

## DS20-425BL2

## NEOMOUNTS SUPPORTO DA SCRIVANIA PER

### SPECIFICAZIONI

#### GENERALE

Dim. min. schermo*	17 inch
Dim. max. schermo*	27 inch
Peso massimo	8 kg (per schermo)
Schermi	1
Minimo VESA	75x75 mm
Massimo VESA	100x100 mm
Banco di montaggio	Occhiello Fascetta
Distanza dalla parete	16,2-49,4 cm

#### FUNZIONALITÀ

Regolazione altezza	27,5-55,5 cm
Regolazione della larghezza	33,2 cm
Regolazione della profondità	6,6-39,8 cm
Chiudibile	NON chiudibile
Inclinazione (gradi)	+90°, -30°
Perno (gradi)	+90°, -90°
Rotazione (gradi)	360°
Altezza	61,1 cm
Larghezza	96,6 cm
Profondità	49,4 cm
Tipo di regolazione	Manuale

#### INFORMAZIONI

Colore	Nero
Materiale principale	Acciaio
Garanzia	5 anni
EAN code	8717371449865

\*Nota: le dimensioni in pollici segnalate sono solo indicative, combinate con il peso e le dimensioni VESA. Il peso massimo e la dimensione VESA sono restrizioni assolute per i prodotti e non devono essere superati.



Neomounts



Neomounts

### Neomounts DS20-425BL2 supporto da scrivania full motion per schermi 17-27" e laptop 11,6-17,3" - Nero

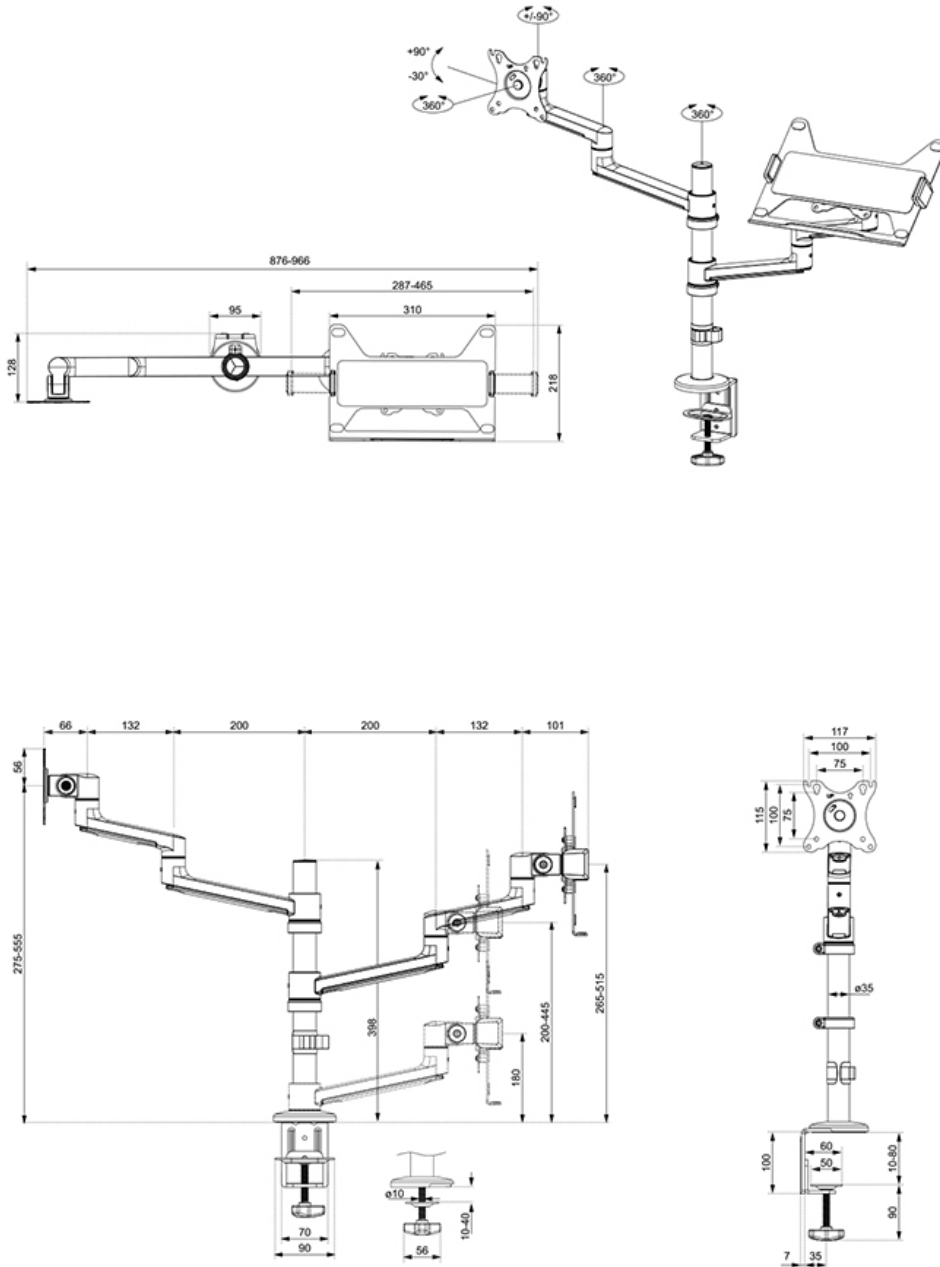
Il Neomounts DS20-425BL2 NEXT Lite è un supporto da scrivania full motion per schermi fino a 27" e laptop fino a 17,3" con una capacità massima rispettivamente di 8 e 5 kg. Grazie alla versatile tecnologia di inclinazione (120°), rotazione (360°) e perno (180°), il supporto da scrivania può essere regolato all'altezza e all'angolo di visione ottimali per lo schermo e il laptop. Inoltre, il supporto è dotato di regolazione manuale dell'altezza e della profondità per creare la posizione di lavoro perfetta.

Grazie al braccio superiore corto T-Rex® del NEXT Lite, la profondità richiesta è minima se posizionato vicino a una parete o a un pannello divisorio. In questo modo gli schermi possono essere posizionati più lontano dall'utente, con conseguente miglioramento della vista e maggiore spazio per una postura di lavoro ergonomica. L'intelligente sistema interno di gestione dei cavi garantisce un passaggio ordinato dei cavi. Il DS20-425BL2 è adatto a schermi con fori VESA di 75x75 o 100x100 mm. Neomounts offre diverse piastre di adattamento VESA opzionali per diversi schemi di fori. Il DS20-425BL2 è dotato di un sistema VESA a rilascio facilitato per una facile installazione e viene fornito con un morsetto da tavolo e foro passante.

La confezione del NEXT Lite è al 100% priva di plastica e realizzata interamente in cartone e carta.

DS20-425BL2

NEOMOUNTS SUPPORTO DA SCRIVANIA PER



Neomounts

Measuring unit: mm