

## DS20-425BL2

### TECHNISCHE DATEN

#### ALLGEMEIN

Min. Bildschirmgröße*	17 inch
Max. Bildschirmgröße*	27 inch
Max. Gewicht	8 kg (pro Bildschirm)
Bildschirme	1
VESA-Minimum	75x75 mm
VESA-Maximum	100x100 mm
Tischmontage	Durchführung Klemme
Abstand zur Wand	16,2-49,4 cm

#### FUNKTIONALITÄT

Höhenverstellung	27,5-55,5 cm
Weiteneinstellung	33,2 cm
Tiefeneinstellung	6,6-39,8 cm
Abschließbar	Nicht abschließbar
Neigung (Grad)	+90°, -30°
Schwenkbereich (Grad)	+90°, -90°
Rotation (Grad)	360°
Höhe	61,1 cm
Breite	96,6 cm
Tiefe	49,4 cm
Anpassungstyp	Manuell

#### INFORMATIONEN

Farbe	Schwarz
Hauptmaterial	Stahl
Garantie	5 Jahre
EAN code	8717371449865

\*Bitte beachten: Die angegebenen Zollgrößen sind nur ein Anhaltspunkt, kombiniert mit dem Gewicht und den VESA-Größen. Das maximale Gewicht und die VESA-Größe sind absolute Beschränkungen für die Produkte und sollten nicht überschritten werden.



## NEOMOUNTS



Neomounts



Neomounts

### Neomounts DS20-425BL2 Full-Motion-Tischhalterung für 17-27" Bildschirme und 11,6-17,3" Laptops - Schwarz

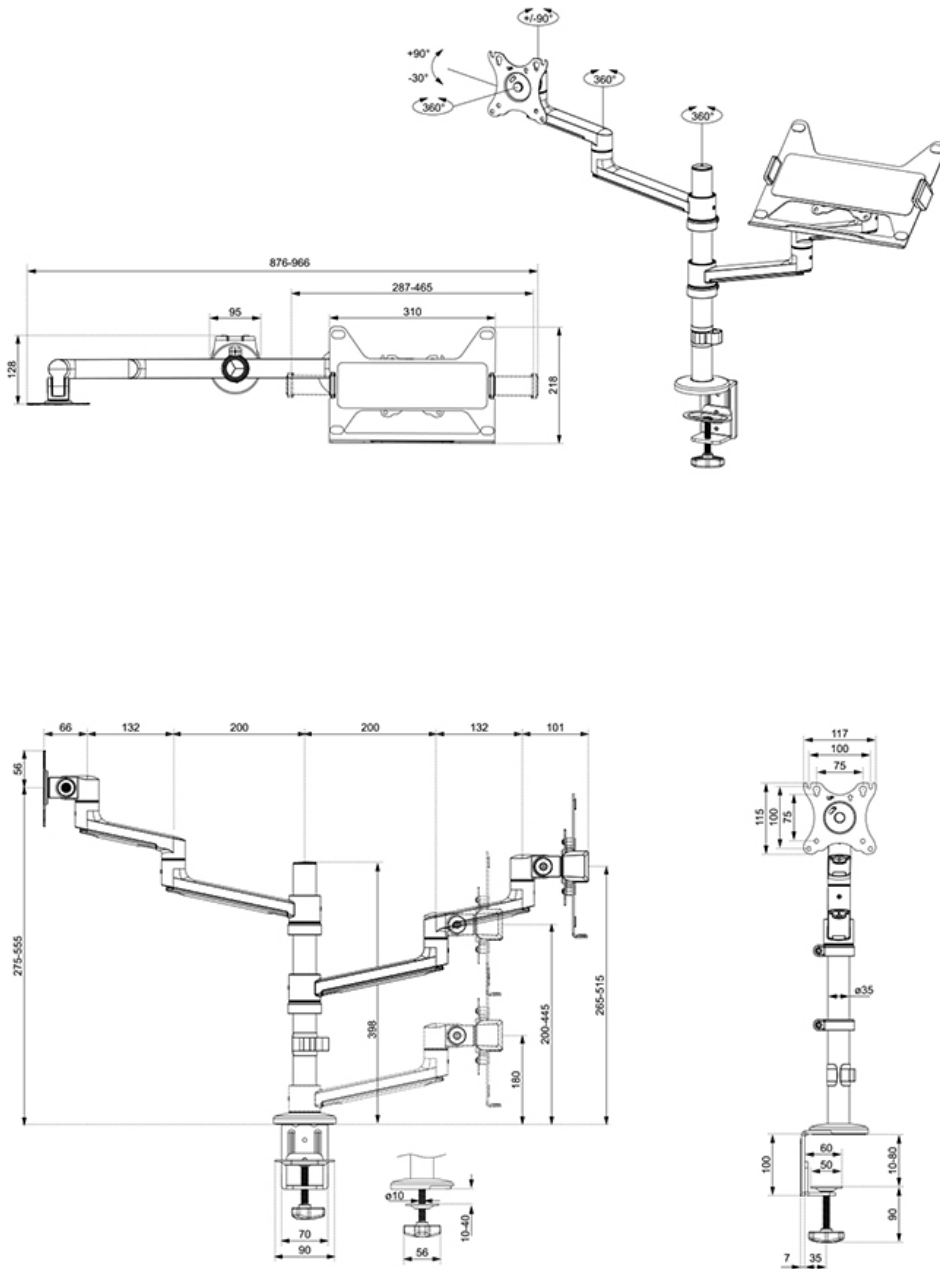
Die Neomounts DS20-425BL2 NEXT Lite ist eine vollbewegliche Tischhalterung für Bildschirme bis zu 27" und Laptops bis zu 17,3" mit einer maximalen Tragfähigkeit von 8 bzw. 5 kg. Dank der vielseitigen Neige- (120°), Dreh- (360°) und Schwenkfunktion (180°) lässt sich die Tischhalterung auf die optimale Höhe und den optimalen Blickwinkel für Ihren Bildschirm und Ihr Notebook einstellen. Darüber hinaus bietet die Halterung eine manuelle Höhen- und Tiefenverstellung, um die perfekte Arbeitsposition zu schaffen.

Dank des kurzen T-Rex®-Oberarms des NEXT Lite ist nur eine geringe Tiefe erforderlich, wenn die Halterung in der Nähe einer Wand oder Trennwand angebracht wird. Dadurch können die Bildschirme weiter vom Benutzer entfernt aufgestellt werden, was besser für die Augen ist und auch mehr Raum für eine gute ergonomische Arbeitshaltung lässt. Das intelligente interne Kabelmanagementsystem sorgt für eine geordnete Kabelführung. Der DS20-425BL2 ist für Bildschirme mit einem VESA-Lochbild von 75x75 oder 100x100 mm geeignet. Neomounts bietet mehrere optionale VESA-Adapterplatten für verschiedene Lochmuster an. Der DS20-425BL2 verfügt über ein Easy-Release-VESA-System für eine einfache Installation und wird mit einer Tischklemme und einer Öse geliefert.

Die Verpackung des NEXT Lite ist zu 100% plastikfrei und besteht vollständig aus Karton und Papier.

DS20-425BL2

NEOMOUNTS



Neomounts

Measuring unit: mm