

DS60-425WH2

NEOMOUNTS BY NEWSTAR SOPORTE DE

ESPECIFICACIONES

GENERAL

Tamaño mín. pantalla*	17 inch
Tamaño máx. pantalla*	27 inch
Peso máximo	8 kg (por pantalla)
Pantallas	2
VESA mínimo	75x75 mm
VESA máximo	100x100 mm
Montaje en escritorio	Anilla Abrazadera
Distancia a la pared	12,8-46 cm

FUNCIONALIDAD

Ajuste de altura	29,5-60,7 cm
Ajuste de ancho	33,2 cm
Ajuste de profundidad	6,6-39,8 cm
Inclinación (grados)	+90°, -30°
Giro (grados)	+90°, -90°
Rotación (grados)	360°
Altura	76,3 cm
Ancho	88,8 cm
Profundidad	46 cm
Bloqueable	No bloqueable

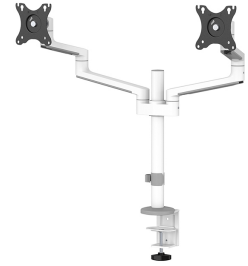
INFORMACIÓN

Color	Blanco
Material principal	Acero
Garantía	5 años
EAN code	8717371449834

*Nota: Los tamaños en pulgadas indicados son sólo una indicación, combinados con el peso y los tamaños VESA. El peso máximo y el tamaño VESA son restricciones absolutas para los productos y no deben superarse.



Neomounts



Neomounts

Neomounts by Newstar DS60-425WH2 soporte de escritorio de movimiento completo para pantallas de 17-27" - Blanco

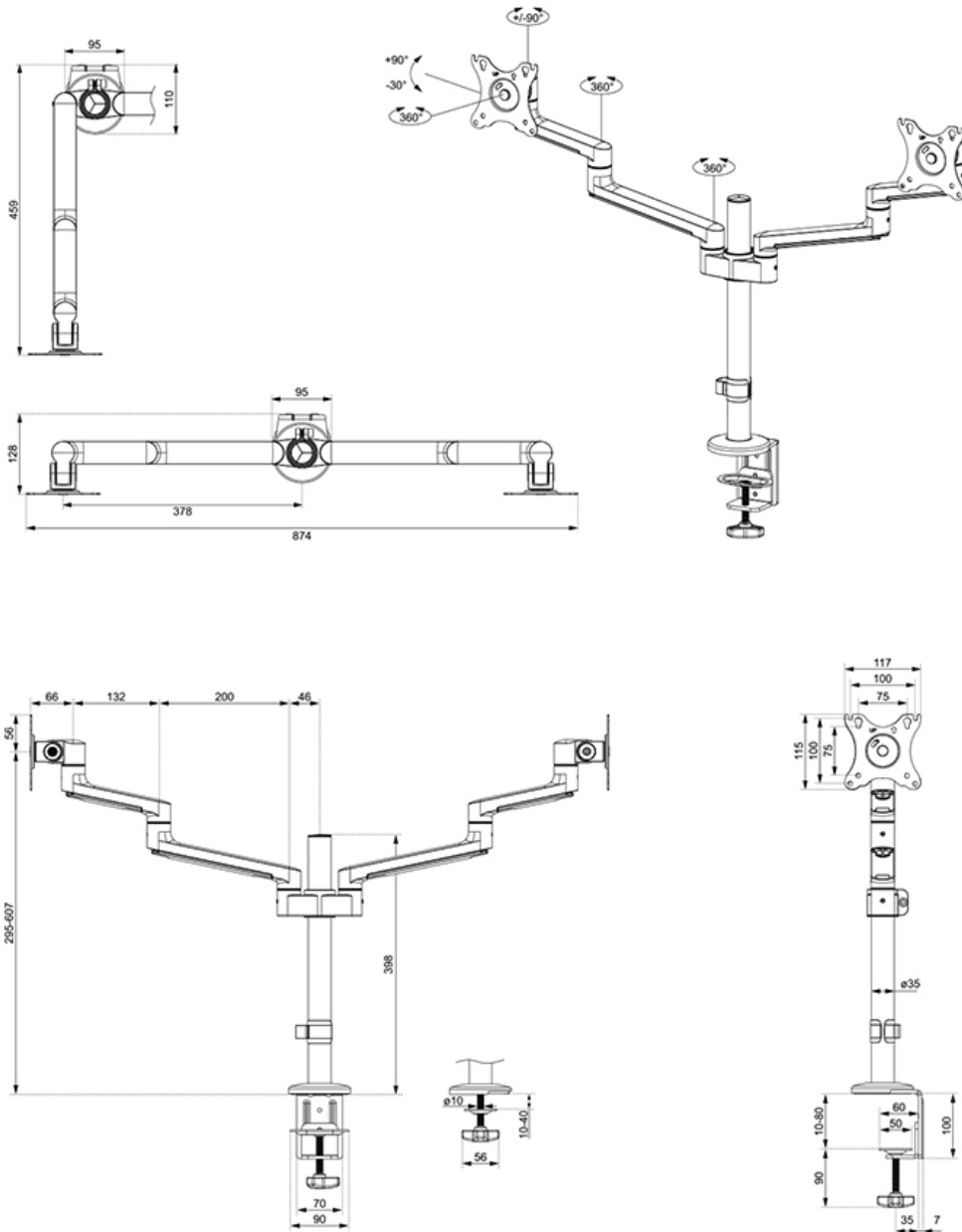
El Neomounts by Newstar DS60-425WH2 es un soporte de escritorio de movimiento completo para dos pantallas de hasta 27" con una capacidad máxima de peso de 8 kg por pantalla. La versatilidad de la tecnología de inclinación (120°), rotación (360°) y giro (180°) le permite ajustar el soporte al ángulo de visión óptimo para sus pantallas. Además, el soporte dispone de ajuste manual de altura y profundidad para crear la posición de trabajo perfecta.

Gracias a los cortos brazos superiores T-Rex®, sólo se requiere una profundidad mínima cuando se coloca cerca de una pared o un panel de separación. El inteligente sistema interno de gestión de cables garantiza el enrutamiento ordenado de los cables. El DS60-425WH2 es adecuado para pantallas que cumplen con el patrón de agujeros VESA 75x75 o 100x100 mm. Neomounts ofrece varias placas adaptadoras VESA opcionales para patrones de agujeros diferentes. El DS60-425WH2 está equipado con un sistema Easy-release VESA para una fácil instalación y viene con abrazadera de escritorio y ojal.

El embalaje del DS60-425WH2 está 100% libre de plástico y fabricado íntegramente en cartón y papel.

DS60-425WH2

NEOMOUNTS BY NEWSTAR SOPORTE DE



Neomounts