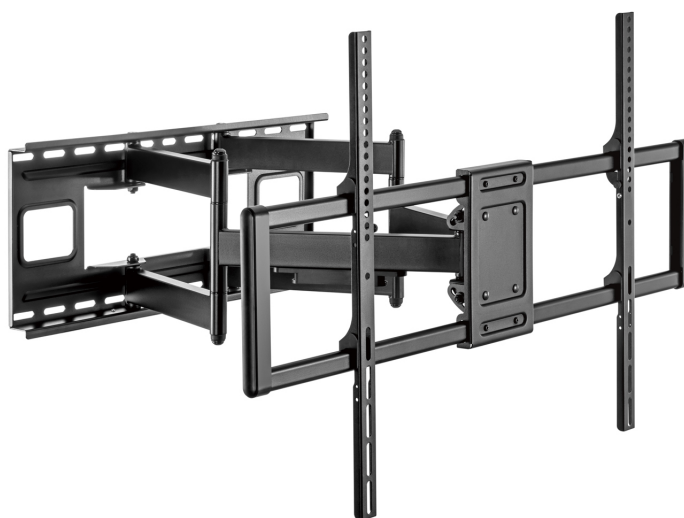




## Ficha Técnica de Producto

### **AISENS - Soporte PRO Giratorio, Inclinable y Nivelable para Monitor/TV 120Kg de 60-120, Negro**



**P/N: WT120TSLE-163**

**EAN: 8436574708530**

AISENS<sup>®</sup> - Soporte profesional giratorio, inclinable y nivelable para monitor/TV de 60"-120"

Fabricado con acero de alta resistencia y pintado con pintura electrostática para un acabado perfecto.

Compatible con la mayoría de los modelos de televisor Samsung gracias los accesorios especiales que incluye en el kit de montaje.

Apto para la mayoría de las televisiones curvas con los accesorios especiales que incluye en el kit de montaje.

Incluye nivel de burbuja para una mayor precisión en la instalación y facilitar el ajuste de nivelación.

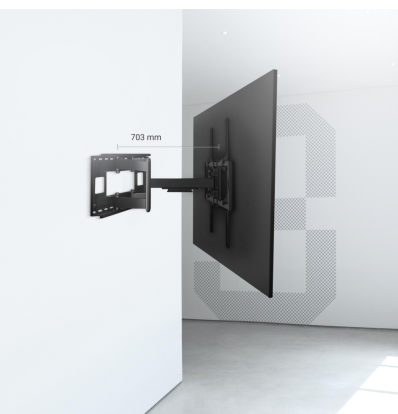
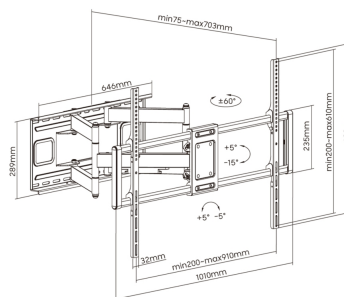
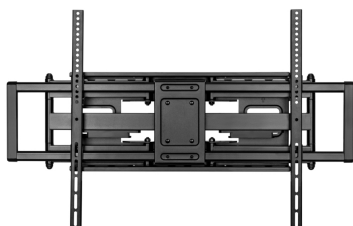
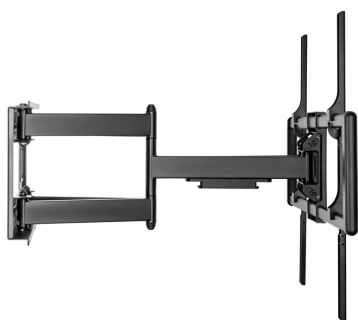
Incluye tacos de la marca FISCHER en el kit de montaje para una instalación profesional y segura.

VESA Máximo: 900x600mm (Compatible con VESA de 200x200, 300x200, 300x300, 400x200, 400x300, 400x400, 600x400, 800x400, 800x600, 900x600mm)

Carga Máxima: 120kg



## Ficha Técnica de Producto



### DESCRIPCIÓN DE PRODUCTO

- > Soporte profesional giratorio, inclinable y nivelable para monitor/TV de 60"-120"
- > Fabricado con acero de alta resistencia y pintado con pintura electrostática para un acabado perfecto.
- > Compatible con la mayoría de los modelos de televisor Samsung gracias los accesorios especiales que incluye en el kit de montaje.
- > Apto para la mayoría de las televisiones curvas con los accesorios especiales que incluye en el kit de montaje.
- > Incluye nivel de burbuja para una mayor precisión en la instalación y facilitar el ajuste de nivelación.
- > Incluye tacos de la marca FISCHER en el kit de montaje para una instalación profesional y segura.
- > Incluye sistema de organización de cables.
- > VESA Máximo: 900x600mm (Compatible con VESA de 200x200, 300x200, 300x300, 400x200, 400x300, 400x400, 600x400, 800x400, 800x600, 900x600mm)
- > Carga Máxima: 120kg



## Ficha Técnica de Producto

---

- > Angulo de Inclinación:  $-15^{\circ}$  /  $+5^{\circ}$  (depende de la instalación y del espacio disponible)
- > Angulo de giro:  $-60^{\circ}$  /  $60^{\circ}$  (depende de la instalación y del espacio disponible)
- > Angulo de nivelación:  $-5^{\circ}$  /  $5^{\circ}$
- > Distancia de la pared: ajustable entre 75 y 703mm (depende de la instalación y del espacio disponible)
- > Color: Negro

### Contenido

- > 1 x Soporte de pared para monitor/TV
- > 1 x Kit de montaje (No incluye herramientas)
- > 1 x Manual de instrucciones multi idiomas