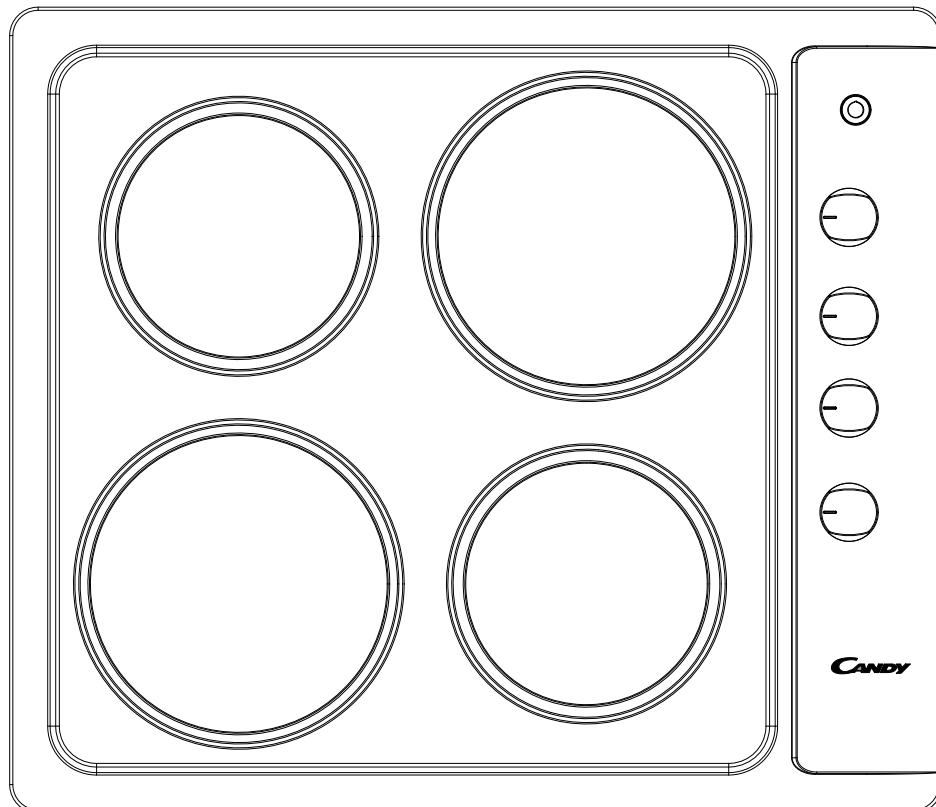


CANDY

CLE64KX

Electrical Hob Instruction Manual



Content

1.....	Safety instructions
2.....	Installation
3.....	Description of the appliance
4.....	Operation
5.....	Maintenance and cleaning
6.....	Environmental note

Safety instructions

This User Instruction Manual contains important information, including safety & installation points, which will enable you to get the most out of your appliance. Please keep it in a safe place so that it is easily available for future reference; for you or any person not familiar with the operation of the appliance.



Caution!

- Do not use the cooker hob until you have read this instruction manual. The cooker hob is intended for household use only.
- The appliance becomes hot during operation. Take care not to touch the hot surface.
- Always keep children away from the cooker hob.
- While in operation direct contact with the cooker hob may cause burns!
- Ensure that small items of household equipment, including connection leads, do not touch the hob as the insulation material of this equipment is usually not resistant to high temperatures.
- Do not leave the cooker hob unattended when frying. Oils and fats may catch fire due to overheating or boiling over.
- Do not switch on the hob until a pan has been placed on it.
- Do not put pans weighing over 25kg on the hob.
- Do not use the cooker hob in the event of a technical fault. Any faults must be fixed by an appropriately qualified and authorized person.
- In the event of any incident caused by a technical fault, disconnect the power and report the fault to the service centre to be repaired.
- The rules and provisions contained in this instruction manual should be strictly observed. Do not allow anybody who is not familiar with the contents of this instruction manual to operate the cooker hob.
- The cooker hob should not be cleaned using steam cleaning equipment.
- **IMPORTANT:** The adjacent furniture or housing and all materials used in the installation must be able to withstand a minimum temperature of 85°C above the ambient temperature of the room it is located in, whilst in use.
- Any damage caused by the appliance being installed in contravention of this temperature limit, or by placing adjacent cabinet materials closer than 4mm to the appliance, will be the liability of the owner.
- This appliance complies with all current European safety legislation. We do wish to emphasize that this compliance does not remove the fact that the appliance surfaces will become hot during use and retain heat after operation.

Child Safety

- We strongly recommend that babies and young children are prevented from being near to the appliance and not allowed to touch the appliance at any time.
- If it is necessary for younger family members to be in the kitchen, please ensure that they are kept under close supervision at all times.

General Safety

- Children less than 8 years of age shall be kept away unless continuously supervised.
- This appliance can be used by children aged from 8 years and above and persons with reduced physical, sensory or mental capabilities or lack of experience and knowledge if they have been given supervision or instruction concerning use of the appliance in a safe way and understand the hazards involved. Children shall not play with the appliance. Cleaning and user maintenance shall not be made by children without supervision.
- NEVER try to extinguish a fire with water, but switch off the appliance and then cover flame e.g. with a lid or a fire blanket.
- **WARNING:** Danger of fire: do not store items on the cooking surfaces.
- Means for disconnection must be incorporated in the fixed wiring in accordance with the wiring rules.

- Do not allow electrical fittings or cables to come into contact with areas on the appliance that get hot.
- Do not use the appliance to heat the room it is located in or to dry clothing.
- Do not install the appliance next to curtains or soft furnishings.
- If the supply cord is damaged, it must be replaced by the manufacturer, its service agent or similarly qualified persons in order to avoid a hazard.
- The appliance is not intended to be operated by means of an external timer or separate remote-control system.
- This product can be worked but not through outside timer and remote control.
- **WARNING:** If the surface is cracked, switch off the appliance to avoid the possibility of electric shock.
- Do not leave pans with prepared dishes based on fats and oils unattended on the switched-on plate; hot fat can spontaneously catch fire.
- **WARNING:** Use only hob guards designed by the manufacturer of the cooking appliance or indicated by the manufacturer of the appliance in the instructions for use as suitable or hob guards incorporated in the appliance. The use of inappropriate guards can cause accidents.

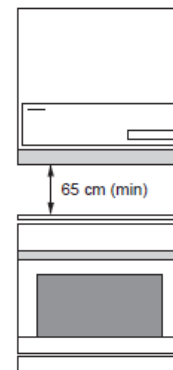
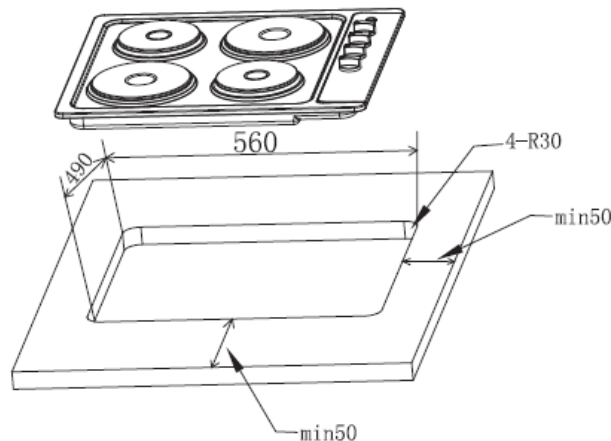
Installation

Installing the cooker hob

- The kitchen area should be dry and aired and equipped with efficient ventilation. When installing the ceramic, easy access to all control elements should be ensured.
- This is a Y-type design built-in ceramic, which means that its back wall and one side wall can be placed next to a high piece of furniture or a wall. Coating or veneer used on fitted furniture must be applied with a heat-resistant adhesive (100°C). This prevents surface deformation or detachment of the coating.
- Hoods should be installed according to the manufacturer's instructions.

Assembly of cooker hob :

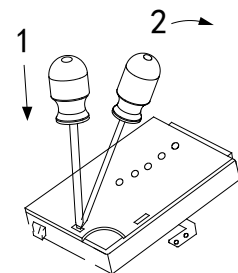
- Make an opening with the dimensions given in the diagram for the hob to be mounted on the worktop.
- Check seal for perfect fit and overall cover. Lower the electric hob into place and align correctly.
- Using a standard screwdriver, tighten the tension clamps evenly starting at the centre and moving diagonal, until the built-in rim is tight on the worktop.



Fitting guidelines

The cooker hob is manufactured to work with two-phase alternating current (400V2N~50Hz). The voltage rating of the cooker hob heating elements is 230V. Adapting the cooker hob to operate with one-phase current is possible by appropriate bridging in the connection box according to the connection diagram below. The connection diagram is also found on the cover of the connection box. Remember that the connection wire should match the connection type and the power rating of the cooker hob.

The connection cable must be secured in a strain-relief clamp.

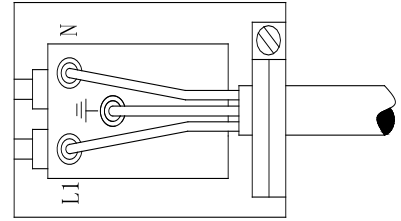


Replacing the mains supply cable

If the mains supply cable is damaged, then it must be replaced by an appropriate replacement.

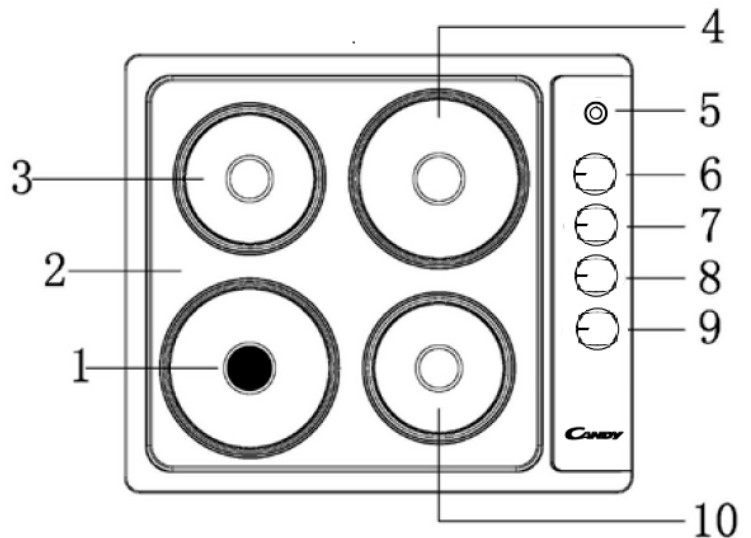
The mains supply cable should be replaced in accordance with the following instructions:

- ✧ Switch the appliance off at the control switch.
- ✧ Open the terminal block on the underside of the hob.
- ✧ Unscrew the terminal screws fixing the cable.
- ✧ The “green-yellow” earth wire must be connected to the terminal marked \perp . It must be about 10 mm longer than the live and neutral wires.
- ✧ The “blue” neutral wire must be connected to the terminal marked with letter (N) - the live wire must be connected to the terminal marked with letter (L).



Description of the appliance

1. front left hot plate ,Ø190mm
2. panel
3. rear left hot plate ,Ø150mm
4. rear right hot plate, Ø190mm
5. operating light red
6. rear left hot plate control knob
7. rear right hot plate control knob
8. front right hot plate control knob
9. front left heating plate control knob
10. front right hot plate, Ø150mm



Operation

Before first use

- Remove packaging, clean the interior of the hob.
- Switch on the ventilation in the room or open a window.

Important!

The inside of the oven should only be washed with warm water and a small amount of washing-up liquid.

How to use the hot plate

The level of heat can be adjusted gradually by turning the appropriate knob to the right or left. Switching on the plate results in a green signal light on the control panel turning on.

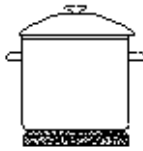
An appropriately selected pan saves energy. A pan should have a thick, flat base with a diameter equal to the plate diameter as in that case is transferred most efficiently.



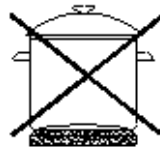
wrong



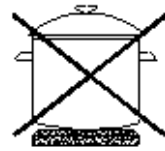
wrong



right



wrong



wrong

Caution!

Ensure the heating plate is clean-a soiled zone does not transfer all of the heat.

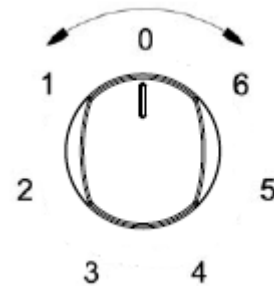
Protect the plate against corrosion.

Switch off the plate against corrosion.

Do not leave pans with prepared dishes based on fats and oils unattended on the switched-on plate; hot fat can spontaneously catch fire.

Heat level selection

- 0 Switch off
- 1 MIN. Warming up
- 2 Stewing vegetables, slow cooking
- 3 Cooking soups ,larger dishes
- 4 Slow frying
- 5 Grilling meat, fish
- 6 MAX. Fast heating up, fast cooking, frying



The stainless ornamental rings can be cleaned using washing liquids or gentle liquid scrubbing agents and wiped dry.

The surface of the hotplates should be regularly polished with white mineral oil or silicone oil. Never use animal or vegetable fats like butter, lard, oil etc. for the purpose.

The enamel working plate should be cleaned using warm water with a bit of washing liquid. larger stains can be removed using gentle scrubbing liquids.



Caution!

All repairs and regulatory activities should be carried out by the appropriate service centre or by an appropriately authorized fitter.



IMPORTANT: If your appliance appears not to be operating correctly, Please contact with dealer.

DO NOT ATTEMPT TO REPAIR THE APPLIANCE YOURSELF.

Please note that if an engineer is asked to attend whilst the product is under guarantee and finds that the problem is not the result of an appliance fault, then you may be liable for the cost of the call out charge.

The appliance must be accessible for the engineer to perform any necessary repair. If your appliance is installed in such a way that an engineer is concerned that damage will be caused to the appliance or your kitchen, then he will not complete a repair.

Maintenance and cleaning

What?	How?	Important!
Everyday soiling on surface (fingerprints, marks, stains left by food or non-sugary spillovers on the surface)	<ol style="list-style-type: none"> 1. Switch the power to the electric hob off. 2. Apply an electric hob cleaner while the electric hob is still warm (but not hot!) 3. Rinse and wipe dry with a clean cloth or paper towel. 	<ul style="list-style-type: none"> • When the power to the electric hob is switched off, there will be no 'hot surface' indication but the cooking zone may still be hot! Take extreme care. • Heavy-duty scourers, some nylon scourers and harsh/abrasive cleaning agents may scratch the surface. Always read the label to check if your cleaner or scourer is suitable. • Never leave cleaning residue on the electric hob: the surface may become stained.
Spillovers on the power regulating controls	<ol style="list-style-type: none"> 1. Switch the power to the electric hob off. 2. Soak up the spill 3. Wipe the power regulating control area with a clean damp sponge or cloth. 4. Wipe the area completely dry with a paper towel. 	<ul style="list-style-type: none"> • Make sure you wipe the power regulating control area dry before turning the electric hob back on.

Environmental note

Note: Before discarding an old appliance, switch off and disconnect it from the power supply. Cut off and render any plug useless. Cut the cable off directly behind the appliance to prevent misuse. This should be undertaken by a competent person.

This appliance is marked according to the European directive 2002/96/EC on Waste electrical and Electronic Equipment (WEEE). By ensuring this product is disposed of correctly, you will help prevent potential negative consequences for the environment and human health, which could otherwise be caused by inappropriate waste handling of this product.



Indice

1	Avvertenze sulla sicurezza
2	Installazione
3	Descrizione dell'elettrodomestico
4	Uso
5	Pulizia e manutenzione
6	Nota ambientale

Avvertenze sulla sicurezza

Questo Manuale di istruzioni per l'utente contiene informazioni importanti, riguardanti anche la sicurezza e punti di installazione, che consentiranno di sfruttare al massimo l'elettrodomestico. Conservarlo in un luogo sicuro in modo che possa essere facilmente consultato in futuro anche da persone che non hanno familiarità con l'uso dell'elettrodomestico.



Attenzione!

- Non utilizzare il piano cottura prima di aver letto questo manuale di istruzioni. Il piano cottura è destinato esclusivamente all'uso domestico.
 - L'elettrodomestico si surriscalda l'uso. Prestare attenzione a non toccare la superficie calda.
 - Tenere sempre lontani i bambini dal piano cottura.
 - Durante l'uso il contatto diretto con il piano cottura potrebbe provocare ustioni.
 - Accertarsi che i componenti di piccole dimensioni degli elettrodomestici, compresi i cavi di collegamento, non tocchino il piano cottura, dal momento che il materiale isolante degli elettrodomestici generalmente non resiste alle alte temperature.
 - Non lasciare incustodito il piano cottura quando si frigge. Oli e grassi possono prendere fuoco a causa del surriscaldamento o dell'ebollizione.
 - Non accendere il piano cottura finché a quando non venga appoggiata una padella.
 - Non appoggiare sul piano cottura pentole di peso superiore a 25 kg.
 - Non utilizzare il piano cottura in caso di guasto tecnico. Eventuali guasti devono essere riparati da una persona adeguatamente qualificata e autorizzata.
- In caso di incidente causato da un guasto tecnico, scollegare l'alimentazione e segnalare il guasto al centro assistenza per la riparazione.
 - Attenersi rigorosamente alle regole e alle indicazioni contenute in questo manuale di istruzioni. Non consentire l'uso del piano cottura a persone che non conoscono il contenuto di questo manuale di istruzioni.
 - Il piano cottura non deve essere pulito con apparecchi di pulizia a vapore.
 - **IMPORTANTE:** i mobili o i vani adiacenti e tutti i materiali utilizzati nell'installazione devono essere in grado di resistere, durante l'uso, a una temperatura superiore di almeno 85 °C alla temperatura ambiente dell'ambiente in cui è installato l'elettrodomestico.
 - Il proprietario sarà interamente responsabile di eventuali danni causati dall'installazione dell'elettrodomestico senza tenere conto di questo limite di temperatura o dal posizionamento di vani adiacenti a una distanza inferiore a 4 mm dall'elettrodomestico.
 - Questo elettrodomestico è conforme a tutte le normative europee vigenti in materia di sicurezza. È importante precisare che questa conformità non esclude la circostanza che le superfici dell'elettrodomestico si riscaldano durante l'uso e trattengono il calore dopo l'uso.

Sicurezza dei bambini

- Si raccomanda di tenere lontani neonati e bimbi piccoli dall'elettrodomestico e impedirgli sempre di toccarlo.
- Se non è possibile evitare che i membri più giovani della famiglia stiano in cucina, sorvegliarli costantemente.

Sicurezza generale

- Tenere lontani i bambini di età inferiore a 8 anni se non sono sorvegliati continuamente.
- Questo elettrodomestico può essere utilizzato da bambini di almeno 8 anni, da persone con ridotte capacità fisiche, sensoriali o mentali e da persone inesperte solo sotto stretta sorveglianza o se hanno appreso le modalità di utilizzo sicuro dell'elettrodomestico e sono consapevoli dei relativi pericoli. Impedire ai bambini di giocare con l'elettrodomestico. La pulizia e la manutenzione non devono essere effettuate da bambini non sorvegliati.
- In caso di incendio, non provare MAI a estinguerlo con l'acqua; spegnere l'elettrodomestico e coprire la fiamma con un coperchio o una coperta antincendio.
- **AVVERTENZA:** per evitare il rischio di incendi, non collocare oggetti sulle superfici di cottura.
- Per il distacco dell'alimentazione incorporare un interruttore nel cablaggio fisso in conformità alle norme sui cablaggi.
- Evitare che i raccordi o i cavi elettrici entrino in contatto con aree dell'elettrodomestico che si riscaldano.
- Non utilizzare l'elettrodomestico per riscaldare l'ambiente o asciugare indumenti.

- Non installare l'elettrodomestico vicino a tende o mobili imbottiti.
- Se il cavo di alimentazione è danneggiato, deve essere sostituito dal produttore, da un tecnico dell'assistenza o da una persona con analogo qualifica per evitare rischi.
- L'elettrodomestico non è progettato per l'uso tramite timer esterni e sistemi di controllo remoto separati.
- Questo prodotto non può essere con un timer esterno e un telecomando.
- **AVVERTENZA:** se la superficie è incrinata, spegnere l'elettrodomestico per evitare il rischio di scosse elettriche.
- Sulla piastra accesa non lasciare incustodite pentole con pietanze a base di oli e grassi, in quanto il grasso caldo può prendere fuoco spontaneamente.
- **AVVERTENZA:** utilizzare solo le protezioni per il piano cottura progettate dal produttore dell'elettrodomestico da cucina o indicate dal produttore dell'elettrodomestico nelle istruzioni per l'uso come protezioni idonee o incorporate nell'elettrodomestico. L'uso di protezioni inadeguate può causare incidenti.

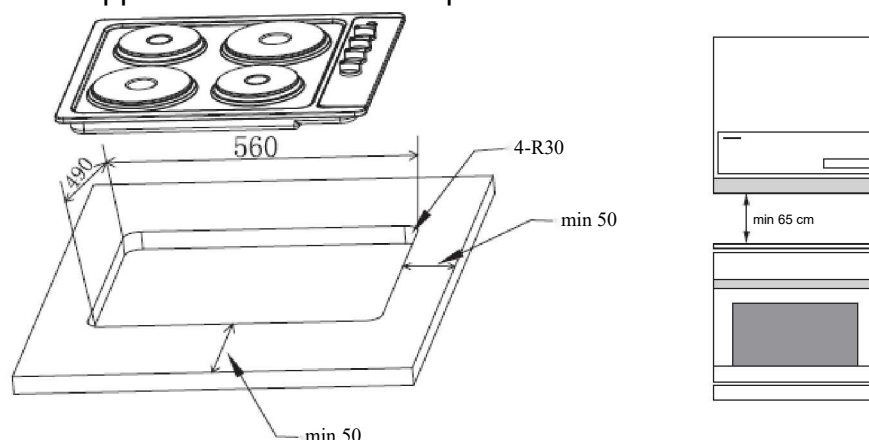
Installazione

Installazione del piano cottura

- La zona della cucina deve essere asciutta, ventilata e dotata ed efficacemente ventilata. Durante l'installazione della ceramica, garantire l'accesso facile a tutti gli elementi di controllo.
- Questa è una ceramica da incasso con design di tipo Y che consente il posizionamento della parete posteriore e di una parete laterale accanto a un mobile alto o a una parete. L'impiallacciatura o il rivestimento dei mobili deve essere applicati con un adesivo resistente al calore (100 °C) per prevenire la deformazione delle superfici o il distacco del rivestimento.
- Le cappe devono essere installate secondo le istruzioni del produttore.

Montaggio del piano cottura:

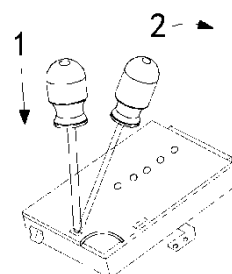
- Realizzare un'apertura con le dimensioni indicate nello schema per il piano cottura da montare sul piano di lavoro.
- Accertarsi che la guarnizione si adatti perfettamente e sia totalmente coprente. Abbassare il piano cottura elettrico in posizione e allinearne correttamente.
- Adoperando un cacciavite standard, stringere uniformemente i morsetti di fissaggio partendo dal centro e spostandosi in diagonale, fino a quando il bordo integrato non è applicato saldamente sul piano di lavoro.



Linee guida per il montaggio

Il piano cottura è progettato per funzionare con corrente alternata bifase (400 V2N ~ 50 Hz). La tensione nominale degli elementi scaldanti del piano cottura è 230 V. L'adattamento del piano cottura al funzionamento con corrente monofase è possibile tramite un apposito ponticello nel vano dei collegamenti, come descritto nel seguente schema di collegamento. Lo schema di collegamento è riportato anche sul coperchio del vano dei collegamenti. Tenere presente che il cavo di collegamento deve corrispondere al tipo di collegamento e alla potenza del piano cottura.

Il cavo di collegamento deve essere fissato in un fermacavo.

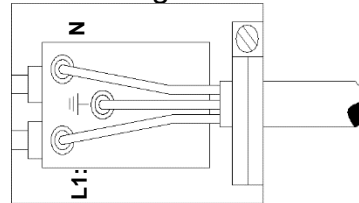


Sostituzione del cavo di alimentazione elettrica

Se il cavo di alimentazione elettrica è danneggiato, deve essere sostituito con un ricambio appropriato.

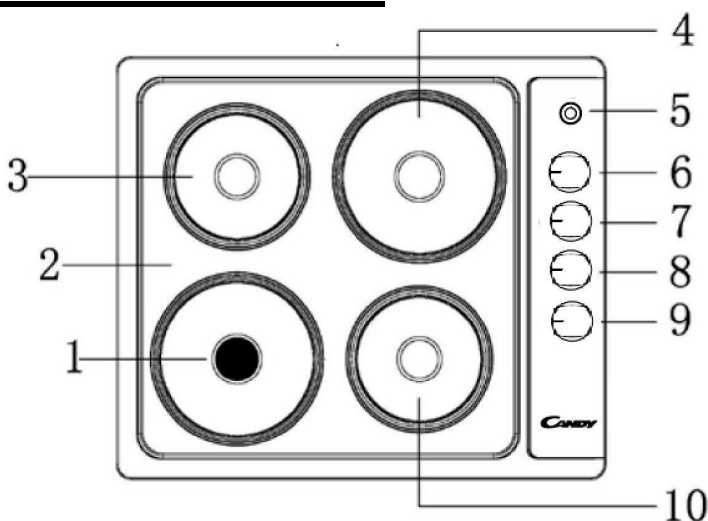
Il cavo di alimentazione elettrica deve essere sostituito attenendosi alle seguenti istruzioni:

- ✧ Spegnere l'elettrodomestico con l'interruttore di comando.
- ✧ Aprire la morsetteria sul lato inferiore del piano cottura.
- ✧ Svitare le viti dei terminali di fissaggio del cavo.
- ✧ Il conduttore di terra giallo/verde deve essere collegato al terminale con il simbolo \perp . Deve essere circa 10 mm più lungo dei conduttori di fase e neutro.
- ✧ Il conduttore del neutro blu deve essere collegato al terminale contrassegnato con la lettera (N), mentre il conduttore di fase deve essere collegato al terminale contrassegnato con la lettera (L).



Descrizione dell'elettrodomestico

1. piastra scaldante anteriore sinistra, Ø 190 mm
2. pannello
3. piastra scaldante posteriore sinistra, Ø 150 mm
4. piastra scaldante posteriore destra, Ø 190 mm
5. spia di funzionamento rossa
6. manopola di controllo della piastra scaldante posteriore sinistra
7. manopola di controllo della piastra scaldante posteriore destra
8. manopola di controllo della piastra scaldante anteriore destra
9. manopola di controllo della piastra scaldante anteriore sinistra
10. piastra scaldante anteriore destra, Ø 150 mm



Uso

Operazioni preliminari al primo utilizzo

- Rimuovere l'imballo e pulire la parte interna del piano cottura.
- Attivare la ventilazione nell'ambiente o aprire una finestra.

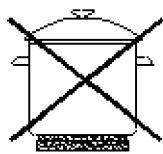
Importante

La parte interna del forno deve essere lavata solo con acqua calda con un po' di detersivo per stoviglie.

Utilizzo della piastra calda

Il livello di calore può essere regolato gradualmente ruotando a destra o a sinistra l'apposita manopola. Accendendo la piastra, si accende una spia verde sul pannello di controllo.

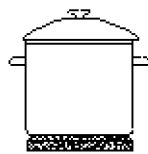
Per risparmiare energia, scegliere pentole delle dimensioni corrette. La pentola dovrebbe essere dotata di una base spessa e piatta con un diametro pari a quello della piastra; in questo modo, il calore viene trasmesso con la maggiore efficienza.



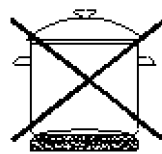
errato



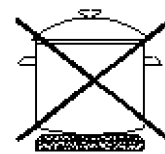
errato



corretto



errato



errato

Attenzione!

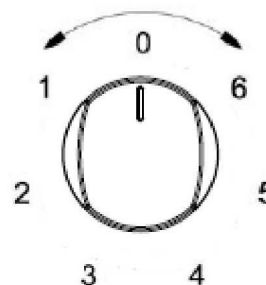
Accertarsi che la piastra scaldante sia pulita: una zona sporca impedisce il trasferimento di tutto il calore. Proteggere la piastra dalla corrosione.

Per evitare la corrosione, spegnere la piastra.

Sulla piastra accesa non lasciare incustodite pentole con pietanze a base di oli e grassi, in quanto il grasso caldo può prendere fuoco spontaneamente.

Selezione del livello di calore

- 0 Spento
- 1 Riscaldamento minimo
- 2 Verdure stufate, cottura a bassa temperatura
- 3 Zuppe, portate più voluminose
- 4 Frittura lenta
- 5 Carne e pesce arrosto
- 6 Riscaldamento massimo veloce, cottura rapido, frittura



Gli anelli decorativi in acciaio inox possono essere puliti con liquidi di lavaggio o detersivi liquidi delicati, quindi asciugati.

La superficie delle piastre scaldanti deve essere lucidata regolarmente con olio minerale bianco oppure olio di silicone. Non utilizzare mai grassi animali o vegetali, ad es. burro, strutto, olio ecc.

Il piano di lavoro smaltato deve essere pulito con acqua calda con un po' di detersivo; le macchie più grandi possono essere rimosse con liquidi abrasivi delicati.

Attenzione!



Tutte le riparazioni e le operazioni soggette normative devono essere effettuate dal centro assistenza appropriato o da un installatore opportunamente autorizzato.



IMPORTANTE: se l'elettrodomestico sembra non funzionare correttamente, contattare il rivenditore.

NON TENTARE DI RIPARARE L'ELETTRODOMESTICO DA SOLI.

In caso di intervento dell'assistenza in garanzia, se il tecnico che ispeziona l'elettrodomestico scopre un problema non dovuto a un guasto dell'elettrodomestico, la riparazione sarà a pagamento.

L'elettrodomestico deve essere accessibile al tecnico per le riparazioni.
 Se l'elettrodomestico è installato in maniera tale che il tecnico ritenga che possa danneggiarsi o danneggiare la cucina, la riparazione non verrà effettuata.

Pulizia e manutenzione

Cosa?	Come?	Importante
Sporcizia quotidiana sulla superficie (impronte, segni, macchie lasciate dagli alimenti o fuoriuscite di sostanze non zuccherose sulla superficie)	<ol style="list-style-type: none"> 1. Spegnerne il piano cottura elettrico. 2. Pulire il piano cottura elettrico quando è ancora caldo (ma non bollente) con un detersivo per piani cottura. 3. Sciacquare e asciugare con carta assorbente o un panno. 	<ul style="list-style-type: none"> • Quando si spegne il piano cottura elettrico, le superfici calde non sono più indicate, per cui la zona di cottura potrebbe essere ancora calda. Prestare molta attenzione. • Pagliette doppie, alcune pagliette in nylon e detersivi aggressivi possono graffiare la superficie. Leggere sempre l'etichetta per accertarsi che il detersivo o la paglietta siano idonei. • Non lasciare residui di pulizia sul piano cottura elettrico, altrimenti la superficie potrebbe macchiarsi.
Fuoriuscite sui comandi di regolazione della potenza	<ol style="list-style-type: none"> 1. Spegnerne il piano cottura elettrico. 2. Bagnare la fuoriuscita 3. Strofinare l'area dei comandi di regolazione della potenza con un panno o una spugna pulita e inumidita. 4. Asciugare perfettamente la zona con carta assorbente. 	<ul style="list-style-type: none"> • Asciugare perfettamente l'area dei comandi di regolazione della potenza prima di accendere il piano cottura.

Nota ambientale

Nota: prima di smaltire un vecchio elettrodomestico, spegnerlo e scollegarlo dalla rete elettrica. Tagliare o rendere la spina inutilizzabile. Tagliare il cavo subito dietro l'elettrodomestico per evitare usi impropri. Questa operazione deve essere effettuata da una persona competente.

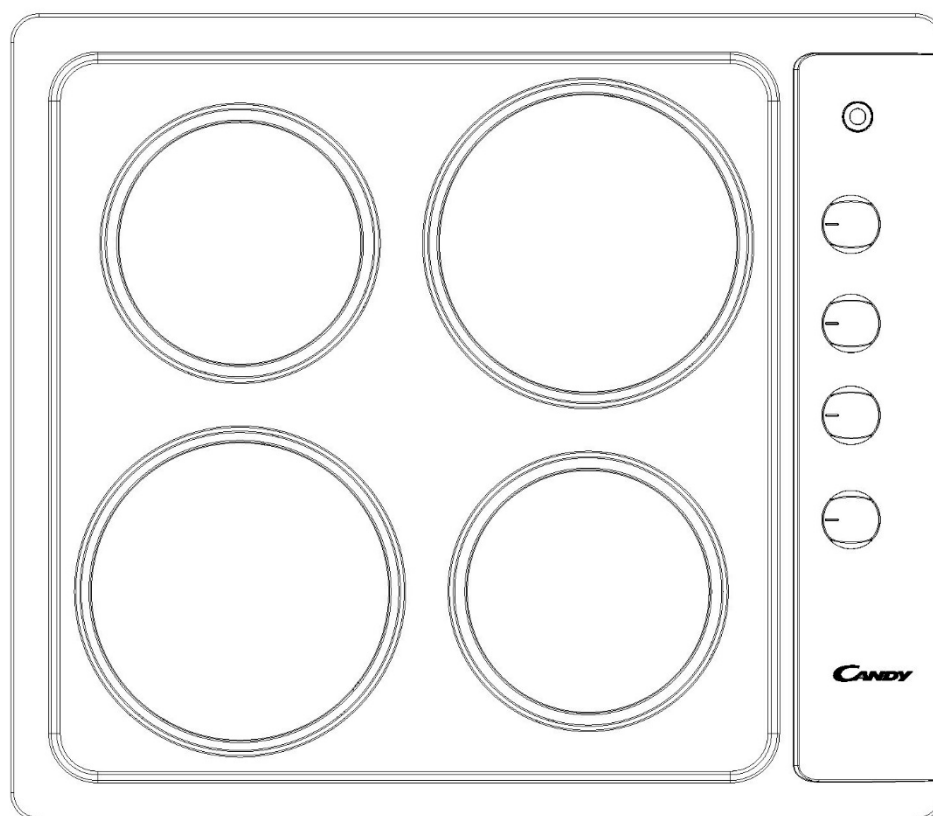
Sull'unità è riportato il simbolo di conformità con la direttiva europea 2002/96/CE relativa allo smaltimento di apparecchiature elettriche ed elettroniche usate (WEEE). Garantendo il corretto smaltimento del prodotto, è possibile evitare conseguenze negative per l'ambiente e per la salute umana dovute dalla gestione impropria dei rifiuti.



CANDY

CLE64KX

Ηλεκτρική εστία Εγχειρίδιο οδηγιών



Περιεχόμενα

- 1 Οδηγίες ασφαλείας
- 2 Εγκατάσταση
- 3 Περιγραφή της συσκευής
- 4 Λειτουργία
- 5 Συντήρηση και καθαρισμός
- 6 Περιβαλλοντική σημείωση

Οδηγίες ασφαλείας

Αυτό το εγχειρίδιο οδηγιών χρήσης περιέχει σημαντικές πληροφορίες, συμπεριλαμβανομένων των σημείων ασφαλείας και εγκατάστασης, που θα σας επιτρέψουν να αξιοποιήσετε στο έπακρο τη συσκευή σας. Φυλάξτε το σε ασφαλές μέρος ώστε να είναι εύκολα διαθέσιμο για μελλοντική αναφορά, Για εσάς ή για οποιοδήποτε άτομο που δεν είναι εξοικειωμένο με τη λειτουργία της συσκευής.



Προσοχή!

- Μη χρησιμοποιείτε την εστία της κουζίνας μέχρι να διαβάσετε αυτό το εγχειρίδιο οδηγιών.
Η εστία της κουζίνας προορίζεται μόνο για οικιακή χρήση.
- Η συσκευή ζεσταίνεται κατά τη λειτουργία. Προσέξτε να μην αγγίξετε την καυτή επιφάνεια.
- Κρατάτε πάντα τα παιδιά μακριά από τις εστίες της κουζίνας.
- Κατά τη λειτουργία, η άμεση επαφή με την εστία μπορεί να προκαλέσει εγκαύματα!
- Βεβαιωθείτε ότι μικρά αντικείμενα οικιακού εξοπλισμού, συμπεριλαμβανομένων των καλωδίων σύνδεσης, δεν ακουμπούν την εστία, καθώς το μονωτικό υλικό αυτού του εξοπλισμού συνήθως δεν είναι ανθεκτικό στις υψηλές θερμοκρασίες.
- Μην αφήνετε την εστία της κουζίνας χωρίς επίβλεψη όταν τηγανίζετε. Τα λάδια και τα λίπη μπορεί να πάρουν φωτιά λόγω υπερθέρμανσης ή βρασμού.
- Μην ανάβετε την εστία έως ότου τοποθετήσετε πάνω της ένα σκεύος.
- Μην τοποθετείτε τηγάνια βάρους άνω των 25 κιλών στις εστίες.
- Μη χρησιμοποιείτε την εστία της κουζίνας σε περίπτωση τεχνικού σφάλματος. Τυχόν βλάβες πρέπει να επιδιορθώνονται από κατάλληλα καταρτισμένο και εξουσιοδοτημένο άτομο.
- Σε περίπτωση οποιοδήποτε περιστατικού που προκαλείται από τεχνική βλάβη, αποσυνδέστε το ρεύμα και αναφέρετε τη βλάβη στο κέντρο σέρβις, ώστε να γίνει η επισκευή.
- Οι κανόνες και οι διατάξεις που περιέχονται σε αυτό το εγχειρίδιο οδηγιών θα πρέπει να τηρούνται αυστηρά. Μην επιτρέπεται σε άτομα που δεν είναι εξοικειωμένα με το περιεχόμενο του παρόντος εγχειριδίου οδηγιών να χειρίζονται τις εστίες της κουζίνας.
- Η εστία της κουζίνας δεν πρέπει να καθαρίζεται με εξοπλισμό καθαρισμού με ατμό.
- ΣΗΜΑΝΤΙΚΟ: Τα παρακείμενα έπιπλα ή το περίβλημα και όλα τα υλικά που χρησιμοποιούνται κατά την εγκατάσταση πρέπει να αντέχουν σε ελάχιστη θερμοκρασία 85°C πάνω από τη θερμοκρασία περιβάλλοντος του δωματίου στο οποίο βρίσκονται, κατά τη χρήση.
- Οποιαδήποτε ζημιά προκληθεί από την εγκατάσταση της συσκευής κατά παράβαση αυτού του ορίου θερμοκρασίας ή από την τοποθέτηση παρακείμενων υλικών ντουλαπιών σε απόσταση μικρότερη από 4 mm από τη συσκευή, θα είναι ευθύνη του ιδιοκτήτη.
- Αυτή η συσκευή συμμορφώνεται με όλη την ισχύουσα ευρωπαϊκή νομοθεσία για την ασφάλεια. Επιθυμούμε να τονίσουμε ότι αυτή η συμμόρφωση δεν αναιρεί το γεγονός ότι οι επιφάνειες της συσκευής θερμαίνονται κατά τη χρήση και διατηρούν θερμότητα μετά τη λειτουργία.

Ασφάλεια παιδιών

- Συνιστούμε ανεπιφύλακτα να αποφεύγεται η παρουσία βρεφών και μικρών παιδιών κοντά στη συσκευή και να μην επιτρέπεται να αγγίζουν τη συσκευή οποιαδήποτε στιγμή.
- Εάν είναι απαραίτητο τα νεότερα μέλη της οικογένειας να βρίσκονται στην κουζίνα, βεβαιωθείτε ότι βρίσκονται υπό στενή επίβλεψη συνεχώς.

Γενική ασφάλεια

- Παιδιά ηλικίας κάτω των 8 ετών πρέπει να παραμένουν σε απόσταση, εκτός εάν παρακολουθούνται συνεχώς.
- Η συσκευή αυτή μπορεί να χρησιμοποιείται από παιδιά ηλικίας άνω των 8 ετών και από άτομα με μειωμένες σωματικές, αισθητηριακές ή διανοητικές ικανότητες ή έλλειψη εμπειρίας και γνώσης, εφόσον βρίσκονται υπό εποπτεία ή εάν έχουν εκπαιδευτεί στη χρήση της συσκευής με ασφαλή τρόπο και έχουν κατανοήσει τους σχετικούς κινδύνους. Τα παιδιά δεν επιτρέπεται να παίζουν με τη συσκευή. Ο καθαρισμός και η οι εργασίες συντήρησης χρήστη απαγορεύεται να γίνονται από παιδιά χωρίς επιτήρηση.
- Μην προσπαθείτε ΠΟΤΕ να σβήσετε μια φωτιά με νερό, αλλά απενεργοποιήστε τη συσκευή και, στη συνέχεια, καλύψτε τη φλόγα π.χ. με ένα καπάκι ή με πυρίμαχη κουβέρτα πυρκαγιάς.
- ΠΡΟΕΙΔΟΠΟΙΗΣΗ: Κίνδυνος πυρκαγιάς: μην αποθηκεύετε αντικείμενα στις επιφάνειες μαγειρέματος.
- Τα μέσα αποσύνδεσης πρέπει να είναι ενσωματωμένα στη σταθερή καλωδίωση σύμφωνα με τους κανόνες καλωδίωσης.
- Μην αφήνετε τα ηλεκτρικά εξαρτήματα ή τα καλώδια να έρχονται σε επαφή με περιοχές της συσκευής που θερμαίνονται.
- Μη χρησιμοποιείτε τη συσκευή για να θερμάνετε το δωμάτιο, στο οποίο βρίσκεται, ή για να στεγνώσετε τα ρούχα.
- Μην τοποθετείτε τη συσκευή δίπλα σε κουρτίνες ή μαλακά έπιπλα.
- Αν το καλώδιο παροχής ρεύματος έχει φθαρεί πρέπει να αντικαθίσταται από τον κατασκευαστή ή τον αντιπρόσωπο σέρβις ή από άλλα πρόσωπα με παρόμοια πιστοποιημένα προσόντα ώστε να αποφεύγεται κάθε κίνδυνος.
- Η συσκευή δεν προορίζεται να λειτουργεί μέσω εξωτερικού χρονοδιακόπτη ή ξεχωριστού συστήματος τηλεχειρισμού.
- Αυτό το προϊόν μπορεί να λειτουργήσει, αλλά όχι μέσω εξωτερικού χρονοδιακόπτη και τηλεχειριστηρίου.
- ΠΡΟΕΙΔΟΠΟΙΗΣΗ: Εάν η επιφάνεια είναι ραγισμένη, απενεργοποιήστε άμεσα τη συσκευή για να αποφύγετε την πιθανότητα ηλεκτροπληξίας.
- Μην αφήνετε τα τηγάνια με έτοιμα γεύματα με βάση λίπη και έλαια χωρίς επιτήρηση στην ενεργοποιημένη πλάκα, καθώς το καυτό λίπος μπορεί να πάρει ξαφνικά φωτιά.
- ΠΡΟΕΙΔΟΠΟΙΗΣΗ: Χρησιμοποιείτε μόνο προστατευτικά εστιών που έχουν σχεδιαστεί από τον κατασκευαστή της συσκευής μαγειρέματος ή συνιστώνται από τον κατασκευαστή της συσκευής στις οδηγίες χρήσης ως κατάλληλες ή προστατευτικά εστιών που είναι ενσωματωμένα στη συσκευή. Η χρήση ακατάλληλων προφυλακτικών εστιών μπορεί να προκαλέσει ατυχήματα.

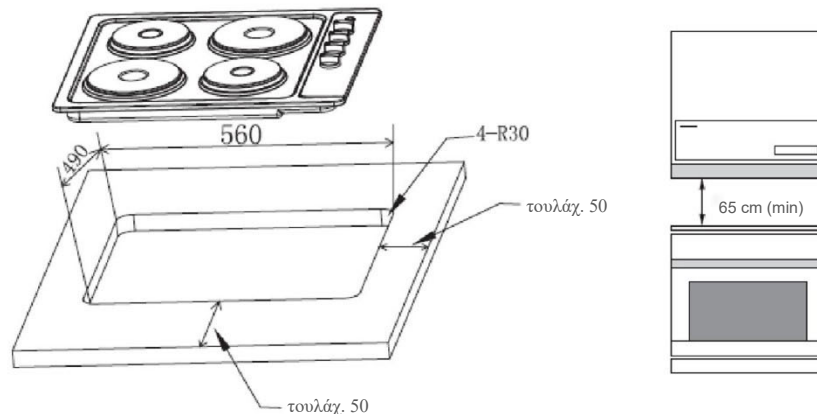
Εγκατάσταση

Τοποθέτηση της εστίας της κουζίνας

- Ο χώρος της κουζίνας πρέπει να είναι στεγνός και αεριζόμενος και να διαθέτει αποτελεσματικό εξαερισμό. Κατά την εγκατάσταση του κεραμικού μέρους, θα πρέπει να διασφαλίζεται η εύκολη πρόσβαση σε όλα τα στοιχεία ελέγχου.
- Πρόκειται για ενσωματωμένο κεραμικό τύπου Υ, που σημαίνει ότι το πίσω τοίχωμα και το ένα πλευρικό τοίχωμα μπορούν να τοποθετηθούν δίπλα σε ένα ψηλό έπιπλο ή σε έναν τοίχο. Η επίστρωση ή ο καπλαμάς που χρησιμοποιείται στα εντοιχισμένα έπιπλα πρέπει να εφαρμόζεται με κόλλα ανθεκτική στη θερμότητα (100°C). Αυτό αποτρέπει την παραμόρφωση της επιφάνειας ή την αποκόλληση της επίστρωσης.
- Οι απορροφητήρες πρέπει να τοποθετούνται σύμφωνα με τις οδηγίες του κατασκευαστή.

Συναρμολόγηση της εστίας της κουζίνας:

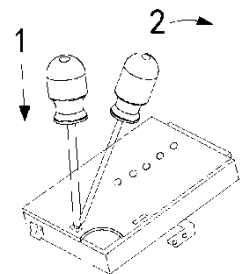
- Δημιουργήστε ένα άνοιγμα με τις διαστάσεις που δίνονται στο διάγραμμα για την τοποθέτηση της εστίας στον πάγκο εργασίας.
- Ελέγξτε τη στεγανοποίηση για τέλεια εφαρμογή και συνολική κάλυψη. Χαμηλώστε την ηλεκτρική εστία στη θέση της και ευθυγραμμίστε τη σωστά.
- Χρησιμοποιώντας ένα τυπικό κατσαβίδι, σφίξτε ομοιόμορφα τους σφιγκτήρες τάνυσης ξεκινώντας από το κέντρο και κινούμενοι διαγώνια, έως ότου το ενσωματωμένο χείλος να εφαρμόσει σφιχτά στην επιφάνεια εργασίας.



Οδηγίες τοποθέτησης

Η εστία της κουζίνας είναι κατασκευασμένη για να λειτουργεί με διφασικό εναλλασσόμενο ρεύμα (400V2N~50Hz). Η ονομαστική τάση των θερμαντικών στοιχείων της εστίας είναι 230 V. Η προσαρμογή της εστίας της κουζίνας, ώστε να λειτουργεί με μονοφασικό ρεύμα είναι δυνατή με κατάλληλη γεφύρωση στο κουτί σύνδεσης σύμφωνα με το παρακάτω διάγραμμα σύνδεσης. Το διάγραμμα σύνδεσης βρίσκεται επίσης στο κάλυμμα του κουτιού σύνδεσης. Θυμηθείτε ότι το καλώδιο σύνδεσης πρέπει να ταιριάζει με τον τύπο σύνδεσης και την ονομαστική ισχύ της εστίας της κουζίνας.

Το καλώδιο σύνδεσης πρέπει να στερεωθεί σε σφιγκτήρα ανακούφισης τάσης.

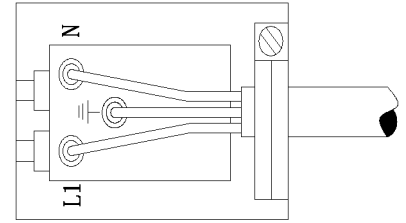


Αντικατάσταση του καλωδίου παροχής ηλεκτρικού ρεύματος

Εάν το καλώδιο παροχής ηλεκτρικού ρεύματος έχει υποστεί ζημιά, τότε πρέπει να αντικατασταθεί με κατάλληλο ανταλλακτικό.

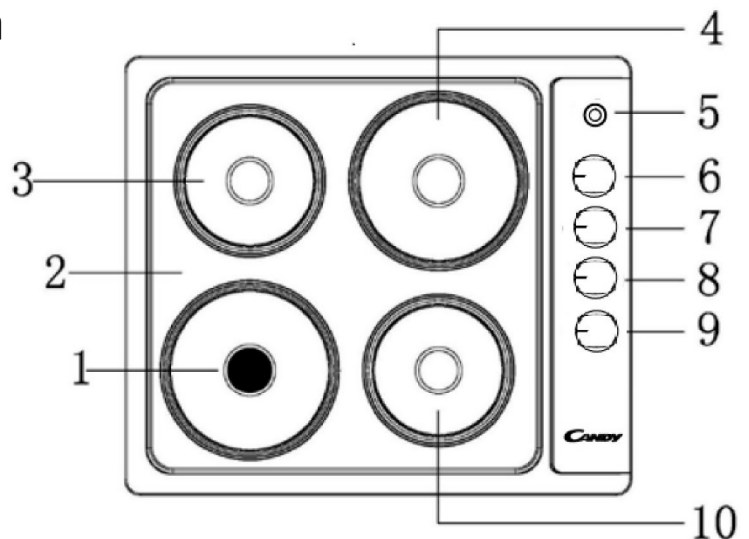
Το καλώδιο παροχής ηλεκτρικού ρεύματος πρέπει να αντικατασταθεί σύμφωνα με τις ακόλουθες οδηγίες:

- ✧ Απενεργοποιήστε τη συσκευή από τον διακόπτη ελέγχου.
- ✧ Ανοίξτε το μπλοκ ακροδεκτών στην κάτω πλευρά της εστίας.
- ✧ Ξεβιδώστε τις βίδες ακροδεκτών που στερεώνουν το καλώδιο.
- ✧ Το «πράσινο-κίτρινο» καλώδιο γείωσης πρέπει να συνδεθεί στον ακροδέκτη που επισημαίνεται με \perp . Πρέπει να είναι περίπου 10 mm μακρύτερο από τα ηλεκτροφόρα και ουδέτερα καλώδια.
- ✧ Το «μπλε» ουδέτερο καλώδιο πρέπει να συνδεθεί στον ακροδέκτη που επισημαίνεται με το γράμμα (N), ενώ το υπό τάση καλώδιο πρέπει να συνδεθεί στον ακροδέκτη που επισημαίνεται με το γράμμα (L).



Περιγραφή της συσκευής

1. Μπροστινή αριστερή θερμαινόμενη πλάκα, Ø190 mm
2. Πίνακας
3. Πίσω αριστερή θερμαινόμενη πλάκα, Ø150 mm
4. Πίσω δεξιά θερμαινόμενη πλάκα, Ø190 mm
5. Κόκκινη λυχνία λειτουργίας
6. Πίσω αριστερό κουμπί ελέγχου θερμαινόμενης πλάκας
7. Πίσω δεξί κουμπί ελέγχου θερμαινόμενης πλάκας
8. Μπροστινό δεξί κουμπί ελέγχου θερμαινόμενης πλάκας
9. Μπροστινό αριστερό κουμπί ελέγχου θερμαινόμενης πλάκας
10. Μπροστινή δεξιά θερμαινόμενη πλάκα, Ø150 mm



Λειτουργία

Πριν από την πρώτη χρήση

- Αφαιρέστε τη συσκευασία και καθαρίστε το εσωτερικό της εστίας.
- Ενεργοποιήστε τον εξαερισμό στο δωμάτιο ή ανοίξτε ένα παράθυρο.

Σημαντικό!

Το εσωτερικό του φούρνου πρέπει να πλένεται μόνο με ζεστό νερό και μικρή ποσότητα υγρού απορρυπαντικού.

Τρόπος χρήσης της πλάκας

Το επίπεδο θερμότητας μπορεί να ρυθμίζεται σταδιακά, περιστρέφοντας το κατάλληλο κουμπί προς τα δεξιά ή προς τα αριστερά. Η ενεργοποίηση της πλάκας έχει ως αποτέλεσμα να ανάβει μια πράσινη φωτεινή ένδειξη στον πίνακα ελέγχου.

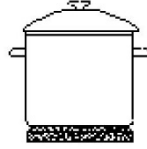
Ένα κατάλληλα επιλεγμένο τηγάνι εξοικονομεί ενέργεια. Ένα τηγάνι πρέπει να έχει παχιά, επίπεδη βάση με διάμετρο ίση με τη διάμετρο της πλάκας, καθώς σε αυτή την περίπτωση μεταφέρεται πιο αποτελεσματικά.



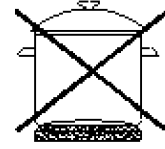
λανθασμένο



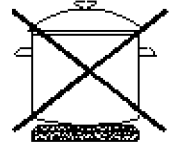
λανθασμένο



σωστό



λανθασμένο



λανθασμένο

Προσοχή!

Βεβαιωθείτε ότι η θερμαινόμενη πλάκα είναι καθαρή. Το λερωμένο σημείο δεν μεταφέρει όλη τη θερμότητα.

Προστατέψτε την πλάκα από τη διάβρωση.

Απενεργοποιήστε την πλάκα για την προστατέψετε από τη διάβρωση.

Μην αφήνετε τα τηγάνια με έτοιμα γεύματα με βάση λίπη και έλαια χωρίς επιτήρηση στην ενεργοποιημένη πλάκα, καθώς το καυτό λίπος μπορεί να πάρει ξαφνικά φωτιά.

Επιλογή επιπέδου θερμότητας

0 Απενεργοποίηση

1 ΕΛΑΧ. Ζέσταμα

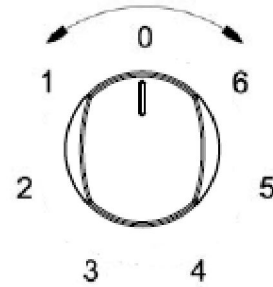
2 Βραστά λαχανικά, αργό μαγείρεμα

3 Μαγείρεμα σούπας, μεγαλύτερα γεύματα

4 Αργό τηγάνισμα

5 Ψήσιμο στη σχάρα για κρέας, ψάρι

6 ΜΕΓ. Γρήγορο ζέσταμα, γρήγορο μαγείρεμα, τηγάνισμα



Οι ανοξείδωτοι διακοσμητικοί δακτύλιοι μπορούν να καθαριστούν με υγρά πλύσης ή ήπια υγρά καθαριστικά και να σκουπίζονται με στεγνό πανί.

Η επιφάνεια των εστιών θα πρέπει να γυαλίζεται τακτικά με λευκό ορυκτέλαιο ή λάδι σιλικόνης. Μην χρησιμοποιείτε ποτέ ζωικά ή φυτικά λίπη όπως βούτυρο, λαρδί, λάδι κ.λπ. για το σκοπό αυτό.

Η πλάκα εργασίας από σμάλτο θα πρέπει να καθαρίζεται με ζεστό νερό και λίγο υγρό πλύσης. Οι μεγαλύτεροι λεκέδες μπορούν να αφαιρεθούν με ήπια υγρά καθαρισμού.



Προσοχή!

Όλες οι επισκευές και οι ρυθμιστικές δραστηριότητες θα πρέπει να εκτελούνται από το κατάλληλο κέντρο σέρβις ή από κατάλληλα εξουσιοδοτημένο τεχνικό.



ΣΗΜΑΝΤΙΚΟ: Εάν η συσκευή σας δεν φαίνεται να λειτουργεί σωστά, επικοινωνήστε με τον αντιπρόσωπο.

ΜΗΝ ΠΡΟΣΠΑΘΗΣΕΤΕ ΝΑ ΕΠΙΣΚΕΥΑΣΤΕ ΤΗ ΣΥΣΚΕΥΗ ΜΟΝΟΙ ΣΑΣ.

Λάβετε υπόψη ότι εάν ζητηθεί από μηχανικό να παραστεί ενώ το προϊόν βρίσκεται υπό εγγύηση και διαπιστώσει ότι το πρόβλημα δεν οφείλεται σε βλάβη της συσκευής, τότε ενδέχεται να επιβαρυνθείτε με το κόστος της κλήσης.

Η συσκευή πρέπει να είναι προσβάσιμη για να μπορεί ο μηχανικός να εκτελέσει οποιαδήποτε αναγκαία επισκευή. Εάν η συσκευή σας έχει εγκατασταθεί με τέτοιο τρόπο, ώστε ο μηχανικός να ανησυχεί ότι θα προκληθεί ζημιά στη συσκευή ή στην κουζίνα σας, τότε δεν θα ολοκληρώσει την επισκευή.

Συντήρηση και καθαρισμός

Τι;	Πώς;	Σημαντικό!
Καθημερινοί λεκέδες πάνω στην επιφάνεια (δαχτυλιές, σημάδια, λεκέδες που έμειναν από τα τρόφιμα ή υπερχειλίσεις μη ζαχαρούχων ουσιών στην επιφάνεια)	<ol style="list-style-type: none"> 1. Απενεργοποιήστε την ηλεκτρική εστία. 2. Εφαρμόστε ένα καθαριστικό για ηλεκτρικές εστίες όσο η ηλεκτρική εστία είναι ακόμα ζεστή (αλλά όχι καυτή!). 3. Ξεπλύνετε και σκουπίστε με ένα καθαρό πανί ή χαρτοπετσέτα. 	<ul style="list-style-type: none"> • Όταν η τροφοδοσία της ηλεκτρικής εστίας είναι απενεργοποιημένη, η ένδειξη «καυτής επιφάνειας» δεν λειτουργεί, αλλά η ζώνη μαγειρέματος μπορεί να εξακολουθεί να είναι καυτή! Προσέξτε ιδιαίτερα. • Τα βαρέως τύπου συρμάτινα σφουγγαράκια, ορισμένα σφουγγαράκια από νάιλον και τα σκληρά/λειαντικά καθαριστικά ενδέχεται να γρατζουνίσουν την επιφάνεια. Διαβάζετε πάντα την ετικέτα για να ελέγχετε αν το καθαριστικό ή το σφουγγαράκι σας είναι κατάλληλο. • Μην αφήνετε ποτέ υπολείμματα καθαρισμού στην ηλεκτρική εστία: η επιφάνεια μπορεί να λερωθεί.
Υπερχειλίσεις πάνω στα χειριστήρια ρύθμισης ισχύος.	<ol style="list-style-type: none"> 1. Απενεργοποιήστε την ηλεκτρική εστία. 2. Απορροφήστε τον λεκέ. 3. Σκουπίστε την περιοχή των χειριστηρίων ρύθμισης ισχύος με ένα καθαρό υγρό σφουγγάρι ή πανί. 4. Στεγνώστε εντελώς την περιοχή σκουπίζοντας με χαρτοπετσέτα. 	<ul style="list-style-type: none"> • Βεβαιωθείτε ότι έχετε στεγνώσει την περιοχή των χειριστηρίων ρύθμισης ισχύος πριν ενεργοποιήσετε ξανά την ηλεκτρική εστία.

Περιβαλλοντική σημείωση

Σημείωση: Πριν απορρίψετε μια παλιά συσκευή, απενεργοποιήστε και αποσυνδέστε την από την παροχή ρεύματος. Κόψτε και καταστήστε οποιοδήποτε βύσμα άχρηστο. Κόψτε το καλώδιο ακριβώς πίσω από τη συσκευή για να αποφύγετε την κακή χρήση. Αυτό πρέπει να γίνεται από αρμόδιο άτομο.

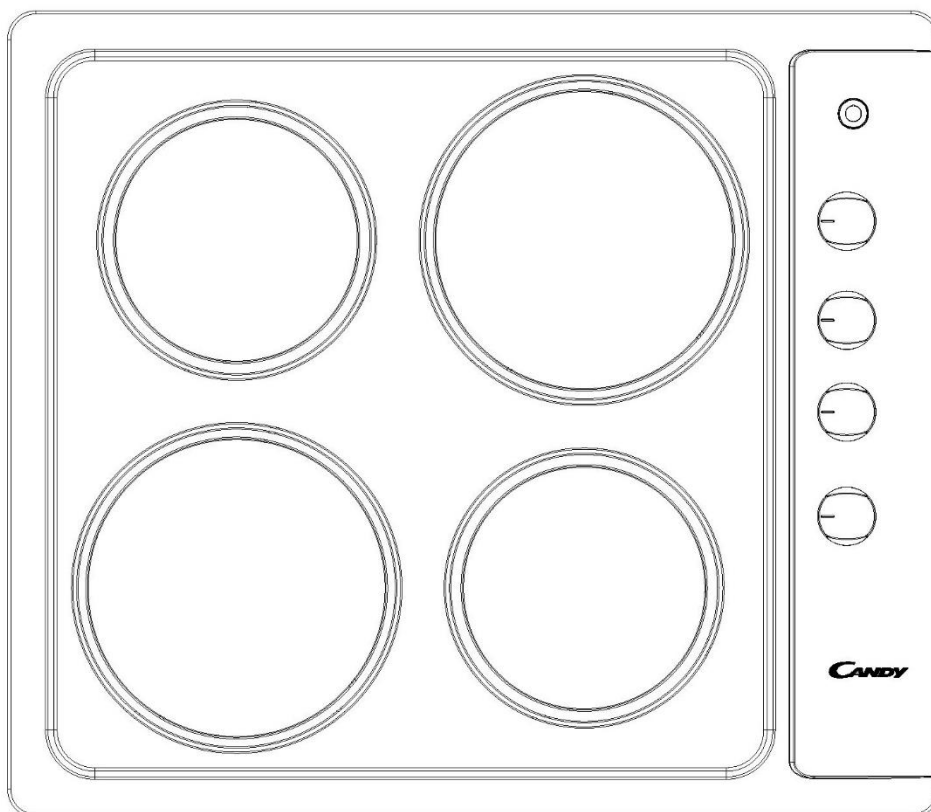
Αυτή η συσκευή φέρει σήμανση σύμφωνα με την ευρωπαϊκή οδηγία 2002/96/ΕΚ σχετικά με τα απόβλητα ηλεκτρικού και ηλεκτρονικού εξοπλισμού (ΑΗΗΕ). Εξασφαλίζοντας ότι το προϊόν έχει απορριφθεί σωστά, βοηθάτε στην πρόληψη των δυνητικά αρνητικών συνεπειών στο περιβάλλον και στην ανθρώπινη υγεία, που θα μπορούσαν να προκληθούν από ακατάλληλη απόρριψη αυτού του προϊόντος.



CANDY

CLE64KX

Elektrisches Kochfeld Bedienungshandbuch



Inhalt

1	Sicherheitshinweise
2	Installation
3	Beschreibung des Gerätes
4	Betrieb des Gerätes
5	Wartung und Reinigung
6	Hinweis zum Umweltschutz

Sicherheitshinweise

Dieses Bedienungshandbuch enthält wichtige Informationen, auch zur Sicherheit und Installation. Mit ihrer Hilfe nutzen Sie Ihr Gerät optimal. Bitte bewahren Sie es an einem sicheren Ort auf, wo es für Sie oder andere, die mit der Bedienung des Geräts nicht vertraut sind, leicht zugänglich ist.



Vorsicht!

- Betreiben Sie das Kochfeld erst, nachdem Sie dieses Bedienungshandbuch gelesen haben.
Das Kochfeld ist nur für den Gebrauch im Haushalt bestimmt.
 - Das Kochfeld erhitzt sich im Betrieb. Achten Sie darauf, die heißen Flächen nicht zu berühren.
 - Halten Sie Kinder immer vom Kochfeld fern.
 - Direkter Kontakt mit dem eingeschalteten Kochfeld kann zu Verbrennungen führen!
 - Vergewissern Sie sich, dass kleine Haushaltsgeräte, einschließlich der Anschlusskabel, nicht mit dem Kochfeld in Berührung kommen, denn ihre Isoliermaterialien sind in der Regel nicht gegen hohe Temperaturen beständig.
 - Lassen Sie das Kochfeld beim Braten nicht unbeaufsichtigt. Überhitzte oder übergelaufene Öle und Fette könnten sich entzünden.
 - Schalten Sie das Kochfeld erst ein, wenn ein Topf oder eine Pfanne darauf steht.
 - Stellen Sie keine Töpfe eines Gewichts über 25 kg auf das Kochfeld.
 - Verwenden Sie bei einer technischen Störung das Kochfeld nicht. Hinreichend qualifizierte und autorisierte Fachkräfte müssen eventuelle Störungen beheben.
 - Schalten Sie bei einer Störung aufgrund eines technischen Defekts die Stromzufuhr aus und melden Sie den Vorfall zur Reparatur dem Kundendienst.
- Die Vorschriften und Bestimmungen dieses Bedienungshandbuchs sind strikt einzuhalten. Erlauben Sie mit diesem Handbuch nicht vertrauten Person die Bedienung des Kochfeldes nicht.
 - Reinigen Sie das Kochfeld nicht mit einem Dampfreiniger.
 - **WICHTIG:** Alle ans Kochfeld angrenzenden Möbel und Gehäuse und die Installationsmaterialien müssen während des Betriebs einer Temperatur von mindestens 85 °C standhalten.
 - Für Schäden, die aufgrund der Installation unter Missachtung dieses Temperatur-Grenzwertes oder an angrenzenden Schränken oder ähnlichen Materialien entstehen, die sich näher als 4 mm am Kochfeld befinden, haftet der Eigentümer.
 - Dieses Gerät entspricht allen gesetzlich geltenden europäischen Sicherheitsvorschriften. Wir betonen, dass sich die Flächen des Kochfelds auch bei Einhaltung der Vorschriften im Betrieb erhitzen und die Wärme eine Weile nach Abschalten erhalten.

Kindersicherung

- Wir empfehlen dringend, dass sich Babys und Kleinkinder nicht in der Nähe des Geräts aufhalten und das Gerät zu keinem Zeitpunkt berühren.
- Falls sich jüngere Familienmitglieder in der Küche aufhalten müssen, dann gewährleisten Sie bitte eine ständige und sorgsame Aufsicht.

Allgemeine Sicherheit

- Kinder unter 8 Jahren niemals unbeaufsichtigt in die Nähe des Geräts lassen.
- Dieses Gerät kann von Kindern ab 8 Jahren und Personen mit eingeschränkten körperlichen, sensorischen oder geistigen Fähigkeiten oder mangelnder Erfahrung und mangelndem Wissen benutzt werden, wenn diese in die sichere Bedienung des Geräts eingewiesen wurden oder beaufsichtigt werden und die damit verbundenen Gefahren verstanden haben. Kinder dürfen nicht mit dem Gerät spielen. Reinigung und Pflege darf nicht von Kindern ohne Aufsicht erfolgen.
- Löschen Sie ein Feuer NIEMALS mit Wasser, sondern schalten Sie das Gerät aus und decken Sie die Flammen dann ab, z. B. mit einem Deckel oder einer Löschdecke.
- **WARNUNG:** Feuergefahr: Keine Gegenstände auf Kochfeldern ablegen.
- Bauen Sie elektrische Trennvorrichtungen gemäß den Vorschriften in die Festverkabelung ein.

- Vermeiden Sie die Berührung elektrischer Anschlussteile oder Kabel mit den heißen Bereichen des Kochfelds.
- Verwenden Sie das Gerät nicht zum Heizen des Raums oder zum Trocknen von Kleidung.
- Stellen Sie das Gerät nicht in der Nähe von Vorhängen oder Polstermöbeln auf.
- Wenn das Stromkabel beschädigt ist, muss es vom Hersteller oder von seinem Service-Mitarbeiter, oder einer gleichwertig qualifizierten Person ausgetauscht werden, um jegliches Risiko zu vermeiden.
- Das Gerät ist nicht dazu bestimmt, über einen externen Timer oder eine gesonderte Fernsteuerung betrieben zu werden.
- Sie können dieses Kochfeld nicht mit einer externen Zeitschaltuhr oder einer Fernbedienung steuern.
- **WARNUNG:** Schalten Sie das Kochfeld aus, falls seine Oberfläche rissig ist, um eventuelle Stromschläge zu vermeiden.
- Lassen Sie Pfannen mit zubereiteten Speisen mit Fetten und Ölen nicht unbeaufsichtigt auf der eingeschalteten Platte stehen: Heißes Fett kann sich spontan entzünden.
- **WARNUNG:** Verwenden Sie nur einen vom Hersteller angefertigten oder in der Bedienungsanleitung oder vom Hersteller als geeignet empfohlenen Kochfeld-Schutz oder zum Kochfeld gehörige Schutzvorrichtungen. Die Verwendung ungeeigneter Schutzeinrichtungen kann Unfälle verursachen.

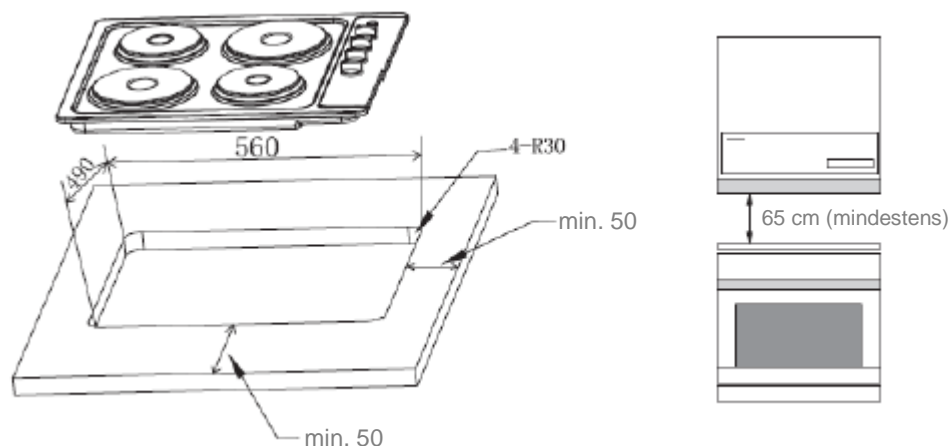
Installation

Einbau des Kochfeldes

- Die Küche sollte trocken und gut gelüftet sein und über eine wirksame Belüftung verfügen. Achten Sie bei der Installation des Keramik Kochfeldes auf gut zugängliche Bedienelemente.
- Sie können die Rückwand und eine Seitenwand des Y-förmigen, keramischen Einbauteils an einem hohen Möbel oder einer Wand anbringen. Befestigen Sie Beschichtungen oder Furniere an Einbaumöbeln mit einem hitzebeständigen Klebstoff (bis 100 °C). So verhindern Sie das Verformen der Oberflächen und das Ablösen der Beschichtung.
- Installieren Sie Abzugshauben gemäß den Herstellerangaben.

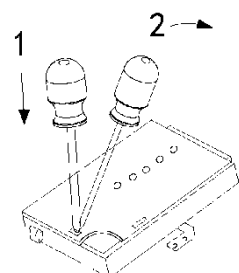
Einbau des Kochfeldes:

- Stellen Sie eine Öffnung mit Abmessungen wie in der Abbildung her, um das Kochfeld auf der Arbeitsplatte zu montieren.
- Prüfen Sie die Dichtung auf einwandfreien Sitz und die lückenlose Abdeckung. Lassen Sie das Elektro-Kochfeld in seine Stelle herab und richten Sie es korrekt aus.
- Ziehen Sie mit einem handelsüblichen Schraubendreher die Spannklemmen gleichmäßig von der Mitte aus in diagonaler Abfolge an, bis der Einbaurand fest auf der Arbeitsplatte sitzt.



Leitlinien zum Einbau

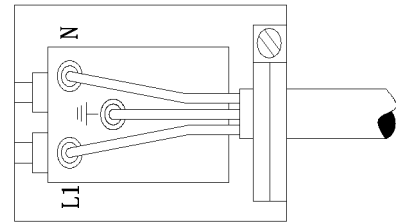
Das Kochfeld ist für den Betrieb mit Zweiphasen-Wechselstrom ausgelegt (400 V, 2 N, ~50 Hz). Die Nennspannung der Kochfeld-Heizelemente beträgt 230 V. Sie können das Kochfeld für den Betrieb mit Einphasenstrom anpassen: Führen Sie hierzu die Überbrückung im Anschlusskasten gemäß dem nachfolgenden Anschlussplan aus. Sie finden den Anschlussplan auch auf dem Deckel des Anschlusskastens. Nicht vergessen: Das Anschlusskabel muss zur Art des Anschlusses und zur Nennleistung des Kochfeldes passen. Sichern Sie das Anschlusskabel mit einer Zugentlastungsschelle.



Auswechseln des Netzkabels

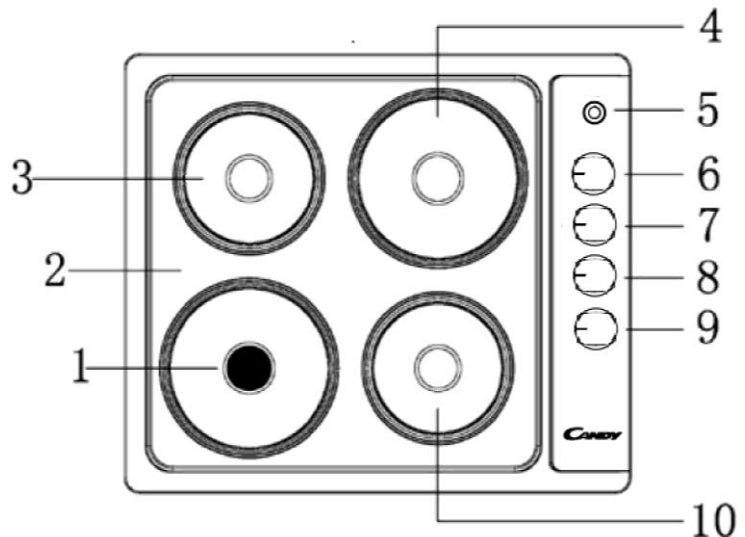
Ein beschädigtes Netzkabel ist durch ein geeignetes Ersatzkabel zu ersetzen. Tauschen Sie das Netzkabel gemäß den folgenden Anweisungen aus:

- ✧ Schalten Sie das Gerät am Bedienschalter aus.
- ✧ Öffnen Sie die den Anschlussklemmenblock der Kochfeld-Unterseite.
- ✧ Lösen Sie die Befestigungsschrauben der Kabel.
- ✧ Schließen Sie das grün-gelbe Erdungskabel an die mit \perp gekennzeichnete Klemme an. Dieser Leiter muss etwa um 10 mm länger sein als der stromführende und der neutrale Leiter.
- ✧ Schließen Sie den blauen Neutraleiter an die mit N gekennzeichnete Klemme und den stromführenden Leiter an die mit L gekennzeichnete Klemme an.



Beschreibung des Gerätes

1. Kochfeld vorne links, Ø 190 mm
2. Grundplatte
3. Kochfeld hinten links, Ø 150 mm
4. Kochfeld hinten rechts, Ø 190 mm
5. Rote Betriebsleuchte
6. Bedienknopf des Kochfelds hinten links
7. Bedienknopf des Kochfelds hinten rechts
8. Bedienknopf des Kochfelds vorne rechts
9. Bedienknopf des Kochfelds vorne links
10. Kochfeld vorne rechts, Ø 150 mm



Betrieb des Kochfelds

Vor der ersten Inbetriebnahme

- Entfernen Sie die Verpackung und reinigen Sie das Innere des Kochfeldes.
- Schalten Sie die Belüftung des Raums ein oder öffnen Sie ein Fenster.

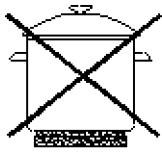
Wichtig!

Reinigen Sie das Innere des Backofens nur mit warmem Wasser und ein wenig flüssigem Spülmittel.

So verwenden Sie die Heizplatten

Stellen Sie die Hitze durch Drehen des entsprechenden Knopfes nach rechts oder links stufenweise ein. Beim Einschalten eines Kochfelds leuchtet eine grüne Signallampe am Bedienfeld auf.

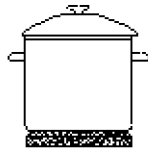
Wählen Sie Ihren Kochtopf oder Ihre Pfanne richtig aus: Das spart Energie. Eine Pfanne sollte einen dicken, ebenen Boden besitzen und ihr Durchmesser sollte dem Kochfeld gleichen: Dann ist die Wärmeübertragung am effizientesten.



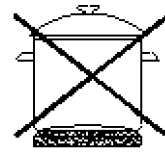
falsch



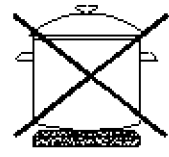
falsch



richtig



falsch



falsch

Vorsicht!

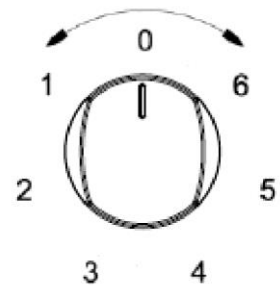
Vergewissern Sie sich, dass das Kochfeld sauber ist. Eine verschmutzte Zone überträgt nicht die gesamte Wärme. Schützen Sie das Kochfeld vor Korrosion.

Schalten Sie das Kochfeld aus, um die Korrosion zu verringern.

Lassen Sie Pfannen mit zubereiteten Speisen mit Fetten und Ölen nicht unbeaufsichtigt auf der eingeschalteten Platte stehen: Heißes Fett kann sich spontan entzünden.

Auswahl der Kochstufe

- 0 Ausgeschaltete Stellung
- 1 Kleinste Kochstufe: zum Aufwärmen
- 2 Dünsten von Gemüse, langsames Kochen
- 3 Kochen von Suppen und größeren Gerichten
- 4 Langsames Braten
- 5 Grillen von Fleisch oder Fisch
- 6 Höchste Kochstufe: Schnelles Aufwärmen, schnelles Kochen oder Braten



Reinigen Sie die Zierringe aus rostfreiem Stahl mit Spülmitteln oder sanften flüssigen Scheuermitteln und wischen Sie sie trocken.

Polieren Sie die Kochfeld-Fläche regelmäßig mit Weißöl oder Silikonöl. Verwenden Sie hierfür niemals tierische oder pflanzliche Fette wie Butter, Schmalz, Pflanzenöl usw.

Reinigen Sie die emaillierte Arbeitsplatte mit warmem Wasser und etwas Spülmittel. Sie können größere Flecken mit sanften Scheuermitteln entfernen.



Vorsicht!

Alle Reparaturen und Einstellungen sind vom Kundendienst oder einem autorisierten Installateur durchzuführen.



WICHTIG: Wenden Sie sich bitte an Ihren Händler, falls Ihr Kochfeld nicht richtig funktioniert.

VERSUCHEN SIE NICHT, DAS GERÄT SELBST ZU REPARIEREN.

Bitte beachten: Unter Umständen müssen Sie auch während der Garantiezeit die Kosten für die Arbeit einer Fachkraft tragen, wenn sich herausstellt, dass das Problem nicht auf einen Fehler am Gerät zurückzuführen ist.

Das Gerät muss für jede notwendige Reparatur zugänglich sein. Wenn die Fachkraft befürchtet, dass Ihr Gerät oder Ihre Küche aufgrund der Geräteinstallation Schaden nehmen könnte, führt er/sie keine Reparatur aus.

Wartung und Reinigung

Was?	Abhilfe	Wichtig!
Alltägliche Verschmutzungen auf der Oberfläche (Flecken, Fingerabdrücke, Reste von Lebensmitteln oder nicht zuckerhaltigen Flüssigkeiten).	<ol style="list-style-type: none"> 1. Schalten Sie die Stromzufuhr des Elektro-Kochfelds aus. 2. Reinigen Sie das noch warme (aber nicht heiße!) Kochfeld mit einem Kochfeldreiniger. 3. Mit einem sauberen Lappen oder Papiertuch abspülen und trockenwischen. 	<ul style="list-style-type: none"> • Bei ausgeschalteter Stromversorgung gibt es keine Warnanzeige über heiße Flächen. Dennoch kann ein Kochfeld noch heiß sein! Seien Sie besonders vorsichtig. • Scheuerschwämme für schwere Verschmutzungen, einige Nylon-Scheuerschwämme und raue bzw. scheuernde Reinigungsmittel können die Flächen zerkratzen. Lesen Sie immer das Etikett, um zu prüfen, ob der Reiniger oder Scheuerschwamm für das Kochfeld geeignet ist. • Lassen Sie niemals Reinigungsrückstände auf dem Kochfeld zurück: Es könnten sich Flecken bilden.
Überlaufene Flüssigkeit an einem Bedienknopf.	<ol style="list-style-type: none"> 1. Schalten Sie die Stromzufuhr des Elektro-Kochfelds aus. 2. Wischen/nehmen Sie die Flüssigkeit auf. 3. Wischen Sie den Bereich des Bedienknopfes mit einem sauberen, feuchten Schwamm oder Tuch ab. 4. Mit einem Papiertuch ganz trockenwischen. 	<ul style="list-style-type: none"> • Vergewissern Sie sich, den Bereich des Bedienknopfes trocken zu wischen, bevor Sie das elektrische Kochfeld wieder einschalten.

Hinweis zum Umweltschutz

Hinweis: Schalten Sie ein Altgerät aus und trennen Sie es vom Stromnetz, bevor Sie es entsorgen. Schneiden sie alle Stecker ab und machen Sie sie unbrauchbar. Schneiden Sie das Kabel direkt am Gerät ab, um Fehlgebrauch zu vermeiden. Eine kompetente Person sollte dies Schritte durchführen.

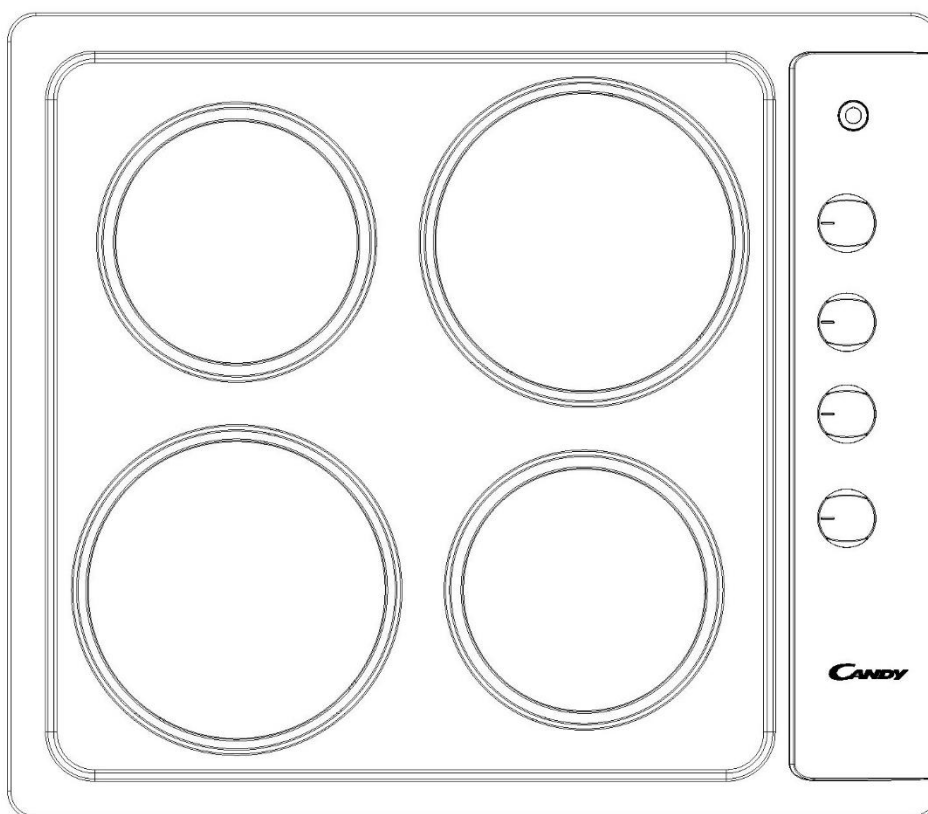
Dieses Gerät ist gemäß der EU-Richtlinie 2002/96/EG über Elektro- und Elektronik-Altgeräte (engl. WEEE) gekennzeichnet. Bitte stellen Sie sicher, dass das Produkt nach seiner Außerbetriebnahme ordnungsgemäß entsorgt wird. Damit tragen Sie dazu bei, gesundheits- und umweltschädigende Auswirkungen zu verhindern, die eine nicht korrekte Entsorgung am Ende der Nutzungsdauer zur Folge haben könnte.



CANDY

CLE64KX

Plaque de cuisson électrique Manuel d'instructions



Contenu

1	Consignes de sécurité
2	Installation
3	Description de l'appareil
4	Fonctionnement
5	Entretien et nettoyage
6	Note environnementale

Consignes de sécurité

Ce manuel d'instruction contient des informations importantes, y compris des points sur la sécurité et l'installation, ce qui vous permettra de tirer le meilleur parti de votre appareil. Conservez-le dans un endroit sûr afin qu'il soit facilement disponible pour consultation ultérieure, pour vous ou toute personne n'ayant pas connaissance du fonctionnement de l'appareil.



Attention !

- N'utilisez pas la plaque de cuisson avant d'avoir lu ce manuel d'instructions. La plaque de cuisson est uniquement destinée à un usage domestique.
 - L'appareil devient chaud pendant le fonctionnement. Veillez à ne pas toucher la surface chaude.
 - Tenez toujours les enfants à l'écart de la plaque de cuisson.
 - Pendant le fonctionnement, le contact direct avec la plaque de cuisson peut provoquer des brûlures !
 - Assurez-vous que les petits éléments des appareils ménagers, y compris les câbles de connexion, ne touchent pas la plaque de cuisson étant donné que le matériau d'isolation de cet équipement n'est généralement pas résistant aux températures élevées.
 - Ne laissez pas la plaque de cuisson sans surveillance lorsque vous faites frire des aliments. Les huiles et les graisses peuvent prendre feu en raison d'une surchauffe ou d'une ébullition.
 - Ne mettez pas la table de cuisson en marche tant qu'une casserole n'a pas été posée dessus.
 - Ne placez pas des casseroles pesant plus de 25 kg sur la table de cuisson.
 - N'utilisez pas la plaque de cuisson en cas de problème technique. Les défauts doivent être réglés par une personne qualifiée et autorisée.
 - En cas d'incident causé par un défaut technique, débranchez l'alimentation électrique et signalez la défaillance au centre de service pour qu'elle soit réparée.
- Les règles et dispositions contenues dans ce manuel d'instructions doivent être strictement respectées. Ne permettez à personne sans connaissance du contenu de ce manuel d'instructions d'utiliser la plaque de cuisson.
 - La plaque de cuisson ne doit pas être nettoyée au moyen d'équipements de nettoyage à la vapeur.
 - **IMPORTANT** : Les meubles ou logements adjacents et tous les matériaux utilisés dans l'installation doivent pouvoir résister à une température minimale de 85 °C au-dessus de la température ambiante de la pièce où l'appareil est installé, pendant son utilisation.
 - Tout dommage causé par l'installation de l'appareil en violation de cette limite de température ou en plaçant des matériaux de placards adjacents à moins de 4 mm de l'appareil sera à la charge du propriétaire.
 - Cet appareil est conforme à toutes les réglementations européennes en vigueur en matière de sécurité. Nous tenons à souligner que cette conformité ne supprime pas le fait que les surfaces de l'appareil deviennent chaudes pendant l'utilisation et conservent la chaleur après le fonctionnement.

Sécurité des enfants

- Nous recommandons fortement d'empêcher que les bébés et les jeunes enfants s'approchent de l'appareil et puissent toucher l'appareil à n'importe quel moment.
- S'il est nécessaire que les jeunes membres de la famille soient dans la cuisine, veuillez vous assurer qu'ils soient constamment surveillés.

Sécurité générale

- Les enfants de moins de 8 ans doivent être tenus à l'écart à moins d'être surveillés constamment.
- Cet appareil peut être utilisé par des enfants à partir de 8 ans et par des personnes ayant des capacités physiques, sensorielles ou mentales réduites ou un manque d'expérience et de connaissances, s'ils sont sous surveillance ou si on leur a appris à utiliser l'appareil en toute sécurité et s'ils comprennent les risques courus. Les enfants ne doivent pas jouer avec l'appareil. Le nettoyage et l'entretien ne doivent pas être effectués par des enfants sans surveillance.
- Ne JAMAIS tenter d'éteindre un incendie avec de l'eau, mais éteindre l'appareil puis couvrir la flamme par exemple avec un couvercle ou une couverture pare-flammes.
- AVERTISSEMENT : risque d'incendie : ne ranger aucun objet sur les surfaces de cuisson.
- Les moyens de déconnexion doivent être incorporés dans le câblage fixe conformément aux règles de câblage.

- Ne laissez pas les raccords ou les câbles électriques entrer en contact avec les zones de l'appareil qui chauffent.
- N'utilisez pas l'appareil pour chauffer la pièce à l'intérieur de laquelle il se trouve ou pour sécher des vêtements.
- N'installez pas l'appareil à côté de rideaux ou d'un mobilier rembourré.
- Si le cordon d'alimentation est endommagé, faites-le remplacer par le fabricant, le service après-vente ou un électricien qualifié pour éviter tout risque d'accident.
- L'appareil n'est pas prévu pour être utilisé au moyen d'une minuterie extérieure ou d'un système de télécommande séparé.
- Ce produit peut être actionné mais pas par minuterie extérieure et commande à distance.
- AVERTISSEMENT : si la surface est fissurée, éteindre l'appareil pour éviter tout risque d'électrocution.
- Ne laissez pas les casseroles avec des plats préparés à base de graisses et d'huiles sans surveillance sur la plaque allumée ; la graisse chaude risque de prendre feu spontanément.
- AVERTISSEMENT : Utilisez uniquement des protections de plaque de cuisson conçues par le fabricant de l'appareil de cuisson ou indiquées comme appropriées par le fabricant de l'appareil dans le mode d'emploi ou intégrées à l'appareil. L'utilisation de protections inappropriées peut provoquer des accidents.

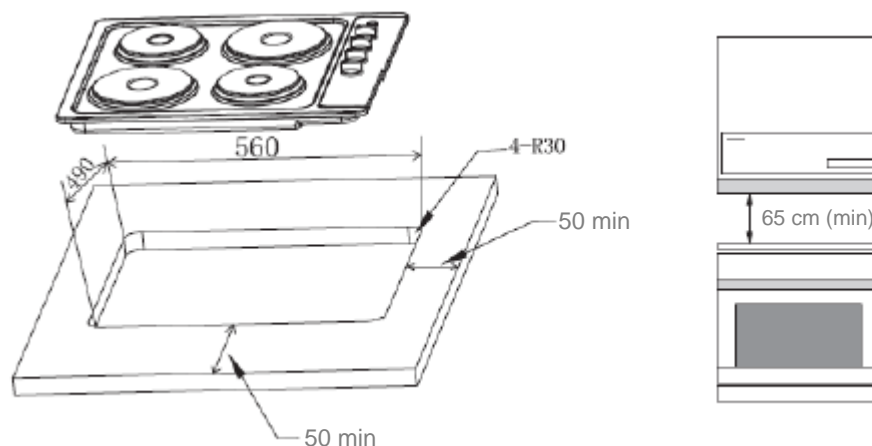
Installation

Installation de la plaque de cuisson

- La cuisine doit être sèche, aérée et équipée d'une ventilation efficace. Lors de l'installation de la céramique, un accès facile à tous les éléments de contrôle doit être assuré.
- Il s'agit d'une céramique de type Y intégrée, ce qui signifie que sa paroi arrière et une paroi latérale peuvent être placées à côté d'un meuble haut ou d'un mur. Le revêtement ou le placage des meubles installés doit être appliqué avec un adhésif résistant à la chaleur (100 °C). Cela empêchera la déformation de la surface ou le détachage du revêtement.
- Les hottes doivent être installées conformément aux instructions du fabricant.

Montage de la table de cuisson :

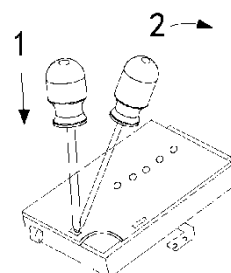
- Pratiquez une ouverture conforme aux dimensions indiquées dans le schéma de montage de la table de cuisson sur le plan de travail.
- Vérifiez que le joint et le couvercle sont parfaitement ajustés. Abaissez la plaque électrique et alignez-la correctement.
- À l'aide d'un tournevis standard, serrez les attaches uniformément en commençant au centre et en diagonale, jusqu'à ce que la bordure intégrée soit collée contre le plan de travail.



Consignes d'adaptation

La plaque de cuisson est fabriquée pour fonctionner avec un courant alternatif biphasé (400 V2N~50 Hz). La tension nominale des résistances de la plaque de cuisson est de 230 V. L'adaptation de la plaque de cuisson pour fonctionner avec un courant monophasé est possible grâce au raccordement approprié dans le boîtier de connexion selon le schéma de connexion ci-dessous. Le schéma de connexion se trouve également sur le couvercle du boîtier de connexion. N'oubliez pas que le câble de raccordement doit correspondre au type de raccordement et à la puissance nominale de la plaque de cuisson.

Le câble de raccordement doit être fixé dans un collier de serrage.

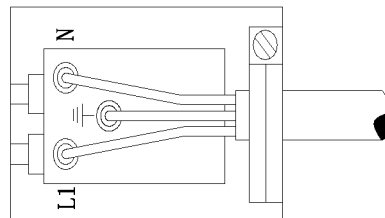


Remplacement du câble d'alimentation secteur

Si le câble d'alimentation secteur est endommagé, il doit être remplacé par un remplacement approprié.

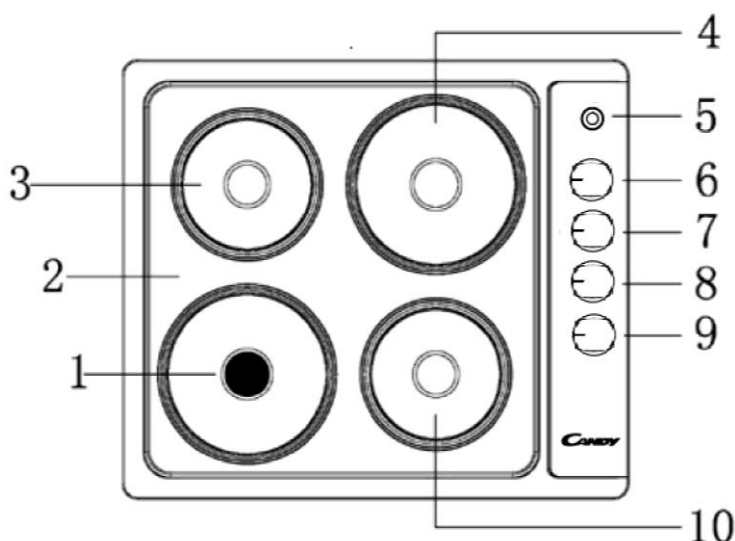
Le câble d'alimentation secteur doit être remplacé conformément aux instructions suivantes :

- ✧ Éteignez l'appareil au niveau de l'interrupteur de commande.
- ✧ Ouvrez le bornier sur le dessous de la plaque de cuisson.
- ✧ Dévissez les vis des bornes servant à fixer le câble.
- ✧ Le fil de terre « vert-jaune » doit être raccordé à la borne marquée \perp . Il doit mesurer environ 10 mm de plus que les fils sous tension et neutres.
- ✧ Le fil neutre « bleu » doit être raccordé à la borne marquée par la lettre (N) - le fil sous tension doit être raccordé à la borne marquée par la lettre (L).



Description de l'appareil

1. plaque chauffante avant gauche, Ø190 mm
2. panneau
3. plaque chauffante arrière gauche, Ø150 mm
4. plaque chauffante arrière droite, Ø190 mm
5. témoin lumineux de fonctionnement rouge
6. manette de commande de la plaque chauffante arrière gauche
7. manette de commande de la plaque chauffante arrière droite
8. manette de commande de plaque chauffante avant droite
9. manette de commande de la plaque chauffante avant gauche
10. plaque chauffante avant droite, Ø150 mm



Fonctionnement

Avant la première utilisation

- Retirez l'emballage, nettoyez l'intérieur de la table de cuisson.
- Allumez la ventilation dans la pièce ou ouvrez une fenêtre.

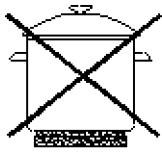
Important !

L'intérieur ne doit être lavé qu'avec de l'eau tiède et un peu de liquide vaisselle.

Comment utiliser la plaque chauffante

Le niveau de chaleur peut être réglé progressivement en tournant le bouton approprié vers la droite ou vers la gauche. L'allumage de la plaque se traduit par un voyant vert sur le panneau de commande.

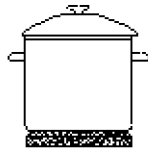
Une casserole appropriée permet d'économiser de l'énergie. Une casserole doit avoir un fond épais et plat d'un diamètre égal au diamètre de la plaque, pour que la chaleur soit transférée plus efficacement.



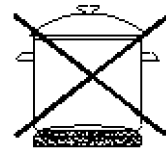
non



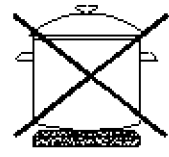
non



oui



non



non

Attention !

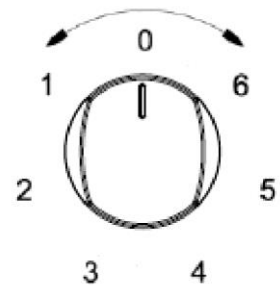
Assurez-vous que la plaque chauffante est propre, une zone sale ne transfère pas toute la chaleur. Protégez la plaque contre la corrosion.

Éteignez la plaque contre la corrosion.

Ne laissez pas les casseroles avec des plats préparés à base de graisses et d'huiles sans surveillance sur la plaque allumée ; la graisse chaude risque de prendre feu spontanément.

Sélection du niveau de chaleur

- 0 Éteindre
- 1 MIN. Réchauffer
- 2 Ragoût de légumes, cuisson lente
- 3 Cuisson des soupes, des plats plus grands
- 4 Friture lente
- 5 Griller la viande, le poisson
- 6 MAX. Chauffage rapide, cuisson rapide, friture



Les anneaux d'ornement en acier inoxydable peuvent être nettoyés avec des liquides de lavage ou des détergents liquides doux, puis séchés.

La surface des plaques chauffantes doit être polie régulièrement avec de l'huile minérale blanche ou de l'huile de silicone. N'utilisez jamais de matières grasses animales ou végétales comme le beurre, le saindoux, l'huile etc. à cette fin.

La plaque en émail doit être nettoyée à l'eau tiède avec un peu de liquide vaisselle.



Attention !

Toutes les réparations et toutes les activités réglementaires doivent être effectuées par le centre de maintenance approprié ou par un installateur agréé.



IMPORTANT : si votre appareil ne semble pas fonctionner correctement, veuillez contacter le revendeur.

N'ESSAYEZ PAS DE RÉPARER L'APPAREIL VOUS-MÊME.

Veuillez noter que si vous demandez à un technicien d'intervenir pendant que le produit est sous garantie et que celui-ci constate que le problème n'est pas lié à un défaut de l'appareil, vous pourriez alors devoir payer le coût de la visite.

L'appareil doit être accessible au technicien pour effectuer toute réparation nécessaire. Si votre appareil est installé de telle manière qu'un technicien craint que des dommages soient causés à l'appareil ou à votre cuisine, il ne terminera pas une réparation.

Entretien et nettoyage

Quoi ?	Comment ?	Important !
Salissures de tous les jours sur la surface (empreintes de doigts, marques, taches laissées par les aliments ou débordements non sucrés sur la surface).	<ol style="list-style-type: none"> 1. Éteignez la plaque de cuisson électrique. 2. Appliquez un nettoyeur pour plaque de cuisson électrique lorsque la table de cuisson électrique est encore tiède (mais pas chaude !). 3. Rincez et essuyez avec un chiffon propre ou du papier absorbant. 	<ul style="list-style-type: none"> • Quand la plaque de cuisson électrique est hors tension, rien n'indique que la surface est chaude mais la zone de cuisson peut encore l'être ! Faites extrêmement attention. • Les tampons à récurer, certains tampons en nylon et les agents de nettoyage abrasifs/durs peuvent rayer la surface. Lisez toujours l'étiquette pour contrôler que votre nettoyeur ou tampon à récurer est adapté. • Ne laissez jamais de résidus de produit nettoyeur sur la plaque électrique sous peine de tacher la surface.
Déversements sur les commandes de régulation de la puissance.	<ol style="list-style-type: none"> 1. Éteignez la plaque de cuisson électrique. 2. Épongez le déversement. 3. Essuyez la zone des commandes de régulation de la puissance à l'aide d'une éponge ou d'un chiffon propre et humide. 4. Essuyez parfaitement la zone avec du papier absorbant. 	<ul style="list-style-type: none"> • Assurez-vous de bien essuyer la zone des commandes de régulation de la puissance avant de remettre la plaque électrique en marche.

Note environnementale

Remarque : avant de mettre au rebut un vieil appareil, éteignez-le et débranchez-le. Coupez toutes les fiches et rendez-les inutilisables. Coupez le câble directement derrière l'appareil pour éviter toute mauvaise utilisation. Cette opération doit être effectuée par une personne compétente.

Cet appareil est marqué conformément à la Directive Européenne 2002/96/CE relative aux déchets d'équipements électriques et électroniques (DEEE). En éliminant correctement cet appareil, vous évitez toutes les conséquences négatives pour l'environnement et la santé humaine, susceptibles de se présenter si cet appareil n'est pas éliminé correctement.

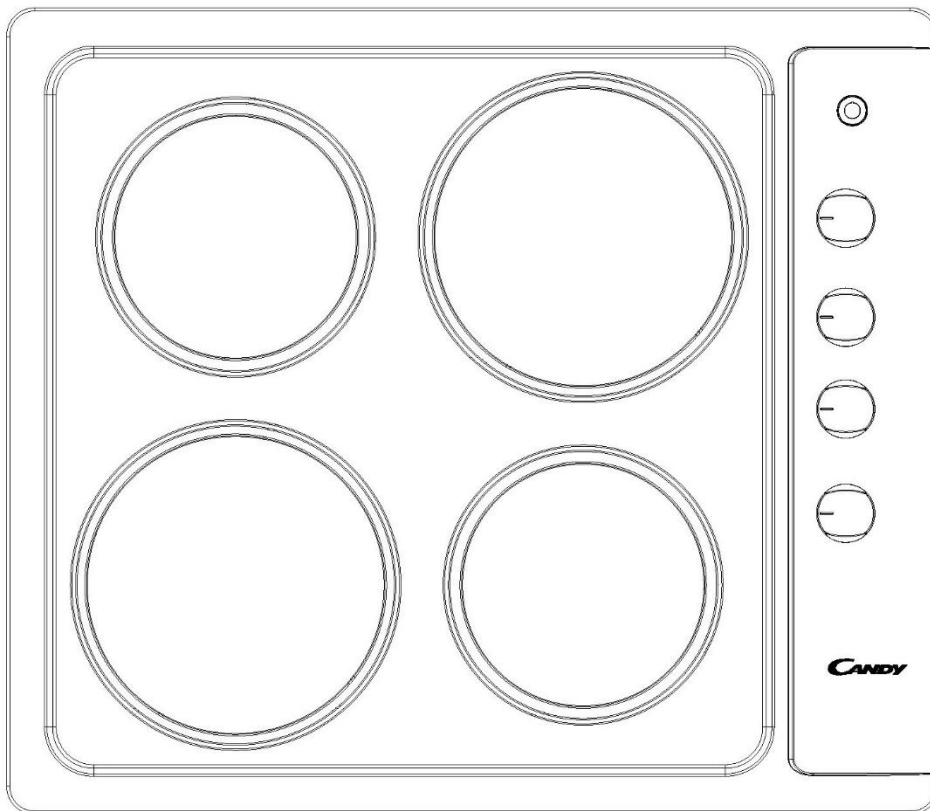


CANDY

CLE64KX

Elektrische kookplaat

Handleiding



Inhoud

1	Veiligheidsinstructies
2	Installatie
3	Beschrijving van het apparaat
4	Bediening
5	Onderhoud en reiniging
6	Opmerking over het milieu

Veiligheidsinstructies

Deze gebruikershandleiding bevat belangrijke informatie, waaronder veiligheids- en installatiepunten, waarmee u het beste uit uw apparaat kunt halen.

Bewaar de handleiding op een veilige plaats, zodat hij gemakkelijk beschikbaar is voor toekomstig gebruik; voor u of voor personen die niet vertrouwd zijn met de werking van het apparaat.



Voorzichtig

- Gebruik de kookplaat niet voordat u deze handleiding heeft gelezen. De kookplaat is uitsluitend bedoeld voor huishoudelijk gebruik.
 - Het apparaat wordt heet tijdens het gebruik. Let op dat u hete oppervlak niet aanraakt.
 - Houd kinderen altijd uit de buurt van de kookplaat.
 - Direct contact met de kookplaat wanneer die in werking is, kan brandwonden veroorzaken!
 - Zorg ervoor dat kleine delen van huishoudelijke apparaten, inclusief aansluitkabels, de kookplaat niet raken omdat het isolatiemateriaal van deze apparatuur doorgaans niet bestand is tegen hoge temperaturen.
 - Laat de kookplaat tijdens niet onbewaakt achter wanneer u bakt in boter of olie. Oliën en vetten kunnen vlam vatten als gevolg van oververhitting of overkoken.
 - Schakel de kookplaat pas in als er een pan op is gezet.
 - Zet geen pannen met een gewicht van meer dan 25 kg op de kookplaat.
 - Gebruik de kookplaat niet in geval van een technische storing. Eventuele storingen moeten door een naar behoren gekwalificeerde en bevoegde persoon worden opgelost.
 - In het geval van een ongeval als gevolg van een technische storing, schakelt u de voeding uit en meldt u de storing aan het servicecentrum, om te worden gerepareerd.
- De regels en bepalingen van deze gebruiksaanwijzing moeten strikt worden nageleefd. Laat niemand die niet bekend is met de inhoud van deze handleiding de kookplaat gebruiken.
 - De kookplaat mag niet worden gereinigd met behulp van stoomreinigingsapparatuur.
 - **BELANGRIJK:** De aangrenzende meubelen of behuizingen en alle materialen die in de installatie worden gebruikt, moeten bestand zijn tegen een minimumtemperatuur van 85°C boven de omgevingstemperatuur van de ruimte waarin het zich bevindt, terwijl het apparaat in gebruik is.
 - Eventuele schade die het apparaat veroorzaakt door een installatie die in strijd is met deze temperatuurgrens, of door het plaatsen van aangrenzende kastmaterialen op een afstand van minder dan 4 mm tot het apparaat, is de aansprakelijkheid van de eigenaar.
 - Dit apparaat voldoet aan alle huidige Europese veiligheidsvoorschriften. We willen benadrukken dat deze naleving niet wegneemt dat de oppervlakken van het apparaat tijdens het gebruik heet worden en na gebruik warmte vasthouden.

Veiligheid voor kinderen

- Wij raden ten zeerste aan dat baby's en jonge kinderen niet in de buurt van het apparaat komen en het apparaat op geen enkel moment mogen aanraken.
- Als het noodzakelijk is dat jongere familieleden in de keuken zijn, zorg er dan voor dat ze te allen tijde onder nauw toezicht worden gehouden.

Algemene veiligheid

- Houd kinderen tot 8 jaar uit de buurt, tenzij zij voortdurend onder toezicht worden gehouden.
- Dit apparaat mag worden gebruikt door kinderen vanaf 8 jaar en door personen met verminderde lichamelijke, zintuiglijke of geestelijke vermogens of met een gebrek aan kennis en ervaring, mits zij onder toezicht worden gehouden of instructies hebben gekregen om het apparaat veilig te kunnen gebruiken en de gevaren begrijpen die ermee gepaard gaan. Kinderen mogen niet met het apparaat spelen. Het schoonmaken en het onderhoud mag niet door kinderen worden uitgevoerd als er geen toezicht is.
- Probeer NOOIT om brand met water te blussen, maar schakel het apparaat uit en bedek de vlam dan met bijvoorbeeld een deksel of een branddeken.
- WAARSCHUWING: Brandgevaar: gebruik de kookoppervlakken niet als bewaarplek voor spullen.
- Er moet een uitschakelinrichting worden ingebouwd in de vaste bedrading volgens de bedradingsregels.

- Laat geen elektrische fittingen of kabels in contact komen met gedeelten van het apparaat die heet worden.
- Gebruik het apparaat niet om de ruimte waarin het zich bevindt te verwarmen of om kleding te drogen.
- Installeer het apparaat niet naast gordijnen of zachte meubels.
- Als het netsnoer beschadigd is, moet het worden vervangen door de fabrikant, diens servicevertegenwoordiger of vergelijkbaar gekwalificeerde personen om gevaar te voorkomen.
- Het apparaat is niet bedoeld te worden gebruikt met een externe timer of afzonderlijk afstandsbedieningssysteem.
- Dit product mag niet via een externe timer of een afstandsbediening worden bediend.
- WAARSCHUWING: Als het oppervlak gebarsten is, moet u het apparaat uitschakelen om een elektrische schok te voorkomen.
- Laat geen pannen achter met gerechten die op basis van vetten en oliën worden bereid onbeheerd achter op de ingeschakelde kookplaat; heet vet kan spontaan vlam vatten.
- WAARSCHUWING: Gebruik alleen kookbeveiligingen die door de fabrikant van het kooktoestel zijn ontworpen of in de gebruiksaanwijzing van het apparaat als geschikt zijn aangegeven of kookbeveiligingen die in het apparaat zijn ingebouwd. Het gebruik van verkeerde beveiligingen kan ongevallen veroorzaken.

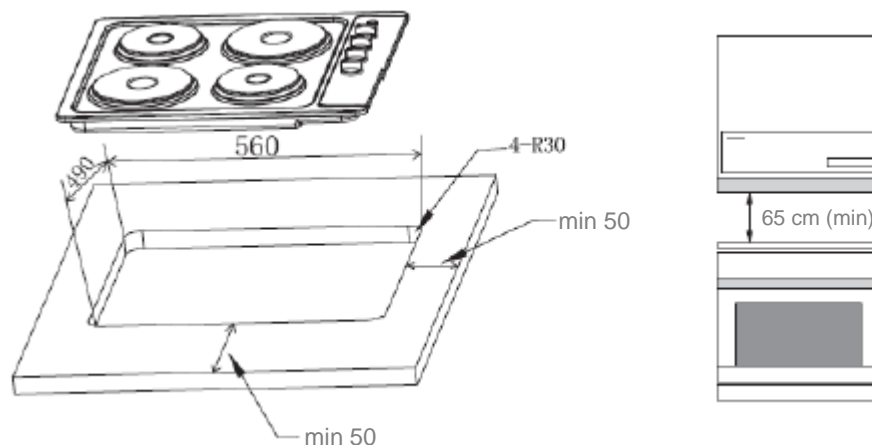
Installatie

De kookplaat installeren

- De keuken moet droog en zijn en gelucht worden en uitgerust zijn met efficiënte ventilatie. Bij het installeren van de keramiek moet gemakkelijk toegang tot alle bedieningselementen worden gewaarborgd.
- Dit is een ingebouwde keramische plaat van het Y-type, wat betekent dat de achterwand en één zijwand naast een hoog meubel of een muur kunnen worden geplaatst. De coating of fineer op gemonteerde meubelen moet worden aangebracht met een hittebestendige lijm (100°C). Dit voorkomt vervorming van het oppervlak of het losraken van de coating.
- De afzuigkappen moeten volgens de aanwijzingen van de fabrikant worden geïnstalleerd.

De kookplaat monteren:

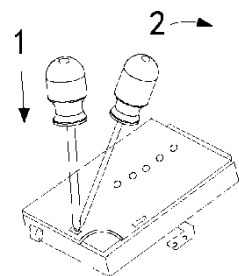
- Maak een opening met de afmetingen in het diagram voor de kookplaat die op het werkblad moet worden gemonteerd.
- Controleer of de afdichting overal perfect past. Breng de elektrische kookplaat op zijn plaats aan en lijm goed uit.
- Draai met een standaardschroevendraaier de spanningsklemmen gelijkmatig vast; begin in het midden en beweeg diagonaal totdat de inbouwrand goed aan het werkblad vastzit.



Richtlijnen voor de plaatsing

Het fornuis is vervaardigd om te werken met tweefasige wisselstroom (400V2N~50Hz). De netspanning van de verwarmingselementen van de kookplaat is 230V. De kookplaat kan worden aangepast voor werking met éénfasige stroom door de juiste overbrugging in het verbindingkastje volgens het onderstaande verbindingsschema. Het verbindingsschema is ook te vinden op de afdekking van het verbindingkastje. Vergeet niet dat de verbindingdraad moet overeenkomen met het type aansluiting en het vermogen van de kookplaat.

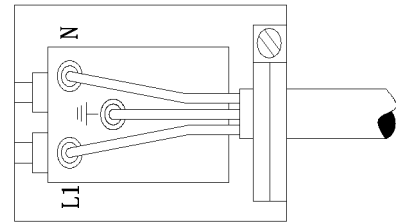
De verbindingkabel moet in een spanningsvrije worden bevestigd.



Het netsnoer vervangen

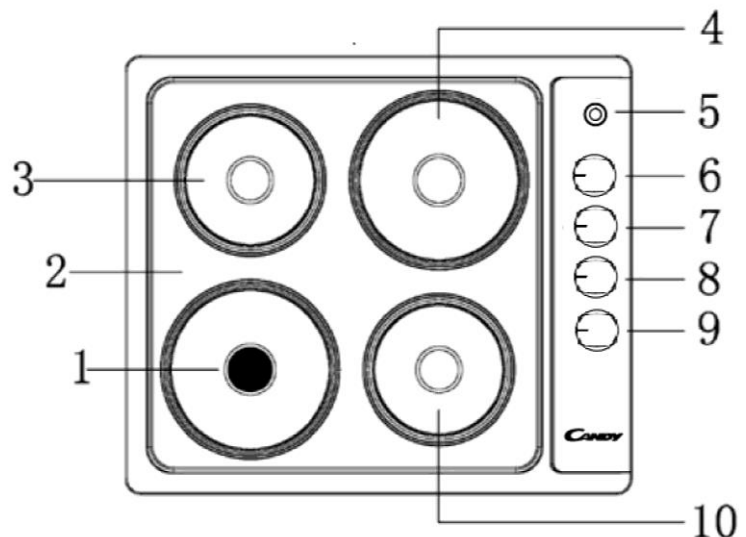
Als het netsnoer is beschadigd, moet het worden vervangen door een geschikte vervanging. Het netsnoer moet volgens de volgende instructies worden vervangen:

- ✧ Schakel het apparaat uit met de bedieningsschakelaar.
- ✧ Open het klemmenblok aan de onderkant van de kookplaat.
- ✧ Draai de klemmschroeven waarmee het snoer is bevestigd los.
- ✧ De "groen-gele" aardedraad moet worden aangesloten op de klem die is gemarkeerd met \perp . De aardedraad moet ongeveer 10 mm langer zijn dan de spanningvoerende en neutrale draden.
- ✧ De "blauwe" neutrale draad moet worden aangesloten op de klem die is gemarkeerd met letter (N) - de spanningsdraad moet worden aangesloten op de klem die is gemarkeerd met de letter (L).



Beschrijving van het apparaat

1. kookplaat linksvoor, Ø190mm
2. paneel
3. kookplaat linksachter, Ø150 mm
4. kookplaat rechtsachter, Ø190 mm
5. rood werkingslampje
6. bedieningsknop kookplaat linksachter
7. bedieningsknop rechtsachter
8. bedieningsknop kookplaat rechtsvoor
9. bedieningsknop kookplaat linksvoor
10. kookplaat rechtsvoor, Ø150 mm



Bediening

Vóór het eerste gebruik

- Verwijder de verpakking en maak de binnenkant van de kookplaat schoon.
- Schakel de ventilatie in de kamer in of open een raam.

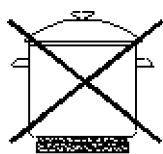
Belangrijk!

De binnenkant van de kookplaat mag alleen worden gewassen met warm water en een kleine hoeveelheid afwasmiddel.

De kookplaat gebruiken

Het niveau van de warmte kan geleidelijk worden ingesteld door de juiste knop naar rechts of links te draaien. Het inschakelen van de plaat zorgt ervoor dat er een groen lampje op het bedieningspaneel gaat branden.

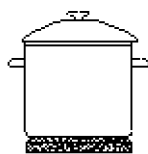
Een goed geselecteerde pan bespaart energie. Een pan moet een dikke, vlakke bodem hebben met een diameter die gelijk is aan de plaatdiameter, aangezien in dat geval de warmte het meest efficiënt wordt overgedragen.



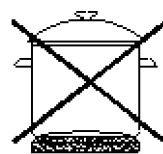
fout



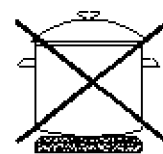
fout



goed



fout



fout

Voorzichtig!

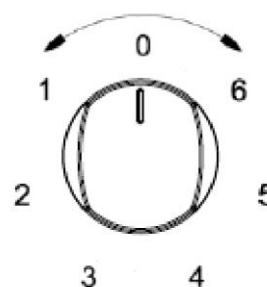
Zorg ervoor dat de kookplaat schoon is; een vuile zone draagt niet alle warmte over. Bescherm de plaat tegen corrosie.

Schakel de plaat uit tegen corrosie.

Laat geen pannen achter met gerechten die op basis van vetten en oliën worden bereid onbeheerd achter op de ingeschakelde kookplaat; heet vet kan spontaan vlam vatten.

Keuze warmteniveau

- 0 Uitschakelen
- 1 MIN. Opwarmen
- 2 Groenten stoven, langzaam koken
- 3 Soep koken, grotere gerechten
- 4 Langzaam bakken
- 5 Grillen van vlees, vis
- 6 MAX. Snel opwarmen, snel koken, bakken



De roestvrije sierringen kunnen worden gereinigd met wasmiddel of met zachte vloeibare schuurmiddelen en worden afgedroogd.

Het oppervlak van de kookplaten moet regelmatig worden gepoetst met witte minerale olie of siliconenolie. Gebruik nooit dierlijke of plantaardige vetten zoals boter, reuzel, olie enz. voor dat doel.

De geëmailleerde werkplaat moet worden gereinigd met warm water met een beetje afwasmiddel. grotere vlekken kunnen worden verwijderd met zacht schurende vloeistoffen.



Voorzichtig!

Alle reparaties en regelgevende activiteiten moeten worden uitgevoerd door het desbetreffende servicecentrum of door een naar behoren gemachtigde installateur.



BELANGRIJK: Als het apparaat niet goed werkt, neem dan contact op met de dealer.

PROBEER HET APPARAAT NIET ZELF TE REPAREREN.

Houd er rekening mee dat als er een technicus wordt opgeroepen terwijl het product onder garantie staat en deze constateert dat het probleem niet het gevolg is van een defect van het apparaat, het mogelijk is dat u aansprakelijk bent voor de voorrijkosten.

Het apparaat moet toegankelijk zijn voor de technicus om de benodigde reparatie uit te voeren. Als uw apparaat zo is geïnstalleerd dat de technicus vreest dat er schade aan het apparaat of uw keuken wordt veroorzaakt, dan zal hij/zij geen reparatie uitvoeren.

Onderhoud en reiniging

Wat?	Hoe?	Belangrijk!
Dagelijks vuil op het oppervlak (vingerafdrukken, sporen, vlekken die door voedsel of niet-suikerige gemorste etenswaren op het oppervlak achterblijven).	<ol style="list-style-type: none"> 1. Schakel de voeding van de elektrische kookplaat uit. 2. Maak een elektrische kookplaatreiniger aan terwijl de elektrische kookplaat nog warm is (maar niet warm!). 3. Veeg nat af en droog met een schone doek of keukenpapier. 	<ul style="list-style-type: none"> • Wanneer de stroom naar de elektrische kookplaat is uitgeschakeld, is er geen indicatie van een "warm oppervlak", maar kan de kookzone nog steeds heet zijn! Wees uiterst voorzichtig. • Schuursponsjes voor intensief gebruik, sommige nylon schuursponsjes en agressieve/schurende schoonmaakmiddelen kunnen krassen achterlaten op het oppervlak. Lees altijd het etiket om te controleren of uw schoonmaakmiddel of schuursponsje geschikt is. • Laat nooit reinigingsmiddelen op de elektrische kookplaat achter: dit kan vlekken achterlaten op het oppervlak.
Morsen/overkoken op de vermogensregeltoetsen.	<ol style="list-style-type: none"> 1. Schakel de voeding van de elektrische kookplaat uit. 2. Laat de resten weken. 3. Veeg het gedeelte met de vermogensregeltoetsen schoon met een schone vochtige spons of doek. 4. Veeg het oppervlak helemaal droog met keukenpapier. 	<ul style="list-style-type: none"> • Veeg het gedeelte met de vermogensregeltoetsen droog voordat u de elektrische kookplaat weer aanzet.

Opmerking over het milieu

Opmerking: Voordat u een oud apparaat afvoert, moet u het uitschakelen en de stekker uit het stopcontact halen. Knip het netsnoer af en maak stekkers onbruikbaar. Knip het netsnoer direct achter het apparaat af om misbruik te voorkomen. Dit moet worden uitgevoerd door een bevoegd persoon.

Dit apparaat is gemarkeerd conform de Europese Richtlijn 2002/96/EG betreffende afgedankte elektrische en elektronische apparatuur (AEEA). Door dit product correct te verwijderen, helpt u potentiële negatieve gevolgen voor het milieu en de menselijke gezondheid te voorkomen, die anders door de verkeerde behandeling van dit product als afval zouden kunnen worden veroorzaakt.

