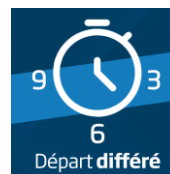


BFDIN14320

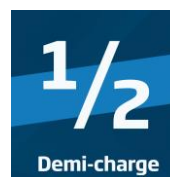
Lave-vaisselle | Full-integrated | 60 cm | 13 couverts | E | 49 dB(A) | 11.4 | 4 programmes | |



Départ différé 3-6-9 heures

Lavez pendant le tarif heures creuses

Grâce au départ différé 3-6-9 heures, vous pouvez mieux gérer votre emploi du temps et faire des économies en bénéficiant des tarifications heures creuses.



Demi-charge

Optimisez vos consommations

L'option demi-charge permet d'optimiser vos consommations d'eau et d'électricité, lorsque vous avez peu de vaisselle à laver.



Pieds arrière réglables depuis l'avant

Installez votre appareil avec simplicité

Ce lave-vaisselle intégrable est équipé d'un système de réglage des pieds arrière depuis l'avant de l'appareil. L'installation devient encore plus simple.



Cuve inox

Gagnez en solidité

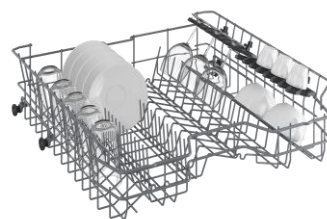
Tous les lave-vaisselle Beko sont équipés d'une cuve en inox, matériau robuste et durable, il résiste aux rayures, tâches et odeurs.



Pièces détachées disponibles pendant 12 ans

Un appareil réparable

Beko s'engage à conserver les pièces détachées de cet appareil pendant 12 ans, à compter de la première date d'achat par les consommateurs.



BFDIN14320

Lave-vaisselle | Full-integrated | 60 cm | 13 couverts | E | 49 dB(A) | 11.4 | 4 programmes | |



INFORMATIONS

Référence	BFDIN14320
Séries	b100
Famille de produit	Lave-vaisselle
Type de pose	Full-integrated
Taille du produit	60 cm
Origine de fabrication	Turquie
Code EAN	8690842468575

CARACTÉRISTIQUES

Matière de la cuve	Inox
Anti-débordement + Anti-fuite	Oui
Type de moteur	Oui, Standard
Matière du Filtre	Inox
Système de séchage	Statique
Adoucisseur d'eau	Oui
Poids de porte supporté (kg)	3,0 - 6,0
Type de fixation de porte	Oui, Standard
Pieds arrière réglables de l'avant	Oui
Indicateur de liquide de rinçage	Oui
Indicateur de sel	Oui

PERFORMANCES

Nombre de couverts	13
Consommation d'eau (litres)	11.4
Niveau sonore dB(A)	49
Classe de séchage	A
Cons. d'énergie par cycle (kWh)	0.937
Classe d'efficacité énergétique	E
Cons. d'énergie pour 100 cycles (kwh)	94
Durée prog. de référence (h:min)	03:30
Classe de perception sonore	C

PROGRAMMES

Nombre de programmes	4
Températures de lavage	35-50-65-70
Programme 1	Intensif 70°
Programme 2	Eco 50°
Programme 3	Quick&Shine 58'
Programme 4	Express

FONCTIONS

Option 1	Hygiène Intense
Option 2	Demi-charge
Touche demi-charge	Oui
Départ différé	3-6-9 heures

PANIER & ACCESSOIRES

Nombre de bras de lavage	2
Panier supérieur Réglable	Fixe
Nombre de clayettes à tasses	2
Panier à couverts	Nomade
Couleur des paniers	Gris

DESIGN

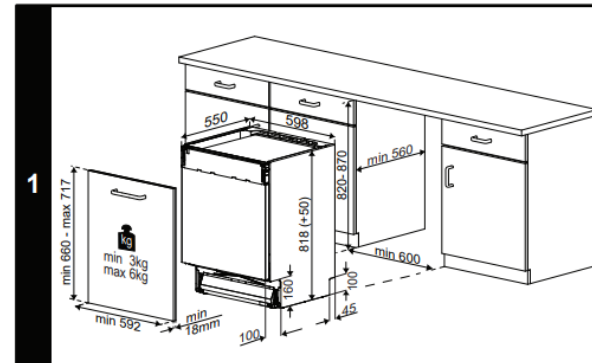
Plateforme	Atlantis
Couleur du bandeau	Dark Inox
Couleur de la poignée	Non disponible
Type d'afficheur	LED
Couleur bouton(s)	Non disponible
Sérigraphies bandeau	Symboles + HygieneShield + Série

DIMENSIONS & LOGISTIQUE

Largeur sans emballage (cm)	59.8
Hauteur sans emballage (cm)	81.8
Profondeur sans emballage (cm)	55.0
Profondeur porte ouverte	115.0 cm
Poids sans emballage (kg)	34.50
Largeur avec emballage (cm)	64.4
Hauteur avec emballage (cm)	85.9
Profondeur avec emballage (cm)	66.1
Poids avec emballage (kg)	37.90
Nomenclature	84221100
Livraison en 40	108
Livraison en 40 ForkLift	108
Livraison en 40 HC ForkLift	159

RESPECT DE L'ENVIRONNEMENT

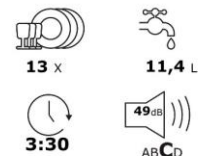
Disponibilité des pièces détachées	12 ans
Indice de réparabilité	7.6
Notice en papier recyclé	Oui
Produit composé de plastique recyclé	Oui



Beko BFDIN14320 7649907377



94 kWh / 100



Beko s'engage à conserver toutes les pièces détachées de cet appareil pendant 12 ans à compter de la date d'achat. BEKO France – Visuels non contractuels, informations sujettes à modifications. 10/05/2023 - V9

Suivez notre actualité sur le site beko.fr et sur

