

Gebruikershandleiding

ECOSYS MA4000cifx
ECOSYS MA3500cix

ECOSYS MA4000cix

ECOSYS MA3500cifx

2023.6
2Z5KDNL000



Inhoud

1	Lees dit eerst	1
	Inleiding	2
	Apparaatspecificaties	3
	Uw workflow op kantoor optimaliseren	3
	Bespaar energie en kosten	5
	Maak aantrekkelijke documenten	6
	Veiligheid verbeteren	7
	Functies efficiënter gebruiken	9
	Functies voor kleur en beeldkwaliteit	12
	Basiskleurenmodi	12
	Beeldkwaliteit en -kleur aanpassen	14
	Handleidingen meegeleverd met het apparaat	16
	Over de gebruikershandleiding (deze handleiding)	18
	Overzicht van de handleiding	18
	Vormgevingselementen in deze handleiding	19
	Mededeling	24
	Veiligheidsaanduidingen in deze handleiding	24
	Omgeving	25
	Voorzorgsmaatregelen voor gebruik	26
	Naleving van regelgeving	26
	Wettelijke beperkingen betreffende kopiëren/scannen	27
	Veiligheidsmaatregelen bij gebruik van de draadloze LAN-verbinding (indien voorzien)	28
	Beperkingen voor het gebruik van dit product (indien van toepassing)	29
	Wettelijke kennisgevingen en veiligheidsinformatie	30
	Energiebesparingsfunctie	32
	Automatisch dubbelzijdig afdrukken	32
	Gerecycled papier	32
	Milieuvoordelen van "Energiebeheer"	32
	ENERGY STAR-programma	33
2	Het apparaat installeren en instellen	34
	Onderdeelnamen	35
	Onderdeelnamen (aansluitingen/binnenzijde)	37
	Namen van onderdelen (met verbonden optionele apparatuur)	39
	Het apparaat en andere apparaten aansluiten	40
	Kabels aansluiten	42
	LAN-kabel aansluiten	42
	USB-kabel aansluiten	43
	Netvoedingskabel aansluiten	43
	Aan- en uitzetten	44
	Ingeschakeld	44
	Uitschakelen	44
	Het bedieningspaneel gebruiken	46
	Toetsen op het bedieningspaneel	46
	Functies toewijzen aan functietoetsen	48
	De hoek van het bedieningspaneel aanpassen	50
	Aanraakscherm	51
	Het aanraakscherm gebruiken	51
	Home-scherm	54
	Scherm met apparaatgegevens	60
	Instellingenschermbalk openen	61
	Weergave van toetsen die niet kunnen worden ingesteld	63
	Voorbeeldweergave van originelen	65
	Getallen invoeren	67

Hulpscherm	69
Toegankelijkheidsfuncties (Weergave vergroten)	70
Aanmelden/afmelden	71
Aanmelden	71
Eenvoudige aanmelding	72
Afmelden	72
Standaardinstellingen van het apparaat	73
Datum en tijd instellen	73
Netwerkinstallatie	74
Energiebesparende functie	76
Versnelde installatie-wizard	78
Versnelde installatie-wizard voor het configureren van instellingen	80
Software installeren	81
Beschikbare software (Windows)	81
De teller controleren	83
Aanvullende voorbereidingen voor de beheerder	84
Overzicht van toegangsrechten als beheerder	84
Aanmelden als apparaatbeheerder of beheerder	84
Command Center RX	85
Toegang tot Command Center RX	86
Beveiligingsinstellingen wijzigen	88
Apparaatgegevens wijzigen	89
SMTP- en e-mailinstellingen	90

3 Voorbereiding voor het gebruik 94

Papier plaatsen	95
Papier plaatsen	95
Voorzorgen voor papier plaatsen	97
Papiersoorten die in de cassettes kunnen worden geplaatst	98
Papier in de cassettes plaatsen	99
Specificaties voor het papier dat in de multifunctionele lade kan worden geplaatst	102
Papier in de multifunctionele lade plaatsen	103
Papierformaat en mediatype opgeven	105
Papierstopper	108

4 Afdrukken vanaf pc 109

Schermafdrukinstellingen printerstuurprogramma	110
Helpmenu printerstuurprogramma weergeven	112
De standaardinstellingen van het printerstuurprogramma wijzigen (Windows 10)	113
Afdrukken vanaf PC	114
Afdrukken op papier van standaardformaat	115
Afdrukken op papier van niet-standaard formaat	117
Een afdruktaak annuleren vanaf een computer	120
Afdrukken vanaf een mobiel apparaat	121
Afdrukken met AirPrint	121
Afdrukken met Mopria	121
Afdrukken met Wi-Fi Direct	121

5 Bediening van het apparaat 122

Originelen plaatsen	123
Originelen op de glasplaat plaatsen	123
Beschikbare specificaties voor originelen in de documenttoevoer	125
Veelgebruikte functies oproepen (Favorieten)	128
Als favoriet opslaan (wizardmodus)	131
Opslaan als favoriet (programmeermodus)	131
Favorieten oproepen (programmeermodus)	133

Favorieten oproepen (wizardmodus)	133
Favorieten bewerken	134
Favorieten verwijderen	135
Sneltoetsen registreren (kopiëren, verzenden en documentbox-instellingen)	136
Nieuwe sneltoetsen aanmaken	136
Sneltoetsen bewerken	137
Sneltoetsen verwijderen	138
Kopiëren	139
Basisbediening	139
Taken annuleren	140
Standaard scannen (verzenden)	141
Documenten verzenden via e-mail	142
Documenten verzenden naar een bepaalde gedeelde map op een computer (scannen naar pc)	144
Verzenden naar verschillende soorten bestemmingen (Multi-versturen)	148
Verzendtaken annuleren	149
Bestemming kiezen	150
Bestemming opgeven	150
Uit het adresboek kiezen	151
Kiezen met een snelkiestoets	152
Kiezen via Zoeken (nr.)	153

6 Verschillende functies gebruiken 154

Over de functies van het apparaat	155
Kopiëren	155
Verzenden	159
Custom box (bestand opslaan, afdrukken, verzenden)	163
USB-station (bestand opslaan, documenten afdrukken)	169
Functies	173
Origineel formaat	174
Papierselectie	176
Afdr.richting origineel	178
Sorteren	180
ID-kaart kopie	181
Dichtheid	182
Originele afbeelding	183
EcoPrint	186
Kleurselectie	187
Zoomen	188
Combineren	190
Duplex	193
Stille modus	198
Bestandsindeling	199
Bestanden scheiden	202
Scanresolutie, resolutie	203

7 Problemen oplossen 204

Regulier onderhoud	205
Reinigen	205
Glasplaat reinigen	205
Sleufglas reinigen	206
Papierverzendeenheid reinigen	207
De tonercontainer vervangen	208
De tonerafvalbak vervangen	212
Problemen oplossen	214
Storingen oplossen	214
Problemen met de bediening van het apparaat	214
Problemen met afdrukken van beelden	260
Problemen met het afdrukken van kleuren	275

Externe bediening	281
Reageren op foutmeldingen	284
Instellen/onderhoud	308
Overzicht van instellen/onderhoud	308
Procedure voor kleurregistratie	309
Beelden aanpassen	313
Papierstoringen oplossen	314
Lampjes voor storingslocaties	314
Verwijder alle vastgelopen vellen en stukjes papier uit de multifunctionele lade	316
Vastgelopen papier verwijderen uit cassette 1 t/m cassette 4	319
Papier verwijderen dat vastzit in achterklep 1 (papiertoevoer)	321
Papier verwijderen dat vastzit in achterklep 2	323
Verwijder het papier dat vastzit in achterklep 3	324
Papier verwijderen dat vastzit in achterklep 1	325
Vastgelopen vellen en stukjes papier uit de duplexeenheid verwijderen	327
Verwijder alle in de documenttoevoer vastgelopen vellen en stukjes papier (Automatisch omkeren)	330

8 Appendix 332

Optionele apparatuur	333
Overzicht van optionele apparatuur	333
Specificaties	336
Apparaat	336
Kopieerfuncties	338
Printerfunctie	340
Scannerfuncties	342
Documenttoevoer	343
Papierinvoer (550-vel)	344
Een back-up maken van uw gegevens	345
Een back-up maken van uw gegevens met behulp van KYOCERA Net Viewer	345
Een back-up maken van uw gegevens met behulp van Command Center RX	345
Een back-up maken van uw gegevens op een USB-station	346
Functielijst snelle instelling beveiliging	347
TLS	347
Serverinstellingen	347
Clientgebonden instellingen	349
IPv4-instellingen (kabelnetwerk)	350
IPv4-instellingen (draadloos netwerk)	351
IPv6-instellingen (kabelnetwerk)	352
IPv6-instellingen (draadloos netwerk)	353
Protocollen verzenden FTP-client (Verzending)	354
Overige protocollen: HTTP (client)	355
Overige protocollen: SOAP	356
Overige protocollen: LDAP	357
Protocollen verzenden: SMTP (e-mail TX)	358
E-mail: POP3-instellingen gebruiker	359
Afdrukprotocollen	360
Protocol verzenden	362
Overige protocollen	363
TCP/IP: Bonjour-instellingen	365
Netwerkinstellingen	365
Connectiviteit	365
Interfacevergrendeling instellen	366
Energiebesparing/timer	367
Accountvergrendeling instellen	367
Instellingen voor taakstatus/takenlog	367
Beperkingen voor bewerkingen	368
Instellingen ter voorkoming van foutieve verzendingen	369

1 Lees dit eerst

Inleiding

Bedankt voor uw aankoop.

Deze gebruikershandleiding is bedoeld om u te helpen het apparaat correct te bedienen, routine-onderhoud uit te voeren en storingen te voorkomen zodat de machine steeds in de optimale condities kan worden benut.

Gelieve deze gebruikershandleiding aandachtig door te nemen alvorens het apparaat in gebruik te nemen.

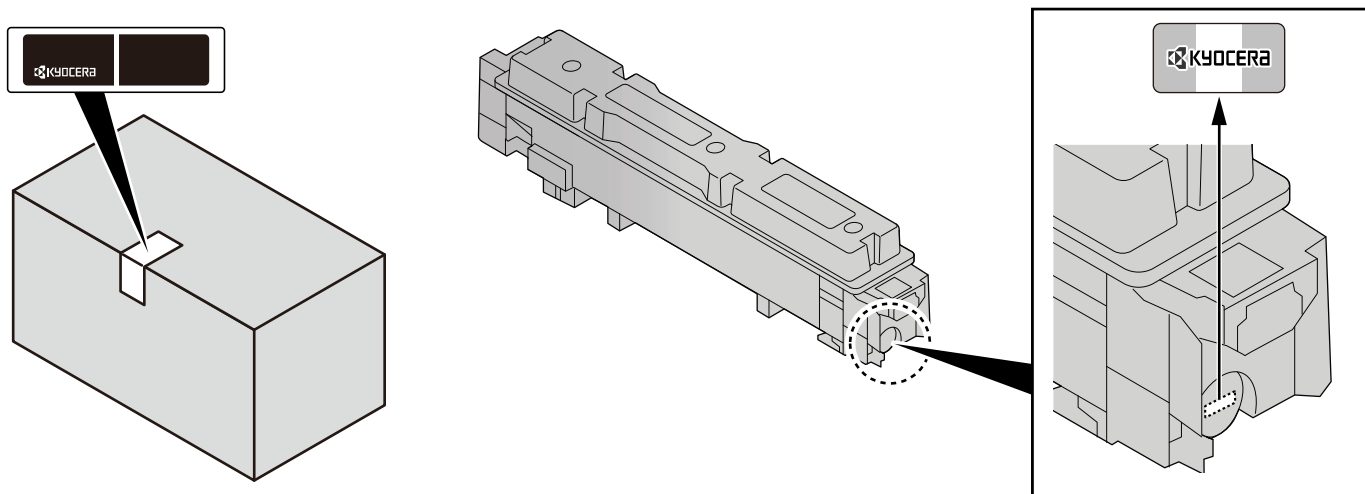
Afhankelijk van het apparaat dat u gebruikt kunnen de illustraties, schermen, instellingen enzovoort voor het product in deze handleiding afwijken.

We raden u aan onze originele tonercontainers te gebruiken; deze zijn onderworpen aan strenge kwaliteitscontroles en inspectieprocedures voor het waarborgen van de kwaliteit.

Het gebruik van niet-originele toners kan tot storingen leiden.

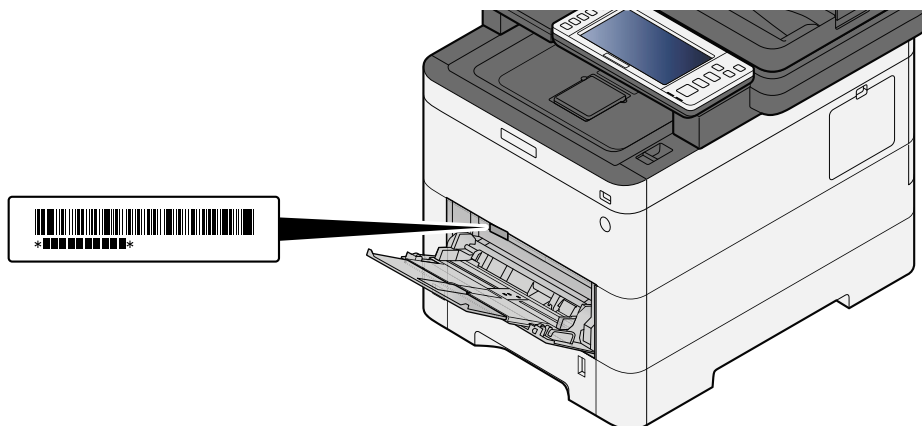
Wij zijn niet aansprakelijk voor schade als gevolg van het gebruik van niet-originele artikelen voor dit apparaat.

Op onze originele onderdelen is een etiket aangebracht, zoals hieronder weergegeven.



Serienummer van het apparaat controleren

Het serienummer van het apparaat staat gedrukt op de plek aangegeven in de afbeelding.



U hebt het serienummer van het apparaat nodig als u contact opneemt met uw servicevertegenwoordiger. Controleer het nummer voor u contact opneemt met uw servicevertegenwoordiger.

Apparaatspecificaties

Dit apparaat is uitgerust met vele handige functies.

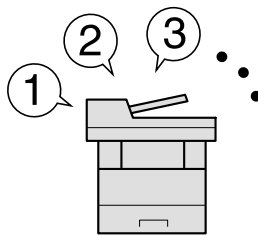
→ [Verschillende functies gebruiken \(pagina 154\)](#)

Hier volgen enkele voorbeelden.

Uw workflow op kantoor optimaliseren

Veelgebruikte functies oproepen met een druk op een toets (Favorieten)

U kunt veelgebruikte functies programmeren. Wanneer u veelgebruikte instellingen opslaat als favoriet, kunt u ze nadien steeds eenvoudig oproepen. Met de functie Favorieten worden dezelfde resultaten bekomen, ook bij bediening door een derde.

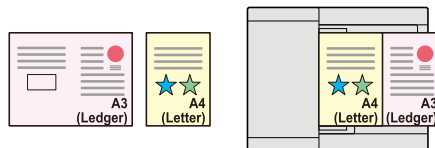


→ [Veelgebruikte functies oproepen \(Favorieten\) \(pagina 128\)](#)

Meerdere originelen van verschillend formaat tegelijkertijd scannen

Dit is handig bij het voorbereiden van materialen voor bijeenkomsten.

U kunt dan originelen met verschillende formaten in één keer instellen zodat u de instellingen niet steeds moet aanpassen aan het formaat.

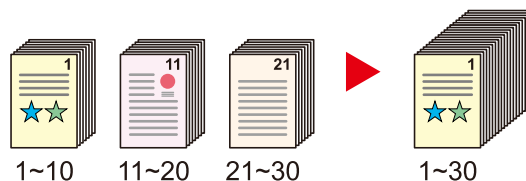


→ Raadpleeg de Engelse handleiding.

Een groot aantal originelen in verschillende batches scannen en als een taak produceren (Continu scannen)

Dit is handig bij het voorbereiden van een groot aantal folders.

Wanneer een groot aantal originelen niet in de documenttoevoer tegelijk kan worden geplaatst, kunnen de originelen in afzonderlijke batches worden gescand en vervolgens worden gekopieerd of verzonden als een taak.



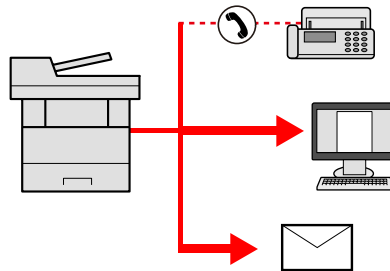
→ Raadpleeg de Engelse handleiding.

Enmalig verzenden met meerdere verzendopties (Multi-versturen)

U kunt een zelfde document naar de verschillende bestemmingen verzenden m.b.v. een andere methode.

U kunt meerdere bestemmingen met verschillende verzendmethoden opgeven, zoals e-mail, SMB en fax.

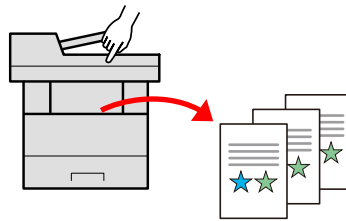
U kunt uw workflow reduceren door taken een voor een te versturen.



➔ [Verzenden naar verschillende soorten bestemmingen \(Multi-versturen\) \(pagina 148\)](#)

Veelgebruikte documenten in het apparaat opslaan (custom box)

U kunt veelgebruikte documenten in het apparaat opslaan en afdrucken wanneer dat nodig is.



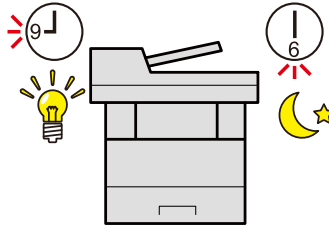
➔ **Raadpleeg de Engelse handleiding.**

Bespaar energie en kosten

U kunt eventueel energie besparen (energiebesparingsfunctie)

Dit apparaat is uitgerust met een energiebesparingsfunctie die automatisch de slaapstand inschakelt.

Afhankelijk van wat u met het apparaat wilt doen kunt u een bijpassend slaapstandniveau instellen. Daarnaast kan voor elke dag van de week een tijdstip worden ingesteld waarop de slaapstand wordt in- of uitgeschakeld.



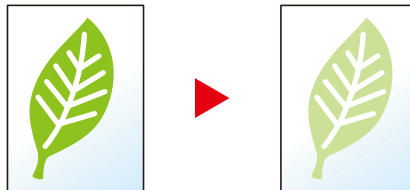
➔ [Energiebesparende functie \(pagina 76\)](#)

Afdrukken met minder verbruik van toner (EcoPrint)

U kunt besparen op het tonerverbruik met deze functie.

Als u alleen de gedrukte inhoud hoeft te controleren, zoals een proefafdruk of een kladversie, dan kunt u deze functie gebruiken om te besparen op het tonerverbruik.

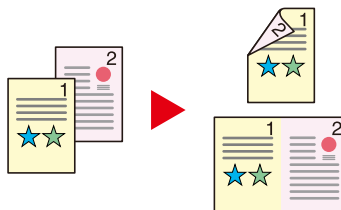
Gebruik deze functie wanneer geen hoogwaardige afdrukkwaliteit is vereist.



➔ [EcoPrint \(pagina 186\)](#)

Papierverbruik verminderen (papierbesparend afdrukken)

U kunt originelen afdrukken op beide zijden van het papier. U kunt ook meerdere originelen op een vel afdrukken.



➔ [Combineren \(pagina 190\)](#)

➔ [Duplex \(pagina 193\)](#)

Blanco pagina's overslaan bij het afdrukken (blanco pagina's overslaan)

Wanneer een document dat wordt gescand blanco pagina's bevat, zorgt deze functie ervoor dat de lege pagina's worden overgeslagen en alleen pagina's worden afgedrukt die niet blanco zijn.



→ Raadpleeg de Engelse handleiding.

Maak aantrekkelijke documenten

Voorkomen dat afbeeldingen doorschijnen (doorschijnen voorkomen)

U kunt voorkomen dat beelden op de achterzijde doorschijnen bij het scannen van dunne originelen.

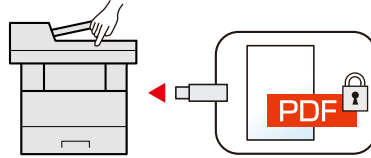


→ Raadpleeg de Engelse handleiding.

Veiligheid verbeteren

Een PDF-bestand beveiligen met een wachtwoord (PDF-encryptiefuncties)

Gebruik het wachtwoord voor PDF-formaten om de weergave, het afdrukken en het bewerken van een document te beperken.

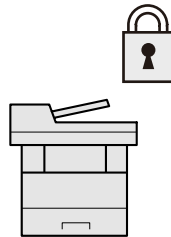


➔ Raadpleeg de Engelse handleiding.

Gegevens op de SSD beschermen (encryptie/overschrijven)

U kunt onnodige gegevens overschrijven die automatisch op de SSD blijven.

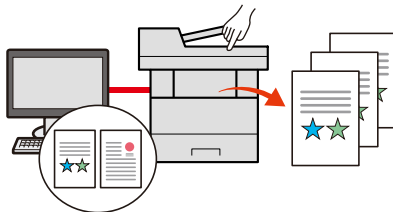
Om de gegevens vertrouwelijk te houden, kan het apparaat de gegevens coderen voordat ze op de SSD worden opgeslagen.



➔ Raadpleeg de Engelse handleiding.

Verlies van afgewerkte documenten voorkomen (privé-afdruk)

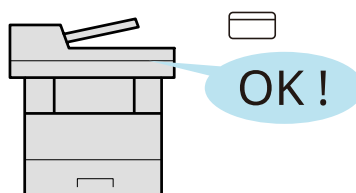
Om te voorkomen dat documenten door iemand worden meegenomen, kunt u afdruktaken tijdelijk opslaan in de documentbox van de hoofdunit en ze pas uitvoeren als u bij het apparaat staat.



➔ Raadpleeg de Engelse handleiding.

Inloggen met ID-kaart (ID-verificatie)

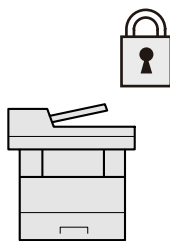
U kunt inloggen door gewoon een ID-kaart aan te raken. U hoeft uw gebruikersnaam en wachtwoord niet in te voeren.



➔ Raadpleeg de Engelse handleiding.

Veiligheid verbeteren (instellingen voor beheerder)

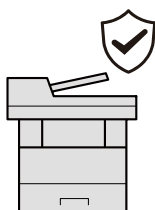
Voor meer veiligheid zijn diverse functies voor beheerders beschikbaar.



➔ Raadpleeg de Engelse handleiding.

Installatie van malware voorkomen (met witte lijst)

Voorkom installatie van malware en schade aan software met betrouwbare systeembeveiliging.

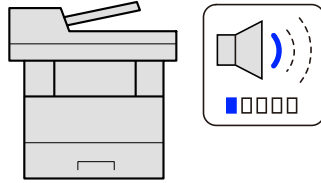


➔ Raadpleeg de Engelse handleiding.

Functies efficiënter gebruiken

Het apparaat stiller maken (Stille modus)

U kunt het apparaat stiller maken door zijn geproduceerde geluid te dempen. U kunt deze modus per taak configureren.

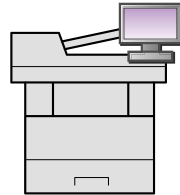


➔ [Stille modus \(pagina 198\)](#)

Functies naar behoeven uitbreiden (toepassing)

De functionaliteit van het apparaat kan worden vergroot door toepassingen te installeren.

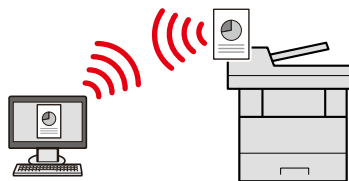
Er zijn toepassingen beschikbaar die uw dagelijkse werkzaamheden efficiënter maken zoals een scanfunctie en een verificatiefunctie.



➔ Raadpleeg de Engelse handleiding.

Het apparaat installeren zonder netwerkkabels (Draadloos netwerk)

Als er een draadloze LAN-omgeving beschikbaar is, is het mogelijk om het apparaat te installeren zonder de onhandige netwerkkabels. Daarnaast worden functies als Wi-Fi Direct ondersteund.



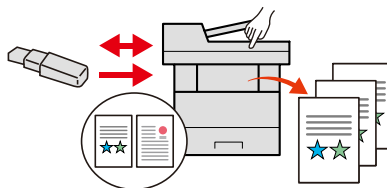
➔ Raadpleeg de Engelse handleiding.

USB-station gebruiken (USB Drive)

Dit komt van pas als u documenten wilt afdrukken als u niet op kantoor bent of als dit niet mogelijk is vanaf uw pc.

U kunt het document vanuit het USB-station afdrukken door dit rechtstreeks aan te sluiten op het apparaat.

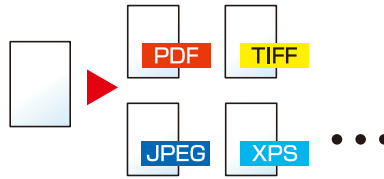
Ook een origineel dat met het apparaat is gescand kan op het USB-station worden opgeslagen.



➔ Raadpleeg de Engelse handleiding.

Bestandsindeling voor een afbeelding opgeven (bestandsindeling)

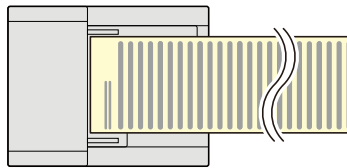
Wanneer u afbeeldingen verzendt/opslaat kunt u verschillende bestandsindelingen selecteren.



→ [Bestandsindeling \(pagina 199\)](#)

Lange originelen scannen (lang origineel)

U kunt lange originelen scannen zoals een contract of gegevenslogbestand.

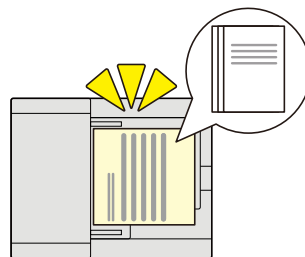


→ Raadpleeg de Engelse handleiding.

Meervoudige invoer van originelen detecteren (meervoudige invoer originelen detecteren)

Als een document wordt gescand vanuit de documenttoevoer, stopt het scannen automatisch als er meerdere vellen tegelijk worden doorgevoerd.

Deze functie is alleen beschikbaar voor ECOSYS MA4000cifx en ECOSYS MA4000cix.



→ Raadpleeg de Engelse handleiding.

Originelen met ezelsoren detecteren (detectie van originelen met ezelsoren)

Als een document wordt gescand vanuit de documenttoevoer, stopt het scannen automatisch als er een document met een ezelsoor wordt gedetecteerd.

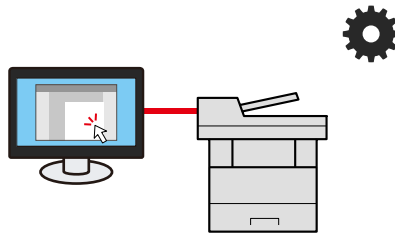


→ Raadpleeg de Engelse handleiding.

Bediening op afstand (Command Center RX)

U kunt het apparaat op afstand gegevens laten afdrukken, verzenden of downloaden.

Beheerders kunnen de functies of beheerinstellingen van het apparaat configureren.



➔ [Command Center RX \(pagina 85\)](#)

Functies voor kleur en beeldkwaliteit

Het apparaat beschikt over diverse functies voor het regelen van kleur en beeldkwaliteit. U kunt een gescande afbeelding naar eigen wens aanpassen.

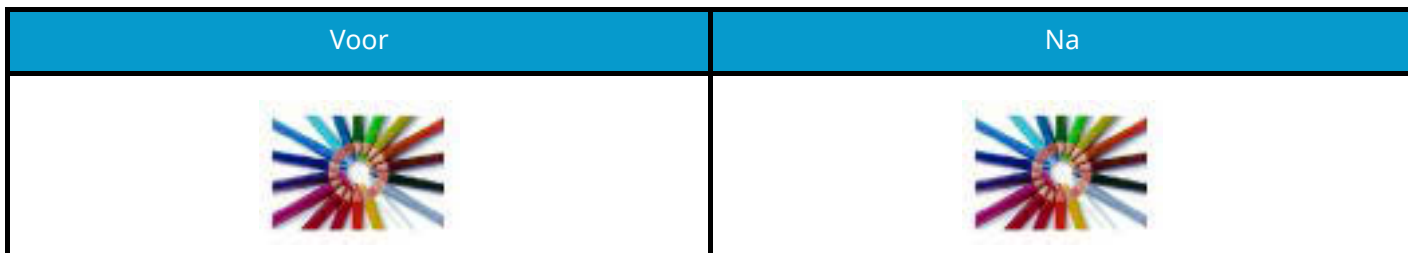
Basiskleurenmodi

De volgende basiskleurenmodi zijn beschikbaar.

Auto kleur

Herkent automatisch of een gescand document in kleur of zwart-wit is.

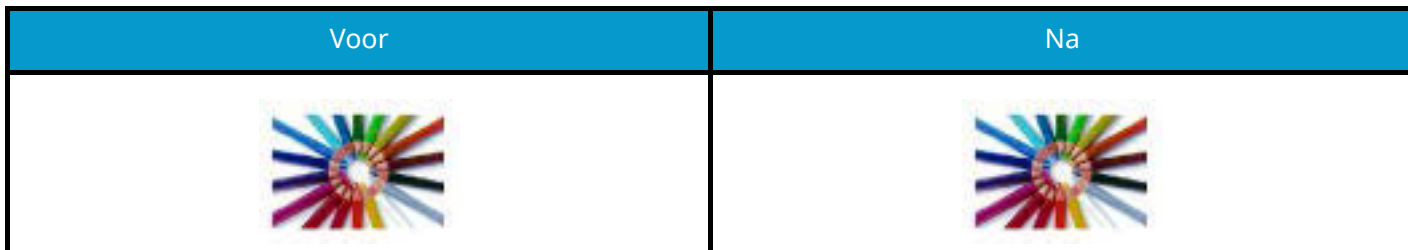
Beeldvergelijking



Full color

Scant het document in full color.

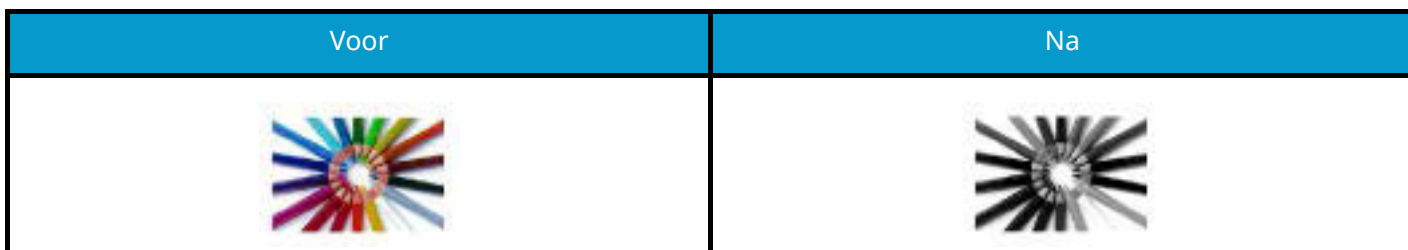
Beeldvergelijking



Grijstinten

Scant een document in grijstinten.

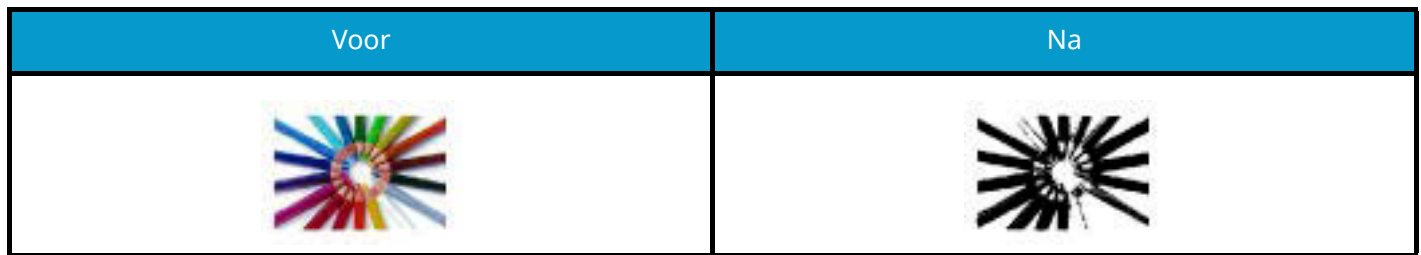
Beeldvergelijking



Zwart-wit

Scant het document in zwart en wit.

Beeldvergelijking











Meer informatie vindt u hieronder.

➔ [Kleurselectie \(pagina 187\)](#)

Beeldkwaliteit en -kleur aanpassen

Met de volgende functies kunt u de kwaliteit of kleur van een afbeelding aanpassen.



Kleuren nauwkeurig instellen







Ik wil graag...	Voorbeeldafbeelding (voor)	Voorbeeldafbeelding (na)	Functie
De dichtheid instellen.			Dichtheid
De blauwe en rode tinten van de kleur versterken. Voorbeeld: Rood versterken			Kleurbalans
Elk van de zes kleuren in het beeld (rood, blauw, groen, cyaan, magenta en geel) afzonderlijk instellen. Voorbeeld: Naar geel neigende roodtinten als geel weergeven en naar blauw neigende cyaan tinten als blauw weergeven			Tint aanpassen
De verzadiging instellen.			Verzadiging

Meer informatie vindt u hieronder:

➔ Raadpleeg de Engelse handleiding.

Nauwkeurig de beeldkwaliteit instellen

Ik wil graag...	Voorbeeldafbeelding (voor)	Voorbeeldafbeelding (na)	Functie
De beeldomtrekken verduidelijken of vervagen. Voorbeeld: De beeldomtrekken verduidelijken.			Scherpte

Ik wil graag...	Voorbeeldafbeelding (voor)	Voorbeeldafbeelding (na)	Functie
Verschillen tussen donkere en lichtere delen van het beeld aanpassen.			Contrast
De achtergrond (het gedeelte zonder tekst of afbeeldingen) van een document donkerder of lichter maken. Voorbeeld: De achtergrond lichter maken			Dichtheid van achtergrond
Doorschijnen voorkomen bij dubbelzijdige originelen.			Doorschijnen voorkomen

Meer informatie vindt u hieronder:

➔ [Raadpleeg de Engelse handleiding.](#)

Een gescande afbeelding aanpassen

Ik wil graag...	Voorbeeldafbeelding (voor)	Voorbeeldafbeelding (na)	Functie
Het bestand verkleinen maar de tekens duidelijk naar voren laten komen.			Bestandsindeling [PDF met hoge compressie]
Een papieren document converteren naar pdf, met doorzoekbare tekst.			Bestandsindeling [OCR-tekstherkenning] of [PDF] of [PDF met hoge compressie]

Meer informatie vindt u hieronder:

➔ [Bestandsindeling \(pagina 199\)](#)

Handleidingen meegeleverd met het apparaat

Bij dit apparaat worden de volgende handleidingen geleverd. Raadpleeg elke handleiding wanneer nodig. U kunt de handleidingen downloaden in het Download center (<https://kyocera.info/>). Om de handleidingen te kunnen bekijken op een computer moet versie 8.0 of hoger van Adobe Reader zijn geïnstalleerd.

De inhoud van deze handleidingen kan zonder nadere kennisgeving worden aangepast wanneer de prestaties van het apparaat worden verbeterd.

Het apparaat gebruiksklaar maken:	<p>Installatiehandleiding</p> <p>Hierin wordt de installatieprocedure uitgelegd om te kunnen afdrukken met dit apparaat.</p>
Voor een snelle ingebruikname van het apparaat	<p>Quick Guide</p> <p>Hierin worden veelgebruikte handelingen beschreven en leest u wat u moet doen als er problemen zijn.</p> <p>Deze gedrukte handleiding wordt bij het apparaat geleverd.</p>
Voor een veilig gebruik van dit apparaat	<p>Safety Guide</p> <p>Bevat informatie over veiligheid en waarschuwingen bij het installeren en het gebruik van het apparaat. Lees deze handleiding voor u het apparaat in gebruik neemt.</p> <p>Deze gedrukte handleiding wordt bij het apparaat geleverd.</p> <p>Safety Guide (ECOSYS MA4000cifx/ECOSYS MA4000cix/ECOSYS MA3500cifx/ECOSYS MA3500cix)</p> <p>Omvat de benodigde installatieruimte, de waarschuwingsetiketten en andere veiligheidsinformatie. Lees deze handleiding voor u het apparaat in gebruik neemt.</p> <p>Deze gedrukte handleiding wordt bij het apparaat geleverd.</p>
Alle mogelijkheden van het apparaat benutten	<p>Gebruikershandleiding (deze handleiding)</p> <p>Bevat instructies voor het plaatsen van papier en het kopiëren, printen en scannen alsook de standaardinstellingen en overige informatie.</p>
Gebruik van de faxfuncties	<p>Gebruikershandleiding voor de fax</p> <p>Bevat instructies voor het gebruik van de faxfunctie.</p>
Gebruik van de ID-kaart	<p>Card Authentication Kit (B) (Option) Operation Guide</p> <p>Bevat instructies over de authenticatie met behulp van de ID-kaart.</p>
Veiligheid verbeteren	<p>Data Encryption/Overwrite Operation Guide</p> <p>Bevat instructies over de invoering en het gebruik van de functie voor het overschrijven en coderen van gegevens.</p>
Machine-informatie eenvoudig registreren en instellingen configureren	<p>Command Center RX User Guide</p> <p>Bevat instructies over toegang tot de machine vanaf een webbrowser op uw computer om de instellingen te controleren en te wijzigen.</p>
Gegevens vanaf een computer afdrukken	<p>Printer Driver User Guide</p> <p>Bevat instructies over de installatie van de printerdriver en het gebruik van de printerfunctie.</p>

Toezicht houden op het apparaat en printers van het netwerk	KYOCERA Net Viewer User Guide Bevat instructies voor het houden van toezicht op uw netwerkprintersysteem (het apparaat) met KYOCERA Net Viewer.
Afbeeldingen scannen en opslaan met informatie	File Management Utility User Guide Bevat instructies voor het gebruik van File Management Utility om verschillende parameters in te stellen en gescande documenten te verzenden en op te slaan.
Afdrukken zonder de printerdriver te gebruiken	PRESCRIBE Command Reference Geeft uitleg over de beschrijvingstaal van het apparaat (PRESCRIBE-commando's). PRESCRIBE Technical Reference Geeft uitleg over de PRESCRIBE-commandofuncties en de bediening voor elk emulatietype.
Direct afdrukken van een PDF-bestand	KYOCERA Net Direct Print Operation Guide Bevat instructies over het afdrukken van PDF-bestanden zonder Adobe Acrobat of Reader te moeten lanceren.
De positie aanpassen voor afdrukken of scannen	Maintenance Menu User Guide Via het onderhoudsmenu vindt u instructies voor het configureren van een afdruk, scan en de overige instellingen.

Over de gebruikershandleiding (deze handleiding)

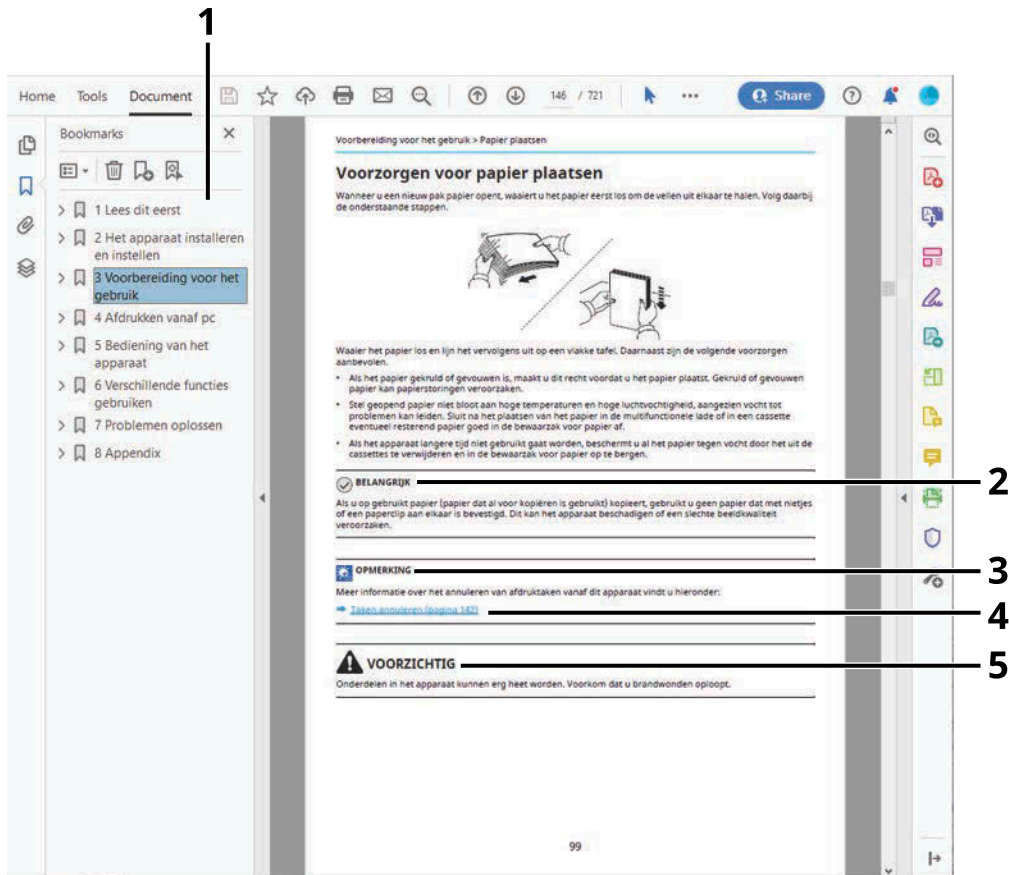
Overzicht van de handleiding

Deze gebruikershandleiding bestaat uit de volgende hoofdstukken.

Hoofdstuk	Inhoud
Lees dit eerst	Bevat voorzorgsmaatregelen met betrekking tot het gebruik van het apparaat en informatie over handelsmerken.
Het apparaat installeren en instellen	Beschrijft de onderdeelnamen, kabelaansluitingen, installatie van de software, aanmelden, afmelden, en andere zaken met betrekking tot het beheer van het apparaat.
Vorbereiding voor het gebruik	Beschrijft de nodige voorbereidingen en instellingen voor gebruik van het apparaat, zoals hoe u het papier plaatst en een adresboek aanmaakt.
Afdrukken vanaf pc	Informatie over de basisprincipes van het afdrukken.
Bediening van het apparaat	Bevat de basisinstructies voor het gebruik van het apparaat, zoals het plaatsen van originelen, het maken van kopieën, het verzenden van documenten en het gebruik van documentboxen.
Verschillende functies gebruiken	Beschrijft handige functies die beschikbaar zijn op het apparaat.
Problemen oplossen	Geeft instructies over wat te doen wanneer de toner op is, er een fout wordt weergegeven, of als het papier vastloopt of een ander probleem optreedt.
Appendix	Beschrijft handige opties die beschikbaar zijn voor het apparaat. Biedt informatie over mediatypen en papierformaten, en bevat een verklarende woordenlijst. Bevat uitleg over het invoeren van tekens en een overzicht van de specificaties van het apparaat.

Vormgevingselementen in deze handleiding

Adobe Reader wordt gebruikt ter illustratie in de onderstaande uitleg.



- 1 Klik op een item in de inhoudsopgave om naar de bijbehorende pagina te gaan.
- 2 Geeft de operationele eisen en beperkingen aan om het apparaat correct te doen werken en om schade aan het apparaat of andere apparatuur te voorkomen.
- 3 Geeft bijkomende verklaringen en referentie-informatie voor bewerkingen.
- 4 Klik op de onderstreepte tekst om naar de bijbehorende pagina te gaan.
- 5 Geeft aan dat wanneer u onvoldoende aandacht besteedt aan of u zich niet op de juiste wijze houdt aan de betreffende punten, dit kan leiden tot lichamelijk letsel of materiële schade.

OPMERKING

De items die worden weergegeven in Adobe Reader variëren, afhankelijk van de gebruikswijze. Als de inhoudsopgave of hulpprogramma's niet worden weergegeven, raadpleeg dan Adobe Reader Help.

Bepaalde items zijn in deze handleiding aangegeven met de onderstaande vormgevingselementen.

Vormgevingselement	Beschrijving
[]	Wordt weergegeven bij toetsen en knoppen.
" "	Wordt weergegeven bij een bericht.

Vormgevingselementen bij procedures voor bediening van het apparaat

In deze gebruikershandleiding wordt opeenvolgend gebruik van de toetsen op het bedieningspaneel als volgt aangeduid:

De procedure in werkelijkheid

- 1 Druk op de [Systeemmenu/Tellers]-toets.
- 2 Selecteer [Machine-instellingen].
- 3 Veeg naar beneden over het scherm (d.w.z. swipen)
- 4 Selecteer [Geluid].

De procedure zoals aangeduid in deze handleiding

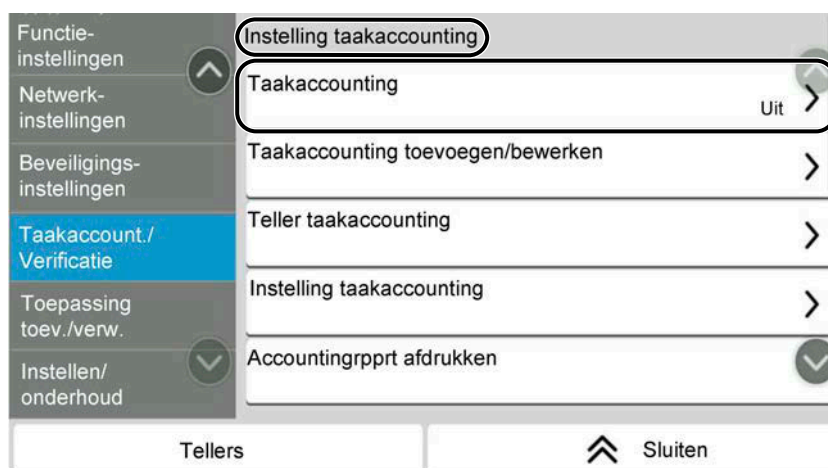
[Systeemmenu/Tellers]-toets > [Machine-instellingen] > [Geluid]

De procedure in werkelijkheid

1 Selecteer [Taakaccount./Verificatie].



2 Selecteer [Taakaccounting] vanuit "Instelling taakaccounting".



De procedure zoals aangeduid in deze handleiding

[Taakaccount./Verificatie] > "Instelling taakaccounting" [Taakaccounting]

Meer informatie over het gebruik van het bedieningspaneel vindt u hieronder:

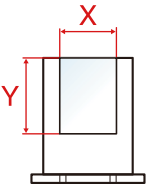

➔ [Het aanraakscherm gebruiken \(pagina 51\)](#)

Papierformaat

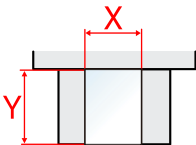

Papierformaten zoals A5 en Statement kunnen zowel liggend (horizontaal) als staand (verticaal) worden afgedrukt. Om bij deze formaten onderscheid te kunnen maken tussen de beide afdrukrichtingen wordt er in de horizontale afdrukrichting een "R" bij vermeld.

Papier voor verticale afdrukrichting instellen

Bij plaatsing in een cassette

In te stellen afdrukstand (X=breedte, Y=lengte)	Pictogram op het aanraakscherm	Formaat zoals vermeld in deze handleiding
		A5-R, Statement-R

Bij plaatsing in de multifunctionele lade

In te stellen afdrukstand (X=breedte, Y=lengte)	Pictogram op het aanraakscherm	Formaat zoals vermeld in deze handleiding
		A5-R, Statement-R

Afhankelijk van de functie en de papierinvoereenheid kunnen verschillende papierformaten worden gebruikt. Meer informatie vindt u hieronder.

➔ [Specificaties \(pagina 336\)](#)

Papier voor horizontale afdrukrichting instellen

Bij plaatsing in een cassette

In te stellen afdrukstand (X=breedte, Y=lengte)	Pictogram op het aanraakscherm	Formaat zoals vermeld in deze handleiding
		A5, Statement

Bij plaatsing in de multifunctionele lade

In te stellen afdrukstand (X=breedte, Y=lengte)	Pictogram op het aanraakscherm	Formaat zoals vermeld in deze handleiding
		A5, Statement

Afhankelijk van de functie en de papierinvoereenheid kunnen verschillende papierformaten worden gebruikt. Meer informatie vindt u hieronder.

→ [Specificaties \(pagina 336\)](#)

Mededeling

Veiligheidsaanduidingen in deze handleiding

De delen van deze handleiding en onderdelen van het apparaat die zijn aangeduid met symbolen, bevatten veiligheidswaarschuwingen ter bescherming van de gebruiker, andere personen en voorwerpen in de buurt. Ze zijn ook bedoeld voor een correct en veilig gebruik van het apparaat. De symbolen met hun betekenis worden hieronder beschreven.



WAARSCHUWING:


Dit geeft aan dat wanneer u onvoldoende aandacht besteedt aan of u zich niet op de juiste wijze houdt aan de betreffende punten, dit kan leiden tot ernstig letsel of zelfs levensgevaar.



VOORZICHTIG:

Geeft aan dat wanneer u onvoldoende aandacht besteedt aan of u zich niet op de juiste wijze houdt aan de betreffende punten, dit kan leiden tot lichamelijk letsel of materiële schade.

Symbolen


Het symbool  geeft aan dat het betreffende deel veiligheidswaarschuwingen bevat. Specifieke aandachtspunten worden binnenin het symbool aangegeven.



[Algemene waarschuwing]



[Waarschuwing voor hoge temperatuur]


Het symbool  geeft aan dat het betreffende deel informatie bevat over niet-toegestane handelingen. Specifieke informatie over de niet-toegestane handeling wordt binnenin het symbool aangegeven.



[Waarschuwing voor niet-toegestane handeling]



[Demontage verboden]

Het symbool  geeft aan dat het betreffende deel informatie bevat over handelingen die verricht moeten worden. Specifieke informatie over de vereiste handeling wordt binnenin het symbool aangegeven.



[Waarschuwing voor vereiste handeling]



[Haal de stekker uit het stopcontact]



[Sluit het apparaat altijd aan op een geaard stopcontact]



OPMERKING

Originele documenten die heel erg op een bankbiljet lijken kunnen mogelijk niet goed gekopieerd worden omdat dit apparaat voorzien is van een functie die valsmunterij voorkomt.

Omgeving

De geschikte bedrijfsomgeving voor het apparaat is:

Temperatuur	10 tot 32,5 °C (50 to 90,5 °F) Echter moet de vochtigheid 70% of minder zijn wanneer de temperatuur 32,5 °C (90,5 °F) bedraagt.
Vochtigheid	10 tot 80% Echter moet de temperatuur 30 °C (86 °F) of minder zijn wanneer de vochtigheid 80% bedraagt.

Vermijd de volgende plaatsen als installatieplaats voor het apparaat.

- Vermijd plaatsen in de buurt van een raam of direct in het zonlicht.
- Vermijd plaatsen met trillingen.
- Vermijd plaatsen met sterke temperatuurschommelingen.
- Vermijd plaatsen met directe blootstelling aan warme of koude lucht.
- Vermijd slecht geventileerde plaatsen.

Tijdens het kopiëren komen er kleine hoeveelheden ozon vrij, maar deze hoeveelheden vormen geen gezondheidsrisico.

Als het apparaat echter langere tijd in een slecht geventileerde ruimte wordt gebruikt of wanneer er een zeer groot aantal kopieën wordt gemaakt, kan de geur onaangenaam worden.

Een geschikte omgeving voor kopieerwerk moet goed geventileerd zijn.

Voorzorgsmaatregelen voor gebruik

Waarschuwingen bij het gebruik van verbruiksartikelen



VOORZICHTIG

Probeer geen delen die toner bevatten te verbranden. De vonken kunnen brandwonden veroorzaken.

Houd onderdelen die toner bevatten buiten het bereik van kinderen.

Als er onverhoopt lekkage plaatsvindt uit delen die toner bevatten, voorkom dan inademing en inslikken en voorkom contact met uw ogen en huid.

- Als u toch toner inademt, gaat u naar een plaats met frisse lucht en gorgelt u met veel water. Neem bij opkomende hoest contact op met een arts.
- Als u toner binnenkrijgt, spoelt u uw mond met water en drinkt u 1 of 2 glazen water om de inhoud van uw maag te verdunnen. Neem indien nodig contact op met een arts.
- Als u toner in uw ogen krijgt, spoelt u ze grondig met water. Als uw ogen gevoelig blijven, neemt u contact op met een arts.
- Als u toner op de huid krijgt, wast u uw huid met water en zeep.

Probeer geen onderdelen die toner bevatten open te breken of te vernietigen.

Overige voorzorgsmaatregelen

Lever de lege tonercontainer en de tonerafvalbak in bij uw dealer of servicevertegenwoordiger. De ingezamelde tonercontainer en tonerafvalbak worden gerecycled of verwijderd volgens de betreffende voorschriften.

Bewaar het apparaat op een plaats die niet is blootgesteld aan direct zonlicht.

Bewaar het apparaat op een plaats waar de temperatuur niet hoger wordt dan 40 °C en waar zich geen sterke schommelingen in temperatuur of vochtigheid voordoen.

Als het apparaat langere tijd niet wordt gebruikt, verwijdert u het papier uit de cassette en de multifunctionele (MF) lade, leg het terug in de oorspronkelijke verpakking en maak deze weer dicht.

Naleving van regelgeving

KYOCERA Document Solutions Inc. verklaart hierbij dat de radioapparatuur van het type ECOSYS MA4000cifx, ECOSYS MA4000cix, ECOSYS MA3500cifx, ECOSYS MA3500cix conform is met Richtlijn 2014/53/EU.

U kunt de volledige tekst van de verklaring van naleving van EU-regelgeving inzien op de volgende website:

<https://www.kyoceradocumentsolutions.eu/index/service/dlc.html>

Naam module, optie	Softw.versie	Bandbreedte waarop RF-apparatuur werkt:	Maximale RF-vermogen dat kan worden overgedragen binnen de bandbreedte waarop RF-apparatuur werkt:
IB-51 (optioneel)	2.2.6	2,4 GHz	100 mW
IB-37 (optioneel)	1.0	2,4 GHz	100 mW
		5 GHz	50 mW - 1 W
IB-38 (optioneel)	1.0	2,4 GHz	100 mW

Wettelijke beperkingen betreffende kopiëren/scannen

Het kan verboden zijn auteursrechtelijk beschermd materiaal te kopiëren/scannen zonder de toestemming van de houder van het auteursrecht.

Het kopiëren/scannen van de volgende voorwerpen is verboden en kan beboet worden. Dit sluit andere voorwerpen niet uit. Maak niet bewust een kopie/scan van voorwerpen die niet gekopieerd/gescand mogen worden.

- Papiergeld
- Bankbiljetten
- Waardepapieren
- Stempels
- Paspoorten
- Certificaten

Plaatselijke wetten en bepalingen kunnen mogelijk het kopiëren/scannen van ander materiaal dan hierboven is vermeld verbieden of beperken.

Veiligheidsmaatregelen bij gebruik van de draadloze LAN-verbinding (indien voorzien)

Bij een draadloze LAN-verbinding wordt informatie uitgewisseld via draadloze toegangspunten en zijn kabels overbodig. Het voordeel hiervan is dat er een WLAN-verbinding tot stand kan komen, mits radiogolven zich vrij door de ruimte kunnen voortplanten.

Omdat radiogolven zich echter door obstakels (zoals een muur) heen kunnen voortplanten en dus verder kunnen reiken binnen een bepaald gebied, kunnen zich de volgende problemen voordoen als de beveiligingsinstellingen niet goed zijn geconfigureerd.

Toegang tot communicatie door onbevoegden

Mensen van buiten met kwade bedoelingen kunnen door te zoeken naar radiogolven opzettelijk proberen om toegang te krijgen tot bepaalde vertrouwelijke informatie:

- Persoonsgegevens zoals id-kaartgegevens, wachtwoorden of creditcardnummers
- De inhoud van e-mails

Illegale toegang

Kwaadwillenden kunnen inbreken op een privé- of bedrijfsnetwerk om bepaalde illegale activiteiten te ondernemen:

- Persoonlijke of vertrouwelijke informatie aftappen (informatielek)
- Een communicatie aangaan maar zich voordoen als iemand anders en daarbij illegaal informatie verspreiden (spoofing)
- Onderschepte informatie uit communicatie aanpassen en doorsturen (informatievervalsing)
- Opzettelijk computervirussen introduceren en gegevens of hele systemen vernielen (gegevensvernietiging)

Om dergelijke problemen te voorkomen of de kans erop te verkleinen, zijn draadloze LAN-kaarten en draadloze toegangspunten voorzien van een ingebouwd beveiligingsmechanisme dat ervoor zorgt dat de beveiligingsinstellingen van draadloze LAN-producten tijdens het gebruik ervan worden geconfigureerd.

We adviseren klanten om zelf verantwoordelijkheid te nemen en hun beveiligingsinstellingen naar eigen inzicht te configureren. Daarbij dient men zich bewust te zijn van de problemen die kunnen optreden wanneer het product wordt gebruikt zonder de beveiligingsinstellingen te hebben geconfigureerd.

Beperkingen voor het gebruik van dit product (indien van toepassing)

- De radiogolven die dit product uitzendt kunnen een effect hebben op medische apparatuur. Als u dit product gebruikt in een medische instelling of in de nabijheid van medische hulpmiddelen, dient u de instructies in acht te nemen die zijn verstrekt door de beheerder van de instelling of die op de medische hulpmiddelen staan vermeld.
- De radiogolven die dit product uitzendt kunnen een effect hebben op automatisch gestuurde apparatuur zoals automatische deuren en brandmelders. Als u dit product gebruikt in de nabijheid van automatisch gestuurde apparatuur, dient u de instructies en voorzorgsmaatregelen in acht te nemen die op deze apparatuur staan vermeld.
- Als u dit product gebruikt in voorzieningen waarin dienstverlening een belangrijke rol speelt, zoals vliegtuigen, treinen, boten en auto's, of in toepassingen die gegarandeerd betrouwbaar en veilig moeten werken of hulpmiddelen die nauwkeurig moeten functioneren, inclusief toepassingen en hulpmiddelen die worden gebruikt bij rampenbestrijding, misdaadpreventie of in het kader van de veiligheid, dient u de veiligheidsmechanismen van het gehele systeem in acht te nemen, inclusief die ter voorkoming van defecten en overbelasting, om de veiligheid en betrouwbaarheid van het systeem te waarborgen. Omdat dit product niet is ontworpen voor gebruik in toepassingen waarvoor een hoge mate van betrouwbaarheid en veiligheid moet kunnen worden gegarandeerd zoals hulpmiddelen in de ruimtevaart, communicatieapparatuur, kerncentrales en medische apparatuur, is een allesomvattende afweging vereist alvorens te besluiten dit product voor de genoemde toepassingen te gebruiken.

Wettelijke kennisgevingen en veiligheidsinformatie

Het is verboden dit document zonder toestemming gedeeltelijk of in zijn geheel te vermenigvuldigen (kopiëren), tenzij anders bepaald in een uitzondering op de auteurswet.

Wat betreft handelsnamen

- PRESCRIBE en ECOSYS zijn geregistreerde handelsmerken van Kyocera Corporation.
- KPDL is een handelsmerk van Kyocera Corporation.
- Active Directory, Azure, Excel, Microsoft, Microsoft 365, Microsoft Edge, PowerPoint, Windows en Windows Server zijn geregistreerde handelsmerken van Microsoft Corporation in de VS en/of andere landen.
- PCL is een handelsmerk van Hewlett-Packard Company.
- Adobe, Acrobat, PostScript en Reader zijn geregistreerde handelsmerken of handelsmerken van Adobe Inc. in de VS en/of andere landen.
- Ethernet is een geregistreerd handelsmerk van Fuji Xerox Co., Ltd.
- IBM en IBM PC/AT zijn handelsmerken van International Business Machines Corporation.
- AppleTalk, Bonjour, Mac en Mac OS zijn handelsmerken van Apple Inc., geregistreerd in de VS en andere landen.
- Alle Europese lettertypen die in dit apparaat zijn geïnstalleerd, worden gebruikt onder licentieovereenkomst met Monotype Imaging Inc.
- Helvetica, Palatino en Times zijn geregistreerde handelsmerken van Linotype GmbH.
- ITC Avant Garde Gothic, ITC Bookman, ITC ZapfChancery en ITC ZapfDingbats zijn geregistreerde handelsmerken van International Typeface Corporation.
- ThinPrint is een handelsmerk van Cortado AG in Duitsland en andere landen.
- Op dit apparaat zijn de lettertypen UFST™ MicroType® van Monotype Imaging Inc. geïnstalleerd.
- iPad, iPhone en iPod zijn handelsmerken van Apple Inc., geregistreerd in de V.S. en andere landen.
- AirPrint en het AirPrint logo zijn handelsmerken van Apple Inc.
- iOS is een handelsmerk of geregistreerd handelsmerk van Cisco in de V.S. en andere landen en wordt onder licentie door Apple Inc. gebruikt
- Google is een handelsmerk of geregistreerd handelsmerk van Google LLC.
- Mopria™ is een geregistreerd handelsmerk van Mopria™ Alliance.
- Wi-Fi, Wi-Fi Direct en Wi-Fi Protected Setup zijn handelsmerken en/of geregistreerde handelsmerken van Wi-Fi Alliance.
- RealVNC, VNC en RFB zijn geregistreerde handelsmerken van RealVNC Ltd. in de VS en andere landen.

Alle overige merken en productnamen zijn handelsmerken of gedeponeerde handelsmerken van hun respectieve bedrijf. De aanduidingen™ en® worden nergens in de lopende tekst gebruikt.

Monotype Imaging License Agreement

- 1 Software shall mean the digitally encoded, machine readable, scalable outline data as encoded in a special format as well as the UFST Software.
- 2 You agree to accept a non-exclusive license to use the Software to reproduce and display weights, styles and versions of letters, numerals, characters and symbols (Typefaces) solely for your own customary business or personal purposes at the address stated on the registration card you return to Monotype Imaging. Under the terms of this License Agreement, you have the right to use the Fonts on up to three printers. If you need to have access to the fonts on more than three printers, you need to acquire a multiuser license agreement which can be obtained from Monotype Imaging. Monotype Imaging retains all rights, title and interest to the Software and Typefaces and no rights are granted to you other than a License to use the Software on the terms expressly set forth in this Agreement.
- 3 To protect proprietary rights of Monotype Imaging, you agree to maintain the Software and other proprietary information concerning the Typefaces in strict confidence and to establish reasonable procedures regulating access to and use of the Software and Typefaces.
- 4 You agree not to duplicate or copy the Software or Typefaces, except that you may make one backup copy. You agree that any such copy shall contain the same proprietary notices as those appearing on the original.
- 5 This License shall continue until the last use of the Software and Typefaces, unless sooner terminated. This License may be terminated by Monotype Imaging if you fail to comply with the terms of this License and such failure is not remedied within thirty (30) days after notice from Monotype Imaging. When this License expires or is terminated, you shall either return to Monotype Imaging or destroy all copies of the Software and Typefaces and documentation as requested.
- 6 You agree that you will not modify, alter, disassemble, decrypt, reverse engineer or decompile the Software.
- 7 Monotype Imaging warrants that for ninety (90) days after delivery, the Software will perform in accordance with Monotype Imaging-published specifications, and the diskette will be free from defects in material and workmanship. Monotype Imaging does not warrant that the Software is free from all bugs, errors and omissions.

The parties agree that all other warranties, expressed or implied, including warranties of fitness for a particular purpose and merchantability, are excluded.
- 8 Your exclusive remedy and the sole liability of Monotype Imaging in connection with the Software and Typefaces is repair or replacement of defective parts, upon their return to Monotype Imaging.

In no event will Monotype Imaging be liable for lost profits, lost data, or any other incidental or consequential damages, or any damages caused by abuse or misapplication of the Software and Typefaces.
- 9 Massachusetts U.S.A. law governs this Agreement.
- 10 You shall not sublicense, sell, lease, or otherwise transfer the Software and/or Typefaces without the prior written consent of Monotype Imaging.
- 11 Use, duplication or disclosure by the Government is subject to restrictions as set forth in the Rights in Technical Data and Computer Software clause at FAR 252-227-7013, subdivision (b)(3)(ii) or subparagraph (c)(1)(ii), as appropriate. Further use, duplication or disclosure is subject to restrictions applicable to restricted rights software as set forth in FAR 52.227-19 (c)(2).
- 12 You acknowledge that you have read this Agreement, understand it, and agree to be bound by its terms and conditions. Neither party shall be bound by any statement or representation not contained in this Agreement. No change in this Agreement is effective unless written and signed by properly authorized representatives of each party. By opening this diskette package, you agree to accept the terms and conditions of this Agreement.

OpenSSL License

Voor de open source-softwarelicentie vult u de volgende URL in en selecteert u Land > Productnaam > OS > Taal; raadpleeg vervolgens de "OSS_Notice" via het tabblad Handleiding onder Downloaden.

<https://kyocera.info/>

Energiebesparingsfunctie

Om het stroomverbruik van het apparaat te beperken wanneer het niet actief is, is het voorzien van een functie voor energiebeheer die automatisch de slaapmodus inschakelt wanneer het apparaat gedurende een bepaalde tijd niet is gebruikt.

➔ [Slaapstand \(pagina 76\)](#)

➔ [Uitschakeltimer \(modellen voor Europa\) \(pagina 77\)](#)

Automatisch dubbelzijdig afdrukken

Dit apparaat beschikt over dubbelzijdig afdrukken als standaardfunctie. Als u bijvoorbeeld twee enkelzijdige originelen als dubbelzijdige afdruk op één vel papier afdrukt, kunt u de gebruikte hoeveelheid papier beperken.

➔ [Duplex \(pagina 193\)](#)

Afdrukken in de duplexmodus vermindert papierverbruik en draagt bij aan het behoud van bossen. Duplexmodus vermindert tevens de hoeveelheid papier die ingekocht moet worden en vermindert daardoor de kosten. Het is daarom aan te bevelen dat machines die dubbelzijdig kunnen afdrukken, standaard worden ingesteld in de duplexmodus.

Gerecycled papier

Voor het behoud en duurzaam gebruik van de bossen wordt aanbevolen om gerecycled en nieuw papier te gebruiken dat op de meest milieuvriendelijke manier wordt geproduceerd of voorzien is van erkende milieukeurmerken, en die voldoen aan EN 12281:2002* of een vergelijkbare kwaliteitsstandaard.

Deze apparatuur ondersteunt ook printen op papier van 64 g/m². Wanneer dergelijk papier, dat minder ruwe grondstoffen bevat, gebruikt wordt, leidt dit tot meer besparingen van natuurlijke bronnen.

* : EN12281:2002 "Papier voor drukwerk en kantoor - Eisen aan kopieerpapier voor kopieerprocessen met droge toner"

Neem contact op met uw dealer of uw servicevertegenwoordiger voor de aanbevolen papiersoorten.

Milieuvoordelen van "Energiebeheer"

Om het stroomverbruik te beperken, is dit apparaat voorzien van een functie voor energiebeheer die automatisch de energiebesparende stand inschakelt wanneer het apparaat gedurende een bepaalde tijd niet actief is.

Hoewel het de apparatuur enige tijd vergt weer terug te keren naar modus KLAAR vanuit de spaarstand, is een belangrijke vermindering in energieverbruik mogelijk. Het wordt aanbevolen de machine te gebruiken met de activeringstijd voor de spaarstand in de standaardinstelling.

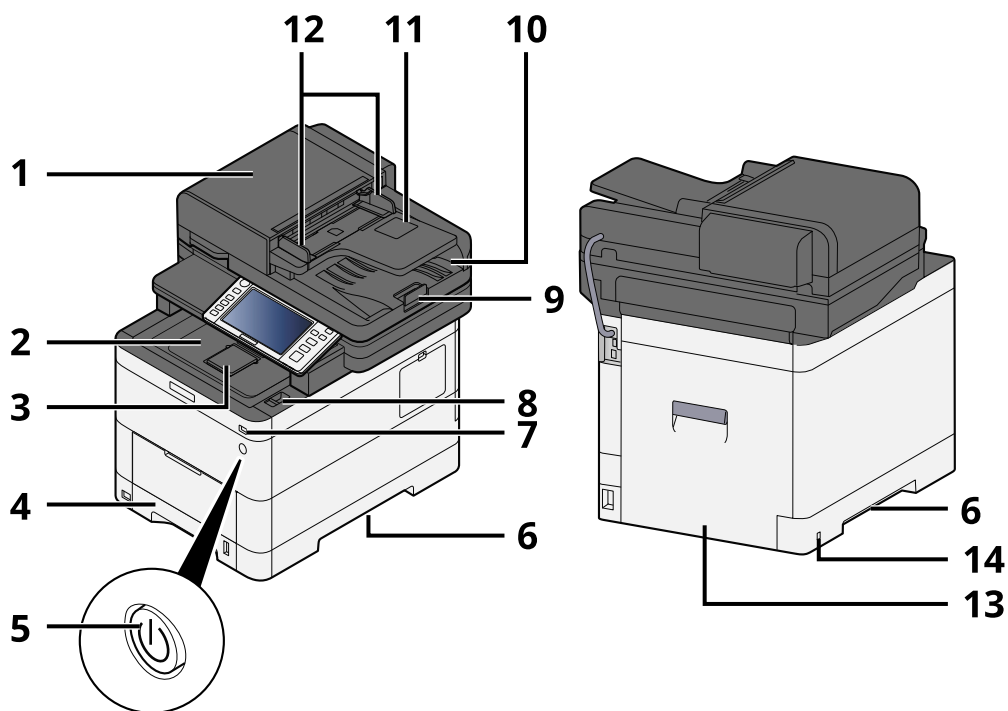
ENERGY STAR-programma

Wij doen mee met het ENERGY STAR[®]-programma. We brengen producten op de markt die voldoen aan de ENERGY STAR-normen.

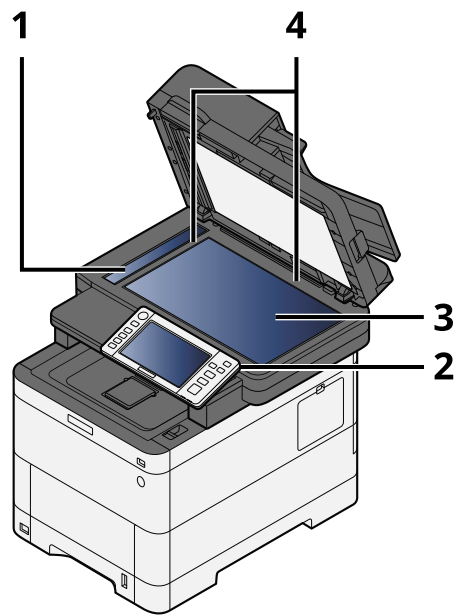
ENERGY STAR is een programma voor energie-efficiëntie met als doel het ontwikkelen en promoten van het gebruik van producten met een hoge energie-efficiëntie om zo verdere opwarming van de aarde te helpen voorkomen. Door het aanschaffen van producten met het ENERGY STAR-label kunnen klanten helpen de emissies van broeikasgassen te verminderen tijdens gebruik van het product en te besparen op de energierelateerde kosten.

2 Het apparaat installeren en instellen

Onderdeelnamen

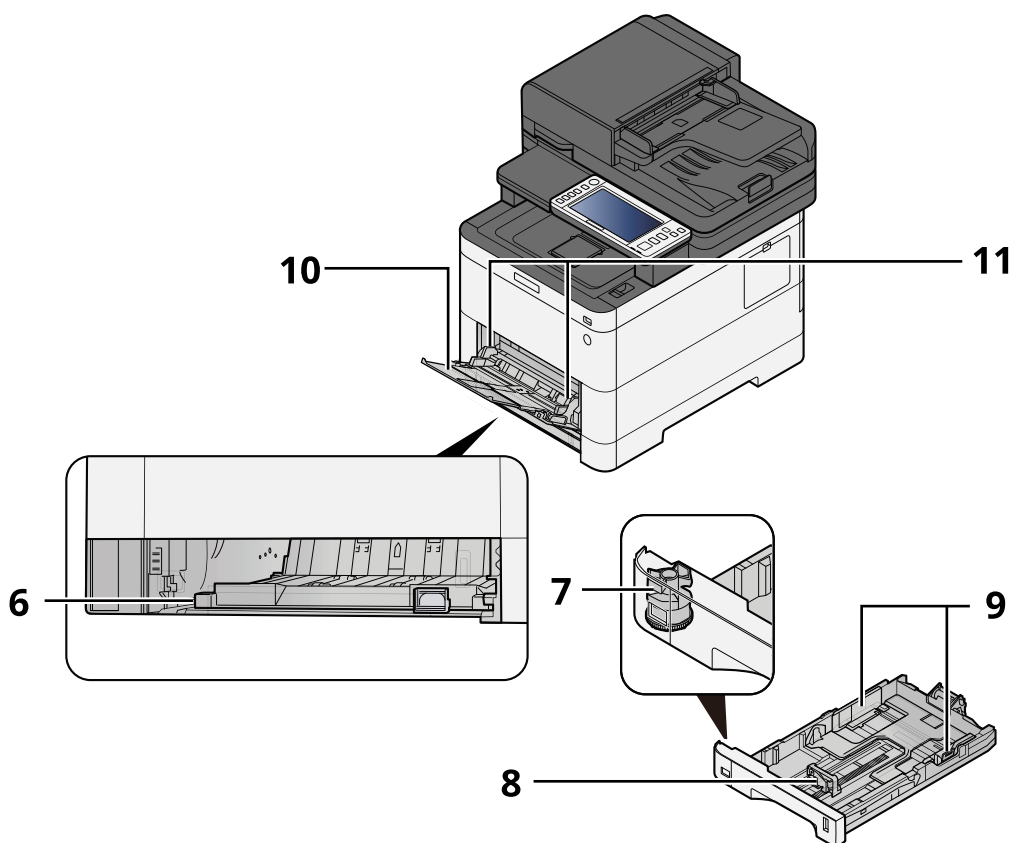
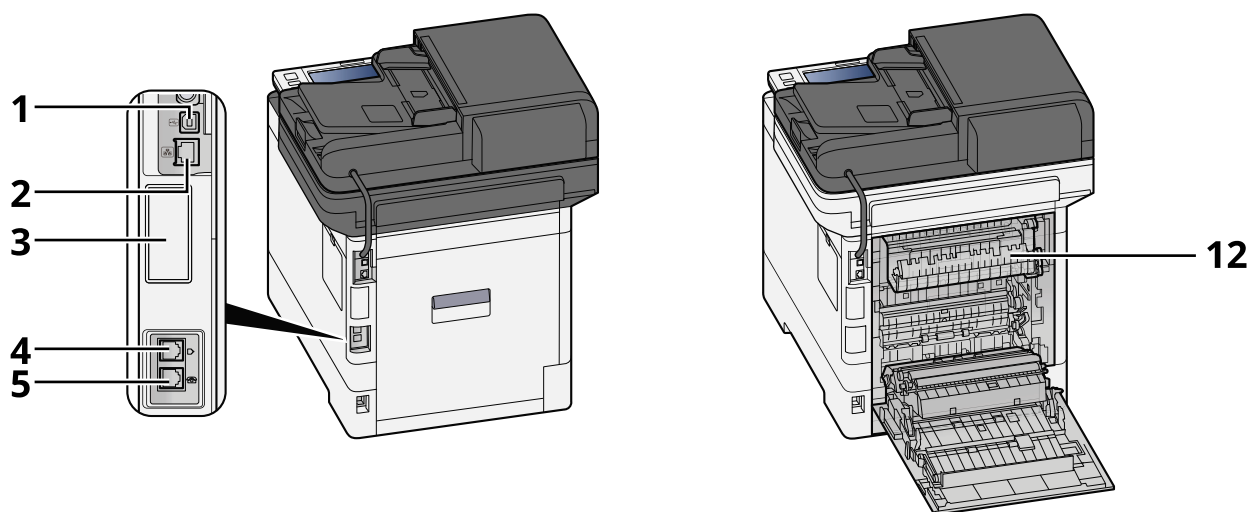


- 1 Documenttoevoer
- 2 Binnenlade
- 3 Eject stopper
- 4 Cassette 1
- 5 Hoofdschakelaar
- 6 Conveying handle
- 7 USB-geheugenslot
- 8 Hendel voor openen scannereenheid
- 9 Originelenstopper
- 10 Originelenuitvoer
- 11 Original tray
- 12 Breedtegeleiders voor originelen
- 13 Achterklep 1
- 14 Anti-theft slot



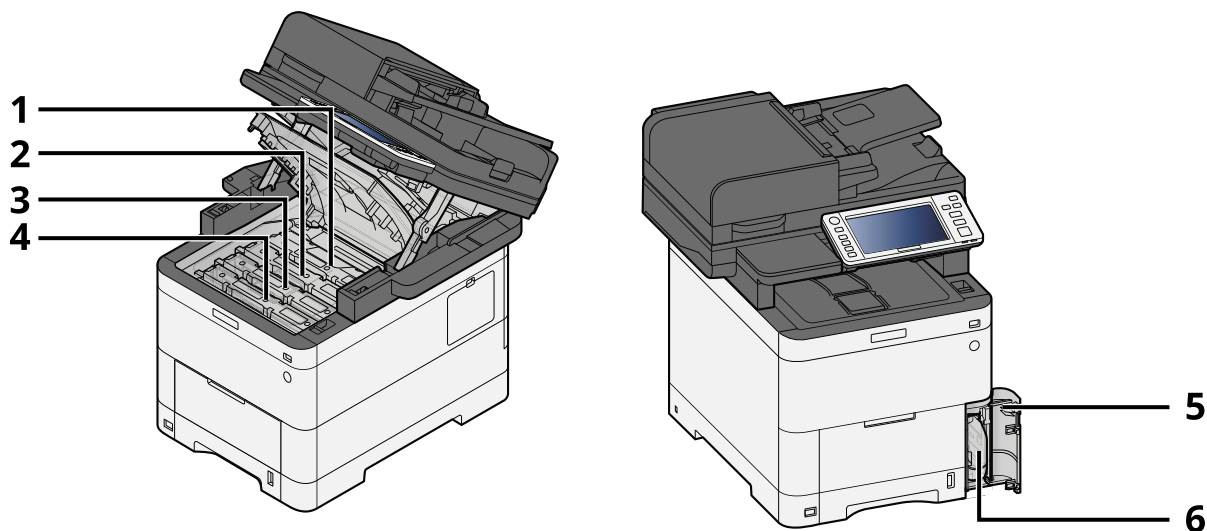
- 1 Sleufglas
- 2 Bedieningspaneel
- 3 Glasplaat
- 4 Aanduidingen origineelformaat

Onderdeelnamen (aansluitingen/binnenzijde)



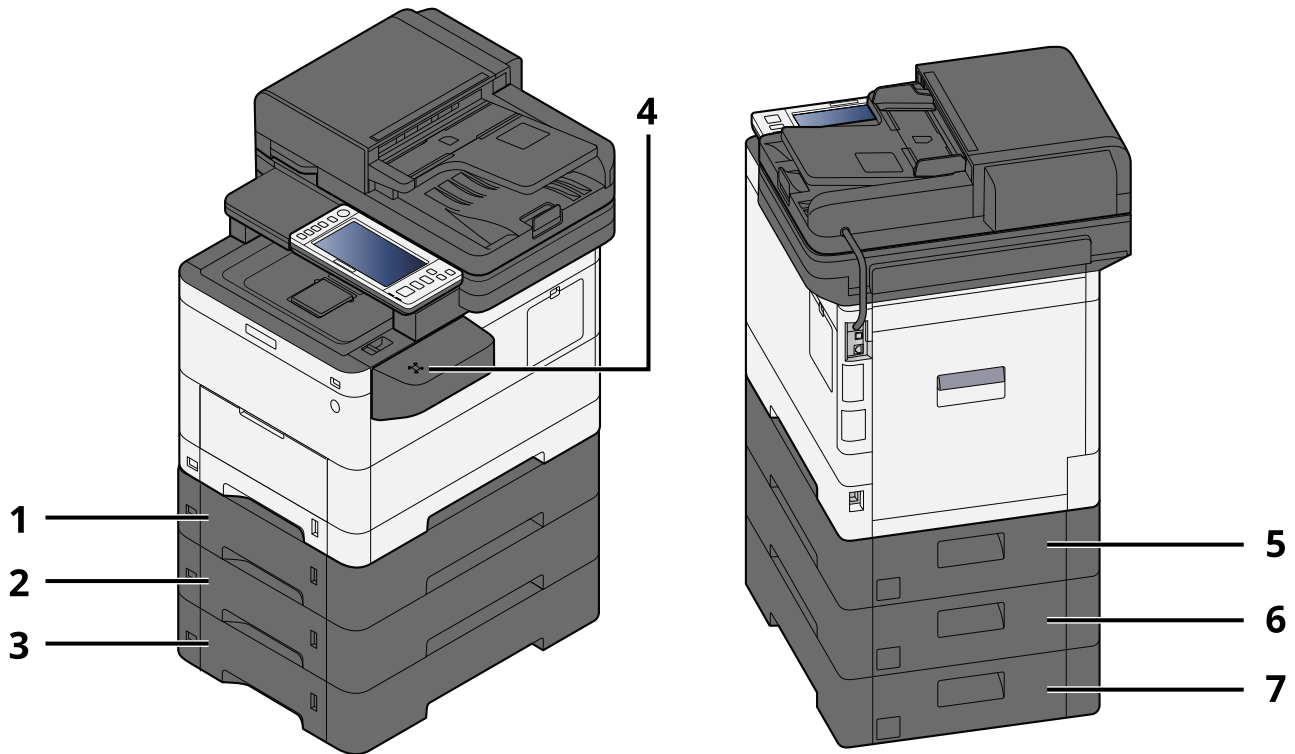
- 1 USB-Interface-aansluiting
- 2 Netwerkiterface-aansluiting
- 3 Optioneel interface slot
- 4 LINE-connector
- 5 TEL-connector

- 6 Conveying cover
- 7 Formaatknop
- 8 Papierlengtegeleider
- 9 Papierbreedtegeleider
- 10 Paper guide
- 11 Multifunctionele lade
- 12 Fuserklep



- 1 Tonercontainer (Zwart)
- 2 Tonercontainer (Cyaan)
- 3 Tonercontainer (Magenta)
- 4 Tonercontainer (Geel)
- 5 Klepje tonerafvalbak
- 6 Tonerafvalbak

Namen van onderdelen (met verbonden optionele apparatuur)



- 1 Cassette 2
- 2 Cassette 3
- 3 Cassette 4
- 4 Kaartlezer
- 5 Achterklep 2
- 6 Achterklep 3
- 7 Achterklep 4

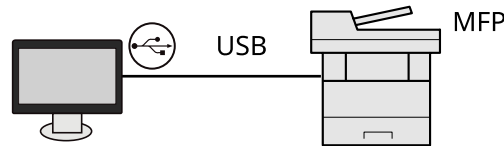
Meer informatie over opties vindt u hieronder:

➔ [Overzicht van optionele apparatuur \(pagina 333\)](#)

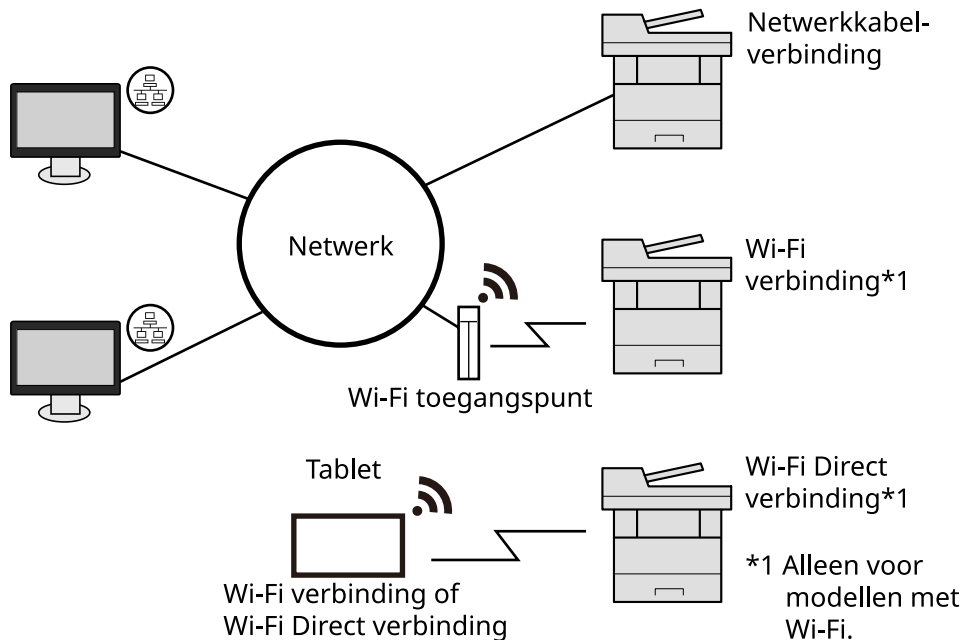
Het apparaat en andere apparaten aansluiten

Bereid de kabels voor die nodig zijn voor de omgeving en het gebruiksdoel van het apparaat.

Het apparaat aansluiten op de pc via USB



Het apparaat aansluiten op de pc of een tablet via een netwerkkabel, wifi of Wi-Fi Direct



OPMERKING

Meer informatie over het gebruik van een draadloze LAN-verbinding vindt u hieronder.

➔ Raadpleeg de Engelse handleiding.

Kabels die gebruikt kunnen worden

Bij gebruik van een netwerkkabel om verbinding te maken met het apparaat

Functie	Benodigde kabel
Printer/scanner/netwerk-fax ^{*2}	LAN-kabel (10BASE-T, 100BASE-TX, 1000BASE-T)

Bij gebruik van een USB-kabel om verbinding te maken met het apparaat

Functie	Benodigde kabel
Printer/Scanner (TWAIN/WIA)	USB 2.0-compatibele kabel (Hi-Speed USB conform, max. 5,0 m, afgeschermd)

*2 De faxfunctie kan gebruikt worden bij producten die van deze functie zijn voorzien. Meer informatie over netwerk-fax vindt u hieronder:

➔ **Gebruikershandleiding voor de fax**

 **BELANGRIJK**

Het gebruik van een andere kabel dan een die USB 2.0-compatibel is, kan tot storingen leiden.

Kabels aansluiten

LAN-kabel aansluiten

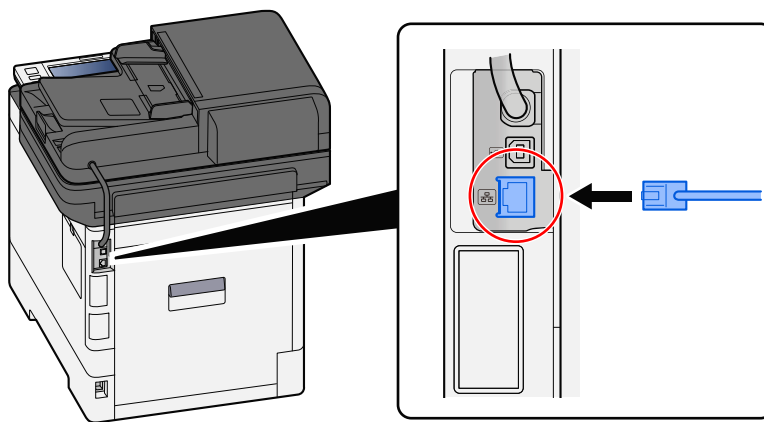
 **BELANGRIJK**

Als het apparaat is ingeschakeld, zet u de hoofdschakelaar uit.

➔ [Uitschakelen \(pagina 44\)](#)

1 Sluit de kabel op het apparaat aan.

- 1 Sluit de LAN-kabel aan op de netwerkpoort.



- 2 Sluit het andere uiteinde van de kabel aan op de hub.

2 Schakel het apparaat in en configureer het netwerk.

➔ [Netwerkinstallatie \(pagina 74\)](#)

USB-kabel aansluiten

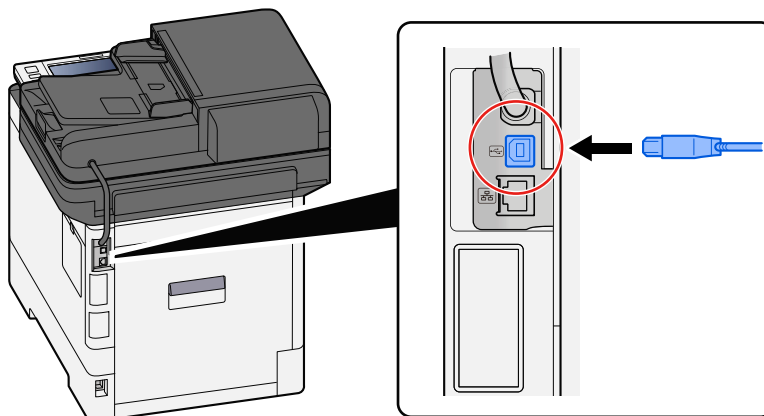
✓ BELANGRIJK

Als het apparaat is ingeschakeld, zet u de hoofdschakelaar uit.

→ [Uitschakelen \(pagina 44\)](#)

1 Sluit de kabel op het apparaat aan.

- 1 Sluit de USB-kabel aan op de USB-interface-aansluiting.



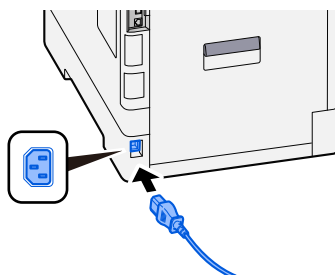
- 2 Sluit het andere uiteinde van de kabel aan op de pc.

2 Schakel het apparaat in

Netvoedingskabel aansluiten

1 Sluit de kabel op het apparaat aan.

Sluit de meegeleverde netvoedingskabel met het ene uiteinde aan op het apparaat en steek het andere uiteinde in een stopcontact.



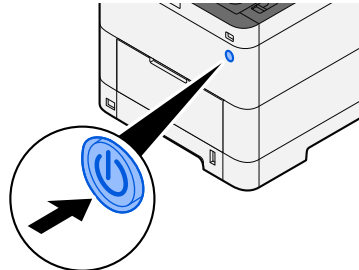
✓ BELANGRIJK

Gebruik uitsluitend de netvoedingskabel die bij het apparaat wordt geleverd.

Aan- en uitzetten

Ingeschakeld

- 1 Zet de hoofdschakelaar aan.

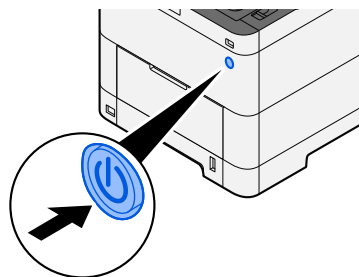


 **BELANGRIJK**

Wanneer u de hoofdschakelaar uitschakelt, mag u deze niet meteen weer inschakelen. Wacht meer dan 5 seconden en zet vervolgens de hoofdschakelaar aan.

Uitschakelen

- 1 Zet de stroomschakelaar uit.



Er wordt een bericht weergegeven ter bevestiging dat de voeding is uitgeschakeld.
Het uitschakelen duurt ongeveer 3 minuten.

 **VOORZICHTIG**

Als u dit apparaat gedurende langere tijd niet gebruikt (bijvoorbeeld 's nachts), zet het dan uit met de stroomschakelaar. Als u het apparaat nog langer niet gebruikt (bijvoorbeeld tijdens de vakantie), haal dan om veiligheidsredenen de stekker uit het stopcontact.

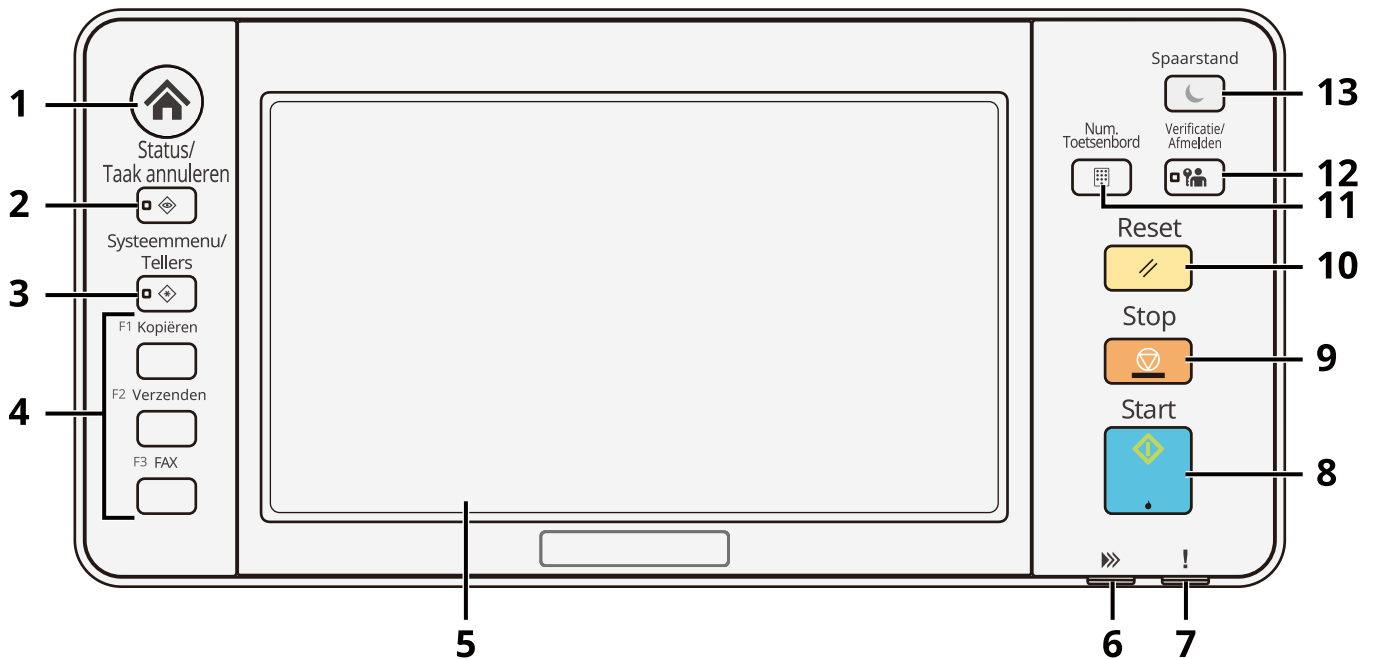


BELANGRIJK

- Als op het apparaat de faxfunctie geïnstalleerd is en u zet het apparaat uit met de stroomschakelaar, dan is het verzenden en ontvangen van faxen uitgeschakeld.
 - Verwijder het papier uit de cassettes en berg het op in de afgesloten bewaarzak voor papier om het tegen vocht te beschermen.
-

Het bedieningspaneel gebruiken

Toetsen op het bedieningspaneel



- 1 [Home]-toets
Geeft het Home-scherm weer.
- 2 [Status/Taak annuleren]-toets
Geeft het scherm Status/Taak annuleren weer.
- 3 [Systeemmenu/Tellers]-toets
Geeft het scherm Systeemmenu/Tellers weer.
- 4 Functietoetsen
Het is mogelijk om verschillende functies en toepassingen, waaronder kopiëren en scannen, aan toetsen toe te wijzen.
➔ **Raadpleeg de Engelse handleiding.**
- 5 Aanraakscherm
Het aanraakscherm. Met de hier getoonde toetsen kunt u verschillende instellingen configureren.
- 6 [Verwerken]-lampje
Knippert tijdens het afdrukken of verzenden. Gaat ook branden als er een geplande taak is waarvoor uitgestelde verzending is ingesteld.
- 7 [! Opgelet]-lampje
Brandt of knippert wanneer een fout optreedt en een taak wordt afgebroken.
- 8 [Start]-toets
Start het kopiëren en scannen en het verwerken van instellingen.
- 9 [Stop]-toets
Annuleert of onderbreekt de lopende taak.

10 [Reset]-toets

Zet de instellingen terug in hun oorspronkelijke stand.

11 [Num.Toetsenbord]-toets

Roept het numerieke toetsenbord op bij het typen van een cijfer of symbool.

12 [Verificatie/Afmelden]-toets

Voert een verificatie uit bij het wisselen van gebruiker en beëindigt (afmelden) de sessie van elke gebruiker.

13 [Slaapstand]-toets

Plaakt het apparaat in de slaapstand. Haalt een apparaat in slaapstand weer uit de slaapstand.

Functies toewijzen aan functietoetsen

Functietoetsen zijn toetsen waaraan verschillende functies en toepassingen, waaronder kopiëren en scannen, kunnen worden toegewezen. Veelgebruikte functies en toepassingen kunnen worden toegewezen en eenvoudig worden weergegeven op het scherm.

Op dit apparaat zijn de volgende functies standaard toegewezen, maar er kunnen ook andere functies in plaats van deze functies worden toegewezen. Aan de hand van de labels op dit apparaat kan de notatie van het bedieningspaneel worden gewijzigd.

- [Functietoets 1]: Kopiëren
- [Functietoets 2]: Verzenden
- [Functietoets 3]: Kopie van id-kaart (bij gebruik van een apparaat met een faxfunctie wordt automatisch de faxfunctie toegewezen)

1 Open het scherm.

[Systeemmenu/Tellers]-toets > [Machine-instellingen] > [Gebruik van functietoetsen]



OPMERKING

Als het gebruikersverificatiescherm wordt geopend meldt u zich aan als een gebruiker met de bevoegdheid om deze instelling te configureren. Neem contact op met de beheerder als u uw gebruikersnaam of wachtwoord voor het aanmelden niet (meer) weet.

2 Configureer de instellingen.

- 1 Selecteer de functietoets die u wilt instellen.
- 2 Selecteer de functie die u wilt toewijzen.

[Geen]

Er is geen functie toegewezen.

[Kopiëren]

Geeft het scherm Kopiëren weer.

➔ [Basisbediening \(pagina 139\)](#)

[Verzend.]

Geeft het scherm Verzenden weer.

➔ [Standaard scannen \(verzenden\) \(pagina 141\)](#)

[Fax-server]*1

Geeft het scherm Fax-server weer.

➔ **Raadpleeg de Engelse handleiding.**

[FAX]*2

Geeft het scherm Fax weer. Meer informatie vindt u hieronder:

➔ **Gebruikershandleiding voor de fax**

[Custom box]*3

Geeft het scherm Custom box weer.

➔ **Raadpleeg de Engelse handleiding.**

[Taakvenster]

Geeft het scherm Taakbox weer.

➔ **Raadpleeg de Engelse handleiding.**

[USB-station]

Geeft het scherm USB-station weer.

➔ **Raadpleeg de Engelse handleiding.**

[Vak Subadres]*²

Geeft het scherm met het vak Subadres weer. Meer informatie vindt u hieronder:

➔ **Gebruikershandleiding voor de fax**

[Polling Box]*²

Geeft het scherm Polling box weer. Meer informatie vindt u hieronder:

➔ **Gebruikershandleiding voor de fax**

[Ontv.box FAX-geh.]*²

Geeft het scherm Fax Memory RX Box weer. Meer informatie vindt u hieronder:

➔ **Gebruikershandleiding voor de fax**

[Aan mij verzend. (e-mail)]*⁴

Geeft het scherm Verzenden weer. Als bestemming wordt het e-mailadres ingesteld van de ingelogde gebruiker.

➔ **Raadpleeg de Engelse handleiding.**

[Send from Box (E-mail)]*³*⁴

Geeft het scherm Custom box weer. Als bestemming wordt het e-mailadres ingesteld van de ingelogde gebruiker.

➔ **Raadpleeg de Engelse handleiding.**

Favorietnaam*⁵

De opgeslagen favoriet wordt opgehaald.

➔ [Veelgebruikte functies oproepen \(Favorieten\) \(pagina 128\)](#)

Toepassingsnaam*⁶

Geeft de geselecteerde toepassingen weer.

➔ **Raadpleeg de Engelse handleiding.**

*1 Dit wordt weergegeven bij het instellen van de externe server (fax-server).

*2 Dit item wordt weergegeven voor apparaten met een faxfunctie.

*3 Wordt weergegeven wanneer de optionele SSD is geïnstalleerd.

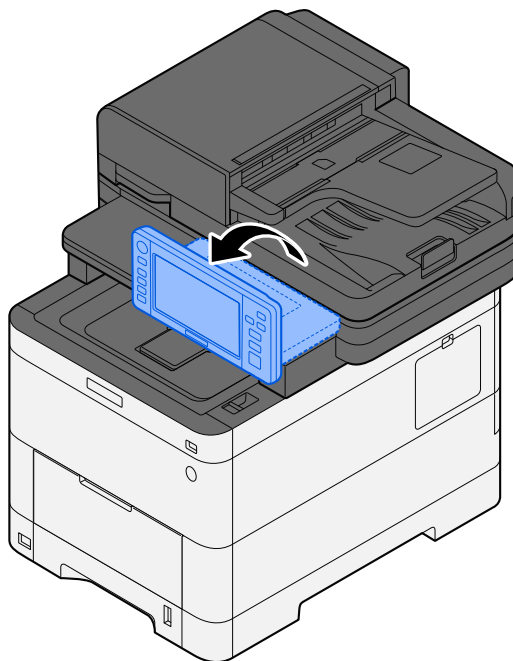
*4 Wordt weergegeven wanneer aanmeldbeheer door gebruikers is ingeschakeld.

*5 De opgeslagen favoriet wordt weergegeven.

*6 De actieve toepassing wordt weergegeven.

De hoek van het bedieningspaneel aanpassen

Het bedieningspaneel kan worden gekanteld.



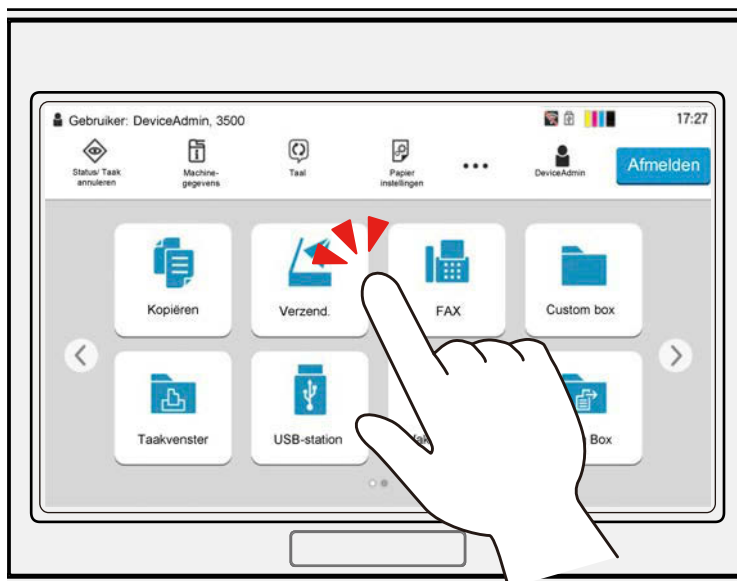
Aanraakscherm

Het aanraakscherm gebruiken

In dit hoofdstuk worden de basisprincipes van het gebruik van het aanraakscherm beschreven.

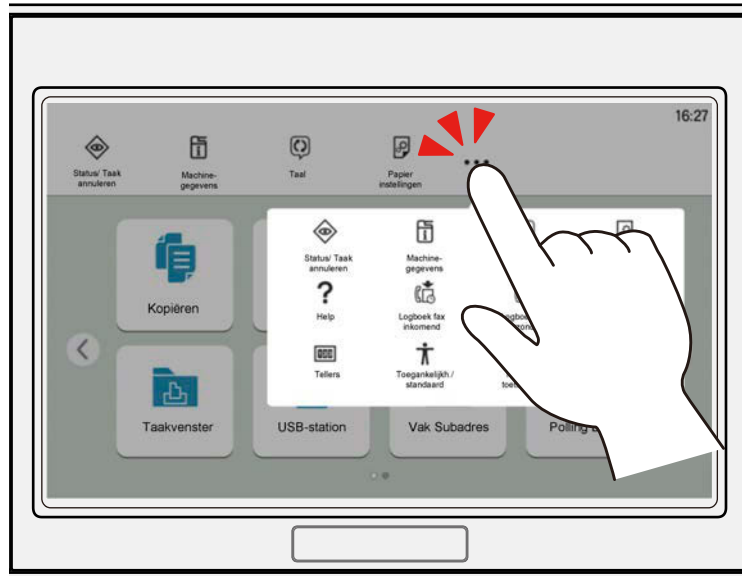
Tikken

Met deze handeling selecteert u een pictogram of toets. Daar waar in deze handleiding wordt verwezen naar 'selecteren' wordt 'tikken' bedoeld. Daar waar in dit document wordt verwezen naar 'selecteren' wordt 'tikken' bedoeld.



Pop-ups

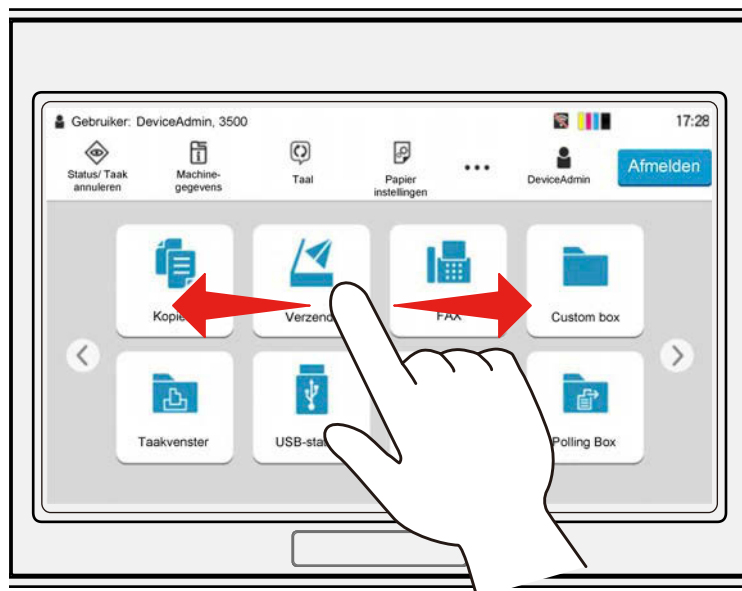
Door op pictogrammen en toetsen te tikken, geeft u meer gedetailleerde informatie weer over de pictogrammen en menu's. Bij pop-ups worden informatie en menu's weergegeven zonder een nieuw scherm te openen.



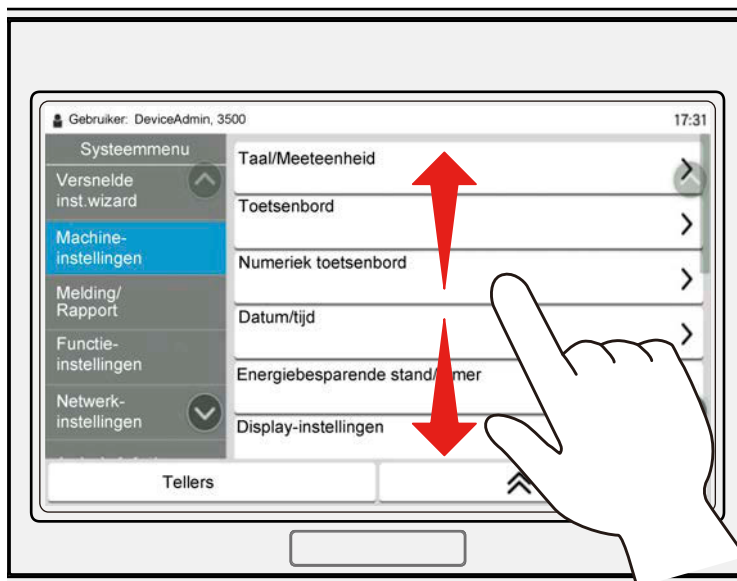
Swipen

Met deze handeling kunt u tussen schermen schakelen en items weergeven die niet in de lijst staan. Beweeg in een bepaalde richting alsof u het scherm voortsleept.

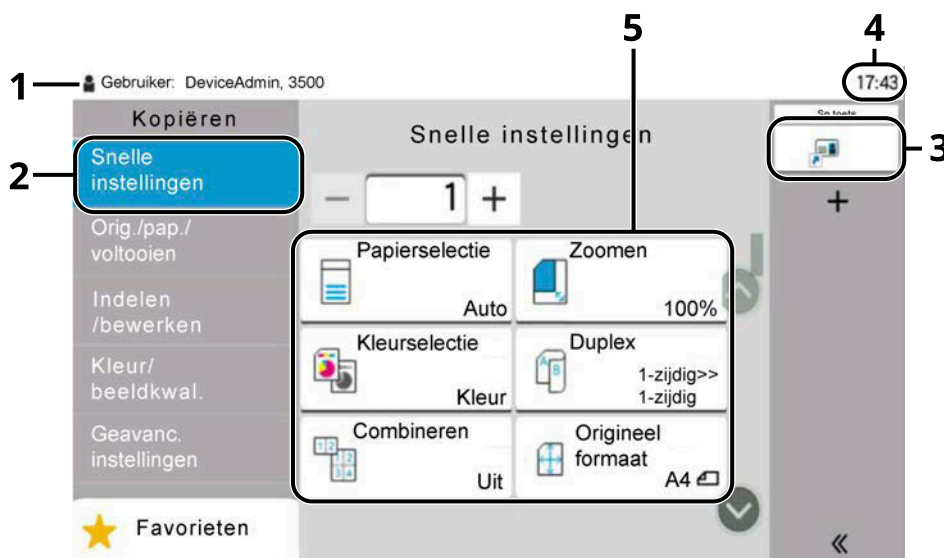
Hieronder ziet u een voorbeeld van swipen op het home-scherm. Beweeg het scherm naar links en rechts.



Hieronder ziet u een voorbeeld van swipen op het scherm Systemmenu. Verplaatst het scherm omhoog en omlaag.



Het aanraakscherm bedienen

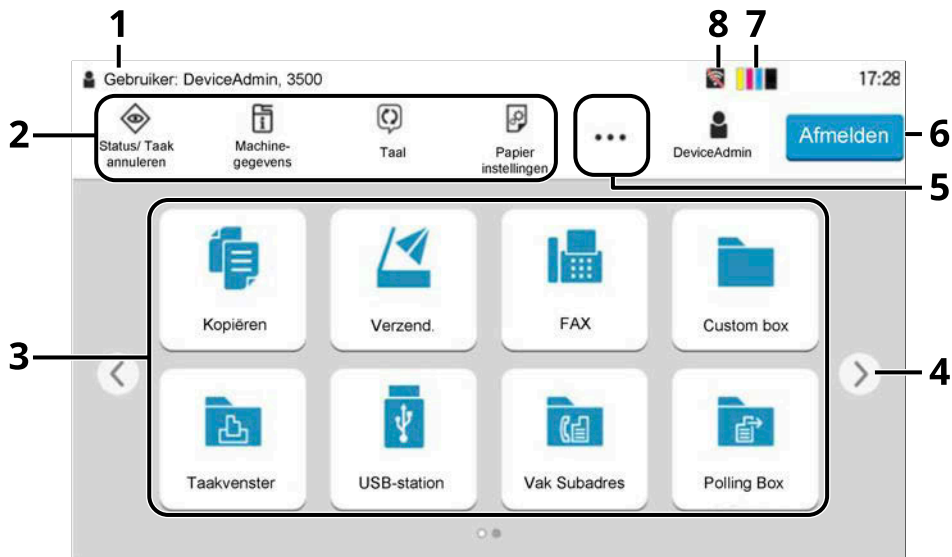


- 1 Toont de status van de apparatuur en belangrijke berichten over de werking.
- 2 Toont het scherm Snelle instellingen.
- 3 Toont de geregistreerde sneltoetsen.
- 4 Tijdweergave.
- 5 Stelt de kopieerfuncties in.

Home-scherm










Dit scherm wordt weergegeven als u de [Home]-toets selecteert op het bedieningspaneel. Om een scherm te openen raakt u het bijbehorende pictogram aan. De pictogramweergave is zo in te stellen dat ze op het Home-scherm zelf of op de achtergrond van dit scherm worden weergegeven.

➔ [Het Home-scherm bewerken \(pagina 56\)](#)



Afhankelijk van uw configuratie en ingestelde opties kan het scherm er in werkelijkheid anders uitzien.

Nr.	Item	Beschrijving
1	Statusgedeelte	Toont de berichten en statuspictogrammen voor de huidige status. Geeft de gebruikersnaam weer van degene die is aangemeld wanneer aanmeldbeheer door gebruikers is ingeschakeld.
2	Taakbalk	Weergave van taakpictogrammen. Als er een fout optreedt, ziet u een "!" staan bij het pictogram voor [Status/ Taakannuleren]. Zodra de fout is verholpen is de weergave weer normaal.
3	Bureaublad	Toont de pictogrammen van de toepassingen. Hier worden ook opgeslagen favorieten weergegeven. Pictogrammen die ontbreken op de eerste pagina worden op de volgende pagina weergegeven.
4	Toetsen voor bladeren door schermen	Via deze knoppen bladert u door de verschillende bureaubladpagina's. OPMERKING U kunt ook door de verschillende weergaven swipen. ➔ Het aanraakscherm gebruiken (pagina 51)
5	[...]	Toont alle taakpictogrammen, waaronder de pictogrammen die als pop-up in de taakbalk verschijnen.
6	[Aanmelding]/[Afmelden]	Aan- of afmelden wanneer aanmeldbeheer door gebruikers is ingeschakeld.

Nr.	Item	Beschrijving
7	Resterende toner	Toont hoeveel toner er nog is. Als u dit pictogram selecteert wordt in een pop-up aangegeven hoeveel toner er nog over is.
8	Substatuspictogrammen	Toont de pictogrammen die de status van het apparaat aangeven. Er kunnen vijf pictogrammen worden weergegeven. Selecteer dit gedeelte om de pictograminformatie als pop-up weer te geven.
	Statuspictogram (wifi)	Als er verbinding is gemaakt met wifi wordt het pictogram "  " weergegeven. Als de wifi-verbinding is verbroken wordt "  " weergegeven.
	Statuspictogram (beveiligingsniveau: laag)	"  " wordt weergegeven als het beveiligingsniveau is ingesteld op [Laag].
	Statuspictogram (externe bediening)	Tijdens externe bediening wordt "  " weergegeven.
	Statuspictogram (beveiligingsgegevens)	Als u de functie Encryptie/ overschrijven van gegevens activeert, wordt het pictogram voor beveiligingsgegevens weergegeven. "  " wordt weergegeven tijdens het overschrijven van gegevens. "  " wordt weergegeven als de SSD nog gegevens bevat. "  " wordt weergegeven als de SSD geen gegevens meer bevat.
	Statuspictogram (capaciteit Fax Memory RX Box)	"  " wordt weergegeven als de FAX Memory RX Box 10% capaciteit of minder over heeft.
Statuspictogram (USB-station)	"  " wordt weergegeven als er een USB-station is aangesloten op het apparaat. Tik op het USB-stationpictogram en selecteer [Verwijd. USB] om het USB-station veilig te verwijderen.	

Het Home-scherm bewerken

Voor het home-scherm kunt u de achtergrond wijzigen en instellen welke pictogrammen worden weergegeven.

1 Open het scherm.

[Systeemmenu/Tellers]-toets > [Functie-instellingen] > [Home]



OPMERKING

Als het gebruikersverificatiescherm wordt geopend meldt u zich aan als een gebruiker met de bevoegdheid om deze instelling te configureren. Neem contact op met de beheerder als u uw gebruikersnaam of wachtwoord voor het aanmelden niet (meer) weet.

2 Configureer de functie.

De volgende instellingen kunnen worden geconfigureerd.

Bureaublad aanpassen

U kunt de functiepictogrammen voor weergave op het bureaublad aangeven. Toont de functiepictogrammen waaronder die van de geïnstalleerde toepassingen en de functies die kunnen worden gebruikt wanneer opties zijn geïnstalleerd.

Selecteer [Toevoegen] om het scherm te openen waarop u de functies kunt selecteren die u wilt weergeven. Selecteer [Filter] om functies te filteren op toepassing en favorieten. Selecteer de functie die u wilt weergeven en selecteer [OK].

Selecteer een pictogram en selecteer [Vorige] of [Volgende] om het geselecteerde pictogram ergens anders op het bureaublad weer te geven.

Als u een pictogram van het bureaublad wilt verwijderen, selecteert u dit en selecteert u [Verwijderen].

Taakbalk aanpassen

U kunt de taakpictogrammen voor weergave op de taakbalk aangeven. Selecteer uit [Taakbalkknop 1] t/m [Taakbalkknop 4]. Selecteer de functie die u wilt weergeven en selecteer [OK]. Er kunnen vier taakpictogrammen worden weergegeven.



OPMERKING

Functies die zijn verborgen kunnen worden weergegeven door [...] (pop-up-pictogram) te selecteren rechts op de taakbalk.














Taakbalkknoppen waarvoor [Geen] is geselecteerd, worden niet weergegeven. De overige taakbalkknoppen staan van links naar rechts gerangschikt.

Achtergrond

U kunt de achtergrondweergave van het home-scherm configureren.

Instelling: Afbeelding 1 t/m 8

Beschikbare functies voor weergave op bureaublad

Functie	Pictogram	Beschrijving
Kopiëren* ¹		Geeft het scherm Kopiëren weer. ➔ Basisbediening (pagina 139)
Verzenden* ¹		Geeft het scherm Verzenden weer. ➔ Standaard scannen (verzenden) (pagina 141)
Fax-server* ²		Geeft het scherm Verzenden fax-server weer. ➔ Raadpleeg de Engelse handleiding.
Fax* ³		Geeft het scherm Fax weer. ➔ Gebruikershandleiding voor de fax
Custom box* ⁵		Geeft het scherm Custom box weer. ➔ Raadpleeg de Engelse handleiding.
Taakbox* ⁵		Geeft het scherm Taakbox weer. ➔ Raadpleeg de Engelse handleiding.
USB-station* ¹		Geeft het scherm USB-station weer. ➔ Raadpleeg de Engelse handleiding.
Vak Subadres* ³		Geeft het scherm met het vak Subadres weer. ➔ Gebruikershandleiding voor de fax
Polling box* ³		Geeft het scherm Polling box weer. ➔ Gebruikershandleiding voor de fax
Fax Memory RX Box* ³		Geeft het scherm Fax Memory RX Box weer. ➔ Gebruikershandleiding voor de fax
Aan mij verzenden (e-mail)* ⁵		Geeft het scherm Verzenden weer. Als bestemming wordt het e-mailadres ingesteld van de ingelogde gebruiker. ➔ Raadpleeg de Engelse handleiding.
Aan mij verzenden uit box (e-mail)* ^{4*5}		Geeft het scherm Custom box weer. Als bestemming wordt het e-mailadres ingesteld van de ingelogde gebruiker. ➔ Raadpleeg de Engelse handleiding.
Favorieten		De opgeslagen favoriet wordt opgehaald. Al naar gelang de functie van de favoriet verandert het pictogram. ➔ Veelgebruikte functies oproepen (Favorieten) (pagina 128)
Toepassingsnaam* ⁶	—	Geeft de geselecteerde toepassingen weer. ➔ Raadpleeg de Engelse handleiding.

*1 Wordt geselecteerd op het moment van verzenden vanuit de fabriek.

*2 Dit wordt weergegeven bij het instellen van de externe server (fax-server).















*3 Dit item wordt weergegeven voor apparaten met een faxfunctie.

*4 Wordt weergegeven wanneer de optionele SSD is geïnstalleerd.

*5 Wordt weergegeven wanneer aanmeldbeheer door gebruikers is ingeschakeld.

*6 Het pictogram voor de toepassing wordt weergegeven.

Functies die op de taakbalk kunnen worden weergegeven

Functie	Pictogram	Beschrijving
Status/taak annuleren* ¹		Geeft het scherm Status/Taak annuleren weer.
Machinegegevens* ¹		Geeft het scherm met apparaatgegevens weer. Controleer de systeem- en netwerkgegevens, en de gegevens van opties die worden gebruikt. Ook kunt u diverse rapporten en lijsten afdrukken. ➔ Scherm met apparaatgegevens (pagina 60)
Taal* ¹		Geeft het scherm Taalinstellingen weer via het systeemmenu. ➔ Raadpleeg de Engelse handleiding.
Papierinstellingen* ¹		Geeft het scherm Papierinstellingen weer via het systeemmenu. ➔ Raadpleeg de Engelse handleiding.
Wi-Fi Direct* ²		Bij het instellen van Wi-Fi Direct wordt een lijst weergegeven met informatie over apparaten die verbinding kunnen maken met dit netwerk. ➔ Raadpleeg de Engelse handleiding.
Help		Toont het hulpscherm. ➔ Hulpscherm (pagina 69)
Gebruikerseigenschappen		Toont het scherm met gebruikerseigenschappen ➔ Raadpleeg de Engelse handleiding.
Logboek inkomende faxen* ³		Toont het scherm met het logboek van inkomende faxen. ➔ Gebruikershandleiding voor de fax
Logboek verzonden faxen* ³		Toont het scherm met het logboek van verzonden faxen. ➔ Gebruikershandleiding voor de fax
Systeemmenu		Geeft het scherm Systeemmenu weer. ➔ Raadpleeg de Engelse handleiding.
Teller		Geeft het scherm Teller weer. ➔ De teller controleren (pagina 83)
Toegankelijkheid/standaard		Geeft de tekst en pictogrammen vergroot weer op het scherm. Selecteer Toegankelijkheid/standaard opnieuw om terug te keren naar de vorige weergave. ➔ Toegankelijkheidsfuncties (Weergave vergroten) (pagina 70)
Numeriek toetsenbord		Toont de cijfertoetsen op het aanraakscherm.
Favorieten		Toont het scherm met de favorietenlijst. ➔ Veelgebruikte functies oproepen (Favorieten) (pagina 128)

*1 Wordt geselecteerd op het moment van verzenden vanuit de fabriek.

*2 Wordt weergegeven als de optionele draadloze netwerkinterfacekit wordt geïnstalleerd.

*3 Dit item wordt weergegeven voor apparaten met een faxfunctie.

Scherm met apparaatgegevens

Weergave van de apparaatgegevens. Het is mogelijk om de status van het systeem, het netwerk en de verbruiksartikelen zoals de toner of het papier te controleren en de situatie te bekijken voor de gebruikte opties. Ook kunt u diverse rapporten en lijsten afdrukken.

1 [Home]-toets > [Machine-gegevens]

2 Controleer de apparaatgegevens.

[Identificatie/Bedraad netw.]

U kunt id-gegevens controleren zoals modelnaam, serienummer, hostnaam of locatie, en het IP-adres van het kabelnetwerk.

[Wi-Fi]

U kunt de status van de wifi-verbinding controleren, zoals apparaatnaam, netwerknaam en IP-adres. Wordt weergegeven als de optionele draadloze netwerkinterfacekit wordt geïnstalleerd.

[Supplies/Unit status]

U kunt de aanwezigheid van toner of papier controleren en de toestand waarin de eenheid verkeert.

[FAX]

U kunt het lokale faxnummer, de interne naam van de fax, de lokale fax-id en andere gegevens van de fax controleren.

Dit item wordt alleen weergegeven voor apparaten met een faxfunctie.

[USB/Bluetooth]

U kunt de verbindingstatus controleren van het USB-station en het Bluetooth-toetsenbord.

[Optie/Toepassing]

U kunt de gegevens controleren met betrekking tot de gebruikte opties en toepassingen.

[Functional./Versie]

U kunt de softwareversie en prestaties controleren.

[Beveiliging]

U kunt de beveiligingsgegevens bekijken op het apparaat.

[Rapport]

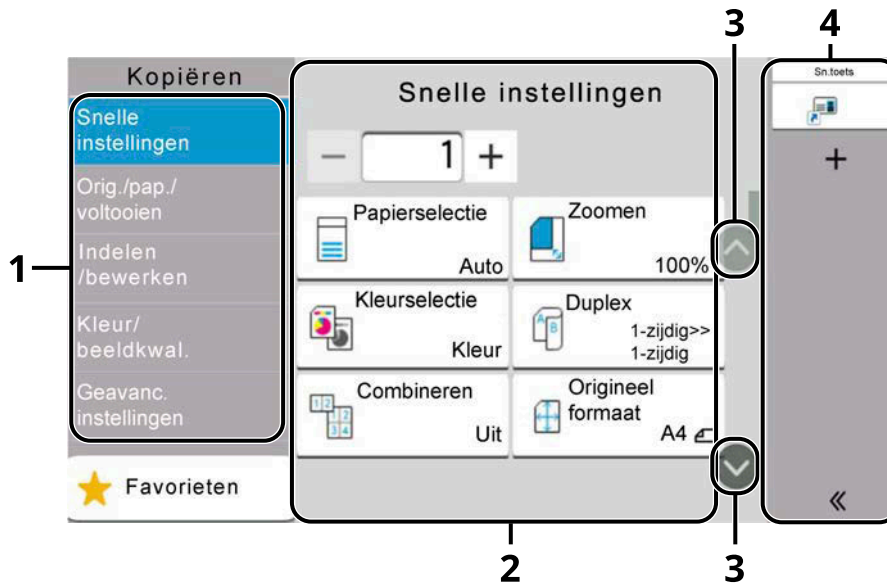
U kunt diverse rapporten en lijsten afdrukken.

[Afstandsbed.Status]

U kunt de status van de externe bediening controleren.

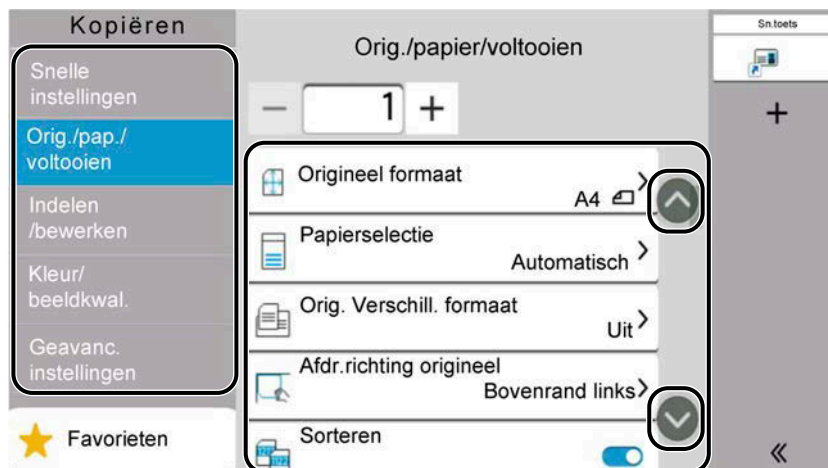
Instellingenschermbre openen

Hieronder ziet u een voorbeeld van een procedure met het scherm Kopiëren.

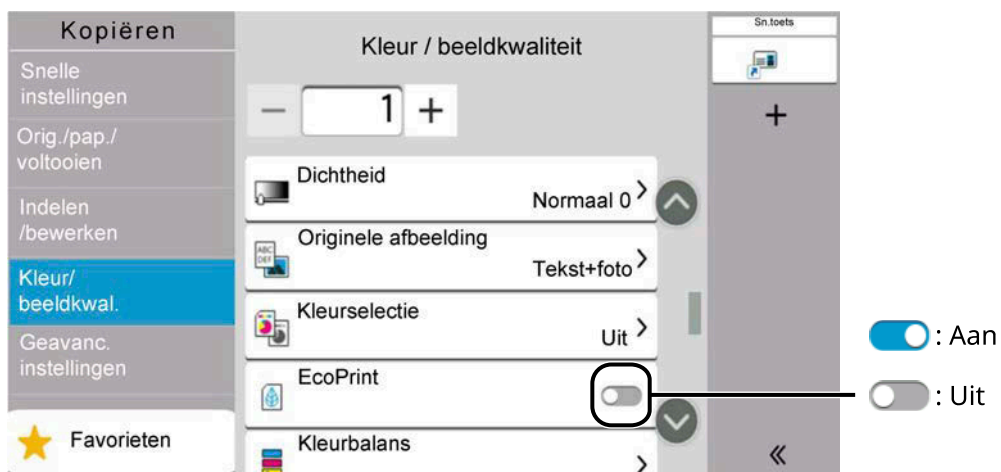


- 1 Algemene navigatie
Toont de functiecategorieën.
- 2 Hoofddeelte
Toont de diverse kopieerfuncties.
- 3 Pijlknop
Verplaatst het scherm omhoog en omlaag.
- 4 Venster rechts
Toont de sneltoetsen.

Selecteer Algemene navigatie om de instellingen voor functies te configureren. Selecteer de pijlknop om de volgende functies weer te geven.



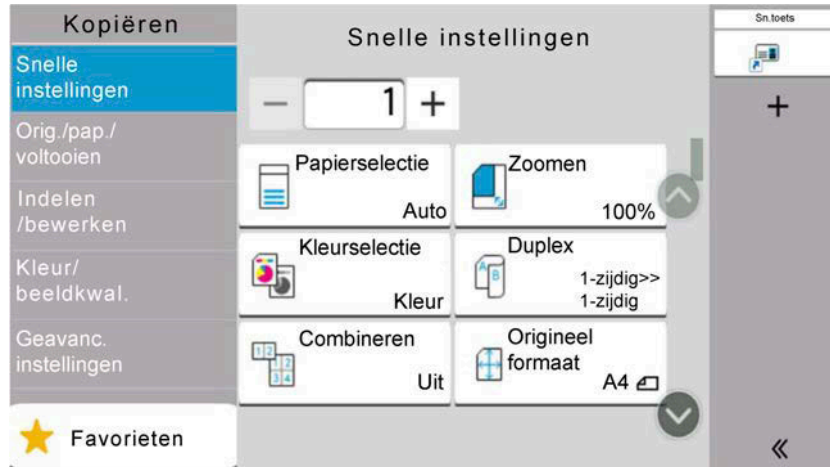
Als voor een functie een Aan/Uit-schakelaar wordt weergegeven, kunt u de functie hiermee AAN en UIT zetten.



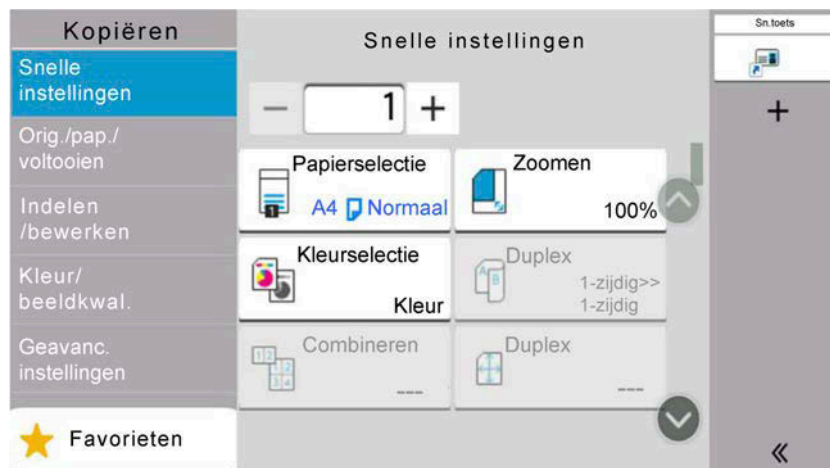
Weergave van toetsen die niet kunnen worden ingesteld

Toetsen van functies die in een bepaalde combinatie niet kunnen worden gebruikt of waarvoor bepaalde opties niet zijn geïnstalleerd, worden als niet-selecteerbaar weergegeven.

Normaal



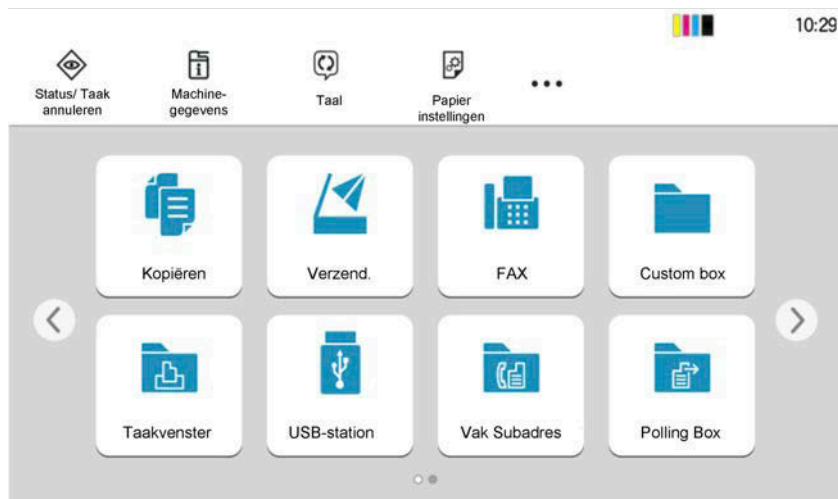
Grijs



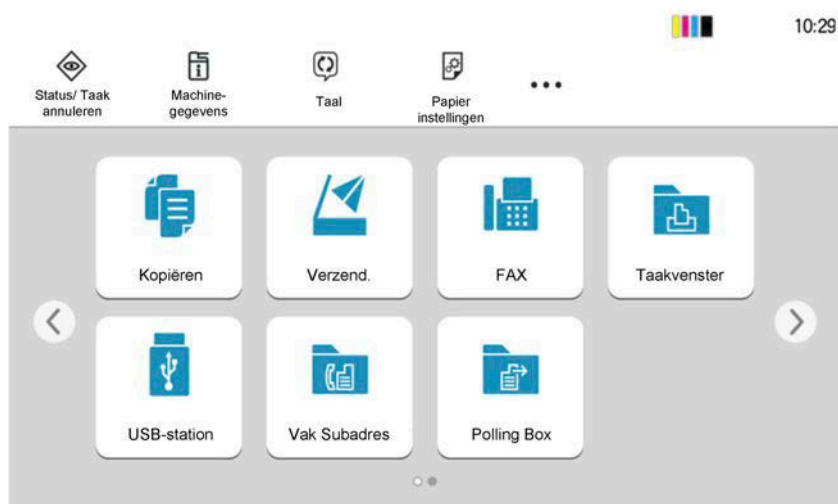
In de volgende gevallen is de toets grijs en kan deze niet worden geselecteerd.

- Gebruik in combinatie met een functie die al is geselecteerd, is niet mogelijk.
- Op basis van beheerinstellingen voor gebruikers is het gebruik niet toegestaan.
- Voor functies die niet kunnen worden gewijzigd wanneer Proefdruk wordt gebruikt.

Normaal



Verborgen



Gebruik niet mogelijk omdat een bepaalde optie niet is geïnstalleerd.

Bijvoorbeeld: de [Custom box] wordt niet weergegeven als er geen SSD is geïnstalleerd.

OPMERKING

- Als een toets die u wilt gebruiken grijs wordt weergegeven, kunnen de instellingen van de vorige gebruiker mogelijk nog zijn ingeschakeld. Selecteer in dat geval de [Reset]-toets en probeer het opnieuw.
- Als de toets zelfs na het indrukken van de [Reset]-toets grijs blijft, kan het zijn dat u op basis van het aanmeldbeheer voor gebruikers geen toestemming hebt om de functie te gebruiken. Raadpleeg de beheerder van het apparaat.

Voorbeeldweergave van originelen

U kunt het gescande document als voorbeeldweergave bekijken op het scherm.

OPMERKING

Meer informatie over het bekijken van een voorbeeldweergave van een afbeelding dat in een custom box is opgeslagen, vindt u hieronder:

➔ **Raadpleeg de Engelse handleiding.**

De hier beschreven procedure betreft het verzenden van een origineel bestaande uit één pagina.

1 Open het scherm.

[Home]-toets > [Verzend.]

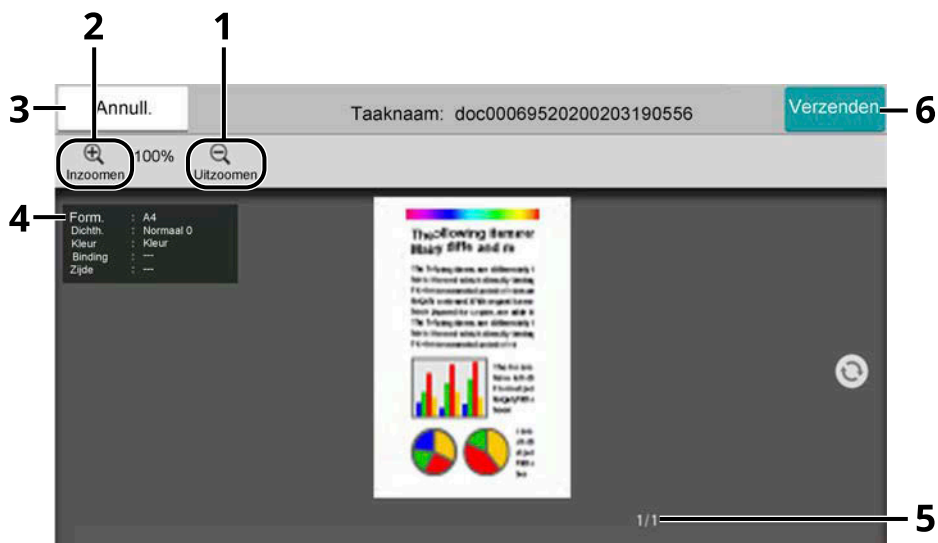
2 Plaats het origineel en voer de bestemming in.

3 Open een voorbeeldweergave.

1 Selecteer [Voorbeeld].



Het apparaat begint met het scannen van het origineel. Zodra de scan klaar is, verschijnt de voorbeeldweergave op het scherm.



- 1 Uitzoomen.
- 2 Inzoomen.
- 3 De taak annuleren.
- 4 Toont de specificaties.
- 5 Toont het huidige paginanummer en het totale aantal pagina's.
- 6 Verzenden.



OPMERKING

- Als u de kwaliteit of pagina-indeling wilt wijzigen, selecteert u [Annull.].
Wijzig de instellingen en selecteer nogmaals [Voorbeeld] om de voorbeeldweergave met de nieuwe instellingen te bekijken.
- Afhankelijk van de gebruikte functie kan misschien alleen de eerste pagina als voorbeeldweergave worden getoond, ook als u de scan van een origineel document met meerdere pagina's maakt.

-
- 2 Als u tevreden bent met de voorbeeldweergave, selecteert u [Verzenden].
Verzenden wordt gestart.

Voorbeeldweergave gebruiken

Op het scherm met de voorbeeldweergave kunt u, door het scherm aan te raken en uw vinger te bewegen, de volgende handelingen doen.

Swipen

Als een document met meerdere pagina's op de documenttoevoer wordt gelegd, wordt het hele document uitgelezen waarna een voorbeeldweergave van de eerste pagina wordt getoond. Als u in de voorbeeldweergave naar links of rechts swipet kunt u door de voorbeeldweergaven van de pagina's bladeren in de volgorde waarin u wilt lezen.

Slepen

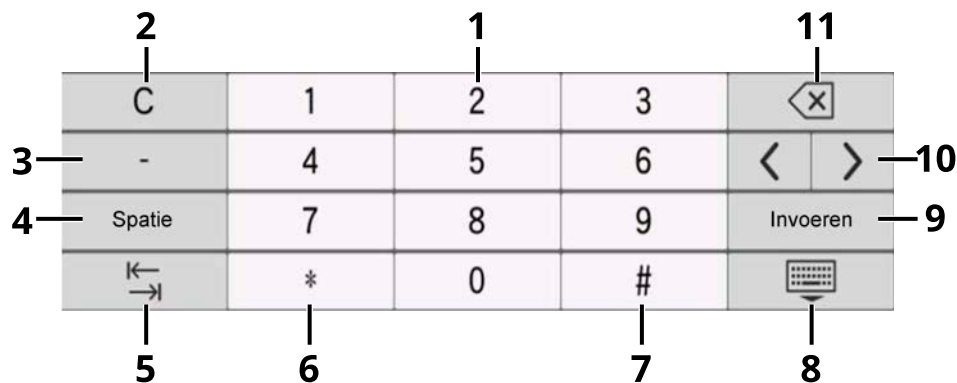
Raak het aanraakscherm aan en sleep met die vinger over de voorbeeldweergave om deze te verplaatsen.

Vingers knijpen/spreiden

Raak met twee vingers het aanraakscherm aan en knijp ze samen of spreidt ze over het scherm om in of uit te zoomen in de weergave.

Getallen invoeren

Selecteer bij het invoeren van getallen het gedeelte waar het getal moet worden ingevoerd zodat er cijfertoetsen worden weergegeven op het aanraakscherm.

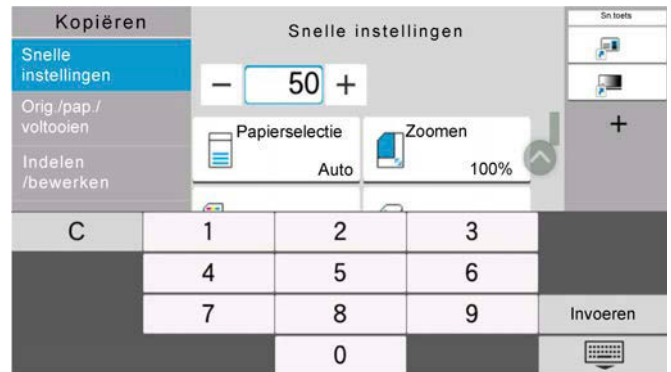
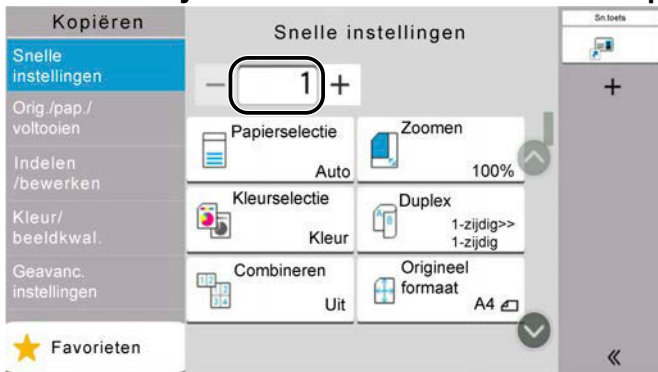


- 1 Getallen invoeren.
- 2 Ingevoerde getallen wissen.
- 3 Geeft [-] als invoer.
- 4 Spatie invoegen.
- 5 Naar het volgende invoervak gaan.
- 6 Wanneer [.] wordt weergegeven: voer een punt in voor decimale getallen. De punt voor het decimale getal wordt ingevoerd. Cijfers die u invoert nadat u deze toets selecteert, zijn de cijfers achter de komma.
Wanneer [*] wordt weergegeven: Geeft [*] als invoer.
- 7 Wanneer [+/-] wordt weergegeven: Schakelt tussen positieve en negatieve waarden.
Wanneer [#] wordt weergegeven: Geeft [#] als invoer.
- 8 Sluit het numerieke toetsenbord.
- 9 Invoer met de cijfertoetsen wordt bevestigd.
- 10 De cursor verplaatsen.
- 11 Verwijdert het teken links van de cursor.

OPMERKING

- Afhankelijk van het item dat u invoert kunnen een aantal van de niet-cijfertoetsen niet worden gebruikt.
- Als een optioneel numeriek toetsenbord is geïnstalleerd worden geen cijfertoetsen weergegeven op het aanraakscherm.

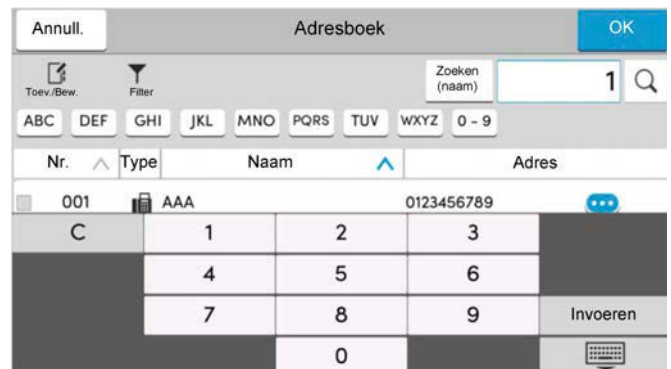
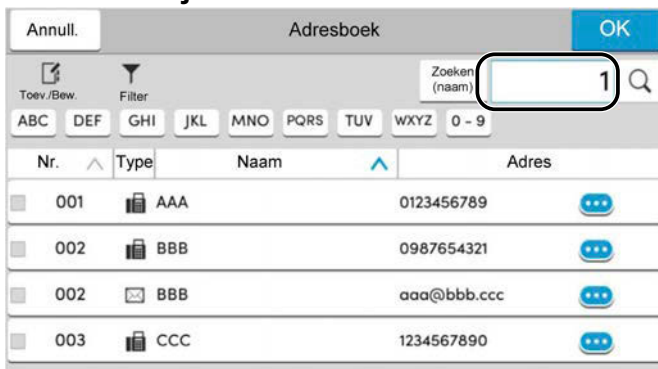
Voorbeeld: Bij het invoeren van het aantal exemplaren



Voorbeeld: Bij het invoeren van een cijfer met een snelkies-toets



Voorbeeld: Bij het zoeken naar een adresnummer



OPMERKING

Op het scherm voor kopiëren en afdrukken kunt u vooraf instellen dat cijfertoetsen worden weergegeven. Daarnaast kunt u de indeling selecteren voor cijfertoetsen die worden gebruikt in de toepassing.

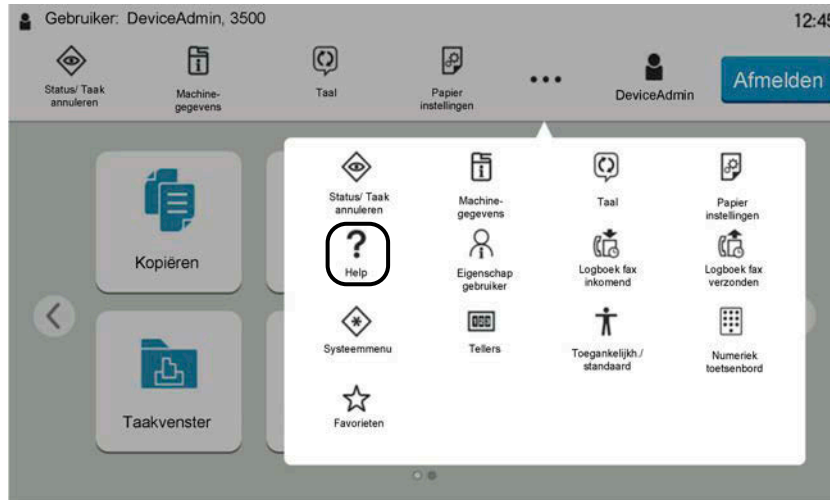
➔ Raadpleeg de Engelse handleiding.

Hulpscherm

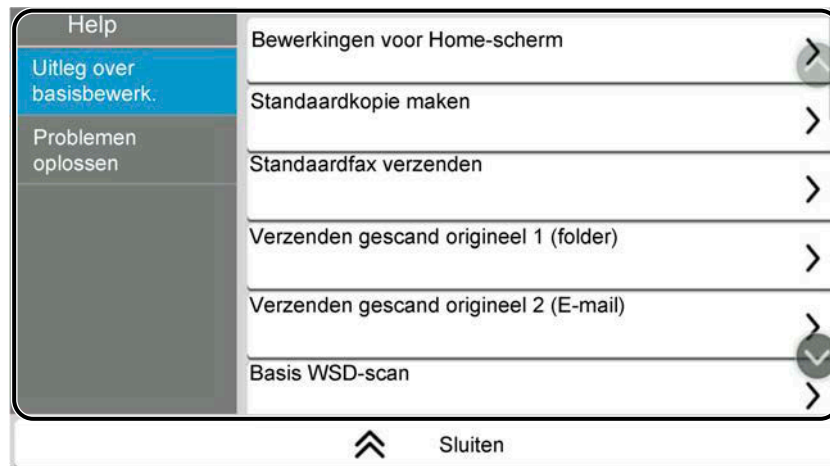
Als u moeite hebt met de bediening van het apparaat, kunt u bedieningsinstructies raadplegen via het aanraakscherm.

Selecteer [Help] op het Home-scherm om de Help-lijst weer te geven.

1 [Home]-toets > [...] > [Help]



2 Selecteer de items die u wilt controleren uit de lijst.



- 1 Help-titels
- 2 Geeft informatie over functies en apparaatbediening.
- 3 Sluit het hulpscherm en keert terug naar het oorspronkelijke scherm.

Toegankelijkheidsfuncties (Weergave vergroten)

U kunt de tekst en toetsen op het aanraakscherm vergroot weergeven. Ook kunt u items selecteren en naar een volgend scherm gaan met de cijfertoetsen.

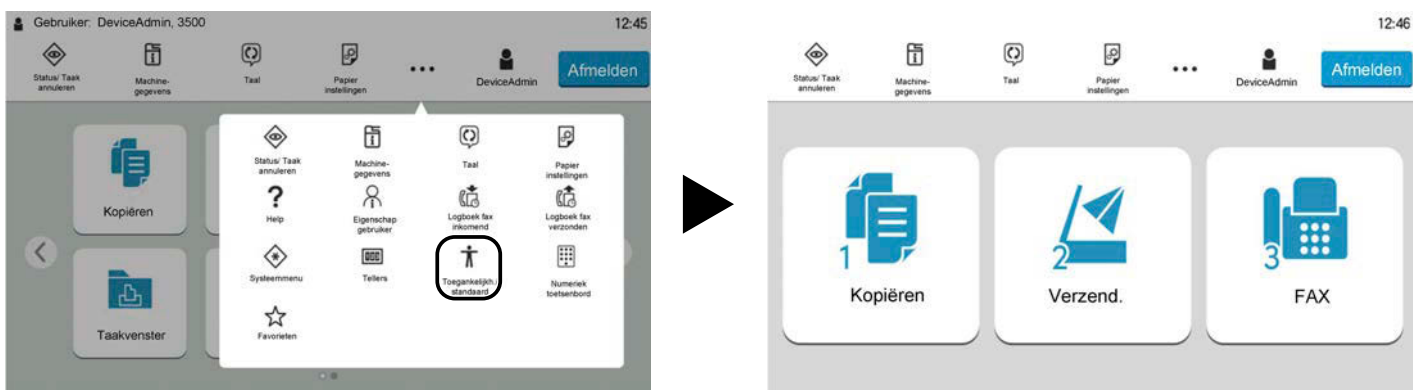
1 Selecteer de [Home]-toets > [...] > [Toegankelijkheid/standaard].

Toetsen en tekst worden groot weergegeven op het aanraakscherm.



OPMERKING

- Deze functie kan worden gebruikt via het home-scherm en voor de functies die zijn geregistreerd via Kopiëren/Verzenden/Versnelde faxinstallatie.
- Als u functies wilt configureren die niet worden weergegeven op het scherm Toegankelijkheid, moet u terugkeren naar de oorspronkelijke weergave. Selecteer nogmaals [Toegankelijkheid/standaard].
- Houd de [Home]-toets ingedrukt om te schakelen tussen het scherm Standaard en het scherm Toegankelijkheid..



U kunt een bepaald scherm ook openen via de overeenkomstige cijfertoets. (Bijvoorbeeld: Als u het scherm Verzenden wilt openen, selecteert u de toets met het cijfer [2] op het numerieke toetsenbord.)

Gebruik de functies al naar gelang de weergave op het scherm.

Aanmelden/afmelden

Aanmelden

1 Voer de gebruikersnaam en het wachtwoord in om aan te melden.

Voer de gebruikersnaam en het wachtwoord voor aanmelden in als bij het bedienen van het apparaat dit scherm wordt weergegeven.

The screenshot shows a login screen titled 'T-bord aanmeld.' with an 'Annull.' button at the top left. Below the title is the instruction 'Voer de gebruikersnaam en het wachtwoord in.' There are three input fields: a dropdown menu labeled 'Aanmelden' with 'Lokaal' selected (callout 1), a text field for 'Login gebr. naam' containing '3500' (callout 2), and a password field for 'Wachtwoord' containing '****' (callout 3). A 'Login' button with a return key icon is to the right of the password field. At the bottom, there are three buttons: 'Andere login' (callout 4), 'Wi-Fi Direct' (callout 5), and 'Controleer teller' (callout 6).

- 1 Als u [Netwerkverificatie] instelt als methode voor gebruikersverificatie wordt de bestemming van de verificatie weergegeven. Selecteer [Lokaal] of [Netwerk] als bestemming voor de verificatie.
- 2 Voer de aanmeldingsgebruikersnaam in.



OPMERKING

Neem contact op met de beheerder als u uw gebruikersnaam voor aanmelden niet (meer) weet.

- 3 Voer het aanmeldingswachtwoord in.

➔ Raadpleeg de Engelse handleiding.



OPMERKING

Neem contact op met de beheerder als u uw wachtwoord voor aanmelden niet (meer) weet.

- 4 Selecteer [Eenv. aanmelding], [Login PIN] of [ID-kaartaanm.] als methode voor aanmelden.
➔ Raadpleeg de Engelse handleiding.
- 5 Controleer de netwerkomgeving voor Wi-Fi Direct.
- 6 Controleer het aantal afgedrukte pagina's en gescande pagina's. Wordt weergegeven als taakaccounting is ingeschakeld.

2 Selecteer [Login].

Eenvoudige aanmelding

- 1 Als bij het bedienen van het apparaat het volgende scherm wordt weergegeven, moet u een gebruiker selecteren en aanmelden.



OPMERKING

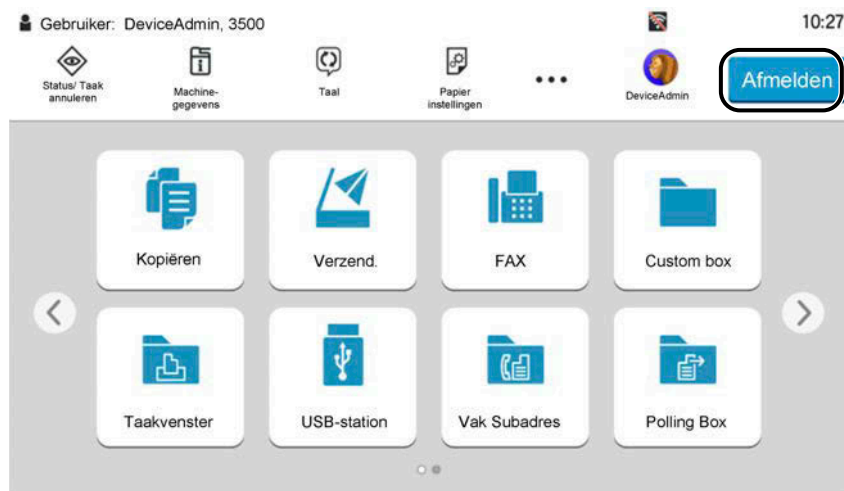
Als de gebruiker een wachtwoord moet invoeren wordt hiervoor een scherm geopend.

→ Raadpleeg de Engelse handleiding.

Afmelden

- 1 Selecteer [Afmelden].

Ga terug naar het scherm voor het invoeren van gebruikersnaam/wachtwoord voor aanmelden.



OPMERKING

Gebruikers worden automatisch afgemeld in de volgende situaties:

- Als het apparaat in slaapstand gaat.
- Als de automatische bedieningspaneel-reset wordt geactiveerd.

Standaardinstellingen van het apparaat

De standaardinstellingen van het apparaat kunnen worden gewijzigd vanaf Systeemmenu. Alvorens dit apparaat in gebruik te nemen, configureert u de instellingen zoals datum en tijd, netwerkconfiguratie en energiebesparende functies naargelang de behoeften.

OPMERKING

Meer informatie over instellingen die vanuit het systeemmenu te configureren zijn vindt u hieronder:

➔ [Raadpleeg de Engelse handleiding.](#)

Datum en tijd instellen

Volg de onderstaande stappen om de lokale datum en tijd op de plaats van installatie in te stellen. Wanneer u een e-mail verzendt met de verzendfunctie, zullen de hier ingestelde datum en tijd in de kop van het e-mailbericht worden toegevoegd. Stel de datum, de tijd en het tijdsverschil met GMT in van de regio waar het apparaat wordt gebruikt.

OPMERKING

• Meer informatie over het doorvoeren van wijzigingen na deze initiële configuratie vindt u hieronder:

➔ [Raadpleeg de Engelse handleiding.](#)

• Via de netwerkserver kan op gezette tijden de juiste tijd worden verkregen en ingesteld.

➔ [Command Center RX User Guide](#)

1 Open het scherm.

[Systeemmenu/Tellers]-toets > [Machine-instellingen] > [Datum/tijd]

2 Configureer de instellingen.

Selecteer de [Tijdzone] > [Datum en tijd] > [Datumnotatie] en stel deze in, in deze volgorde.

[Tijdzone]

Stel de tijdzone in ten opzichte van GMT. Kies de dichtstbijzijnde locatie in de lijst. Als u voor een regio hebt gekozen waar zomertijd wordt gehanteerd, stel stelt u ook de zomertijd in.

[Datum en tijd]

Stel de datum en tijd in voor de locatie waar u het apparaat gebruikt. Bij Als e-mail verzenden, worden de voor het apparaat ingestelde datum en tijd in de koptekst weergegeven.

Instelling: Jaartal (2000 t/m 2035), maand (1 t/m 12), dag (1 t/m 31), uur (0 t/m 23), minuut (0 t/m 59), seconde (0 t/m 59)

[Datumnotatie]

Selecteer de notatie voor jaartal, maand en datum. Het jaartal krijgt de notatie voor het westelijk halfmond.

Instelling: [MM/DD/JJJJ], [DD/MM/JJJJ], [JJJJ/MM/DD]

Netwerkinstallatie

Een bekabeld netwerk configureren

Het apparaat is uitgerust met een netwerkinterface die compatibel is met netwerkprotocollen zoals TCP/IP (IPv4), TCP/IP (IPv6), NetBEUI en IPSec. Deze maakt afdrucken via het netwerk op Windows, Mac, UNIX en andere platformen mogelijk. De configuratie verloopt op de volgende manieren:

Configuratiemethode	Beschrijving
De verbinding configureren via het bedieningspaneel op dit apparaat	<p>Met de snelinstallatiewizard kunt u het netwerk configureren via een wizard op het scherm zonder dat afzonderlijke instellingen nodig zijn in het systeemmenu.</p> <p>➔ Versnelde installatie-wizard voor het configureren van instellingen (pagina 80)</p> <p>Via de instellingen voor bekabelde netwerken of een optioneel netwerk kunt u het netwerk gedetailleerd configureren via het systeemmenu.</p> <p>➔ Raadpleeg de Engelse handleiding.</p>
Verbindingen configureren op de internetpagina	<p>Bij de netwerkinterface die is voorzien, kan de verbinding worden ingesteld via Command Center RX. Voor IB-50 kan de verbinding worden ingesteld via de hiervoor bestemde internetpagina.</p> <p>➔ Command Center RX User Guide</p> <p>➔ IB-50 Gebruikershandleiding</p>
De verbinding instellen via de Setup utility van IB-50	<p>Dit is de installatietool die is inbegrepen op de cd van IB-50. Deze werkt in Windows.</p> <p>➔ IB-50 Gebruikershandleiding</p>

OPMERKING

Als u naar een andere netwerkinterface dan een met kabel (standaard) wilt overschakelen nadat een optionele netwerkinterfacekit (IB-50) of een draadloze netwerkinterfacekit (IB-37/IB-38/IB-51) is geïnstalleerd, selecteert u de gewenste instelling in [Primair netwerk (Client)].

➔ **Raadpleeg de Engelse handleiding.**

Meer informatie over andere netwerkinstellingen vindt u hieronder:

➔ **Raadpleeg de Engelse handleiding.**

TCP/IP (IPv4) instellen

OPMERKING

Als het gebruikersverificatiescherm wordt geopend meldt u zich aan als een gebruiker met de bevoegdheid om deze instelling te configureren. Neem contact op met de beheerder als u uw gebruikersnaam of wachtwoord voor het aanmelden niet (meer) weet.

1 Open het scherm.

[Systeemmenu/Tellers]-toets > [Netwerk-instellingen] [Instel. bedraad netwerk] > "TCP/IP-instelling" [IPv4 Instellingen]

2 Configureer de instellingen.

- Vanaf een DHCP-server
 - [DHCP]: Aan
- Bij het instellen van het statische IP-adres
 - [DHCP]: Uit
 - [Auto-IP]: Uit
 - [IP-adres]: Voer het adres in.
 - [Subnetmasker]: Voer het subnetmasker in als een decimaal getal (0 t/m 255).
 - [Default Gateway]: Voer het adres in.
- Bij gebruik van Auto-IP
 - Voer "0.0.0.0" in als IP-adres.
- Bij het instellen van de DNS-server
 - In de volgende gevallen moet het IP-adres van de DNS-server (Domain Name System) worden ingesteld.
 - Bij gebruik van de hostnaam met [DHCP]-instelling op Uit.
 - Bij gebruik van de DNS-server met IP-adres dat niet automatisch is toegewezen door DHCP.

Selecteer [Gebruik DNS Server van DHCP] of [Gebruik de volgende DNS Server]. Als u [Gebruik de volgende DNS Server] hebt geselecteerd, voert u de [DNS-server (Primair)] en [DNS-server (Secundair)] in.

BELANGRIJK

Start, na het wijzigen van de instelling, het netwerk opnieuw op via het systeemmenu of zet het apparaat UIT en vervolgens weer AAN.

➔ Raadpleeg de Engelse handleiding.

OPMERKING

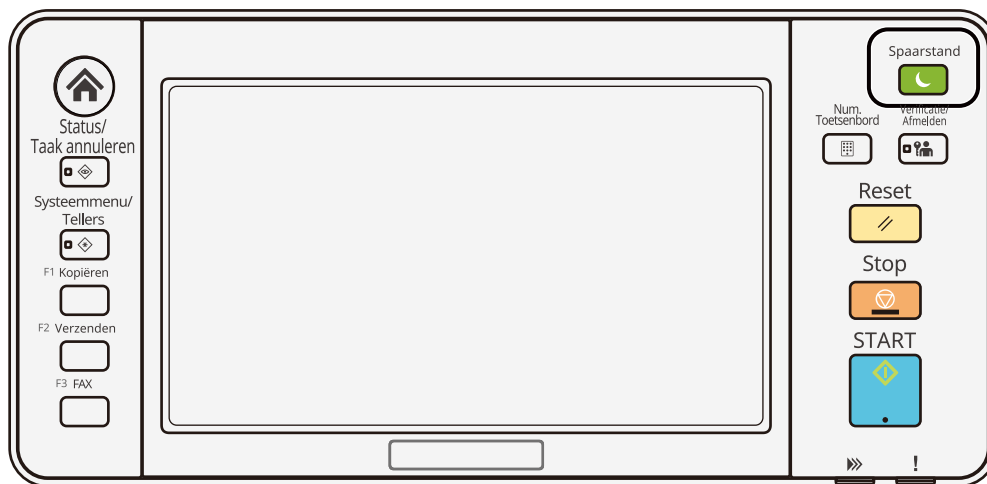
Vraag vooraf het IP-adres aan uw netwerkbeheerder en houd deze bij de hand wanneer u deze instelling wenst te configureren.

Energiebesparende functie

Na het verstrijken van een bepaald tijdsinterval nadat het apparaat voor het laatst is gebruikt, schakelt het apparaat automatisch naar de slaapstand om het stroomverbruik te beperken.

Slaapstand

Als u de slaapstand in wilt schakelen, selecteert u de [Slaapstand]-toets; het aanraakscherm en alle lampjes op het bedieningspaneel gaan dan uit om zo veel mogelijk energie te besparen, met uitzondering van het lampje van de slaapstand. Deze stand heet de slaapstand.



Als er tijdens de slaapstand afdrukgegevens worden ontvangen, ontwaakt het apparaat automatisch en begint het af te drukken.

Als bij modellen met een faxfunctie faxgegevens binnenkomen terwijl het apparaat zich in de slaapstand bevindt, ontwaakt het automatisch en begint het af te drukken.

Ook bij de volgende acties wordt het apparaat uit de slaapstand gehaald:

- Selectie van een willekeurige toets op het bedieningspaneel.
- Aanraken van het aanraakscherm.
- Plaats originelen in de documenttoevoer.
- Open de documenttoevoer.

Ontwaaktijd vanuit slaapstand:

6,0 seconden of minder

Wij wijzen u erop dat door omgevingsfactoren, zoals ventilatie, het apparaat langzamer kan reageren.

Automatische slaapstand

De automatische slaapstand schakelt het apparaat automatisch in de slaapstand als het gedurende een vooraf ingestelde tijd inactief is geweest.

De volgende tijdsperioden zijn ingesteld voordat de slaapstand wordt ingeschakeld.

- 1 minuten (standaard ingesteld)

Meer informatie over de ingestelde tijden voor het inschakelen van de slaapstand vindt u hieronder:

➔ [Versnelde installatie-wizard voor het configureren van instellingen \(pagina 80\)](#)

Regels slaapstand (modellen voor Europa)

U kunt de slaapstand voor elke functie instellen. Wanneer het apparaat in de slaapstand treedt, kan de ID-kaart niet herkend worden.

Meer informatie over de instellingen voor slaapstandregels vindt u hieronder:

➔ **Raadpleeg de Engelse handleiding.**

Slaapstandniveau

Wanneer het apparaat wordt opgestart vanuit slaapstand is het mogelijk om het energieverbruik te verminderen. Als slaapstandniveau kan [Volledig herstel], [Normaal herstel] of [Herstel energiebesparing] worden geselecteerd. Als standaard is [Normaal herstel] ingesteld.

Meer informatie over de instellingen voor energiebesparing vindt u hieronder:

➔ [Versnelde installatie-wizard voor het configureren van instellingen \(pagina 80\)](#)

➔ **Raadpleeg de Engelse handleiding.**

Wekelijkse timerinstellingen

U kunt voor elke dag van de week tijdstippen instellen waarop het apparaat automatisch naar de slaapstand schakelt en weer inschakelt.

Meer informatie over de wekelijkse timerinstellingen vindt u hieronder:

➔ [Versnelde installatie-wizard voor het configureren van instellingen \(pagina 80\)](#)

➔ **Raadpleeg de Engelse handleiding.**

Uitschakeltimer (modellen voor Europa)

Als het apparaat niet gebruikt wordt terwijl het in de slaapstand staat, wordt het automatisch uitgeschakeld. Via de uitschakeltimer kan worden ingesteld hoe lang het duurt tot het apparaat automatisch uitschakelt.

De standaard ingestelde tijd tot uitschakelen is 3 dagen

➔ **Raadpleeg de Engelse handleiding.**

Versnelde installatie-wizard

De volgende instellingen zijn te configureren via een wizard op het scherm.

Fax instellen

Configuratie van basisinstellingen voor de faxfunctie. Dit item wordt alleen weergegeven voor apparaten met een faxfunctie.

➔ **Gebruikershandleiding voor de fax**

Items	Inhoud
Inbel-/RX-modus	Inbeloptie Ontvangstmodus
Informatie over lokale fax	Naam lokaal faxstation Nummer lokaal faxstation Lokale fax-id TTI
Volume	Luidsprekervolume fax Beeldschermvolume fax Taak gereed
Besignalen	Besignalen (normaal) Besignalen (TAD) Besignalen (fax/telefoon)
Papierbron/uitvoer	Papierbroninstellingen
Nummerherhaling	Aantal pogingen
Weergave van bericht bij uitschakelen	Weergave van bericht bij uitschakelen

Papier instellen

Configuratie van het papier om op af te drukken.

Items	Inhoud
Cassette	Papierformaat (cassette 1 t/m cassette 4) Papiersoort (cassette 1 t/m cassette 4)
Multifunctionele lade	Papierformaat Papiersoort

Energiebesparende stand instellen

Configuratie van de slaapstand en spaarstand.

Items	Inhoud
Slaapstand	Timer slaapstand Regels slaapst.

Items	Inhoud
Herstelmodus	Slaapstandniveau
Wekelijkse timer	Wekelijkse timerinstellingen Schema ^{*1} Opnieuw proberen ^{*1} Aantal pogingen ^{*1} Tijd tussen pogingen ^{*1}

*1 Dit wordt weergegeven als [Wekelijkse timerinstellingen] is ingesteld op [Aan].

Netwerkinstallatie

Configuratie van netwerkinstellingen.

Items	Inhoud
Netwerk	Netwerkselectie ^{*1} Wifi ^{*2} DHCP ^{*3} IP-adres ^{*4} Subnetmasker ^{*4} Default Gateway ^{*4}

*1 Deze functie wordt weergegeven als de optionele draadloze netwerkinterfacekit (IB-37/IB-38) is geïnstalleerd.

*2 Deze functie wordt weergegeven als netwerkselectie is ingesteld op [Wi-Fi].

*3 Deze functie wordt weergegeven als netwerkselectie is ingesteld op [Bedraad netwerk].

*4 Deze functie wordt niet weergegeven als DHCP is ingesteld op [Aan].

E-mail instellen

Instellen van de SMTP-servernaam en het e-mailadres van de afzender voor het verzenden van e-mails.

Items	Inhoud
E-mail	SMTP (e-mail TX) SMTP-servernaam ^{*1} SMTP-poortnummer ^{*1} Adres afzender ^{*1}

*1 Deze functie wordt weergegeven als SMTP (e-mail TX) is ingesteld op [Aan].

Beveiliging instellen

Instellen van het beveiligingsniveau door middel van Snelle instelling beveiliging.

Meldingen instellen

Instellen of er meldingen op het scherm worden weergegeven wanneer het bijna tijd is om verbruiksartikelen te vervangen.

Versnelde installatie-wizard voor het configureren van instellingen

OPMERKING

Als het gebruikersverificatiescherm wordt geopend meldt u zich aan als een gebruiker met de bevoegdheid om deze instelling te configureren. Neem contact op met de beheerder als u uw gebruikersnaam of wachtwoord voor het aanmelden niet (meer) weet.

1 Open het scherm.

[Systeemmenu/Tellers]-toets > [Versnelde inst.wizard]

2 Selecteer een functie.

3 Configureer de instellingen.

Start de wizard. Volg de instructies op het scherm voor het configureren van de instellingen.

OPMERKING

Meer informatie over het oplossen van problemen met het configureren van de instellingen vindt u hieronder:

→ [Hulpscherm \(pagina 69\)](#)

[Afsluiten]

Sluit de wizard af. De tot dan toe geconfigureerde instellingen worden opgeslagen.

[<< Vorige]

Laat u terugkeren naar het vorige item.

[Overslaan >>]

Laat u naar het volgende item gaan zonder het huidige item in te stellen.

[Vlgnd >]

Laat u naar het volgende scherm gaan.

[<Terug]

Laat u terugkeren naar het vorige scherm.

[Voltooi]

Registreert de instellingen en sluit de wizard af.

Software installeren

Via het Download Center (<https://kyocera.info/>) kunt u de benodigde software downloaden en installeren voor gebruik van de printerfunctie, een TWAIN/WIA-verbinding of de netwerkfaxfunctie.

Beschikbare software (Windows)

Software	Beschrijving	Aanbevolen software
KX DRIVER	Met dit printerstuurprogramma is het afdrukken van documenten vanaf een computer mogelijk. Door één enkel printerstuurprogramma worden meerdere talen voor pagina-omschrijvingen (PCL XL, KPD, etc.) ondersteund. Dit printerstuurprogramma biedt u de mogelijkheid om van alle functies van het apparaat gebruik te maken. Gebruik deze driver om pdf-bestanden te maken.	○
KPD mini-driver/PCL minidriver	Dit is een Microsoft MiniDriver die PCL en KPD ondersteunt. Er zijn enkele beperkingen in de functies en optionele functies van het systeem die met dit stuurprogramma gebruikt kunnen worden.	—
FAX Driver	Hiermee is het mogelijk om een document dat in een pc-softwaretoepassing is gemaakt, als fax via het systeem te versturen.	—
TWAIN Driver	Met dit stuurprogramma is scannen met het systeem mogelijk via een TWAIN-compatibele softwaretoepassing.	○
WIA Driver	WIA (Windows Imaging Acquisition) is een functie in Windows waarmee tweerichtingscommunicatie tussen een afbeeldingsapparaat zoals een scanner en een softwaretoepassing voor afbeeldingsverwerking mogelijk is. Er kan een afbeelding worden verworven met een WIA-compatibele softwaretoepassing, wat handig is wanneer er geen TWAIN-compatibele softwaretoepassing op de pc is geïnstalleerd.	—
KYOCERA Net Viewer	Dit is een hulpmiddel waarmee het mogelijk is het systeem in het netwerk te monitoren.	—
Status Monitor 5	Dit is een hulpmiddel waarmee de printerstatus wordt gecontroleerd en waarmee een doorlopende rapportagefunctie wordt geboden.	○
File Management Utility	Hiermee is het mogelijk om een gescand document te verzenden naar en op te slaan in een bepaalde netwerkmap.	—
KYOCERA Net Direct Print	Hiermee is het mogelijk een pdf-bestand af te drukken zonder Adobe Acrobat/Reader te starten.	—
FONTS	Dit zijn de lettertypen waarmee het mogelijk is de in het systeem ingebouwde lettertypen te gebruiken in een softwaretoepassing.	○
Quick Network Setup Tool	Een hulpprogramma voor het configureren van de netwerkinstellingen (bekabelde LAN) op het apparaat.	—

Software	Beschrijving	Aanbevolen software
Wi-Fi Setup Tool	Een hulpprogramma voor het configureren van de draadloze netwerkinstellingen (draadloze LAN) op het apparaat.	—
Scan to Folder Setup Tool for SMB	Een hulpprogramma voor het maken van gedeelde mappen op uw pc, waarbij u onder andere de gemaakte gedeelde mappen kunt instellen als bestemmingsmap.	—



OPMERKING

- Installatie op Windows moet gebeuren door een gebruiker die met beheerdersbevoegdheden is aangemeld.
 - De faxfunctie kan worden gebruikt bij producten die van deze functie zijn voorzien.
-

De teller controleren

Controleer het aantal afgedrukte en gescande pagina's.

- 1 Open het scherm.**
[Home]-toets > [...] > [Tellers]
- 2 Controleer de teller.**

Aanvullende voorbereidingen voor de beheerder

Overzicht van toegangsrechten als beheerder

Dit apparaat wordt geleverd met de standaardoptie om twee gebruikers te registreren; één met apparaatbeheerrechten en één met beheerdersrechten. Gebruikers met apparaatbeheerrechten of beheerdersrechten kunnen belangrijke instellingen configureren op het apparaat. De twee soorten toegangsrechten verschillen als volgt van elkaar:

Gebruiker met apparaatbeheerrechten

Deze gebruiker kan de netwerkinstellingen, beveiligingsinstellingen zoals registratie van gebruikers en het beveiligingsniveau van het apparaat configureren.

➔ [Raadpleeg de Engelse handleiding.](#)

Gebruiker met beheerdersrechten

Deze gebruiker kan de netwerkinstellingen en beveiligingsinstellingen zoals registratie van gebruikers configureren. Het beveiligingsniveau van het apparaat kan niet worden ingesteld door deze gebruiker.

Aanmelden als apparaatbeheerder of beheerder

Voor het configureren van belangrijke instellingen van het product, zoals netwerkinstellingen en beveiligingsinstellingen, moet de gebruiker zich aanmelden met apparaatbeheerrechten of beheerdersrechten. De standaardgebruikersnaam en het standaardwachtwoord die in de fabriek zijn ingesteld, worden hieronder getoond.

Apparaatbeheerder

Gebruikersnaam	DeviceAdmin
Gebruikersnaam voor aanmelden	ECOSYS MA4000cifx:4000, ECOSYS MA4000cix:4000, ECOSYS MA3500cifx:3500, ECOSYS MA3500cix:3500
Aanmeld.wachtw.	ECOSYS MA4000cifx:4000, ECOSYS MA4000cix:4000, ECOSYS MA3500cifx:3500, ECOSYS MA3500cix:3500

Beheerder

Gebruikersnaam	Admin
Gebruikersnaam voor aanmelden	Admin
Aanmeld.wachtw.	xxxxxxxxxx (serienummer) ➔ Serienummer van het apparaat controleren (pagina 2)

BELANGRIJK

Om verzekerd te zijn van een goede beveiliging, moet u de standaardgebruikersnaam en -wachtwoord wijzigen. Daarnaast moet u uw wachtwoord regelmatig wijzigen.

➔ [Raadpleeg de Engelse handleiding.](#)

Command Center RX

Als het apparaat is aangesloten op het netwerk, kunt u verschillende instellingen configureren in Command Center RX. In dit hoofdstuk wordt beschreven hoe u toegang krijgt tot Command Center RX en hoe de beveiligingsinstellingen en de hostnaam gewijzigd kunnen worden.

➔ **Command Center RX User Guide**

 **OPMERKING**

Om volledig toegang te krijgen tot de functies op de pagina's van het Command Center RX moet u zich aanmelden met een gebruikersnaam en wachtwoord. Door het vooraf ingestelde wachtwoord van de systeembeheerder in te voeren, kan de gebruiker alle pagina's openen, inclusief Documentbox, Adresboek en Instellingen in het navigatiemenu.

Hieronder vindt u de instellingen die de beheerder en de algemene gebruikers kunnen configureren in Command Center RX.

Instelling	Beschrijving	Beheerder	Algemene gebruiker
Apparaatgegevens/externe bediening	De basisinformatie van het apparaat kan worden opgevraagd.	Ja	Ja
Taakstatus	Toont alle informatie over het apparaat, met inbegrip van afdruk- en scantaken, het opslaan van taken, geplande taken, en takenlogboek.	Ja	Ja
Document box	Document boxen toevoegen of verwijderen, of documenten uit een document box verwijderen. De aangemelde gebruiker kan mogelijk bepaalde instellingen niet configureren, afhankelijk van zijn of haar rechten als gebruiker.	Ja	Ja
Adresboek	Adressen en adresgroepen aanmaken, bewerken of verwijderen. De aangemelde gebruiker kan mogelijk bepaalde instellingen niet configureren, afhankelijk van zijn of haar rechten als gebruiker.	Ja	Ja
Apparaatinstellingen	Configureer de geavanceerde instellingen van het apparaat	Ja	Nee
Functie-instellingen	Configureer de geavanceerde functie-instellingen.	Ja	Nee
Netwerkinstellingen	Configureer de geavanceerde instellingen van het netwerk.	Ja	Nee
Beveiligingsinstellingen	Configureer de geavanceerde instellingen van de beveiliging.	Ja	Nee
Beheerinstellingen	Configureer de geavanceerde beheerinstellingen.	Ja	Nee

 **OPMERKING**

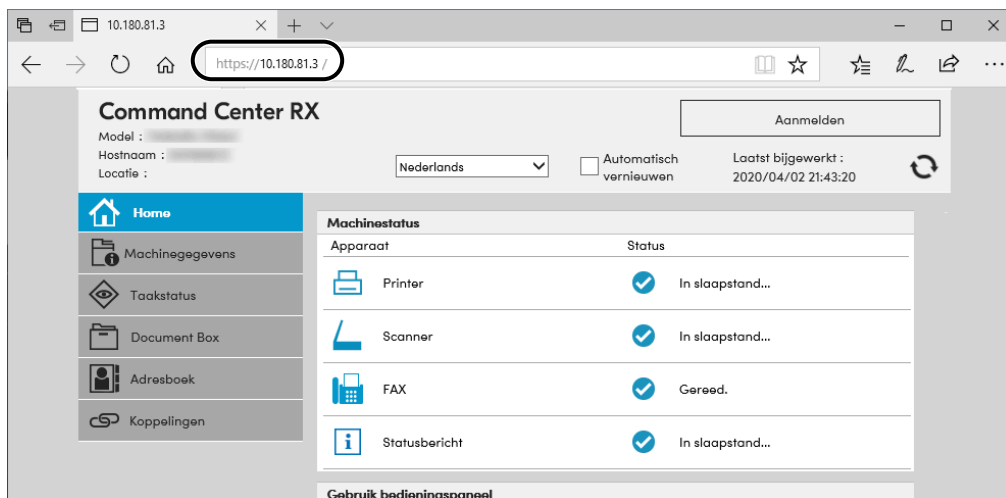
De faxfunctie kan worden gebruikt bij producten die van deze functie zijn voorzien. Informatie over de faxinstellingen wordt hier niet vermeld.

➔ **Gebruikershandleiding voor de fax**

Toegang tot Command Center RX

1 Open het scherm.

- 1 Start uw webbrowser.
- 2 Voer in de adres- of locatiebalk het IP-adres of de hostnaam in van het apparaat.
Klik op de volgende reeks toetsen om het IP-adres en de hostnaam van het apparaat te controleren.
[Machine-gegevens] in het Home-scherm > [Identificatie/Bedraad netw.]
Voorbeeld: `https://10.180.81.1` (indien /IP address)
`https://MFP001` (als de hostnaam MFP001 is)



De internetpagina geeft basisinformatie over het apparaat en Command Center RX met de bijbehorende actuele status.

 **OPMERKING**

Als het scherm "Er is een probleem met het beveiligingscertificaat van deze website" verschijnt, configureer dan het certificaat.

➔ **Command Center RX User Guide**

U kunt ook de handeling voortzetten zonder het certificaat te configureren.

2 Configureer de instellingen.

Selecteer een categorie in de navigatiebalk links op het scherm.



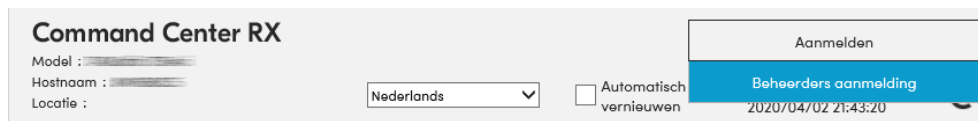
OPMERKING

Om volledig toegang te krijgen tot de functies op de pagina's van het Command Center RX moet u zich aanmelden met een gebruikersnaam en wachtwoord. Door het vooraf ingestelde wachtwoord van de systeembeheerder in te voeren, kan de gebruiker alle pagina's openen, inclusief Documentbox, Adresboek en Instellingen in het navigatiemenu.

Beveiligingsinstellingen wijzigen

1 Open het scherm.

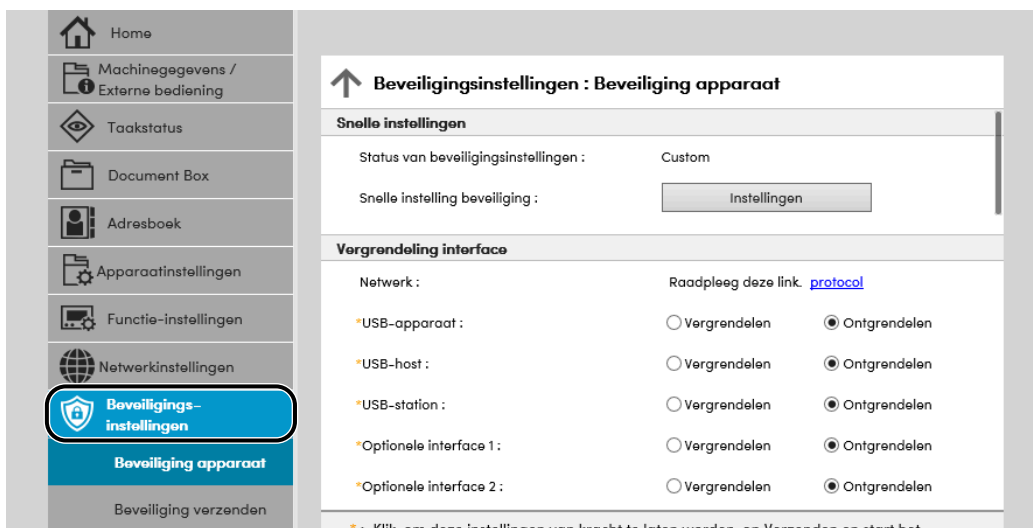
- 1 Start uw webbrowser.
- 2 Voer in de adres- of locatiebalk het IP-adres of de hostnaam in van het apparaat.
Klik op de volgende reeks toetsen om het IP-adres en de hostnaam van het apparaat te controleren.
[Machine-gegevens] in het Home-scherm > [Identificatie/Bedraad netw.]
- 3 Meld u aan als beheerder.



- 4 Klik op [Beveiliging sinstellingen].

2 Configureer de instellingen.

Vanuit het menu [Beveiliging sinstellingen] selecteert u de instelling die u wilt configureren.



OPMERKING

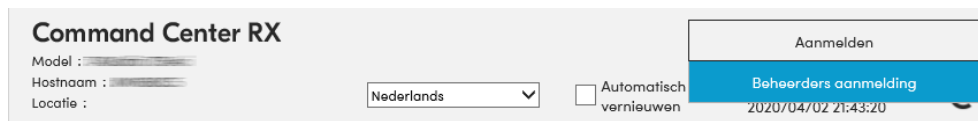
Meer informatie over instellingen met betrekking tot certificaten vindt u hieronder:

➔ [Command Center RX User Guide](#)

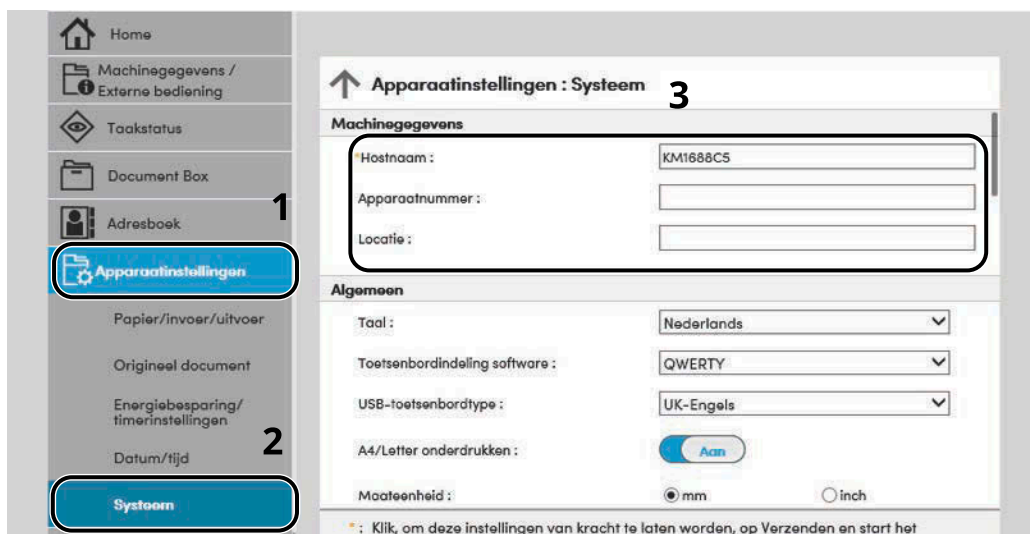
Apparaatgegevens wijzigen

1 Open het scherm.

- 1 Start uw webbrowser.
- 2 Voer in de adres- of locatiebalk het IP-adres of de hostnaam in van het apparaat.
Klik op de volgende reeks toetsen om het IP-adres en de hostnaam van het apparaat te controleren.
[Machine-gegevens] in het Home-scherm > [Identificatie/Bedraad netw.]
- 3 Meld u aan als beheerder.



- 4 Klik op [Systeem] in het menu [Apparaatinstellingen].



2 Geef de hostnaam op.

Voer de apparaatgegevens in en klik vervolgens op [Verzenden].

✓ BELANGRIJK

Start, na het wijzigen van de instelling, het netwerk opnieuw op of zet het apparaat UIT en vervolgens weer AAN. Om de netwerkinterfacekaart opnieuw te starten, klikt u op [Resetten] in het menu [Beheerinstellingen] en vervolgens op [Netwerkverbinding herstarten] in "Herstarten".

SMTP- en e-mailinstellingen

Door de SMTP-instellingen te configureren, kunnen beelden die door het apparaat gescand zijn als e-mailbijlagen verzonden worden en e-mailkennisgevingen verzonden worden wanneer taken zijn voltooid. Deze functie kan alleen worden gebruikt als het apparaat is verbonden met een mailserver die het SMTP-protocol gebruikt.

Configureer daarnaast het volgende.

SMTP-instellingen

"SMTP-protocol" en "SMTP-servernaam" in "SMTP"

Het afzenderadres wanneer het apparaat e-mails verzendt

"Adres afzender" in "Instellingen voor e-mail verzenden"

De instelling om de grootte van e-mails te beperken

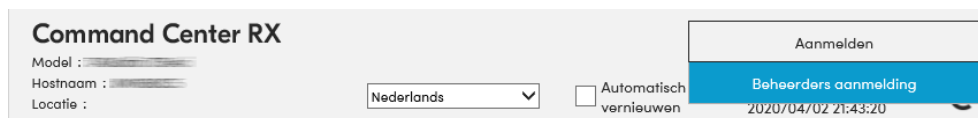
"Groottebeperking e-mail" in "Instellingen voor e-mail verzenden"

Volg de onderstaande stappen om de SMTP-instellingen op te geven.

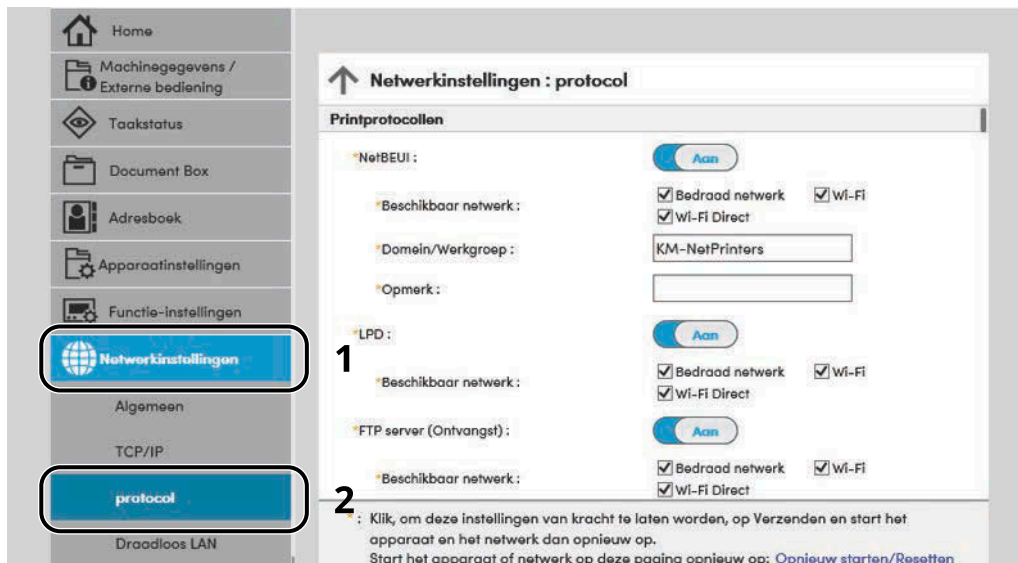
1 Open het scherm.

Geef het SMTP-protocolscherm weer.

- 1 Start uw webbrowser.
- 2 Voer in de adres- of locatiebalk het IP-adres of de hostnaam in van het apparaat.
Klik op de volgende reeks toetsen om het IP-adres en de hostnaam van het apparaat te controleren.
[Machine-gegevens] in het Home-scherm > [Identificatie/Bedraad netw.]
- 3 Meld u aan als beheerder.

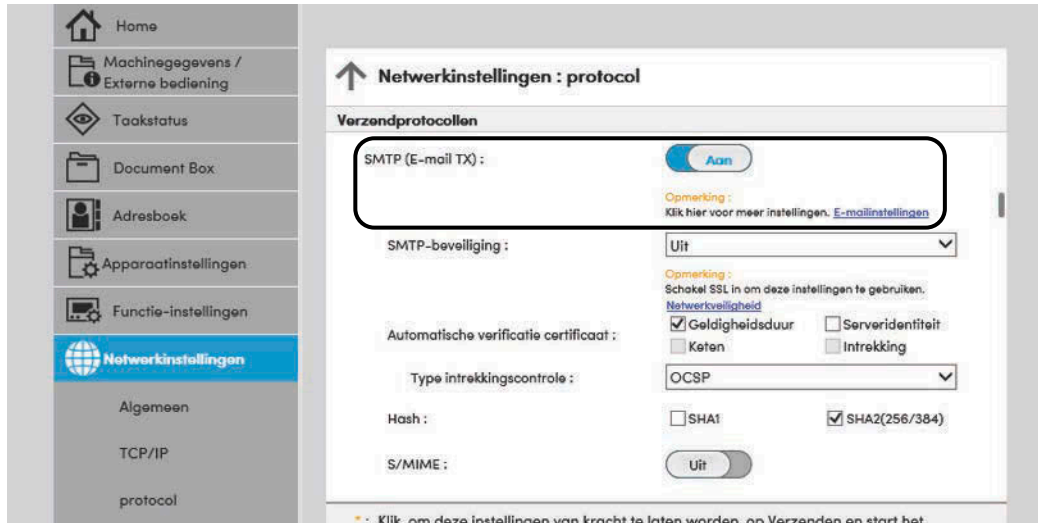


- 4 Klik op [protocol] in het menu [Netwerkinstellingen].



2 Configureer de instellingen.

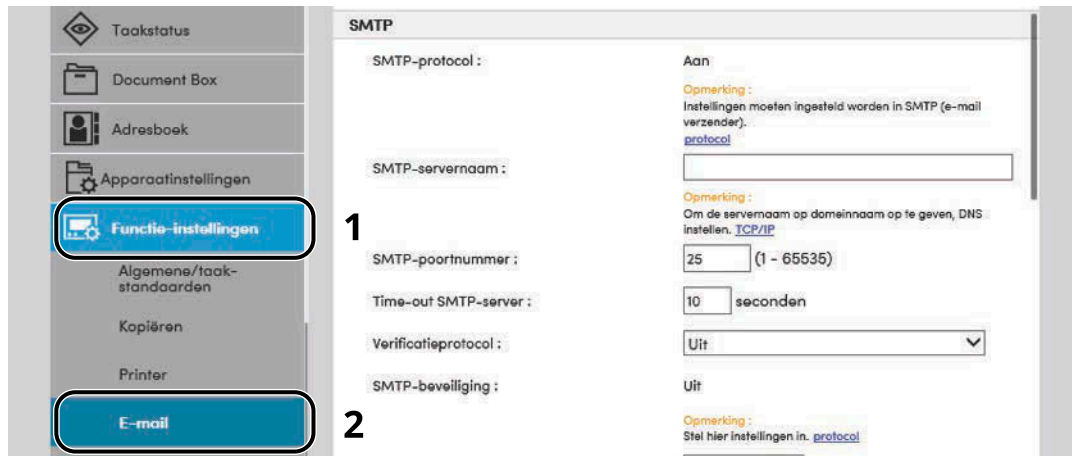
Stel "SMTP (E-mail TX)" in op [Aan] in de "Verzendprotocollen".



3 Open het scherm.

Geef het e-mailinstellingenscherf weer.

Klik op [E-mail] in het menu [Functie-instellingen].



4 Configureer de instellingen.

Voor de items in bij "SMTP" en "Instellingen voor e-mail verzenden".

SMTP

Stel in om e-mails vanaf de machine te versturen.

[SMTP-protocol]

Geeft de SMTP-protocolinstellingen weer. Controleer of [SMTP-protocol] is ingesteld op [Aan]. Als [Uit] is ingesteld, klik dan op [Protocols] en stel het SMTP-protocol in op [Aan].

[SMTP-servernaam]

Voer de hostnaam of het IP-adres van de SMTP-server in. Zorg ervoor dat de items worden ingevoerd.

[SMTP-poortnummer]

Geef het poortnummer op voor de SMTP. Het standaardpoortnummer is 25.

[Time-out SMTP-server]

Stel de wachttijd voor time-out in seconden in.

[Verificatieprotocol]

Voer de gebruikersinformatie voor verificatie in om SMTP-verificatie te gebruiken.

[SMTP-beveiliging]

Stel SMTP beveiliging in. Stel [SMTP-beveiliging] in voor "SMTP (E-mail TX)" op de pagina "Protocols".

[Verbinding testen]

Een test die controleert of de juiste bewerking wordt uitgevoerd met de instellingen, zonder hiervoor een e-mail te verzenden.

[Domeinbeperkingen]

Klik, om de domeinen te beperken, op de [Domeinenlijst] en voer de domeinnamen van adressen in die toegelaten of afgewezen moeten worden. De beperking kan ook gespecificeerd worden door het e-mailadres.

POP3

U hoeft de items niet in te stellen als u alleen de functie wilt gebruiken voor het verzenden van e-mails vanaf het apparaat. Stel de items wel in als u de functie voor het ontvangen van e-mails op het apparaat wilt inschakelen.

➔ **Command Center RX User Guide**

Instellingen voor e-mail verzenden

[Groottebeperking e-mail]

Voer de maximumgrootte van te verzenden e-mailberichten in kilobytes in. Als de grootte van een e-mail deze waarde overschrijdt, dan wordt een foutbericht weergegeven en wordt het verzenden van de e-mail geannuleerd. Gebruik deze instelling als u groottebeperking e-mail voor de SMTP-server heeft ingesteld. Zoniet, voer een waarde in van 0 (nul) om e-mails zonder groottebeperking te kunnen versturen.

[Adres afzender]

Geef het adres van de afzender op voor wanneer het apparaat e-mails verzendt, zoals de beheerder van het apparaat, zodat een antwoord of een rapport van mislukte aflevering een persoon in plaats van het apparaat bereikt. Het adres van de afzender moet correct worden ingevoerd voor SMTP-verificatie. Het adres van de afzender mag maximaal 256 tekens bevatten. Zorg ervoor dat de items worden ingevoerd.

[Handtekening]

Voer de handtekening in. De handtekening is vrije tekst die wordt weergegeven aan het einde van het e-mailbericht. Deze wordt vaak gebruikt om het apparaat verder te identificeren. De handtekening mag maximaal 512 karakters lang zijn.

[Standaardinst. functies]

U kunt de standaardinstellingen van functies wijzigen op de pagina [Algemene/taak-standaarden].

5 Klik op [Verzenden].

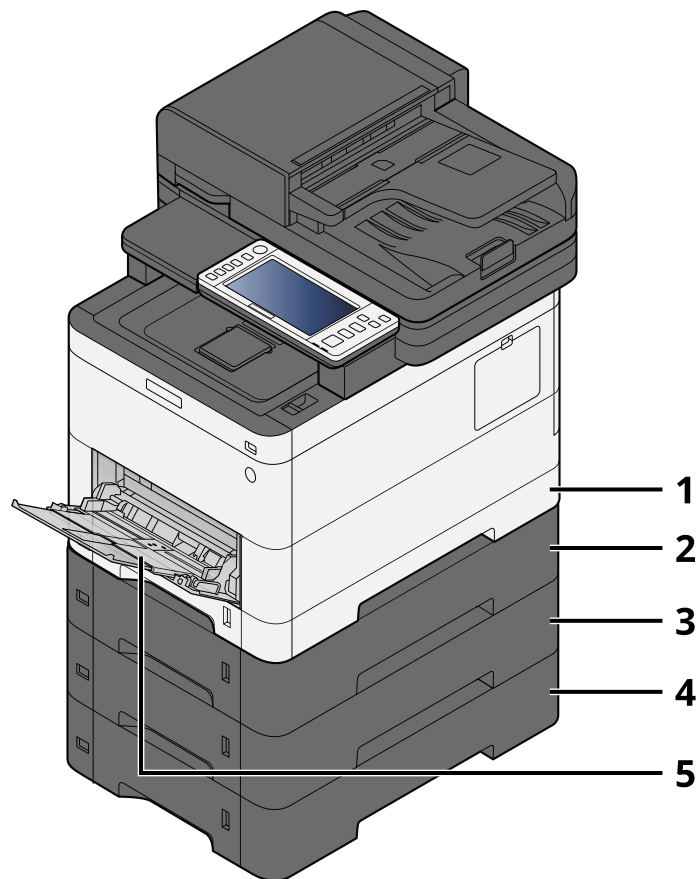
3 Vorbereiding voor het gebruik

Papier plaatsen

Papier plaatsen

Plaats papier in de cassettes en de multifunctionele lade.

Voor de manieren waarop het papier in de lades kan worden geplaatst, zie de onderstaande pagina.



1 Cassette 1

➔ [Papier in de cassettes plaatsen \(pagina 99\)](#)

2 Cassette 2

➔ [Papier in de cassettes plaatsen \(pagina 99\)](#)

3 Cassette 3

➔ [Papier in de cassettes plaatsen \(pagina 99\)](#)

4 Cassette 4

➔ [Papier in de cassettes plaatsen \(pagina 99\)](#)

5 Multifunctionele lade

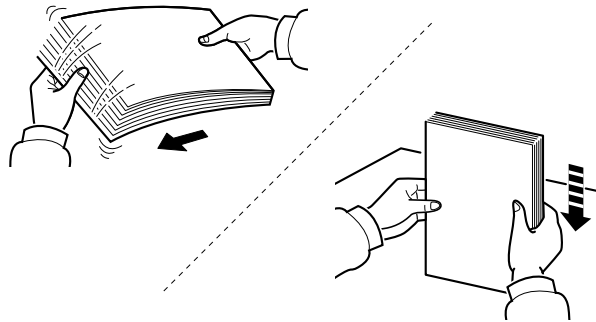
➔ [Papier in de multifunctionele lade plaatsen \(pagina 103\)](#)

 **OPMERKING**

- Het aantal vellen dat geplaatst kan worden verschilt afhankelijk van uw gebruiksomgeving en papiersoort (papierdikte).
 - Gebruik geen inkjetprinterpapier of ander papier met een speciale coating. (Dat zou anders een papierstoring kunnen veroorzaken.)
 - Gebruik papier dat speciaal is bestemd voor kleurafdrucken als u afdrucken wilt van hogere kwaliteit.
-

Vorzorgen voor papier plaatsen

Wanneer u een nieuw pak papier opent, waaiert u het papier eerst los om de vellen uit elkaar te halen. Volg daarbij de onderstaande stappen.



Waaier het papier los en lijn het vervolgens uit op een vlakke tafel. Daarnaast zijn de volgende voorzorgen aanbevolen.

- Als het papier gekruld of gevouwen is, maakt u dit recht voordat u het papier plaatst. Gekruld of gevouwen papier kan papierstoringen veroorzaken.
- Stel geopend papier niet bloot aan hoge temperaturen en hoge luchtvochtigheid, aangezien vocht tot problemen kan leiden. Sluit na het plaatsen van het papier in de multifunctionele lade of in een cassette eventueel resterend papier goed in de bewaarzak voor papier af.
- Als het apparaat langere tijd niet gebruikt gaat worden, beschermt u al het papier tegen vocht door het uit de cassettes te verwijderen en in de bewaarzak voor papier op te bergen.

BELANGRIJK

Als u op gebruikt papier (papier dat al voor kopiëren is gebruikt) kopieert, gebruikt u geen papier dat met nietjes of een paperclip aan elkaar is bevestigd. Dit kan het apparaat beschadigen of een slechte beeldkwaliteit veroorzaken.

OPMERKING

Meer informatie over het gebruik van speciaal papier zoals briefpapier, geperforeerd papier of voorbedrukt papier met bijvoorbeeld een logo of bedrijfsnaam vindt u hieronder:

➔ **Raadpleeg de Engelse handleiding.**

Papiersoorten die in de cassettes kunnen worden geplaatst

De cassettes zijn geschikt voor normaal papier, gerecycled papier of gekleurd papier. Hieronder ziet u hoeveel vellen er in elk van de cassettes kunnen worden geplaatst.

Cassette	Capaciteit
Cassette 1	250 vellen (normaal papier: 75 g/m ²)
Cassette 2 t/m 4	550 vellen (normaal papier: 75 g/m ²)

Meer informatie over de ondersteunde papierformaten vindt u hieronder:

➔ **Raadpleeg de Engelse handleiding.**



OPMERKING

Cassettes 2 t/m 4 zijn niet geschikt voor papier van A5 of A6 formaat. (A5-R formaat kan worden ingesteld)

Meer informatie over de instelling van het papiertype vindt u hieronder:

➔ **Raadpleeg de Engelse handleiding.**

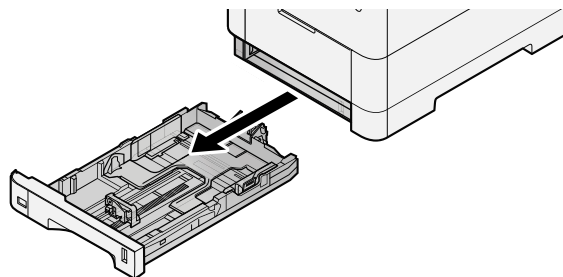


BELANGRIJK

- Cassettes 1 t/m 4 zijn geschikt voor papier van 60 tot 220 g/m².
- Als u papier gebruikt met een gewicht van 106 g/m² of meer, stelt u het mediatype Dik in en het betreffende gewicht van het papier.

Papier in de cassettes plaatsen

- 1 Trek de cassette helemaal uit het apparaat.

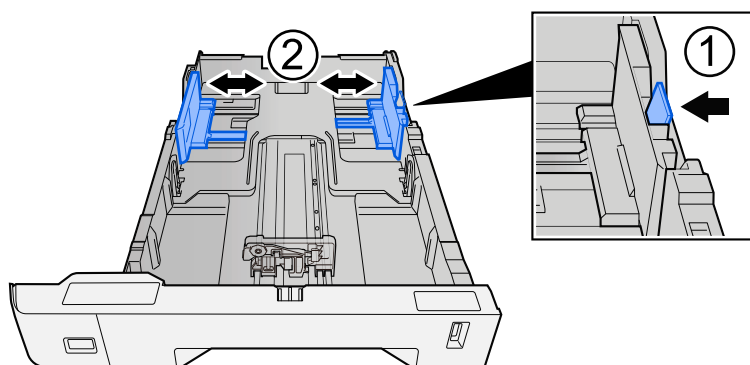


OPMERKING

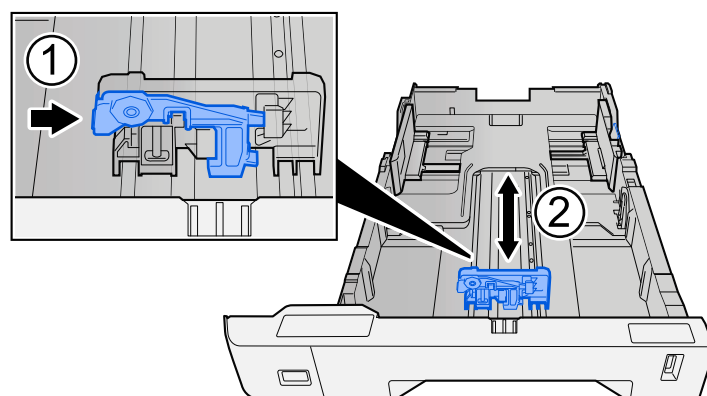
Let erop dat de cassette bij het uittrekken uit het apparaat ondersteund wordt en niet valt.

- 2 Stel het cassetteformaat in.

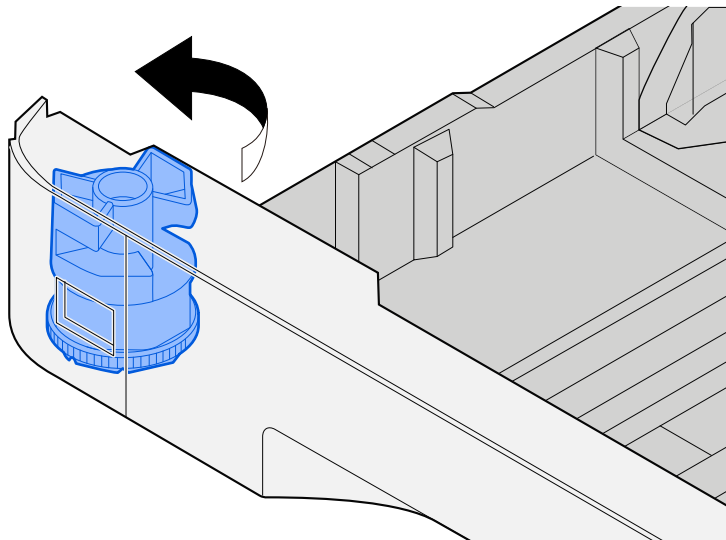
- 1 Stel de papierbreedtegeleiders in aan de linker- en rechterkant van de cassette. Druk op het instelmechanisme voor de papierbreedte en schuif de geleiders in de vereiste papierformaatstand. De papierformaten staan op de cassette vermeld.



- 2 Pas de papierlengtegeleider aan het vereiste papierformaat aan. Druk op het instelmechanisme voor de papierlengte en schuif de geleiders in de vereiste papierformaatstand.



- 3 Draai de formaatknop zodanig dat het papierformaat dat u gaat gebruiken in het papierformaatvenster verschijnt.



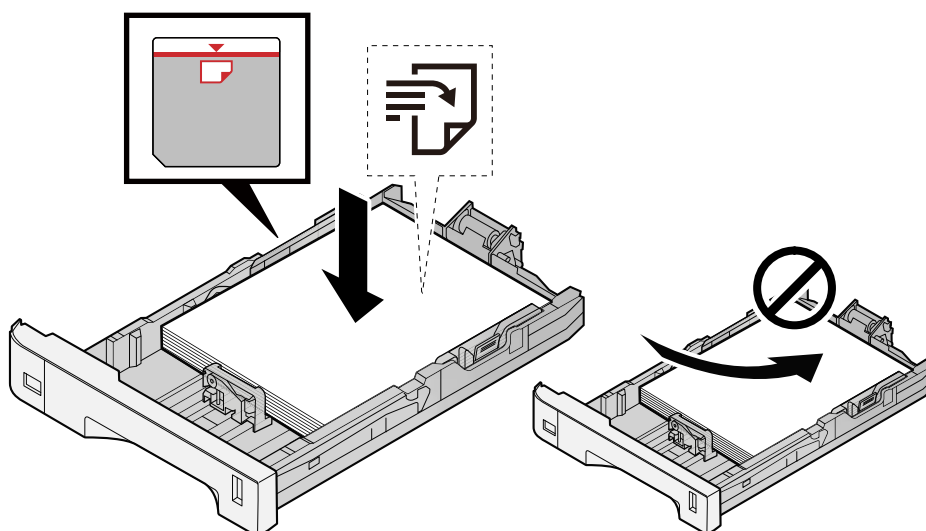
 **OPMERKING**

Stel de formaatknop in op Andere als u papier wilt gebruiken van een niet-standaardformaat. In dat geval moet u het papierformaat instellen via het bedieningspaneel.

→ [Papierformaat en mediatype opgeven \(pagina 105\)](#)

3 Plaats papier.

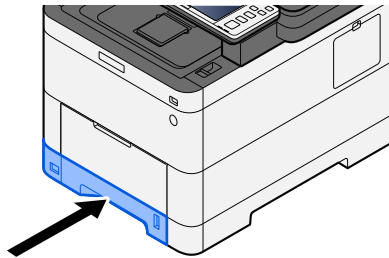
- 1 Waaier het papier los en lijn het vervolgens uit op een vlakke tafel om papierstoringen of scheef afdrukken te voorkomen.
- 2 Plaats het papier in de cassette.



 **BELANGRIJK**

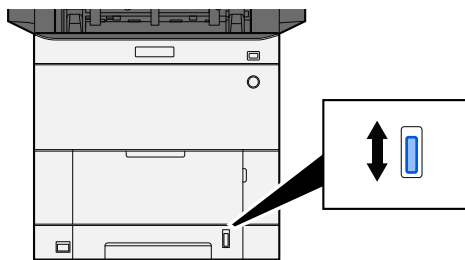
- Plaats het papier met de te bedrukken zijde naar boven.
 - Als u nieuw papier uit de verpakking haalt, waaert u het papier eerst los voor u het in een cassette plaatst.
➔ [Voorzorgen voor papier plaatsen \(pagina 97\)](#)
 - Controleer voor het plaatsen van het papier of het niet gekruld of gevouwen is. Gekruld of gevouwen papier kan papierstoringen veroorzaken.
 - Zorg dat het papier niet boven de niveuaanduiding uitkomt (zie bovenstaande afbeelding).
 - Als papier is geplaatst zonder de lengte-en breedtegeleiders te hebben versteld, kan het papier scheef of vast komen te zitten.
-

4 Duw de cassette voorzichtig terug.



 **OPMERKING**

Aan de voorzijde van de cassette bevindt zich rechts een schaal aanduiding voor het papierformaat. Afhankelijk van de hoeveelheid papier die er nog is, is het niveau op het display hoger of lager.



5 Geef het type papier dat in de cassette is geplaatst op met behulp van het bedieningspaneel.

➔ [Papierformaat en mediatype opgeven \(pagina 105\)](#)

Specificaties voor het papier dat in de multifunctionele lade kan worden geplaatst

De multifunctionele lade biedt plaats aan maximaal 100 vellen normaal papier (64 g/m²).

Meer informatie over de ondersteunde papierformaten vindt u hieronder:

➔ **Raadpleeg de Engelse handleiding.**

Meer informatie over de instelling van het papiertype vindt u hieronder:

➔ **Raadpleeg de Engelse handleiding.**

Gebruik voor speciaal papier steeds de multifunctionele lade.

BELANGRIJK

- Als u papier gebruikt met een gewicht van 106 g/m² of meer, stelt u het mediatype Dik in en het betreffende gewicht van het papier.
-

De capaciteit van de multifunctionele lade is als volgt.

- Normaal papier (64 g/m²), gerecycled papier en gekleurd papier: 100 vellen
 - Dik papier (209 g/m²): 15 vellen
 - Dik papier (157 g/m²): 30 vellen
 - Dik papier (104,7 g/m²): 50 vellen
 - Hagaki (karton): 30 vellen
 - Envelop DL, Envelop C5, Envelop nr. 10, Envelop nr. 9, Envelop nr. 63/4, Envelop Monarch, Youkei 4, Youkei 2: 5 vellen
 - Gecoat: 30 vellen
-

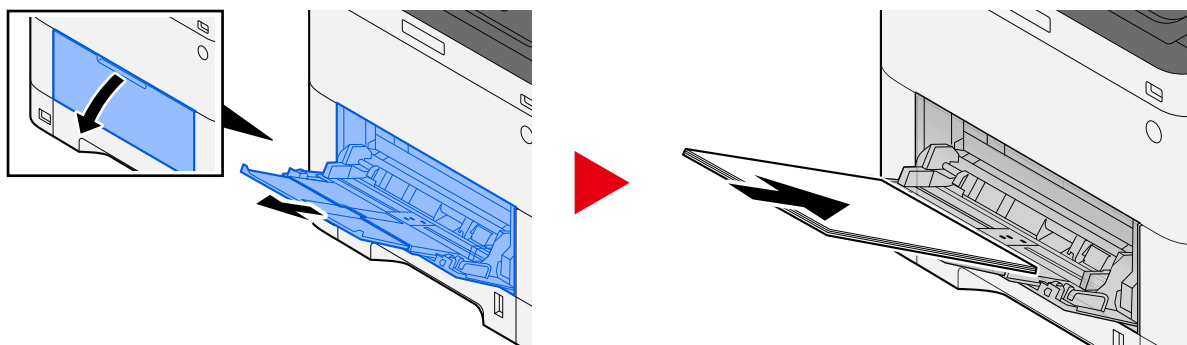
OPMERKING

- Hieronder vindt u meer informatie over het invoeren van het papierformaat wanneer u papier met een aangepast papierformaat plaatst:

➔ **Raadpleeg de Engelse handleiding.**

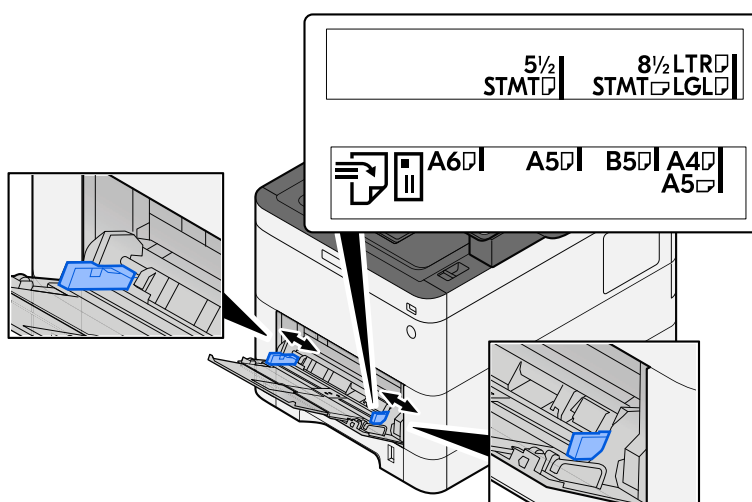
Papier in die multifunktionale Lade einsetzen

1 Öffnen der multifunktionellen Lade.

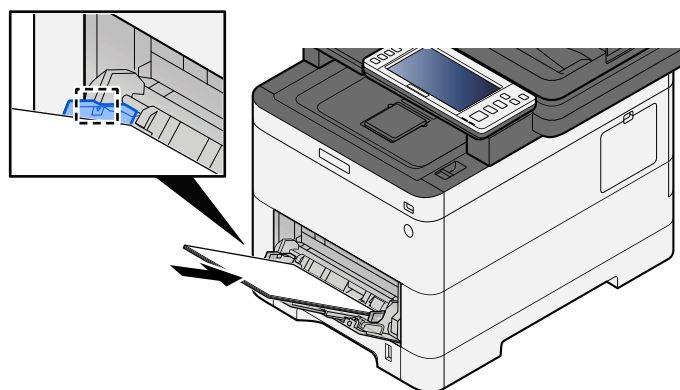


2 Einstellung des Formats der multifunktionellen Lade.

Die Papierformate sind auf der multifunktionellen Lade angegeben.



3 Papier einsetzen.



Setzen Sie das Papier entlang der Papierbreitenguides in die Lade, bis es nicht weiter kann.

Als u nieuw papier uit de verpakking haalt, waaier het papier dan eerst los voor u het in de multifunctionele lade plaatst.

➔ [Voorzorgen voor papier plaatsen \(pagina 97\)](#)

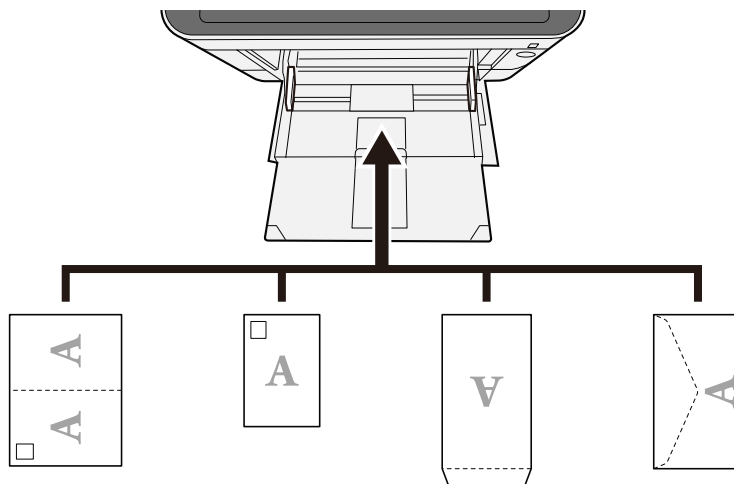
✓ **BELANGRIJK**

- Plaats het papier met de afdrukzijde naar boven.
 - Gekruld papier moet u recht maken voor gebruik.
 - Wanneer u papier in de multifunctionele lade plaatst, controleert u eerst of er geen papier achtergebleven is van een vorig gebruik voor u het papier plaatst. Als er slechts een kleine hoeveelheid papier is overgebleven in de multifunctionele lade en u wil het aanvullen, verwijdert u eerst het overgebleven papier uit de lade en voeg het bij het nieuwe papier voor u het papier terug in de lade plaatst.
 - Als er nog ruimte is tussen het papier en de papierbreedtegeleiders, past u de papierbreedtegeleiders opnieuw aan het papier aan om te voorkomen dat het scheef wordt ingevoerd of vastloopt.
 - Plaats niet meer papier dan het aangegeven maximum.
-

Als u enveloppen of karton in de multifunctionele lade plaatst, zorg er dan voor dat het papier met de te bedrukken zijde naar boven wordt geplaatst. Instructies voor het afdrucken zijn te vinden in de Printer Driver User Guide.

➔ **Printer Driver User Guide**

Voorbeeld: Bij het afdrucken van een adres.



✓ **BELANGRIJK**

- Gebruik Oufuku hagaki (ongevouwen antwoordkaarten).
 - Hoe u de enveloppen precies moet plaatsen (richting en kant) hangt af van het soort envelop. Zorg dat u ze op de juiste manier plaatst. Anders kunnen ze in de verkeerde richting of op de verkeerde kant worden bedrukt.
-



OPMERKING

Wanneer u enveloppen in de multifunctionele lade plaatst, kies dan de envelopsoort zoals beschreven in:

➔ **Raadpleeg de Engelse handleiding.**

4 Geef de papiersoort op dat in de multifunctionele lade is geplaatst met behulp van het bedieningspaneel.

➔ [Papierformaat en mediatype opgeven \(pagina 105\)](#)

Papierformaat en mediatype opgeven

De standaardinstelling van het papierformaat voor cassette 1, de multifunctionele lade en de optionele papierinvoer (cassettes 2 t/m 4) "A4" of "Letter" en de standaardinstelling van het mediatype is "Normaal". Als u het papier wilt wijzigen dat in de cassettes wordt gebruikt, geeft u het papierformaat en het mediatype op.

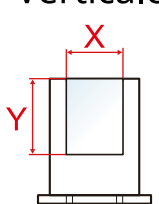
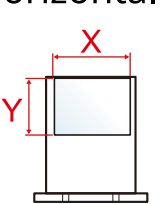
1 Open het scherm.

[Systeemmenu/Tellers]-toets > [Machine-instellingen] > [Papierinvoer] > Cassette selecteren

2 Selecteer het papierformaat en de papiersoort.

Papierformaat en mediatype voor de cassettes

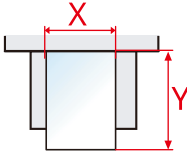
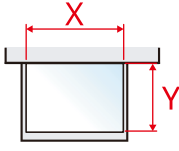
Stel het papierformaat en mediatype in voor de cassettes.

Item	Beschrijving
[Papierformaat]	<p>Selecteer het papierformaat. Stel dit alleen in wanneer de formaatknop op de cassette op Andere is ingesteld.</p> <p>Instelling (Cassette 1) [A4], [A5-R], [A5], [A6], [B5], [B6], [Folio], [216 x 340 mm], [Letter], [Legal], [Statement-R], [Statement], [Executive], [OficioII], [16K], [ISO B5], [Custom]</p> <p>Instelling (cassettes 2 t/m 4) [A4], [A5-R], [B5], [B6], [Folio], [216 x 340 mm], [Letter], [Legal], [Statement-R], [Executive], [OficioII], [16K], [ISO B5], [Envelop nr. 10], [Envelop nr. 9], [Envelop nr. 6], [Envelop Monarch], [Envelop DL], [Envelop C5], [Youkei 2], [Youkei 4], [Nagagata 3], [Nagagata 4], [Younaga 3], [Custom]</p> <p>Stel bij het papierformaat Custom voor elke cassette het formaat in.</p> <p>➔ Raadpleeg de Engelse handleiding.</p> <div style="display: flex; justify-content: space-around; align-items: center; margin-top: 20px;"> <div style="text-align: center;"> <p>Verticale</p>  </div> <div style="text-align: center;"> <p>Horizontale</p>  </div> </div>

Item	Beschrijving
[Mediatype]	<p>Instelling (Cassette 1)</p> <p>[Normaal], [Transparant], [Ruw],[Velijn], [Gerecycled], [Voorbedrukt], [Bankpost], [Kleur], [Geperforeerd], [Briefpapier], [Dik], [Hoge kwaliteit], [Aangepast 1] t/m [Aangepast 8]</p> <p>Instelling (cassettes 2 t/m 4)</p> <p>[Normaal], [Ruw],[Velijn], [Etiketten], [Gerecycled], [Voorbedrukt], [Bankpost], [Kleur], [Geperforeerd], [Briefpapier], [Envelop], [Dik], [Gecoat], [Hoge kwaliteit], [Aangepast 1] t/m [Aangepast 8]</p> <ul style="list-style-type: none"> • Meer informatie over het instellen van een ander mediatype dan "Normaal" vindt u hieronder <ul style="list-style-type: none"> ➔ Raadpleeg de Engelse handleiding. • Als u een papiergewicht dat niet geschikt is voor de cassette instelt als mediatype, wordt dit mediatype niet weergegeven. • Meer informatie over het afdrukken op voorbedrukt of geperforeerd papier of op briefpapier vindt u hieronder: <ul style="list-style-type: none"> ➔ Raadpleeg de Engelse handleiding.

Papierformaat en mediatype voor multifunctionele lade

Stel het papierformaat en mediatype in voor de multifunctionele lade

Item	Beschrijving
[Papierformaat]	<p>Selecteer het papierformaat.</p> <p>Instelling: [A4], [A5], [A5-R], [A6], [B5], [B6], [Folio], [216 x 340 mm], [Letter], [Legal], [Statement], [Statement-R], [Executive], [OficioII], [16K], [ISO B5], [Envelop nr. 10], [Envelop nr. 9], [Envelop nr. 6], [Envelop Monarch], [Envelop DL], [Envelop C5], [Hagaki], [Oufukuhagaki], [Youkei 4], [Youkei 2], [Younaga 3], [Nagagata 3], [Nagagata 4], [Custom]</p> <p>Stel bij het papierformaat Custom voor elke cassette het formaat in.</p> <p>➔ Raadpleeg de Engelse handleiding.</p> <div style="display: flex; justify-content: space-around; align-items: center; margin-top: 20px;"> <div style="text-align: center;"> <p>Verticale</p>  </div> <div style="text-align: center;"> <p>Horizontale</p>  </div> </div>

Item	Beschrijving
[Mediatype]	<p>Selecteer het mediatype.</p> <p>Instelling: [Normaal], [Ruw],[Velijn], [Etiketten], [Gerecycled], [Voorbedrukt], [Bankpost], [Hagaki], [Kleur], [Geperforeerd], [Briefpapier], [Envelop], [Dik], [Gecoat], [Hoge kwaliteit], [Aangepast 1] t/m [Aangepast 8]</p> <p>Meer informatie over het instellen van een ander mediatype dan "Normaal" vindt u hieronder.</p> <p>➔ Raadpleeg de Engelse handleiding.</p> <p>Meer informatie over het afdrukken op voorbedrukt of geperforeerd papier of op briefpapier vindt u hieronder:</p> <p>➔ Raadpleeg de Engelse handleiding.</p>

 **OPMERKING**

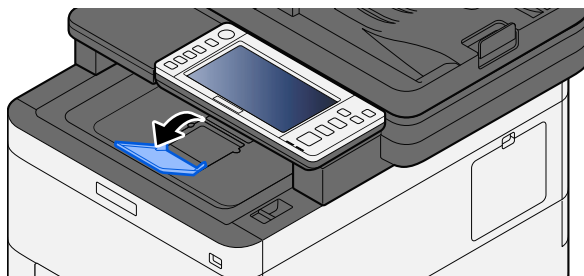
De volgende mediatypes zijn beschikbaar voor het afdrukken van inkomende faxen.

[Normaal], [Etiketten], [Bankpost], [Gerecycled], [Velijn], [Kleur], [Envelop], [Hagaki], [Gecoat], [Dik], [Hoge kwaliteit], [Aangepast 1] t/m [Aangepast 8]

De faxfunctie kan worden gebruikt bij producten die van deze functie zijn voorzien.

Papierstopper

Als papier breder dan A4/Letter wordt gebruikt, moet de papierstopper getoond in de afbeelding geopend worden.

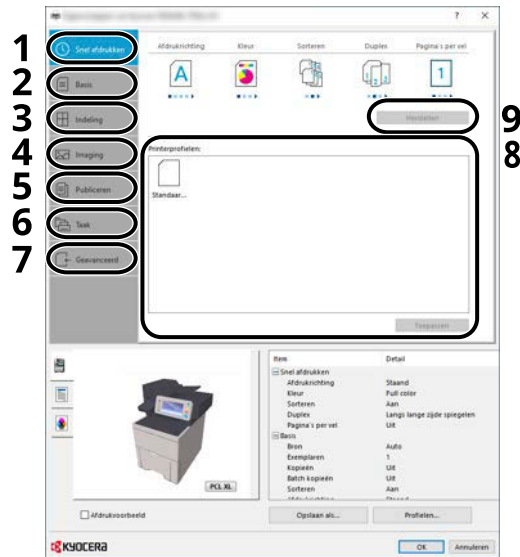


4 Afdrukken vanaf pc

Scherm afdrুকinstellingen printerstuurprogramma

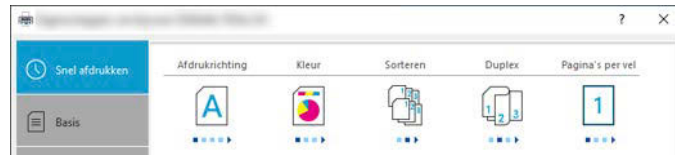
Op het scherm afdrুকinstellingen van het printerstuurprogramma kunt u tal van instellingen voor het afdrukken configureren.

➔ **Printer Driver User Guide**



1 Tabblad [Snel afdrukken]

Bevat pictogrammen die kunnen worden gebruikt om veelgebruikte functies eenvoudig te configureren. Elke keer dat u op een pictogram klikt, verandert deze in een beeld dat op de afdrukresultaten lijkt en worden de instellingen toegepast.



2 Tabblad [Basis]

Op dit tabblad zijn de veelgebruikte basisfuncties samengebracht. Hierin kunt u het papierformaat, de bestemming en duplex afdrukken configureren.

3 Tabblad [Indeling]

Op dit tabblad kunt u de instellingen configureren voor het afdrukken van verschillende lay-outs, waaronder brochures afdrukken, modus combineren, poster afdrukken, en schaalverdeling.

4 Tabblad [Imaging]

Op dit tabblad kunt u de instellingen met betrekking tot de afdrukkwaliteit configureren.

5 Tabblad [Publiceren]

Op dit tabblad kunt u kaffen en inlegvellen voor afdruktaken maken en inlegvellen tussen de vellen van OHP-folies plaatsen.

6 Tabblad [Taak]

Op dit tabblad kunt u de instellingen configureren voor het opslaan van afdrukgegevens vanuit de computer op het apparaat. Regelmatig gebruikte documenten en andere gegevens kunnen op het apparaat worden opgeslagen om op een later moment afgedrukt te worden. Aangezien opgeslagen documenten direct vanaf het apparaat kunnen worden afgedrukt, is deze functie ook handig als u een document wilt afdrukken dat u niet wilt dat anderen kunnen zien.

7 Tabblad [Geavanceerd]

Op dit tabblad kunt u de instellingen configureren voor het toevoegen van tekstpagina's of watermerken aan afdrukgegevens.

8 [Profielen]

De instellingen van het printerstuurprogramma kunnen worden opgeslagen als een profiel. Opgeslagen profielen kunnen op naar believen op elk moment worden opgeroepen, dus het is handig om vaak gebruikte instellingen op te slaan.

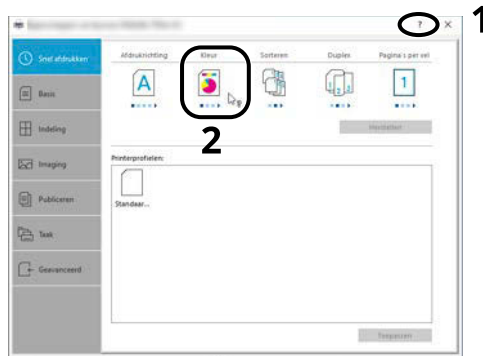
9 [Reset]

Klik hier om de instellingen naar hun oorspronkelijke standaardwaarden terug te zetten.

Helpmenu printerstuurprogramma weergeven

Het printerstuurprogramma heeft een helpmenu. Voor meer informatie over de afdrুকinstellingen opent u het scherm afdrুকinstellingen printerstuurprogramma en roept u het helpmenu op zoals hieronder is uitgelegd.

1 Klik op de knop [?] rechtsboven in het scherm



2 Klik op het item waarover u meer wilt weten.

 **OPMERKING**

Het helpmenu wordt ook weergegeven als u op het item waarover u meer wilt weten klikt en op de [F1]-toets drukt op uw toetsenbord.

De standaardinstellingen van het printerstuurprogramma wijzigen (Windows 10)

De standaardinstellingen van het printerstuurprogramma kunnen worden gewijzigd. Door veelgebruikte instellingen te selecteren, kunt u stappen overslaan bij het afdrukken. Meer informatie over de instellingen vindt u hieronder:

➔ **Printer Driver User Guide**

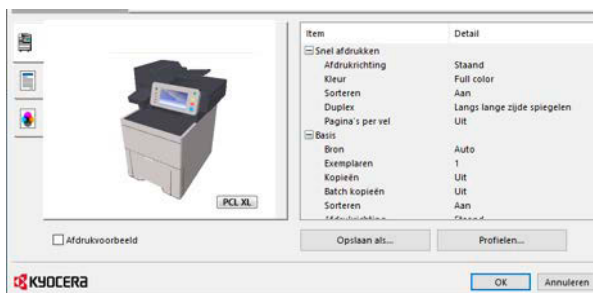
- 1** Klik op de [Start]-knop van Windows en selecteer vervolgens → [Windows System Tools], → [Configuratiescherm], and → [Enheter og skrivere].
- 2** Klik met de rechtermuisknop op het pictogram voor printerstuurprogramma van het apparaat, en klik op het menu [Eigenschappen van printer] van het printerstuurprogramma.
- 3** Klik op de knop [Basis] op het tabblad [Algemeen].
- 4** Selecteer de standaardinstellingen en klik op de knop [OK].

Afdrukken vanaf PC

Dit hoofdstuk beschrijft de afdrukmethode met behulp van de KX DRIVER.

OPMERKING

- Om documenten af te drukken vanuit een toepassing, moet u het printerstuurprogramma dat te downloaden is vanuit Download Center (<https://kyocera.info/>) op uw computer installeren.
- In sommige omgevingen worden de huidige instellingen weergegeven aan de onderzijde van het printerstuurprogramma.



- Bij het afdrukken van karton of enveloppen, moet u het karton of de enveloppen in de multifunctionele lade plaatsen alvorens de volgende procedure te verrichten.

➔ [Papier in de multifunctionele lade plaatsen \(pagina 103\)](#)

Afdrukken op papier van standaardformaat

Als u een papierformaat hebt geplaatst dat is opgenomen in de afdrukformaten van het apparaat, selecteert u het papierformaat op het tabblad [Basis] van het scherm afdrukinstellingen van het printerstuurprogramma.

OPMERKING

Geef via het bedieningspaneel het papierformaat en mediatype op voor het afdrukken.

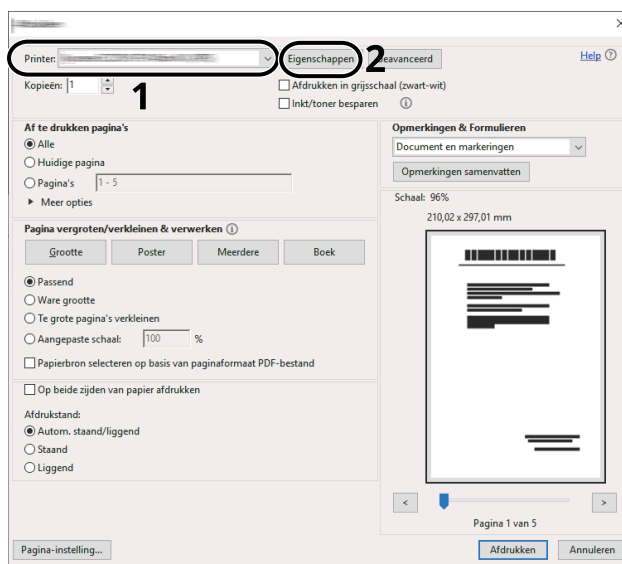
➔ [Raadpleeg de Engelse handleiding.](#)

1 Open het scherm.

Klik op [Bestand] en selecteer [Afdrukken] in de toepassing.

2 Configureer de instellingen.

1 Selecteer het apparaat in het menu "Printer" en klik op de knop [Properties].



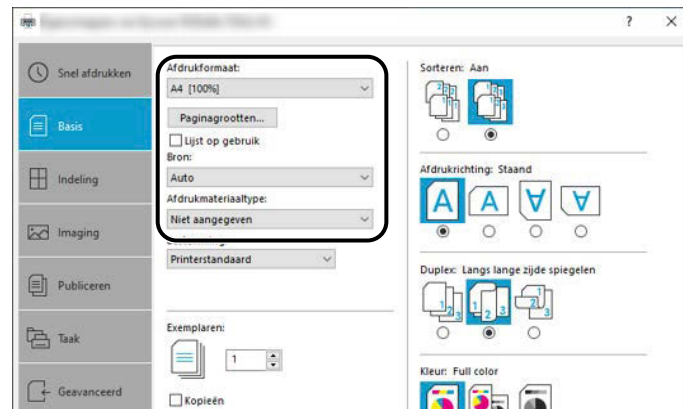
2 Selecteer het tabblad [Basis].

3 Klik op het menu "Afdrukformaat" en selecteer het papierformaat voor het afdrukken.

Als u papier van een formaat dat niet is opgenomen in de afdrukformaten van het apparaat wilt plaatsen, zoals karton of enveloppen, moet het papierformaat worden geregistreerd.

➔ [Afdrukken op papier van niet-standaard formaat \(pagina 117\)](#)

Als u op speciale papiersoorten wilt afdrukken, zoals dik papier of transparanten, klikt u in het menu "Mediatype" op het gewenste mediatype.



4 Klik op de knop [OK] om naar het dialoogvenster Afdrukken terug te keren.

3 Start het afdrukken.

Klik op de [OK]-knop.

Afdrukken op papier van niet-standaard formaat

Als u een papierformaat plaatst dat niet is opgenomen in de afdrukformaten van het apparaat, registreer dan het papierformaat op het tabblad [Basis] van het scherm afdrukinstellingen van het printerstuurprogramma.

Het geregistreerde formaat kan worden geselecteerd in het menu "Afdrukformaat".

OPMERKING

Geef via het bedieningspaneel het papierformaat en mediatype op voor het afdrukken.

➔ **Raadpleeg de Engelse handleiding.**

1 Open het scherm.

- 1 Selecteer de [Start]-knop in Windows → [Windows System Tool] → [Configuratiescherm] → [Enheter en skrivere].

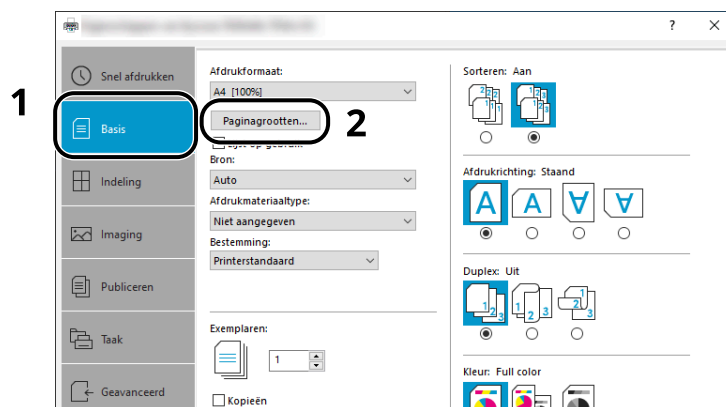
OPMERKING

- Voor Windows 11: selecteer de [Start]-knop → [All apps] → [Windows Tools] → [Configuratiescherm] → [Enheter en skrivere].
- Voor Windows 8.1: selecteer [Settings] in de Charms-balk en → [Configuratiescherm] → [Enheter en skrivere] op het bureaublad.

- 2 Klik met de rechtermuisknop op het pictogram voor printerstuurprogramma van het apparaat, en klik op het menu [Eigenschappen van printer] van het printerstuurprogramma.
- 3 Klik op de knop [Voorkeuren] op het tabblad [Algemeen].

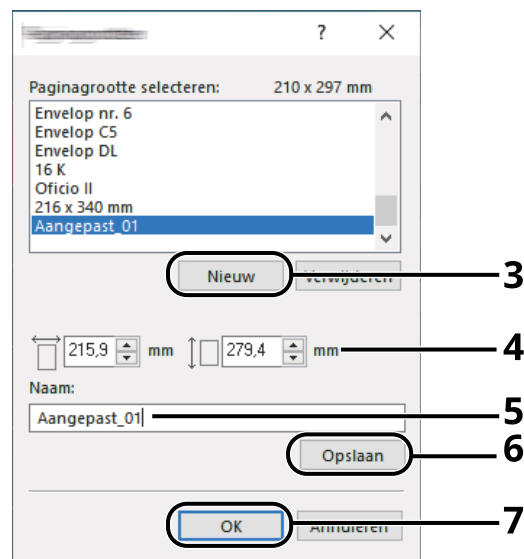
2 Registreer de groep.

- 1 Klik op het tabblad [Basis].

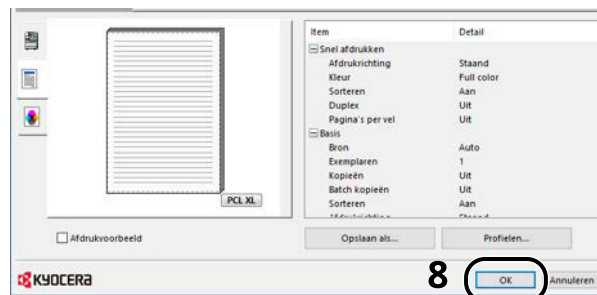


- 2 Klik op de [Paginagrootten...]-knop.

- 3 Klik op de [Nieuw]-knop.



- 4 Voer het papierformaat in.
- 5 Voer de benaming van het papier in.
- 6 Klik op de [Opslaan]-knop.
- 7 Klik op de [OK]-knop.
- 8 Klik op de [OK]-knop.

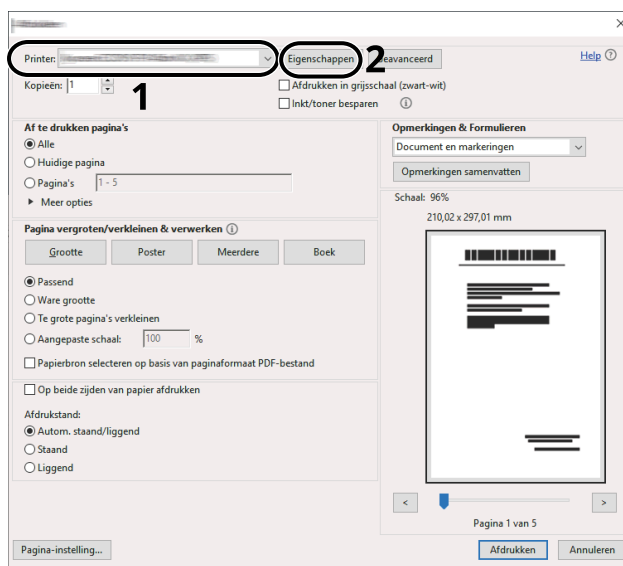


3 Roep het scherm afdrukinstellingen op.

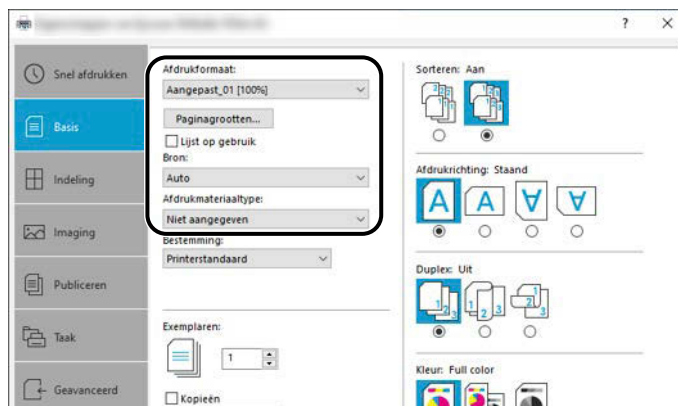
Klik op [Bestand] en selecteer [Afdrukken] in de toepassing.

4 Selecteer het papierformaat en de papiersoort voor het papier van niet-standaard formaat.

- 1 Selecteer het apparaat in het menu "Printer" en klik op de knop [Properties].



- 2 Selecteer het tabblad [Basis].
- 3 Klik op het menu "Afdrukformaat" en selecteer het papierformaat dat bij stap 2 is geregistreerd.



Om op speciale papiersoorten af te drukken zoals dik papier of transparanten, klikt u in het menu [Afdrukmaterialtype] op het gewenste mediatype.

OPMERKING

Als u een Ansichtkaart of envelop hebt geplaatst, selecteert u [Karton] of [Envelop] in het menu "Mediatype".

- 4 Selecteer de papierbron in het menu "Papierbron".
- 5 Klik op de knop [OK] om naar het dialoogvenster Afdrukken terug te keren.

5 Start het afdrukken.

Klik op de [OK]-knop.

Een afdruktaak annuleren vanaf een computer

Om een afdruktaak via het printerstuurprogramma te annuleren voor de printer begint met afdrukken, handelt u als volgt:



OPMERKING

Meer informatie over het annuleren van afdruktaken vanaf dit apparaat vindt u hieronder:

→ [Taken annuleren \(pagina 140\)](#)

- 1 Dubbelklik op het printerpictogram (🖨️) in de taakbalk rechts onderin het Windows-bureaublad om een dialoogvenster voor de printer te openen.**
- 2 Klik op het bestand waarvan u het afdrukken wilt annuleren en selecteer [Annuleren] in het menu "Document".**

Afdrukken vanaf een mobiel apparaat

Dit apparaat ondersteunt AirPrint en Mopria. Afhankelijk van het besturingssysteem en de toepassing die worden ondersteund, kunt u de afdruktaak vanaf elk type apparaat of computer uitvoeren, zonder een printerstuurprogramma te hoeven installeren.

Afdrukken met AirPrint

AirPrint is een afdrukfunctie die standaard is opgenomen in iOS 4.2 en recentere productversies, en Mac OS X 10.7 en recentere productversies. Als u AirPrint wilt gebruiken moet u ervoor zorgen dat de AirPrint-instelling is ingeschakeld in Command Center RX.

➔ [Command Center RX User Guide](#)



Afdrukken met Mopria

Mopria is de standaardafdrukfunctie die is geïnstalleerd op apparaten met Android 4.4 of nieuwer. De Mopria-afdrukfunctie moet vooraf zijn geïnstalleerd en ingeschakeld. Meer informatie over het gebruik van de functie is te vinden op de website van Mopria Alliance.



Afdrukken met Wi-Fi Direct

Wi-Fi Direct is een standaard draadloze LAN-verbinding die is ontwikkeld door Wi-Fi Alliance. Dit is een van de functies van de draadloze LAN-verbinding die zonder een toegangspunt of router voor draadloze LAN werkt en waarmee rechtstreeks informatie kan worden uitgewisseld tussen apparaten op basis van peer-to-peer-communicatie.

Afdrukken met Wi-Fi Direct gaat op dezelfde manier als via een normaal mobiel apparaat.

Als er een printernaam of Bonjour-naam is ingesteld bij de printereigenschappen in de poortinstellingen kunt u de afdruktaak uitvoeren door deze naam op te geven voor de Wi-Fi Direct-verbinding. Als u een IP-adres gebruikt voor de poort, geeft u het IP-adres op van dit apparaat.

5 Bediening van het apparaat

Originelen plaatsen

Plaats de originelen op de glasplaat of in de documenttoevoer, afhankelijk van het formaat origineel, het type, het volume en de functie.

Glasplaat

Plaats een vel, boek, correspondentiekaart of envelop.

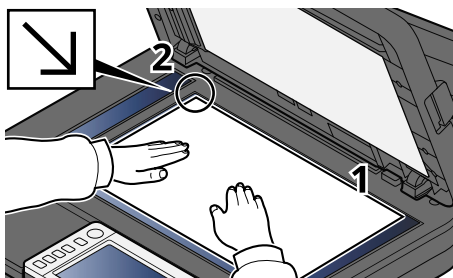
Documenttoevoer

Plaats de diverse originelen. U kunt ook tweezijdig bedrukte originelen plaatsen.

Originelen op de glasplaat plaatsen

Naast gewone vellen kunt u als origineel ook boeken of tijdschriften op de glasplaat plaatsen.

1 Plaats de te scannen zijde met het beeld omlaag.



2 Lijn deze strak uit tegen de aanduidingsplaten voor het origineel formaat met de linkerachterhoek als referentiepunt.

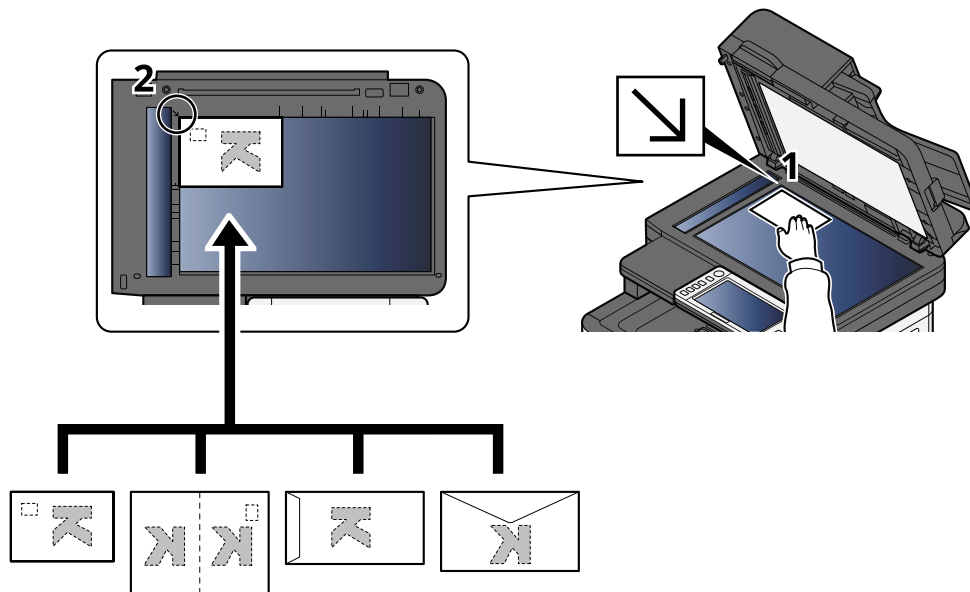
OPMERKING

Meer informatie over de afdrukrichting van het origineel vindt u hieronder:

➔ [Origineel formaat \(pagina 174\)](#)

Enveloppen of karton op de plaat leggen

1 Plaats de te scannen zijde met het beeld omlaag.



2 Lijn deze strak uit tegen de aanduidingsplaten voor het origineelformaat met de linkerachterhoek als referentiepunt.

OPMERKING

Meer informatie over de procedure voor het invoeren van enveloppen of karton vindt u hieronder:

→ [Papier in de multifunctionele lade plaatsen \(pagina 103\)](#)

VOORZICHTIG

Laat de documenttoevoer niet open staan. U kunt zich eraan bezeren.

BELANGRIJK

- Duw de documenttoevoer bij het sluiten niet met kracht omlaag. Te veel druk kan ervoor zorgen dat de glasplaat breekt.
- Als u boeken of tijdschriften op het apparaat plaatst, doe dit dan met de documenttoevoer open.

Beschikbare specificaties voor originelen in de documenttoevoer

De documenttoevoer scant automatisch elk vel van meerdere originelen. Beide zijden van dubbelzijdige originelen worden gescand.

Originelen die de documenttoevoer ondersteunt

De documenttoevoer is geschikt voor de volgende typen originelen.

Instelling	Beschrijving
Dikte	50 tot 120 g/m ² (duplex: 50 tot 120g/m ²)
Formaat	Maximum Folio (Legal) tot Minimum A6-R (Statement-R)
Aantal vellen	Maximaal 100 vellen (50 tot 80 g/m ²)

Originelen niet geschikt voor de documenttoevoer

Gebruik de documenttoevoer niet voor de volgende soorten originelen. Anders kunnen namelijk de originelen vastlopen of kan de documenttoevoer vervuild worden.

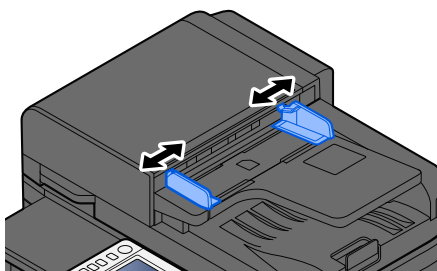
- Originelen met paperclips of nietjes (Verwijder paperclips of nietjes en strijk eventuele golvingen, plooiën of kreuken glad. Als u dit niet doet, kan een papierstoring optreden.)
- Originelen met plakband of lijm
- Originelen met uitsparingen
- Gekrulde originelen
- Originelen met vouwen (Strijk de vouwen glad voor plaatsing. Als u dit niet doet, kan een papierstoring optreden.)
- Carbonpapier
- Gekreukt papier

Originelen in de documenttoevoer plaatsen

✓ BELANGRIJK

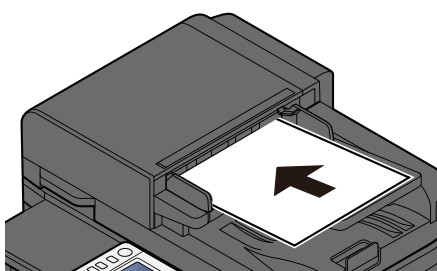
- Zorg ervoor, voor u originelen plaatst, dat er geen originelen in de originelenuitvoer zijn achtergebleven. Op de originelenuitvoer achtergebleven originelen kunnen de nieuwe originelen doen vastlopen.
 - Plaats geen druk op de bovenklep van de documenttoevoer door bijvoorbeeld de originelen op de bovenklep uit te lijnen. Dit kan leiden tot een fout in de documentinvoer.
-

1 Pas de breedtegeleiders voor de originelen aan.



2 Plaats de originelen.

- 1 Plaats de te scannen zijde (of de eerste zijde van dubbelzijdige originelen) naar boven. Schuif de voorrand zo ver mogelijk in de documenttoevoer.



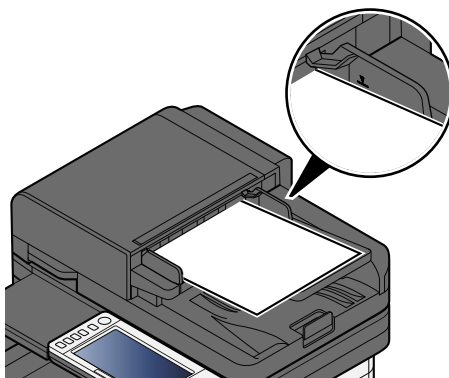
OPMERKING

Meer informatie over de afdrukrichting van het origineel vindt u hieronder:

➔ [Afdr. richting origineel \(pagina 178\)](#)

 **BELANGRIJK**

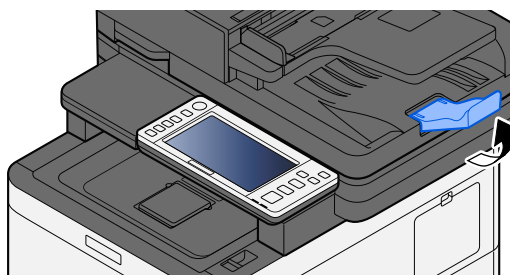
Kijk of de breedtegeleiders voor originelen perfect op de originelen aansluiten. Als er nog ruimte is, past u de breedtegeleiders opnieuw aan. Als u dit niet doet, kan dit leiden tot een papierstoring.



Zorg ervoor dat de geplaatste originelen niet boven de niveuaanduiding uitkomen. Als de maximum niveuaanduiding wordt overschreden, kan dit leiden tot een papierstoring.

Plaats originelen met ringband- of andere geperforeerde gaten met de gaten aan de rechterkant (zodat deze als laatste worden gescand).

- 2 Open de originelenstopper om het formaat van de set originelen aan te passen.



Veelgebruikte functies oproepen (Favorieten)

Als u een functie die u vaak gebruikt opslaat als favoriet kunt u deze daarna snel en eenvoudig oproepen.

Er zijn twee manieren om items als favoriet op te slaan.

- Wizardmodus (Selectiedialoogvenster): Hiermee kunt u de opgeslagen instellingen in een bepaalde volgorde oproepen en deze vastleggen of aanpassen.
- Programmeermodus: Op het moment dat u op een toets drukt die als favoriet is opgeslagen, wordt de instelling direct opgeroepen.

De onderstaande favorieten zijn standaard opgeslagen. U kunt de opgeslagen inhoud opnieuw opslaan om deze op uw gebruiksvoorkeuren af te stemmen.



OPMERKING

- Er kunnen maximaal 20 functies als favoriet worden opgeslagen, inclusief kopiëren en verzenden.
 - Als het gebruikersaanmeldingsbeheer ingeschakeld is, dan kunt u de functies enkel registreren door aan te melden met beheerdersrechten.
-

Kopie van id-kaart

Hiermee kunt u een rijbewijs of verzekeringskaart kopiëren. Als u de voor- en achterzijde van de kaart scant, worden de beide zijden samen op één vel afgedrukt.

Standaard opgeslagen

- Kopieerfuncties
- ID-kaart kopie
- Kleurselectie: [Zwart-Wit]
- Papierselectie: [Cassette 1]
- Zoomen: [100%]

Papierbesparend kopiëren

Met deze functie kunt u papier besparen. Volg de instructies op het scherm om samenvoegen op één pagina of dubbelzijdig kopiëren in te stellen.

Standaard opgeslagen

- Copy Functions
- Kleurselectie: [Zwart-Wit]
- Combineren: [2 in 1]
- Duplex: [1-zijdig>>2-zijdig]
- Papierselectie: Cassette 1
- Number of copies printed: 1

Taakmap voor eenvoudig verzenden (Bestemming invoeren)

Hiermee kunt u afbeeldingen verzenden naar een gedeelde map op een computer of naar een map op de FTP-server. Volg de instructies op het scherm om de instellingen, zoals de bestemming of kleurselectie, te configureren.

Standaard opgeslagen

- Verzendfunctie
- Destination: Nieuwe map
- Kleurselectie: [Auto Kleur(Kleur/Grijsschaal)]
- Bestandsnaam invoeren: Standaardinstelling
- Bestandsindeling: [PDF]
- Continu scannen: Aan
- Scanresolutie: [300x300dpi]

Taakmap voor eenvoudig verzenden (Adresboek)

Hiermee kunt u afbeeldingen verzenden naar een gedeelde map op een computer die is opgeslagen in het adresboek of naar een map op de FTP-server. Volg de instructies op het scherm om de instellingen, zoals de bestemming of kleurselectie, te configureren.

Standaard opgeslagen

- Verzendfunctie
- Destination: Adresboek
- Kleurselectie: [Auto Kleur(Kleur/Grijsschaal)]
- Bestandsnaam invoeren: Standaardinstelling
- Bestandsindeling: [PDF]
- Continu scannen: Aan
- Scanresolutie: [300x300dpi]

Eenvoudig verzenden via e-mail (Bestemming invoeren)

Hiermee kunt u afbeeldingen verzenden naar elk gewenst e-mailadres. Volg de instructies op het scherm om de instellingen, zoals de bestemming of kleurselectie, te configureren.

Standaard opgeslagen

- Verzendfunctie
- Destination: Nieuw e-mailadres
- Kleurselectie: [Auto Kleur(Kleur/Grijsschaal)]
- Bestandsnaam invoeren: Standaardinstelling
- Bestandsindeling: [PDF]
- Continu scannen: Aan
- Scanresolutie: [300x300dpi]
- Email Subject: Standaardinstelling
- Email Body: Standaardinstelling

Eenvoudig verzenden via e-mail (Adresboek)

Hiermee kunt u afbeeldingen verzenden naar e-mailadressen die zijn opgeslagen in het adresboek. Volg de instructies op het scherm om de instellingen, zoals de bestemming of kleurselectie, te configureren.

Standaard opgeslagen

- Verzendfunctie
- Destination: Adresboek
- Kleurselectie: [Auto Kleur(Kleur/Grijsschaal)]
- Bestandsnaam invoeren: Standaardinstelling
- Bestandsindeling: [PDF]
- Continu scannen: Aan
- Scanresolutie: [300x300dpi]
- Email Subject: Standaardinstelling
- Email Body: Standaardinstelling

Als favoriet opslaan (wizardmodus)

Hieronder ziet u een voorbeeld van het opslaan van de kopieerfunctie als favoriet.

1 Open het scherm.

- 1 [Home]-toets > [Kopiëren]
- 2 Selecteer [Favorieten].

2 Als favoriet opslaan

- 1 [Toevoegen] > selecteer een getal (01 t/m 20) als nummer van de favoriet.



OPMERKING

Als u een favoriet opslaat met een nummer dat al is opgeslagen, verwijdert u eerst de reeds bestaande favoriet voordat u de nieuwe opslaat.

- 2 Selecteer [Wizard].
- 3 Selecteer de functie die u wilt ophalen > [Vlgnd >]
- 4 Voer de naam in van de nieuwe favoriet > [Registreren]

Het item is opgeslagen als favoriet.

Als u wilt dat een opgeslagen favoriet op het Home-scherm wordt weergegeven, selecteert u [Toevoeg.] Op het bevestigingsscherm dat verschijnt.

- 5 Selecteer [OK].

Opslaan als favoriet (programmeermodus)

Wanneer u de programmeermodus selecteert, moet u eerst de kopieerfunctie, verzendfunctie, faxfunctie, bestemming enzovoort opslaan als favoriet.

1 Het scherm openen

- 1 Selecteer [Kopiëren] in het Home-scherm.
- 2 Selecteer [Favorieten] terwijl de kopieermodus is geopend.

2 Als favoriet opslaan

- 1 [Toevoegen] > selecteer een getal (01 t/m 20) als nummer van de favoriet.



OPMERKING

Als u een favoriet opslaat met een nummer dat al is opgeslagen, verwijdert u eerst de reeds bestaande favoriet voordat u de nieuwe opslaat.

- 2 Selecteer [Programma].
 - 3 Voer de naam in van de nieuwe favoriet > [Registreren]
- Het item is opgeslagen als favoriet.

Als u wilt dat een opgeslagen favoriet op het Home-scherf wordt weergegeven, selecteert u [Toevoeg.]
Op het bevestigingsscherf dat verschijnt.

- 4 Selecteer [OK].

Favorieten oproepen (programmeermodus)

1 Roep de favoriet op.

- 1 Selecteer [Favorieten] in de taakbalk van het home-scherm of [Favorieten] op een van de schermen met functies als [Kopiëren] of [Verzend.], of selecteer het pictogram voor opgeslagen favorieten.

Een favoriet kan worden opgeroepen door het bijbehorende pictogram te selecteren. Als u [Favorieten] hebt geselecteerd, gaat u naar de volgende stap.

- 2 Selecteer het nummer van de favoriet die u wilt oproepen.

Selecteer [Zoeken], voer het nummer in van de favoriet (01 t/m 20) en selecteer [OK] om de desbetreffende favoriet op te roepen.



OPMERKING

Als het niet lukt om een favoriet op te roepen, kan het zijn dat de voor de favoriet opgegeven documentbox of paginasjabloon is verwijderd. Controleer de documentbox.

2 Sla de favoriet op.

Plaats de originelen > [Start]-toets

Favorieten oproepen (wizardmodus)

1 Roep de favoriet op.

- 1 Selecteer [Favorieten] in de taakbalk van het home-scherm of [Favorieten] op een van de schermen met functies als [Kopiëren] of [Verzenden], of selecteer het pictogram voor opgeslagen favorieten.

Een favoriet kan worden opgeroepen door het bijbehorende pictogram te selecteren. Als u [Favorieten] hebt geselecteerd, gaat u naar de volgende stap.

- 2 Selecteer het nummer van de favoriet die u wilt oproepen.

Selecteer [Zoeken], voer het nummer in van de favoriet (01 t/m 20) en selecteer [OK] om de desbetreffende favoriet op te roepen.



OPMERKING

Als het niet lukt om een favoriet op te roepen, kan het zijn dat de voor de favoriet opgegeven documentbox of paginasjabloon is verwijderd. Controleer de documentbox.

2 Sla de favoriet op.

- 1 U krijgt een reeks schermen te zien waarop u de instellingen kunt doen. Selecteer vervolgens [>].

Aan het einde van de instellingen wordt er een bevestigingsscherm weergegeven.



OPMERKING

Als u nog instellingen moet wijzigen, selecteert u [<] en wijzigt u de instellingen.

- 2 Plaats de originelen > [Start]-toets

Favorieten bewerken

U kunt het nummer en de naam van een favoriet wijzigen.

1 Open het scherm.

- 1 [Home]-toets > [...] > [Favorieten]
- 2 Selecteer [Bewerken].

2 Bewerk de favoriet.

- 1 Selecteer het getal dat overeenkomt met het nummer van de favoriet (01 t/m 20) om dit te wijzigen.
- 2 Selecteer [Bewerken] om het nummer en de naam van de favoriet te wijzigen.
→ [Als favoriet opslaan \(wizardmodus\) \(pagina 131\)](#)
- 3 [OK] > [OK]

Favorieten verwijderen

1 Open het scherm.

- 1 [Home]-toets > [...] > [Favorieten]
- 2 Selecteer [Bewerken].

2 Favorieten verwijderen.

- 1 Selecteer het nummer van de favoriet (01 t/m 20) die u wilt verwijderen.
- 2 [Verwijderen] > [Verwijderen]

Sneltoetsen registreren (kopiëren, verzenden en documentbox-instellingen)

Voor veelgebruikte functies kunt u sneltoetsen instellen. Een aan een geregistreerde sneltoets gekoppelde naam kan zo nodig worden gewijzigd.

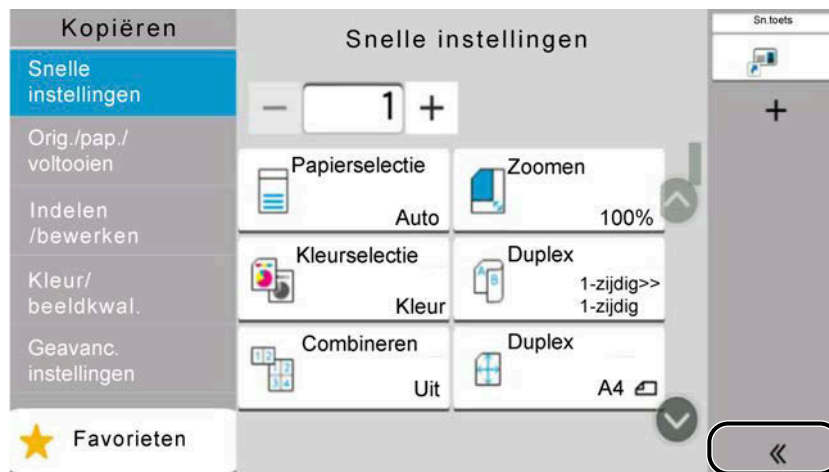
Nieuwe sneltoetsen aanmaken

U kunt nieuwe sneltoetsen aanmaken via het basisscherm van elke functie.

1 Open het basisscherm waarvoor u sneltoetsen wilt opslaan.

2 Sla de sneltoetsen op.

1 Selecteer [⏪] vanuit "Sn.toets".



2 Selecteer  (pictogram voor bewerken).

Het scherm toev./bew Sneltoets wordt weergegeven.



3 Selecteer [Toevoegen].

4 Selecteer de functie die u wilt opslaan > [Vlgnd >]

5 Voer de naam in van de sneltoets > [Vlgnd >]

OPMERKING

Als u geen sneltoetsnaam invoert, wordt de functienaam weergegeven.

6 Bevestig de invoer.

Selecteer [Sneltoets naam], [Functie] of [Machtiging] om de instellingen te wijzigen.

 **OPMERKING**

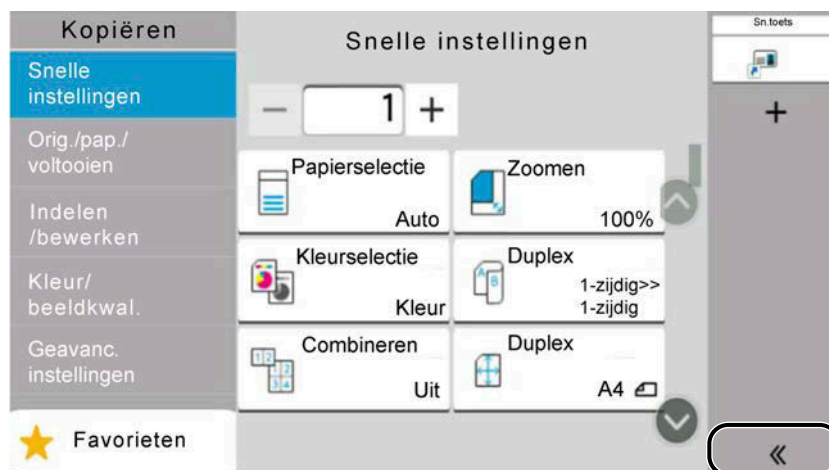
[Machtiging] wordt weergegeven wanneer aanmeldbeheer door gebruikers is ingeschakeld.


- 7 Selecteer [Voltooi].
De sneltoets is opgeslagen.

Sneltoetsen bewerken

Sneltoetsen kunnen worden bewerkt in het basisscherm van elke functie.

- 1 Open het basisscherm waarvoor u sneltoetsen wilt opslaan.
- 2 Bewerk de sneltoetsen.
 - 1 Selecteer [⏪] vanuit "Sn.toets".



- 2 Selecteer  (pictogram voor bewerken).
Het scherm toev./bew Sneltoets wordt weergegeven.



- 3 Selecteer [Bewerken].
- 4 [Sneltoets naam] of [Functie] > wijzig de instellingen > [OK]
- 5 [Voltooi] > [Update]

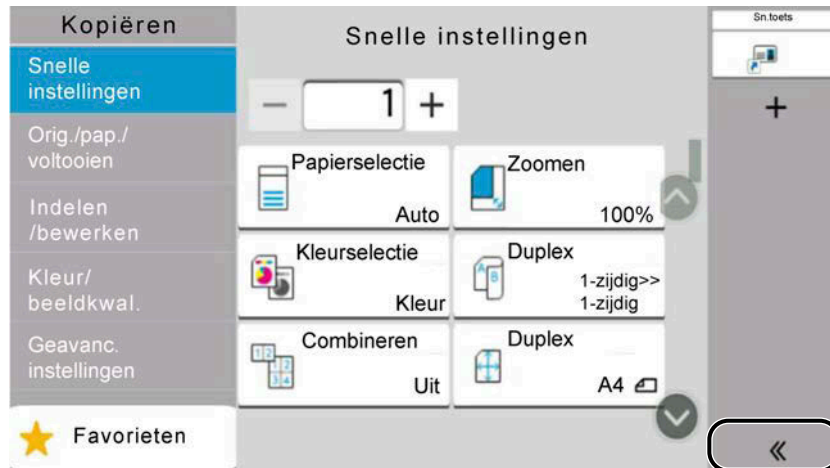
Sneltoetsen verwijderen

U kunt sneltoetsen verwijderen via het basisscherm van elke functie.

1 Open het basisscherm waarvoor u sneltoetsen wilt opslaan.

2 Verwijder de sneltoetsen.

1 Selecteer [⏪] vanuit "Sn.toets".



2 Selecteer [✎] (pictogram voor bewerken).

Het scherm toev./bew Sneltoets wordt weergegeven.



3 Selecteer de sneltoets die u wilt verwijderen > [Verwijderen] > [Verwijderen]

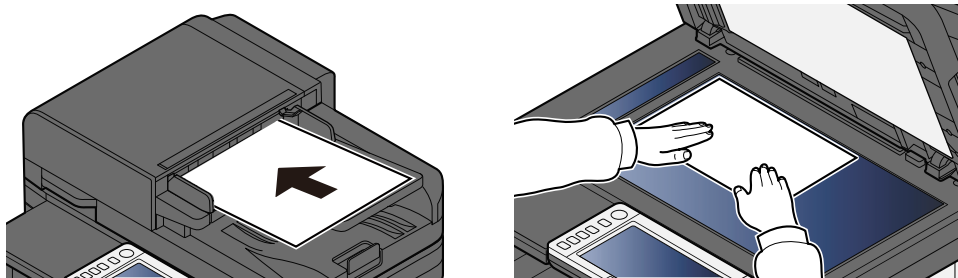
Kopiëren

De hier vermelde procedures hebben betrekking op de standaardkopieerbewerking en het annuleren van een kopieerbewerking.

Basisbediening

1 [Home]-toets > [Kopiëren]

2 Plaats de originelen.



→ [Originelen plaatsen \(pagina 123\)](#)

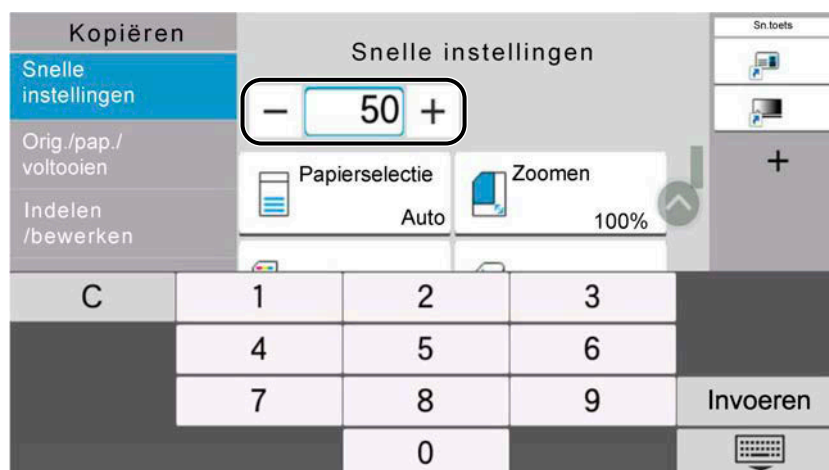
3 Configureer de functies.

Selecteer Algemene navigatie om de instellingen voor functies te configureren.

→ [Over de functies van het apparaat \(pagina 155\)](#)

4 Gebruik de cijfertoetsen om de hoeveelheid kopieën in te voeren.

Open het numerieke toetsenbord door het gedeelte voor het invoeren van het aantal vellen te selecteren. Of voer het aantal vellen in via [+] of [-]. Geef het gewenste aantal op, tot maximaal 9999.



5 Druk op de [Start]-toets.

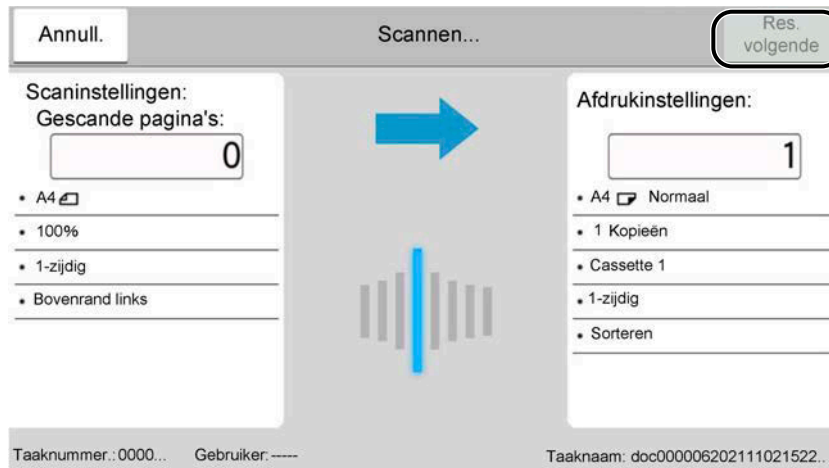
Het kopiëren begint.



OPMERKING

Met deze functie kunt u de volgende taak uitstellen tijdens het afdrukken. Zodra de huidige afdruktaak is voltooid, wordt de uitgestelde kopieertaak afgedrukt. Als "Volg. prioriteit behouden" is ingesteld op Uit, wordt [Res. volgende] weergegeven. Selecteer [Res. volgende] en configureer de benodigde instellingen voor de kopieertaak.

➔ Raadpleeg de Engelse handleiding.



Taken annuleren

1 Selecteer de [Stop]-toets terwijl het kopieerscherm wordt weergegeven.

2 Annuleer een taak.

Als er een scantaak bezig is, wordt de kopieertaak geannuleerd.

Tijdens een afdruktaak of in stand-by wordt Taken annuleren weergegeven. De huidige afdruktaak wordt tijdelijk onderbroken.

Selecteer de taak die u wilt annuleren > [Annuleren] > [Ja]



OPMERKING

Als "Volg. prioriteit behouden" op Uit is gezet, wordt op het aanraakscherm Kopiëren weergegeven. Als dit het geval is, wordt bij het selecteren van de [Stop]-toets of [Annull.] de afdruktaak die bezig is geannuleerd.

➔ Raadpleeg de Engelse handleiding.

Standaard scannen (verzenden)

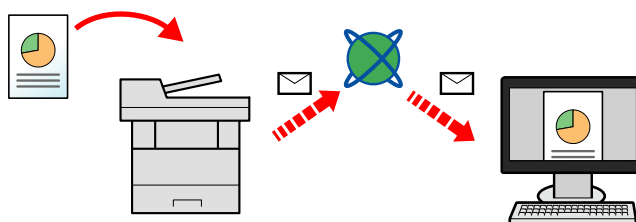
Dit apparaat kan een gescand beeld verzenden als bijlage bij een e-mailbericht of naar een pc die is verbonden met het netwerk. Hiervoor moet het adres van de afzender en van de bestemming (ontvanger) worden geregistreerd in het netwerk.

Voor het verzenden van een e-mail is een netwerkgeving vereist waarin het apparaat verbinding kan maken met een mailserver. Voor een snellere overdracht en adequate beveiliging is het aan te raden een LAN-verbinding (Local Area Network) te gebruiken.

Volg de onderstaande stappen voor de basishandelingen bij het verzenden. De volgende 4 opties zijn beschikbaar:

- Verzenden als e-mail (e-mailadres invoeren): verzendt een gescand origineelbeeld als bijlage van een e-mailbericht.

➔ [Documenten verzenden via e-mail \(pagina 142\)](#)

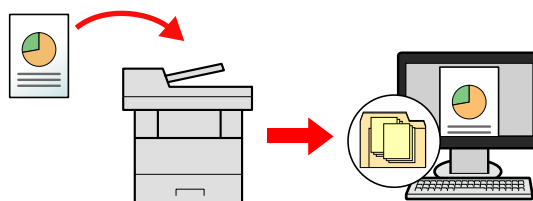


- Naar map verzenden (SMB): slaat een gescand origineelbeeld op in een gedeelde map van eender welke pc.

➔ [Documenten verzenden naar een bepaalde gedeelde map op een computer \(scannen naar pc\) \(pagina 144\)](#)

- Naar map verzenden (FTP): slaat een gescand origineelbeeld op in een map van een FTP-server.

➔ **Raadpleeg de Engelse handleiding.**



- Beeldgegevens scannen met TWAIN/WIA: scant het document met behulp van een TWAIN- of WIA-compatibel programma.

➔ **Raadpleeg de Engelse handleiding.**

OPMERKING

- Er kan een combinatie worden opgegeven van verschillende verzendopties.

➔ [Verzenden naar verschillende soorten bestemmingen \(Multi-versturen\) \(pagina 148\)](#)

- Voor het verzenden kan de faxfunctie worden gebruikt.

De faxfunctie kan worden gebruikt bij producten die van deze functie zijn voorzien.

➔ **Gebruikershandleiding voor de fax**

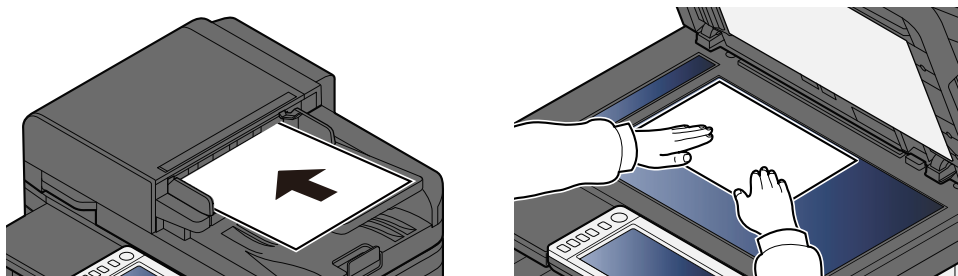
Documenten verzenden via e-mail

OPMERKING

- Voordat u een verzendopdracht uitvoert via een draadloze LAN-verbinding moet u de interface selecteren die speciaal is bedoeld voor de verzendfunctie.
 - ➔ **Raadpleeg de Engelse handleiding.**
- Configureer de instellingen voor SMTP en e-mail in Command Center RX voordat u een gescand document verstuurt via e-mail.
 - ➔ [SMTP- en e-mailinstellingen \(pagina 90\)](#)

1 [Home]-toets > [Verzend.]

2 Plaats de originelen.



➔ [Originelen plaatsen \(pagina 123\)](#)

3 Op het scherm met de verzendbestemming selecteert u [Voer de bestemming in.] > [E-mail]

4 Voer het e-mailadres van de bestemming in > [OK].

U kunt maximaal 256 tekens invoeren.

➔ **Raadpleeg de Engelse handleiding.**

Selecteert u Aan voor "Contr.nieuwe bestemming", dan verschijnt het scherm voor het opnieuw invoeren van de bestemmingsgegevens.

➔ **Raadpleeg de Engelse handleiding.**

Als u meerdere bestemmingen wilt invoeren, selecteert u [Volgende bestemming] en voert u de volgende bestemming in. U kunt maximaal 100 e-mailadres opgeven.

U kunt een ingevoerd e-mailadres opslaan in het adresboek door [Toevoegen aan adresboek] te selecteren. U kunt de getoonde gegevens ook vervangen door een eerder opgeslagen bestemming.

Bestemmingen kunnen op een later moment worden gewijzigd.

➔ **Raadpleeg de Engelse handleiding.**



OPMERKING

- Als "Overdracht" is ingesteld op [Verbieden] is het niet mogelijk om meerdere bestemmingen in te voeren.
 - ➔ **Raadpleeg de Engelse handleiding.**

5 Configureer de instellingen.

Selecteer Algemene navigatie om andere functies weer te geven.

➔ [Verzenden \(pagina 159\)](#)

BELANGRIJK

- [E-mail gecodeerd verzenden] or [Digitale handtekening e-mail] wordt weergegeven als u S/MIME configureert in Command Center RX.
 - ➔ **Command Center RX User Guide**
 - Als u [E-mail gecodeerd verzenden] en [Digitale handtekening e-mail] gebruikt, moet u vanuit het adresboek de e-mailadressen met een encryptiecertificaat opgeven. Dit is niet in te stellen bij adressen die rechtstreeks zijn ingevoerd.
-

6 Druk op de [Start]-toets.

OPMERKING

Selecteert u Aan voor "Bestemming bevestigen voor verzenden", dan verschijnt het bevestigingsscherm.

➔ **Raadpleeg de Engelse handleiding.**

7 Druk op de [Start]-toets.

OPMERKING

Is er meer dan één bestemming opgegeven, dan verschijnt er een bevestigingsmelding op het scherm. Bevestig en selecteer [Ja]. Verzenden wordt gestart.

Documenten verzenden naar een bepaalde gedeelde map op een computer (scannen naar pc)

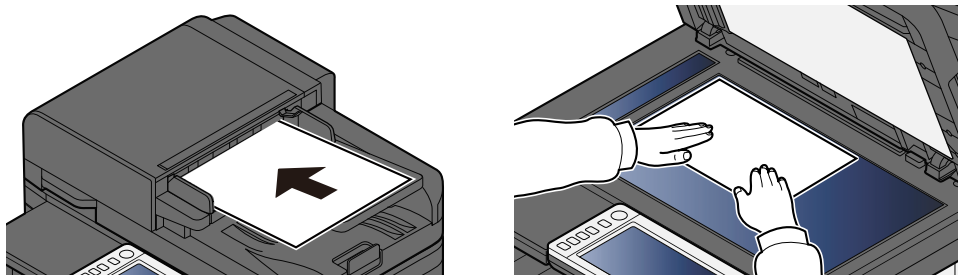
U kunt een gescand document opslaan in een gedeelde map op een computer.

OPMERKING

- Voordat u een verzendopdracht uitvoert via een draadloze LAN-verbinding moet u de interface selecteren die speciaal is bedoeld voor de verzendfunctie.
 - ➔ **Raadpleeg de Engelse handleiding.**
- Voordat u het gescande document naar de gedeelde map op uw computer verzendt, moet u de volgende instellingen configureren:
 - Noteer de computernaam en de volledige computernaam
 - ➔ **Raadpleeg de Engelse handleiding.**
 - Noteer de gebruikersnaam en de domeinnaam
 - ➔ **Raadpleeg de Engelse handleiding.**
 - Maak een gedeelde map aan en noteer de naam van de gedeelde map
 - ➔ **Raadpleeg de Engelse handleiding.**
 - Configureer Windows Firewall
 - ➔ **Raadpleeg de Engelse handleiding.**

1 [Home]-toets > [Verzend.]

2 Plaats het origineel



➔ [Originelen plaatsen \(pagina 123\)](#)

3 Op het scherm met de verzendbestemming selecteert u [Voer de bestemming in.] > [SMB]

4 Voer de bestemmingsgegevens in

Als u de SMB-map rechtstreeks wilt opgeven, selecteert u [Pad voor map invoeren] en voert u elk van de items in.



OPMERKING

Selecteert u Aan voor "Contr.nieuwe bestemming", dan verschijnt het scherm voor het opnieuw invoeren van de bestemmingsgegevens.

➔ **Raadpleeg de Engelse handleiding.**

In de onderstaande tabel worden de in te voeren items geïllustreerd.

Instelling	Details
Hostnaam	Computer name. Voer "Hostnaam" of "IP-adres" in. Zet het IPv6-adres bij het invoeren tussen rechte haakjes []. Maximaal aantal tekens: 256 of minder Voorbeeld: [2001:db8:a0b:12f0::10] (voorbeeld: [2001:db8:a0b:12f0::10])
Poort	Port number Als er geen poortnummer is opgegeven is het standaardpoortnummer 445.
Pad voor map	Sharenaam Maximaal aantal tekens: 260 of minder Bijvoorbeeld: scannerdata Bij het opslaan in een map in de gedeelde map: sharenaam/mapnaam in gedeelte map
Login gebruikersnaam	<ul style="list-style-type: none"> Als de computernaam en domeinnaam hetzelfde zijn Gebruikersnaam Bijvoorbeeld: james.smith. Als de computernaam en domeinnaam verschillen: Domeinnaam\Gebruikersnaam Bijvoorbeeld: abcdnet\james.smith Maximaal aantal tekens: 64 of minder Bij het verzenden via de optionele netwerkinterface (IB-37, IB-38 of IB-51), zijn uitsluitend alfanumerieke tekens toegestaan. Als de computernaam en domeinnaam verschillen en "\" niet beschikbaar is, voert u @ in achter de gebruikersnaam, in de volgende notatie: Gebruikersnaam@Domeinnaam (Voorbeeld: james.smith@abcdnet)
Aanmeldingswachtwoord	Wachtwoord voor aanmelden. Maximaal aantal tekens: 128 of minder Er wordt onderscheid gemaakt tussen hoofdletters en kleine letters (hoofdlettergevoelig).

Op een pc kunt u naar een map zoeken via het netwerk. Selecteer [Map zoeken in het netwerk] of [Map zoeken op hostnaam]. Selecteer de map in de lijst met zoekresultaten.



OPMERKING

- Als u [Map zoeken in het netwerk] hebt geselecteerd, kunt u alle pc's op het netwerk doorzoeken op een trefwoord.
 - Als u [Map zoeken op hostnaam] hebt geselecteerd, kunt u met het netwerk verbonden pc's doorzoeken door "Domein/werkgroep naam"/"Hostnaam" in te voeren.
 - Er kunnen maximaal 500 adressen worden weergegeven. Selecteer de hostnaam (pc-naam) die u wilt opgeven in het scherm dat wordt weergegeven en selecteer [OK]. Het scherm voor het invoeren van gebruikersnaam/wachtwoord voor aanmelden wordt weergegeven.
 - Nadat u de gebruikersnaam en het wachtwoord voor aanmelden hebt ingevoerd op de pc van de bestemming worden de gedeelde mappen weergegeven. Selecteer de map die u wilt opgeven en selecteer [OK]. Het adres van de geselecteerde gedeelde map wordt ingesteld.
-

5 Controleer de gegevens.

1 Controleer de gegevens.

Wijzig waar nodig de instellingen.

2 Selecteer [Verbindingstesten] om de verbinding te controleren.

"Verbonden." verschijnt wanneer de verbinding met de bestemming correct tot stand is gebracht. Als "Kan geen verbinding maken." verschijnt, controleert u de ingevoerde gegevens.

Als u meerdere bestemmingen wilt invoeren, selecteert u [Volgende bestemming] en voert u de volgende bestemming in.

U kunt de ingevoerde gegevens opslaan in het adresboek door [Toevoegen aan adresboek] te selecteren.



OPMERKING

- Als "Overdracht" is ingesteld op [Verbieden] is het niet mogelijk om meerdere bestemmingen in te voeren.
-

6 Selecteer [OK].

Bestemmingen kunnen op een later moment worden gewijzigd.

7 Configureer de functies.

Selecteer Algemene navigatie om andere functies weer te geven.

8 Druk op de [Start]-toets.



OPMERKING

Selecteert u Aan voor "Bestemming bevestigen voor verzenden", dan verschijnt het bevestigingsscherm.

➔ Raadpleeg de Engelse handleiding.

9 Druk op de [Start]-toets.

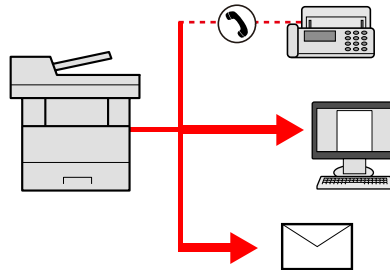


OPMERKING

Is er meer dan één bestemming opgegeven, dan verschijnt er een bevestigingsmelding op het scherm. Bevestig en selecteer [Ja]. Verzenden wordt gestart.

Verzenden naar verschillende soorten bestemmingen (Multi-versturen)

U kunt bestemmingen opgeven die combinaties zijn van e-mailadressen, mappen (SMB of FTP) en faxnummers. Dit wordt Multi-versturen genoemd. Dit is handig als u met één bedieningshandeling naar verschillende soorten bestemmingen wilt verzenden (e-mailadressen, mappen enzovoort).



Aantal verzenditems: Maximaal 50

Bij de volgende verzendopties geldt echter een beperking voor het aantal items.

- E-mail en fax: Maximaal 100 in totaal
- Mappen (SMB, FTP): Totaal van 5 SMB en FTP.

Afhankelijk van de instellingen kunt u ook tegelijkertijd verzenden en afdrukken.

De procedures zijn precies dezelfde als die bij het opgeven van de bestemmingen voor de verschillende verzendtypen. Ga verder om het e-mailadres of het pad van de map op te geven zodat ze in de lijst met bestemmingen verschijnen. Druk op de [Start]-toets om de verzending naar alle bestemmingen tegelijkertijd te starten.

OPMERKING

- Als een van de bestemmingen een fax is, worden naar alle bestemmingen de beelden in zwart-wit verstuurd.
 - Als [Overdracht] is ingesteld op [Verbieden] is het niet mogelijk om meerdere bestemmingen in te voeren.
- ➔ **Raadpleeg de Engelse handleiding.**
-

Verzendtaken annuleren

1 Selecteer de [Stop]-toets terwijl het verzendscherm wordt weergegeven.

2 Annuleer een taak.

Tijdens een scantaak wordt Taak annuleren weergegeven.

Tijdens een verzendtaak of in stand-by wordt Taken annuleren weergegeven. Selecteer de taak die u wilt annuleren > [Annuleren] > [Ja]



OPMERKING

Een verzendtaak die al is begonnen, wordt niet tijdelijk onderbroken als u de [Stop]-toets selecteert.

Bestemming kiezen

In dit gedeelte leest u hoe u de bestemming selecteert en bevestigt.

Bestemming opgeven

Selecteer de bestemming met behulp van één van de volgende methodes, uitgezonderd het rechtstreeks invoeren van het adres:

- Uit het adresboek kiezen

➔ [Uit het adresboek kiezen \(pagina 151\)](#)

- Uit het externe adresboek kiezen

Meer informatie over het externe adresboek vindt u hieronder:

➔ **Command Center RX User Guide**

- Kiezen met een snelkiestoets

➔ [Kiezen met een snelkiestoets \(pagina 152\)](#)

- Kiezen via Zoeken (nr.)

➔ [Kiezen via Zoeken \(nr.\) \(pagina 153\)](#)

- Uit de fax kiezen

De faxfunctie kan worden gebruikt bij producten die van deze functie zijn voorzien.

➔ **Gebruikershandleiding voor de fax**

OPMERKING

- U kunt op het apparaat instellen dat het adresboekscherm verschijnt wanneer op de toets [Verzend.] wordt gedrukt.

➔ **Raadpleeg de Engelse handleiding.**

- Als u producten gebruikt die met de faxfunctie zijn uitgerust, kunt u de faxbestemming opgeven. Voer het nummer van de ontvangende partij in met de cijfertoetsen.
-

Uit het adresboek kiezen

Meer informatie over het registreren van bestemmingen in het adresboek vindt u hieronder:

➔ [Raadpleeg de Engelse handleiding.](#)

1 Op het scherm Bestemming voor het verzenden selecteert u [Adresboek] >

OPMERKING

Meer informatie over het externe adresboek vindt u hieronder:

➔ [Command Center RX User Guide](#)

2 Selecteer de bestemmingen.

Schakel het selectievakje in bij de gewenste bestemming in de lijst. U kunt meerdere bestemmingen selecteren. De geselecteerde bestemmingen worden aangeduid met een vinkje in het selectievakje. Als u een adresboek op de LDAP-server wilt gebruiken, selecteert u [Kies] > [Adresboek] > [Extern adresboek].

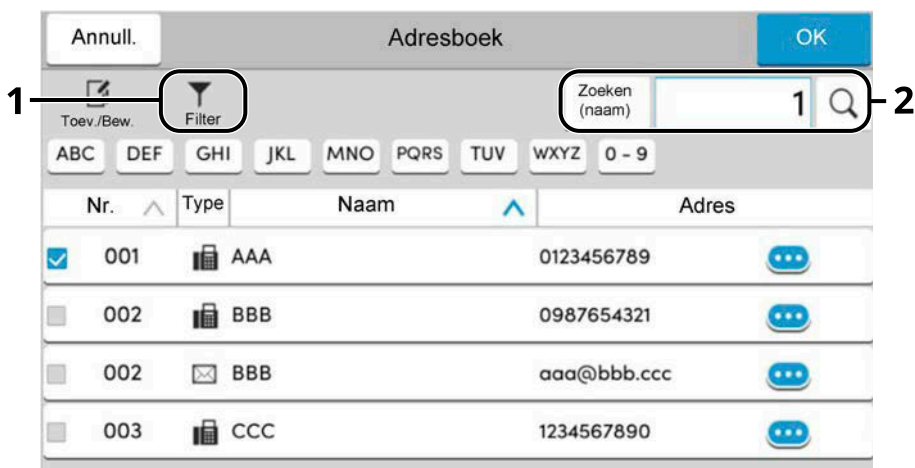
Selecteer [Naam] of [Nr.] om de lijst met bestemmingen te rangschikken.

OPMERKING

- U kunt een selectie ongedaan maken door nogmaals het selectievakje te selecteren zodat het vinkje wordt verwijderd.
- Als "Overdracht" is ingesteld op [Verbieden] is het niet mogelijk om meerdere bestemmingen te selecteren. Dit geldt ook voor groepen waarin meerdere bestemmingen zijn geregistreerd.

➔ [Raadpleeg de Engelse handleiding.](#)

In het adresboek kunt u naar geregistreerde bestemmingen zoeken.



1 [Filter]

Geavanceerd zoeken op het type bestemming dat is geregistreerd (e-mail, map, fax of groep). (Fax: alleen als de optionele FAX-kit is geïnstalleerd.) Deze functie is zo in te stellen dat bestemmingstypen worden geselecteerd als het adresboek wordt weergegeven.

➔ [Raadpleeg de Engelse handleiding.](#)

2 [Zoeken(nr.)] of [Zoeken(naam)]

Zoeken op geregistreerd adresnummer of naam. Selecteer [Zoeken(nr.)] of [Zoeken(naam)] om te schakelen tussen [Zoeken(nr.)] en [Zoeken(naam)].

3 Bevestig de bestemming > [OK]

Bestemmingen kunnen op een later moment worden gewijzigd.

➔ Raadpleeg de Engelse handleiding.



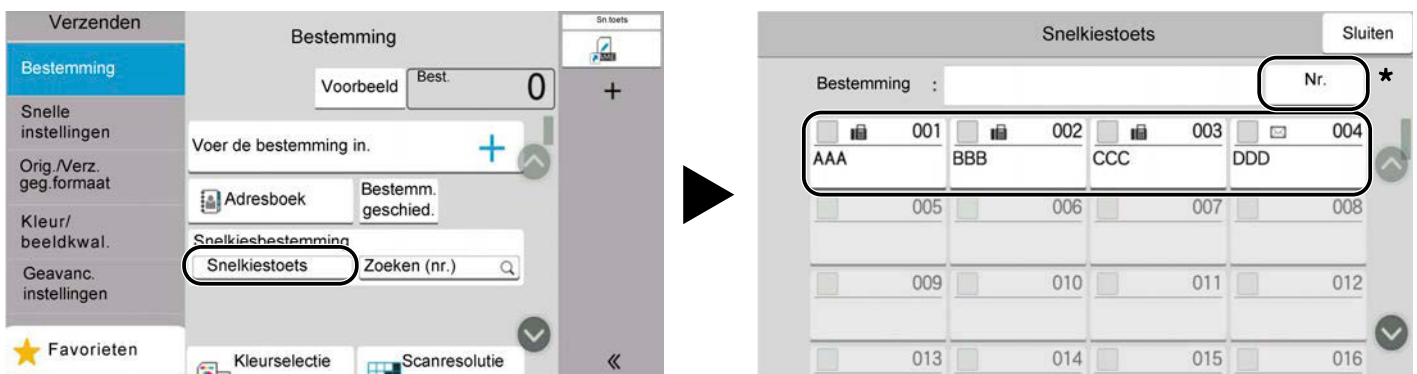
OPMERKING

U kunt een standaardinstelling instellen voor het rangschikken van adressen in het adresboek.

➔ Raadpleeg de Engelse handleiding.

Kiezen met een snelkiestoets

1 Selecteer in het scherm met de bestemming voor verzenden de snelkiestoets waaronder de bestemming is opgeslagen.



OPMERKING

- Als de snelkiestoets voor de gewenste bestemming is verborgen op het aanraakscherm selecteert u of . Geeft snelkiestoetsen weer die verborgen zijn. Hierbij wordt aangenomen dat de snelkiestoetsen al zijn opgeslagen. Meer informatie over het toevoegen van snelkiestoetsen vindt u hieronder:

➔ Raadpleeg de Engelse handleiding.

- De Nr.-toets heeft dezelfde functie als [Zoeken (nr.)] dat op het aanraakscherm wordt weergegeven. Op deze manier kunt u rechtstreeks een getal invoeren met de cijfertoeetsen, bijvoorbeeld een verzendadres opgeven door een nummer in te voeren met een snelkiestoets of een opgeslagen programma oproepen door het nummer van het programma in te voeren. Meer informatie over snelkiestoetsen vindt u hieronder:

➔ [Kiezen via Zoeken \(nr.\) \(pagina 153\)](#)

Kiezen via Zoeken (nr.)

U krijgt toegang tot de bestemming door de viercijferige waarde (0001 tot 1000) van de sneltoets in te voeren.

- 1 **Op het scherm met de verzendbestemming selecteert u [Zoeken (nr.)] om het scherm voor numerieke invoer weer te geven. Selecteer het numerieke invoerveld en voer met het numerieke toetsenbord de waarde in van de snelkiestoets.**

OPMERKING

Als u 1 t/m 3 cijfers hebt ingevoerd voor de snelkiestoets selecteert u [OK].



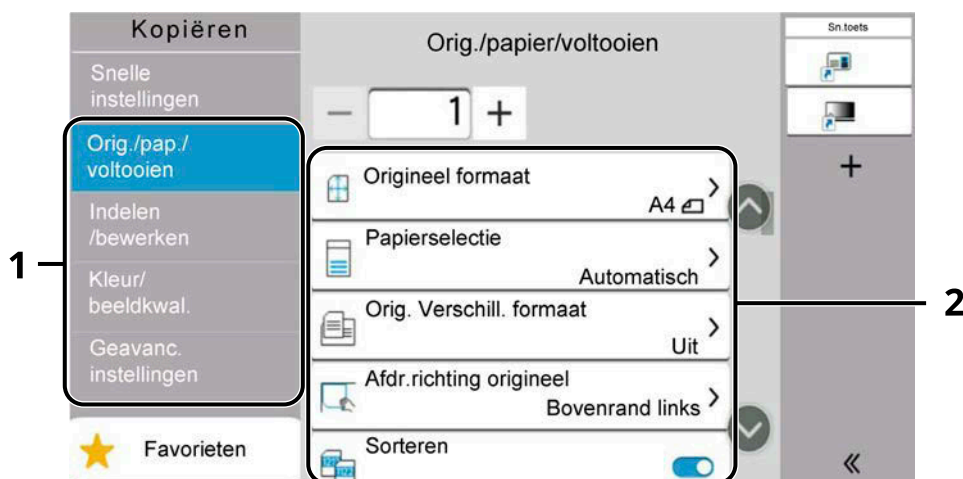
6 Verschillende functies gebruiken

Over de functies van het apparaat

Dit apparaat heeft verschillende functies.

Kopiëren

Bij selectie vanuit de algemene navigatie wordt elke functie weergegeven in het hoofdgedeelte.



1 Algemene navigatie

2 Hoofdgedeelte

Zie voor meer informatie over elke functie, de onderstaande tabel.

[Orig./pap./voltooien]

Configureer de instellingen voor originelen, papier en eindbewerking zoals sorteren.

Functie	Beschrijving
[Origineel formaat]	Specificatie van het formaat voor het origineel dat gescand moet worden. ➔ Origineel formaat (pagina 174)
[Papierselectie]	Selecteert de cassette of de multifunctionele lade met het benodigde papierformaat. ➔ Papierselectie (pagina 176)
[Orig. Verschill. formaat]	Scant in één keer alle documenten van verschillende formaten die zijn ingesteld in de documenttoevoer. ➔ Raadpleeg de Engelse handleiding.
[Afdr. richting origineel]	Selecteert de richting van de bovenrand van het originele document om in de juiste richting te scannen. ➔ Afdr. richting origineel (pagina 178)
[Sorteren]	Drukt per pagina of set de uitvoer af. ➔ Sorteren (pagina 180)

Functie	Beschrijving
[ID-kaart kopie]	Hiermee kunt u een rijbewijs of verzekeringskaart kopiëren. Als u de voor- en achterzijde van de kaart scant, worden de beide zijden samen op één vel afgedrukt. → ID-kaart kopie (pagina 181)

[Indelen/bewerken]

Instellingen configureren voor duplex afdrukken.

Functie	Beschrijving
[Zoomen]	Past de zoomfactor aan om de afbeelding te verkleinen of te vergroten. → Kopiëren (pagina 188)
[Combineren]	Combineert 2 of 4 originele bladen in 1 afgedrukte pagina. → Raadpleeg de Engelse handleiding.
[Kader wissen]	Wist de zwarte rand die zich rondom een afbeelding heeft gevormd. → Raadpleeg de Engelse handleiding.
[Duplex]	Maakt dubbelzijdige kopieën. U kunt ook enkelzijdige afdrukken maken op basis van dubbelzijdige originelen. → Kopiëren (pagina 195)

[Kleur/beeldkwal.]

Instellingen configureren voor dichtheid, afdrukkwaliteit en kleurbalans.

Functie	Beschrijving
[Dichtheid]	Stelt de dichtheid in. → Dichtheid (pagina 182)
[Originele afbeelding]	Selecteert het beeldtype van het origineel voor een optimaal resultaat. → Originale afbeelding (pagina 183)
[Kleurselectie]	Selecteert de kleurinstellingen. → Kleurselectie (pagina 187)
[EcoPrint]	EcoPrint bespaart toner bij het afdrukken. → EcoPrint (pagina 186)
[Kleurbalans]	Past de kleursterkte aan voor cyaan, magenta, geel en zwart. → Raadpleeg de Engelse handleiding.
[Aanpassen Tint]	Past de kleur (tint) aan van afbeeldingen. → Raadpleeg de Engelse handleiding.
[Scherpte]	Past de scherpte van de beeldomtrekken aan. → Raadpleeg de Engelse handleiding.

Functie	Beschrijving
[Pas dichth. achtergr. aan]	Verwijdert donkere achtergronden van een origineel, bijvoorbeeld bij kranten. ➔ Raadpleeg de Engelse handleiding.
[Mætning]	Past de kleurverzadiging aan van het beeld. ➔ Raadpleeg de Engelse handleiding.
[Belet doorschijnen]	Werkt achtergrondkleuren en beelden die doorschijnen weg bij het scannen van dunne originelen. ➔ Raadpleeg de Engelse handleiding.
[Contrast]	U kunt het contrast tussen de lichte en donkere gebieden van het beeld aanpassen. ➔ Raadpleeg de Engelse handleiding.
[Kleuren wissen]	Wist kleuren in het oorspronkelijke document. ➔ Raadpleeg de Engelse handleiding.

[Geavanceerde instellingen]

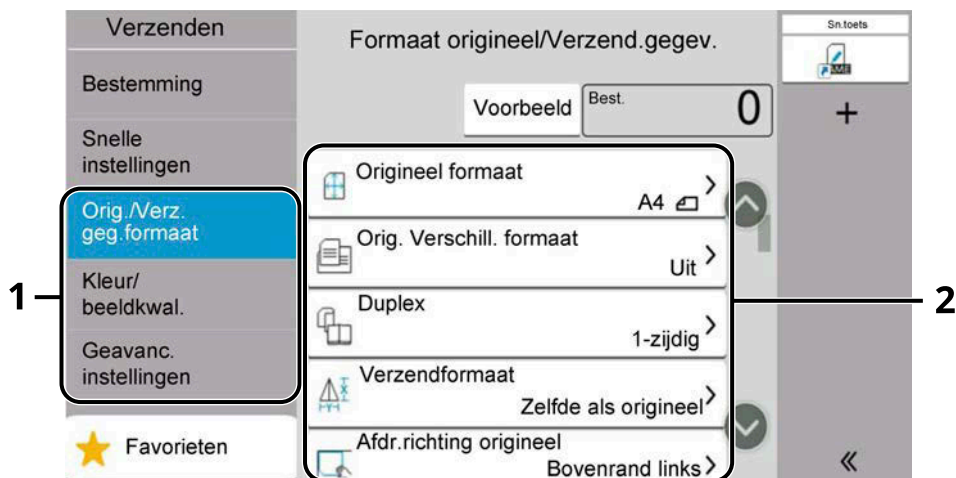
Hiermee kunt u instellingen configureren zoals continu uitlezen.

Functie	Beschrijving
[Continu scannen]	Scant een groot aantal originelen in afzonderlijke partijen en produceert ze vervolgens als één taak. ➔ Raadpleeg de Engelse handleiding.
[Melding taak voltooid]	Verzendt een e-mailbericht wanneer een taak is voltooid. ➔ Raadpleeg de Engelse handleiding.
[Bestandsnaam invoeren]	Voegt een bestandsnaam toe. ➔ Raadpleeg de Engelse handleiding.
[Prioriteit onderdrukken]	Onderbreekt de huidige taak en geeft voorrang aan een andere taak. ➔ Raadpleeg de Engelse handleiding.
[Meerv. inv. orig. detect.]	Wanneer bij het uitlezen van een document vanuit de documenttoevoer wordt gedetecteerd dat meerdere documenten tegelijk worden doorgevoerd, wordt het uitlezen automatisch gestaakt. Deze functie is alleen beschikbaar voor ECOSYS MA4000cfx en ECOSYS MA4000cix. ➔ Raadpleeg de Engelse handleiding.
[Orig. m. ezelsoren detect.]	Als een document wordt gescand vanuit de documenttoevoer, stopt het scannen automatisch als er een document met een ezelsoor wordt gedetecteerd. ➔ Raadpleeg de Engelse handleiding.

Functie	Beschrijving
[Blanco pagina overslaan]	<p>Wanneer een document dat wordt gescand blanco pagina's bevat, zorgt deze functie ervoor dat de lege pagina's worden overgeslagen en alleen pagina's worden afgedrukt die niet blanco zijn.</p> <p>➔ Raadpleeg de Engelse handleiding.</p>
[Stille modus]	<p>Het geluid dat aangeeft dat het apparaat in werking is, kan worden gedempt.</p> <p>➔ Stille modus (pagina 198)</p>

Verzenden

Bij selectie vanuit de algemene navigatie wordt elke functie weergegeven in het hoofdgedeelte.



1 Algemene navigatie

2 Hoofdgedeelte

Zie voor meer informatie over elke functie, de onderstaande tabel.

[Orig./Verz.geg.formaat]

De instellingen configureren voor het type origineel en de bestandsindeling.

Functie	Beschrijving
[Origineel formaat]	Specificatie van het formaat voor het origineel dat gescand moet worden. ➔ Origineel formaat (pagina 174)
[Orig. Verschill. formaat]	Scant in één keer alle documenten van verschillende formaten die zijn ingesteld in de documenttoevoer. ➔ Raadpleeg de Engelse handleiding.
[Duplex]	Selecteert het type en de richting van de binding op basis van het origineel. ➔ Raadpleeg de Engelse handleiding.
[Verzendformaat]	Selecteert het formaat van de te verzenden afbeelding. ➔ Raadpleeg de Engelse handleiding.
[Afdr. richting origineel]	Selecteert de richting van de bovenrand van het originele document om in de juiste richting te scannen. ➔ Afdr. richting origineel (pagina 178)
[Lang origineel]	Met behulp van een documenttoevoer worden originele documenten met een grotere lengte uitgelezen. ➔ Raadpleeg de Engelse handleiding.
[Bestandsindeling]	Specificeert het bestandsformaat van de afbeelding. Het niveau van de beeldkwaliteit kan ook worden aangepast. ➔ Bestandsindeling (pagina 199)

Functie	Beschrijving
[Bestanden scheiden]	Creëert voor elke gescand origineel gegevensblad een bestand alvorens de bestanden te verzenden. → Bestanden scheiden (pagina 202)

[Kleur/beeldkwal.]

Instellingen configureren voor dichtheid, afdrukkwaliteit en kleurbalans.

Functie	Beschrijving
[Dichtheid]	Stelt de dichtheid in. → Dichtheid (pagina 182)
[Originele afbeelding]	Selecteert het beeldtype van het origineel voor een optimaal resultaat. → Originele afbeelding (pagina 183)
[Scanresolutie]	Selecteert de dichtheid van de scanresolutie. → Scanresolutie, resolutie (pagina 203)
[FAX TX-resolutie]	Selecteert de dichtheid van de beelden bij het verzenden van een fax. Dit item wordt weergegeven voor apparaten met een faxfunctie. → Gebruikershandleiding voor de fax
[Kleurselectie]	Selecteert de kleurinstellingen. → Kleurselectie (pagina 187)
[Scherpte]	Past de scherpte van de beeldonttrekken aan. → Raadpleeg de Engelse handleiding.
[Tekst verduid. (Ruis verwijderen)]	Als u een document in zwart-wit scant of verzendt, wordt hiermee achtergrondruis verwijderd en de leesbaarheid van de tekst verbeterd. → Raadpleeg de Engelse handleiding.
[Pas dichth. achtergr. aan]	Verwijdert donkere achtergronden van een origineel, bijvoorbeeld bij kranten. → Raadpleeg de Engelse handleiding.
[Belet doorschijnen]	Werkt achtergrondkleuren en beelden die doorschijnen weg bij het scannen van dunne originelen. → Raadpleeg de Engelse handleiding.
[Contrast]	U kunt het contrast tussen de lichte en donkere gebieden van het beeld aanpassen. → Raadpleeg de Engelse handleiding.
[Kleuren wissen]	Wist kleuren in het oorspronkelijke document. → Raadpleeg de Engelse handleiding.

[Geavanc.instellingen]

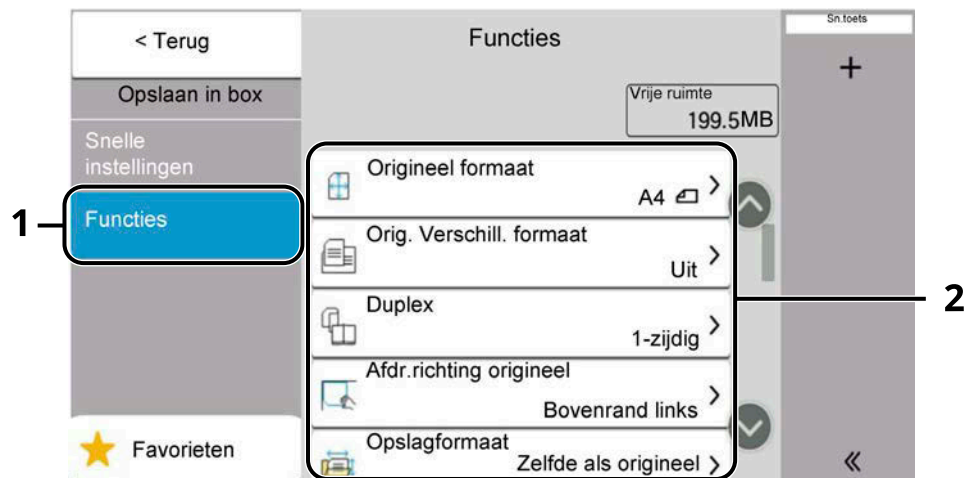
Hiermee kunt u het verzenden onderbreken, versleutelde berichten verzenden, de bestandsgrootte controleren enzovoort.

Functie	Beschrijving
[Kader wissen/volledig scannen]	<p>Wist de zwarte rand die zich rondom een afbeelding heeft gevormd.</p> <p>➔ Raadpleeg de Engelse handleiding.</p>
[Zoomen]	<p>Past de zoomfactor aan om de afbeelding te verkleinen of te vergroten.</p> <p>➔ Afdrukken/verzenden/opslaan (pagina 189)</p>
[Melding taak voltooid]	<p>Verzendt een e-mailbericht wanneer een taak is voltooid.</p> <p>➔ Raadpleeg de Engelse handleiding.</p>
[Uitgestelde faxverzending]	<p>Stelt een verzendtijdstip in.</p> <p>Dit item wordt weergegeven voor apparaten met een faxfunctie.</p> <p>➔ Gebruikershandleiding voor de fax</p>
[Bestandsnaam invoeren]	<p>Voegt een bestandsnaam toe.</p> <p>➔ Raadpleeg de Engelse handleiding.</p>
[Continu scannen]	<p>Scant een groot aantal originelen in afzonderlijke partijen en produceert ze vervolgens als één taak.</p> <p>➔ Raadpleeg de Engelse handleiding.</p>
[Onderwerp/tekst E-mail]	<p>Voegt een onderwerp en tekst toe wanneer een document wordt verzonden.</p> <p>➔ Raadpleeg de Engelse handleiding.</p>
[Directe faxverzending]	<p>Verzendt de fax onmiddellijk zonder de gegevens van het origineel in het geheugen te lezen.</p> <p>Dit item wordt weergegeven voor apparaten met een faxfunctie.</p> <p>➔ Gebruikershandleiding voor de fax</p>
[FAX Polling RX]	<p>Belt in op de bestemming en ontvangt documenten voor polling-verzending die zijn opgeslagen in de polling box.</p> <p>Dit item wordt weergegeven voor apparaten met een faxfunctie.</p> <p>➔ Gebruikershandleiding voor de fax</p>
[FTP encryptie TX]	<p>Versleutelt afbeeldingen wanneer via FTP verzonden wordt.</p> <p>➔ Raadpleeg de Engelse handleiding.</p>
[E-mail gecodeerd verzenden]	<p>Verzendt versleutelde e-mails met een digitaal certificaat.</p> <p>➔ Raadpleeg de Engelse handleiding.</p>
[Digitale handtekening e-mail]	<p>Voegt een digitale handtekening toe aan de e-mail door middel van een digitaal certificaat.</p> <p>➔ Raadpleeg de Engelse handleiding.</p>
[FAX TX-rapport]	<p>Verzendt een rapport met de resultaten van de faxopdrachten.</p> <p>Dit item wordt weergegeven voor apparaten met een faxfunctie.</p> <p>➔ Gebruikershandleiding voor de fax</p>

Functie	Beschrijving
[Meerv.inv. orig. detect.]	<p>Wanneer bij het uitlezen van een document vanuit de documenttoevoer wordt gedetecteerd dat meerdere documenten tegelijk worden doorgevoerd, wordt het uitlezen automatisch gestaakt.</p> <p>Deze functie is alleen beschikbaar voor ECOSYS MA4000cifx en ECOSYS MA4000cix.</p> <p>➔ Raadpleeg de Engelse handleiding.</p>
[Orig. m. ezelsoren detect.]	<p>Als een document wordt gescand vanuit de documenttoevoer, stopt het scannen automatisch als er een document met een ezelsoor wordt gedetecteerd.</p> <p>➔ Raadpleeg de Engelse handleiding.</p>
[Blanco pagina overslaan]	<p>Wanneer een document dat wordt gescand blanco pagina's bevat, zorgt deze functie ervoor dat de lege pagina's worden overgeslagen en alleen pagina's worden verzonden die niet blanco zijn.</p> <p>➔ Raadpleeg de Engelse handleiding.</p>
[Stille modus]	<p>Het geluid dat aangeeft dat het apparaat in werking is, kan worden gedempt.</p> <p>➔ Stille modus (pagina 198)</p>

Custom box (bestand opslaan, afdrukken, verzenden)

Bij selectie vanuit de algemene navigatie 1 wordt elke functie weergegeven in het hoofdgedeelte 2.



1 Algemene navigatie

2 Hoofdgedeelte

Meer informatie over elke functie vindt u hieronder:

➔ [Custom box \(bestand opslaan\) \(pagina 164\)](#)

➔ [Custom box \(afdrukken\) \(pagina 166\)](#)

➔ [Custom box \(verzenden\) \(pagina 167\)](#)

Custom box (bestand opslaan)

Zie voor meer informatie over elke functie, de onderstaande tabel.

[Functies]

Configureren van instellingen voor het opslaan van documenten in de custom box.

Functie	Beschrijving
[Origineel formaat]	Specificatie van het formaat voor het origineel dat gescand moet worden. ➔ Origineel formaat (pagina 174)
[Orig. Verschill. formaat]	Scant in één keer alle documenten van verschillende formaten die zijn ingesteld in de documenttoevoer. ➔ Raadpleeg de Engelse handleiding.
[Duplex]	Selecteert het type en de richting van de binding op basis van het origineel. ➔ Raadpleeg de Engelse handleiding.
[Afdr. richting origineel]	Selecteert de richting van de bovenrand van het originele document om in de juiste richting te scannen. ➔ Afdr. richting origineel (pagina 178)
[Opslagformaat]	Selecteert het formaat van de afbeelding die opgeslagen moet worden. ➔ Raadpleeg de Engelse handleiding.
[Belet doorschijnen]	Werkt achtergrondkleuren en beelden die doorschijnen weg bij het scannen van dunne originelen. ➔ Raadpleeg de Engelse handleiding.
[Dichtheid]	Stelt de dichtheid in. ➔ Dichtheid (pagina 182)
[Originele afbeelding]	Selecteert het beeldtype van het origineel voor een optimaal resultaat. ➔ Originele afbeelding (pagina 183)
[Scanresolutie]	Selecteert de dichtheid van de scanresolutie. ➔ Scanresolutie, resolutie (pagina 203)
[Kleurselectie]	Selecteert de kleurinstellingen. ➔ Kleurselectie (pagina 187)
[Kleuren wissen]	Wist kleuren in het oorspronkelijke document. ➔ Raadpleeg de Engelse handleiding.
[Scherpte]	Past de scherpte van de beeldomtrekken aan. ➔ Raadpleeg de Engelse handleiding.
[Pas dichth. achtergr. aan]	Verwijdert donkere achtergronden van een origineel, bijvoorbeeld bij kranten. ➔ Raadpleeg de Engelse handleiding.

Functie	Beschrijving
[Zoomen]	<p>Past de zoomfactor aan om de afbeelding te verkleinen of te vergroten.</p> <p>➔ Afdrukken/verzenden/opslaan (pagina 189)</p>
[Continu scannen]	<p>Scant een groot aantal originelen in afzonderlijke partijen en produceert ze vervolgens als één taak.</p> <p>➔ Raadpleeg de Engelse handleiding.</p>
[Melding taak voltooid]	<p>Verzendt een e-mailbericht wanneer een taak is voltooid.</p> <p>➔ Raadpleeg de Engelse handleiding.</p>
[Bestandsnaam invoeren]	<p>Voegt een bestandsnaam toe.</p> <p>➔ Raadpleeg de Engelse handleiding.</p>
[Meerv.inv. orig. detect.]	<p>Wanneer bij het uitlezen van een document vanuit de documenttoevoer wordt gedetecteerd dat meerdere documenten tegelijk worden doorgevoerd, wordt het uitlezen automatisch gestaakt.</p> <p>Deze functie is alleen beschikbaar voor ECOSYS MA4000cifx en ECOSYS MA4000cix.</p> <p>➔ Raadpleeg de Engelse handleiding.</p>
[Orig. m. ezelsoren detect.]	<p>Als een document wordt gescand vanuit de documenttoevoer, stopt het scannen automatisch als er een document met een ezelsoor wordt gedetecteerd.</p> <p>➔ Raadpleeg de Engelse handleiding.</p>
[Blanco pagina overslaan]	<p>Wanneer een document dat wordt gescand blanco pagina's bevat, zorgt deze functie ervoor dat de lege pagina's worden overgeslagen en alleen pagina's worden opgeslagen die niet blanco zijn.</p> <p>➔ Raadpleeg de Engelse handleiding.</p>
[Stille modus]	<p>Het geluid dat aangeeft dat het apparaat in werking is, kan worden gedempt.</p> <p>➔ Stille modus (pagina 198)</p>
[Contrast]	<p>U kunt het contrast tussen de lichte en donkere gebieden van het beeld aanpassen.</p> <p>➔ Raadpleeg de Engelse handleiding.</p>

Custom box (afdrukken)

Zie voor meer informatie over elke functie, de onderstaande tabel.

[Functies]

De instellingen configureren voor papierselectie en dubbelzijdig afdrukken bij afdrukken vanuit de custom box.

Functie	Beschrijving
[Papierselectie]	Selecteert de cassette of de multifunctionele lade met het benodigde papierformaat. ➔ Papierselectie (pagina 176)
[Sorteren]	Drukt per pagina of set de uitvoer af. ➔ Sorteren (pagina 180)
[Duplex]	Drukt een document op eenzijdige of tweezijdige bladen af. ➔ Duplex (tijdens afdrukken) (pagina 197)
[Bestandsnaam invoeren]	Voegt een bestandsnaam toe. ➔ Raadpleeg de Engelse handleiding.
[Melding taak voltooid]	Verzendt een e-mailbericht wanneer een taak is voltooid. ➔ Raadpleeg de Engelse handleiding.
[EcoPrint]	EcoPrint bespaart toner bij het afdrukken. ➔ EcoPrint (pagina 186)
[Prioriteit onderdrukken]	Onderbreekt de huidige taak en geeft voorrang aan een andere taak. ➔ Raadpleeg de Engelse handleiding.
[Verwijderen na afdrukken]	Verwijdert automatisch een document uit de box nadat het afdrukken is voltooid. ➔ Raadpleeg de Engelse handleiding.
[Aanpassen Tint]	Past de kleur (tint) aan van afbeeldingen. ➔ Raadpleeg de Engelse handleiding.
[Kleurbalans]	Past de kleursterkte aan voor cyaan, magenta, geel en zwart. ➔ Raadpleeg de Engelse handleiding.
[Mætning]	Past de kleurverzadiging aan van het beeld. ➔ Raadpleeg de Engelse handleiding.

Custom box (verzenden)

Zie voor meer informatie over elke functie, de onderstaande tabel.

[Functies]

De instellingen configureren voor bestandsindelingen en het versturen van faxen bij verzending vanuit de custom box.

Functie	Beschrijving
[Bestandsindeling]	Specificeert het bestandsformaat van de afbeelding. Het niveau van de beeldkwaliteit kan ook worden aangepast. ➔ Bestandsindeling (pagina 199)
[FAX TX-resolutie]	Selecteert de dichtheid van de beelden bij het verzenden van een fax. Dit item wordt weergegeven voor apparaten met een faxfunctie. ➔ Gebruikershandleiding voor de fax
[Melding taak voltooid]	Verzendt een e-mailbericht wanneer een taak is voltooid. ➔ Raadpleeg de Engelse handleiding.
[Uitgestelde faxverzending]	Stelt een verzendtijdstip in. Dit item wordt weergegeven voor apparaten met een faxfunctie. ➔ Gebruikershandleiding voor de fax
[Bestandsnaam invoeren]	Voegt een bestandsnaam toe. ➔ Raadpleeg de Engelse handleiding.
[Onderwerp/tekst E-mail]	Voegt een onderwerp en tekst toe wanneer een document wordt verzonden. ➔ Raadpleeg de Engelse handleiding.
[Verwijderen na verzending]	Verwijdert automatisch een document uit de box nadat het verzenden is voltooid. ➔ Raadpleeg de Engelse handleiding.
[FTP encryptie TX]	Versleutelt afbeeldingen wanneer via FTP verzonden wordt. ➔ Raadpleeg de Engelse handleiding.
[E-mail gecodeerd verzenden]	Verzendt versleutelde e-mails met een digitaal certificaat. ➔ Raadpleeg de Engelse handleiding.
[Digitale handtekening e-mail]	Voegt een digitale handtekening toe aan de e-mail door middel van een digitaal certificaat. ➔ Raadpleeg de Engelse handleiding.
[Bestanden scheiden]	Creëert voor elke gescand origineel gegevensblad een bestand alvorens de bestanden te verzenden. ➔ Bestanden scheiden (pagina 202)
[FAX TX-rapport]	Verzendt een rapport met de resultaten van de faxopdrachten. Dit item wordt weergegeven voor apparaten met een faxfunctie. ➔ Gebruikershandleiding voor de fax

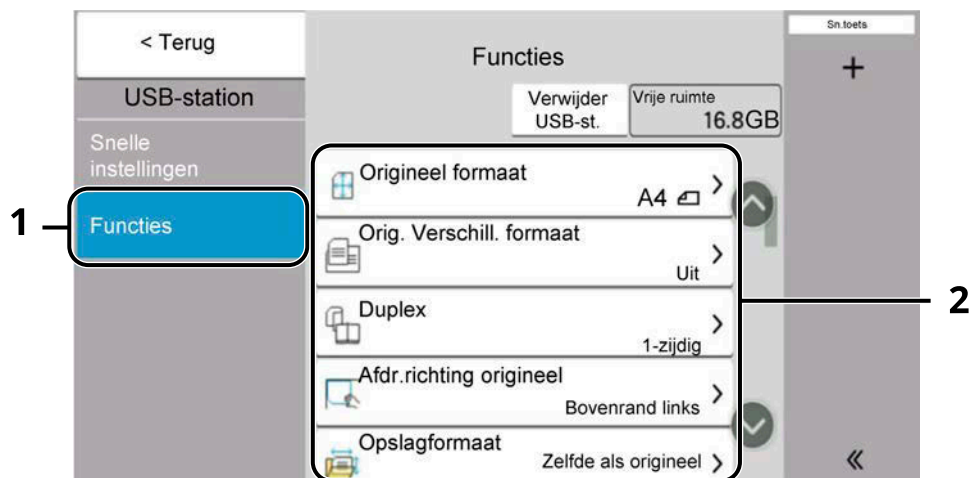
[Beeldkwaliteit]

Hiermee kunt u de resolutie-instellingen configureren.

Functie	Beschrijving
[Resolutie]	Selecteert de dichtheid van de scanresolutie. ➔ Scanresolutie, resolutie (pagina 203)

USB-station (bestand opslaan, documenten afdrukken)

Bij selectie vanuit de algemene navigatie wordt elke functie weergegeven in het hoofdgedeelte.



1 Algemene navigatie

2 Hoofdgedeelte

Meer informatie over elke functie vindt u hieronder:

➔ [USB-station \(Bestand opslaan\) \(pagina 170\)](#)

➔ [USB-station \(Documenten afdrukken\) \(pagina 172\)](#)

USB-station (Bestand opslaan)

Zie voor meer informatie over elke functie, de onderstaande tabel.

[Functies]

Configureer de instellingen voor kleurselectie en documentnaam als u het document opslaat op een USB-station.

Functie	Beschrijving
[Origineel formaat]	Specificatie van het formaat voor het origineel dat gescand moet worden. ➔ Origineel formaat (pagina 174)
[Orig. Verschill. formaat]	Scant in één keer alle documenten van verschillende formaten die zijn ingesteld in de documenttoevoer. ➔ Raadpleeg de Engelse handleiding.
[Duplex]	Selecteert het type en de richting van de binding op basis van het origineel. ➔ Raadpleeg de Engelse handleiding.
[Afdr. richting origineel]	Selecteert de richting van de bovenrand van het originele document om in de juiste richting te scannen. ➔ Afdr. richting origineel (pagina 178)
[Opslagformaat]	Selecteert het formaat van de afbeelding die opgeslagen moet worden. ➔ Raadpleeg de Engelse handleiding.
[Belet doorschijnen]	Werkt achtergrondkleuren en beelden die doorschijnen weg bij het scannen van dunne originelen. ➔ Raadpleeg de Engelse handleiding.
[Dichtheid]	Stelt de dichtheid in. ➔ Dichtheid (pagina 182)
[Originele afbeelding]	Selecteert het beeldtype van het origineel voor een optimaal resultaat. ➔ Originele afbeelding (pagina 183)
[Scanresolutie]	Selecteert de dichtheid van de scanresolutie. ➔ Scanresolutie, resolutie (pagina 203)
[Kleurselectie]	Selecteert de kleurinstellingen. ➔ Kleurselectie (pagina 187)
[Kleuren wissen]	Wist kleuren in het oorspronkelijke document. ➔ Raadpleeg de Engelse handleiding.
[Scherpte]	Past de scherppte van de beeldonttrekken aan. ➔ Raadpleeg de Engelse handleiding.
[Tekst verduid. (Ruis verwijderen)]	Als u een document in zwart-wit scant of verzendt, wordt hiermee achtergrondruis verwijderd en de leesbaarheid van de tekst verbeterd. ➔ Raadpleeg de Engelse handleiding.
[Pas dichth. achtergr. aan]	Verwijdert donkere achtergronden van een origineel, bijvoorbeeld bij kranten. ➔ Raadpleeg de Engelse handleiding.

Functie	Beschrijving
[Zoomen]	Past de zoomfactor aan om de afbeelding te verkleinen of te vergroten. ➔ Afdrukken/verzenden/opslaan (pagina 189)
[Kader wissen/volledig scannen]	Wist de zwarte rand die zich rondom een afbeelding heeft gevormd. ➔ Raadpleeg de Engelse handleiding.
[Continu scannen]	Scant een groot aantal originelen in afzonderlijke partijen en produceert ze vervolgens als één taak. ➔ Raadpleeg de Engelse handleiding.
[Bestandsnaam invoeren]	Voegt een bestandsnaam toe. ➔ Raadpleeg de Engelse handleiding.
[Bestandsindeling]	Specificeert het bestandsformaat van de afbeelding. Het niveau van de beeldkwaliteit kan ook worden aangepast. ➔ Bestandsindeling (pagina 199)
[Melding taak voltooid]	Verzendt een e-mailbericht wanneer een taak is voltooid. ➔ Raadpleeg de Engelse handleiding.
[Bestanden scheiden]	Creëert voor elke gescand origineel gegevensblad een bestand alvorens de bestanden te verzenden. ➔ Bestanden scheiden (pagina 202)
[Meerv.inv. orig. detect.]	Wanneer bij het uitlezen van een document vanuit de documenttoevoer wordt gedetecteerd dat meerdere documenten tegelijk worden doorgevoerd, wordt het uitlezen automatisch gestaakt. Deze functie is alleen beschikbaar voor ECOSYS MA4000cifx en ECOSYS MA4000cix. ➔ Raadpleeg de Engelse handleiding.
[Orig. m. ezelsoren detect.]	Als een document wordt gescand vanuit de documenttoevoer, stopt het scannen automatisch als er een document met een ezelsoor wordt gedetecteerd.
[Blanco pagina overslaan]	Wanneer een document dat wordt gescand blanco pagina's bevat, zorgt deze functie ervoor dat de lege pagina's worden overgeslagen en alleen pagina's worden opgeslagen die niet blanco zijn. ➔ Raadpleeg de Engelse handleiding.
[Contrast]	U kunt het contrast tussen de lichte en donkere gebieden van het beeld aanpassen. ➔ Raadpleeg de Engelse handleiding.
[Stille modus]	Het geluid dat aangeeft dat het apparaat in werking is, kan worden gedempt. ➔ Stille modus (pagina 198)
[Lang origineel]	Met behulp van een documenttoevoer worden originele documenten met een grotere lengte uitgelezen, verzonden of opgeslagen. ➔ Raadpleeg de Engelse handleiding.

USB-station (Documenten afdrukken)

[Functies]

De instellingen configureren voor papierselectie en dubbelzijdig afdrukken bij afdrukken vanuit de custom box.

Functie	Beschrijving
[Papierselectie]	Selecteert de cassette of de multifunctionele lade met het benodigde papierformaat. ➔ Papierselectie (pagina 176)
[Sorteren]	Drukt per pagina of set de uitvoer af. ➔ Sorteren (pagina 180)
[Duplex]	Drukt een document op eenzijdige of tweezijdige bladen af. ➔ Duplex (tijdens afdrukken) (pagina 197)
[Bestandsnaam invoeren]	Voegt een bestandsnaam toe. ➔ Raadpleeg de Engelse handleiding.
[Melding taak voltooid]	Verzendt een e-mailbericht wanneer een taak is voltooid. ➔ Raadpleeg de Engelse handleiding.
[EcoPrint]	EcoPrint bespaart toner bij het afdrukken. ➔ EcoPrint (pagina 186)
[Prioriteit onderdrukken]	Onderbreekt de huidige taak en geeft voorrang aan een andere taak. ➔ Raadpleeg de Engelse handleiding.
[PDF Encryptie -wachtwoord]	Voert het vooraf toegewezen wachtwoord in om de PDF-gegevens af te drukken. ➔ Raadpleeg de Engelse handleiding.
[JPEG/TIFF-afdruk]	Selecteert de beeldgrootte wanneer JPEG- of TIFF-bestanden worden afgedrukt. ➔ Raadpleeg de Engelse handleiding.
[XPS aanpassen aan pagina]	Vergroot of verkleint de beeldgrootte om deze aan het geselecteerde papierformaat aan te passen wanneer een XPS-bestand wordt afgedrukt. ➔ Raadpleeg de Engelse handleiding.

[Kleur]

Configureer de instellingen voor kleurmodus.

Functie	Beschrijving
[Kleurselectie]	Selecteert de kleurinstellingen. ➔ Kleurselectie (pagina 187)

Functies

Op pagina's die een handige functie uitleggen, worden de manieren waarop die functie kan worden gebruikt aangegeven door pictogrammen.

Kopiëren

[Orig./pap./voltooien]

De functie worden aangeduid met pictogrammen.

Voorbeeld: Selecteer [Orig./pap./voltooien] op het scherm Kopiëren om de functie te gebruiken.

Verzenden

[Orig./Verz.geg.formaat]

De functie worden aangeduid met pictogrammen.

Voorbeeld: Selecteer [Orig./Verz.geg.formaat] op het scherm Verzenden om de functie te gebruiken.

Custom box

[Functies]

De functie worden aangeduid met pictogrammen.

Voorbeeld: Selecteer [Functies] op het scherm Custom box om de functie te gebruiken.

USB-station

[Functies]

De functie worden aangeduid met pictogrammen.

Voorbeeld: Selecteer [Functies] op het scherm USB-station om de functie te gebruiken.

Origineel formaat



[Orig./pap./voltooien]



[Orig./Verz.geg.formaat]



[Functies]



[Functies]

Specificatie van het formaat voor het origineel dat gescand moet worden. Selecteer [Automatisch(Stand.form.)], [Auto (Niet-stand.formaat)], [Metrisch], [Inch] of [Overige] om het verzendformaat te selecteren.

[Automatisch(Stand.form.)]

Instelling	Beschrijving
—	Het formaat van het origineel automatisch laten detecteren Wordt weergegeven als "Auto (Standaardformaat)" is ingesteld op [Aan] in het systeemmenu. ➔ Raadpleeg de Engelse handleiding.

[Auto (Niet-stand.formaat)]

Instelling	Beschrijving
—	Voor het scannen van originelen met een niet-standaard formaat waarbij het formaat van het origineel automatisch wordt opgemeten en ingesteld.

[Metrisch]

Instelling	Beschrijving
A4, A5-R, A6, B5, B6, Folio, 216 × 340 mm	Selecteer uit de standaardformaten in de metrische reeks.

[Inch]

Instelling	Beschrijving
Letter, Legal, Statement, Oficio II, Executive	Selecteer uit de standaard inch-formaten.

[Overige]

Instelling	Beschrijving
16K, Hagaki (karton), Oufukuhagaki (antwoordkaart), Custom, Envelope Monarch, Envelope #10, Envelope #9, Envelope #6, Envelope DL, Envelope C5, ISO B5, Youkei 2, Youkei 4, Nagagata 3, Nagagata 4, Younaga 3	Selecteer uit speciale standaardformaten en aangepaste formaten. Hieronder vindt u instructies voor het opgeven van het aangepaste (custom) origineelformaat. ➔ Raadpleeg de Engelse handleiding.



OPMERKING

Meer informatie vindt u hieronder: Let erop dat u altijd het formaat van het origineel opgeeft wanneer het gebruikte origineel een afwijkend formaat heeft.

Papierselectie



[Orig./pap./voltooien]



[Functies]



[Functies]

Selecteert de cassette of de multifunctionele lade met het benodigde papierformaat. Als u [Automatisch] selecteert, wordt automatisch papier geselecteerd van hetzelfde formaat als het origineel.



OPMERKING

- Geef vooraf het formaat en het soort papier op dat in de cassette is geplaatst.
 - ➔ **Raadpleeg de Engelse handleiding.**
- Cassettes met nummer 2 en hoger worden weergegeven als de optionele papierinvoer is geïnstalleerd.

Als u het papierformaat en mediatype van de multifunctionele lade wilt wijzigen, selecteert u [Instell. multifunct. lade wijzigen] en wijzigt u het Papierformaat en Mediatype. De beschikbare papierformaten en mediatypes worden in onderstaande tabel vermeld.

Papierformaat

[Metrisch]

Instelling	Beschrijving
A4, A5-R, A5, A6, B5, B6, Folio, 216 × 340 mm	Selecteer uit de standaardformaten in de metrische reeks.

[Inch]

Instelling	Beschrijving
Letter, Legal, Statement, Statement-R, Executive, Oficio II	Selecteer uit de standaard inch-formaten.

[Overige]

Instelling	Beschrijving
16K, ISO5, Envelop nr. 10, Envelop nr. 9, Envelop nr. 6, Envelop Monarch, Envelop DL, Envelop C5, Hagaki (karton), Oufuku Hagaki (antwoordkaart), Youkei 4, Youkei 2, Younaga 3, Nagagata 3, Nagagata 4, Custom*1	Selecteer uit speciale standaardformaten en aangepaste formaten.

[Formaat invoer]

Instelling	Beschrijving
Metrisch X: 70 tot 216 mm (in stappen van 1 mm) Y: 140 tot 356 mm (in stappen van 1 mm)	Voer het formaat in dat niet tot de standaardformaten behoort.* ² Als [Formaat invoer] is geselecteerd, kunt u via [+], [-] of met de cijfertoetsen de breedte ("X") en lengte ("Y") voor het formaat instellen.
Inch X: 2,76 tot 8,50" (in stappen van 0,01") Y: 5,50 tot 14,02" (in stappen van 0,01")	

*1 Hieronder vindt u instructies voor het opgeven van het aangepaste (custom) papierformaat:

➔ **Raadpleeg de Engelse handleiding.**

*2 De invoereenheden kunnen gewijzigd worden in het systeemmenu.

➔ **Raadpleeg de Engelse handleiding.**

Mediatype

Instelling

Normaal, Transparant, Dun, Etiketten, Gerecycled, Voorbedrukt*¹, Bankpost, Karton, Kleur, Geperforeerd*¹, Briefpapier*¹, Dik, Envelop, Gecoat, Hoge kwaliteit, Tabbladen, Aangepast 1 t/m 8*¹

*1 Meer informatie over het afdrukken op voorbedrukt of geperforeerd papier of op briefpapier vindt u hieronder:

➔ **Raadpleeg de Engelse handleiding.**

Instructies voor het opgeven van de aangepaste (custom) papierformaten 1 t/m 8 vindt u hieronder:

➔ **Raadpleeg de Engelse handleiding.**

OPMERKING

- U kunt vooraf het formaat en het soort papier selecteren die dikwijls gebruikt zullen worden en deze als standaard instellen.
➔ **Raadpleeg de Engelse handleiding.**
- Als het papier dat in de papierbroncassette of de MF-lade is geplaatst niet het opgegeven papierformaat heeft, verschijnt het bevestigingsscherm. Als [Automatisch] is ingesteld en het geplaatste papierformaat niet wordt gedetecteerd, verschijnt een bevestigingsscherm voor het papier. Plaats het juiste papier in de multifunctionele lade en selecteer [Doorgaan]. Het kopiëren begint.

Afdr.richting origineel



[Orig./pap./voltooien]



[Orig./Verz.geg.formaat]



[Functies]



[Functies]

Selecteert de richting van de bovenrand van het originele document om in de juiste richting te scannen.

Als u een van de volgende functies wilt gebruiken, moet de originele oriëntatie van het document worden ingesteld.

- Zoomen
- Dubbelzijdig
- Kader wissen, Kader wissen/volledig scannen
- Combineren
- Dubbelzijdig



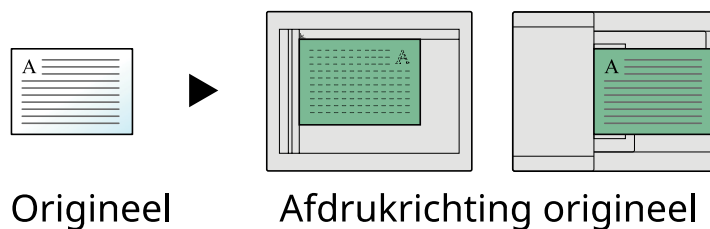
OPMERKING

Als Aan is geselecteerd in de instellingen voor Richting origineel in het systeemmenu, wordt bij het selecteren van een van de bovenstaande functies het selectiescherm voor de afdrukrichting van het origineel weergegeven.

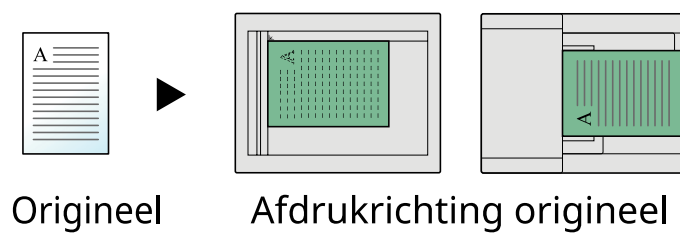
➔ **Raadpleeg de Engelse handleiding.**

Selecteer de richting voor het origineel uit de opties [Bovenrand boven], [Bovenrand links] of [Automatisch].

[Bovenrand boven]



[Bovenrand links]



[Automatisch]

Deze functie kan alleen worden gebruikt als de optionele OCR-scanactivatiekit is geïnstalleerd.



OPMERKING

De standaardinstelling voor de afdrukrichting van het origineel kan worden gewijzigd.

➔ **Raadpleeg de Engelse handleiding.**

Sorteren



[Orig./pap./voltooien]



[Functies]



[Functies]

Drukt per set de uitvoer af.

Uit

Aan

Hiermee kunt u desgewenst meerdere originelen scannen en complete sets kopieën genereren op basis van het paginanummer.



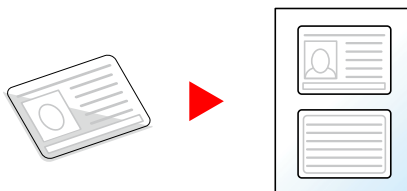
ID-kaart kopie



[Orig./pap./voltooien]

Hiermee kunt u een rijbewijs of verzekeringskaart kopiëren. Als u de voor- en achterzijde van de kaart scant, worden de beide zijden samen op één vel afgedrukt.

(Instelling: Uit/Aan)



Dichtheid



[Kleur/beeldkwal.]



[Kleur/beeldkwal.]



[Functies]



[Functies]

Maak de afdruk donkerder of lichter.

Selecteer [-4] t/m [4] (van licht naar donker) om de belichting in te stellen.



Originele afbeelding



[Kleur/beeldkwal.]



[Kleur/beeldkwal.]



[Functies]



[Functies]

Selecteert het beeldtype van het origineel voor een optimaal resultaat.

Beeldkwaliteit van originelen (kopiëren)

[Tekst+foto]

Marker verbetering

Instelling	Beschrijving
[Uit], [Aan (Normaal)], [Aan (Helder)]	Selecteer [Aan (Normaal)] als u de kleur van de tekst en met een marker gemarkeerde delen wilt reproduceren. Als u de kleuren niet helder genoeg vindt, selecteert u [Aan (Helder)].

OPMERKING

Als grijze tekst niet duidelijk wordt afgedrukt bij [Tekst+foto], dan kan het resultaat worden verbeterd door [Tekst] te selecteren.

[Foto]

Voor foto's gemaakt met een camera.

[Tekst]

Marker verbetering

Instelling	Beschrijving
[Uit], [Aan (Normaal)], [Aan (Helder)]	Selecteer [Aan (Normaal)] als u de kleur van de tekst en met een marker gemarkeerde delen wilt reproduceren. Als u de kleuren niet helder genoeg vindt, selecteert u [Aan (Helder)].

[Printeruitvoer]

Marker verbetering

Instelling	Beschrijving
[Uit], [Aan (Normaal)], [Aan (Helder)]	Selecteer [Aan (Normaal)] als u de kleur van de tekst en met een marker gemarkeerde delen wilt reproduceren. Als u de kleuren niet helder genoeg vindt, selecteert u [Aan (Helder)].

[Grafiek/Kaart]

Marker verbetering

Instelling	Beschrijving
[Uit], [Aan (Normaal)], [Aan (Helder)]	Selecteer [Aan (Normaal)] als u de kleur van de tekst en met een marker gemarkeerde delen wilt reproduceren. Als u de kleuren niet helder genoeg vindt, selecteert u [Aan (Helder)].

Org. Beeldkwaliteit (Verzenden/Afdrukken/Opslaan)

[Tekst+foto]

Voor documenten met een combinatie van tekst en foto's.

Marker verbetering

Instelling	Beschrijving
[Uit], [Aan (Normaal)], [Aan (Helder)]	Selecteer [Aan (Normaal)] als u de kleur van de tekst en met een marker gemarkeerde delen wilt reproduceren. Als u de kleuren niet helder genoeg vindt, selecteert u [Aan (Helder)].

[Foto]

Voor foto's gemaakt met een camera.

[Tekst]

Lichte tekst/Fijne lijnen

Instelling	Beschrijving
Uit	Voor documenten die overwegend uit tekst bestaan en al eerder met dit apparaat zijn afgedrukt.
Aan	Definieert potloodtekst en fijne lijnen duidelijker.

Marker verbetering

Instelling	Beschrijving
[Uit], [Aan (Normaal)], [Aan (Helder)]	Selecteer [Aan (Normaal)] als u de kleur van de tekst en met een marker gemarkeerde delen wilt reproduceren. Als u de kleuren niet helder genoeg vindt, selecteert u [Aan (Helder)].

[Tekst(voorOCR)]

Het scannen levert een beeld op dat geschikt is voor OCR. Deze functie is alleen beschikbaar wanneer Kleurselectie op Zwart en Wit is ingesteld.

➔ [Kleurselectie \(pagina 187\)](#)

EcoPrint



[Kleur/beeldkwal.]

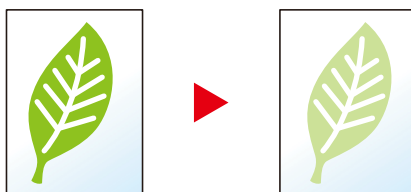


[Functies]



[Functies]

EcoPrint bespaart toner bij het afdrukken. Gebruik deze functie voor proefafdrukken of bij andere gelegenheden waarbij geen hoogwaardige afdrukkwaliteit is vereist.




Instelling: Uit, Aan

Kleurselectie

 [Kleur/beeldkwal.]

 [Kleur/beeldkwal.]

 [Functies] [Kleur/beeldkwal.]

 [Functies] [Kleur]

Selecteert de kleurinstellingen.

Kopiëren

Item	Beschrijving
[Auto kleur]	Herkent automatisch of een document in kleur of zwart-wit is.
[Kleur]	Drukt documenten af in kleur.
[Zwart-Wit]	Drukt documenten af in zwart-wit.

Verzenden/opslaan

Item	Beschrijving
[Auto Kleur(Kleur/Grijsschaal)]	Herkent automatisch of het document in kleuren of zwart/wit is en scankleurdocumenten in full color en zwart- en witdocumenten in grijstinten zijn.
[Auto Kleur(Kleur/zwart-wit)]	Herkent automatisch of het document in kleuren of zwart/wit is en scankleurdocumenten in full color en zwart- en witdocumenten in zwart-wit zijn
[Kleur]	Scant het document in full color.
[Grijstinten]	Scant het document in grijstinten. Produceert een gelijkmatig, gedetailleerd beeld.
[Zwart-Wit]	Scant het document in zwart en wit.

Zoomen



[Indelen/bewerken]



[Geavanc.instellingen]



[Functies]



[Functies]

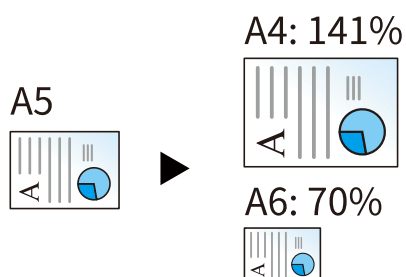
Past de zoomfactor aan om de afbeelding te verkleinen of te vergroten.

Kopiëren

De volgende zoomopties zijn beschikbaar:

Automatisch

Past het beeld aan zodat het op het papierformaat past.

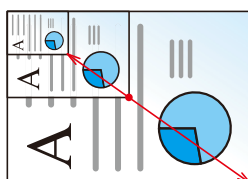


Standaardzoom

[400%]	Maximaal
[200%]	—
[141%]	A5→A4
[129%]	Statement→Letter
[115%]	B5→A4
[90%]	Folio→A4
[86%]	A4→B5
[78%]	Legal→Letter
[70%]	A4→A5-R
[64%]	Letter→Statement-R
[50%]	—
[25%]	Minimaal

Zoomfactor invoeren

Hiermee kan het origineelbeeld in stappen van 1% tussen 25% en 400% handmatig worden vergroot of verkleind. Stel de waarde in via [+] of [-], of met de cijfertoetsen.



Afdrukken/verzenden/opslaan

Item	Beschrijving
[100%]	Het origineelformaat blijft behouden.
[Automatisch]	Vergroot of verkleint het origineel tot het verzend-/opslagformaat.



OPMERKING

- Selecteer, om het beeld te verkleinen of te vergroten, het papierformaat, verzendformaat of opslagformaat.
➔ Raadpleeg de Engelse handleiding.

Combineren

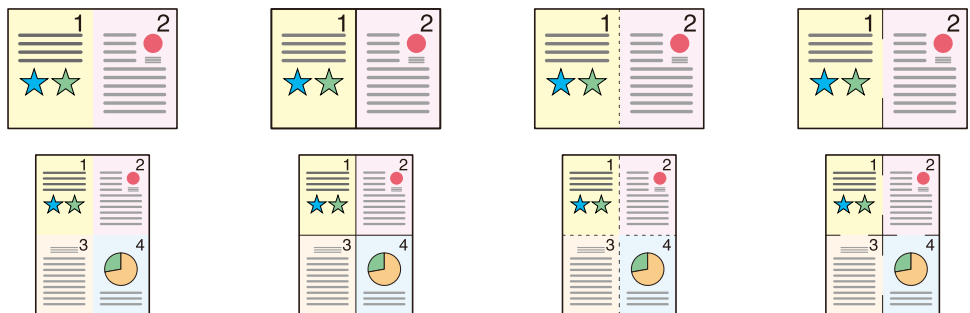


[Indelen/bewerken]

Combineert 2 of 4 originele bladen in 1 afgedrukte pagina.

U kunt de pagina-indeling en de het type randen rondom de pagina's selecteren.

De volgende typen lijnen zijn beschikbaar voor de randen.



Geen

Ononderbroken

Onderbroken

Positie-
markering

[Uit]

[2 in 1]

Indeling

Instelling	Beschrijving
[van links naar rechts / van boven naar onder], [van rechts naar links / van onder naar boven]	Selecteert de pagina-indeling van gescande originelen

Kader

Instelling	Beschrijving
[Geen], [Ononderbroken], [Onderbroken], [Positie-markering]	Selecteert het type lijn voor de rand.

Afdr.richting origineel

Instelling	Beschrijving
[Bovenrand boven], [Bovenrand links], [Automatisch]*1	Selecteert de richting van de bovenrand van het originele document om in de juiste richting te scannen. Selecteert de richting voor het origineel uit de optie [Bovenrand boven] of [Bovenrand links].

[4 in 1]

Indeling

Instelling	Beschrijving
[R dan O], [L dan O], [O dan R], [O dan L]	Selecteert de pagina-indeling van gescande originelen

Kader

Instelling	Beschrijving
[Geen], [Ononderbroken], [Onderbroken], [Positie-markering]	Selecteert het type lijn voor de rand.

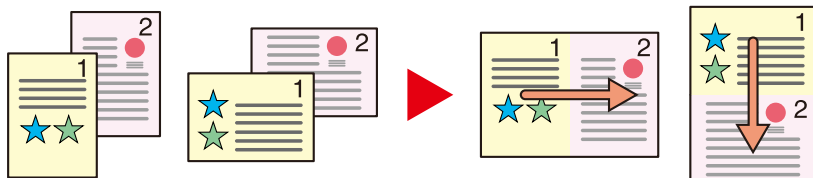
Afdr.richting origineel

Instelling	Beschrijving
[Bovenrand boven], [Bovenrand links], [Automatisch]* ¹	Selecteert de richting van de bovenrand van het originele document om in de juiste richting te scannen. Selecteert de richting voor het origineel uit de optie [Bovenrand boven] of [Bovenrand links].

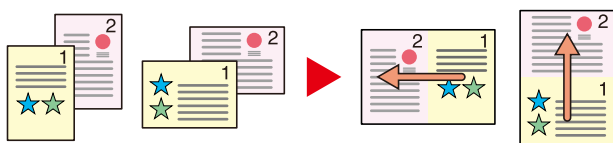
*1 Deze functie kan alleen worden gebruikt als de optionele OCR-scanactivatiekit is geïnstalleerd.

Beeldindeling (2 in 1)

[van links naar rechts / van boven naar onder]

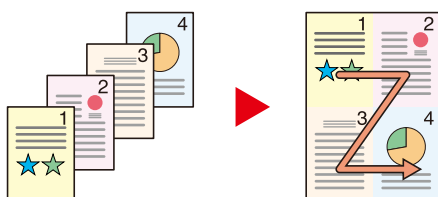


[van rechts naar links / van onder naar boven]

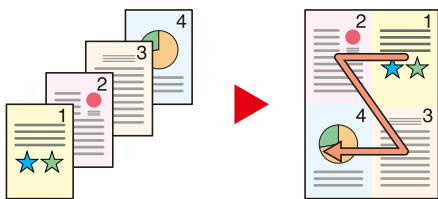


Beeldindeling (4 in 1)

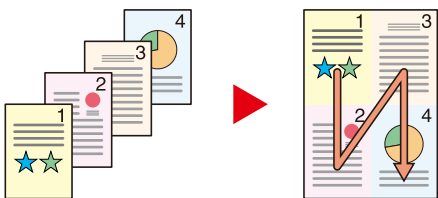
[R dan O]



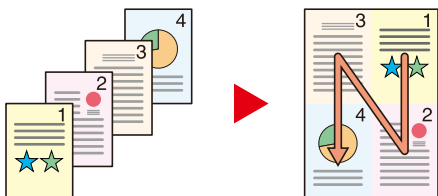
[L dan O]



[O dan R]



[O dan L]



OPMERKING

- In de modus Combineren kunnen de papierformaten A4, A5-R, B5, Folio, 216 × 340 mm, Letter, Legal, Statement-R, Oficio II en 16K worden gebruikt.
 - Houd er wanneer u de originelen op de glasplaat legt rekening mee dat de originelen op de juiste paginavolgorde worden gekopieerd.
-

Duplex



[Indelen/bewerken]



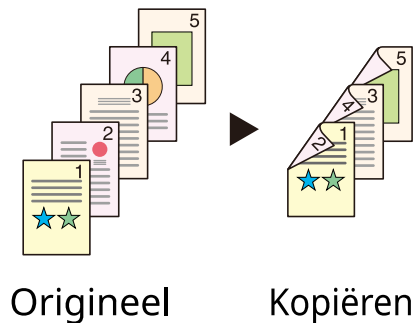
[Functies]

Maakt dubbelzijdige kopieën. U kunt ook enkelzijdige afdrucken maken op basis van dubbelzijdige originelen.

De volgende mogelijkheden zijn beschikbaar:

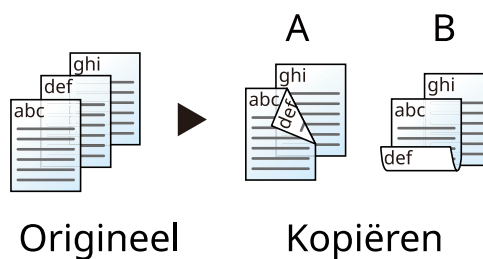
1-zijdig >> 2-zijdig

Hiermee kunnen dubbelzijdige kopieën van enkelzijdige originelen worden gemaakt. Bij een oneven aantal originelen zal de achterzijde van de laatst gekopieerde pagina blanco zijn.



De volgende bindopties zijn beschikbaar.

- 1 Binding links/rechts: Beelden op de achterzijde worden niet gedraaid.
- 2 Binding boven: Beelden op de achterzijde worden 180 graden gedraaid. De kopieën kunnen aan de bovenzijde worden ingebonden en staan dan in dezelfde richting bij het omslaan van de pagina's.

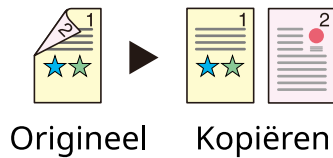


2-zijdig>>1-zijdig

Hiermee kan elke zijde van een tweezijdig origineel op een afzonderlijk vel worden gekopieerd. Plaats originelen in de documenttoevoer.

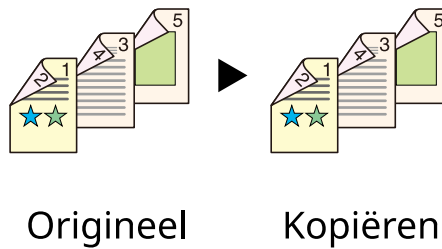
De volgende bindopties zijn beschikbaar.

- Binding links/rechts: Beelden op de achterzijde worden niet gedraaid.
- Binding boven: Beelden op de achterzijde worden 180 graden gedraaid.



2-zijdig>>2-zijdig

Hiermee kunnen dubbelzijdige kopieën van dubbelzijdige originelen worden gemaakt. Plaats originelen in de documenttoevoer.



OPMERKING

De volgende papierformaten kunnen worden gebruikt in Duplex-modus: A4, A5-R, A5, A6, B5, B6-R, Letter, Legal, Statement-R, Statement, Executive, Oficio II, Folio, 16K, ISO B5

Kopiëren

Drukt enkelzijdige originelen dubbelzijdig of dubbelzijdige originele enkelzijdig af. Selecteert de bindrichting voor origineel en voltooide documenten.

[1-zijdig>>1-zijdig]

Schakelt de functie uit.

[1-zijdig>>2-zijdig]

voltooien

Instelling	Beschrijving
[BindingLinks/rechts], [BindingBoven]	Selecteert de bindrichting.

Afdr.richting origineel

Instelling	Beschrijving
[Bovenrand boven], [Bovenrand links], [Automatisch]* ¹	Selecteert de richting van de bovenrand van het originele document om in de juiste richting te scannen. Selecteert de richting voor het origineel uit de optie [Bovenrand boven] of [Bovenrand links].

[2-zijdig>>1-zijdig]

Origineel

Instelling	Beschrijving
[BindingLinks/rechts], [BindingBoven]	Selecteert de bindrichting van het origineel.

Afdr.richting origineel

Instelling	Beschrijving
[Bovenrand boven], [Bovenrand links], [Automatisch]* ¹	Selecteert de richting van de bovenrand van het originele document om in de juiste richting te scannen. Selecteert de richting voor het origineel uit de optie [Bovenrand boven] of [Bovenrand links].

[2-zijdig>>2-zijdig]

Origineel

Instelling	Beschrijving
[BindingLinks/rechts], [BindingBoven]	Selecteert de bindrichting van het origineel.

voltooien

Instelling	Beschrijving
[BindingLinks/rechts], [BindingBoven]	Selecteert de bindrichting.

Afdr.richting origineel

Instelling	Beschrijving
[Bovenrand boven], [Bovenrand links], [Automatisch] ^{*1}	Selecteert de richting van de bovenrand van het originele document om in de juiste richting te scannen. Selecteer [Afd.richting origineel] om de richting voor het origineel te kiezen uit de optie [Bovenrand boven] of [Bovenrand links].

*1 Deze functie kan alleen worden gebruikt als de optionele OCR-scanactivatiekit is geïnstalleerd.

Wanneer u het origineel op de plaat legt, herplaatst u vervolgens elk origineel en drukt u op de [Start]-toets.

Selecteer [Scan. volt.] na het scannen van de originelen om het kopiëren te starten. Het kopiëren begint.

Duplex (tijdens afdrukken)

Het document wordt tweezijdig gedrukt.

[1-zijdig]

Schakelt de functie uit.

[Duplex]

Binding

Instelling	Beschrijving
[Links/Rechts]	Beide zijden worden bedrukt met behoud van de juiste afdrukrichting wanneer het papier aan de linker- of rechterzijde wordt ingebonden.
[Boven]	Beide zijden worden bedrukt met behoud van de juiste afdrukrichting wanneer het papier aan de bovenkant wordt ingebonden.

Stille modus



[Geavanc.instellingen]



[Functies]



[Functies]

Het geluid dat aangeeft dat het apparaat in werking is, kan worden gedempt. Stel Stille modus in als u zich stoort aan het geluid dat aangeeft dat het apparaat in werking is.

U kunt de stille modus inschakelen voor elke functie, waaronder Kopiëren, Verzenden enzovoort.

Instelling: Aan/uit



OPMERKING

In Stille modus is de verwerkingssnelheid lager dan normaal. Niet beschikbaar indien [Verbieden] is geselecteerd in "Aangeven voor elke taak".

➔ **Raadpleeg de Engelse handleiding.**

Bestandsindeling



[Orig./Verz.geg.formaat]



[Functies]



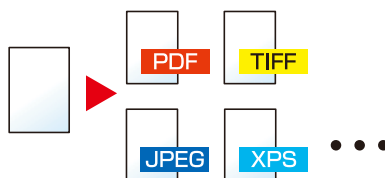
[Functies]

Specificeert het bestandsformaat van de afbeelding. Het niveau van de beeldkwaliteit kan ook worden aangepast.

Selecteer een van de bestandsindelingen [PDF], [TIFF], [XPS], [JPEG], [OpenXPS], [PDF met hoge compressie], [Word], [Excel] of [PowerPoint].

Wanneer de kleurstand bij scannen is geselecteerd voor Grijstinten of Full Color, stelt u de beeldkwaliteit in.

Als u [PDF] of [PDF met hoge compressie] hebt geselecteerd, kunt u de encryptie of PDF/A-instellingen opgeven.



[PDF]

Instelling	Beschrijving
1 Lage kwal.(hoge comp) t/m 5 Hoge kwal.(lage comp)	Kleurmodus: Auto kleur (kleur/grijstinten), Auto kleur (kleur/zwart-wit), Full Color, Grijstinten, Zwart-wit

OPMERKING

- Door een OCR-bewerking uit te voeren voor een gescand document kunt u een doorzoekbare pdf maken.
➔ **Raadpleeg de Engelse handleiding.**
- Stel de PDF/A in. (Instelling: [Uit] [PDF/A-1a] [PDF/A-1b] [PDF/A-2a] [PDF/A-2b] [PDF/A-2u])
- Stel pdf-encryptie in.
➔ **Raadpleeg de Engelse handleiding.**
- Stel een digitale handtekening in voor een bestand.
➔ **Raadpleeg de Engelse handleiding.**

[TIFF]

Instelling	Beschrijving
1 Lage kwal.(hoge comp) t/m 5 Hoge kwal.(lage comp)	Kleurmodus: Auto kleur (kleur/grijstinten), Full Color, Grijstinten

[JPEG]

Instelling	Beschrijving
1 Lage kwal.(hoge comp) t/m 5 Hoge kwal.(lage comp)	Kleurmodus: Auto kleur (kleur/grijstinten), Full Color, Grijstinten

[XPS]

Instelling	Beschrijving
1 Lage kwal.(hoge comp) t/m 5 Hoge kwal.(lage comp)	Kleurmodus: Auto kleur (kleur/grijstinten), Auto kleur (kleur/zwart-wit), Full Color, Grijstinten, Zwart-wit

[OpenXPS]

Instelling	Beschrijving
1 Lage kwal.(hoge comp) t/m 5 Hoge kwal.(lage comp)	Kleurmodus: Auto kleur (kleur/grijstinten), Auto kleur (kleur/zwart-wit), Full Color, Grijstinten, Zwart-wit

[PDF met hoge compressie]

Instelling	Beschrijving
[Priorit. comp.-verhouding], [Standaard], [Prioriteit kwaliteit]	Kleurmodus: Auto kleur (kleur/grijstinten), Auto kleur (kleur/zwart-wit), Full Color, Grijstinten



OPMERKING

- Door een OCR-bewerking uit te voeren voor een gescand document kunt u een doorzoekbare pdf maken.
➔ **Raadpleeg de Engelse handleiding.**
- Stel de PDF/A in. (Instelling: [Uit] [PDF/A-1a] [PDF/A-1b] [PDF/A-2a] [PDF/A-2b] [PDF/A-2u])
- Stel pdf-encryptie in.
➔ **Raadpleeg de Engelse handleiding.**
- Stel een digitale handtekening in voor een bestand.
➔ **Raadpleeg de Engelse handleiding.**

[Word]

Instelling	Beschrijving
1 Lage kwal.(hoge comp) t/m 5 Hoge kwal.(lage comp)	Kleurmodus: Auto kleur (kleur/grijstinten), Full Color, Grijstinten



OPMERKING

- Deze functie kan alleen worden gebruikt als de optionele OCR-scanactivatiekit is geïnstalleerd.
- Het wordt opgeslagen in de bestandsindeling Microsoft Office 2007 of nieuwer.
➔ **Raadpleeg de Engelse handleiding.**

[Excel]

Instelling	Beschrijving
1 Lage kwal.(hoge comp) t/m 5 Hoge kwal.(lage comp)	Kleurmodus: Auto kleur (kleur/grijstinten), Full Color, Grijstinten

 **OPMERKING**

- Deze functie kan alleen worden gebruikt als de optionele OCR-scanactivatiekit is geïnstalleerd.
 - Het wordt opgeslagen in de bestandsindeling Microsoft Office 2007 of nieuwer.
- ➔ **Raadpleeg de Engelse handleiding.**
-

[PowerPoint]

Instelling	Beschrijving
1 Lage kwal.(hoge comp) t/m 5 Hoge kwal.(lage comp)	Kleurmodus: Auto kleur (kleur/grijstinten), Full Color, Grijstinten

 **OPMERKING**

- Deze functie kan alleen worden gebruikt als de optionele OCR-scanactivatiekit is geïnstalleerd.
 - Het wordt opgeslagen in de bestandsindeling Microsoft Office 2007 of nieuwer.
- ➔ **Raadpleeg de Engelse handleiding.**
-

Bestanden scheiden



[Orig./Verz.geg.formaat]



[Functies]



[Functies]

Maakt meerdere bestanden voor elk gescand gegevensblad van het origineel.

(Instellingen [Uit]/[Elke pagina])

Als u [Elke pagina] selecteert, wordt de bestandsgrootte opnieuw berekend.



OPMERKING

Een driecijferig volgnummer zoals "abc_001.pdf, abc_002.pdf..." wordt achter de bestandsnaam toegevoegd.

Scanresolutie, resolutie



[Kleur/beeldkwal.]



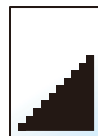
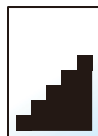
[Functies]



[Functies]

Selecteert de dichtheid van de scanresolutie.

Waarden: [600x600dpi]/[400x400dpi ultra fijn]/[300x300dpi]/[200x400dpi super fijn]/[200x200dpi fijn]/[200x100dpi normaal])



OPMERKING

Hoe hoger het getal, hoe beter de beeldresolutie. Een betere resolutie betekent echter ook grotere bestanden en langere verzendtijden.

7 Problemen oplossen

Regulier onderhoud

Reinigen

Reinig het apparaat regelmatig om een optimale afdrukkwaliteit te garanderen.

VOORZICHTIG

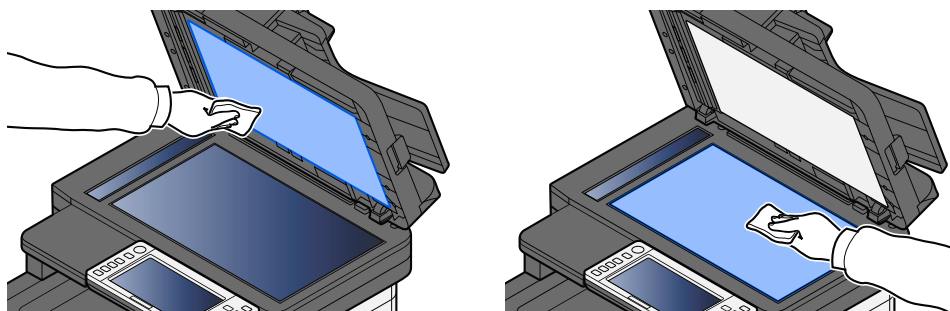
Haal voor de veiligheid altijd de stekker uit het stopcontact voordat u het apparaat gaat reinigen.

Glasplaat reinigen

Veeg de binnenkant van de documenttoevoer en de glasplaat schoon met een zachte doek bevochtigd met alcohol of een zacht schoonmaakmiddel.

BELANGRIJK

Gebruik geen verdunners of andere organische oplosmiddelen.



Sleufglas reinigen

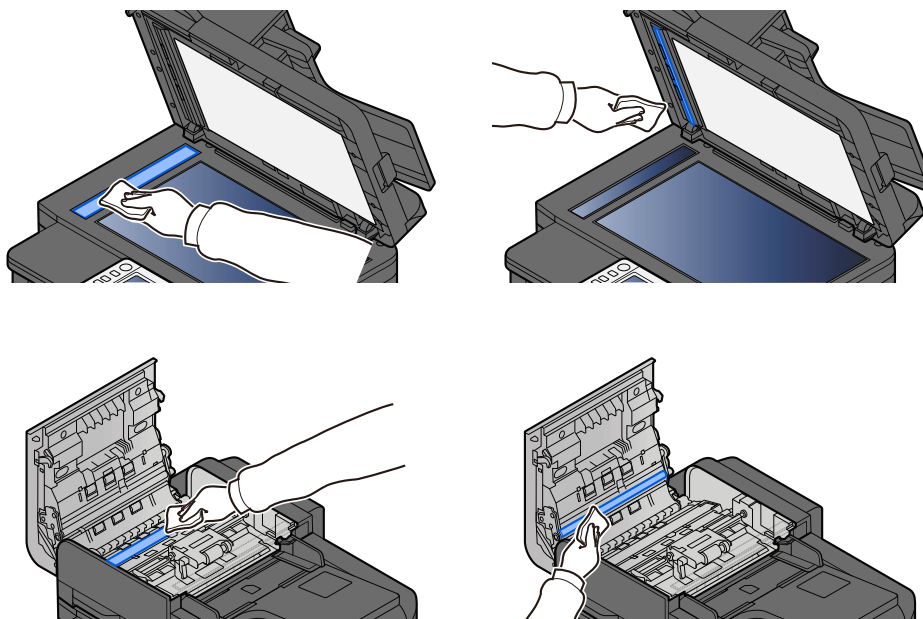
Reinig het sleufglas en de leesgeleider bij gebruik van de documenttoevoer met de droge doek.

 **BELANGRIJK**

Gebruik geen water, zeep of oplosmiddel om schoon te maken.

 **OPMERKING**

Vuil op het sleufglas of de leesgeleider kan leiden tot zwarte strepen op de afdrukken.



Papierverzendeenheid reinigen

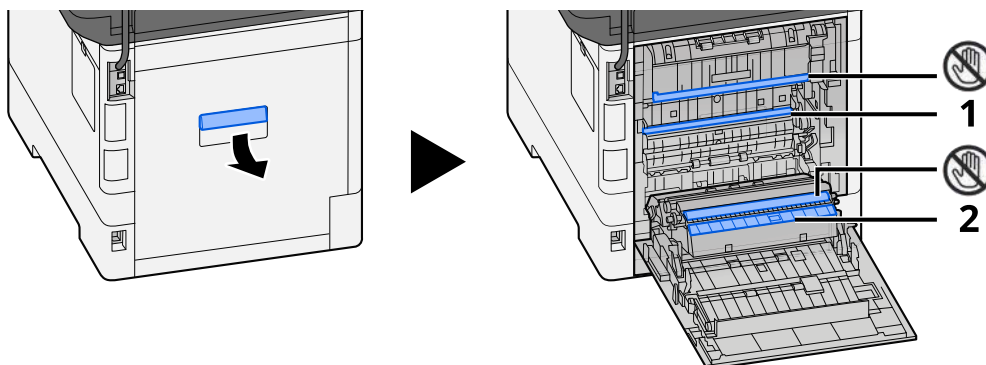
Elke keer als de tonercontainer of de tonerafvalbak wordt vervangen, moet de papierverzendeenheid worden gereinigd. Om een optimale afdrukkwaliteit te garanderen wordt het bovendien aanbevolen om een keer per maand de binnenzijde van het apparaat te reinigen.

Als de papierverzendeenheid vuil wordt, kunnen er problemen ontstaan met het afdrukken, bijvoorbeeld doordat afgedrukte pagina's aan de achterkant ook vuil zijn geworden.



VOORZICHTIG


Onderdelen in het apparaat kunnen erg heet worden. Voorkom dat u brandwonden oploopt.



Veeg met een zachte droge doek het stof van papier 1 en vuil van papier 2.



BELANGRIJK

Pas op dat u niet het gedeelte met  aanraakt tijdens het reinigen. De afdrukkwaliteit zou hierdoor achteruit kunnen gaan.

De tonercontainer vervangen

Als de toner op is, wordt het volgende bericht weergegeven. Vervang de tonercontainer.

"De toner[C][M][Y][K] is leeg."

Als er bijna geen toner meer is, wordt het volgende bericht weergegeven. Zorg ervoor dat u een nieuwe tonercontainer klaar hebt liggen om te vervangen.

"Toner [C][M][Y][K] bijna leeg. (vervangen wanneer leeg.)"

Het aantal vellen dat met één tonercontainer kan worden bedrukt (hoeveel toner er wordt gebruikt) is afhankelijk van de gegevens die worden afgedrukt. Hieronder vindt u een overzicht van het gemiddelde aantal pagina's dat met de tonercontainer kan worden bedrukt, met de EcoPrint-modus op [Uit] en conform JIS X 6932 (ISO/IEC 19798): (Bij afdrucken op A4).

Kleur van de toner	Afdrukvermogen van de tonercontainer (aantal pagina's afgedrukt)	
	ECOSYS MA4000cifx ECOSYS MA4000cix	ECOSYS MA3500cifx ECOSYS MA3500cix
Zwart	13.000 afbeeldingen	7.000 afbeeldingen
Cyaan	10.000 afbeeldingen	5.000 afbeeldingen
Magenta	10.000 afbeeldingen	5.000 afbeeldingen
Geel	10.000 afbeeldingen	5.000 afbeeldingen

OPMERKING

- Voor de bij dit apparaat geleverde tonercontainer gelden de volgende gemiddelde aantallen pagina's die kunnen worden afgedrukt:
ECOSYS MA4000cifx / ECOSYS MA4000cix: Zwart (K): 6.000 afbeeldingen Cyaan (C), Magenta (M), Geel (Y): 5.000 afbeeldingen
ECOSYS MA3500cifx / ECOSYS MA3500cix: Zwart (K): 3.500 afbeeldingen Cyaan (C), Magenta (M), Geel (Y): 2.500 afbeeldingen
- Gebruik voor de tonercontainer altijd een origineel exemplaar. Het gebruik van een niet originele tonercontainer kan beelddefecten en storingen aan het product veroorzaken.
- Op de geheugenchip in de tonercontainer van dit apparaat wordt informatie opgeslagen die dient voor het verbeteren van het gebruiksgemak, het recyclingsysteem van gebruikte tonercontainers en de planning en ontwikkeling van nieuwe producten. De opgeslagen informatie bevat geen persoonlijke of individuele gegevens en wordt volledig anoniem gebruikt voor de bovenstaande doeleinden.

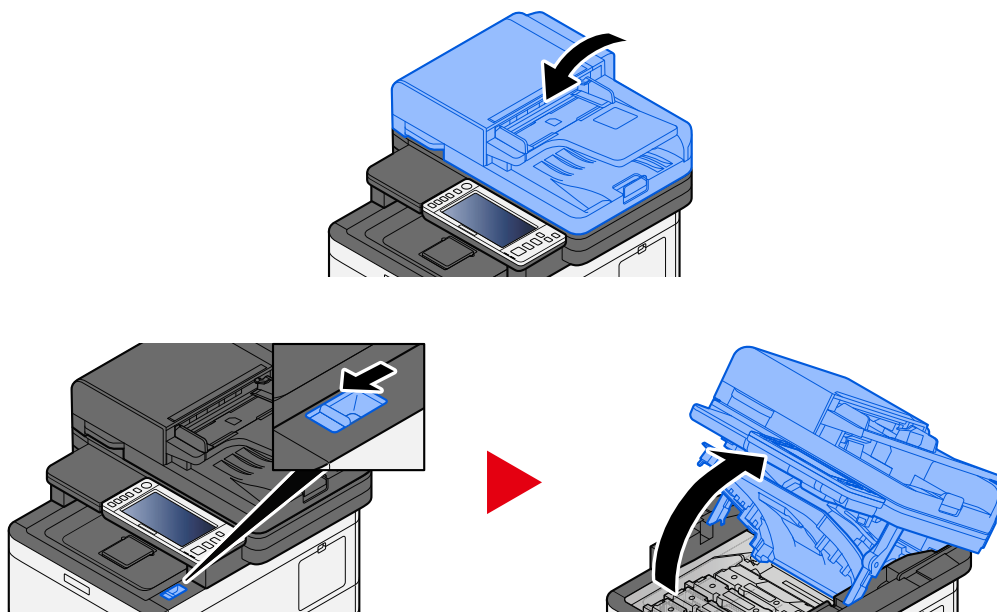


VOORZICHTIG

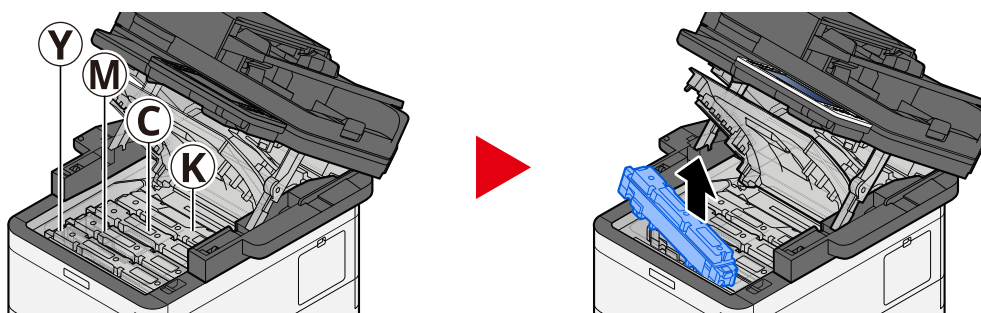
Probeer geen delen die toner bevatten te verbranden. De vonken kunnen brandwonden veroorzaken.

De installatieprocedure is voor elke kleurentonercontainer hetzelfde. In het onderstaande voorbeeld wordt de procedure uitgelegd met een gele tonercontainer.

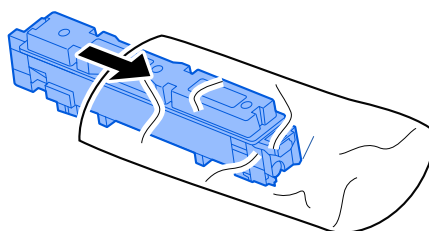
1 Open de scaneenheid



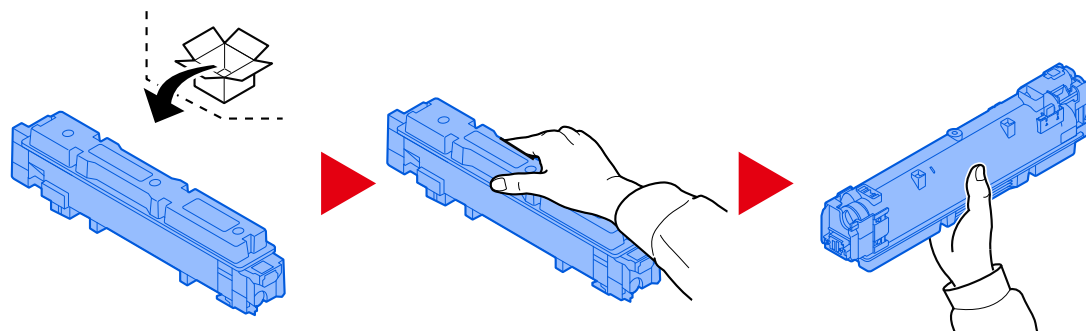
2 Verwijder de tonercontainer.



3 Plaats de gebruikte tonercontainer in de hiervoor bestemde plastic zak.

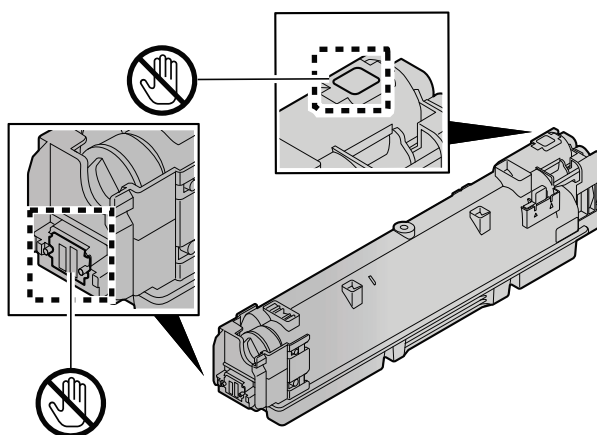


4 Neem de nieuwe tonercontainer uit de doos.

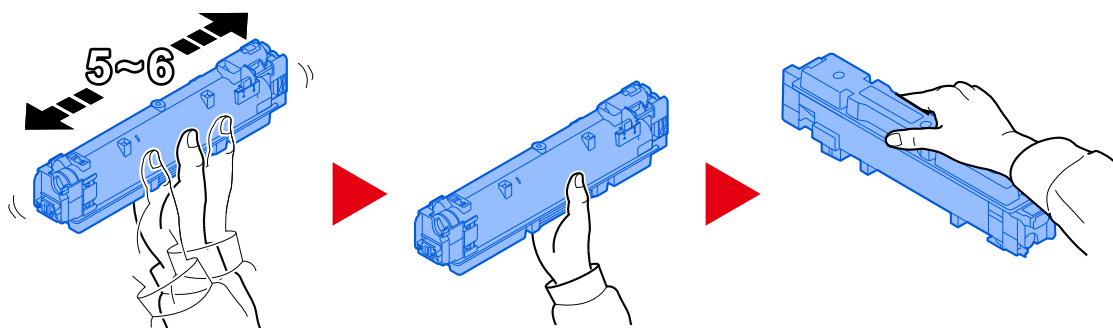


✓ BELANGRIJK

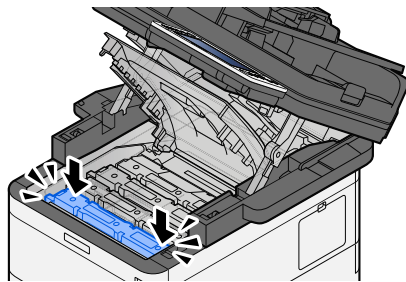
Raak niet de hieronder getoonde punten aan.



5 Schud de tonercontainer.



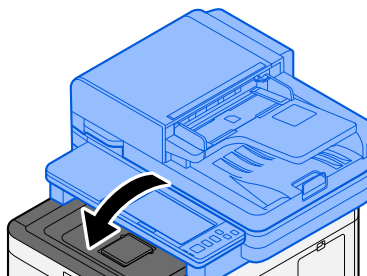
6 Installeer de tonercontainer.



BELANGRIJK

Schuif de tonercontainer volledig op zijn plek.

7 Sluit de scaneenheid



OPMERKING

- Als de scaneenheid niet kan worden gesloten, controleert u of de nieuwe tonercontainer juist is geïnstalleerd.
 - Lever de lege tonercontainer in bij uw dealer of servicevertegenwoordiger. De ingezamelde tonercontainer wordt gerecycled of verwijderd volgens de betreffende voorschriften.
-

De tonerafvalbak vervangen

Als de tonerafvalbak vol is, wordt het volgende bericht weergegeven.

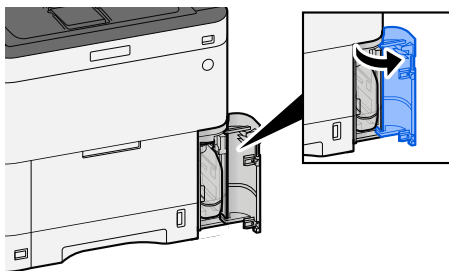
"De tonerafvalbak is vol."



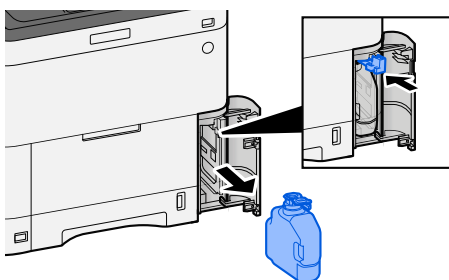
VOORZICHTIG

Probeer geen delen die toner bevatten te verbranden. De vonken kunnen brandwonden veroorzaken.

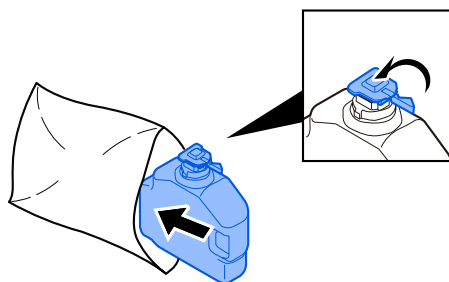
1 Open de klep van de tonerafvalbak



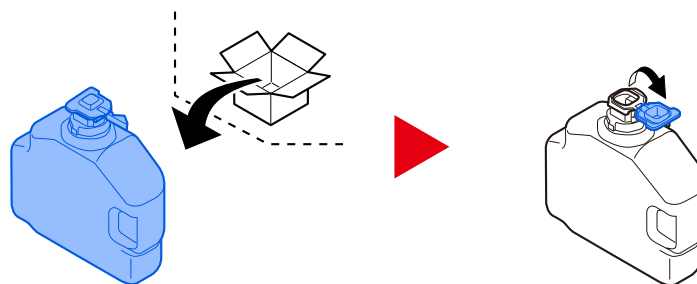
2 Verwijder de tonerafvalbak.



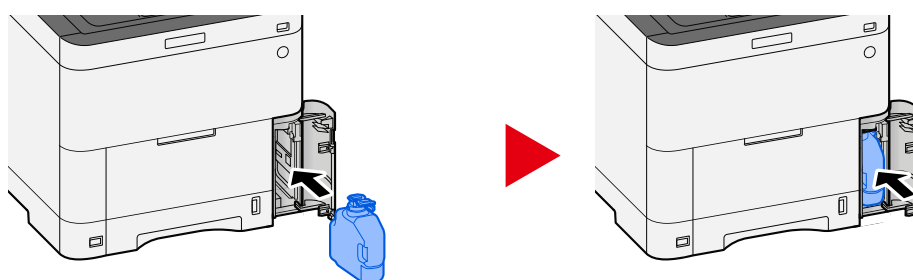
3 Plaats de gebruikte tonerafvalbak in de hiervoor bestemde plastic zak.



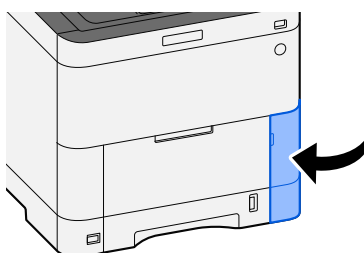
4 Neem de nieuwe tonerafvalbak uit de verpakking.



5 Installeer de tonerafvalbak.



6 Sluit de klep van de tonerafvalbak



OPMERKING

Lever de lege tonerafvalbak in bij uw dealer of servicevertegenwoordiger. De ingezamelde tonerafvalbak wordt gerecycled of verwijderd volgens de betreffende voorschriften.

Problemen oplossen

Storingen oplossen

Als er zich een probleem voordoet met uw apparaat, lees dan de controlepunten door en voer de procedures op de aangegeven pagina's uit. In de onderstaande tabel vindt u de algemene richtlijnen voor het oplossen van problemen. Als het probleem aanhoudt, neem dan contact op met uw servicevertegenwoordiger.

OPMERKING

Wanneer u contact met ons opneemt, zal het serienummer nodig zijn. U kunt het serienummer als volgt opzoeken:

→ [Serienummer van het apparaat controleren \(pagina 2\)](#)

Problemen met de bediening van het apparaat

De toepassing start niet

Is er misschien te weinig tijd ingesteld voor het automatisch resetten van het bedieningspaneel?

Controleer de tijd die is ingesteld voor het automatisch resetten van het bedieningspaneel.

- 1 [Systeemmenu/Tellers]-toets > [Machine-instellingen] > [Energiebesparende stand/Timer] > [Timer scherm reset]**
- 2 Stel minimaal 30 seconden in als tijd voor het resetten van het bedieningspaneel**
Deze tijd is in te stellen tussen 5 en 495 seconden (in stappen van 5 seconden).

Het scherm werkt niet wanneer het apparaat is ingeschakeld

Zit de stekker van het apparaat in het stopcontact?

1 Sluit het meegeleverde netsnoer aan op een stopcontact.

Controleer of de stekker stevig is aangesloten.

Apparaat drukt niet af; ook niet als u op [Start] drukt

Wordt er een bericht getoond op het scherm?

Als er een bericht wordt weergegeven op het scherm is het afhankelijk van de inhoud hiervan of u de bewerking kunt hervatten of niet.

Bepaal de gepaste reactie op het bericht en voer de bijbehorende actie uit.

Staat het apparaat in de slaapstand?

De bewerking is niet mogelijk in slaapstand.

1 Druk op een willekeurige toets van het bedieningspaneel



OPMERKING

U kunt het apparaat op de volgende manier uit de slaapstand halen:

- Het aanraakscherm aanraken
 - Originelen in de documenttoevoer plaatsen
 - De documenttoevoer openen
-

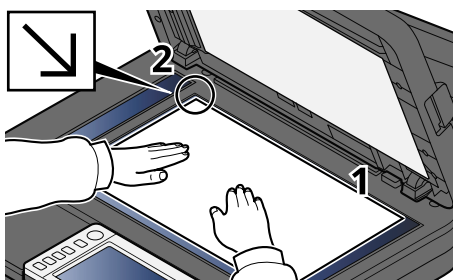
Er worden blanco vellen papier uitgevoerd



Zijn de originelen goed geplaatst?

Originelen op de glasplaat plaatsen

1 Plaats de te scannen zijde met het beeld omlaag.



2 Lijn deze strak uit tegen de aanduidingsplaten voor het origineelmaat met de linkerachterhoek als referentiepunt.



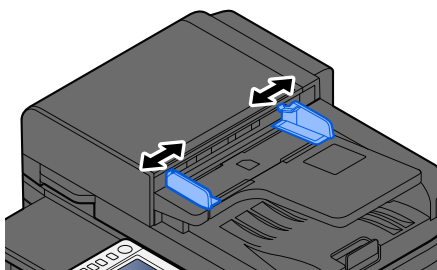
OPMERKING

Meer informatie over de afdrukrichting van het origineel vindt u hieronder:

→ [Origineel formaat \(pagina 174\)](#)

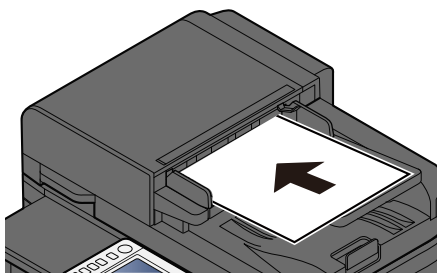
Originelen in de documenttoevoer plaatsen

1 Pas de breedtegeleiders voor de originelen aan.



2 Plaats de originelen.

- 1 Plaats de te scannen zijde (of de eerste zijde van dubbelzijdige originelen) naar boven. Schuif de voorrand zo ver mogelijk in de documenttoevoer.



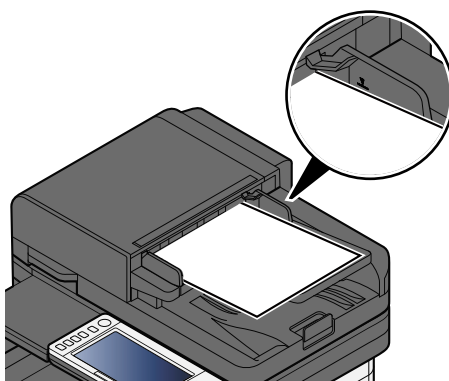
OPMERKING

Meer informatie over de afdrukrichting van het origineel vindt u hieronder:

→ [Afdr.richting origineel \(pagina 178\)](#)

BELANGRIJK

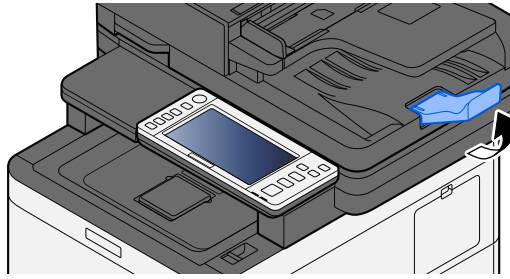
Kijk of de breedtegeleiders voor originelen perfect op de originelen aansluiten. Als er nog ruimte is, past u de breedtegeleiders opnieuw aan. Als u dit niet doet, kan dit leiden tot een papierstoring.



Zorg ervoor dat de geplaatste originelen niet boven de nivea aanduiding uitkomen. Als de maximum nivea aanduiding wordt overschreden, kan dit leiden tot een papierstoring.

Plaats originelen met ringband- of andere geperforeerde gaten met de gaten aan de rechterkant (zodat deze als laatste worden gescand).

- 2 Open de originelenstopper om het formaat van de set originelen aan te passen.



Is de applicatiesoftware correct ingesteld?

Controleer de instellingen van de applicatiesoftware.

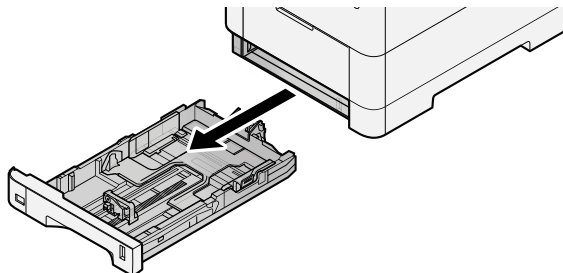
Er treden vaak papierstoringen op

Is het papier goed geplaatst?

Plaats het papier op de juiste manier.

Wanneer u papier in een cassette plaatst

1 Trek de cassette helemaal uit het apparaat.



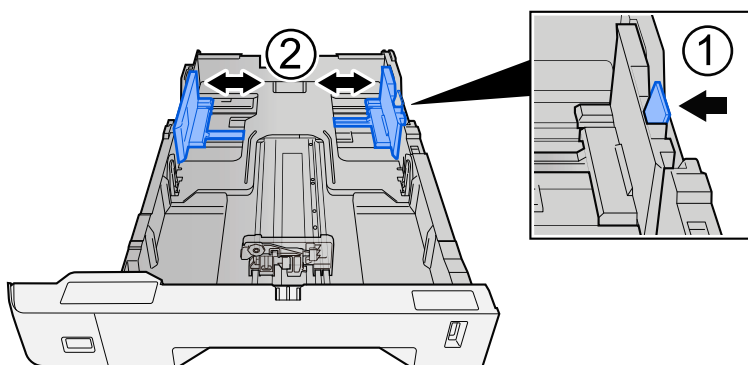
OPMERKING

Let erop dat de cassette bij het uittrekken uit het apparaat ondersteund wordt en niet valt.

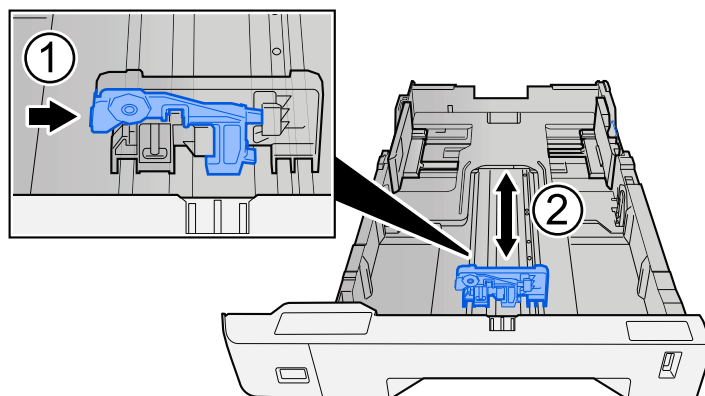
2 Stel het cassetteformaat in.

- 1 Stel de papierbreedtegeleiders in aan de linker- en rechterkant van de cassette. Druk op het instelmechanisme voor de papierbreedte en schuif de geleiders in de vereiste papierformaatstand.

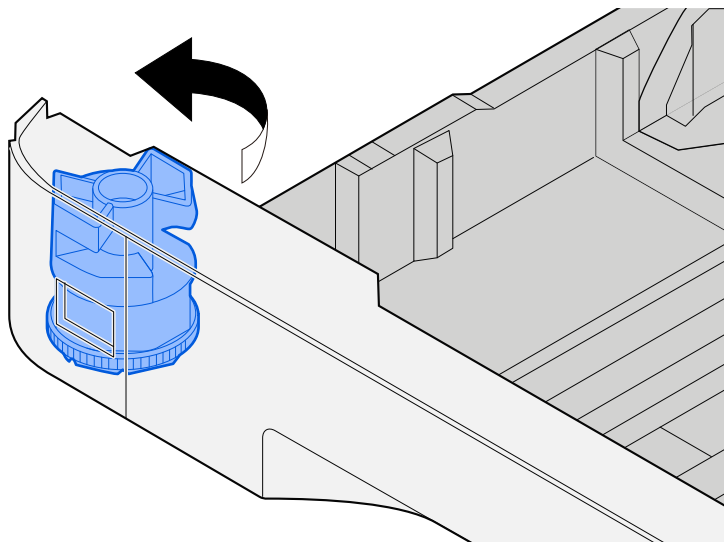
De papierformaten staan op de cassette vermeld.



- 2 Pas de papierlengtegeleider aan het vereiste papierformaat aan. Druk op het instelmechanisme voor de papierlengte en schuif de geleiders in de vereiste papierformaatstand.



- 3 Draai de formaatknoop zodanig dat het papierformaat dat u gaat gebruiken in het papierformaatvenster verschijnt.



OPMERKING

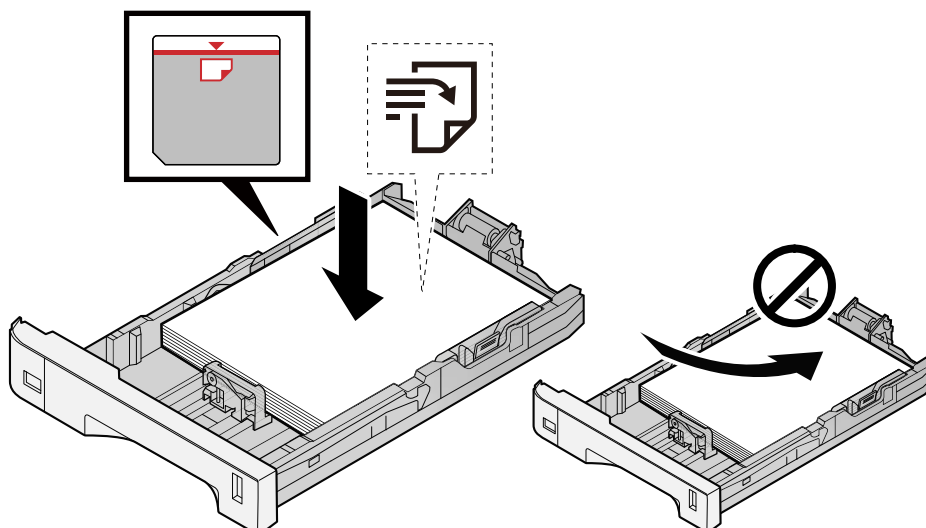
Stel de formaatknoop in op Andere als u papier wilt gebruiken van een niet-standaardformaat. In dat geval moet u het papierformaat instellen via het bedieningspaneel.

➔ [Papierformaat en mediatype opgeven \(pagina 105\)](#)

3 Plaats papier.

- 1 Waaier het papier los en lijn het vervolgens uit op een vlakke tafel om papierstoringen of scheef afdrukken te voorkomen.

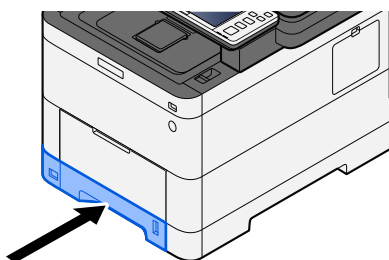
2 Plaats het papier in de cassette.



BELANGRIJK

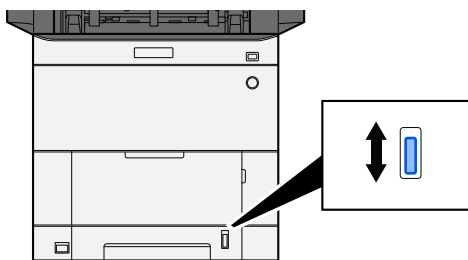
- Plaats het papier met de te bedrukken zijde naar boven.
- Als u nieuw papier uit de verpakking haalt, waaert u het papier eerst los voor u het in een cassette plaatst.
➔ [Voorzorgen voor papier plaatsen \(pagina 97\)](#)
- Controleer voor het plaatsen van het papier of het niet gekruld of gevouwen is. Gekruld of gevouwen papier kan papierstoringen veroorzaken.
- Zorg dat het papier niet boven de niveuaanduiding uitkomt (zie bovenstaande afbeelding).
- Als papier is geplaatst zonder de lengte-en breedtegeleiders te hebben versteld, kan het papier scheef of vast komen te zitten.

4 Duw de cassette voorzichtig terug.



 **OPMERKING**

Aan de voorzijde van de cassette bevindt zich rechts een schaal aanduiding voor het papierformaat. Afhankelijk van de hoeveelheid papier die er nog is, is het niveau op het display hoger of lager.

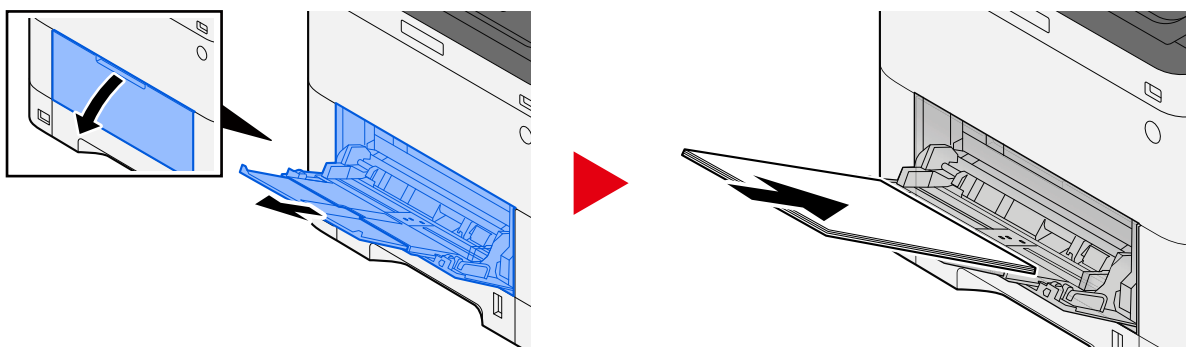


5 Geef het type papier dat in de cassette is geplaatst op met behulp van het bedieningspaneel.

→ [Papierformaat en mediatype opgeven \(pagina 105\)](#)

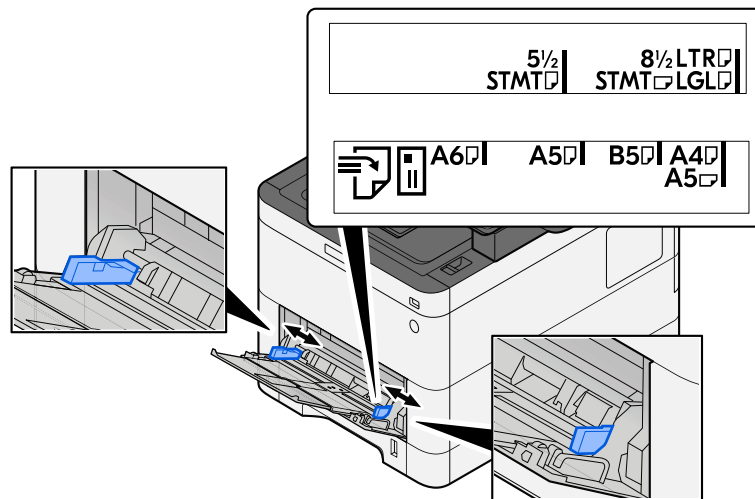
Wanneer u papier in de multifunctionele lade plaatst

1 Open de multifunctionele lade.

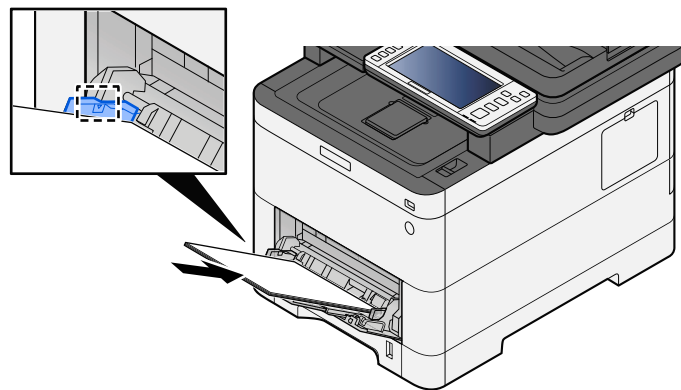


2 Stel het formaat van de multifunctionele lade in.

De papierformaten staan op de multifunctionele lade vermeld.



3 Plaats papier.



Plaats het papier langs de papierbreedtegeleiders in de lade, totdat het niet verder kan.

Als u nieuw papier uit de verpakking haalt, waaiert het papier dan eerst los voor u het in de multifunctionele lade plaatst.

➔ [Voorzorgen voor papier plaatsen \(pagina 97\)](#)

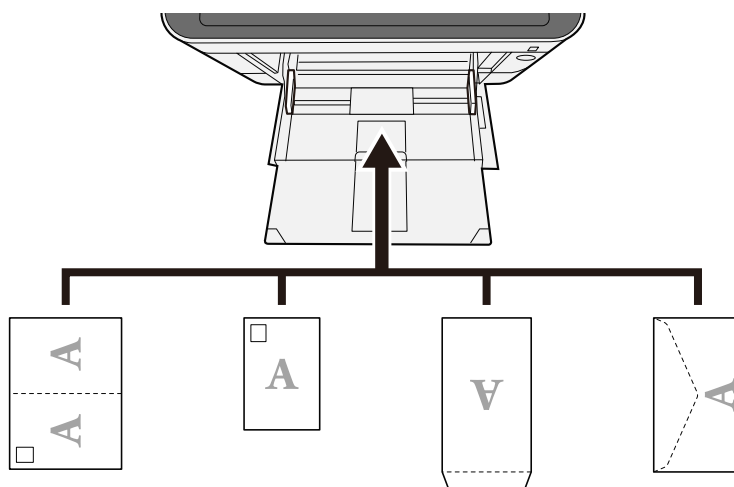
✓ **BELANGRIJK**

- Plaats het papier met de afdrukszijde naar boven.
- Gekruld papier moet u recht maken voor gebruik.
- Wanneer u papier in de multifunctionele lade plaatst, controleert u eerst of er geen papier achtergebleven is van een vorig gebruik voor u het papier plaatst. Als er slechts een kleine hoeveelheid papier is overgebleven in de multifunctionele lade en u wil het aanvullen, verwijdert u eerst het overgebleven papier uit de lade en voeg het bij het nieuwe papier voor u het papier terug in de lade plaatst.
- Als er nog ruimte is tussen het papier en de papierbreedtegeleiders, past u de papierbreedtegeleiders opnieuw aan het papier aan om te voorkomen dat het scheef wordt ingevoerd of vastloopt.
- Plaats niet meer papier dan het aangegeven maximum.

Als u enveloppen of karton in de multifunctionele lade plaatst, zorg er dan voor dat het papier met de te bedrukken zijde naar boven wordt geplaatst. Instructies voor het afdrukken zijn te vinden in de Printer Driver User Guide.

➔ **Printer Driver User Guide**

Voorbeeld: Bij het afdrukken van een adres.



✓ **BELANGRIJK**

- Gebruik Oufuku hagaki (ongevouwen antwoordkaarten).
- Hoe u de enveloppen precies moet plaatsen (richting en kant) hangt af van het soort envelop. Zorg dat u ze op de juiste manier plaatst. Anders kunnen ze in de verkeerde richting of op de verkeerde kant worden bedrukt.

💡 **OPMERKING**

Wanneer u enveloppen in de multifunctionele lade plaatst, kies dan de envelopsoort zoals beschreven in:

➔ **Raadpleeg de Engelse handleiding.**

4 Geef de papiersoort op dat in de multifunctionele lade is geplaatst met behulp van het bedieningspaneel.

➔ [Papierformaat en mediatype opgeven \(pagina 105\)](#)

Verwijder het papier uit de multifunctionele lade en leg het omgekeerd terug of draai de plaatsingsrichting van het papier 180 graden.

➔ [Voorzorgen voor papier plaatsen \(pagina 97\)](#)

Is de papiersoort geschikt? Is het papier in goede staat?

Haal het papier uit de cassette, draai het om en plaats het opnieuw.

➔ [Voorzorgen voor papier plaatsen \(pagina 97\)](#)

Is het papier gekruld, gevouwen of gekreukt?

Vervang het papier.

➔ [Voorzorgen voor papier plaatsen \(pagina 97\)](#)

Zitten er losse stukjes papier of zit er vastgelopen papier in het apparaat?

Verwijder de vastgelopen vellen en stukjes papier.

➔ [Papierstoringen oplossen \(pagina 314\)](#)

Er zitten twee of meer vellen op elkaar in de uitvoer (multi-feeding)

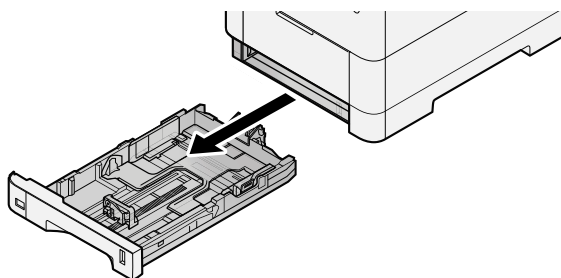
ABC
123

Is het papier goed geplaatst?

Plaats het papier op de juiste manier.

Wanneer u papier in een cassette plaatst

1 Trek de cassette helemaal uit het apparaat.

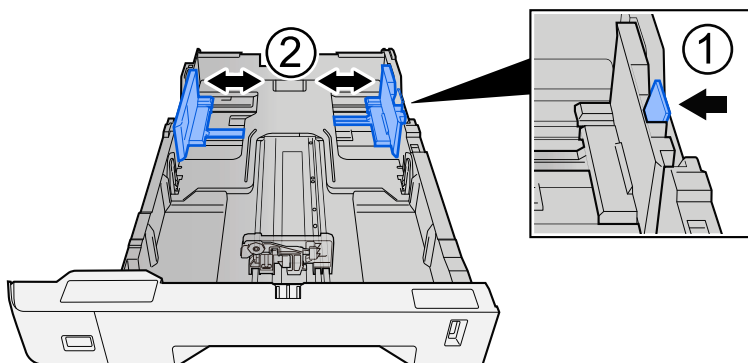


OPMERKING

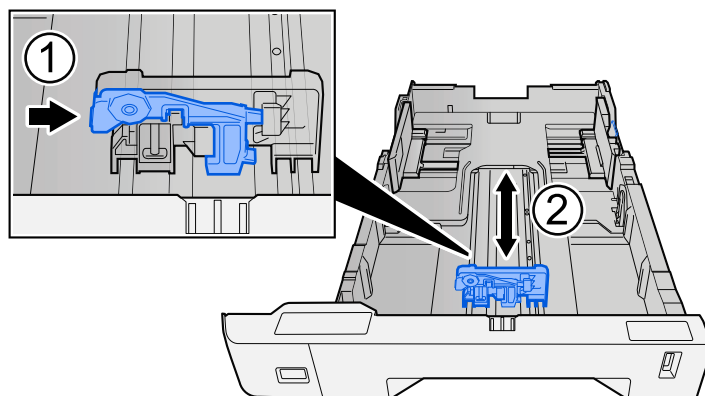
Let erop dat de cassette bij het uittrekken uit het apparaat ondersteund wordt en niet valt.

2 Stel het cassetteformaat in.

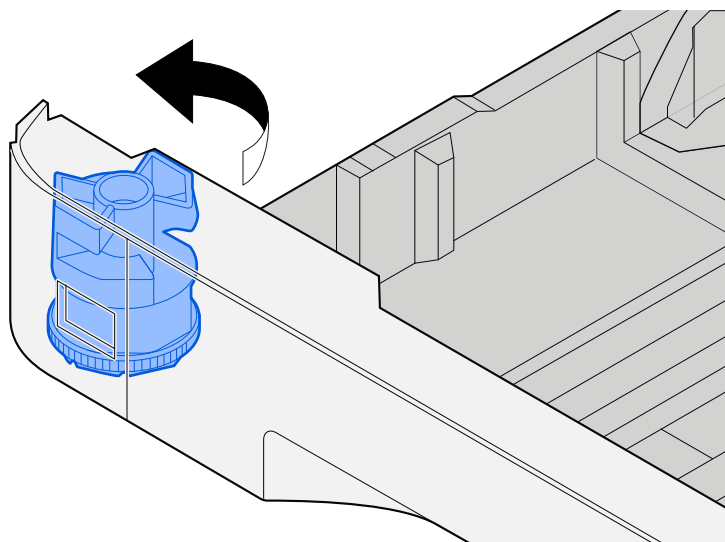
- 1 Stel de papierbreedtegeleiders in aan de linker- en rechterkant van de cassette. Druk op het instelmechanisme voor de papierbreedte en schuif de geleiders in de vereiste papierformaatstand. De papierformaten staan op de cassette vermeld.



- 2 Pas de papierlengtegeleider aan het vereiste papierformaat aan. Druk op het instelmechanisme voor de papierlengte en schuif de geleiders in de vereiste papierformaatstand.



- 3 Draai de formaatknoop zodanig dat het papierformaat dat u gaat gebruiken in het papierformaatvenster verschijnt.



 **OPMERKING**

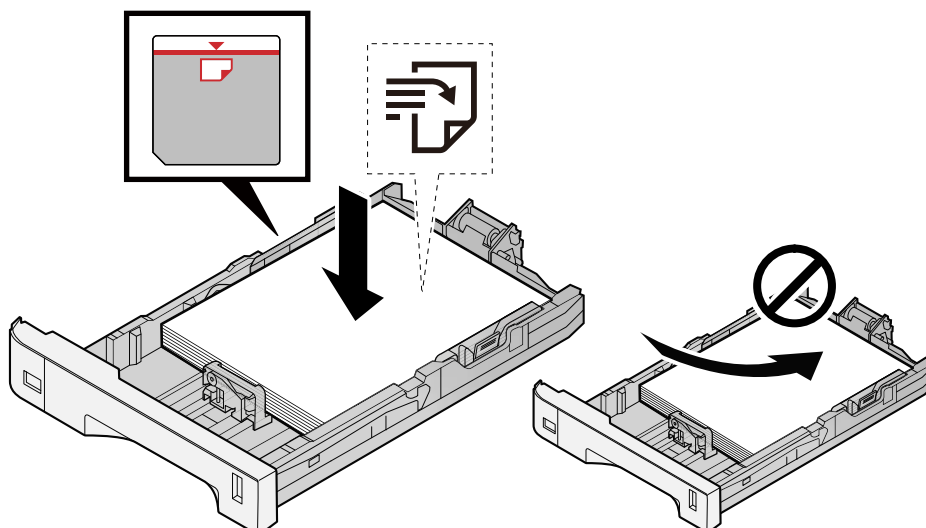
Stel de formaatknoop in op Andere als u papier wilt gebruiken van een niet-standaardformaat. In dat geval moet u het papierformaat instellen via het bedieningspaneel.

➔ [Papierformaat en mediatype opgeven \(pagina 105\)](#)

3 Plaats papier.

- 1 Waaier het papier los en lijn het vervolgens uit op een vlakke tafel om papierstoringen of scheef afdrukken te voorkomen.

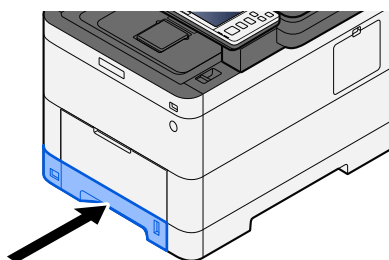
2 Plaats het papier in de cassette.



BELANGRIJK

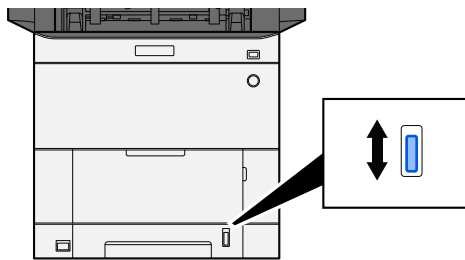
- Plaats het papier met de te bedrukken zijde naar boven.
- Als u nieuw papier uit de verpakking haalt, waaert u het papier eerst los voor u het in een cassette plaatst.
➔ [Voorzorgen voor papier plaatsen \(pagina 97\)](#)
- Controleer voor het plaatsen van het papier of het niet gekruld of gevouwen is. Gekruld of gevouwen papier kan papierstoringen veroorzaken.
- Zorg dat het papier niet boven de niveuaanduiding uitkomt (zie bovenstaande afbeelding).
- Als papier is geplaatst zonder de lengte-en breedtegeleiders te hebben versteld, kan het papier scheef of vast komen te zitten.

4 Duw de cassette voorzichtig terug.



 **OPMERKING**

Aan de voorzijde van de cassette bevindt zich rechts een schaal aanduiding voor het papierformaat. Afhankelijk van de hoeveelheid papier die er nog is, is het niveau op het display hoger of lager.

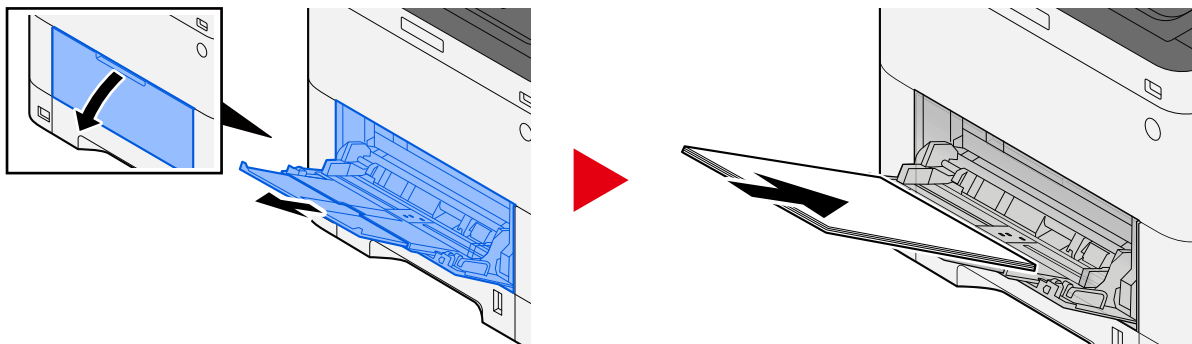


5 Geef het type papier dat in de cassette is geplaatst op met behulp van het bedieningspaneel.

→ [Papierformaat en mediatype opgeven \(pagina 105\)](#)

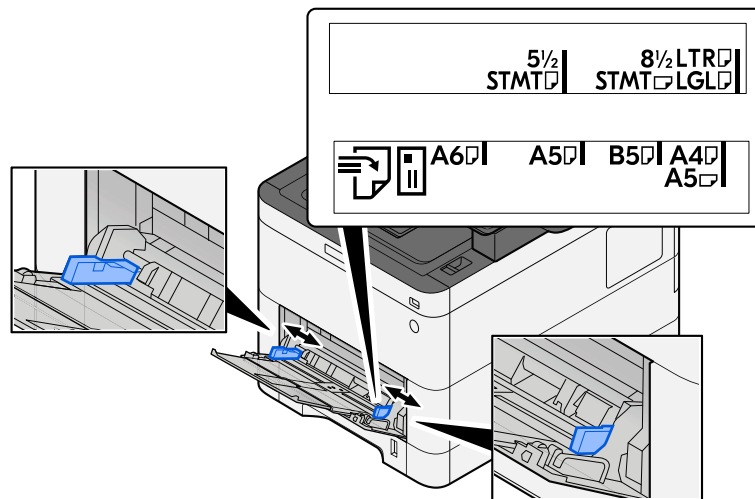
Wanneer u papier in de multifunctionele lade plaatst

1 Open de multifunctionele lade.

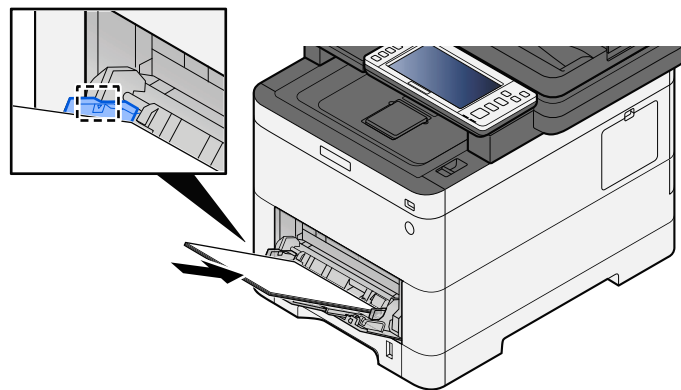


2 Stel het formaat van de multifunctionele lade in.

De papierformaten staan op de multifunctionele lade vermeld.



3 Plaats papier.



Plaats het papier langs de papierbreedtegeleiders in de lade, totdat het niet verder kan.

Als u nieuw papier uit de verpakking haalt, waaiert het papier dan eerst los voor u het in de multifunctionele lade plaatst.

➔ [Voorzorgen voor papier plaatsen \(pagina 97\)](#)

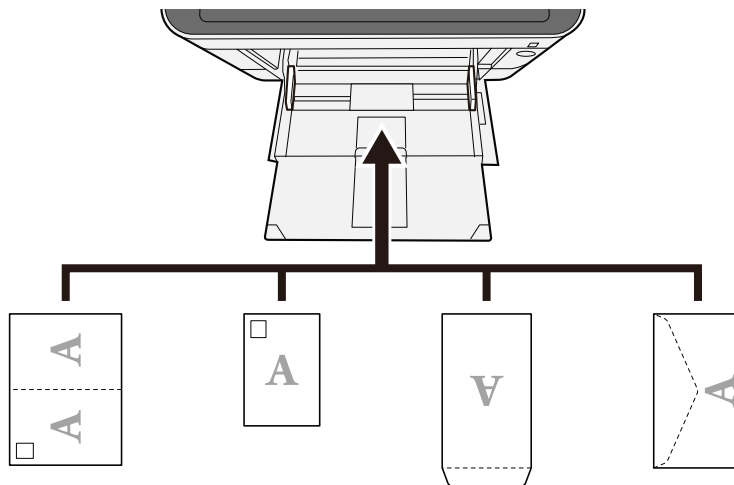
✓ **BELANGRIJK**

- Plaats het papier met de afdrukkzijde naar boven.
- Gekruld papier moet u recht maken voor gebruik.
- Wanneer u papier in de multifunctionele lade plaatst, controleert u eerst of er geen papier achtergebleven is van een vorig gebruik voor u het papier plaatst. Als er slechts een kleine hoeveelheid papier is overgebleven in de multifunctionele lade en u wil het aanvullen, verwijdert u eerst het overgebleven papier uit de lade en voeg het bij het nieuwe papier voor u het papier terug in de lade plaatst.
- Als er nog ruimte is tussen het papier en de papierbreedtegeleiders, past u de papierbreedtegeleiders opnieuw aan het papier aan om te voorkomen dat het scheef wordt ingevoerd of vastloopt.
- Plaats niet meer papier dan het aangegeven maximum.

Als u enveloppen of karton in de multifunctionele lade plaatst, zorg er dan voor dat het papier met de te bedrukken zijde naar boven wordt geplaatst. Instructies voor het afdrukken zijn te vinden in de Printer Driver User Guide.

➔ **Printer Driver User Guide**

Voorbeeld: Bij het afdrukken van een adres.



✓ **BELANGRIJK**

- Gebruik Oufuku hagaki (ongevouwen antwoordkaarten).
- Hoe u de enveloppen precies moet plaatsen (richting en kant) hangt af van het soort envelop. Zorg dat u ze op de juiste manier plaatst. Anders kunnen ze in de verkeerde richting of op de verkeerde kant worden bedrukt.

💡 **OPMERKING**

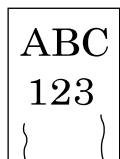
Wanneer u enveloppen in de multifunctionele lade plaatst, kies dan de envelopsoort zoals beschreven in:

➔ **Raadpleeg de Engelse handleiding.**

4 Geef de papiersoort op dat in de multifunctionele lade is geplaatst met behulp van het bedieningspaneel.

➔ [Papierformaat en mediatype opgeven \(pagina 105\)](#)

De afdrukken zijn gekreukt

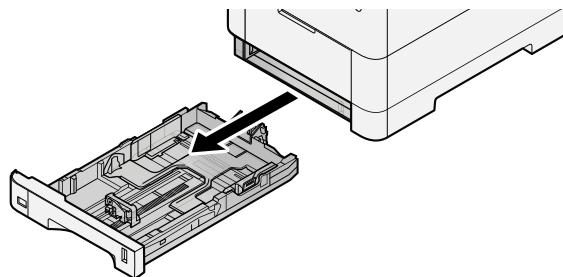


Is het papier goed geplaatst?

Plaats het papier op de juiste manier.

Wanneer u papier in een cassette plaatst

1 Trek de cassette helemaal uit het apparaat.



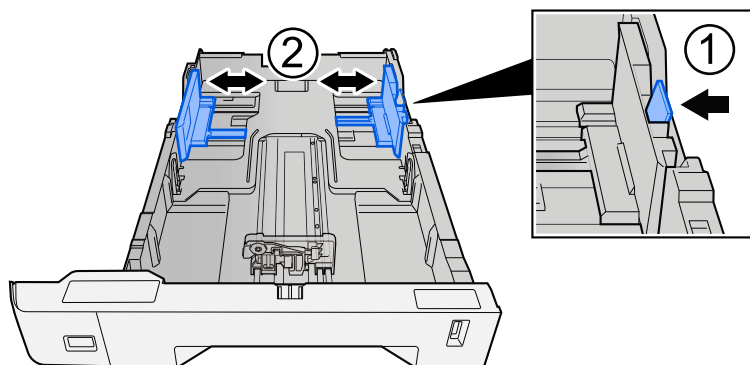
OPMERKING

Let erop dat de cassette bij het uittrekken uit het apparaat ondersteund wordt en niet valt.

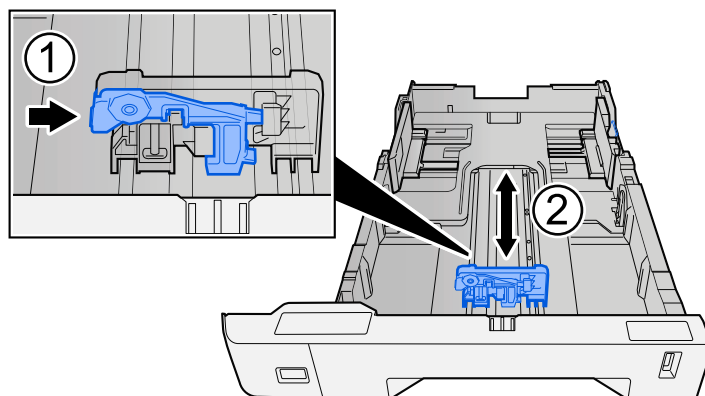
2 Stel het cassetteformaat in.

- 1 Stel de papierbreedtegeleiders in aan de linker- en rechterkant van de cassette. Druk op het instelmechanisme voor de papierbreedte en schuif de geleiders in de vereiste papierformaatstand.

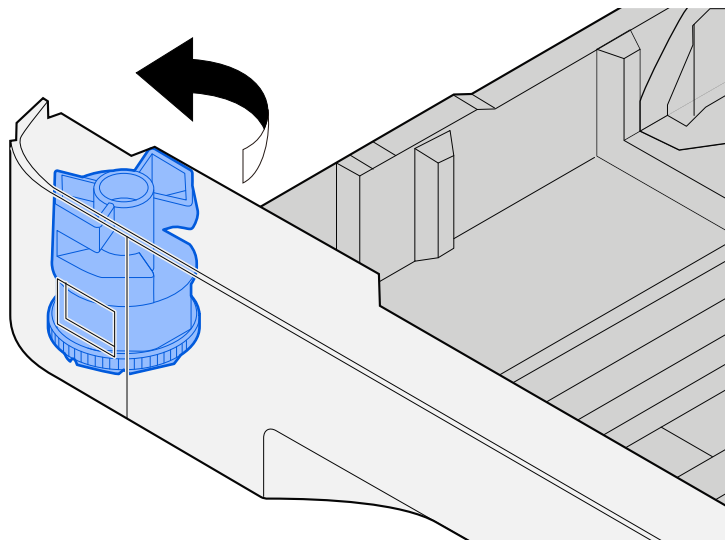
De papierformaten staan op de cassette vermeld.



- 2 Pas de papierlengtegeleider aan het vereiste papierformaat aan. Druk op het instelmechanisme voor de papierlengte en schuif de geleiders in de vereiste papierformaatstand.



- 3 Draai de formaatknoop zodanig dat het papierformaat dat u gaat gebruiken in het papierformaatvenster verschijnt.



 **OPMERKING**

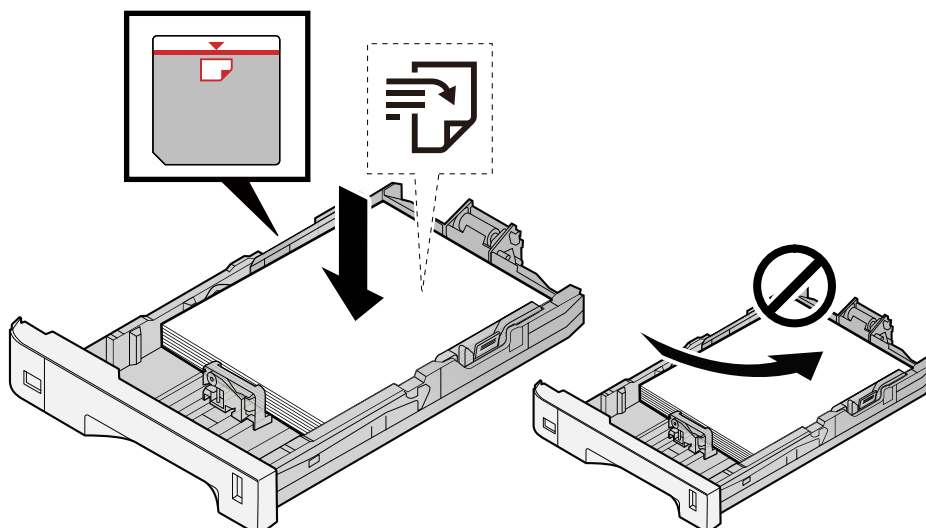
Stel de formaatknoop in op Andere als u papier wilt gebruiken van een niet-standaardformaat. In dat geval moet u het papierformaat instellen via het bedieningspaneel.

➔ [Papierformaat en mediatype opgeven \(pagina 105\)](#)

3 Plaats papier.

- 1 Waaier het papier los en lijn het vervolgens uit op een vlakke tafel om papierstoringen of scheef afdrukken te voorkomen.

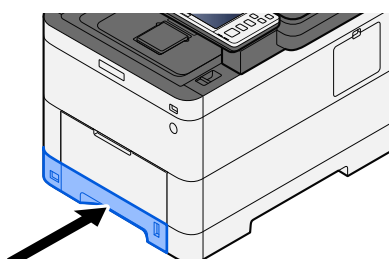
2 Plaats het papier in de cassette.



BELANGRIJK

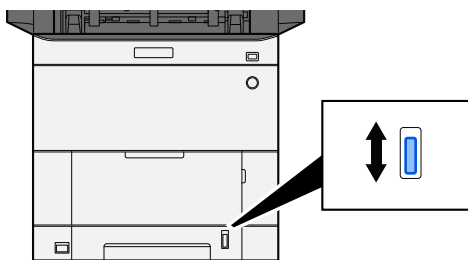
- Plaats het papier met de te bedrukken zijde naar boven.
- Als u nieuw papier uit de verpakking haalt, waaert u het papier eerst los voor u het in een cassette plaatst.
➔ [Voorzorgen voor papier plaatsen \(pagina 97\)](#)
- Controleer voor het plaatsen van het papier of het niet gekruld of gevouwen is. Gekruld of gevouwen papier kan papierstoringen veroorzaken.
- Zorg dat het papier niet boven de niveuaanduiding uitkomt (zie bovenstaande afbeelding).
- Als papier is geplaatst zonder de lengte-en breedtegeleiders te hebben versteld, kan het papier scheef of vast komen te zitten.

4 Duw de cassette voorzichtig terug.



 **OPMERKING**

Aan de voorzijde van de cassette bevindt zich rechts een schaal aanduiding voor het papierformaat. Afhankelijk van de hoeveelheid papier die er nog is, is het niveau op het display hoger of lager.

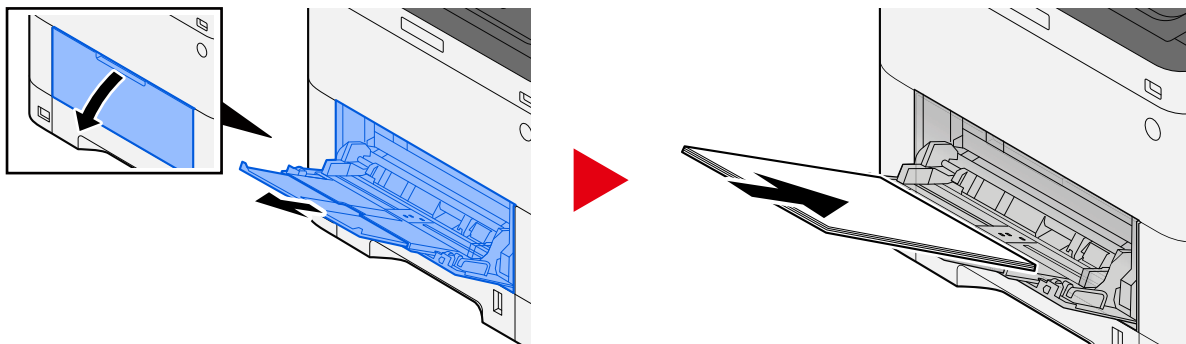


5 Geef het type papier dat in de cassette is geplaatst op met behulp van het bedieningspaneel.

→ [Papierformaat en mediatype opgeven \(pagina 105\)](#)

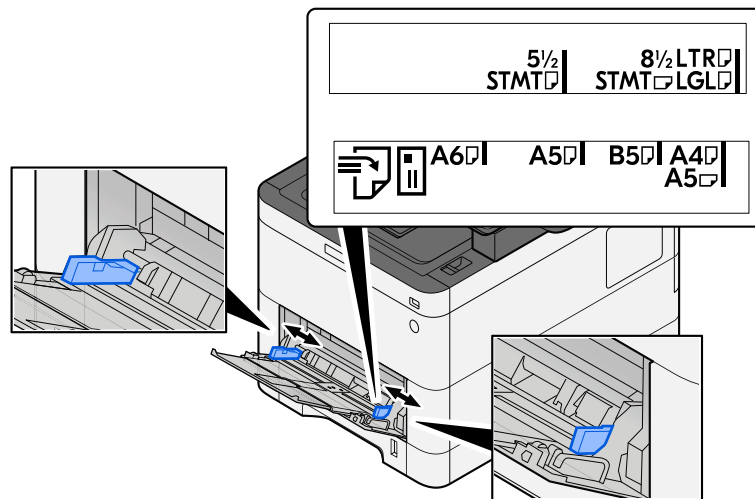
Wanneer u papier in de multifunctionele lade plaatst

1 Open de multifunctionele lade.

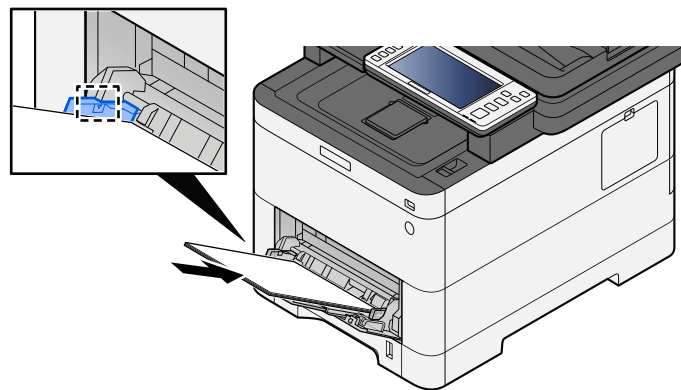


2 Stel het formaat van de multifunctionele lade in.

De papierformaten staan op de multifunctionele lade vermeld.



3 Plaats papier.



Plaats het papier langs de papierbreedtegeleiders in de lade, totdat het niet verder kan.

Als u nieuw papier uit de verpakking haalt, waaiert het papier dan eerst los voor u het in de multifunctionele lade plaatst.

➔ [Voorzorgen voor papier plaatsen \(pagina 97\)](#)

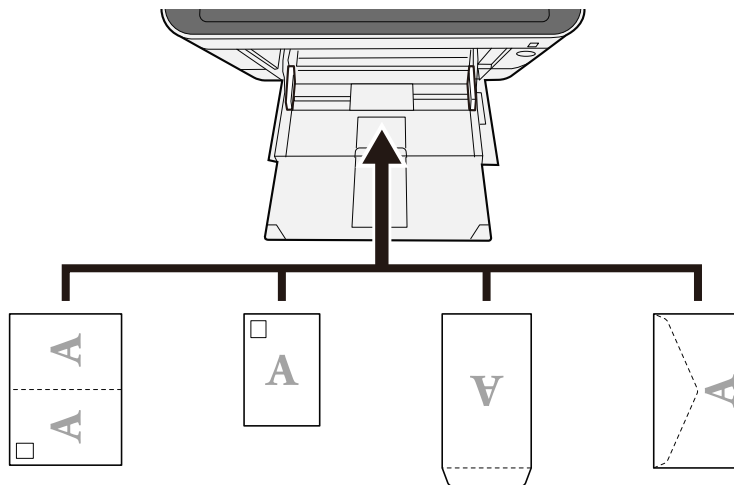
✓ **BELANGRIJK**

- Plaats het papier met de afdrukszijde naar boven.
- Gekruld papier moet u recht maken voor gebruik.
- Wanneer u papier in de multifunctionele lade plaatst, controleert u eerst of er geen papier achtergebleven is van een vorig gebruik voor u het papier plaatst. Als er slechts een kleine hoeveelheid papier is overgebleven in de multifunctionele lade en u wil het aanvullen, verwijdert u eerst het overgebleven papier uit de lade en voeg het bij het nieuwe papier voor u het papier terug in de lade plaatst.
- Als er nog ruimte is tussen het papier en de papierbreedtegeleiders, past u de papierbreedtegeleiders opnieuw aan het papier aan om te voorkomen dat het scheef wordt ingevoerd of vastloopt.
- Plaats niet meer papier dan het aangegeven maximum.

Als u enveloppen of karton in de multifunctionele lade plaatst, zorg er dan voor dat het papier met de te bedrukken zijde naar boven wordt geplaatst. Instructies voor het afdrukken zijn te vinden in de Printer Driver User Guide.

➔ **Printer Driver User Guide**

Voorbeeld: Bij het afdrukken van een adres.



✔ **BELANGRIJK**

- Gebruik Oufuku hagaki (ongevouwen antwoordkaarten).
- Hoe u de enveloppen precies moet plaatsen (richting en kant) hangt af van het soort envelop. Zorg dat u ze op de juiste manier plaatst. Anders kunnen ze in de verkeerde richting of op de verkeerde kant worden bedrukt.



OPMERKING

Wanneer u enveloppen in de multifunctionele lade plaatst, kies dan de envelopsoort zoals beschreven in:

➔ **Raadpleeg de Engelse handleiding.**

4 Geef de papiersoort op dat in de multifunctionele lade is geplaatst met behulp van het bedieningspaneel.

➔ [Papierformaat en mediatype opgeven \(pagina 105\)](#)

Verwijder het papier uit de cassette en leg het omgekeerd terug of draai de plaatsingsrichting van het papier 180 graden.

➔ [Voorzorgen voor papier plaatsen \(pagina 97\)](#)

Is het papier vochtig?

Vervang het papier.

➔ [Voorzorgen voor papier plaatsen \(pagina 97\)](#)

Afdrukken zijn gekreukt

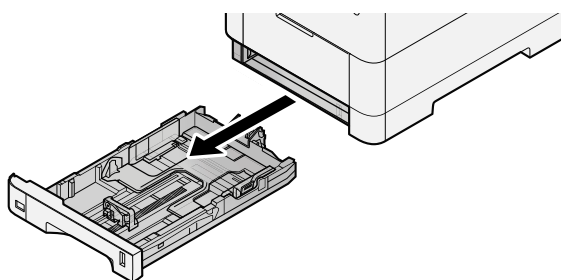


Is het papier goed geplaatst?

Plaats het papier op de juiste manier.

Wanneer u papier in een cassette plaatst

1 Trek de cassette helemaal uit het apparaat.

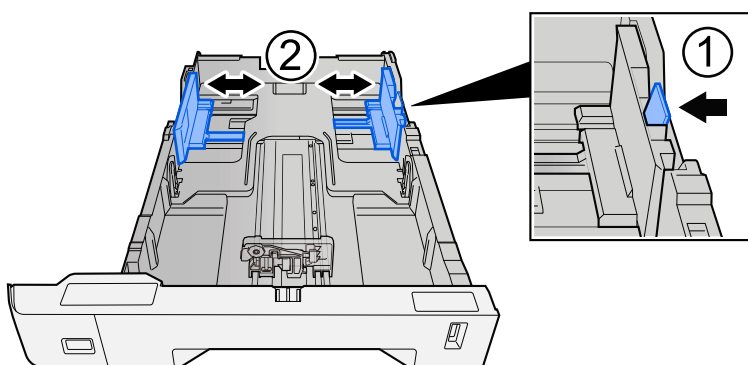


OPMERKING

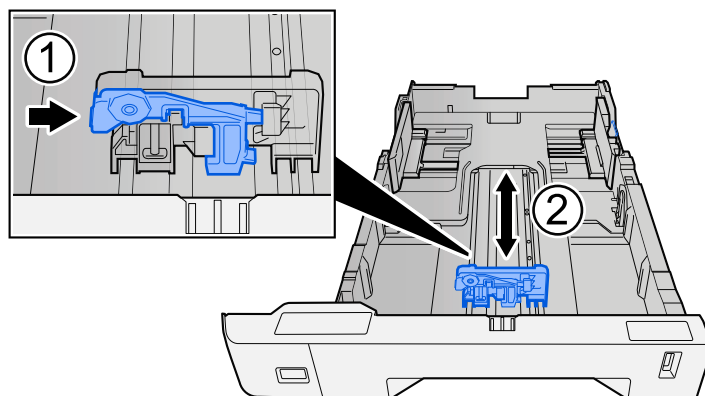
Let erop dat de cassette bij het uittrekken uit het apparaat ondersteund wordt en niet valt.

2 Stel het cassetteformaat in.

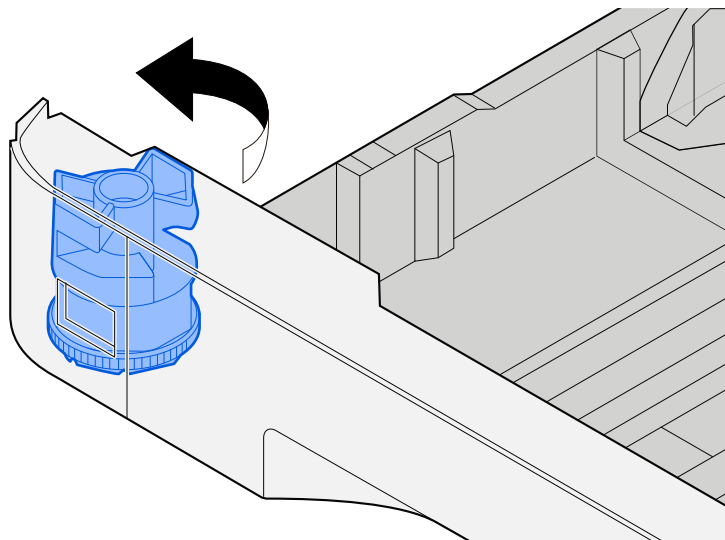
- 1 Stel de papierbreedtegeleiders in aan de linker- en rechterkant van de cassette. Druk op het instelmechanisme voor de papierbreedte en schuif de geleiders in de vereiste papierformaatstand. De papierformaten staan op de cassette vermeld.



- 2 Pas de papierlengtegeleider aan het vereiste papierformaat aan. Druk op het instelmechanisme voor de papierlengte en schuif de geleiders in de vereiste papierformaatstand.



- 3 Draai de formaatknoop zodanig dat het papierformaat dat u gaat gebruiken in het papierformaatvenster verschijnt.



 **OPMERKING**

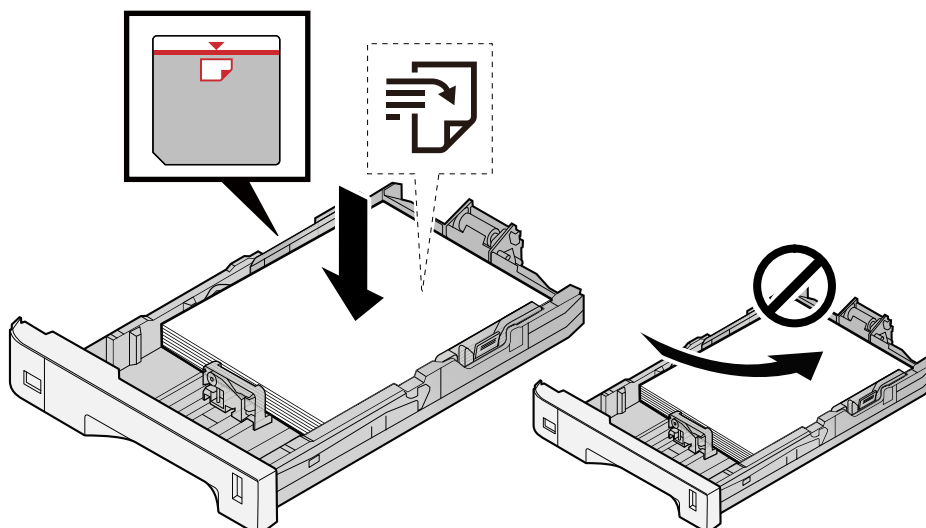
Stel de formaatknoop in op Andere als u papier wilt gebruiken van een niet-standaardformaat. In dat geval moet u het papierformaat instellen via het bedieningspaneel.

➔ [Papierformaat en mediatype opgeven \(pagina 105\)](#)

3 Plaats papier.

- 1 Waaier het papier los en lijn het vervolgens uit op een vlakke tafel om papierstoringen of scheef afdrukken te voorkomen.

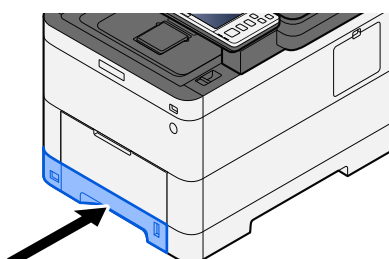
2 Plaats het papier in de cassette.



BELANGRIJK

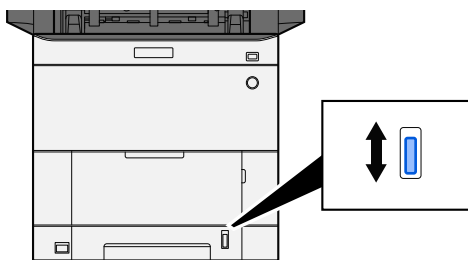
- Plaats het papier met de te bedrukken zijde naar boven.
- Als u nieuw papier uit de verpakking haalt, waaert u het papier eerst los voor u het in een cassette plaatst.
➔ [Voorzorgen voor papier plaatsen \(pagina 97\)](#)
- Controleer voor het plaatsen van het papier of het niet gekruld of gevouwen is. Gekruld of gevouwen papier kan papierstoringen veroorzaken.
- Zorg dat het papier niet boven de niveuaanduiding uitkomt (zie bovenstaande afbeelding).
- Als papier is geplaatst zonder de lengte-en breedtegeleiders te hebben versteld, kan het papier scheef of vast komen te zitten.

4 Duw de cassette voorzichtig terug.



 **OPMERKING**

Aan de voorzijde van de cassette bevindt zich rechts een schaal aanduiding voor het papierformaat. Afhankelijk van de hoeveelheid papier die er nog is, is het niveau op het display hoger of lager.

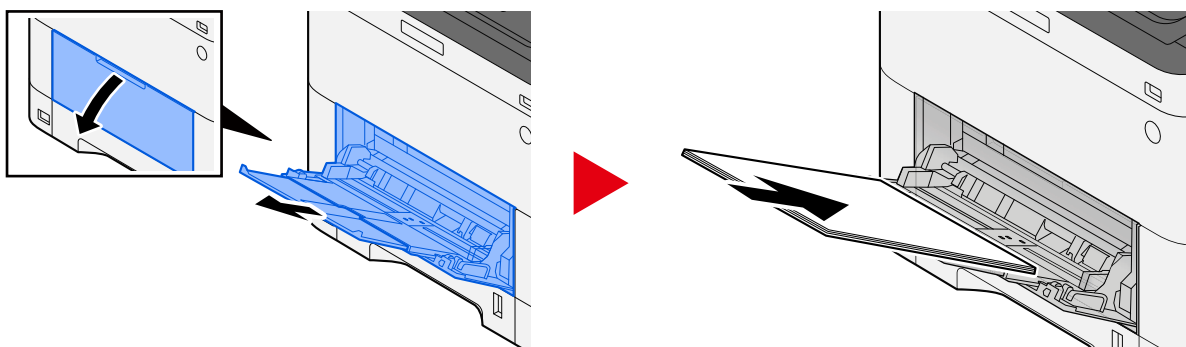


5 Geef het type papier dat in de cassette is geplaatst op met behulp van het bedieningspaneel.

→ [Papierformaat en mediatype opgeven \(pagina 105\)](#)

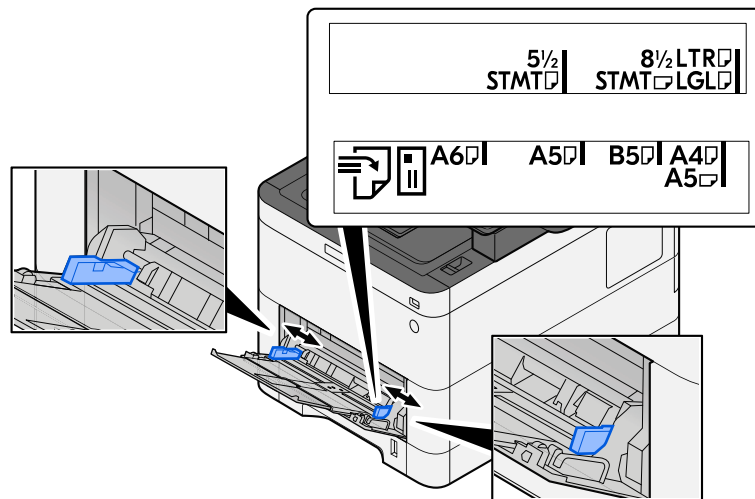
Wanneer u papier in de multifunctionele lade plaatst

1 Open de multifunctionele lade.

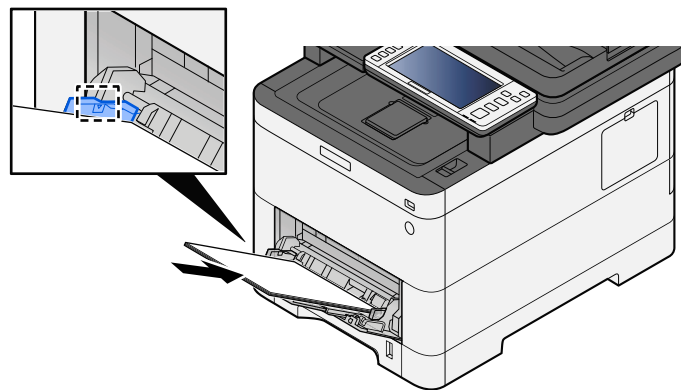


2 Stel het formaat van de multifunctionele lade in.

De papierformaten staan op de multifunctionele lade vermeld.



3 Plaats papier.



Plaats het papier langs de papierbreedtegeleiders in de lade, totdat het niet verder kan.

Als u nieuw papier uit de verpakking haalt, waaiert het papier dan eerst los voor u het in de multifunctionele lade plaatst.

➔ [Voorzorgen voor papier plaatsen \(pagina 97\)](#)

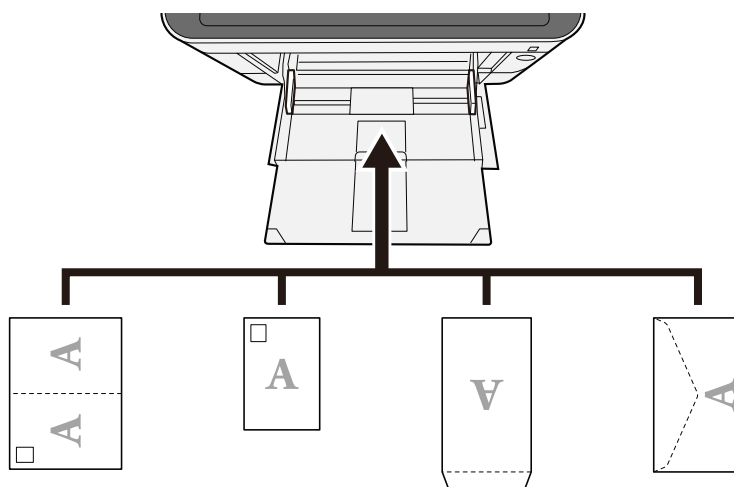
✓ **BELANGRIJK**

- Plaats het papier met de afdrukszijde naar boven.
- Gekruld papier moet u recht maken voor gebruik.
- Wanneer u papier in de multifunctionele lade plaatst, controleert u eerst of er geen papier achtergebleven is van een vorig gebruik voor u het papier plaatst. Als er slechts een kleine hoeveelheid papier is overgebleven in de multifunctionele lade en u wil het aanvullen, verwijdert u eerst het overgebleven papier uit de lade en voeg het bij het nieuwe papier voor u het papier terug in de lade plaatst.
- Als er nog ruimte is tussen het papier en de papierbreedtegeleiders, past u de papierbreedtegeleiders opnieuw aan het papier aan om te voorkomen dat het scheef wordt ingevoerd of vastloopt.
- Plaats niet meer papier dan het aangegeven maximum.

Als u enveloppen of karton in de multifunctionele lade plaatst, zorg er dan voor dat het papier met de te bedrukken zijde naar boven wordt geplaatst. Instructies voor het afdrukken zijn te vinden in de Printer Driver User Guide.

➔ **Printer Driver User Guide**

Voorbeeld: Bij het afdrukken van een adres.



✓ **BELANGRIJK**

- Gebruik Oufuku hagaki (ongevouwen antwoordkaarten).
- Hoe u de enveloppen precies moet plaatsen (richting en kant) hangt af van het soort envelop. Zorg dat u ze op de juiste manier plaatst. Anders kunnen ze in de verkeerde richting of op de verkeerde kant worden bedrukt.

💡 **OPMERKING**

Wanneer u enveloppen in de multifunctionele lade plaatst, kies dan de envelopsoort zoals beschreven in:

➔ **Raadpleeg de Engelse handleiding.**

4 Geef de papiersoort op dat in de multifunctionele lade is geplaatst met behulp van het bedieningspaneel.

➔ [Papierformaat en mediatype opgeven \(pagina 105\)](#)

Verwijder eenmalig het papier uit de cassette en leg het omgekeerd terug of draai de plaatsingsrichting van het papier 180 graden.

➔ [Voorzorgen voor papier plaatsen \(pagina 97\)](#)

Is het papier vochtig?

Vervang het papier.

Printerstuurprogramma kan niet worden geïnstalleerd

Is het stuurprogramma geïnstalleerd met de hostnaam terwijl de functie Wi-Fi of Wi-Fi Direct beschikbaar is?

Geef het IP-adres op in plaats van de hostnaam.

→ [Software installeren \(pagina 81\)](#)

Is in Snelle instelling beveiliging Niveau 3 geselecteerd?

- 1** Vraag een root-certificaat voor SSL-communicatie aan bij een betrouwbare root-certificaatverstrekker. Klik in Command Center RX op [Beveiliging instellingen] > [Certificaten] en sla het root-certificaat op in [Root-certificaat 1] t/m [Root-certificaat 5].
- 2** Start de pc opnieuw op nadat het certificaat is geïnstalleerd.
- 3** Klik in Command Center RX op [Netwerkinstellingen] > [Protocols], en stel in [Andere protocollen] "SNMPv3" in op [Aan].
- 4** Klik in Command Center RX op [Beheerinstellingen] > [SNMP] en stel "SNMPv3" in.
- 5** Open het [Configuratiescherm] en selecteer vervolgens [Enheter og skrivere], [Add a printer] en [The printer that I want isn't listed].
- 6** Schakel het selectievakje in bij [Select a shared printer by name] en voer het adres in van de printer.
Bijvoorbeeld `https://hostname:443/printers/lp1`
- 7** Selecteer de gewenste printer en geef het printerstuurprogramma op.

Afdruktaak begint niet

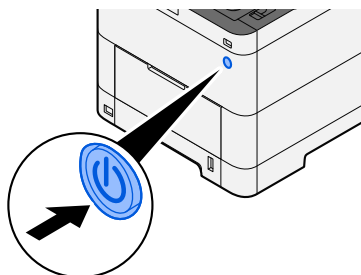
Zit de stekker van het apparaat in het stopcontact?

Stop de stekker van het netsnoer in een stopcontact.

Is het apparaat ingeschakeld?

Zet de hoofdschakelaar aan.

1 Zet de hoofdschakelaar aan.



BELANGRIJK

Wanneer u de hoofdschakelaar uitschakelt, mag u deze niet meteen weer inschakelen. Wacht meer dan 5 seconden en zet vervolgens de hoofdschakelaar aan.

Zijn de USB-kabel en netwerkkabel aangesloten?

Zorg dat de USB-kabel en netwerkkabel stevig zijn aangesloten.

Sluit de netwerkkabel aan.

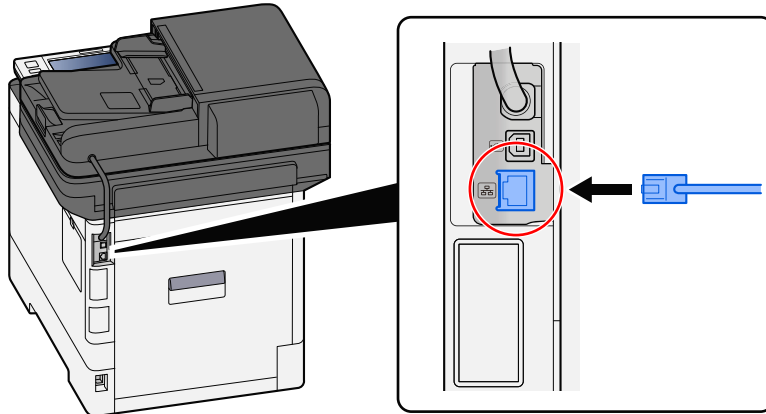
BELANGRIJK

Als het apparaat is ingeschakeld, zet u de hoofdschakelaar uit.

➔ [Uitschakelen \(pagina 44\)](#)

1 Sluit de kabel op het apparaat aan.

- 1 Sluit de LAN-kabel aan op de netwerkpoort.



- 2 Sluit het andere uiteinde van de kabel aan op de hub.

2 Schakel het apparaat in en configureer het netwerk.

- [Netwerkinstallatie \(pagina 74\)](#)

Sluit een USB-kabel aan op het apparaat.

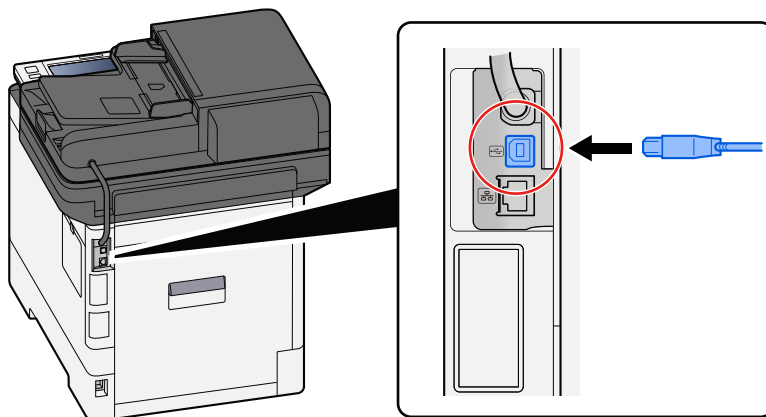
✓ BELANGRIJK

Als het apparaat is ingeschakeld, zet u de hoofdschakelaar uit.

- [Uitschakelen \(pagina 44\)](#)

1 Sluit de kabel op het apparaat aan.

- 1 Sluit de USB-kabel aan op de USB-interface-aansluiting.



- 2 Sluit het andere uiteinde van de kabel aan op de pc.

2 Schakel het apparaat in

Is de afdruktaak onderbroken?

Hervat het afdrukken.

1 Open het scherm.

1 Selecteer de [Status/Taak annuleren]-toets.

2 Selecteer [Afdruktakenonderbreken] op het statusscherm Afdruktaken.

Afdrukken is gepauzeerd.

Selecteer [Doorgaan alleafdruktaken] om door te gaan met het afdrukken van taken die zijn gepauzeerd.

Zijn er meerdere adressen die niet toegankelijk zijn?

Als u kabel- en wifi-netwerken hebt geconfigureerd met naamtoewijzing worden er mogelijk verschillende IP-adressen (privéadressen) weergegeven van het andere, ontoegankelijke bedrade netwerk.

BELANGRIJK

Voor dit apparaat kunnen slechts één hostnaam en één domeinnaam worden weergegeven. Houd bij het instellen van het netwerkgebruik rekening met dit beperkte aantal.

1 [Systeemmenu/Tellers]-toets > [Netwerk-instellingen] > "Overige" > [Primair netwerk (Client)]

Selecteer wifi-, kabel- of optioneel netwerk als het te gebruiken netwerk zonder beperkingen.

➔ Raadpleeg de Engelse handleiding.

2 [Systeemmenu/Tellers]-toets > [Netwerk-instellingen] > "Netwerkinstellingen" [Protocolinstellingen]

Kies voor [Inschakelen] van ofwel [Bedr.netwerk] of [Wi-Fi] en voor [Uitschakelen] van de andere.

➔ Raadpleeg de Engelse handleiding.

3 Wijzig in Command Center RX de instellingen voor naamtoewijzing bij NetBEUI, DNS enz., of wijzig de instellingen voor de netwerkomgeving.

➔ Command Center RX User Guide

Afdrukken vanaf het USB-station lukt niet/USB-station wordt niet herkend

Is het USB-station stevig aangesloten op het apparaat?

Sluit het USB-station stevig aan op het apparaat.

Zijn de instellingen van de USB-host ingesteld op [Vergrendelen]?

1 Stel de instellingen van de USB-host in op [Ontgrendelen]

[Systeemmenu/Tellers]-toets > [Beveiligings-instellingen] > "Inst.vergrendel.interface"

➔ Raadpleeg de Engelse handleiding.

Is het USB-station defect?

Gebruik een ander USB-station.

Wanneer [Auto-IP] al is ingesteld op [Aan] wordt het IP-adres niet automatisch toegewezen

Is er een andere waarde ingevoerd dan "0.0.0.0" voor de lokale adreslink van TCP/IP(v4)?

1 Voer "0.0.0.0" in als het IP-adres van TCP/IP(v4).

- 1 [Systeemmenu/Tellers]-toets > [Netwerk-instellingen] > "Netwerkinstellingen" [Instel. bedraad netwerk] > "TCP/IP-instelling" [IPv4 Instellingen]
- 2 Voer "0.0.0.0" in als IP-adres.
➔ [TCP/IP \(IPv4\) instellen \(pagina 75\)](#)

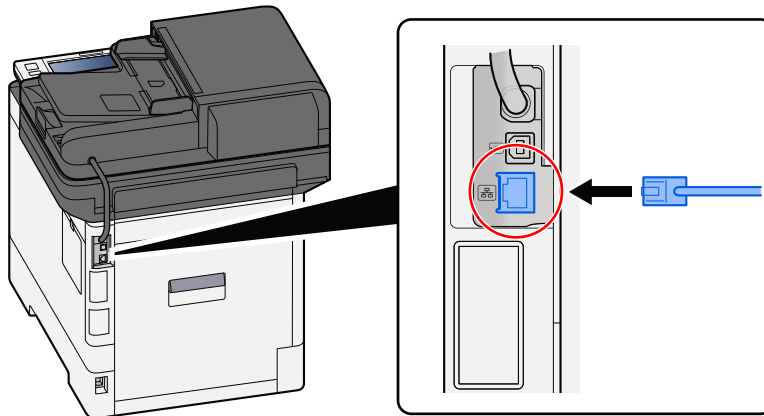
Verzenden via SMB niet mogelijk

Is de netwerkkabel aangesloten?

Sluit de kabel stevig aan op het apparaat en de hub.

1 Sluit de kabel op het apparaat aan.

- 1 Sluit de LAN-kabel aan op de netwerkpoort.



- 2 Sluit het andere uiteinde van de kabel aan op de hub.

2 Schakel het apparaat in en configureer het netwerk.

- [Netwerkinstallatie \(pagina 74\)](#)

Zijn de netwerkinstellingen op het apparaat correct geconfigureerd?

Controleer of TCP/IP [Aan] is gezet en of IPv4 of IPv6 correct is ingesteld in de gebruiksomgeving.

- Raadpleeg de Engelse handleiding.

Zijn het SMB-protocol en de SMB-instellingen voor het verzenden vanuit een map ingeschakeld?

1 Stel de SMB-protocolinstellingen in op Aan.

[Systeemmenu/Tellers]-toets > [Netwerk-instellingen] > "Netwerkinstellingen" [Protocolinstellingen] > [SMB klant (Verzending)] > AAN

2 Stel de SMB-instellingen voor het verzenden vanuit een map in op [Aan].

[Systeemmenu/Tellers]-toets > [Functie-instellingen] > [Taak verzenden - Map] > [SMB-instellingen] > AAN

Zijn de hostnaam, map voor pad, gebruikersnaam en wachtwoord voor aanmelden op de bestemmingscomputer correct?

1 [Home]-toets > [Verzend.]

2 Op het scherm met de verzendbestemming selecteert u [Voer de bestemming in.] > [SMB]

3 Voer de bestemmingsgegevens in

Als u de SMB-map rechtstreeks wilt opgeven, selecteert u [Pad voor map invoeren] en voert u elk van de items in.



OPMERKING

Selecteert u Aan voor "Contr.nieuwe bestemming", dan verschijnt het scherm voor het opnieuw invoeren van de bestemmingsgegevens.

➔ Raadpleeg de Engelse handleiding.

In de onderstaande tabel worden de in te voeren items geïllustreerd.

Instelling	Details
Hostnaam	Computer name. Voer "Hostnaam" of "IP-adres" in. Zet het IPv6-adres bij het invoeren tussen rechte haakjes []. Maximaal aantal tekens: 256 of minder Voorbeeld: [2001:db8:a0b:12f0::10] (voorbeeld: [2001:db8:a0b:12f0::10])
Poort	Port number Als er geen poortnummer is opgegeven is het standaardpoortnummer 445.
Pad voor map	Sharenaam Maximaal aantal tekens: 260 of minder Bijvoorbeeld: scannerdata Bij het opslaan in een map in de gedeelde map: sharenaam/mapnaam in gedeelte map
Login gebruikersnaam	<ul style="list-style-type: none"> Als de computernaam en domeinnaam hetzelfde zijn Gebruikersnaam Bijvoorbeeld: james.smith. Als de computernaam en domeinnaam verschillen: Domeinnaam\Gebruikersnaam Bijvoorbeeld: abcdnet\james.smith Maximaal aantal tekens: 64 of minder Bij het verzenden via de optionele netwerkinterface (IB-37, IB-38 of IB-51), zijn uitsluitend alfanumerieke tekens toegestaan. Als de computernaam en domeinnaam verschillen en "\" niet beschikbaar is, voert u @ in achter de gebruikersnaam, in de volgende notatie: Gebruikersnaam@Domeinnaam (Voorbeeld: james.smith@abcdnet)

Instelling	Details
Aanmeldingswachtwoord	Wachtwoord voor aanmelden. Maximaal aantal tekens: 128 of minder Er wordt onderscheid gemaakt tussen hoofdletters en kleine letters (hoofdlettergevoelig).

Op een pc kunt u naar een map zoeken via het netwerk. Selecteer [Map zoeken in het netwerk] of [Map zoeken op hostnaam]. Selecteer de map in de lijst met zoekresultaten.



OPMERKING

- Als u [Map zoeken in het netwerk] hebt geselecteerd, kunt u alle pc's op het netwerk doorzoeken op een trefwoord.
- Als u [Map zoeken op hostnaam] hebt geselecteerd, kunt u met het netwerk verbonden pc's doorzoeken door "Domein/werkgroep naam"/"Hostnaam" in te voeren.
- Er kunnen maximaal 500 adressen worden weergegeven. Selecteer de hostnaam (pc-naam) die u wilt opgeven in het scherm dat wordt weergegeven en selecteer [OK]. Het scherm voor het invoeren van gebruikersnaam/wachtwoord voor aanmelden wordt weergegeven.
- Nadat u de gebruikersnaam en het wachtwoord voor aanmelden hebt ingevoerd op de pc van de bestemming worden de gedeelde mappen weergegeven. Selecteer de map die u wilt opgeven en selecteer [OK]. Het adres van de geselecteerde gedeelde map wordt ingesteld.

Zijn de instellingen voor het delen van mappen correct geconfigureerd?

Controleer de deelinstellingen en toegangsrechten in de mapeigenschappen.

- 1 **Klik met de rechtermuisknop op de gedeelde map en klik op het tabblad [Properties] → [Security].**
- 2 **Selecteer een gebruiker en controleer of de gebruiker die u in het veld voor de groepsnaam of gebruikersnaam hebt ingevoerd, wordt weergegeven.**
- 3 **Zorg dat [Allow] niet is ingeschakeld voor "Wijzigen" en "Lezen en uitvoeren"**
- 4 **Klik op de [Close]-knop.**
→ Raadpleeg de Engelse handleiding.

Is de geselecteerde interface geselecteerd als primair netwerk?

Zorg dat de geselecteerde interface is geselecteerd als primair netwerk.

- 1 **[Systeemmenu/Tellers]-toets > [Netwerk-instellingen] > "Overige" [Primair netwerk (Client)]**



OPMERKING

[Primair netwerk (Client)] wordt weergegeven als de optionele netwerkinterfacekit (IB-50) of de draadloze netwerkinterfacekit (IB-37/IB-38/IB-51) is geïnstalleerd.

2 Geef de hostnaam of het IP-adres op van de interface die is geselecteerd als het primaire netwerk of pas de configuraties aan op de interface die u wilt gebruiken.

Als u bijvoorbeeld [Optioneel netwerk] hebt geselecteerd als het primaire netwerk, geeft u de hostnaam of het IP-adres op van IB-50 of IB-51.

Zijn de instellingen voor uitzonderingen in Windows Firewall correct geconfigureerd?

Zorg dat de instellingen voor uitzonderingen in Windows Firewall correct zijn geconfigureerd.

➔ **Raadpleeg de Engelse gebruikershandleiding.**

Zijn de tijdsinstellingen van het apparaat, de domeinserver en de bestemmings-pc voor de gegevens allemaal gesynchroniseerd?

Synchroniseer de tijdsinstellingen van de domeinserver van het apparaat en de bestemmings-pc voor de gegevens?

Wordt "Fout bij verzenden." op het scherm weergegeven?

Meer informatie vindt u hieronder:

➔ ["Fout bij verzenden." wordt weergegeven \(pagina 296\)](#)

Verzenden via e-mail niet mogelijk

Is er een groottebeperking ingesteld voor het verzenden van e-mails in de SMTP-server op dit apparaat?

Controleer de grootte voor het verzenden van e-mails in Command Center RX.

- 1** Start uw webbrowser.
- 2** Voer in de adres- of locatiebalk het IP-adres of de hostnaam in van het apparaat.
- 3** Meld u aan als beheerder.
- 4** Klik op [E-mail] in het menu [Functies].
- 5** Controleer of er een waarde is ingevoerd voor [Groottebeperking e-mail] in "Instellingen voor e-mail verzenden" en wijzig deze indien nodig.
- 6** Klik op [Verzenden].

➔ [SMTP- en e-mailinstellingen \(pagina 90\)](#)

Er komt damp van het apparaat ter hoogte van de sleuf waar het papier uit komt.

Is het koud in de ruimte waar het apparaat wordt gebruikt? Of is er misschien vochtig papier gebruikt?

Afhankelijk van de ruimte waarin u de printer gebruikt en de staat van het papier kan het aanwezige vocht in het papier, door de hitte die wordt gegenereerd tijdens het afdrukken, gaan verdampen. De waterdamp die dan vrijkomt kan eruitzien als rook.

Dit is niet erg, u kunt gewoon doorgaan met afdrukken. Als u zich toch stoort aan de damp kunt u de temperatuur van de kamer omhoog brengen of ander, droger papier gebruiken.

Het bericht dat de tonercontainer moet worden vervangen verdwijnt niet, ook niet nadat de tonercontainer is vervangen.

Mogelijke oplossing

Zorg dat de klep van de tonerafvalbak, de achterklep en alle andere kleppen zijn gesloten.

Er kan geen doorzoekbare pdf worden gemaakt

Is het origineel correct ingesteld?

Controleer of het origineel de juiste afdrukrichting heeft.

Is de juiste taal geselecteerd voor de samenvatting?

Controleer de taalinstellingen voor de samenvatting.

1 [Systeemmenu/Tellers]-toets > [Functie-instellingen] > [Standaardinst. Functies] > [Verzenden/Opslaan] > [Primaire OCR taal]

2 **Controleer de standaardtaal voor de samen te vatten tekst**

Als de taal voor de samenvatting afwijkt, selecteert u de juiste taal uit de opties op het aanraakscherm.

➔ Raadpleeg de Engelse handleiding.

Zoeken van tekst niet mogelijk in een pdf-bestand

Hebt u [OCR-tekstherkenning] ingesteld bij [Bestandsindeling]?

Stel bij de [Bestandsindeling] [OCR-tekstherkenning] in.

1 Selecteer [OCR-tekstherkenning] > Aan.

Is de tekst in het gescande document onscherp of vervaagd?

Stel [Dichtheid] in op een donkerdere waarde.

1 Selecteer [Dichtheid] op het tabblad [Kleur/beeldkwal.] en stel een dichtheid in tussen [1] en [4]

Is de achtergrondkleur van het gescande document te donker waardoor de tekst niet goed leesbaar is?

Stel een lichtere waarde in voor dichtheid.

1 Selecteer op het tabblad [Kleur/beeldkwal.] [Pas dichth. achtergr. aan] en stel dit in op [Automatisch]

2 Selecteer [Dichtheid] op het tabblad [Kleur/beeldkwal.] en stel een dichtheid in tussen [-4] en [-1]

Schijnen de tekst en afbeeldingen van het achterblad van het gescande origineel misschien door?

Stel [Belet doorschijnen] in op Aan.

1 Selecteer [Belet doorschijnen] op het tabblad [Kleur/beeldkwal.] en stel dit in op Aan.

➔ Raadpleeg de Engelse handleiding.

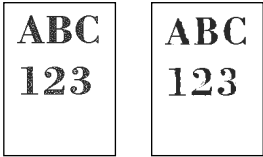
Het apparaat wordt niet gevonden met WSD

Zoekt u op IP-adres of hostnaam naar het apparaat?

Omdat voor de veiligheid het [HTTP]-protocol is uitgeschakeld, is het niet mogelijk om te zoeken op IP-adres of hostnaam.

Problemen met afdrukken van beelden

De afdrukken zijn veel te licht



Is het papier vochtig?

Vervang het papier.

Is het mediatype correct ingesteld?

Controleer of de instelling voor het mediatype juist is.

- 1 **[Systeemmenu/Tellers]-toets > [Machine-instellingen] > [Papierinvoer] > [Instelling mediatype]**
- 2 **Controleer het gewicht (de papierdikte) van de papiersoort en wijzig dit in de juiste waarde.**
 - ➔ Raadpleeg de Engelse handleiding.

Probeert u de dichtheid te wijzigen?

Stel een geschikte dichtheid in.

- 1 **Stel een dichtheid in tussen [-4] en [4]**
 - ➔ [Dichtheid \(pagina 182\)](#)



OPMERKING

U kunt de dichtheidsinstellingen configureren via de [Systeemmenu/Tellers]-toets > [Instellen/onderhoud] > "Aanpassen afbeelding" > [Aanpassen dichtheid].

➔ Raadpleeg de Engelse handleiding.

Hebt u EcoPrint ingesteld?

Stel [EcoPrint] in op [Uit].

- 1 **[Systeemmenu/Tellers]-toets > [Functie-instellingen] > [Printer]**
- 2 **[EcoPrint] > Uit**

Voer een kalibratie uit.

1 Open het scherm.

- 1 [Systeemmenu/Tellers]-toets > [Instellen/onderhoud] > "Aanpassen afbeelding" [Aanpassen afbeelding]

2 Voer de kalibratie uit.

- 1 Voer de kalibratie uit.
De kalibratie begint.

Ontwikkelaar moet worden gereinigd.

1 Open het scherm.

- 1 [Systeemmenu/Tellers]-toets > [Instellen/onderhoud] > "Aanpassen afbeelding" [Aanpassen afbeelding]

2 De ontwikkelaar reinigen

- 1 Reinig de ontwikkelaar.
De ontwikkelaar wordt gereinigd.



OPMERKING

Deze taak neemt mogelijk meer tijd in beslag als de toner wordt bijgevuld tijdens het reinigen van de ontwikkelaar.

Laserscanner moet worden gereinigd.

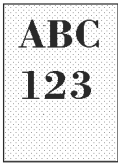
1 Open het scherm.

- 1 [Systeemmenu/Tellers]-toets > [Instellen/onderhoud] > "Aanpassen afbeelding" [Aanpassen afbeelding]

2 Voer de reinigingsprocedure uit voor de laserscanner.

- 1 Voer de reinigingsprocedure uit voor de laserscanner.
Het reinigen van de laserscanner gaat van start.

Delen van de beeldachtergrond die wit moeten zijn, lijken een kleur te hebben



Heeft u de dichtheid gewijzigd?

Selecteer een geschikt dichtheidsniveau.

1 Stel een dichtheid in tussen [-4] en [4]

→ [Dichtheid \(pagina 182\)](#)



OPMERKING

U kunt de dichtheid ook instellen via de [Systeemmenu/Tellers]-toets > [Instellen/onderhoud] > "Aanpassen afbeelding" > [Aanpassen afbeelding].

→ Raadpleeg de Engelse handleiding.

Voer een kalibratie uit.

1 Open het scherm.

1 [Systeemmenu/Tellers]-toets > [Instellen/onderhoud] > "Aanpassen afbeelding" [Aanpassen afbeelding]

2 Voer de kalibratie uit.

1 Voer de kalibratie uit.
De kalibratie begint.

Ontwikkelaar moet worden gereinigd.

1 Open het scherm.

1 [Systeemmenu/Tellers]-toets > [Instellen/onderhoud] > "Aanpassen afbeelding" [Aanpassen afbeelding]

2 De ontwikkelaar reinigen

1 Reinig de ontwikkelaar.
De ontwikkelaar wordt gereinigd.



OPMERKING

Deze taak neemt mogelijk meer tijd in beslag als de toner wordt bijgevuld tijdens het reinigen van de ontwikkelaar.

Drum moet worden gereinigd.

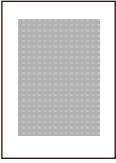
1 Open het scherm.

- 1 [Systeemmenu/Tellers]-toets > [Instellen/onderhoud] > "Aanpassen afbeelding" > [Aanpassen afbeelding]

2 Voer de taak Drum reinigen uit.

- 1 Voer de taak Drum reinigen uit.
De drum wordt gereinigd.

De kopieën hebben een gevlamd patroon (groepjes stippen in een patroon en niet gelijk uitgelijnd)



Betreft het een origineel waarop een foto is afgedrukt?

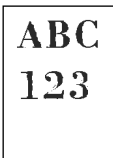
Controleer de structuur van de inhoud van het origineel en wijzig deze naar de juiste beeldkwaliteit.

1 Selecteer een [Originele afbeelding] voor elke functie

2 Selecteer [Foto].

➔ [Originele afbeelding \(pagina 183\)](#)

Teksten worden niet duidelijk afgedrukt



Hebt u de juiste beeldkwaliteit voor het origineel gekozen?

Controleer de structuur van de inhoud van het origineel en wijzig deze naar de juiste beeldkwaliteit.

- 1** Selecteer een [Originele afbeelding] voor elke functie
- 2** Selecteer een beeldkwaliteit die overeenkomt met het type origineel
→ [Originele afbeelding \(pagina 183\)](#)

Er verschijnen zwarte of gekleurde stippen op de witte achtergrond

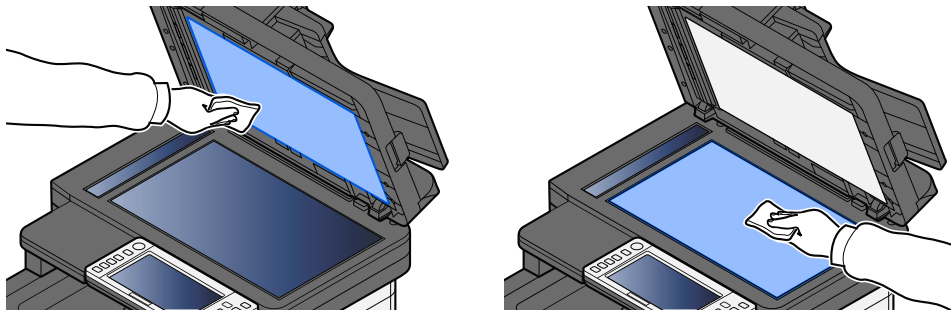


Is de origineelhouder of de glasplaat misschien vuil?

Veeg de binnenkant van de documenttoevoer en de glasplaat schoon met een zachte doek bevochtigd met alcohol of een zacht schoonmaakmiddel.

BELANGRIJK

Gebruik geen verdunners of andere organische oplosmiddelen.



Ontwikkelaar moet worden gereinigd.

1 Open het scherm.

- 1 [Systeemmenu/Tellers]-toets > [Instellen/onderhoud] > "Aanpassen afbeelding" [Aanpassen afbeelding]

2 De ontwikkelaar reinigen

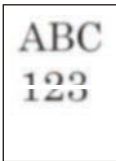
- 1 Reinig de ontwikkelaar.
De ontwikkelaar wordt gereinigd.



OPMERKING

Deze taak neemt mogelijk meer tijd in beslag als de toner wordt bijgevuld tijdens het reinigen van de ontwikkelaar.

Afgedrukte beelden zijn vaag of afgesneden



Wordt het apparaat gebruikt in een ruimte met een hoge vochtigheid of extreme temperatuurschommelingen?

Gebruik het apparaat in een ruimte met een acceptabele vochtigheidsgraad.

Drum moet worden gereinigd.

1 Open het scherm.

- 1 [Systeemmenu/Tellers]-toets > [Instellen/onderhoud] > "Aanpassen afbeelding" > [Aanpassen afbeelding]

2 Voer de taak Drum reinigen uit.

- 1 Voer de taak Drum reinigen uit.
De drum wordt gereinigd.

Afgedrukte afbeeldingen zijn verschoven



Is het origineel correct ingesteld?

- Zorg er bij het plaatsen van het origineel op de glasplaat voor dat het goed is uitgelijnd met de aanduidingsplaat voor het origineelformaat.
➔ [Originelen op de glasplaat plaatsen \(pagina 123\)](#)
- Zorg er voorafgaand aan het plaatsen van het origineel in de documenttoevoer voor dat het goed is uitgelijnd met de breedtegeleiders.
➔ [Originelen in de documenttoevoer plaatsen \(pagina 126\)](#)

Is het papier goed geplaatst?

Stel de lengte- en breedtegeleider voor het papier in de cassette af op het papierformaat.

- ➔ [Papier in de cassettes plaatsen \(pagina 99\)](#)

De hoogte is 1000 m of hoger en er verschijnen onregelmatige horizontale lijnen op de afdruk.



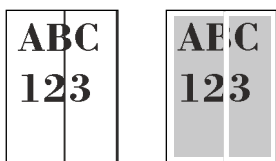
- 1 Druk op de toets [Systeemmenu/Tellers] > [Instellen/onderhoud] > "Overige"[Aanpassen hoogte] , en stel vervolgens een niveau hoger dan de huidige waarde in.

De hoogte is 1000 m of hoger en er verschijnen stippen op de afdruk.



- 1 Druk op de toets [Systeemmenu/Tellers] > [Instellen/onderhoud] > "Overige"[Aanpassen hoogte] , en stel vervolgens een niveau hoger dan de huidige waarde in.

Afgedrukte beelden bevatten verticale strepen

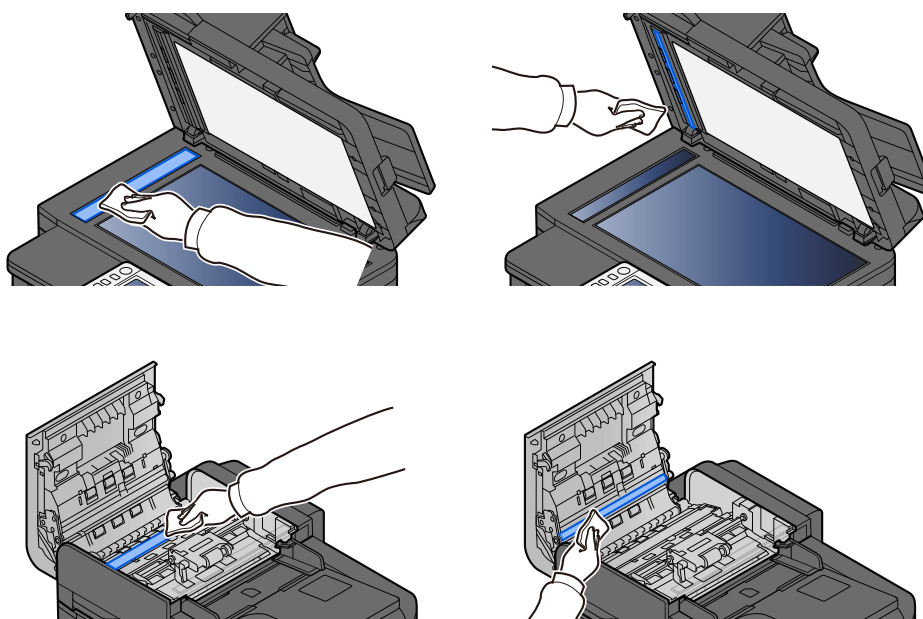


Is het sleufglas vuil?

Reinig het sleufglas en de leesgeleider bij gebruik van de documenttoevoer met de droge doek.

✓ BELANGRIJK

Gebruik geen water, zeep of oplosmiddel om schoon te maken.



Laserscanner moet worden gereinigd.

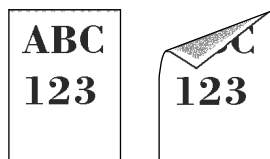
1 Open het scherm.

- 1 [Systeemmenu/Tellers]-toets > [Instellen/onderhoud] > "Aanpassen afbeelding" [Aanpassen afbeelding]

2 Voer de reinigingsprocedure uit voor de laserscanner.

- 1 Voer de reinigingsprocedure uit voor de laserscanner.
Het reinigen van de laserscanner gaat van start.

Vuil aan de bovenrand of op de achterkant van het papier



Zit er vuil in het apparaat?

Maak de achterklep 1 open en veeg eventueel vuil aan de binnenkant, en op de toner bijvoorbeeld, weg met een zachte droge doek.

Een deel van het beeld is tijdelijk onduidelijk of vertoont witte strepen



Zit achterklep 1 goed dicht?

Open achterklep 1 en sluit deze weer.

Drum moet worden gereinigd.

1 Open het scherm.

- 1 [Systeemmenu/Tellers]-toets > [Instellen/onderhoud] > "Aanpassen afbeelding" > [Aanpassen afbeelding]

2 Voer de taak Drum reinigen uit.

- 1 Voer de taak Drum reinigen uit.
De drum wordt gereinigd.

Ontwikkelaar moet worden gereinigd.

1 Open het scherm.

- 1 [Systeemmenu/Tellers]-toets > [Instellen/onderhoud] > "Aanpassen afbeelding" [Aanpassen afbeelding]

2 De ontwikkelaar reinigen

- 1 Reinig de ontwikkelaar.
De ontwikkelaar wordt gereinigd.



OPMERKING

Deze taak neemt mogelijk meer tijd in beslag als de toner wordt bijgevuld tijdens het reinigen van de ontwikkelaar.

Afdrukken op het achterblad schijnen door

ABC
123

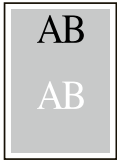
- 1 **Selecteer [Belet doorschijnen] op het tabblad [Kleur/beeldkwal.] en stel dit in op Aan.**



OPMERKING

U kunt doorschijnen ook verhinderen door de [Systeemmenu/Tellers]-toets te selecteren > [Functie-instellingen] > [Standaardinst. Functies] > [Kopiëren/afdrukken] > [Doorschijnen voorkomen(kopie)].

Afbeeldingen worden op opeenvolgende afdrukken steeds lichter



Pas de GS-instellingen aan.

1 Configureer de instellingen voor GS.

- 1 Selecteer de [Systeemmenu/Tellers]-toets > [Instellen/onderhoud] > "Overige" > [GS].
Stel de waarde 1 stap hoger in dan de huidige waarde.
- 2 Selecteer de [Systeemmenu/Tellers]-toets > [Instellen/onderhoud] > "Aanpassen afbeelding" [Aanpassen afbeelding].
Voer alleen kalibratie uit.
- 3 Druk een document af en beoordeel de beeldkwaliteit.
Verhoog de waarde totdat het beeld voldoende is verbeterd.



OPMERKING

Is er nog steeds geen verbetering, keer dan terug naar de oorspronkelijke waarde.

2 Als zich op het verbeterde beeld witte stippen hebben gevormd, verlaag de waarde dan met één stap.

3 Als de witte achtergrond van het verbeterde beeld niet meer wit lijkt, ga dan door naar de volgende stap. Als u geen ongewenste verkleuringen constateert, kunt u de bewerking voltooien.

4 Configureer de instellingen voor MC.

- 1 Selecteer de [Systeemmenu/Tellers]-toets > [Instellen/onderhoud] > "Overige" > [MC].
Stel de waarde 1 stap hoger in dan de huidige waarde.
- 2 Selecteer de [Systeemmenu/Tellers]-toets > [Instellen/onderhoud] > "Aanpassen afbeelding" [Aanpassen afbeelding].
Voer alleen kalibratie uit.
- 3 Druk het document af en beoordeel de beeldkwaliteit.
Verhoog de waarde totdat het beeld voldoende is verbeterd.



OPMERKING

Is er nog steeds geen verbetering, keer dan terug naar de oorspronkelijke waarde.

5 Als er witte of gekleurde stippen verschijnen in de verbeterde afbeelding, verlaagt u de waarde met één niveau.

Problemen met het afdrukken van kleuren

Er kunnen kleurveranderingen optreden



Voer een kalibratie uit.

1 Open het scherm.

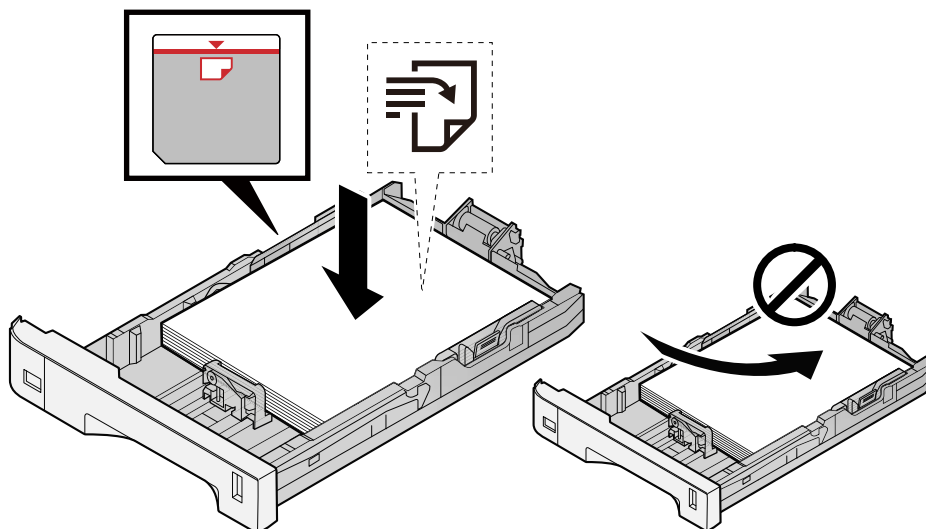
- 1 [Systeemmenu/Tellers]-toets > [Instellen/onderhoud] > "Aanpassen afbeelding" [Aanpassen afbeelding]

2 Voer de kalibratie uit.

- 1 Voer de kalibratie uit.
De kalibratie begint.

Voer een kleurregistratie (automatische correctie) uit

1 Plaats papier.



✓ **BELANGRIJK**

- Plaats het papier met de te bedrukken zijde naar boven.
- Als u nieuw papier uit de verpakking haalt, waaert u het papier eerst los voor u het in een cassette plaatst.
→ [Voorzorgen voor papier plaatsen \(pagina 97\)](#)
- Controleer voor het plaatsen van het papier of het niet gekruld of gevouwen is. Gekruld of gevouwen papier kan papierstoringen veroorzaken.
- Zorg dat het papier niet boven de niveauaanduiding uitkomt (zie bovenstaande afbeelding).
- Als papier is geplaatst zonder de lengte-en breedtegeleiders te hebben veresteld, kan het papier scheef of vast komen te zitten.

2 Open het scherm.

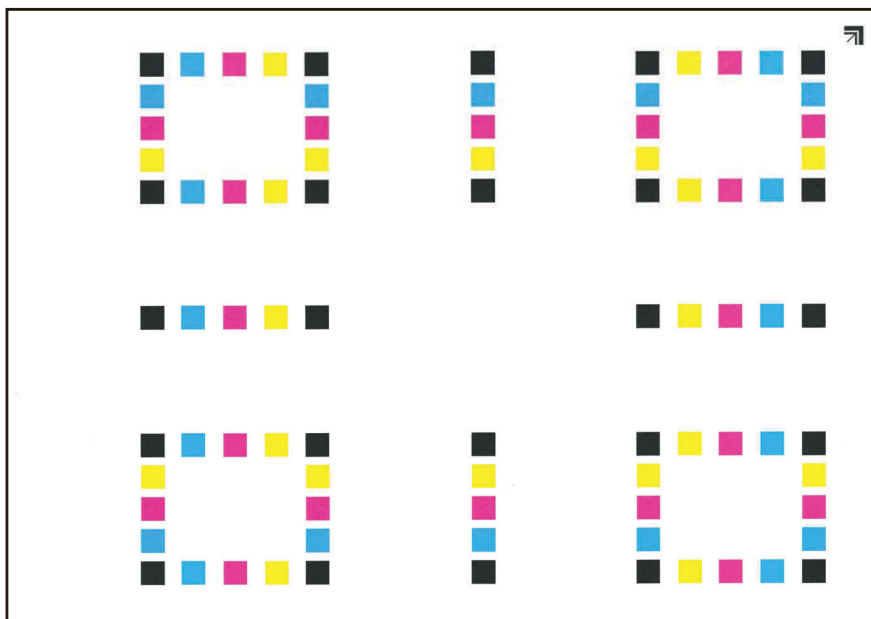
- 1 [Systeemmenu/Tellers]-toets > [Instellen/onderhoud] > "Aanpassen afbeelding" [Kleurregistratie - Auto]

3 Druk de grafiek af

- 1 Selecteer [Start].

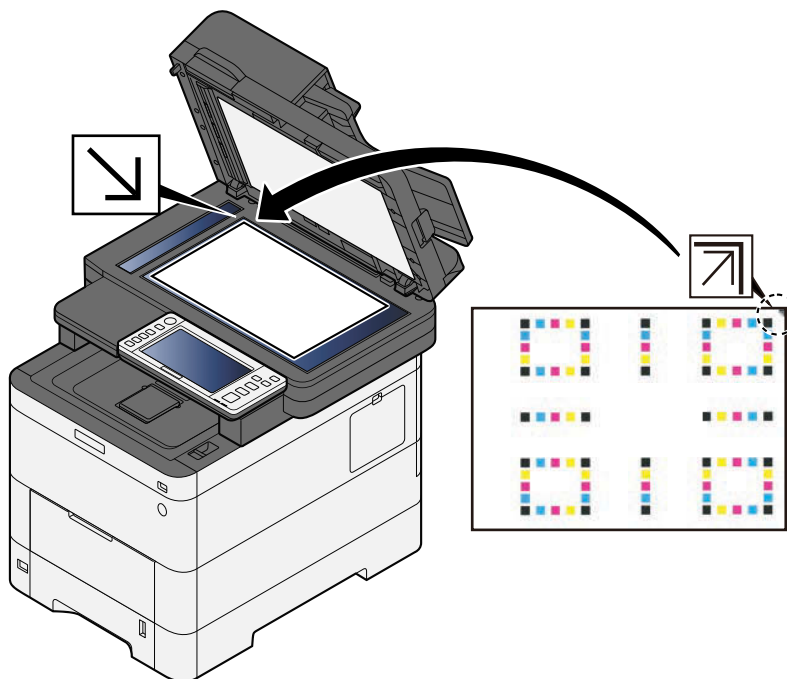
Er wordt een grafiek afgedrukt.

Voorbeeld van grafiek



4 Voer de kleurregistratie uit.

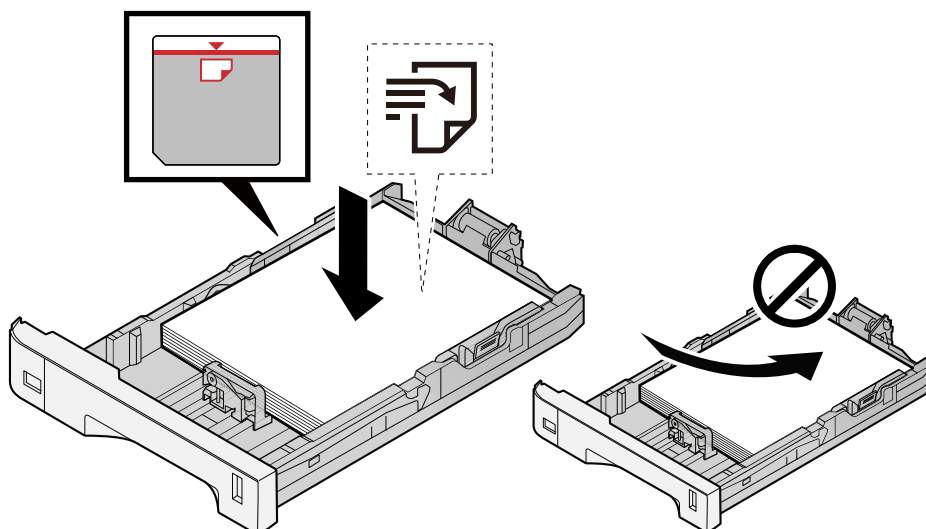
- 1 Plaats de bedrukte zijde naar beneden op de glasplaat met de rand met de pijlen richting de achterkant (zie de illustratie).



- 2 Selecteer [Start] om de grafiek te scannen.
Als de scan klaar is start de kleurregistratie.
- 3 Nadat de kleurregistratie is voltooid, selecteert u [OK].

Voer een kleurregistratie (handmatige correctie) uit

- 1 Plaats papier.



✓ **BELANGRIJK**

- Plaats het papier met de te bedrukken zijde naar boven.
- Als u nieuw papier uit de verpakking haalt, waaert u het papier eerst los voor u het in een cassette plaatst.
➔ [Voorzorgen voor papier plaatsen \(pagina 97\)](#)
- Controleer voor het plaatsen van het papier of het niet gekruld of gevouwen is. Gekruld of gevouwen papier kan papierstoringen veroorzaken.
- Zorg dat het papier niet boven de niveauaanduiding uitkomt (zie bovenstaande afbeelding).
- Als papier is geplaatst zonder de lengte-en breedtegeleiders te hebben versteld, kan het papier scheef of vast komen te zitten.

2 Open het scherm.

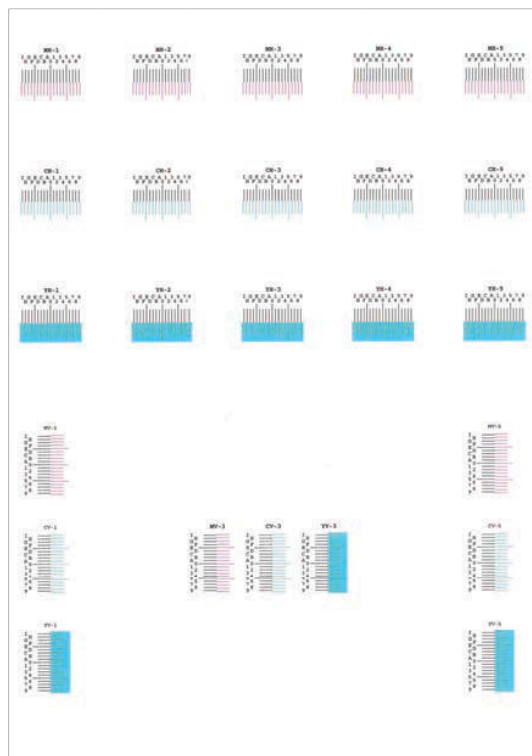
- 1 [Systeemmenu/Tellers]-toets > [Instellen/onderhoud] > "Aanpassen afbeelding" [Kleurregistratie - Handmatig]

3 Druk de grafiek af.

- 1 Selecteer [Print tabel].

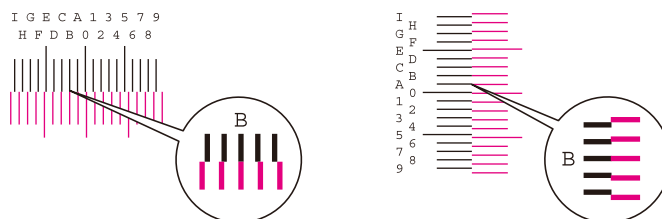
Er wordt een grafiek afgedrukt. In de grafiek worden voor elk van de tinten M (magenta), C (cyaan) en Y (geel) grafieken afgedrukt voor H-1 t/m 5 en V-1 t/m 5.

Voorbeeld van grafiek



4 Voer de juiste waarde in.

- 1 Zoek de locatie in elke grafiek waar 2 lijnen het beste op elkaar aansluiten. Als dit positie 0 is, hoeft die kleur niet te worden geregistreerd. Op de afbeelding is B de juiste waarde.



Voor grafieken H-1 t/m H-5 leest u de waarden af van H-1 t/m H-5.

Voor grafieken V-1 t/m V-5 leest u alleen de waarden af van V-3 (midden).

- 2 Selecteer [Registratie].
- 3 Selecteer de te corrigeren grafiek.
- 4 Selecteer de in de grafiek afgelezen waarden.
- 5 Herhaal stap 3 en 4 om de registratiewaarden in te voeren voor elke grafiek.
- 6 Nadat alle waarden zijn ingevoerd, selecteert u [Start]. De kleurregistratie gaat van start.
- 7 Nadat de kleurregistratie is voltooid, selecteert u [OK].

Kleuren zien er anders uit dan u had verwacht

Heeft u de juiste beeldkwaliteit voor het origineel gekozen?

Controleer de structuur van de inhoud van het origineel en wijzig deze naar de juiste beeldkwaliteit.

- 1 Selecteer een [Originele afbeelding] voor elke functie**
- 2 Selecteer een beeldkwaliteit die overeenkomt met het type origineel**
 - ➔ [Originele afbeelding \(pagina 183\)](#)

Is er voor de papierbron kleurenkopieepapier ingesteld?

Stel kleurenkopieepapier in.

Voer een kalibratie uit.

- 1 Open het scherm.**
 - 1** [Systeemmenu/Tellers]-toets > [Instellen/onderhoud] > "Aanpassen afbeelding" [Aanpassen afbeelding]
- 2 Voer de kalibratie uit.**
 - 1** Voer de kalibratie uit.
De kalibratie begint.

Is de kleurbalans goed (in het geval van kopiëren)?

Pas de kleurbalans aan.

- 1 Selecteer op het tabblad [Kleur/beeldkwal.] [Kleurbalans] en stel dit in op [Aan]**
- 2 Om een kleur ("cyaan", "magenta", "geel", "zwart") aan te passen verplaatst u de cursor voor die kleur.**

(Bij afdrukken) Is de kleuraanpassing goed uitgevoerd?

Stel de kleuren bij met het printerstuurprogramma.

- ➔ **Printer Driver User Guide**

De kleurentoner is op.

Doorloop de volgende stappen als u verder in zwart-wit wilt afdrukken:

Is het tijdelijk mogelijk om in zwart-wit af te drukken.

- 1 **[Systeemmenu/Tellers]-toets > [Machine-instellingen] > [Tonerinstellingen]**
 - 2 **[Kleurentoner leeg Actie] > [Afdrukken in zwart-wit]**
-



OPMERKING

Deze instelling functioneert niet als de optionele fiery controller is geïnstalleerd.

Externe bediening

Met deze functie kan de systeembeheerder via de browser en VNC-software op afstand toegang krijgen tot het bedieningspaneel van het apparaat en zo de gebruiker helpen het paneel te bedienen en problemen op te lossen.

Externe bediening via de browser

Hieronder vindt u een lijst van aanbevolen browsers. Voor externe bediening is het aan te raden de meest recente versie van de browser te gebruiken.

- Google Chrome (versie 21.0 of nieuwer)
- Microsoft Edge
- Mozilla Firefox (versie 14.0 of nieuwer)
- Safari (versie 5.0 of nieuwer)

Dit hoofdstuk beschrijft de procedure voor externe bediening vanuit Command Center RX via Google Chrome.



OPMERKING

Informatie over externe bediening via andere browsers vindt u hieronder:

- ➔ **Command Center RX User Guide**
-

1 Open het scherm.

- 1 **[Systeemmenu/Tellers]-toets > [Netwerk-instellingen] > "Netwerkinstellingen" [Protocolinstellingen]**

2 Stel [Enhanced VNC (RFB) over TLS] in op Aan.

- ➔ **Raadpleeg de Engelse handleiding.**
-



OPMERKING

U kunt de protocolinstellingen configureren via Command Center RX.

- ➔ **Command Center RX User Guide**
-

3 Configureer instellingen voor externe bediening.

- 1 [Systeemmenu/Tellers]-toets > [Netwerk-instellingen] > "Aansluitingen" [Externe bediening] > AAN
- 2 Selecteer een van de opties [Uit], [Gebruik wachtwoord], [Enkel beheerder]
Als u [Gebruik wachtwoord] selecteert, voert u het wachtwoord in bij "Wachtwoord", selecteert u "Wachtwoord bevestigen" en selecteert u [OK].
➔ **Raadpleeg de Engelse handleiding.**



OPMERKING

Via Command Center RX kunt u instellingen configureren voor externe bediening.

➔ **Command Center RX User Guide**

4 Start het apparaat opnieuw op.

- ➔ **Raadpleeg de Engelse handleiding.**

5 Start de browser.

Geef het webadres op: // [hostnaam van dit apparaat] en start Command Center RX.

➔ [Toegang tot Command Center RX \(pagina 86\)](#)

6 [Apparaatgegevens/externe bediening] > [Externe bediening]

7 Klik op [Start].



OPMERKING

- Als de gebruiker is aangemeld op het apparaat wordt het scherm voor het bevestigen van de toestemming weergegeven op het bedieningspaneel. Selecteer [Ja].
- Om te voorkomen dat pop-upmeldingen worden geblokkeerd door uw browser bij het verbinden maken met externe bediening, moet u Pop-ups altijd toestaan selecteren op de pagina [https://\[Hostnaam\]](https://[Hostnaam]). Klik vervolgens op [Voltooid]. Wacht minstens 1 minuut en druk dan op [Start].

Bij het opstarten van externe bediening wordt op de pc van de systeembeheerder of gebruiker het scherm met het bedieningspaneel weergegeven.

Externe bediening via VNC-software

1 Het scherm openen

- 1 [Systeemmenu/Tellers]-toets > [Netwerk-instellingen] > "Netwerkinstellingen" [Protocolinstellingen]

2 Zet "Enhanced VNC (RFB)" op Aan.

- ➔ **Raadpleeg de Engelse handleiding.**



OPMERKING

- Als u "VNC (RFB) over TLS" op Aan zet wordt de communicatie versleuteld.
- U kunt de protocolinstellingen configureren via Command Center RX.

➔ **Command Center RX User Guide**

3 Start de externe bediening.

- 1 Start de VNC-software.
- 2 Om de externe bediening in te schakelen voert u de volgende tekst in, gescheiden door een dubbele punt:

"IP-adres: poortnummer"



OPMERKING

Bij het aanzetten van "VNC (RFB)" in stap 2 is het standaardpoortnummer 9062. Bij het aanzetten van "VNC (RFB) over TLS" is het standaardpoortnummer 9063.

➔ **Raadpleeg de Engelse handleiding.**

Reageren op foutmeldingen

Als de onderstaande meldingen worden weergegeven op het aanraakscherm van de computer volgt u de vermelde procedure.



OPMERKING

Wanneer u contact met ons opneemt, zal het serienummer nodig zijn. U kunt het serienummer als volgt opzoeken:

➔ [Serienummer van het apparaat controleren \(pagina 2\)](#)

"Toegangspunt is niet gedetecteerd." wordt weergegeven

Controleer of het toegangspunt correct is ingesteld.

"Plaats papier in cassette #." wordt weergegeven

Is het papier in de aangegeven cassette op?

- Plaats papier.
 - ➔ [Papier in de cassettes plaatsen \(pagina 99\)](#)
- Selecteer papier vanuit een andere papierinvoerbron.
- Selecteer [Doorgaan] om het papier te vervangen en druk af.

"Plaats papier in de MF-lade." wordt weergegeven

Is het papier in de weergegeven papierbron misschien op?

- Plaats papier.
 - ➔ [Papier in de cassettes plaatsen \(pagina 99\)](#)
 - ➔ [Papier in de multifunctionele lade plaatsen \(pagina 103\)](#)
- Selecteer papier in een andere bron.
- Selecteer [Doorgaan] om het papier te vervangen en druk af.

"Bezig met afstellen van de scanner." wordt weergegeven

Om de kwaliteit te garanderen schakelt het apparaat naar de instelmodus. Even geduld alstublieft.

"De limiet voor de box is overschreden." wordt weergegeven

Wordt [Afsluiten] op het scherm weergegeven?

De taak kan niet worden opgeslagen want de opgegeven box is vol. De taak wordt geannuleerd.

Selecteer [Afsluiten].

Druk het origineel in de box af of verwijder dit en probeer het dan opnieuw.

OPMERKING

Als Fouten automatisch wissen is ingesteld op [Aan] dan wordt het proces automatisch hervat nadat een ingestelde tijdsduur is verstreken. Meer informatie vindt u hieronder:

➔ **Raadpleeg de Engelse handleiding.**

"Overdrachtfout." wordt weergegeven

Tijdens broadcasting is een fout opgetreden.

De taak is geannuleerd. Selecteer [Afsluiten].

"Bezig met kalibreren..." wordt weergegeven

Om de kwaliteit te garanderen schakelt het apparaat naar de instelmodus. Even geduld alstublieft.

"Kan niet verbinden met de verif.server." wordt weergegeven

Is op het apparaat dezelfde tijd ingesteld als op de server?

- Stel op het apparaat dezelfde tijd in als op de server

➔ [Datum en tijd instellen \(pagina 73\)](#)

Is het netwerk op de juiste wijze geregistreerd bij de verificatieserver?

- Aanmeldbeheer door gebruikers inschakelen

➔ **Raadpleeg de Engelse handleiding.**

- Stel de netwerkverificatieserver in.

- Controleer de verbindingstatus met de server.
- Controleer of de juiste naam van de computer en het juiste wachtwoord voor de verificatieserver zijn ingevoerd.

Maakt het apparaat verbinding met het juiste netwerk?

➔ [LAN-kabel aansluiten \(pagina 42\)](#)

➔ [Netwerkinstallatie \(pagina 74\)](#)



OPMERKING

Als Fouten automatisch wissen is ingesteld op [Aan] dan wordt het proces automatisch hervat nadat een ingestelde tijdsduur is verstreken. Meer informatie vindt u hieronder:

➔ **Raadpleeg de Engelse handleiding.**

"Kan geen verbinding maken met server." wordt weergegeven

Controleer de verbindingstatus met de server.

"Kan geen verbinding maken." wordt weergegeven

Er kon geen verbinding worden gemaakt met Wi-Fi of Wi-Fi Direct.

Controleer de instellingen en het netwerksignaal.

➔ **Raadpleeg de Engelse handleiding.**

"Kan niet 2-zijdig afdruk. op dit papiertype" wordt weergegeven

Hebt u een papierformaat of -soort geselecteerd waarop niet dubbelzijdig kan worden afgedrukt?

- Selecteer [Doorgaan] om duplex afdrukken te annuleren en de afdruktaak te hervatten.
- Selecteer papier vanuit een andere papierbron en druk op [Doorgaan] om het papier voor het afdrukken te wijzigen.
- Selecteer [Annuleren] als u wilt annuleren.

"Kan afdrukken op afstand niet uitvoeren." wordt weergegeven

Afdrukken op afstand is verboden.

De taak is geannuleerd. Selecteer [Afsluiten].

"Kan het opgegeven aantal niet afdrukken." wordt weergegeven

Er is slechts één kopie beschikbaar.

- Selecteer [Doorgaan] om de afdruktaak voort te zetten.
- Selecteer [Annuleren] om de taak te annuleren.

"Kan deze taak niet uitvoeren." wordt weergegeven

Beperkt toegankelijk op basis van autorisatie-instellingen.

De taak is geannuleerd. Selecteer [Afsluiten].

Beperkt toegankelijk door taakaccounting.

De taak is geannuleerd. Selecteer [Afsluiten].

OPMERKING

Als Fouten automatisch wissen is ingesteld op [Aan] dan wordt het proces automatisch hervat nadat een ingestelde tijdsduur is verstreken. Meer informatie vindt u hieronder:

➔ [Raadpleeg de Engelse handleiding.](#)

"Kan geg. op deze ID-krt niet lez." wordt weergegeven

De informatie op de id-kaart was niet goed te lezen tijdens het registratieproces.

Houd de id-kaart nogmaals boven de kaartlezer. Als u opnieuw hetzelfde bericht te zien krijgt, is de id-kaart mogelijk niet compatibel met dit product. Probeer het met een andere id-kaart.

"Kan de ID-kaartlezer niet herkennen." wordt weergegeven

- Controleer of de USB-aansluiting van uw IC-kaartlezer goed is aangesloten op de hoofdeenheid.
- Als [USB-host] in [Inst.vergrendel.interface] is ingesteld op [Vergrendelen], verander dit dan in [Ontgrendelen].

"De volgende onderdelen of functies hebben een storing." wordt weergegeven

Volg de instructies op het scherm.

"Kan volg. functies niet gebruiken door scan.storing >> Kopiëren, Verzenden, Faxen, Opslaan in box" wordt weergegeven

De scanner van het apparaat is defect.

Neem contact op met uw servicevertegenwoordiger. U kunt de afdrukfunctie nog wel gebruiken.

"Kan ##### niet gebruiken door storing." wordt weergegeven

Neem contact op met de servicevertegenwoordiger.

"Controleer de documenttoevoer." wordt weergegeven

Is de klep van de documenttoevoer open?

Sluit de klep van de documenttoevoer?

Staat de documenttoevoer open?

Sluit de documenttoevoer.

"Controleer de tonercontainer." wordt weergegeven

Open de scaneenheid en haal de tonercontainer eruit. Schud de tonercontainer goed en plaats deze terug.

"Kleurentoner is leeg.Kan dit document niet afdrukken." wordt weergegeven

Plaats de door ons meegeleverde tonercontainer ervoor in de plaats terug.

OPMERKING

Als de kleurentoner leeg is maar er nog wel zwarte toner aanwezig is, is het tijdelijk mogelijk om in zwart-wit af te drukken, mits "Kleurentoner leeg Actie" is ingesteld op [Afdrukken in zwart-wit].

"Vertrouwelijk document gedetecteerd." wordt weergegeven

Er is een vertrouwelijk document gedetecteerd.

De taak is geannuleerd. Selecteer [Afsluiten].

"Activeren mislukt.Neem contact op met de beheerder." wordt weergegeven

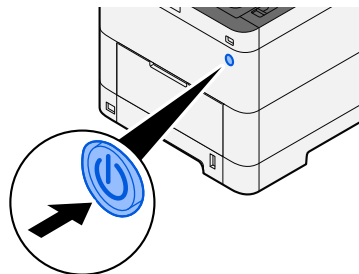
Toepassing kon niet worden geactiveerd.

Neem contact op met de beheerder.

Uitgebreide verificatie is uitgeschakeld.

Schakel uit en weer in via de stroomschakelaar. Neem contact op met de beheerder als de fout blijft optreden.

1 Zet de stroomschakelaar uit.



Er wordt een bericht weergegeven ter bevestiging dat de voeding is uitgeschakeld.

Het uitschakelen duurt ongeveer 3 minuten.



VOORZICHTIG

Als u dit apparaat gedurende langere tijd niet gebruikt (bijvoorbeeld 's nachts), zet het dan uit met de stroomschakelaar. Als u het apparaat nog langer niet gebruikt (bijvoorbeeld tijdens de vakantie), haal dan om veiligheidsredenen de stekker uit het stopcontact.



BELANGRIJK

- Als op het apparaat de faxfunctie geïnstalleerd is en u zet het apparaat uit met de stroomschakelaar, dan is het verzenden en ontvangen van faxen uitgeschakeld.
 - Verwijder het papier uit de cassettes en berg het op in de afgesloten bewaarzak voor papier om het tegen vocht te beschermen.
-

"Het verzenden via SMB is mislukt. Controleer de SMB-instellingen." wordt weergegeven

Zijn dit apparaat en de pc-bestemming voor de gescande afbeeldingen verbonden met het netwerk?

Controleer het netwerk.

- LAN-kabel aansluiten
- Hub-werking
- Serverstatus
- Hostnaam of IP-adres
- Poortnummer

➔ [LAN-kabel aansluiten \(pagina 42\)](#)

➔ [Netwerkinstallatie \(pagina 74\)](#)

Zijn de accountgegevens (gebruikersnaam, wachtwoord) voor het krijgen van toegang tot de gedeelde map waarnaar u de gescande afbeeldingen wilt verzenden misschien onjuist?

Controleer de instellingen van de pc-bestemming voor de gescande afbeeldingen.

- Hostnaam
- Pad
- Gebruikersnaam voor aanmelden

 **OPMERKING**

Als de afzender een domeingebruiker is, geef dan de domeinnaam op. [Aanmeldingsgebruikersnaam]@[Domeinnaam]

Bijvoorbeeld: sa720XXXX@km

- Aanmeld.wachtw.
 - Mapdeelrechten van de ontvanger
-

"Er is geen taakaccounting opgegeven." wordt weergegeven

Er is geen taakaccounting opgegeven bij het extern verwerken van de taak.

De taak is geannuleerd. Selecteer [Afsluiten].

 **OPMERKING**

Als Fouten automatisch wissen is ingesteld op [Aan] dan wordt het proces automatisch hervat nadat een ingestelde tijdsduur is verstreken. Meer informatie vindt u hieronder:

➔ **Raadpleeg de Engelse handleiding.**

"Kan de taakdata niet opslaan." wordt weergegeven

De taak is geannuleerd. Selecteer [Afsluiten].

"Subadresbox - limiet overschreden." wordt weergegeven

Volg de instructies op het scherm om documenten te verwijderen uit de subadresbox.

Bij een geannuleerde taak kunt u door het selecteren van de [Status/Taak annuleren]-toets > [Taken] het afdruklogboek raadplegen.

➔ **Gebruikershandleiding voor de fax**

"Onjuiste account-ID." wordt weergegeven

De account-ID was onjuist bij het extern verwerken van de taak.

De taak is geannuleerd. Selecteer [Afsluiten].

"Beperking taakaccounting overschreden." wordt weergegeven

Is de toegestane afdrukhoeveelheid beperkt door taakaccounting overschreden?

De toegestane afdrukhoeveelheid beperkt door taakaccounting is overschreden. Er kan niet meer afgedrukt worden.

De taak is geannuleerd. Selecteer [Afsluiten].

"KPDL-fout." wordt weergegeven

Er is een PostScript-fout opgetreden.

De taak is geannuleerd. Selecteer [Afsluiten].



OPMERKING

Als Fouten automatisch wissen is ingesteld op [Aan] dan wordt het proces automatisch hervat nadat een ingestelde tijdsduur is verstreken. Meer informatie vindt u hieronder:

➔ [Raadpleeg de Engelse handleiding.](#)

"Machinefout" wordt weergegeven

Er is een interne fout opgetreden.

Noteer de foutcode die wordt weergegeven op het scherm en neem contact op met een servicemedewerker.

"Maximum aantal gescande pagina's." wordt weergegeven

Werd de toegestane scanhoeveelheid overschreden?

Er kunnen geen pagina's meer worden gescand. Volg de instructies op het scherm.

"Het geheugen is vol." wordt weergegeven

Het geheugen is vol; de taak kan niet verder.

Selecteer [Doorgaan] om een gescande pagina te verwerken. De afdruktaak kan niet volledig voltooid worden. Selecteer [Annuleren] om de taak te annuleren.

Het proces kan niet worden uitgevoerd omdat er te weinig geheugen is.

Als alleen [Afsluiten] wordt weergegeven, selecteert u [Afsluiten]. De taak is geannuleerd.

Neem contact op met uw dealer of servicevertegenwoordiger als er regelmatig onvoldoende geheugen is.



OPMERKING

Als Fouten automatisch wissen is ingesteld op [Aan] dan wordt het proces automatisch hervat nadat een ingestelde tijdsduur is verstreken. Meer informatie vindt u hieronder:

→ [Raadpleeg de Engelse handleiding.](#)

"Papierstoring." wordt weergegeven

Er is een papierstoring opgetreden.

Als zich een papierstoring voordoet, wordt het apparaat stopgezet en wordt de plek met de papierstoring op het scherm weergegeven. Laat het apparaat aanstaan en volg de instructies om het vastgelopen papier te verwijderen.

→ [Lampjes voor storingslocaties \(pagina 314\)](#)

"Drum reinigen..." wordt weergegeven

Om de kwaliteit te garanderen schakelt het apparaat naar de instelmodus.

Even geduld alstublieft.

"Temperatuur regelen..." wordt weergegeven

Om de kwaliteit te garanderen schakelt het apparaat naar de instelmodus.

Even geduld alstublieft.

"Herplaats originelen in de documenttoevoer." wordt weergegeven

Zitten er nog originelen in de documenttoevoer?

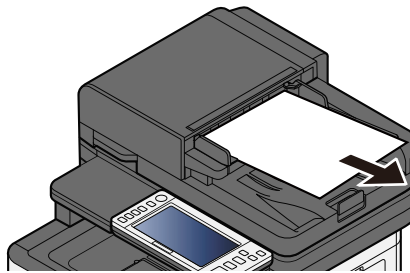
Verwijder het origineel uit de documenttoevoer.



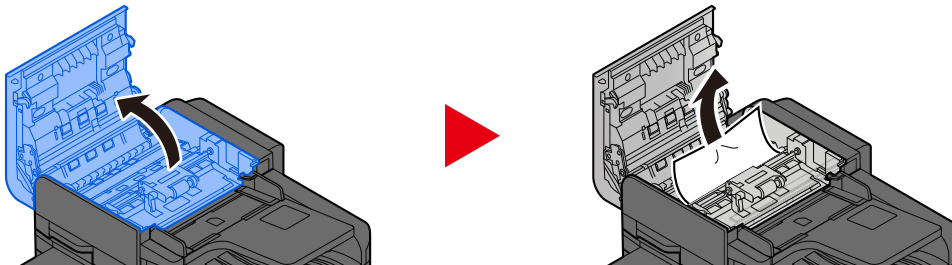
VOORZICHTIG

Als het papier tijdens het verwijderen scheurt, moet u alle losse stukjes papier uit het apparaat halen. Stukjes papier die in het apparaat achterblijven, kunnen nieuwe papierstoringen veroorzaken.

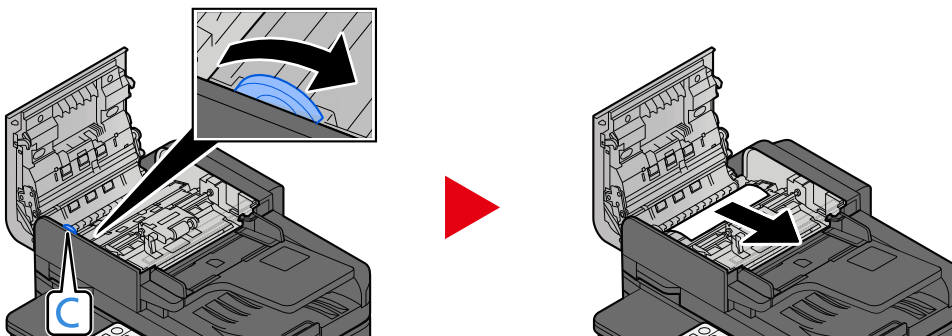
1 Verwijder de originelen uit de origineleninvoer.



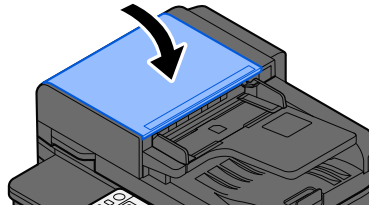
2 Open de klep van de documenttoevoer en verwijder het vastgelopen papier.



3 Draai aan knop C om de vastgelopen vellen en stukjes papier te verwijderen.



4 Plaats de klep weer terug op zijn plek.



"Beveiligingsfunctie uitvoeren..." wordt weergegeven

De beveiligingsfunctie wordt uitgevoerd.

Even geduld alstublieft.

"Het scannergeheugen is vol." wordt weergegeven

Het scannen kan niet worden uitgevoerd omdat er onvoldoende scannergeheugen is.

Volg de instructies op het scherm.

"Aantal geplande verzendtaken overschreden." wordt weergegeven

Het maximaal toegestane aantal timerverzendingopdrachten is overschreden.

Selecteer [Afsluiten]. De taak is geannuleerd.

Wacht tot de uitgestelde verzending uitgevoerd is of annuleer de uitgestelde verzending en voer de taak vervolgens opnieuw uit.

"Selecteer een andere cassette." wordt weergegeven

Is de juiste cassette geselecteerd?

De geselecteerde cassette is alleen bedoeld voor faxen.

Selecteer een andere, geschikte cassette en selecteer [Doorgaan].

"Fout bij verzenden." wordt weergegeven

Er is een fout opgetreden tijdens het verzenden.

De taak is geannuleerd. Selecteer [Afsluiten]. Raadpleeg de foutcode en verdere details in de foutcodelijst voor verzendfouten.

➔ [Raadpleeg de Engelse handleiding.](#)

OPMERKING

Als Fouten automatisch wissen is ingesteld op [Aan] dan wordt het proces automatisch hervat nadat een ingestelde tijdsduur is verstreken. Meer informatie vindt u hieronder:

➔ [Raadpleeg de Engelse handleiding.](#)

"Scheve of meerd. originelen tegelijk ingev." wordt weergegeven

Lees het waarschuwingsetiket op de documenttoevoer en controleer de originelen. Volg de instructies op het scherm voor het verwijderen van originelen die zijn vastgelopen.

➔ [Verwijder alle in de documenttoevoer vastgelopen vellen en stukjes papier \(Automatisch omkeren\) \(pagina 330\)](#)

"SSD-fout." wordt weergegeven

Er is een fout opgetreden op de SSD.

De taak is geannuleerd. Selecteer [Afsluiten].

De volgende foutcode wordt weergegeven:

- 01: De hoeveelheid gegevens die tegelijk kan worden opgeslagen is overschreden. Start het systeem opnieuw op of schakel de stroom UIT/AAN. Als de fout aanhoudt, splitst u het bestand op in kleinere bestanden. Als de fout blijft bestaan, is de SSD beschadigd. Voer [Systeem initialiseren] uit.
 - 04: Onvoldoende ruimte over op de SSD. Verplaats gegevens of verwijder overbodige gegevens.
-

OPMERKING

Let op: als een systeeminitialisatie wordt uitgevoerd, worden gegevens die zijn opgeslagen op de SSD verwijderd.

"Systeemfout." wordt weergegeven

Er is een systeemfout opgetreden.

Volg de instructie op het scherm.

"Geen aansluiting mogelijk, omdat het aantal toegestane verbindingen wordt overschreden" wordt weergegeven

Probeer u meer Wi-Fi Direct-verbindingen tot stand te brengen dan het maximale aantal verbindingen dat is toegestaan?

Verbreek de verbinding op mobiele apparaten die niet in gebruik zijn of stel [automatic disconnection] in voor deze eenheid om de verbinding met mobiele apparaten te verbreken.

➔ [Raadpleeg de Engelse handleiding.](#)

"Het wachtwoord voldoet niet aan het beleid." wordt weergegeven

Is uw wachtwoord verlopen?

Wijzig het aanmeldingswachtwoord. De taak is geannuleerd. Selecteer [Afsluiten].

➔ [Raadpleeg de Engelse handleiding.](#)

Zijn de regels waaraan uw wachtwoord moet voldoen veranderd (wachtwoordlengte, te gebruiken tekenreeksen, enzovoort)?

Raadpleeg de regels voor wachtwoorden en wijzig het aanmeldingswachtwoord.

De taak is geannuleerd. Selecteer [Afsluiten].

➔ [Raadpleeg de Engelse handleiding.](#)

"Er is een schadelijk programma gedetecteerd." wordt weergegeven

De taak is onderbroken vanwege mogelijke malware.

Er wordt een lijst getoond met de toepassingen waarvoor malware werd gedetecteerd.

Neem contact op met de beheerder.

"Fout met RAM-disk" wordt weergegeven

Er is een fout met de RAM-schijf opgetreden.

De taak is geannuleerd. Selecteer [Afsluiten].

De volgende foutcode kan worden weergegeven:

04: Er is onvoldoende ruimte op de RAM-schijf. Als de optionele RAM-schijf is geïnstalleerd, verhoog dan de RAM-schijfgrootte via [RAM-disk inst.] in het systeemmenu.

➔ **Raadpleeg de Engelse handleiding.**



OPMERKING

Het volume van de RAM-schijfgrootte kan verhoogd worden door [Vorrang printer] te selecteren in de instellingen voor [Option. geheugen].

"Onderhoud voor imaging units is binnenkort vereist." wordt weergegeven

Neem contact op met uw servicevertegenwoordiger

Na elke 200.000 afgedrukte pagina's moet de onderhoudskit worden vervangen.

"Onderhoud voor papercassette is binnenkort vereist." wordt weergegeven

Neem contact op met uw servicevertegenwoordiger.

Vervang de onderdelen en doorloop dan de volgende stappen:

- 1 [Systeemmenu/Tellers]-toets > [Instellen/onderhoud] > "Overige" > [Service inst.] > [Onderhoud (Cassette 1)] t/m [Onderhoud (Cassette 4)]

"Onderhoud voor documenttoevoer is binnenkort vereist." wordt weergegeven

Neem contact op met uw servicevertegenwoordiger.

Vervang de onderdelen en doorloop dan de volgende stappen:

- 1 [Systeemmenu/Tellers]-toets > [Instellen/onderhoud] > "Overige" > [Service inst.] > [Onderhoud (Cassette 1)] t/m [Onderhoud (Cassette 4)]

"Onderhoud vereist voor imaging units." wordt weergegeven

Neem contact op met uw servicevertegenwoordiger

Na elke 200.000 afgedrukte pagina's moet de onderhoudskit worden vervangen.

"Onderhoud vereist voor papercassette." wordt weergegeven

Neem contact op met uw servicevertegenwoordiger.

Vervang de onderdelen en doorloop dan de volgende stappen:

- 1 [Systeemmenu/Tellers]-toets > [Instellen/onderhoud] > "Overige" > [Service inst.] > [Onderhoud (Cassette 1)] t/m [Onderhoud (Cassette 4)]

"Onderhoud nodig voor de multifunctionele lade." wordt weergegeven

Neem contact op met uw servicevertegenwoordiger

"Onderhoud vereist voor documenttoevoer." wordt weergegeven

Neem contact op met uw servicevertegenwoordiger

"Het slit glas moet gereinigd worden." wordt weergegeven

Het scanglas moet worden gereinigd.

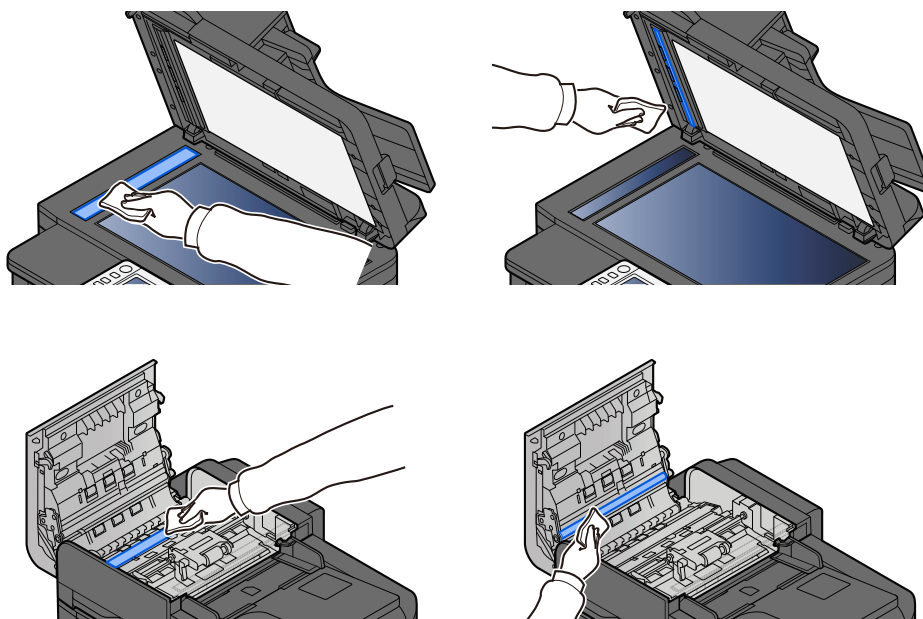
Reinig het sleufglas en de leesgeleider bij gebruik van de documenttoevoer met de droge doek.

BELANGRIJK

Gebruik geen water, zeep of oplosmiddel om schoon te maken.

OPMERKING

Vuil op het sleufglas of de leesgeleider kan leiden tot zwarte strepen op de afdrukken.



"De toner[C][M][Y][K] is leeg." wordt weergegeven

Vervang de tonercontainer door een door ons goedgekeurde tonercontainer.

OPMERKING

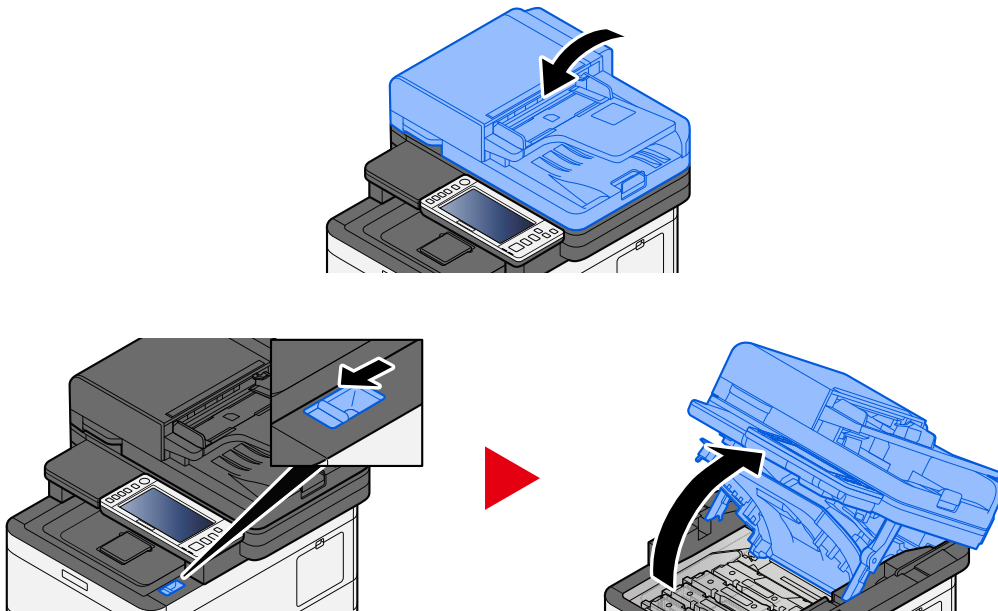
Als de kleurentoner leeg is maar er nog wel zwarte toner aanwezig is, is het tijdelijk mogelijk om in zwart-wit af te drukken, mits "Kleurentoner leeg Actie" is ingesteld op [Afdrukken in zwart-wit].

VOORZICHTIG

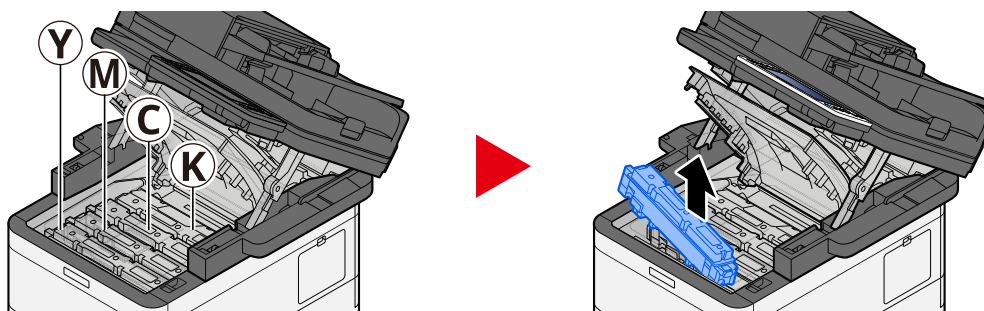
Probeer geen delen die toner bevatten te verbranden. De vonken kunnen brandwonden veroorzaken.

De installatieprocedure is voor elke kleurentonercontainer hetzelfde. In het onderstaande voorbeeld wordt de procedure uitgelegd met een gele tonercontainer.

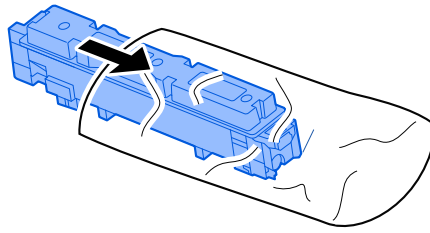
1 Open de scaneenheid



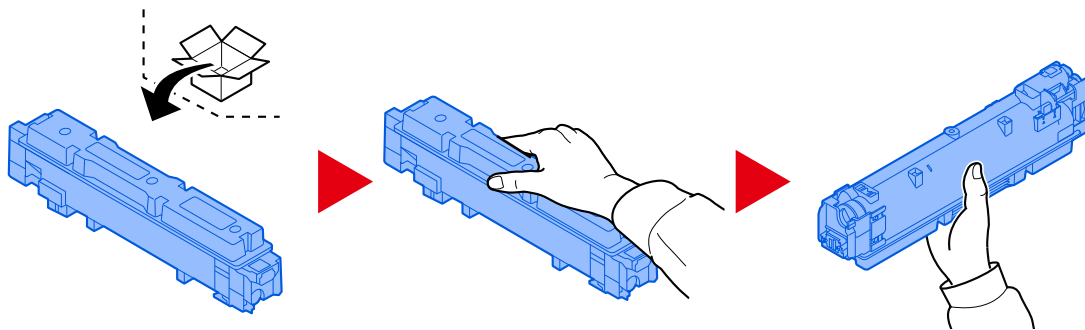
2 Verwijder de tonercontainer.



3 Plaats de gebruikte tonercontainer in de hiervoor bestemde plastic zak.

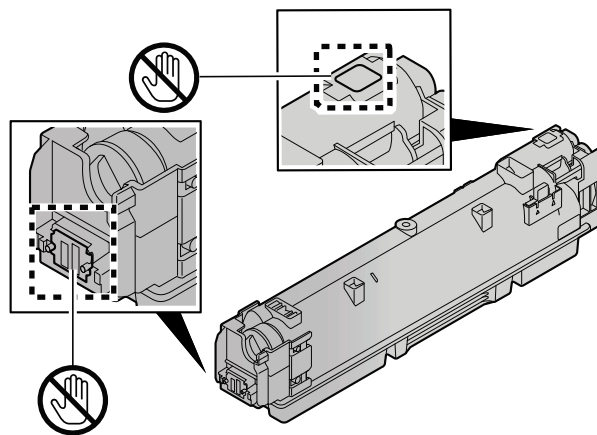


4 Neem de nieuwe tonercontainer uit de doos.

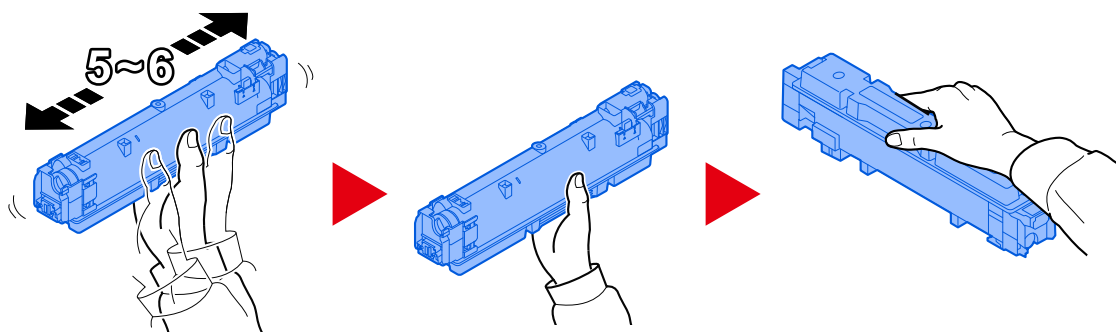


✓ **BELANGRIJK**

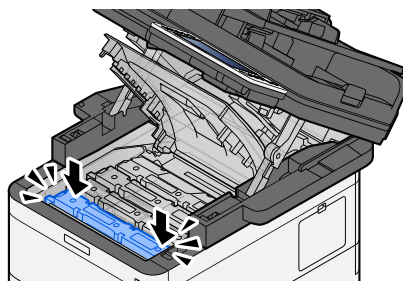
Raak niet de hieronder getoonde punten aan.



5 Schud de tonercontainer.



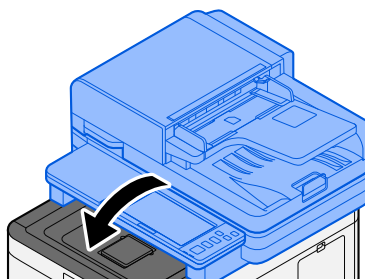
6 Installeer de tonercontainer.



✓ BELANGRIJK

Schuif de tonercontainer volledig op zijn plek.

7 Sluit de scaneenheid



💡 OPMERKING

- Als de scaneenheid niet kan worden gesloten, controleert u of de nieuwe tonercontainer juist is geïnstalleerd.
- Lever de lege tonercontainer in bij uw dealer of servicevertegenwoordiger. De ingezamelde tonercontainer wordt gerecycled of verwijderd volgens de betreffende voorschriften.

"Toner [C][M][Y][K] bijna leeg. (vervangen wanneer leeg.)" wordt weergegeven

Het is bijna tijd om de tonercontainer te vervangen.

Houd een nieuwe tonercontainer klaar.

"Verkeerd tonertype. Plaats de juiste toner." wordt weergegeven

Komt het type toner overeen met het model?

Plaats een geschikte toner.

"Fout op USB-station." wordt weergegeven

Is het USB-station beveiligd tegen schrijven?

Er is een fout opgetreden in het USB-station. De taak is geannuleerd. Selecteer [Afsluiten].

De volgende foutcode wordt weergegeven:

01: Sluit een USB-station aan die niet beveiligd is tegen schrijven.

Er is een fout opgetreden in het USB-station.

De taak is geannuleerd. Selecteer [Afsluiten].

De volgende foutcode wordt weergegeven:

01: De hoeveelheid gegevens die tegelijk kan worden opgeslagen is overschreden. Start het systeem opnieuw op of schakel de stroom UIT/AAN.

Als de fout aanhoudt, is het USB-station niet compatibel met het apparaat. Gebruik het USB-station dat is geformatteerd op dit apparaat. Als het USB-station niet kan worden geformatteerd, dan is het beschadigd. Sluit een compatibel USB-station aan.

OPMERKING

Als Fouten automatisch wissen is ingesteld op [Aan] dan wordt het proces automatisch hervat nadat een ingestelde tijdsduur is verstreken. Meer informatie vindt u hieronder:

➔ **Raadpleeg de Engelse handleiding.**

"USB-station is vol." wordt weergegeven

Er is onvoldoende ruimte op het USB-station.

De taak is geannuleerd. Selecteer [Afsluiten].

Verwijder bestanden op het USB-station die u niet meer nodig hebt.

OPMERKING

Als Fouten automatisch wissen is ingesteld op [Aan] dan wordt het proces automatisch hervat nadat een ingestelde tijdsduur is verstreken. Meer informatie vindt u hieronder:

➔ [Raadpleeg de Engelse handleiding.](#)

"Het USB-station is niet geformatteerd." wordt weergegeven

Is het USB-station geformatteerd op dit apparaat?

Voer [Formatteren] uit voor het USB-station op dit apparaat.

1 Open het scherm.

1

2 Selecteer [Formatteren] voor de "USB Drive".

BELANGRIJK

Als u [Formatteren] selecteert worden alle gegevens op het USB-station gewist.

"Waarschuw. te hoge temp. Pas de kamertemp. aan." wordt weergegeven

Mogelijk is de afdrukkwaliteit slecht. Zorg voor een betere temperatuur en vochtigheid in de kamer.

"Waarschuw. te lage temp. Pas de kamertemp. aan." wordt weergegeven

Mogelijk is de afdrukkwaliteit slecht. Zorg voor een betere temperatuur en vochtigheid in de kamer.

"Warning low memory." wordt weergegeven

Taak kan niet starten Probeer later opnieuw.

"De tonerafvalbak is vol." wordt weergegeven

Is de tonerafvalbak vol?

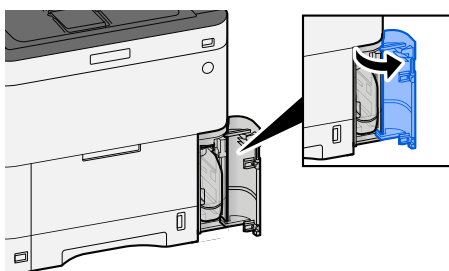
Vervang de tonerafvalbak.



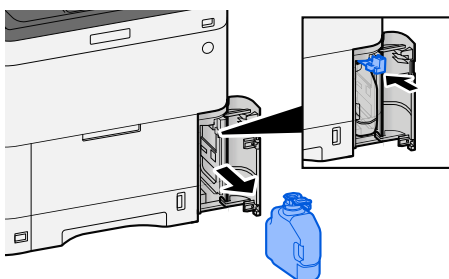
VOORZICHTIG

Probeer geen delen die toner bevatten te verbranden. De vonken kunnen brandwonden veroorzaken.

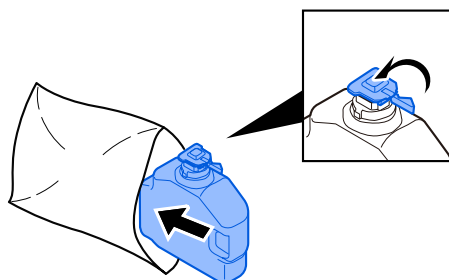
1 Open de klep van de tonerafvalbak



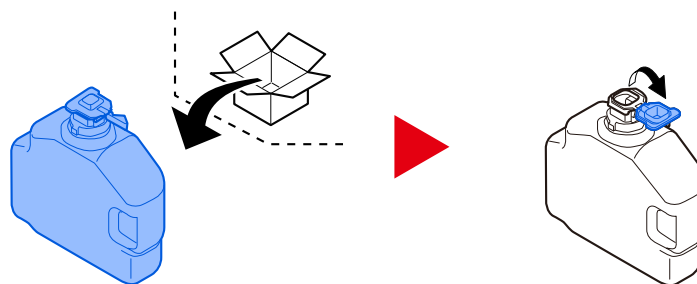
2 Verwijder de tonerafvalbak.



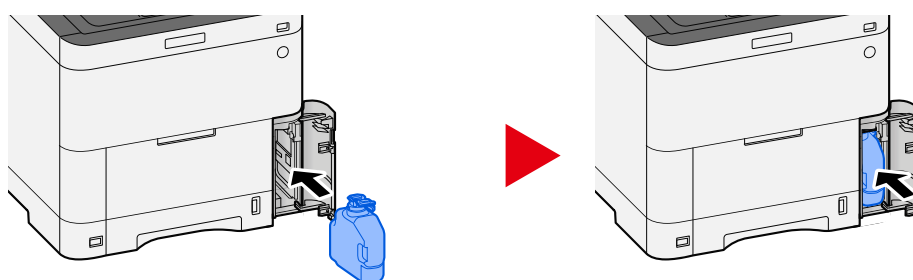
3 Plaats de gebruikte tonerafvalbak in de hiervoor bestemde plastic zak.



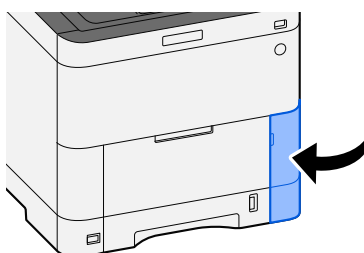
4 Neem de nieuwe tonerafvalbak uit de verpakking.



5 Installeer de tonerafvalbak.



6 Sluit de klep van de tonerafvalbak



OPMERKING

Lever de lege tonerafvalbak in bij uw dealer of servicevertegenwoordiger. De ingezamelde tonerafvalbak wordt gerecycled of verwijderd volgens de betreffende voorschriften.

"U kunt deze box niet gebruiken." wordt weergegeven

U hebt geen toestemming om de opgegeven box te gebruiken.


De taak is geannuleerd. Selecteer [Afsluiten].

Instellen/onderhoud

Overzicht van instellen/onderhoud

Als er een probleem is met een afbeelding waarbij het bericht Instellen of het menu Onderhoud wordt weergegeven, kunt u het instellen/onderhoud verrichten via het systeemmenu.

In de tabel hieronder staan de onderdelen vermeld die u zelf kunt uitvoeren.

Item	Beschrijving
[Kleurregistratie - Auto] [Kleurregistratie - Handmatig]	Corrigeert de kleurpositie om veranderende kleuren te herstellen. ➔ Procedure voor kleurregistratie (pagina 309)
[Aanpassen afbeelding]	<p>Drum reinigen</p> <p>Herstelt onscherpe beelden en verwijdert stippen op de afdruk. Dit duurt ongeveer 1 minuut en 20 seconden. Afhankelijk van de gebruiksomgeving kan het ook iets langer of korter duren.</p> <p>Ontwikkelaar reinigen</p> <p>Past de afdruk aan als deze te licht of onvolledig is, terwijl er voldoende toner is.</p> <p>Reinigen laserscanner</p> <p>Verwijdert verticale witte strepen van de afdruk.</p> <p>Kalibratie</p> <p>Kalibreert het apparaat om te garanderen dat de toners goed overlappen en overeenkomen met de tinten van het origineel.</p> <p>➔ Beelden aanpassen (pagina 313)</p> <hr/> <p> OPMERKING</p> <ul style="list-style-type: none"> • De drum kan niet worden gereinigd tijdens het afdrukken. Reinig de drum als het afdrukken is voltooid. • Deze taak neemt mogelijk meer tijd in beslag als de toner wordt bijgevuld tijdens het reinigen van de ontwikkelaar. • Hieronder leest u wat u kunt doen als na de kalibratie nog steeds niet de gewenste mate van toneroverlap is verkregen. <p>➔ Procedure voor kleurregistratie (pagina 309)</p>

Procedure voor kleurregistratie

Als het apparaat net is geïnstalleerd of is verplaatst kunnen er kleurveranderingen optreden bij het afdrukken. Om de kleuren weer goed te krijgen kunt u met deze functie de kleurpositie voor elk van de tinten cyaan, magenta en geel bijstellen.

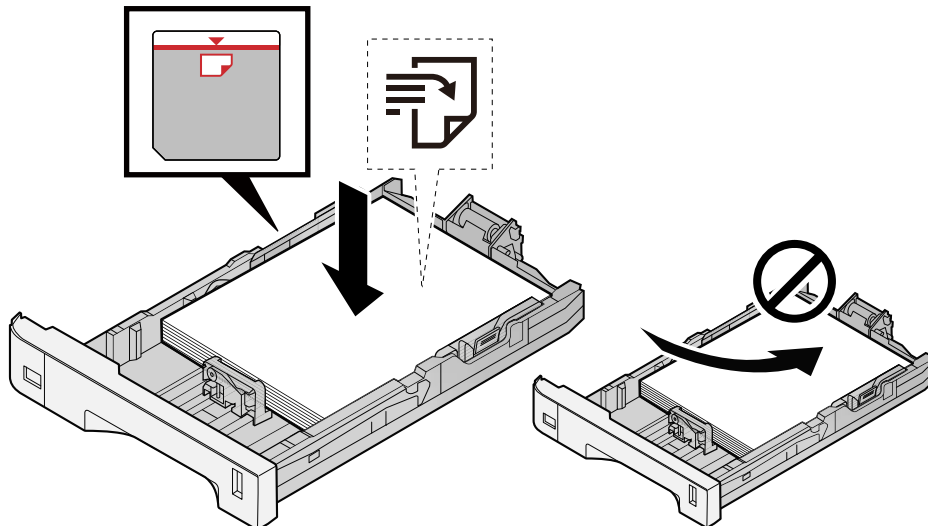
De kleurregistratie kan automatisch of handmatig worden gedaan. Met een automatische registratie worden de meeste kleurveranderingen gecorrigeerd. Voer echter een handmatige registratie uit als het probleem hierna niet is verholpen of als u meer gedetailleerde instellingen wilt uitvoeren.

✓ BELANGRIJK

Voer altijd eerst een kalibratie uit voordat u een kleurregistratie uitvoert. Voer kleurregistratie uit als kleuren nog steeds afwijken. Als u kleurregistratie uitvoert zonder eerst te kalibreren, wordt het probleem met de afwijkende kleuren misschien één keer verholpen, maar kan het daarna in ernstiger mate terugkeren.

Automatische correctie

1 Plaats papier.



✓ BELANGRIJK

- Plaats het papier met de te bedrukken zijde naar boven.
- Als u nieuw papier uit de verpakking haalt, waaert u het papier eerst los voor u het in een cassette plaatst.
→ [Voorzorgen voor papier plaatsen \(pagina 97\)](#)
- Controleer voor het plaatsen van het papier of het niet gekruld of gevouwen is. Gekruld of gevouwen papier kan papierstoringen veroorzaken.
- Zorg dat het papier niet boven de niveauaanduiding uitkomt (zie bovenstaande afbeelding).
- Als papier is geplaatst zonder de lengte-en breedtegeleiders te hebben versteld, kan het papier scheef of vast komen te zitten.

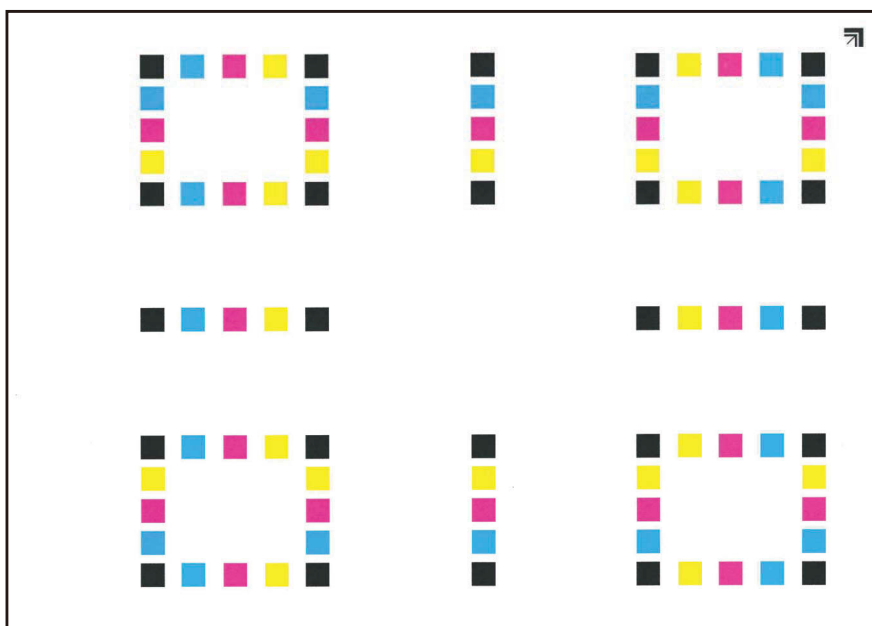
2 Open het scherm.

- 1 [Systeemmenu/Tellers]-toets > [Instellen/onderhoud] > "Aanpassen afbeelding" [Kleurregistratie - Auto]

3 Druk de grafiek af

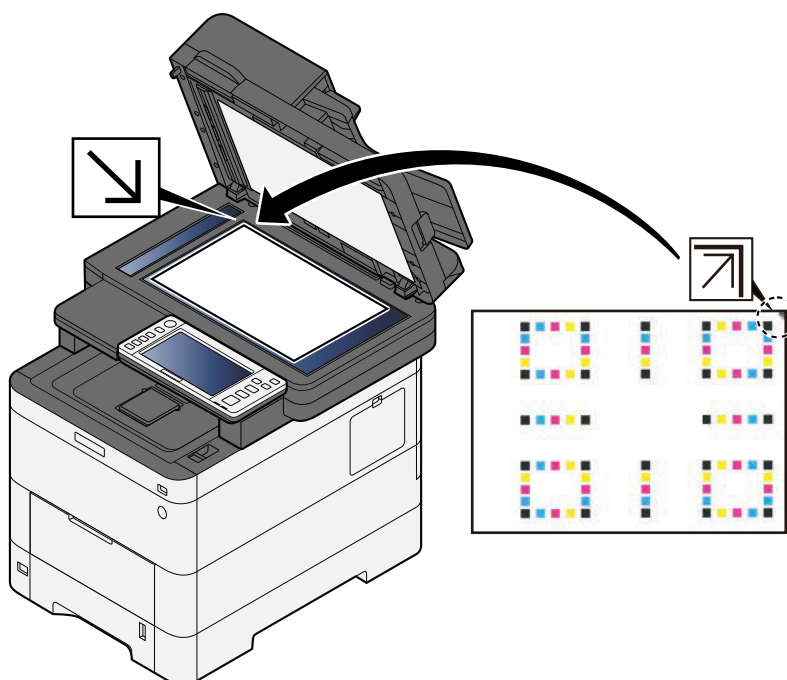
- 1 Selecteer [Start].
Er wordt een grafiek afgedrukt.

Voorbeeld van grafiek



4 Voer de kleurregistratie uit.

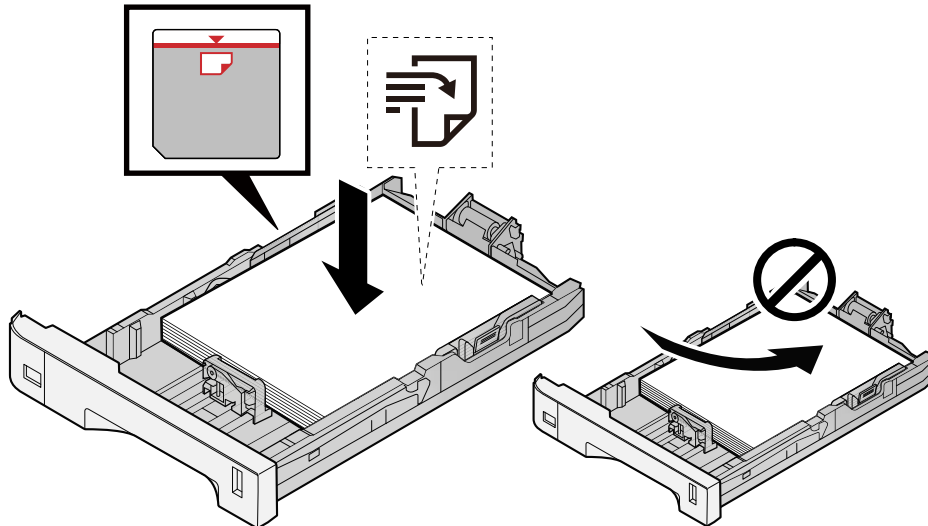
- 1 Plaats de bedrukte zijde naar beneden op de glasplaat met de rand met de pijlen richting de achterkant (zie de illustratie).



- 2 Selecteer [Start] om de grafiek te scannen.
Als de scan klaar is start de kleurregistratie.
- 3 Nadat de kleurregistratie is voltooid, selecteert u [OK].

Handmatige correctie

1 Plaats papier.



✓ BELANGRIJK

- Plaats het papier met de te bedrukken zijde naar boven.
- Als u nieuw papier uit de verpakking haalt, waaert u het papier eerst los voor u het in een cassette plaatst.
→ [Voorzorgen voor papier plaatsen \(pagina 97\)](#)
- Controleer voor het plaatsen van het papier of het niet gekruld of gevouwen is. Gekruld of gevouwen papier kan papierstoringen veroorzaken.
- Zorg dat het papier niet boven de niveauaanduiding uitkomt (zie bovenstaande afbeelding).
- Als papier is geplaatst zonder de lengte-en breedtegeleiders te hebben versteld, kan het papier scheef of vast komen te zitten.

2 Open het scherm.

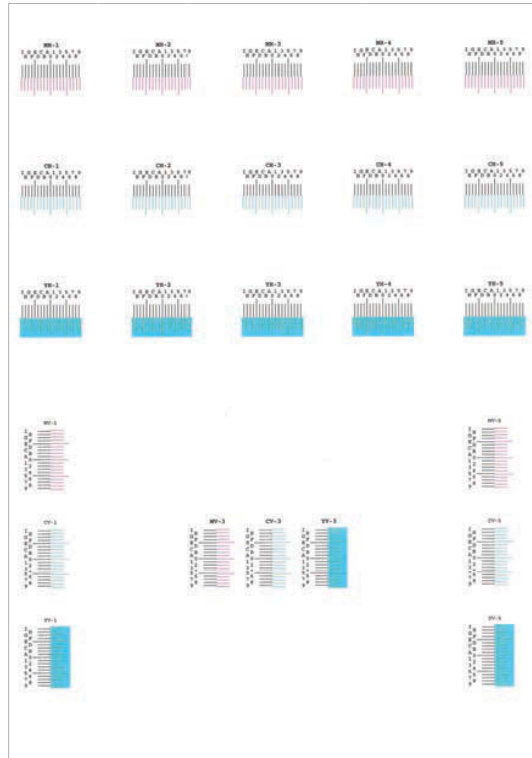
- 1 [Systeemmenu/Tellers]-toets > [Instellen/onderhoud] > "Aanpassen afbeelding" [Kleurregistratie - Handmatig]

3 Druk de grafiek af.

- 1 Selecteer [Print tabel].

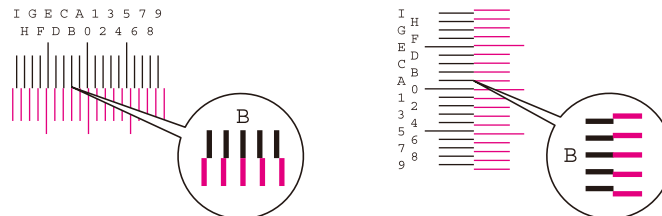
Er wordt een grafiek afgedrukt. In de grafiek worden voor elk van de tinten M (magenta), C (cyaan) en Y (geel) grafieken afgedrukt voor H-1 t/m 5 en V-1 t/m 5.

Voorbeeld van grafiek



4 Voer de juiste waarde in.

- 1 Zoek de locatie in elke grafiek waar 2 lijnen het beste op elkaar aansluiten. Als dit positie 0 is, hoeft die kleur niet te worden geregistreerd. Op de afbeelding is B de juiste waarde.



Voor grafieken H-1 t/m H-5 leest u de waarden af van H-1 t/m H-5.

Voor grafieken V-1 t/m V-5 leest u alleen de waarden af van V-3 (midden).

- 2 Selecteer [Registratie].
- 3 Selecteer de te corrigeren grafiek.
- 4 Selecteer de in de grafiek afgelezen waarden.
- 5 Herhaal stap 3 en 4 om de registratiewaarden in te voeren voor elke grafiek.
- 6 Nadat alle waarden zijn ingevoerd, selecteert u [Start]. De kleurregistratie gaat van start.
- 7 Nadat de kleurregistratie is voltooid, selecteert u [OK].

Beelden aanpassen

1 Open het scherm.

- 1 [Systeemmenu/Tellers]-toets > [Instellen/onderhoud] > "Aanpassen afbeelding" [Aanpassen afbeelding]

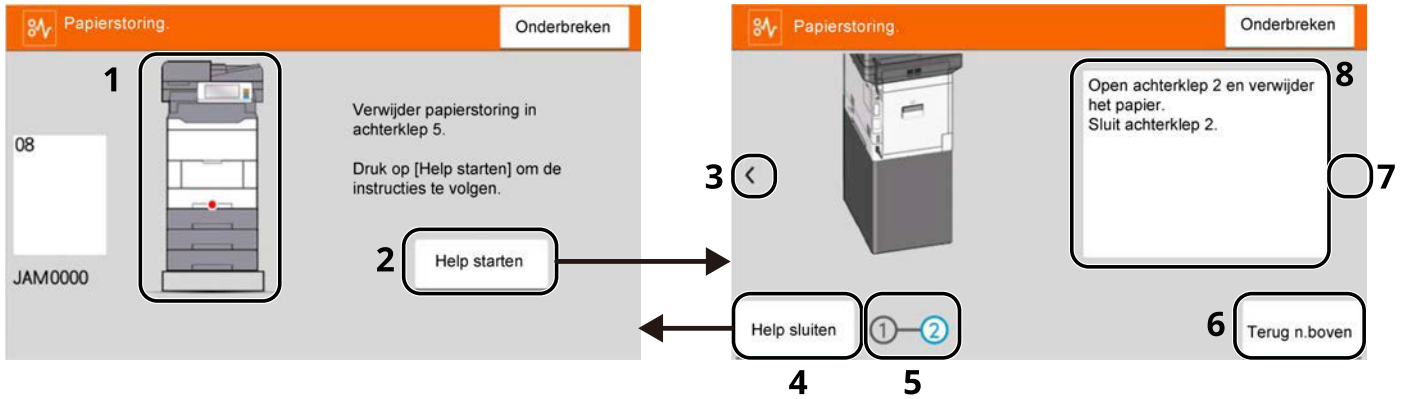
2 Uitvoeren.

- 1 Selecteer het item dat u wilt uitvoeren.
- 2 Voer het uit.
Als u meerdere items selecteert, worden deze na elkaar gestart.

Papierstoringen oplossen

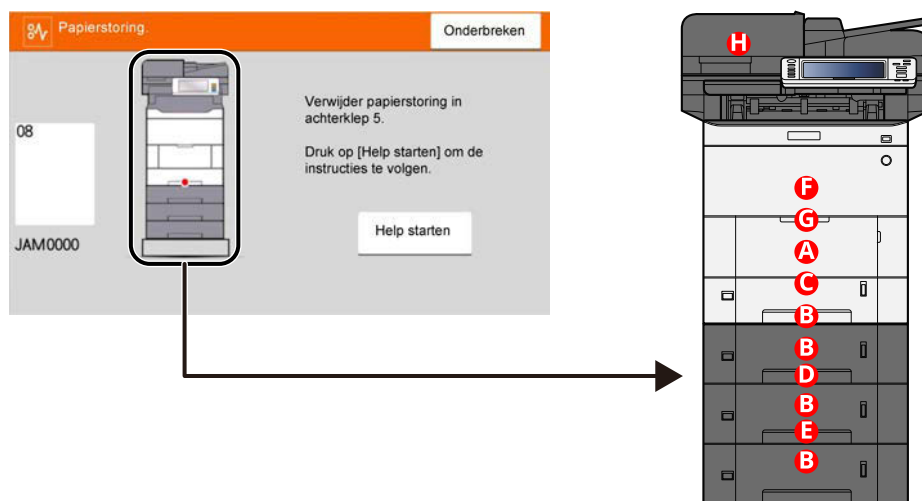
Bij een papierstoring verschijnt "Papierstoring." op het aanraakscherm en stopt het apparaat met afdrucken.

Lampjes voor storingslocaties



- 1 Toont de plaats van de papierstoring.
- 2 Toont het hulpscherm. Het hulpscherm laat zien hoe u de papierstoring kunt oplossen.
- 3 Keert terug naar de vorige stap.
- 4 Sluit het hulpscherm en keert terug naar het oorspronkelijke scherm.
- 5 Toont de geselecteerde stap.
- 6 Keert terug naar stap 1.
- 7 Gaat naar de volgende stap.
- 8 Toont de procedure voor het verwijderen.

Bij een papierstoring wordt de locatie van de storing weergegeven op zowel het aanraakscherm als in de reinigingsinstructies.



Lampjes voor storingslocaties	Plaats van de papierstoring
A	Multifunctionele lade ➔ Verwijder alle vastgelopen vellen en stukjes papier uit de multifunctionele lade (pagina 316)
B	Cassette 1 t/m 4 ➔ Vastgelopen papier verwijderen uit cassette 1 t/m cassette 4 (pagina 319)
C	Achterklep 1 (toevoer) ➔ Papier verwijderen dat vastzit in achterklep 1 (papiertoevoer) (pagina 321)
D	Achterklep 2 ➔ Papier verwijderen dat vastzit in achterklep 2 (pagina 323)
E	Achterklep 3 ➔ Verwijder het papier dat vastzit in achterklep 3 (pagina 324)
F	Achterklep 1 ➔ Papier verwijderen dat vastzit in achterklep 1 (pagina 325)
G	Duplexeenheid ➔ Vastgelopen vellen en stukjes papier uit de duplexeenheid verwijderen (pagina 327)
H	Documenttoevoer ➔ Verwijder alle in de documenttoevoer vastgelopen vellen en stukjes papier (Automatisch omkeren) (pagina 330)

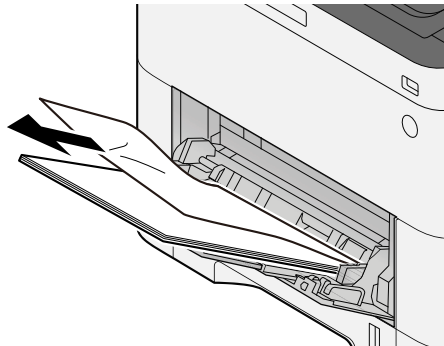
Als u de storing hebt opgelost, dan warmt het apparaat weer op en verdwijnt de foutmelding. Het apparaat gaat verder vanaf de pagina die werd afgedrukt op het moment van de papierstoring.

Verwijder alle vastgelopen vellen en stukjes papier uit de multifunctionele lade

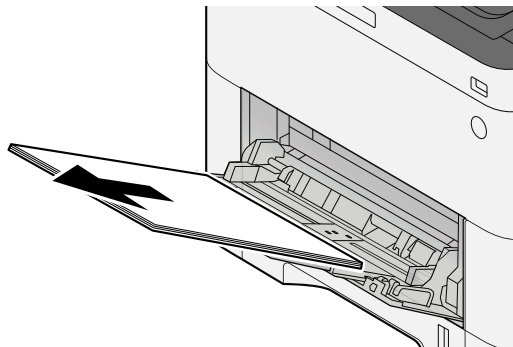
VOORZICHTIG

- Gebruik vastgelopen papier niet opnieuw.
- Als het papier tijdens het verwijderen scheurt, moet u alle losse stukjes papier uit het apparaat halen. Stukjes papier die in het apparaat achterblijven, kunnen nieuwe papierstoringen veroorzaken.

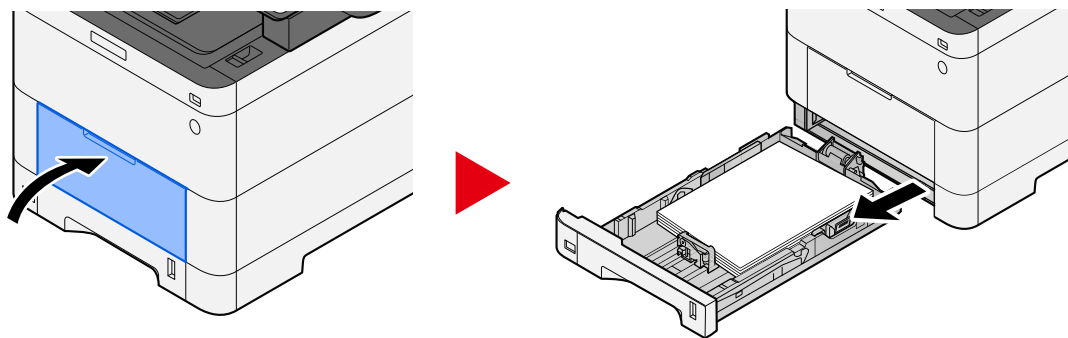
1 Verwijder alle vastgelopen vellen en stukjes papier.



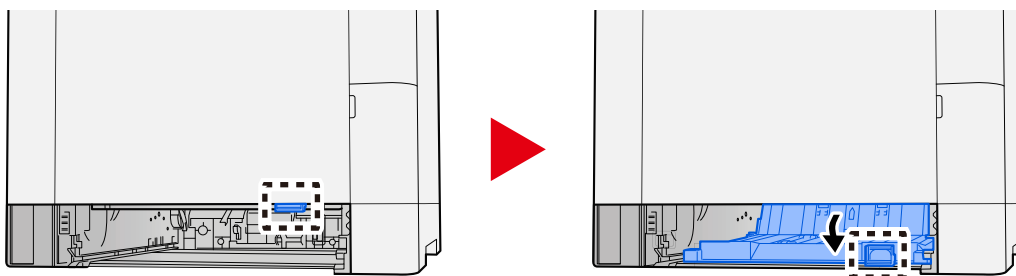
2 Verwijder al het papier.



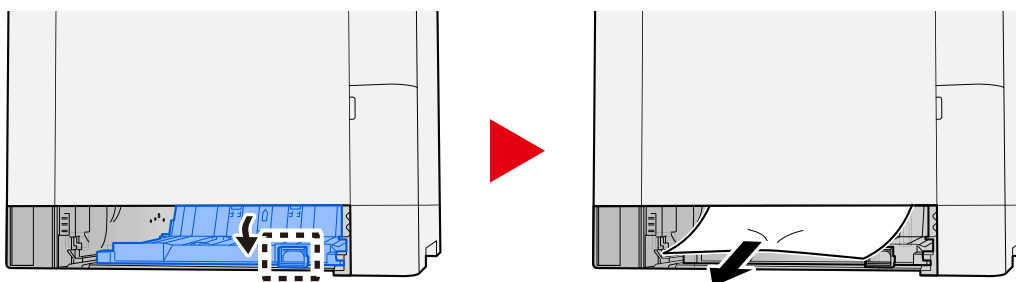
3 Sluit de multifunctionele lade en trek cassette 1 naar buiten.



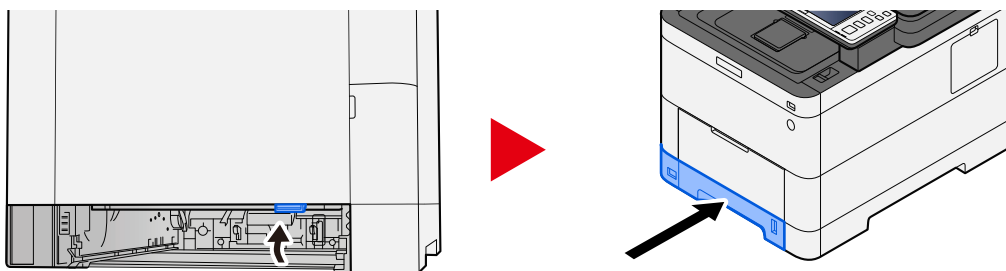
4 Open de toevoerklep.



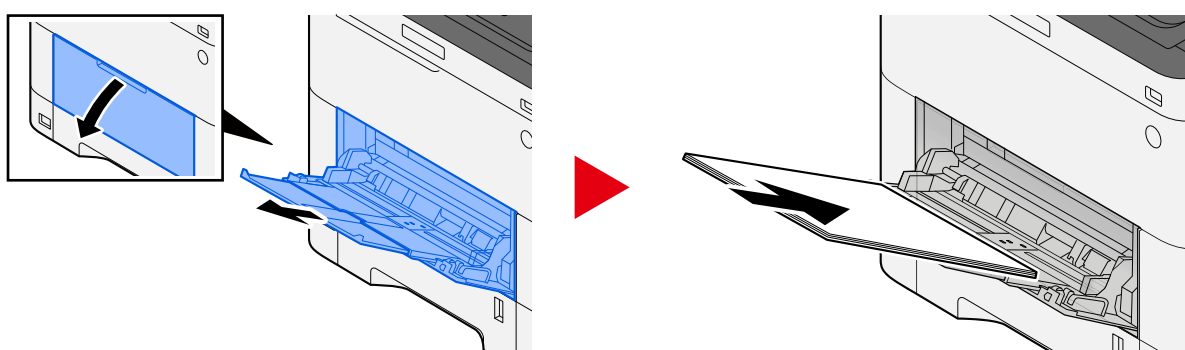
5 Verwijder alle vastgelopen vellen en stukjes papier.



6 Plaats de toevoerklep terug op zijn plaats en duw cassette 1 weer dicht.



7 Open de multifunctionele lade en plaats het papier opnieuw.



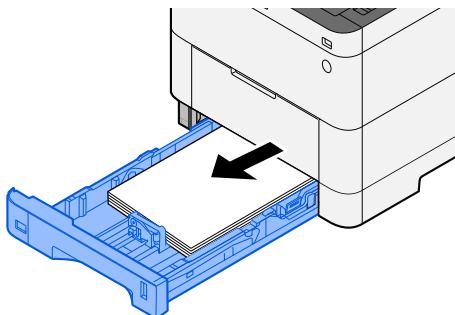
Vastgelopen papier verwijderen uit cassette 1 t/m cassette 4

Het verhelpen van papierstoringen in cassette 1 t/m cassette 4 gaat op dezelfde manier. Hier wordt cassette 1 als voorbeeld gebruikt.

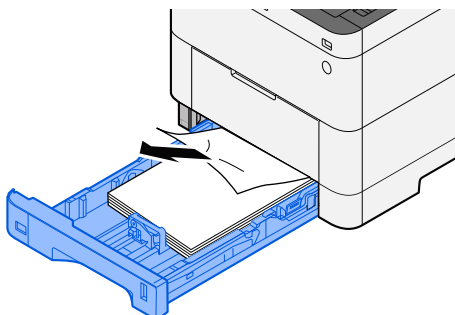
VOORZICHTIG

- Gebruik vastgelopen papier niet opnieuw.
- Als het papier tijdens het verwijderen scheurt, moet u alle losse stukjes papier uit het apparaat halen. Stukjes papier die in het apparaat achterblijven, kunnen nieuwe papierstoringen veroorzaken.

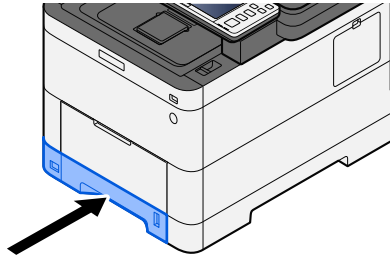
1 Trek cassette 1 naar u toe tot deze niet meer verder kan.



2 Verwijder alle vastgelopen vellen en stukjes papier.

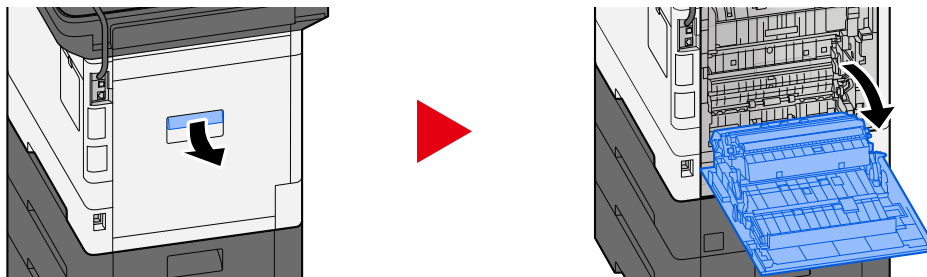


3 Duw cassette 1 weer terug op zijn plek.



Papier verwijderen dat vastzit in achterklep 1 (papiertoevoer)

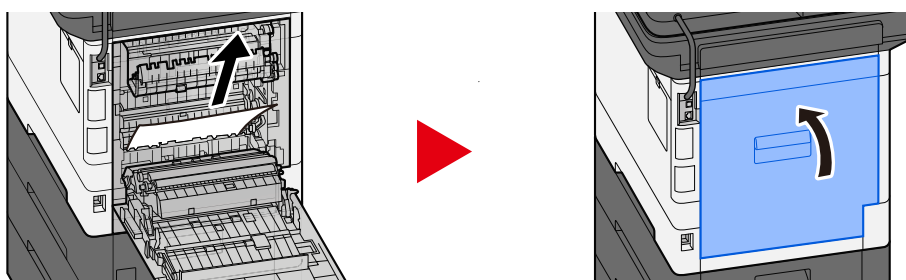
- 1 Open de achterklep 1.



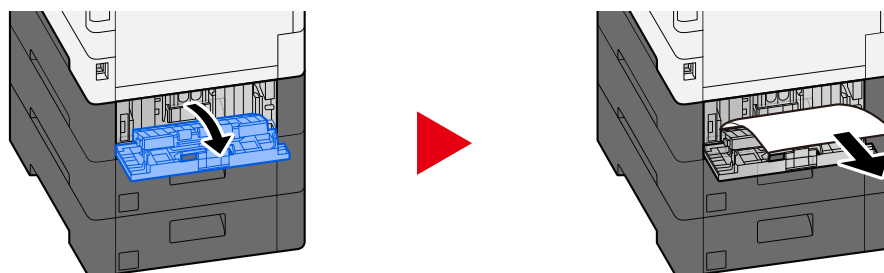
VOORZICHTIG

Onderdelen in het apparaat kunnen erg heet worden. Voorkom dat u brandwonden oploopt.

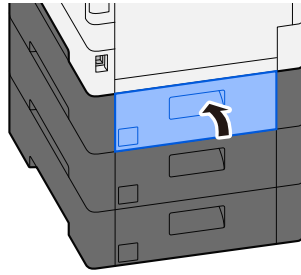
- 2 Verwijder de vastgelopen vellen en stukjes papier en plaats de achterklep 1 weer terug op zijn plek.



- 3 Maak achterklep 2 open en verwijder het vastgelopen papier.

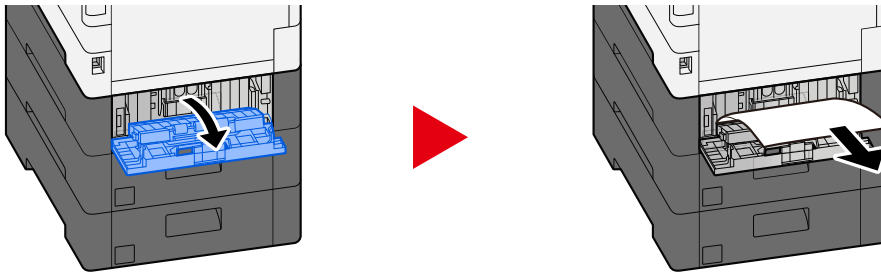


4 Plaats achterklep 2 weer terug op zijn plek.



Papier verwijderen dat vastzit in achterklep 2

- 1 Maak achterklep 2 open en verwijder het vastgelopen papier.

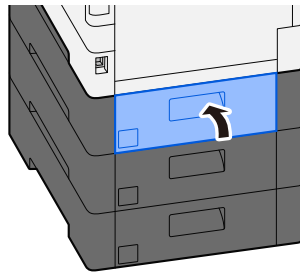


OPMERKING

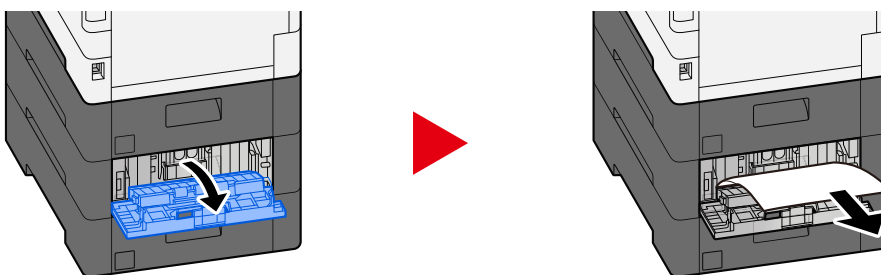
Probeer het papier niet met kracht eruit te trekken.

➔ [Papier verwijderen dat vastzit in achterklep 1 \(papiertoevoer\) \(pagina 321\)](#)

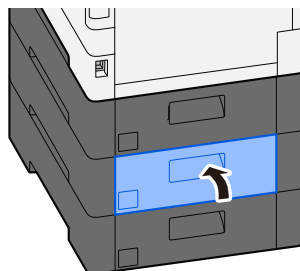
- 2 Plaats achterklep 2 weer terug op zijn plek.



- 3 Maak achterklep 3 open en verwijder het vastgelopen papier.

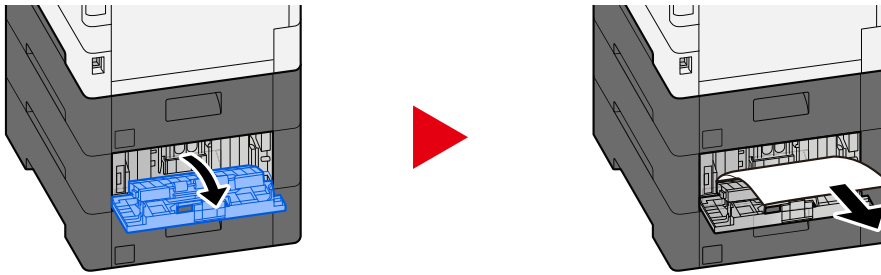


- 4 Plaats achterklep 3 weer terug op zijn plek.



Verwijder het papier dat vastzit in achterklep 3

- 1 Maak achterklep 3 open en verwijder het vastgelopen papier.

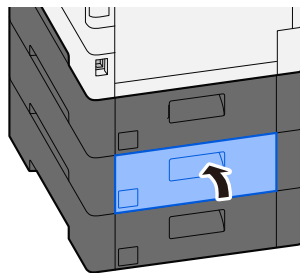


OPMERKING

Probeer het papier niet met kracht eruit te trekken.

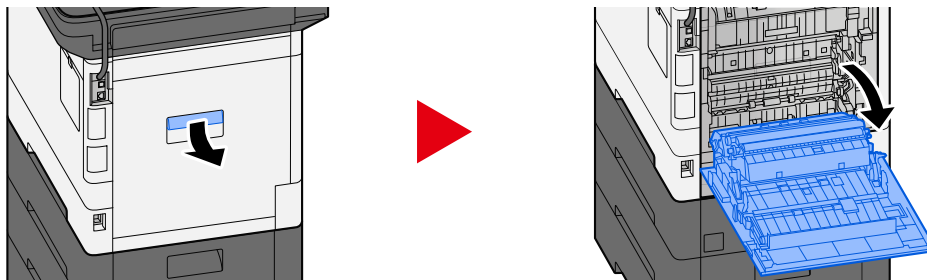
➔ [Papier verwijderen dat vastzit in achterklep 1 \(papiertoevoer\) \(pagina 321\)](#)

- 2 Plaats achterklep 3 weer terug op zijn plek.



Papier verwijderen dat vastzit in achterklep 1

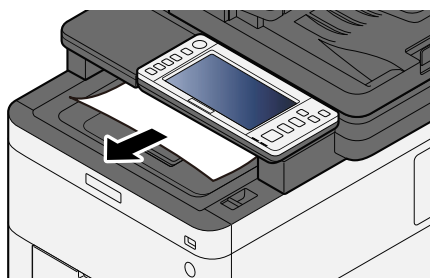
1 Open de achterklep 1



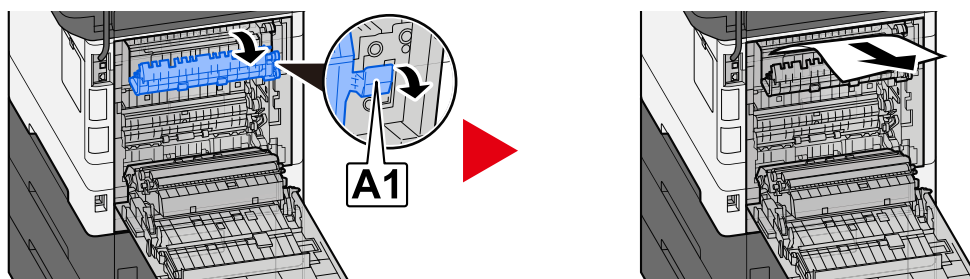
VOORZICHTIG

Onderdelen in het apparaat kunnen erg heet worden. Voorkom dat u brandwonden oploopt.

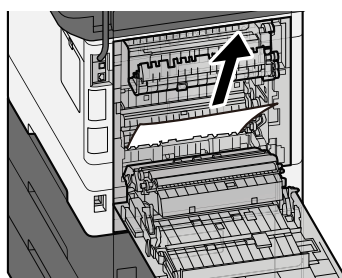
2 Verwijder alle vastgelopen vellen en stukjes papier.



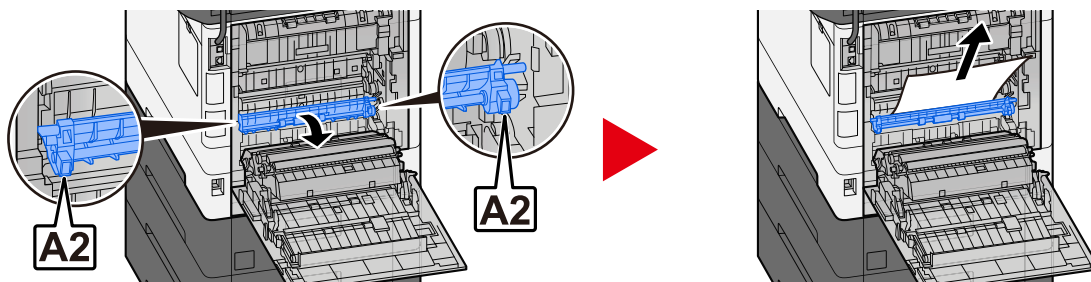
3 Maak klep A1 open en verwijder het vastgelopen papier.



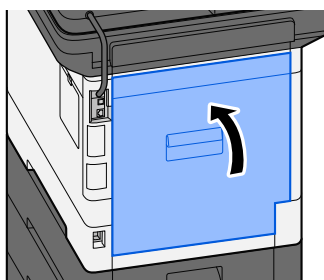
4 Verwijder alle vastgelopen vellen en stukjes papier.



5 Maak klep A2 open en verwijder het vastgelopen papier.

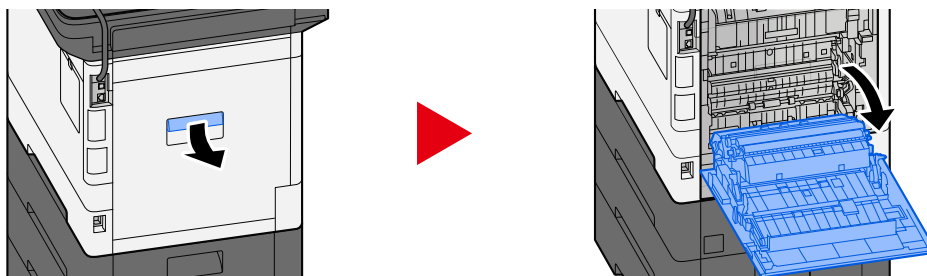


6 Plaats achterklep 1 weer terug op zijn plek.



Vastgelopen vellen en stukjes papier uit de duplexeenheid verwijderen

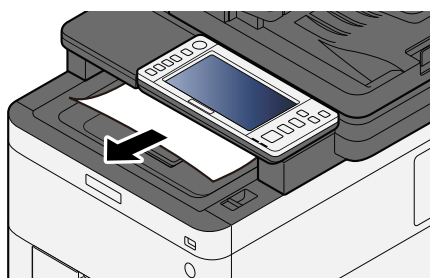
1 Open de achterklep 1



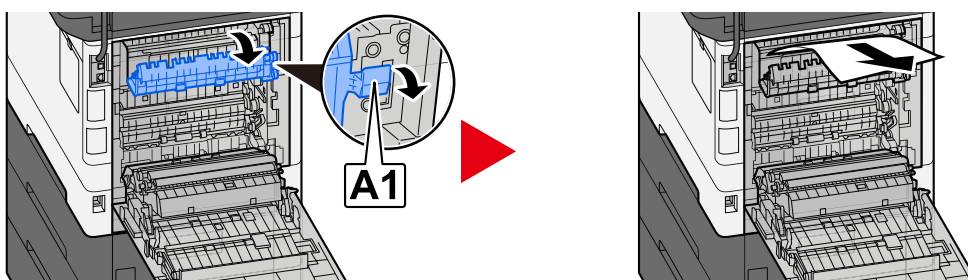
VOORZICHTIG

Onderdelen in het apparaat kunnen erg heet worden. Voorkom dat u brandwonden oploopt.

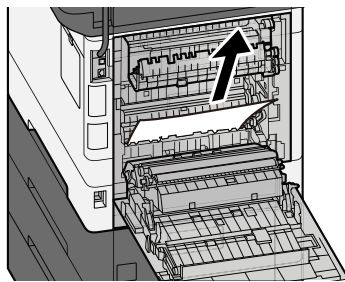
2 Verwijder alle vastgelopen vellen en stukjes papier.



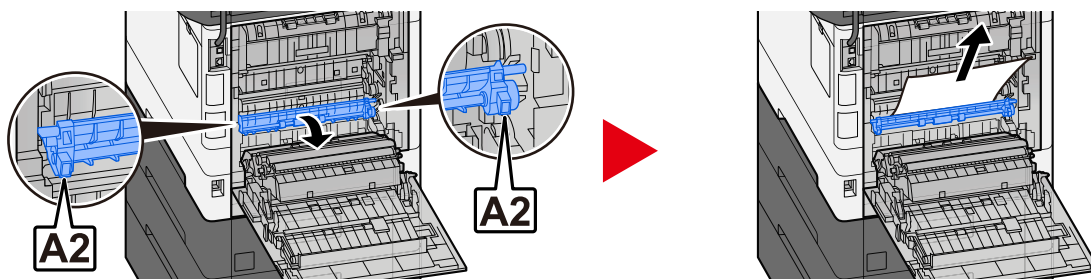
3 Maak klep A1 open en verwijder het vastgelopen papier.



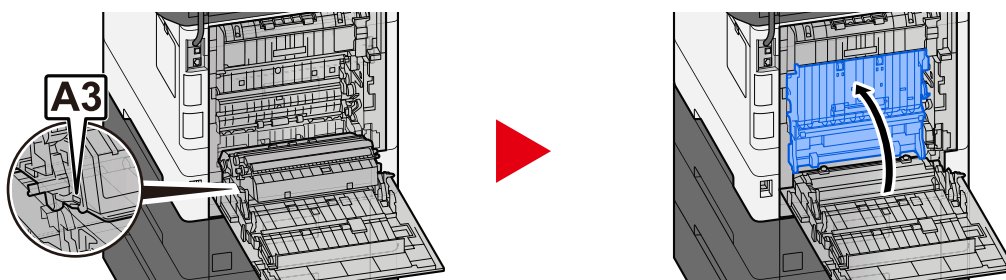
4 Verwijder alle vastgelopen vellen en stukjes papier.



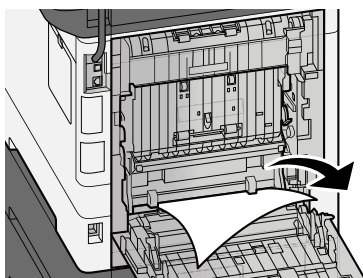
5 Maak klep A2 open en verwijder het vastgelopen papier.



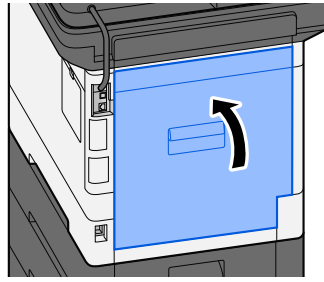
6 Plaats eenheid A3 weer terug op zijn plek.



7 Verwijder alle vastgelopen vellen en stukjes papier.



8 Plaats achterklep 1 weer terug op zijn plek.

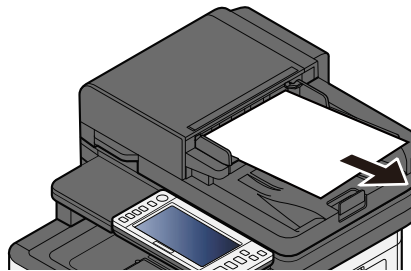


Verwijder alle in de documenttoevoer vastgelopen vellen en stukjes papier (Automatisch omkeren)

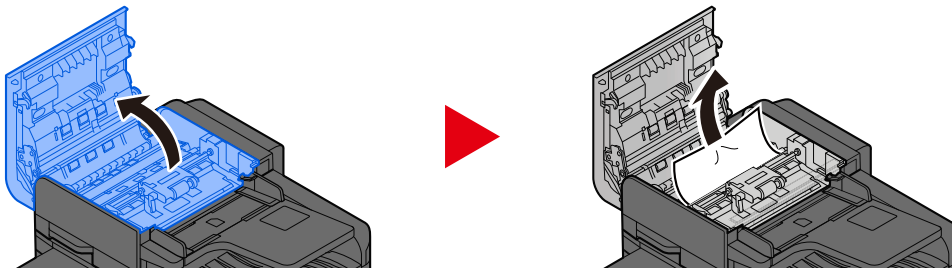
VOORZICHTIG

Als het papier tijdens het verwijderen scheurt, moet u alle losse stukjes papier uit het apparaat halen. Stukjes papier die in het apparaat achterblijven, kunnen nieuwe papierstoringen veroorzaken.

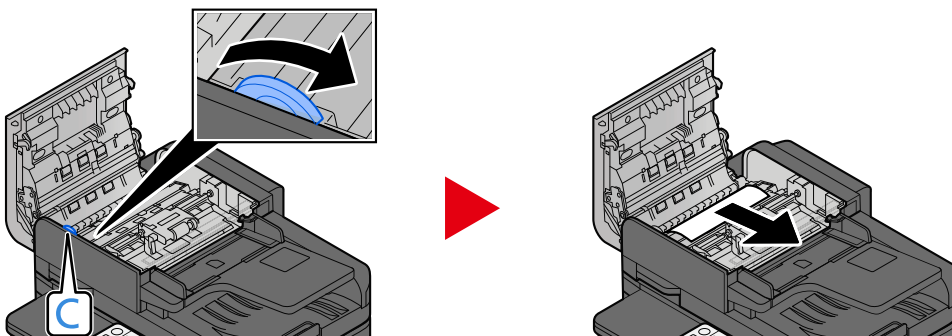
1 Verwijder de originelen uit de origineleninvoer.



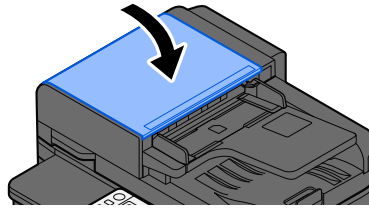
2 Open de klep van de documenttoevoer en verwijder het vastgelopen papier.



3 Draai aan knop C om de vastgelopen vellen en stukjes papier te verwijderen.



4 Plaats de klep weer terug op zijn plek.

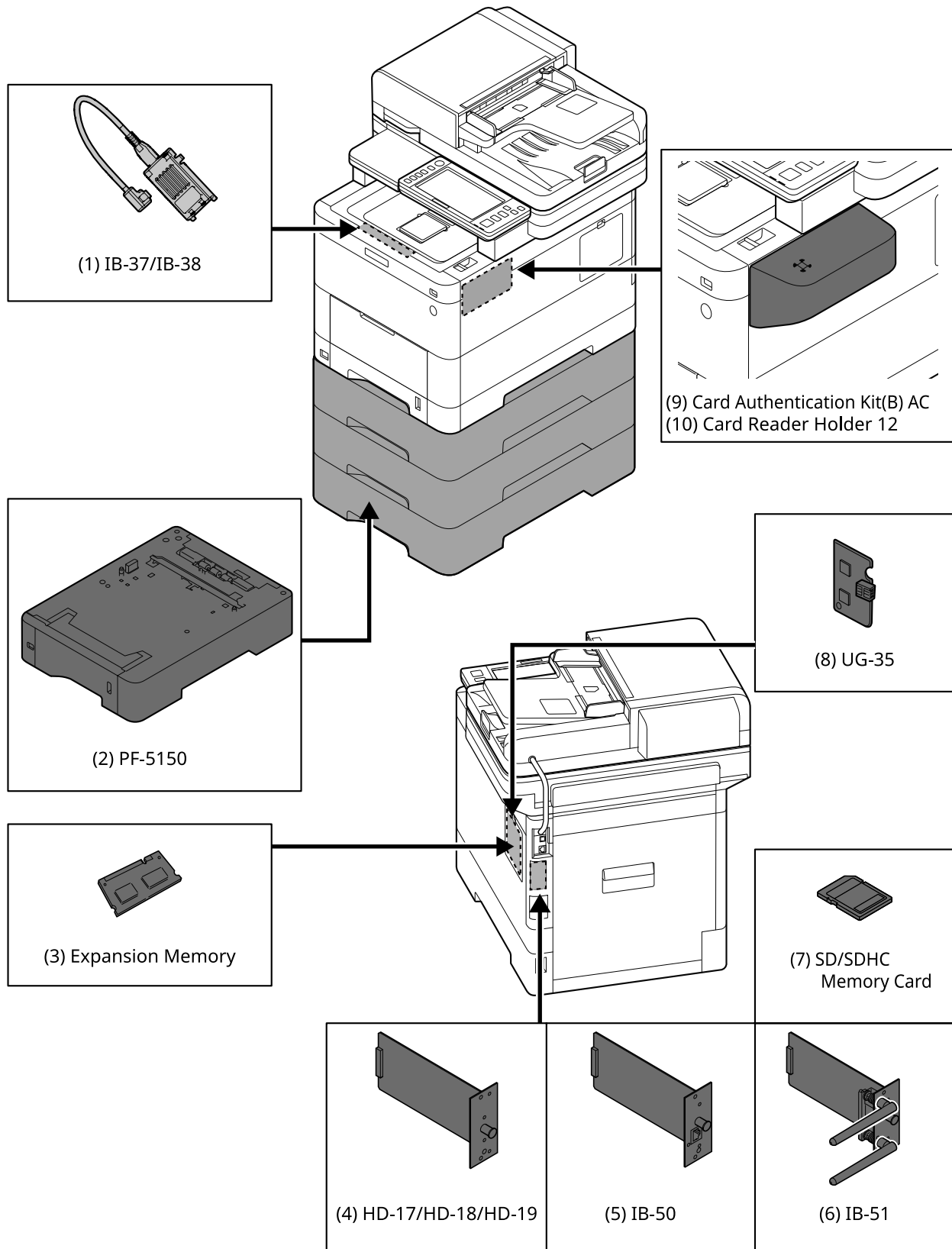


8 Appendix

Optionele apparatuur

Overzicht van optionele apparatuur

De volgende optionele apparatuur is beschikbaar voor het apparaat.



1 IB-37/IB-38 <Wireless network interface (USB: 5GHz/2.4GHz)>

Een draadloze netwerkinterfacekaart die geschikt is voor het draadloze netwerk (draadloze LAN) met specificaties IEEE802.11n (max. 65 Mbps) en 11 g/b. Omdat Wi-Fi Direct wordt ondersteund, is het daarnaast mogelijk om af te drukken zonder de draadloze LAN-router te gebruiken.

2 PF-5150 <Paper feeder>

Het is mogelijk om 3 laden toe te voegen die overeenkomen met de cassette van de hoofdeenheid.

Papier wordt op dezelfde manier geplaatst als bij de standaardcassette.

3 Geheugenuitbreiding

Met extra geheugen wordt het mogelijk om meer taken tegelijkertijd uit te voeren. Met de optionele geheugenuitbreiding kan het geheugen worden uitgebreid tot maximaal 3.072 MB.

4 HD-17/HD-18/HD-19 <SSD>

SSD dient voor het opslaan van afdrukgegevens. Als u meerdere documenten wilt afdrukken, biedt het voordelen zoals het afdrukken met een hogere snelheid met de digitale sorteerfunctie. Ook is het mogelijk om de documentboxfunctie te gebruiken.

5 IB-50 <Network interface>

De netwerkinterfacekit is een snel werkende interface die met een snelheid van wel 1 gigabit/seconde gegevens kan uitwisselen. Dankzij de ondersteuning van het TCP/IP- en NetBEUI-protocol is het mogelijk om af te drukken via het netwerk binnen diverse omgevingen zoals Windows, Mac of UNIX.

➔ **IB-50 Gebruikershandleiding**

6 IB-51 <Wireless network interface (KUIO: 2.4GHz)>

Een draadloze LAN-netwerkinterfacekaart die geschikt is voor draadloze LAN-verbindingen met specificaties IEEE802.11n (max. 300 Mbps) en 11 g/b. Er kunnen diverse OS- en netwerkprotocollen worden ingesteld met bijbehorende hulpprogramma's.

➔ **IB-51 Gebruikershandleiding**

7 SD/SDHC-geheugenkaart

Een SD/SDHC-geheugenkaart is een klein kaartje waarop onder andere lettertypen, macro's en formulieren kunnen worden vastgelegd. Plaats een SDHC-geheugenkaart (max. 32 GB) of SD-geheugenkaart (max. 2 GB) in de geheugenkaartsleuf.

8 UG-35 <Trusted Platform Module>

Met deze optie zorgt u dat gevoelige informatie goed beschermd blijft. De encryptiesleutel waarmee vertrouwelijke informatie is versleuteld, is opgeslagen in een exclusieve opslagomgeving op een TPM-chip. Omdat het van buiten de TPM niet mogelijk is om scans uit te voeren in deze opslagomgeving blijft de vertrouwelijkheid van de informatie gewaarborgd.

9 Card Authentication Kit(B) AC <IC card authentication kit (Activate)>

Met de IC-kaart is het mogelijk een gebruikersverificatie uit te voeren. Om een gebruikersverificatie te kunnen uitvoeren met de IC-kaart moeten de IC-kaartgegevens eerst worden geregistreerd in de lijst met lokale gebruikers.

Meer informatie over de registratieprocedure vindt u hieronder:

➔ **Card Authentication Kit (B) (Option) Operation Guide**

10 Card Reader Holder 12 <Card reader attachment plate>

Een Kaartlezer kunt u ook gebruiken als ruimte voor installaties.

Softwareoptie

1 UG-33 AC <ThinPrint expansion kit (Activate)>

Ook zonder printerstuurprogramma kunt u gegevens direct afdrukken.

2 Scan Extension Kit(A) AC <Scan function expansion kit (Activate)>

Deze kit is optioneel en maakt het mogelijk om de OCR-functie te gebruiken in de toepassingen op dit apparaat.

Om deze functie te kunnen gebruiken moet de SSD- of SD/SDHC-geheugenkaart zijn geïnstalleerd.

➔ [HD-17/HD-18/HD-19 <SSD> \(pagina 334\)](#)

➔ [SD/SDHC-geheugenkaart \(pagina 334\)](#)

Om deze functie te kunnen gebruiken moet de toepassing en automatische woordherkenning zijn geïnstalleerd.

➔ **Raadpleeg de Engelse handleiding.**

3 USB-toetsenbord

Met een USB-toetsenbord kunt u gegevens invoeren in de tekstvelden van het bedieningspaneel. Met een speciaal bevestigingsstuk kan het toetsenbord ook worden aangesloten op het apparaat. Neem voordat u een toetsenbord aanschaft contact op met uw dealer of servicevertegenwoordiger voor meer informatie over toetsenborden die compatibel zijn.

Specificaties

BELANGRIJK

Wijzigingen van specificaties voorbehouden zonder voorafgaande kennisgeving.

OPMERKING

Meer informatie over het gebruik van de fax vindt u hieronder:

➔ [Gebruikershandleiding voor de fax](#)

Apparaat

Item	Specificaties
Type	Bureaublad
Afdrukmethode	Elektrofotografie door halfgeleiderlaser
Papiergewicht (cassette)	60 tot 163 g/m ²
Papiergewicht (multifunctionele lade)	60 tot 220 g/m ²
Papiersoort (cassette)	Normaal, Transparant (OHP-folies), Voorbedrukt, Bankpost, Gerecycled, Dun, Briefpapier, Kleur, Geperforeerd, Dik, Hoge kwaliteit, Custom (Dubbelzijdig: zelfde als enkelzijdig behalve voor OHP-folies.
Papiersoort (multifunctionele lade)	Normaal, Voorbedrukt, Bankpost, Gerecycled, Dun, Briefpapier, Kleur, Geperforeerd, Dik, Hoge kwaliteit, Etiket, Envelop, Hagaki (karton), Gecoat, Custom
Papierformaat (cassette)	A4, A5, A5-R, A6, B5, B6, Letter, Legal, 216×340 mm, Executive, Oficio II, 16K, Statement, Statement-R, Folio, ISO B5, Custom (105×140 to 216×356 mm)
Papierformaat (multifunctionele lade)	A4, A5, A5-R, A6, B5, B6, Letter, Legal, 216 × 340 mm, Executive, Oficio II, 16K, Statement, Statement-R, Folio, ISO B5, Envelop Monarch, Envelop nr. 10, Envelop DL, Envelop C5, Envelop nr. 9, Envelop nr. 6 3/4, Hagaki (karton), Oufukuhagaki (Antwoordkaart), Yougata 2, Yougata 4, Nagagata 3, Nagagata 4, Yougata 3, Custom (70×140 tot 216×356 mm)
Opwarmduur (23 °C/73,4 °F, 60%)	26 seconden of minder (vanaf AAN)
Opwarmduur (23 °C/73,4 °F, 60%)	6 seconden of minder (vanaf stand-by)
Invoercapaciteit (cassette)	250 vellen (75 g/m ²) Tot aan de bovenste limietlijn in de cassette.
Invoercapaciteit (multifunctionele lade)	100 vellen (75 g/m ²)
Capaciteit uitvoerlade (binnenlade)	250 vellen (80 g/m ²)
Beeldschrijfsysteem	Halfgeleiderlaser en elektrofotografie

Item	Specificaties
Beeldgeheugen	<p>ECOSYS MA4000cifix/ECOSYS MA4000cix Standaard: 2048 MB (intern) Maximaal: 3072 MB (+1024 MB DIMM)</p> <p>ECOSYS MA3500cifix/ECOSYS MA3500cix Standaard: 1536 MB (intern) Maximaal: 3072 MB (+2048 MB DIMM)</p>
Interface (standaard)	<ul style="list-style-type: none"> • USB-interface-aansluiting: 1 (Super-Speed USB) • Netwerkkinterface: 1 (10 BASE-T, 100 BASE-TX (TCP/IP, Net BEUI)) • USB-poort: 1 (Hi-Speed USB) • Fax: 1
Interface (optioneel)	eKUIO:1
Bedrijfsomgeving (temperatuur)	10 tot 32,5 °C
Bedrijfsomgeving (vochtigheid)	10 tot 80%
Bedrijfsomgeving (hoogteligging)	Maximaal 3.500 m/11.482 ft
Bedrijfsomgeving (helderheid)	Maximaal 1500 lux
Afmetingen (b x d x h)	480 × 577.5 × 575 mm / 18.90" × 22.74" × 22.64"
Gewicht (zonder tonercontainer)	<p>ECOSYS MA4000cifix 38 kg / 83.76 lb</p> <p>ECOSYS MA4000cix 38 kg / 83.76 lb</p> <p>ECOSYS MA3500cifix 38 kg / 83.76 lb</p> <p>ECOSYS MA3500cix 38 kg / 83.76 lb</p>
Vereiste ruimte (b × d) (bij gebruik van de multifunctionele lade)	480 × 770 mm / 18.90" × 30.32"
Voeding	220-240 V AC, 50 Hz: 5.7 A
Het stroomverbruik van het product in netwerkgebonden stand-by (als alle netwerkpoorten zijn aangesloten)	Meer informatie is te vinden op de hieronder genoemde website. https://www.kyoceradocumentsolutions.eu/en/about-us/our-brand/en/environmental-policy.html
Opties	➔ Overzicht van optionele apparatuur (pagina 333)

Kopieerfuncties

Kopieersnelheid

ECOSYS MA4000cifix/ECOSYS MA4000cix

Papierformaat	Zwart-wit	Kleur
A4	40 vel/min.	40 vel/min.
Letter/Statement-R/A5-R	42 vel/min.	42 vel/min.
B5	11 vel/min.	11 vel/min.
A5/Statement	53 vel/min.	53 vel/min.
A6	26 vel/min.	26 vel/min.
Legal	34 vel/min.	34 vel/min.

ECOSYS MA4000cifix/ECOSYS MA4000cix (als "EcoPrint" aan staat. Modellen voor Europa.)

Papierformaat	Zwart-wit	Kleur
A4	17.5 vel/min.	17.5 vel/min.
Letter/Statement-R/A5-R	18.5 vel/min.	18.5 vel/min.
B5	8 vel/min.	8 vel/min.
A5/Statement	23.5 vel/min.	23.5 vel/min.
A6	18 vel/min.	18 vel/min.
Legal	15 vel/min.	15 vel/min.

ECOSYS MA3500cifix/ECOSYS MA3500cix

Papierformaat	Zwart-wit	Kleur
A4	35 vel/min.	35 vel/min.
Letter/Statement-R/A5-R	37 vel/min.	37 vel/min.
B5	11 vel/min.	11 vel/min.
A5/Statement	47 vel/min.	47 vel/min.
A6	26 vel/min.	26 vel/min.
Legal	30 vel/min.	30 vel/min.

Overig

Item	Beschrijving
Tijd tot eerste kopie (A4, op de glasplaat gelegd, toevoer uit cassette)	<p>ECOSYS MA4000cifx</p> <p>ECOSYS MA4000cix</p> <p>Zwart-wit 5.8 seconden of minder</p> <p>Kleur 6.9 seconden of minder</p> <p>ECOSYS MA3500cifx</p> <p>ECOSYS MA3500cix</p> <p>Zwart-wit 6.1 seconden of minder</p> <p>Kleur 7.2 seconden of minder</p>
Zoombereik	Handmatig: 25 tot 400%, in stappen van 1% Vooraf ingesteld zoombereik: 400%, 200%, 141%, 122%, 115%, 100%, 86%, 81%, 70%, 50%, 25%
Continu kopiëren	1 tot 998 vellen
Resolutie	600 × 600 dpi
Type origineel	Vellen, boeken en driedimensionale voorwerpen (maximaal origineelformaat: 216×356 mm)
Invoersysteem originelen	Vast

Printerfunctie

Afdruksnelheid

ECOSYS MA4000cifix/ECOSYS MA4000cix

Papierformaat	Zwart-wit	Kleur
A4	40 vel/min.	40 vel/min.
Letter/Statement-R/A5-R	42 vel/min.	42 vel/min.
B5	11 vel/min.	11 vel/min.
A5/Statement	53 vel/min.	53 vel/min.
A6	26 vel/min.	26 vel/min.
Legal	34 vel/min.	34 vel/min.

ECOSYS MA3500cifix/ECOSYS MA3500cix

Papierformaat	Zwart-wit	Kleur
A4	35 vel/min.	35 vel/min.
Letter/Statement-R/A5-R	37 vel/min.	37 vel/min.
B5	11 vel/min.	11 vel/min.
A5/Statement	47 vel/min.	47 vel/min.
A6	26 vel/min.	26 vel/min.
Legal	30 vel/min.	30 vel/min.

Overig

Item	Beschrijving
Tijd tot eerste afdruk (A4, toevoer uit cassette)	<p>ECOSYS MA4000cifix/ECOSYS MA4000cix</p> <p>Zwart-wit 5.4 seconden of minder</p> <p>Kleur 6.6 seconden of minder</p> <p>ECOSYS MA3500cifix/ECOSYS MA3500cix</p> <p>Zwart-wit 5.7 seconden of minder</p> <p>Kleur 7.0 seconden of minder</p>
Resolutie	<ul style="list-style-type: none"> • 9600 dpi × 600 dpi of gelijkwaardig • 1200 dpi of gelijkwaardig × 1200 dpi of gelijkwaardig

Item	Beschrijving
Besturingssysteem	<ul style="list-style-type: none">• Windows 8.1• Windows 10• Windows 11• Windows Server 2012/R2• Windows Server 2016• Mac OS X v10.9 of hoger
Interface	<ul style="list-style-type: none">• USB-interface-aansluiting: 1 (Super-Speed USB)• Netwerkkinterface: 1 (10 BASE-T/100 BASE-TX/1000 BASE-T)• Optionele interface (Optioneel): 1 (Voor IB-50/IB-51 montage)• Draadloze LAN (optioneel) 1 (voor IB-37/IB-38-installatie)
Paginabeschrijvingstaal	PRESCRIBE
Emulatie	<ul style="list-style-type: none">• PCL6 (PCL5c/PCL-XL)• KPDL3 AES• PDF Direct Print• XPS

Scannerfuncties

Scansnelheid (A4 liggend, 300 dpi, beeldkwaliteit: origineel Tekst/Foto)

Bij gebruik van de documenttoevoer (behalve scannen met TWAIN)

ECOSYS MA4000cifx/ECOSYS MA4000cix

Item	Zwart-wit	Kleur
Enkelzijdig	60 vel/min.	50 vel/min.
Dubbelzijdig	120 vel/min.	100 vel/min.

ECOSYS MA3500cifx/ECOSYS MA3500cix

Item	Zwart-wit	Kleur
Enkelzijdig	60 vel/min.	40 vel/min.
Dubbelzijdig	100 vel/min.	80 vel/min.

Overig

Item	Beschrijving
Resolutie	<ul style="list-style-type: none"> • 200 dpi x 200 dpi (standaard) • 300 dpi x 300 dpi • 200 dpi x 100 dpi • 600 dpi x 600 dpi • 400 dpi x 400 dpi • 200 dpi x 400 dpi
Bestandsindeling	TIFF (MMR/JPEG-compressie), JPEG, PDF (MMR/JPEG-compressie), XPS, PDF/A, sterk gecomprimeerde PDF, versleutelde PDF, OPEN XPS, MS Office*1*2, doorzoekbare PDF*1
Interface	Ethernet (10 BASE-T/100 BASE-TX/1000 BASE-T), USB
Transmissiesysteem	SMB, SMTP, FTP, FTP over SSL, USB, TWAIN*3, WIA*3, WSD

*1 Als de optionele OCR-scanactivatiekit is geïnstalleerd.

*2 Microsoft Office 2007 of nieuwer

*3 Beschikbaar besturingssysteem: Windows Server 2008/Windows Server 2008 R2/Windows 7/Windows 8/Windows 8.1/Windows 10/Windows Server 2012/Windows Server 2012 R2/Windows Server 2016

Documenttoevoer

Item	Beschrijving
Type origineel	Losse vellen
Origineel formaat	Maximaal: Legal/Folio Minimaal: Statement-R/A6-R
Gewicht van origineel	Enkelzijdig: 50 tot 120 g/m ² Dubbelzijdig: 50 tot 120 g/m ²
Laadcapaciteit	Maximaal 100 vellen (50 tot 80 g/m ²) Tot aan de bovenste limietlijn in de documenttoevoer

Papierinvoer (550-vel)

Instelling	Specificaties
Invoermethode papier	Invoer met vertragende rol Capaciteit 550 vellen (75 g/m ²) × maximaal 3 cassettes
Papierformaat	A4, A5-R, B5, Letter, Legal, B6, Folio, 216 × 340 mm, Statement-R, Executive, Oficio II, 16K, ISO B5, Envelop nr. 10, Envelop nr. 9, Envelop nr. 63/4, Envelop Monarch, Envelop DL, Envelop C5, Youkei 4, Youkei 2, Custom (92 × 162 tot 216 × 356 mm)
Geschikt papier	Papierdikte: 60 tot 220 g/m ² Mediatypes: Normaal, Voorbedrukt, Bankpost, Gerecycled, Dun, Briefpapier, Kleur, Geperforeerd, Dik, Hoge kwaliteit, Aangepast, Etiket, Envelop, Gecoat
Afmetingen (b × d × h)	394 × 532 × 116 mm / 15.51" × 20.94" × 4.56"
Gewicht	4,4 kg / 9,70 lb

Een back-up maken van uw gegevens

Als zich om welke reden dan ook een fout voordoet met het SSD of een ander op het apparaat geïnstalleerd geheugen, worden de bestanden in de box, met de fax ontvangen gegevens en de diverse instellingen die hierop zijn opgeslagen, verwijderd en kunnen ze niet meer worden hersteld. Om te voorkomen dat gegevens worden gewist, moet u regelmatig een back-up maken. Dit doet u als volgt:

- Maak een back-up met KYOCERA Net Viewer.
 - ➔ [Een back-up maken van uw gegevens met behulp van KYOCERA Net Viewer \(pagina 345\)](#)
- Maak een back-up met Command Center RX.
 - ➔ [Een back-up maken van uw gegevens met behulp van Command Center RX \(pagina 345\)](#)
- Maak een back-up van uw gegevens op een USB-station.
 - ➔ [Een back-up maken van uw gegevens op een USB-station \(pagina 346\)](#)

Een back-up maken van uw gegevens met behulp van KYOCERA Net Viewer

Maak regelmatig een back-up op het apparaat van de hieronder genoemde gegevens met behulp van KYOCERA Net Viewer.

- Systeeminstellingen
- Netwerkinstellingen
- Gebruikerslijst
- Adresboek
- Documentboxinstellingen (behalve voor het bestand in de custom box)
 - ➔ **Raadpleeg de Engelse handleiding.**

Een back-up maken van uw gegevens met behulp van Command Center RX

Maak via Command Center RX regelmatig een back-up op uw pc van de gegevens die zijn opgeslagen in de documentbox en subadresbox. In dit hoofdstuk wordt beschreven hoe u een back-up maakt van de gegevens in de documentbox. Een back-up maken van gegevens in de subadresbox gaat op dezelfde manier.

1 Open het scherm.

- 1 Start uw webbrowser.
- 2 Voer in de adres- of locatiebalk het IP-adres of de hostnaam in van het apparaat.
Klik op de volgende reeks toetsen om het IP-adres en de hostnaam van het apparaat te controleren.
[Machine-gegevens] in het Home-scherf > [Identificatie/Bedraad netw.]
Klik op het nummer of de naam van de custom box waarin het document is opgeslagen.

2 Download het document

- 1 Selecteer de gegevens in het document die u wilt downloaden naar uw pc.
Per keer kunt u de gegevens uit slechts één document downloaden.
- 2 Klik op het pictogram voor [Downloaden]. Het geselecteerde document wordt weergegeven in [Geselecteerde bestanden].

- 3 Geef desgewenst de [Beeldkwaliteit] en het [Bestandsformaat] op.
- 4 Klik op [Downloaden].

Een back-up maken van uw gegevens op een USB-station

Gegevens die zijn opgeslagen in de custom box en de subadresbox kunt u kopiëren naar een USB-station. U kunt in één keer de gegevens uit meerdere documenten opslaan.

➔ **Raadpleeg de Engelse handleiding.**

Functielijst snelle instelling beveiliging

Voor elk niveau van de snelle instelling beveiliging zijn de volgende functies geconfigureerd. Selecteer het beveiligingsniveau en configureer vervolgens de beveiligingsfunctie op basis van het besturingssysteem.

TLS

Niveau 1	Niveau 2	Niveau 3
Aan	Aan	Aan

Serverinstellingen

Het instelling-item dat kan worden ingesteld of geconfigureerd vanuit Command Center RX.

TLS-versie

Niveau 1	Niveau 2	Niveau 3
TLS1.2, TLS1.3	TLS1.2, TLS1.3	TLS1.2, TLS1.3

Effectieve encryptie

Niveau 1	Niveau 2	Niveau 3
3DES, AES, AES-GCM, CHACHA20/POLY1305	AES-GCM, AES, CHACHA20/POLY1305	AES-GCM, AES, CHACHA20/POLY1305

Hekje

Niveau 1	Niveau 2	Niveau 3
SHA1, SHA-2(256/384)	SHA-2(256/384)	SHA-2(256/384)

IPP-beveiliging

Niveau 1	Niveau 2	Niveau 3
Secure Only (IPPS)	Secure Only (IPPS)	Secure Only (IPPS)

HTTPS-beveiliging

Niveau 1	Niveau 2	Niveau 3
Secure Only (HTTPS)	Secure Only (HTTPS)	Secure Only (HTTPS)

Enhanced WSD-beveiliging

Niveau 1	Niveau 2	Niveau 3
Secure Only (Enhanced WSD over TLS)	Secure Only (Enhanced WSD over TLS)	Secure Only (Enhanced WSD over TLS)

eSCL-beveiliging

Niveau 1	Niveau 2	Niveau 3
Secure Only (eSCL over TLS)	Secure Only (eSCL over TLS)	Secure Only (eSCL over TLS)

Clientgebonden instellingen

Het instelling-item dat kan worden ingesteld of geconfigureerd vanuit Command Center RX.

TLS-versie

Niveau 1	Niveau 2	Niveau 3
TLS1.2, TLS1.3	TLS1.2, TLS1.3	TLS1.2, TLS1.3

Effectieve encryptie

Niveau 1	Niveau 2	Niveau 3
3DES, AES, AES-GCM, CHACHA20/POLY1305	AES-GCM, AES, CHACHA20/POLY1305	AES-GCM, AES, CHACHA20/POLY1305

Hekje

Niveau 1	Niveau 2	Niveau 3
SHA1, SHA-2(256/384)	SHA-2(256/384)	SHA-2(256/384)

IPv4-instellingen (kabelnetwerk)

Het instelling-item dat kan worden ingesteld of geconfigureerd vanuit Command Center RX.

DNS over TLS

Niveau 1	Niveau 2	Niveau 3
Uit	Auto	Aan

Automatische verificatie van certificaten

Niveau 1	Niveau 2	Niveau 3
Vervaldatum	Vervaldatum	Vervaldatum

Hekje

Niveau 1	Niveau 2	Niveau 3
SHA-2(256/384)	SHA-2(256/384)	SHA-2(256/384)

IPv4-instellingen (draadloos netwerk)

Het instelling-item dat kan worden ingesteld of geconfigureerd vanuit Command Center RX.

DNS over TLS

Niveau 1	Niveau 2	Niveau 3
Uit	Auto	Aan

Automatische verificatie van certificaten

Niveau 1	Niveau 2	Niveau 3
Vervaldatum	Vervaldatum	Vervaldatum

Hekje

Niveau 1	Niveau 2	Niveau 3
SHA-2(256/384)	SHA-2(256/384)	SHA-2(256/384)

IPv6-instellingen (kabelnetwerk)

Het instelling-item dat kan worden ingesteld of geconfigureerd vanuit Command Center RX.

DNS over TLS

Niveau 1	Niveau 2	Niveau 3
Uit	Auto	Aan

Automatische verificatie van certificaten

Niveau 1	Niveau 2	Niveau 3
Vervaldatum	Vervaldatum	Vervaldatum

Hekje

Niveau 1	Niveau 2	Niveau 3
SHA-2(256/384)	SHA-2(256/384)	SHA-2(256/384)

IPv6-instellingen (draadloos netwerk)

Het instelling-item dat kan worden ingesteld of geconfigureerd vanuit Command Center RX.

DNS over TLS

Niveau 1	Niveau 2	Niveau 3
Uit	Auto	Aan

Automatische verificatie van certificaten

Niveau 1	Niveau 2	Niveau 3
Vervaldatum	Vervaldatum	Vervaldatum

Hekje

Niveau 1	Niveau 2	Niveau 3
SHA-2(256/384)	SHA-2(256/384)	SHA-2(256/384)

Protocollen verzenden FTP-client (Verzending)

Het instelling-item dat kan worden ingesteld of geconfigureerd vanuit Command Center RX.

Automatische verificatie van certificaten

Niveau 1	Niveau 2	Niveau 3
Vervaldatum	Vervaldatum	Vervaldatum

Hekje

Niveau 1	Niveau 2	Niveau 3
SHA-2(256/384)	SHA-2(256/384)	SHA-2(256/384)

Overige protocollen: HTTP (client)

Het instelling-item dat kan worden ingesteld of geconfigureerd vanuit Command Center RX.

Automatische verificatie van certificaten

Niveau 1	Niveau 2	Niveau 3
Vervaldatum	Vervaldatum	Vervaldatum

Hekje

Niveau 1	Niveau 2	Niveau 3
SHA-2(256/384)	SHA-2(256/384)	SHA-2(256/384)

Overige protocollen: SOAP

Het instelling-item dat kan worden ingesteld of geconfigureerd vanuit Command Center RX.

Standaardinstellingen gebruiken

Niveau 1	Niveau 2	Niveau 3
Aan	Aan	Aan

Overige protocollen: LDAP

Het instelling-item dat kan worden ingesteld of geconfigureerd vanuit Command Center RX.

Automatische verificatie van certificaten

Niveau 1	Niveau 2	Niveau 3
Vervaldatum	Vervaldatum	Vervaldatum

Hekje

Niveau 1	Niveau 2	Niveau 3
SHA-2(256/384)	SHA-2(256/384)	SHA-2(256/384)

Protocollen verzenden: SMTP (e-mail TX)

Het instelling-item dat kan worden ingesteld of geconfigureerd vanuit Command Center RX.

Automatische verificatie van certificaten

Niveau 1	Niveau 2	Niveau 3
Vervaldatum	Vervaldatum	Vervaldatum

Hekje

Niveau 1	Niveau 2	Niveau 3
SHA-2(256/384)	SHA-2(256/384)	SHA-2(256/384)

E-mail: POP3-instellingen gebruiker

Het instelling-item dat kan worden ingesteld of geconfigureerd vanuit Command Center RX.

Automatische verificatie van certificaten

Niveau 1	Niveau 2	Niveau 3
Vervaldatum	Vervaldatum	Vervaldatum

Hekje

Niveau 1	Niveau 2	Niveau 3
SHA-2(256/384)	SHA-2(256/384)	SHA-2(256/384)

Afdrukprotocollen

NetBEUI

Niveau 1	Niveau 2	Niveau 3
Aan	Uit	Uit

LPD

Niveau 1	Niveau 2	Niveau 3
Aan	Aan	Uit

FTP (voor ontvangen)

Niveau 1	Niveau 2	Niveau 3
Aan	Uit	Uit

IPP

Niveau 1	Niveau 2	Niveau 3
Aan	Uit	Uit

IPP over TLS

Niveau 1	Niveau 2	Niveau 3
Aan	Aan	Aan

Raw

Niveau 1	Niveau 2	Niveau 3
Aan	Aan	Uit

ThinPrint

Niveau 1	Niveau 2	Niveau 3
Aan	Uit	Uit

ThinPrint over TLS

Niveau 1	Niveau 2	Niveau 3
Aan	__*1	__*1

*1 Als u [Niveau 2] of [Niveau 3] selecteert in "Snelle instelling beveiliging" wordt deze instelling verborgen.

WSD-afdruk

Niveau 1	Niveau 2	Niveau 3
Aan	Uit	Uit

POP (e-mail RX)

Niveau 1	Niveau 2	Niveau 3
Uit	Uit	Uit

Protocol verzenden

FTP-client (Verzending)

Niveau 1	Niveau 2	Niveau 3
Aan	Uit	Uit

SMB

Niveau 1	Niveau 2	Niveau 3
Aan	Aan	Uit

WSD-scan

Niveau 1	Niveau 2	Niveau 3
Aan	Uit	Uit

eSCL

Niveau 1	Niveau 2	Niveau 3
Aan	Uit	Uit

eSCL over TLS

Niveau 1	Niveau 2	Niveau 3
Aan	Aan	Uit

Overige protocollen

SNMPv1/v2c

Niveau 1	Niveau 2	Niveau 3
Aan	Aan	Uit

SNMPv3

Niveau 1	Niveau 2	Niveau 3
Uit	Uit	Uit

HTTP

Niveau 1	Niveau 2	Niveau 3
Aan	Uit	Uit

HTTPS

Niveau 1	Niveau 2	Niveau 3
Aan	Aan	Aan

Enhanced WSD

Niveau 1	Niveau 2	Niveau 3
Aan	Uit	Uit

Enhanced WSD (TLS)

Niveau 1	Niveau 2	Niveau 3
Aan	Aan	Aan

LDAP

Niveau 1	Niveau 2	Niveau 3
Uit	Uit	Uit

LLTD

Niveau 1	Niveau 2	Niveau 3
Uit	Uit	Uit

VNC (RFB)

Niveau 1	Niveau 2	Niveau 3
Uit	Uit	Uit

VNC (RFB) over TLS

Niveau 1	Niveau 2	Niveau 3
Uit	Uit	Uit

Enhanced VNC (RFB) over TLS

Niveau 1	Niveau 2	Niveau 3
Aan	Uit	Uit

TCP/IP: Bonjour-instellingen

Bonjour

Niveau 1	Niveau 2	Niveau 3
Aan	Aan	Uit

Netwerkinstellingen

Instellingen voor Wi-Fi Direct

Niveau 1	Niveau 2	Niveau 3
Uit	Uit	Uit

Connectiviteit

Bluetooth-instellingen

Niveau 1	Niveau 2	Niveau 3
Uit	Uit	Uit

Interfacevergrendeling instellen

USB-host

Niveau 1	Niveau 2	Niveau 3
Ontgrendelen	Ontgrendelen	Vergrendelen

USB-apparaat

Niveau 1	Niveau 2	Niveau 3
Ontgrendelen	Ontgrendelen	Vergrendelen

Optionele interface

Niveau 1	Niveau 2	Niveau 3
Ontgrendelen	Ontgrendelen	Vergrendelen

Energiebesparing/timer

Bedieningspaneel automatisch resetten

Niveau 1	Niveau 2	Niveau 3
Aan	Aan	Aan

Accountvergrendeling instellen

Vergrendeling

Niveau 1	Niveau 2	Niveau 3
Uit	Uit	Aan

Instellingen voor taakstatus/takenlog

Gedetailleerde status van taken weergeven

Niveau 1	Niveau 2	Niveau 3
Alles weergeven	Alles weergeven	Alles verbergen (alleen weergeven indien beheerder)

Takenlog weergeven

Niveau 1	Niveau 2	Niveau 3
Alles weergeven	Alles weergeven	Alles verbergen (alleen weergeven indien beheerder)

Faxlog weergeven

Niveau 1	Niveau 2	Niveau 3
Alles weergeven	Alles weergeven	Alles verbergen (alleen weergeven indien beheerder)

Beperkingen voor bewerkingen

Adresboek

Niveau 1	Niveau 2	Niveau 3
Uit	Uit	Enkel beheerder

Snelkiestoets

Niveau 1	Niveau 2	Niveau 3
Uit	Uit	Enkel beheerder

Instellingen ter voorkoming van foutieve verzendingen

Bestemming bevestigen voor verzenden

Niveau 1	Niveau 2	Niveau 3
Uit	Uit	Aan

Invoer controleren bij nieuwe bestemming

Niveau 1	Niveau 2	Niveau 3
Uit	Uit	Aan

Nieuwe bestemming invoeren

Niveau 1	Niveau 2	Niveau 3
Toestaan	Toestaan	Verbieden

Nieuwe bestemming invoeren (fax)

Niveau 1	Niveau 2	Niveau 3
Toestaan	Toestaan	—*1

*1 als u [Niveau 3] selecteert in "Snelle instelling beveiliging" wordt deze instelling verborgen.

Bestemming oproepen

Niveau 1	Niveau 2	Niveau 3
Toestaan	Toestaan	Verbieden

Broadcast

Niveau 1	Niveau 2	Niveau 3
Toestaan	Toestaan	Verbieden

Bestemminghistorie gebruiken

Niveau 1	Niveau 2	Niveau 3
Toestaan	Toestaan	Verbieden

Voor de Kyocera-contactpersoon, zie de link in de groepsdirectory.
<https://www.kyoceradocumentsolutions.com/company/directory.html>