

# Gebruikershandleiding

ECOSYS PA4500cx ECOSYS PA4000cx ECOSYS PA3500cx

2023.6  
2Z1KDNL000



---

# Inhoud

<b>1</b>	<b>Lees dit eerst .....</b>	<b>1</b>
	Inleiding .....	2
	Apparaatspecificaties .....	3
	Uw workflow op kantoor optimaliseren .....	3
	Bespaar energie en kosten .....	4
	Veiligheid verbeteren .....	5
	Functies efficiënter gebruiken .....	7
	Handleidingen meegeleverd met het apparaat .....	8
	Over de gebruikershandleiding (deze handleiding) .....	10
	Overzicht van de handleiding .....	10
	Vormgevingselementen in deze handleiding .....	11
	Mededeling .....	15
	Veiligheidsaanduidingen in deze handleiding .....	15
	Omgeving .....	16
	Voorzorgsmaatregelen voor gebruik .....	17
	Naleving van regelgeving .....	17
	Veiligheidsmaatregelen bij gebruik van de draadloze LAN-verbinding (indien voorzien) .....	18
	Beperkingen voor het gebruik van dit product (indien van toepassing) .....	19
	Wettelijke kennisgevingen en veiligheidsinformatie .....	20
	Energiebesparingsfunctie .....	22
	Automatisch dubbelzijdig afdrukken .....	22
	Gerecycled papier .....	22
	Milieuvoordelen van "Energiebeheer" .....	22
	ENERGY STAR-programma .....	23
<b>2</b>	<b>Het apparaat installeren en instellen .....</b>	<b>24</b>
	Onderdeelnamen .....	25
	Onderdeelnamen (aansluitingen/binnenzijde) .....	27
	Namen van onderdelen (met verbonden optionele apparatuur) .....	29
	Het apparaat en andere apparaten aansluiten .....	32
	Kabels aansluiten .....	34
	LAN-kabel aansluiten .....	34
	USB-kabel aansluiten .....	35
	Netvoedingskabel aansluiten .....	35
	Aan- en uitzetten .....	36
	Ingeschakeld .....	36
	Uitschakelen .....	36
	Het bedieningspaneel gebruiken .....	37
	Toetsen op het bedieningspaneel .....	37
	De hoek van het bedieningspaneel aanpassen .....	39
	Het bedieningspaneel gebruiken .....	40
	Hulpscherm .....	41
	Aanmelden/afmelden .....	42
	Aanmelden .....	42
	Afmelden .....	43
	Standaardinstellingen van het apparaat .....	44
	Datum en tijd instellen .....	44
	Netwerkinstallatie .....	45
	Energiebesparende functie .....	47
	Software installeren .....	49
	Beschikbare software (Windows) .....	49
	De teller controleren .....	50
	Aanvullende voorbereidingen voor de beheerder .....	51
	Overzicht van toegangsrechten als beheerder .....	51

	Aanmelden als apparaatbeheerder of beheerder .....	51
	Command Center RX .....	52
	Toegang tot Command Center RX .....	52
	Beveiligingsinstellingen wijzigen .....	54
	Apparaatgegevens wijzigen .....	55
	SMTP- en e-mailinstellingen .....	56
<b>3</b>	<b>Vorbereiding voor het gebruik .....</b>	<b>60</b>
	Papier plaatsen .....	61
	Papier plaatsen .....	61
	Voorzorgen voor papier plaatsen .....	63
	Papiersorten die in de cassettes kunnen worden geplaatst .....	64
	Papier in de cassettes plaatsen .....	65
	Specificaties voor het papier dat in de multifunctionele lade kan worden geplaatst .....	68
	Papier in de multifunctionele lade plaatsen .....	69
	Papierformaat en mediatype opgeven .....	72
	Papierstopper .....	76
<b>4</b>	<b>Afdrukken vanaf pc .....</b>	<b>77</b>
	Scherm afdrukinstellingen printerstuurprogramma .....	78
	Helpmenu printerstuurprogramma weergeven .....	80
	De standaardinstellingen van het printerstuurprogramma wijzigen (Windows 10) .....	81
	Afdrukken vanaf PC .....	82
	Afdrukken op papier van standaardformaat .....	83
	Afdrukken op papier van niet-standaard formaat .....	85
	Een afdruktaak annuleren vanaf een computer .....	88
	Afdrukken vanaf een mobiel apparaat .....	89
	Afdrukken met AirPrint .....	89
	Afdrukken met Mopria .....	89
	Afdrukken met Wi-Fi Direct .....	89
<b>5</b>	<b>Bediening van het apparaat .....</b>	<b>90</b>
	Taken annuleren .....	91
<b>6</b>	<b>Verschillende functies gebruiken .....</b>	<b>92</b>
	Over de functies van het apparaat .....	93
	Custom box (Afdrukken) .....	93
	USB-station (Documenten afdrukken) .....	94
	Stille modus .....	95
	Dubbelzijdig .....	96
	EcoPrint .....	97
<b>7</b>	<b>Problemen oplossen .....</b>	<b>98</b>
	Regulier onderhoud .....	99
	Reinigen .....	99
	Papierverzendenheid reinigen .....	100
	De tonercontainer vervangen .....	101
	De tonerafvalbak vervangen .....	105
	Problemen oplossen .....	107
	Storingen oplossen .....	107
	Problemen met de bediening van het apparaat .....	107
	Problemen met afdrukken van beelden .....	141
	Problemen met het afdrukken van kleuren .....	150
	Externe bediening .....	157

Reageren op foutmeldingen .....	160
Instellen/onderhoud .....	175
Overzicht van instellen/onderhoud .....	175
Kleur bijstellen .....	176
Procedure voor kleurregistratie .....	176
Papierstoringen oplossen .....	182
Lampjes voor storingslocaties .....	182
Verwijder alle vastgelopen vellen en stukjes papier uit de multifunctionele lade .....	184
Vastgelopen papier verwijderen uit cassette 1 t/m cassette 5 .....	187
Papier verwijderen dat vastzit in achterklep 1 (papiertoevoer) .....	189
Papier verwijderen dat vastzit in achterklep 2 .....	191
Verwijder het papier dat vastzit in achterklep 3 .....	192
Papier verwijderen dat vastzit in achterklep 1 .....	193
Vastgelopen vellen en stukjes papier uit de duplexeenheid verwijderen .....	195

## **8 Appendix ..... 198**

Optionele apparatuur .....	199
Overzicht van optionele apparatuur .....	199
Specificaties .....	202
Apparaat .....	202
Printerfunctie .....	205
Papierinvoer (550-vel) .....	207
Een back-up maken van uw gegevens .....	208
Een back-up maken van uw gegevens met behulp van KYOCERA Net Viewer ....	208
Een back-up maken van uw gegevens met behulp van Command Center RX ....	208
Functielijst snelle instelling beveiliging .....	209
TLS .....	209
Serverinstellingen .....	209
Clientgebonden instellingen .....	210
IPv4-instellingen (kabelnetwerk) .....	211
IPv4-instellingen (draadloos netwerk) .....	212
IPv6-instellingen (kabelnetwerk) .....	213
IPv6-instellingen (draadloos netwerk) .....	214
Overige protocollen: HTTP (client) .....	215
Overige protocollen: SOAP .....	216
Overige protocollen: LDAP .....	217
Protocollen verzenden: SMTP (e-mail TX) .....	218
E-mail: POP3-instellingen gebruiker .....	219
Afdrukprotocollen .....	220
Overige protocollen .....	222
TCP/IP: Bonjour-instellingen .....	224
Netwerkinstellingen .....	224
Connectiviteit .....	224
Interfacevergrendeling instellen .....	225
Energiebesparing/timer .....	226
Accountvergrendeling instellen .....	226
Instellingen voor taakstatus/takenlog .....	226

---

# 1 Lees dit eerst

---

# Inleiding

Bedankt voor uw aankoop.

Deze gebruikershandleiding is bedoeld om u te helpen het apparaat correct te bedienen, routine-onderhoud uit te voeren en storingen te voorkomen zodat de machine steeds in de optimale condities kan worden benut.

Gelieve deze gebruikershandleiding aandachtig door te nemen alvorens het apparaat in gebruik te nemen.

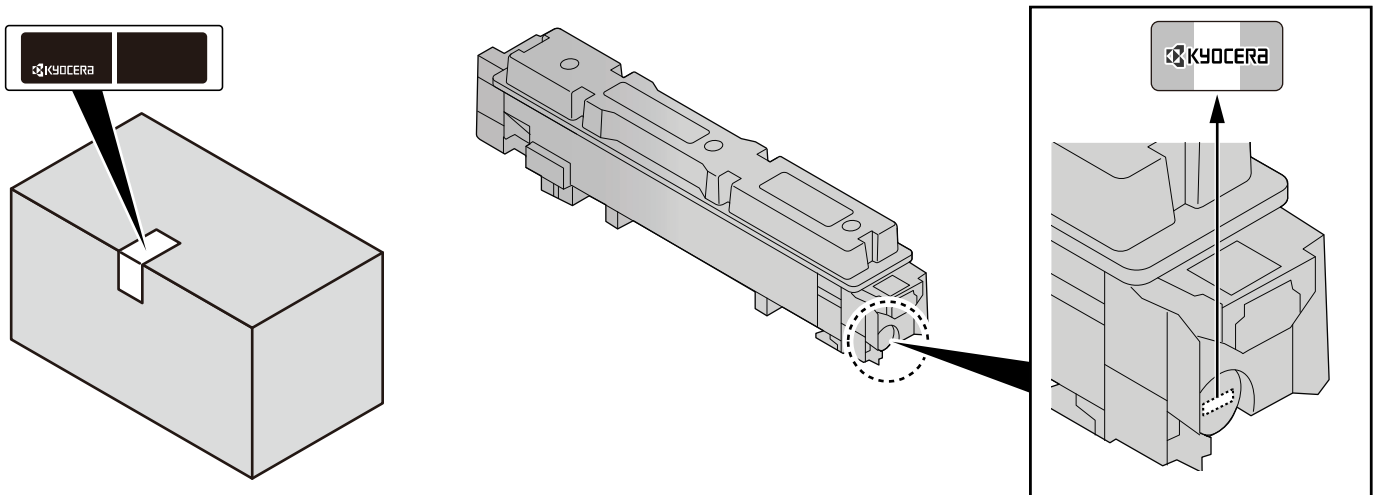
Afhankelijk van het apparaat dat u gebruikt kunnen de illustraties, schermen, instellingen enzovoort voor het product in deze handleiding afwijken.

**We raden u aan onze originele tonercontainers te gebruiken; deze zijn onderworpen aan strenge kwaliteitscontroles en inspectieprocedures voor het waarborgen van de kwaliteit.**

Het gebruik van niet-originele toners kan tot storingen leiden.

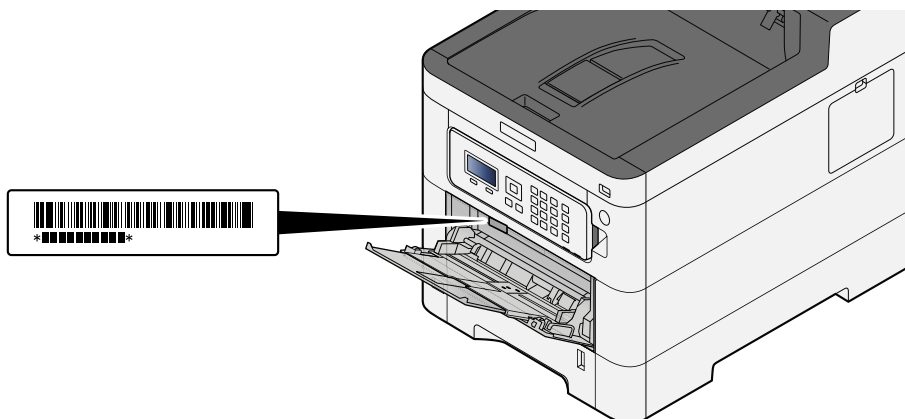
Wij zijn niet aansprakelijk voor schade als gevolg van het gebruik van niet-originele artikelen voor dit apparaat.

Op onze originele onderdelen is een etiket aangebracht, zoals hieronder weergegeven.



## Serienummer van het apparaat controleren

Het serienummer van het apparaat staat gedrukt op de plek aangegeven in de afbeelding.



U hebt het serienummer van het apparaat nodig als u contact opneemt met uw servicevertegenwoordiger. Controleer het nummer voor u contact opneemt met uw servicevertegenwoordiger.

# Apparaatspecificaties

Dit apparaat is uitgerust met vele handige functies.

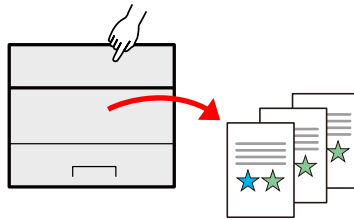
➔ [Verschillende functies gebruiken \(pagina 92\)](#)

Hier volgen enkele voorbeelden.

## Uw workflow op kantoor optimaliseren

### Veelgebruikte documenten in het apparaat opslaan (custom box)

U kunt veelgebruikte documenten in het apparaat opslaan en afdrucken wanneer dat nodig is.

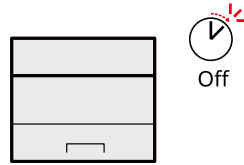


➔ Raadpleeg de Engelse handleiding.

## Bespaar energie en kosten

### U kunt eventueel energie besparen (energiebesparingsfunctie)

Dit apparaat is uitgerust met een energiebesparingsfunctie die automatisch de slaapstand inschakelt.



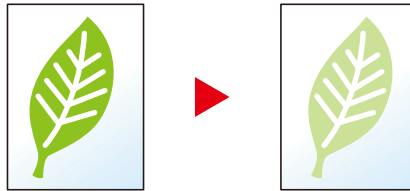
➔ [Energiebesparende functie \(pagina 47\)](#)

### Afdrukken met minder verbruik van toner (EcoPrint)

U kunt besparen op het tonerverbruik met deze functie.

Als u alleen de gedrukte inhoud hoeft te controleren, zoals een proefafdruk of een kladversie, dan kunt u deze functie gebruiken om te besparen op het tonerverbruik.

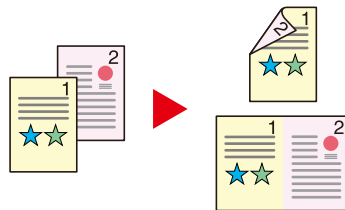
Gebruik deze functie wanneer geen hoogwaardige afdrukkwaliteit is vereist.



➔ [EcoPrint \(pagina 97\)](#)

### Papierverbruik verminderen (papierbesparend afdrukken)

U kunt originelen afdrukken op beide zijden van het papier. U kunt ook meerdere originelen op een vel afdrukken.



➔ [Dubbelzijdig \(pagina 96\)](#)

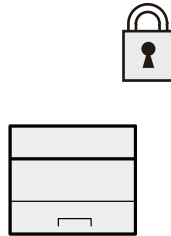


## Veiligheid verbeteren

### Gegevens op de SSD beschermen (encryptie/overschrijven)

U kunt onnodige gegevens overschrijven die automatisch op de SSD blijven.

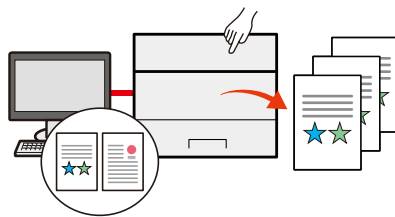
Om de gegevens vertrouwelijk te houden, kan het apparaat de gegevens coderen voordat ze op de SSD worden opgeslagen.



➔ Raadpleeg de Engelse handleiding.

### Verlies van afgewerkte documenten voorkomen (privé-afdruk)

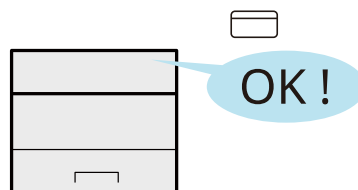
Om te voorkomen dat documenten door iemand worden meegenomen, kunt u afdruktaken tijdelijk opslaan in de documentbox van de hoofdunit en ze pas uitvoeren als u bij het apparaat staat.



➔ Raadpleeg de Engelse handleiding.

### Inloggen met ID-kaart (ID-verificatie)

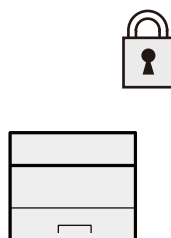
U kunt inloggen door gewoon een ID-kaart aan te raken. U hoeft uw gebruikersnaam en wachtwoord niet in te voeren.



➔ Raadpleeg de Engelse handleiding.

### Veiligheid verbeteren (instellingen voor beheerder)

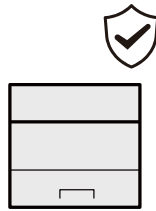
Voor meer veiligheid zijn diverse functies voor beheerders beschikbaar.



➔ Raadpleeg de Engelse handleiding.

## Installatie van malware voorkomen (met witte lijst)

Voorkom installatie van malware en schade aan software met betrouwbare systeembeveiliging.

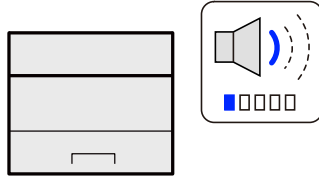


➔ Raadpleeg de Engelse handleiding.

## Functies efficiënter gebruiken

### Het apparaat stiller maken (Stille modus)

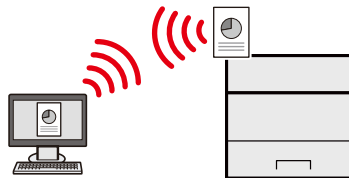
U kunt het apparaat stiller maken door zijn geproduceerde geluid te dempen. U kunt deze modus per taak configureren.



→ [Stille modus \(pagina 95\)](#)

### Het apparaat installeren zonder netwerkkabels (Draadloos netwerk)

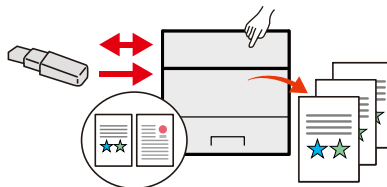
Als er een draadloze LAN-omgeving beschikbaar is, is het mogelijk om het apparaat te installeren zonder de onhandige netwerkkabels. Daarnaast worden functies als Wi-Fi Direct ondersteund.



→ Raadpleeg de Engelse handleiding.

### USB-station gebruiken (USB Drive)

Dit komt van pas als u documenten wilt afdrukken als u niet op kantoor bent of als dit niet mogelijk is vanaf uw pc. U kunt het document vanuit het USB-station afdrukken door dit rechtstreeks aan te sluiten op het apparaat.

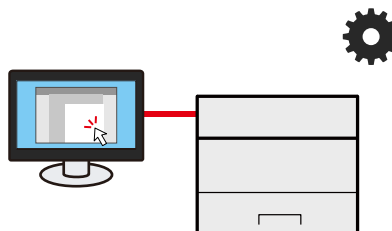


→ Raadpleeg de Engelse handleiding.

### Bediening op afstand (Command Center RX)

U kunt het apparaat op afstand gegevens laten afdrukken.

Beheerders kunnen de functies of beheerinstellingen van het apparaat configureren.



→ [Command Center RX \(pagina 52\)](#)

# Handleidingen meegeleverd met het apparaat

Bij dit apparaat worden de volgende handleidingen geleverd. Raadpleeg elke handleiding wanneer nodig. U kunt de handleidingen downloaden in het Download center (<https://kyocera.info/>). Om de handleidingen te kunnen bekijken op een computer moet versie 8.0 of hoger van Adobe Reader zijn geïnstalleerd.

De inhoud van deze handleidingen kan zonder nadere kennisgeving worden aangepast wanneer de prestaties van het apparaat worden verbeterd.

Het apparaat gebruiksklaar maken:	<p><b>Installatiehandleiding</b></p> <p>Hierin wordt de installatieprocedure uitgelegd om te kunnen afdrukken met dit apparaat.</p>
Voor een snelle ingebruikname van het apparaat	<p><b>Quick Guide</b></p> <p>Hierin worden veelgebruikte handelingen beschreven en leest u wat u moet doen als er problemen zijn.</p> <p>Deze gedrukte handleiding wordt bij het apparaat geleverd.</p>
Voor een veilig gebruik van dit apparaat	<p><b>Safety Guide</b></p> <p>Bevat informatie over veiligheid en waarschuwingen bij het installeren en het gebruik van het apparaat. Lees deze handleiding voor u het apparaat in gebruik neemt.</p> <p>Deze gedrukte handleiding wordt bij het apparaat geleverd.</p> <p><b>Safety Guide (ECOSYS PA4500cx/ECOSYS PA4000cx/ECOSYS PA3500cx)</b></p> <p>Omvat de benodigde installatieruimte, de waarschuwingsetiketten en andere veiligheidsinformatie. Lees deze handleiding voor u het apparaat in gebruik neemt.</p> <p>Deze gedrukte handleiding wordt bij het apparaat geleverd.</p>
Alle mogelijkheden van het apparaat benutten	<p><b>Gebruikershandleiding (deze handleiding)</b></p> <p>Bevat instructies voor plaatsing, basisbediening en diverse standaardinstellingen.</p>
Gebruik van de ID-kaart	<p><b>Card Authentication Kit (B) (Option) Operation Guide</b></p> <p>Bevat instructies over de authenticatie met behulp van de ID-kaart.</p>
Veiligheid verbeteren	<p><b>Data Encryption/Overwrite Operation Guide</b></p> <p>Bevat instructies over de invoering en het gebruik van de functie voor het overschrijven en coderen van gegevens.</p>
Machine-informatie eenvoudig registreren en instellingen configureren	<p><b>Command Center RX User Guide</b></p> <p>Bevat instructies over toegang tot de machine vanaf een webbrowser op uw computer om de instellingen te controleren en te wijzigen.</p>
Gegevens vanaf een computer afdrukken	<p><b>Printer Driver User Guide</b></p> <p>Bevat instructies over de installatie van de printerdriver en het gebruik van de printerfunctie.</p>
Toezicht houden op het apparaat en printers van het netwerk	<p><b>KYOCERA Net Viewer User Guide</b></p> <p>Bevat instructies voor het houden van toezicht op uw netwerkprintersysteem (het apparaat) met KYOCERA Net Viewer.</p>

Afdrukken zonder de printerdriver te gebruiken	<p><b>PRESCRIBE Command Reference</b></p> <p>Geeft uitleg over de beschrijvingstaal van het apparaat (PRESCRIBE-commando's).</p> <p><b>PRESCRIBE Technical Reference</b></p> <p>Geeft uitleg over de PRESCRIBE-commandofuncties en de bediening voor elk emulatietype.</p>
Direct afdrukken van een PDF-bestand	<p><b>KYOCERA Net Direct Print Operation Guide</b></p> <p>Bevat instructies over het afdrukken van PDF-bestanden zonder Adobe Acrobat of Reader te moeten lanceren.</p>
De positie aanpassen voor afdrukken	<p><b>Maintenance Menu User Guide</b></p> <p>Bevat instructies voor het configureren van de afdrukinstellingen.</p>

# Over de gebruikershandleiding (deze handleiding)

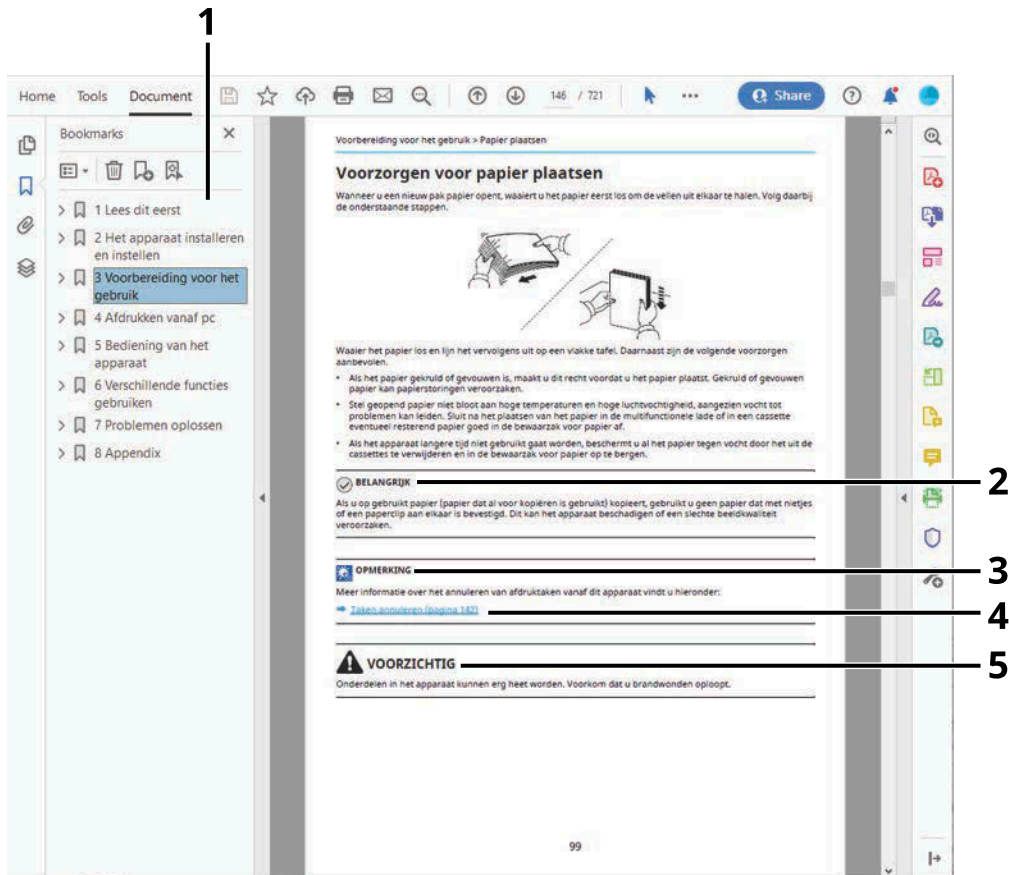
## Overzicht van de handleiding

Deze gebruikershandleiding bestaat uit de volgende hoofdstukken.

Hoofdstuk	Inhoud
Lees dit eerst	Bevat voorzorgsmaatregelen met betrekking tot het gebruik van het apparaat en informatie over handelsmerken.
Het apparaat installeren en instellen	Beschrijft de onderdeelnamen, kabelaansluitingen, installatie van de software, aanmelden, afmelden, en andere zaken met betrekking tot het beheer van het apparaat.
Voorbereiding voor het gebruik	Beschrijft de nodige voorbereidingen en instellingen voor gebruik van het apparaat, zoals hoe u papier plaatst.
Afdrukken vanaf pc	Informatie over de basisprincipes van het afdrukken.
Bediening van het apparaat	Bevat de basisinstructies voor het gebruik van documentboxen.
Verschillende functies gebruiken	Beschrijft handige functies die beschikbaar zijn op het apparaat.
Problemen oplossen	Geeft instructies over wat te doen wanneer de toner op is, er een fout wordt weergegeven, of als het papier vastloopt of een ander probleem optreedt.
Appendix	Beschrijft handige opties die beschikbaar zijn voor het apparaat. Biedt informatie over mediatypen en papierformaten, en bevat een verklarende woordenlijst. Bevat uitleg over het invoeren van tekens en een overzicht van de specificaties van het apparaat.

# Vormgevingselementen in deze handleiding

Adobe Reader wordt gebruikt ter illustratie in de onderstaande uitleg.



- 1 Klik op een item in de inhoudsopgave om naar de bijbehorende pagina te gaan.
- 2 Geeft de operationele eisen en beperkingen aan om het apparaat correct te doen werken en om schade aan het apparaat of andere apparatuur te voorkomen.
- 3 Geeft bijkomende verklaringen en referentie-informatie voor bewerkingen.
- 4 Klik op de onderstreepte tekst om naar de bijbehorende pagina te gaan.
- 5 Geeft aan dat wanneer u onvoldoende aandacht besteedt aan of u zich niet op de juiste wijze houdt aan de betreffende punten, dit kan leiden tot lichamelijk letsel of materiële schade.

## **OPMERKING**

De items die worden weergegeven in Adobe Reader variëren, afhankelijk van de gebruikswijze. Als de inhoudsopgave of hulpprogramma's niet worden weergegeven, raadpleeg dan Adobe Reader Help.

Bepaalde items zijn in deze handleiding aangegeven met de onderstaande vormgevingselementen.

Vormgevingselement	Beschrijving
[ ]	Wordt weergegeven bij toetsen en knoppen.
" "	Wordt weergegeven bij een bericht.

## Vormgevingselementen bij procedures voor bediening van het apparaat

In deze gebruikershandleiding worden opeenvolgende bewerkingen aangeduid met een reeks van het symbool >, zoals hieronder weergegeven:

### De procedure in werkelijkheid

- 1 Selecteer de [Menu]-toets.
- 2 Druk op de [▲]- of [▼]-toets en selecteer [Algemene instel.]
- 3 Selecteer de [OK]-toets.

### De procedure zoals aangeduid in deze handleiding

[Menu]-toets > [▲][▼]-toets > [Algemene instel.] > [OK]-toets

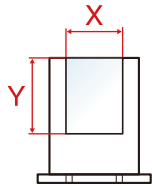


## Papierformaat

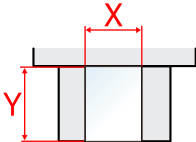
Papierformaten zoals A5 en Statement kunnen zowel liggend (horizontaal) als staand (verticaal) worden afgedrukt. Om bij deze formaten onderscheid te kunnen maken tussen de beide afdrukrichtingen wordt er in de horizontale afdrukrichting een "R" bij vermeld.

### Papier voor verticale afdrukrichting instellen

#### Bij plaatsing in een cassette

In te stellen afdrukstand (X=breedte, Y=lengte)	Formaat zoals vermeld in deze handleiding
	A5-R, Statement-R

#### Bij plaatsing in de multifunctionele lade

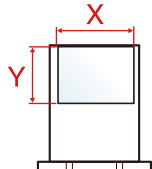
In te stellen afdrukstand (X=breedte, Y=lengte)	Formaat zoals vermeld in deze handleiding
	A5-R, Statement-R

Afhankelijk van de functie en de papierinvoereenheid kunnen verschillende papierformaten worden gebruikt. Meer informatie vindt u hieronder.

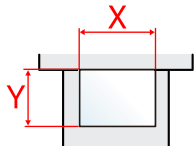
➔ [Specificaties \(pagina 202\)](#)

### Papier voor horizontale afdrukrichting instellen

#### Bij plaatsing in een cassette

In te stellen afdrukstand (X=breedte, Y=lengte)	Formaat zoals vermeld in deze handleiding
	A5, Statement

#### Bij plaatsing in de multifunctionele lade

In te stellen afdrukstand (X=breedte, Y=lengte)	Formaat zoals vermeld in deze handleiding
	A5, Statement

Afhankelijk van de functie en de papierinvoereenheid kunnen verschillende papierformaten worden gebruikt. Meer informatie vindt u hieronder.

➔ [Specificaties \(pagina 202\)](#)

# Mededeling

## Veiligheidsaanduidingen in deze handleiding

De delen van deze handleiding en onderdelen van het apparaat die zijn aangeduid met symbolen, bevatten veiligheidswaarschuwingen ter bescherming van de gebruiker, andere personen en voorwerpen in de buurt. Ze zijn ook bedoeld voor een correct en veilig gebruik van het apparaat. De symbolen met hun betekenis worden hieronder beschreven.



### **WAARSCHUWING:**


Dit geeft aan dat wanneer u onvoldoende aandacht besteedt aan of u zich niet op de juiste wijze houdt aan de betreffende punten, dit kan leiden tot ernstig letsel of zelfs levensgevaar.



### **VOORZICHTIG:**

Geeft aan dat wanneer u onvoldoende aandacht besteedt aan of u zich niet op de juiste wijze houdt aan de betreffende punten, dit kan leiden tot lichamelijk letsel of materiële schade.

## Symbolen


Het symbool  geeft aan dat het betreffende deel veiligheidswaarschuwingen bevat. Specifieke aandachtspunten worden binnenin het symbool aangegeven.



[Algemene waarschuwing]



[Waarschuwing voor hoge temperatuur]

Het symbool  geeft aan dat het betreffende deel informatie bevat over niet-toegestane handelingen. Specifieke informatie over de niet-toegestane handeling wordt binnenin het symbool aangegeven.




[Waarschuwing voor niet-toegestane handeling]



[Demontage verboden]



Het symbool  geeft aan dat het betreffende deel informatie bevat over handelingen die verricht moeten worden. Specifieke informatie over de vereiste handeling wordt binnenin het symbool aangegeven.



[Waarschuwing voor vereiste handeling]



[Haal de stekker uit het stopcontact]



[Sluit het apparaat altijd aan op een geaard stopcontact]

## Omgeving

De geschikte bedrijfsomgeving voor het apparaat is:

Temperatuur	10 tot 32,5 °C (50 to 90,5 °F) Echter moet de vochtigheid 70% of minder zijn wanneer de temperatuur 32,5 °C (90,5 °F) bedraagt.
Vochtigheid	10 tot 80% Echter moet de temperatuur 30 °C (86 °F) of minder zijn wanneer de vochtigheid 80% bedraagt.

Vermijd de volgende plaatsen als installatieplaats voor het apparaat.

- Vermijd plaatsen in de buurt van een raam of direct in het zonlicht.
- Vermijd plaatsen met trillingen.
- Vermijd plaatsen met sterke temperatuurschommelingen.
- Vermijd plaatsen met directe blootstelling aan warme of koude lucht.
- Vermijd slecht geventileerde plaatsen.

Tijdens het kopiëren komen er kleine hoeveelheden ozon vrij, maar deze hoeveelheden vormen geen gezondheidsrisico.

Als het apparaat echter langere tijd in een slecht geventileerde ruimte wordt gebruikt of wanneer er een zeer groot aantal kopieën wordt gemaakt, kan de geur onaangenaam worden.

Een geschikte omgeving voor kopieerwerk moet goed geventileerd zijn.

# Voorzorgsmaatregelen voor gebruik

## Waarschuwingen bij het gebruik van verbruiksartikelen



### VOORZICHTIG

Probeer geen delen die toner bevatten te verbranden. De vonken kunnen brandwonden veroorzaken.

Houd onderdelen die toner bevatten buiten het bereik van kinderen.

Als er onverhoopt lekkage plaatsvindt uit delen die toner bevatten, voorkom dan inademing en inslikken en voorkom contact met uw ogen en huid.

- Als u toch toner inademt, gaat u naar een plaats met frisse lucht en gorgelt u met veel water. Neem bij opkomende hoest contact op met een arts.
- Als u toner binnenkrijgt, spoelt u uw mond met water en drinkt u 1 of 2 glazen water om de inhoud van uw maag te verdunnen. Neem indien nodig contact op met een arts.
- Als u toner in uw ogen krijgt, spoelt u ze grondig met water. Als uw ogen gevoelig blijven, neemt u contact op met een arts.
- Als u toner op de huid krijgt, wast u uw huid met water en zeep.

Probeer geen onderdelen die toner bevatten open te breken of te vernietigen.

## Overige voorzorgsmaatregelen

Lever de lege tonercontainer en de tonerafvalbak in bij uw dealer of servicevertegenwoordiger. De ingezamelde tonercontainer en tonerafvalbak worden gerecycled of verwijderd volgens de betreffende voorschriften.

Bewaar het apparaat op een plaats die niet is blootgesteld aan direct zonlicht.

Bewaar het apparaat op een plaats waar de temperatuur niet hoger wordt dan 40 °C en waar zich geen sterke schommelingen in temperatuur of vochtigheid voordoen.

Als het apparaat langere tijd niet wordt gebruikt, verwijdert u het papier uit de cassette en de multifunctionele (MF) lade, leg het terug in de oorspronkelijke verpakking en maak deze weer dicht.

## Naleving van regelgeving

KYOCERA Document Solutions Inc. verklaart hierbij dat de radioapparatuur van het type ECOSYS PA4500cx, ECOSYS PA4000cx, ECOSYS PA3500cx conform is met Richtlijn 2014/53/EU.

U kunt de volledige tekst van de verklaring van naleving van EU-regelgeving inzien op de volgende website:

<https://www.kyoceradocumentsolutions.eu/index/service/dlc.html>

Naam module, optie	Softw.versie	Bandbreedte waarop RF-apparatuur werkt:	Maximale RF-vermogen dat kan worden overgedragen binnen de bandbreedte waarop RF-apparatuur werkt:
IB-51 (optioneel)	2.2.6	2,4 GHz	100 mW
IB-37 (optioneel)	1.0	2,4 GHz	100 mW
		5 GHz	50 mW - 1 W
IB-38 (optioneel)	1.0	2,4 GHz	100 mW

## **Veiligheidsmaatregelen bij gebruik van de draadloze LAN-verbinding (indien voorzien)**

Bij een draadloze LAN-verbinding wordt informatie uitgewisseld via draadloze toegangspunten en zijn kabels overbodig. Het voordeel hiervan is dat er een WLAN-verbinding tot stand kan komen, mits radiogolven zich vrij door de ruimte kunnen voortplanten.

Omdat radiogolven zich echter door obstakels (zoals een muur) heen kunnen voortplanten en dus verder kunnen reiken binnen een bepaald gebied, kunnen zich de volgende problemen voordoen als de beveiligingsinstellingen niet goed zijn geconfigureerd.

### **Toegang tot communicatie door onbevoegden**

Mensen van buiten met kwade bedoelingen kunnen door te zoeken naar radiogolven opzettelijk proberen om toegang te krijgen tot bepaalde vertrouwelijke informatie:

- Persoonsgegevens zoals id-kaartgegevens, wachtwoorden of creditcardnummers
- De inhoud van e-mails

### **Illegale toegang**

Kwaadwillenden kunnen inbreken op een privé- of bedrijfsnetwerk om bepaalde illegale activiteiten te ondernemen:

- Persoonlijke of vertrouwelijke informatie aftappen (informatielek)
- Een communicatie aangaan maar zich voordoen als iemand anders en daarbij illegaal informatie verspreiden (spoofing)
- Onderschepte informatie uit communicatie aanpassen en doorsturen (informatievervalsing)
- Opzettelijk computervirussen introduceren en gegevens of hele systemen vernielen (gegevensvernietiging)

Om dergelijke problemen te voorkomen of de kans erop te verkleinen, zijn draadloze LAN-kaarten en draadloze toegangspunten voorzien van een ingebouwd beveiligingsmechanisme dat ervoor zorgt dat de beveiligingsinstellingen van draadloze LAN-producten tijdens het gebruik ervan worden geconfigureerd.

We adviseren klanten om zelf verantwoordelijkheid te nemen en hun beveiligingsinstellingen naar eigen inzicht te configureren. Daarbij dient men zich bewust te zijn van de problemen die kunnen optreden wanneer het product wordt gebruikt zonder de beveiligingsinstellingen te hebben geconfigureerd.

## **Beperkingen voor het gebruik van dit product (indien van toepassing)**

- De radiogolven die dit product uitzendt kunnen een effect hebben op medische apparatuur. Als u dit product gebruikt in een medische instelling of in de nabijheid van medische hulpmiddelen, dient u de instructies in acht te nemen die zijn verstrekt door de beheerder van de instelling of die op de medische hulpmiddelen staan vermeld.
- De radiogolven die dit product uitzendt kunnen een effect hebben op automatisch gestuurde apparatuur zoals automatische deuren en brandmelders. Als u dit product gebruikt in de nabijheid van automatisch gestuurde apparatuur, dient u de instructies en voorzorgsmaatregelen in acht te nemen die op deze apparatuur staan vermeld.
- Als u dit product gebruikt in voorzieningen waarin dienstverlening een belangrijke rol speelt, zoals vliegtuigen, treinen, boten en auto's, of in toepassingen die gegarandeerd betrouwbaar en veilig moeten werken of hulpmiddelen die nauwkeurig moeten functioneren, inclusief toepassingen en hulpmiddelen die worden gebruikt bij rampenbestrijding, misdaadpreventie of in het kader van de veiligheid, dient u de veiligheidsmechanismen van het gehele systeem in acht te nemen, inclusief die ter voorkoming van defecten en overbelasting, om de veiligheid en betrouwbaarheid van het systeem te waarborgen. Omdat dit product niet is ontworpen voor gebruik in toepassingen waarvoor een hoge mate van betrouwbaarheid en veiligheid moet kunnen worden gegarandeerd zoals hulpmiddelen in de ruimtevaart, communicatieapparatuur, kerncentrales en medische apparatuur, is een allesomvattende afweging vereist alvorens te besluiten dit product voor de genoemde toepassingen te gebruiken.

## Wettelijke kennisgevingen en veiligheidsinformatie

Het is verboden dit document zonder toestemming gedeeltelijk of in zijn geheel te vermenigvuldigen (kopiëren), tenzij anders bepaald in een uitzondering op de auteurswet.

### Wat betreft handelsnamen

- PRESCRIBE en ECOSYS zijn geregistreerde handelsmerken van Kyocera Corporation.
- KPDL is een handelsmerk van Kyocera Corporation.
- Active Directory, Azure, Microsoft, Microsoft 365, Microsoft Edge, Windows en Windows Server zijn geregistreerde handelsmerken van Microsoft Corporation in de VS en/of andere landen.
- PCL is een handelsmerk van Hewlett-Packard Company.
- Adobe, Acrobat, PostScript en Reader zijn geregistreerde handelsmerken of handelsmerken van Adobe Inc. in de VS en/of andere landen.
- Ethernet is een geregistreerd handelsmerk van Fuji Xerox Co., Ltd.
- IBM en IBM PC/AT zijn handelsmerken van International Business Machines Corporation.
- AppleTalk, Bonjour, Mac en Mac OS zijn handelsmerken van Apple Inc., geregistreerd in de VS en andere landen.
- Alle Europese lettertypen die in dit apparaat zijn geïnstalleerd, worden gebruikt onder licentieovereenkomst met Monotype Imaging Inc.
- Helvetica, Palatino en Times zijn geregistreerde handelsmerken van Linotype GmbH.
- ITC Avant Garde Gothic, ITC Bookman, ITC ZapfChancery en ITC ZapfDingbats zijn geregistreerde handelsmerken van International Typeface Corporation.
- ThinPrint is een handelsmerk van Cortado AG in Duitsland en andere landen.
- Op dit apparaat zijn de lettertypen UFST™ MicroType® van Monotype Imaging Inc. geïnstalleerd.
- iPad, iPhone en iPod zijn handelsmerken van Apple Inc., geregistreerd in de V.S. en andere landen.
- AirPrint en het AirPrint logo zijn handelsmerken van Apple Inc.
- iOS is een handelsmerk of geregistreerd handelsmerk van Cisco in de V.S. en andere landen en wordt onder licentie door Apple Inc. gebruikt
- Google is een handelsmerk of geregistreerd handelsmerk van Google LLC.
- Mopria™ is een geregistreerd handelsmerk van Mopria™ Alliance.
- Wi-Fi, Wi-Fi Direct en Wi-Fi Protected Setup zijn handelsmerken en/of geregistreerde handelsmerken van Wi-Fi Alliance.
- RealVNC, VNC en RFB zijn geregistreerde handelsmerken van RealVNC Ltd. in de VS en andere landen.

Alle overige merken en productnamen zijn handelsmerken of gedeponeerde handelsmerken van hun respectieve bedrijf. De aanduidingen™ en® worden nergens in de lopende tekst gebruikt.



## Monotype Imaging License Agreement

- 1 Software shall mean the digitally encoded, machine readable, scalable outline data as encoded in a special format as well as the UFST Software.
- 2 You agree to accept a non-exclusive license to use the Software to reproduce and display weights, styles and versions of letters, numerals, characters and symbols (Typefaces) solely for your own customary business or personal purposes at the address stated on the registration card you return to Monotype Imaging. Under the terms of this License Agreement, you have the right to use the Fonts on up to three printers. If you need to have access to the fonts on more than three printers, you need to acquire a multiuser license agreement which can be obtained from Monotype Imaging. Monotype Imaging retains all rights, title and interest to the Software and Typefaces and no rights are granted to you other than a License to use the Software on the terms expressly set forth in this Agreement.
- 3 To protect proprietary rights of Monotype Imaging, you agree to maintain the Software and other proprietary information concerning the Typefaces in strict confidence and to establish reasonable procedures regulating access to and use of the Software and Typefaces.
- 4 You agree not to duplicate or copy the Software or Typefaces, except that you may make one backup copy. You agree that any such copy shall contain the same proprietary notices as those appearing on the original.
- 5 This License shall continue until the last use of the Software and Typefaces, unless sooner terminated. This License may be terminated by Monotype Imaging if you fail to comply with the terms of this License and such failure is not remedied within thirty (30) days after notice from Monotype Imaging. When this License expires or is terminated, you shall either return to Monotype Imaging or destroy all copies of the Software and Typefaces and documentation as requested.
- 6 You agree that you will not modify, alter, disassemble, decrypt, reverse engineer or decompile the Software.
- 7 Monotype Imaging warrants that for ninety (90) days after delivery, the Software will perform in accordance with Monotype Imaging-published specifications, and the diskette will be free from defects in material and workmanship. Monotype Imaging does not warrant that the Software is free from all bugs, errors and omissions.  
  
The parties agree that all other warranties, expressed or implied, including warranties of fitness for a particular purpose and merchantability, are excluded.
- 8 Your exclusive remedy and the sole liability of Monotype Imaging in connection with the Software and Typefaces is repair or replacement of defective parts, upon their return to Monotype Imaging.  
  
In no event will Monotype Imaging be liable for lost profits, lost data, or any other incidental or consequential damages, or any damages caused by abuse or misapplication of the Software and Typefaces.
- 9 Massachusetts U.S.A. law governs this Agreement.
- 10 You shall not sublicense, sell, lease, or otherwise transfer the Software and/or Typefaces without the prior written consent of Monotype Imaging.
- 11 Use, duplication or disclosure by the Government is subject to restrictions as set forth in the Rights in Technical Data and Computer Software clause at FAR 252-227-7013, subdivision (b)(3)(ii) or subparagraph (c)(1)(ii), as appropriate. Further use, duplication or disclosure is subject to restrictions applicable to restricted rights software as set forth in FAR 52.227-19 (c)(2).
- 12 You acknowledge that you have read this Agreement, understand it, and agree to be bound by its terms and conditions. Neither party shall be bound by any statement or representation not contained in this Agreement. No change in this Agreement is effective unless written and signed by properly authorized representatives of each party. By opening this diskette package, you agree to accept the terms and conditions of this Agreement.

## OpenSSL License

Voor de open source-softwarelicentie vult u de volgende URL in en selecteert u Land > Productnaam > OS > Taal; raadpleeg vervolgens de "OSS\_Notice" via het tabblad Handleiding onder Downloaden.

<https://kyocera.info/>

## Energiebesparingsfunctie

Om het stroomverbruik van het apparaat te beperken wanneer het niet actief is, is het voorzien van een functie voor energiebeheer die automatisch de slaapmodus inschakelt wanneer het apparaat gedurende een bepaalde tijd niet is gebruikt.

→ [Slaapstand \(pagina 47\)](#)

## Automatisch dubbelzijdig afdrukken

Dit apparaat beschikt over dubbelzijdig afdrukken als standaardfunctie. Als u bijvoorbeeld twee enkelzijdige originelen als dubbelzijdige afdruk op één vel papier afdrukt, kunt u de gebruikte hoeveelheid papier beperken.

→ [Dubbelzijdig \(pagina 96\)](#)

Afdrukken in de duplexmodus vermindert papierverbruik en draagt bij aan het behoud van bossen. Duplexmodus vermindert tevens de hoeveelheid papier die ingekocht moet worden en vermindert daardoor de kosten. Het is daarom aan te bevelen dat machines die dubbelzijdig kunnen afdrukken, standaard worden ingesteld in de duplexmodus.

## Gerecycled papier

Voor het behoud en duurzaam gebruik van de bossen wordt aanbevolen om gerecycled en nieuw papier te gebruiken dat op de meest milieuvriendelijke manier wordt geproduceerd of voorzien is van erkende milieukeurmerken, en die voldoen aan EN 12281:2002\* of een vergelijkbare kwaliteitsstandaard.

Deze apparatuur ondersteunt ook printen op papier van 64 g/m<sup>2</sup>. Wanneer dergelijk papier, dat minder ruwe grondstoffen bevat, gebruikt wordt, leidt dit tot meer besparingen van natuurlijke bronnen.

\* : EN12281:2002 "Papier voor drukwerk en kantoor - Eisen aan kopieerpapier voor kopieerprocessen met droge toner"

Neem contact op met uw dealer of uw servicevertegenwoordiger voor de aanbevolen papiersoorten.

## Milieuvoordelen van "Energiebeheer"

Om het stroomverbruik te beperken, is dit apparaat voorzien van een functie voor energiebeheer die automatisch de energiebesparende stand inschakelt wanneer het apparaat gedurende een bepaalde tijd niet actief is.

Hoewel het de apparatuur enige tijd vergt weer terug te keren naar modus KLAAR vanuit de spaarstand, is een belangrijke vermindering in energieverbruik mogelijk. Het wordt aanbevolen de machine te gebruiken met de activeringstijd voor de spaarstand in de standaardinstelling.

## **ENERGY STAR-programma**

Wij doen mee met het ENERGY STAR<sup>®</sup>-programma. We brengen producten op de markt die voldoen aan de ENERGY STAR-normen.

ENERGY STAR is een programma voor energie-efficiëntie met als doel het ontwikkelen en promoten van het gebruik van producten met een hoge energie-efficiëntie om zo verdere opwarming van de aarde te helpen voorkomen. Door het aanschaffen van producten met het ENERGY STAR-label kunnen klanten helpen de emissies van broeikasgassen te verminderen tijdens gebruik van het product en te besparen op de energieregerelateerde kosten.

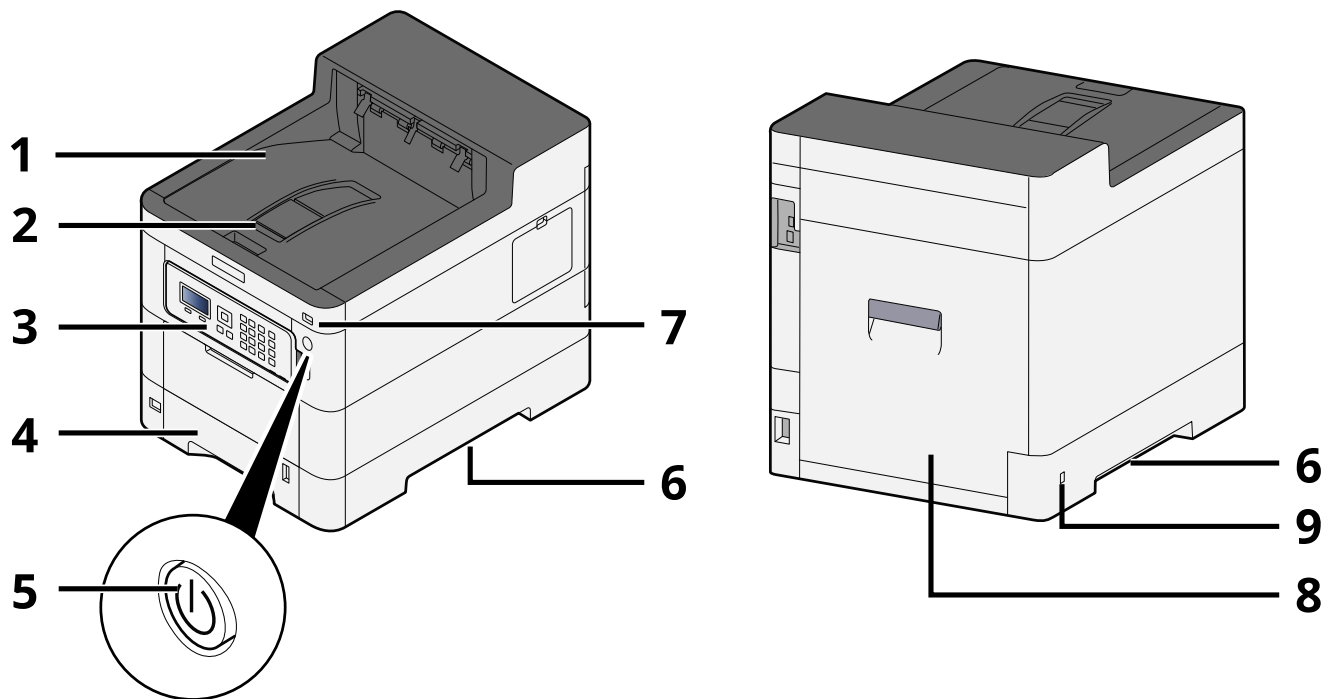
---

## **2 Het apparaat installeren en instellen**

---

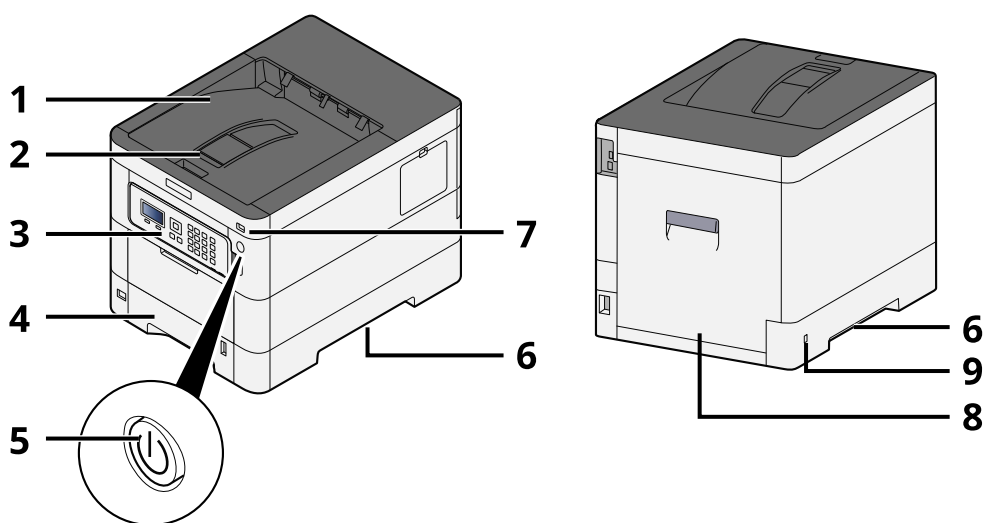
# Onderdeelnamen

ECOSYS PA4500cx/ECOSYS PA4000cx



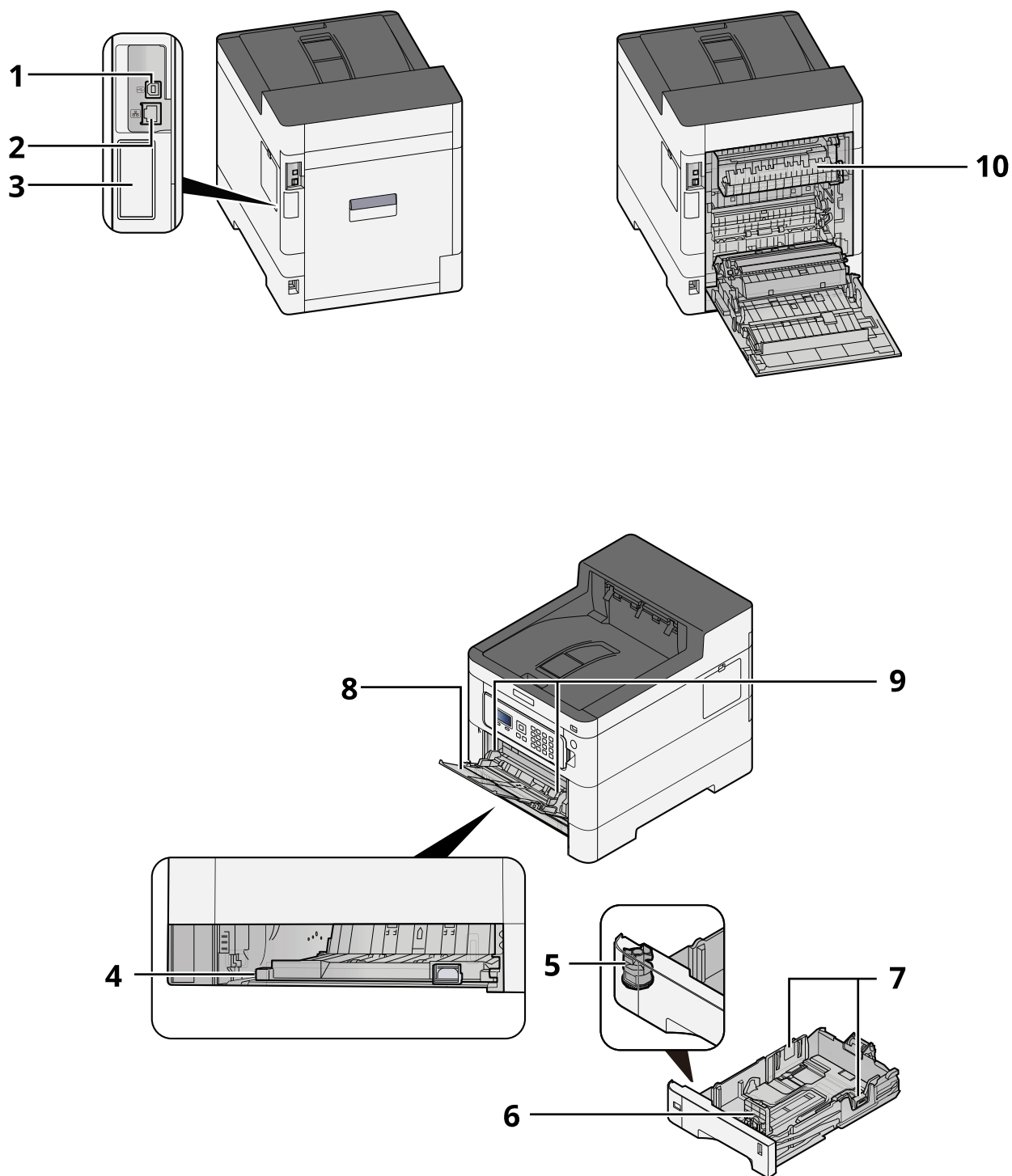
- 1 Upper tray
- 2 Eject stopper
- 3 Bedieningspaneel
- 4 Cassette 1
- 5 Hoofdschakelaar
- 6 Conveying handle
- 7 USB-geheugenslot
- 8 Achterklep 1
- 9 Anti-theft slot

**ECOSYS PA3500cx**



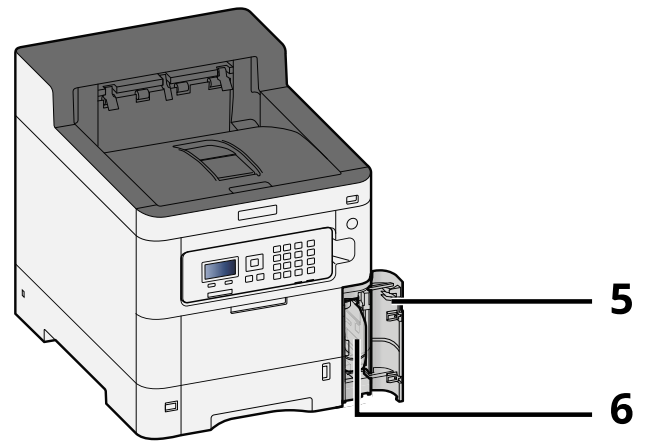
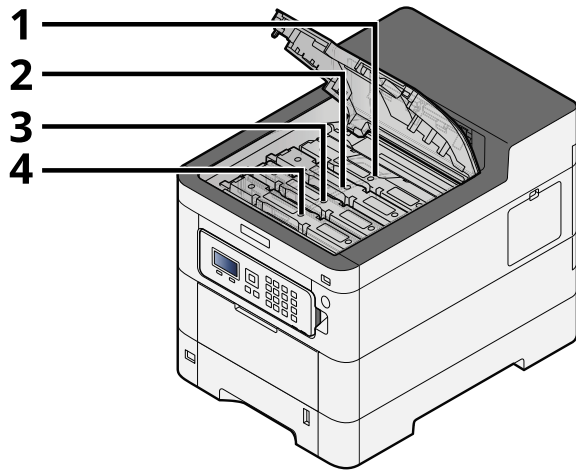
- 1 Upper tray
- 2 Eject stopper
- 3 Bedieningspaneel
- 4 Cassette 1
- 5 Hoofdschakelaar
- 6 Conveying handle
- 7 USB-geheugenslot
- 8 Achterklep 1
- 9 Anti-theft slot

# Onderdeelnamen (aansluitingen/binnenzijde)



- 1 USB-Interface-aansluiting
- 2 Netwerkitinterface-aansluiting
- 3 Optioneel interface slot
- 4 Conveying cover
- 5 Formaatknop

- 6 Papierlengtegeleider
- 7 Papierbreedtegeleider
- 8 Multifunctionele lade
- 9 Paper guide
- 10 Fuserklep

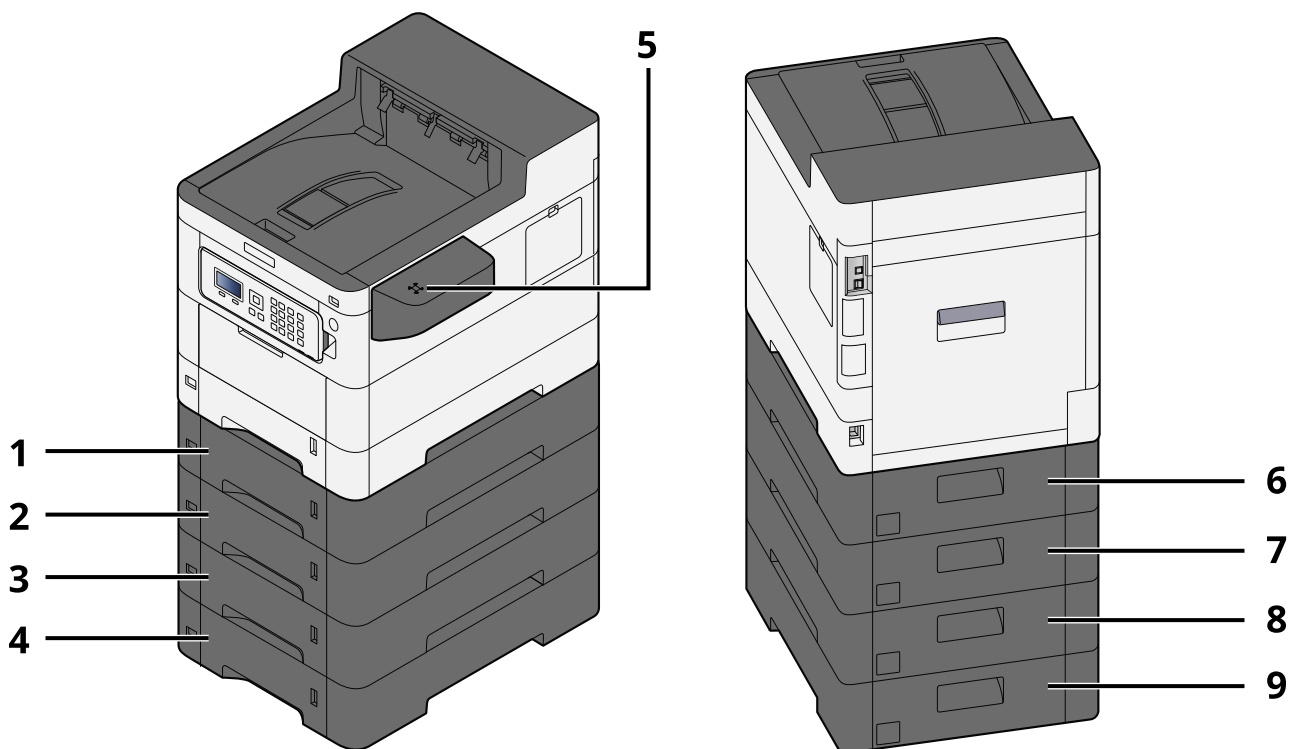


- 1 Tonercontainer (Zwart)
- 2 Tonercontainer (Cyaan)
- 3 Tonercontainer (Magenta)
- 4 Tonercontainer (Geel)
- 5 Klepje tonerafvalbak
- 6 Tонераfvalbak



# Namen van onderdelen (met verbonden optionele apparatuur)

ECOSYS PA4500cx

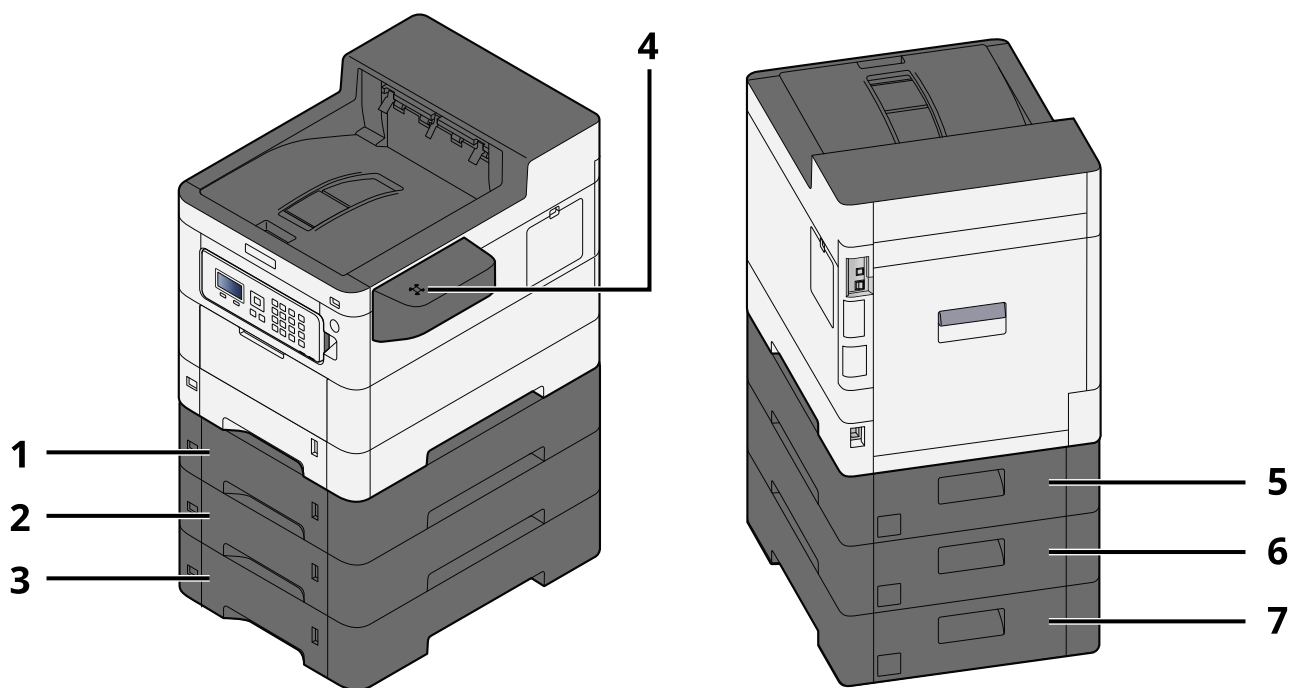


- 1 Cassette 2
- 2 Cassette 3
- 3 Cassette 4
- 4 Cassette 5
- 5 Kaartlezer
- 6 Achterklep 2
- 7 Achterklep 3
- 8 Achterklep 4
- 9 Achterklep 5

Meer informatie over opties vindt u hieronder:

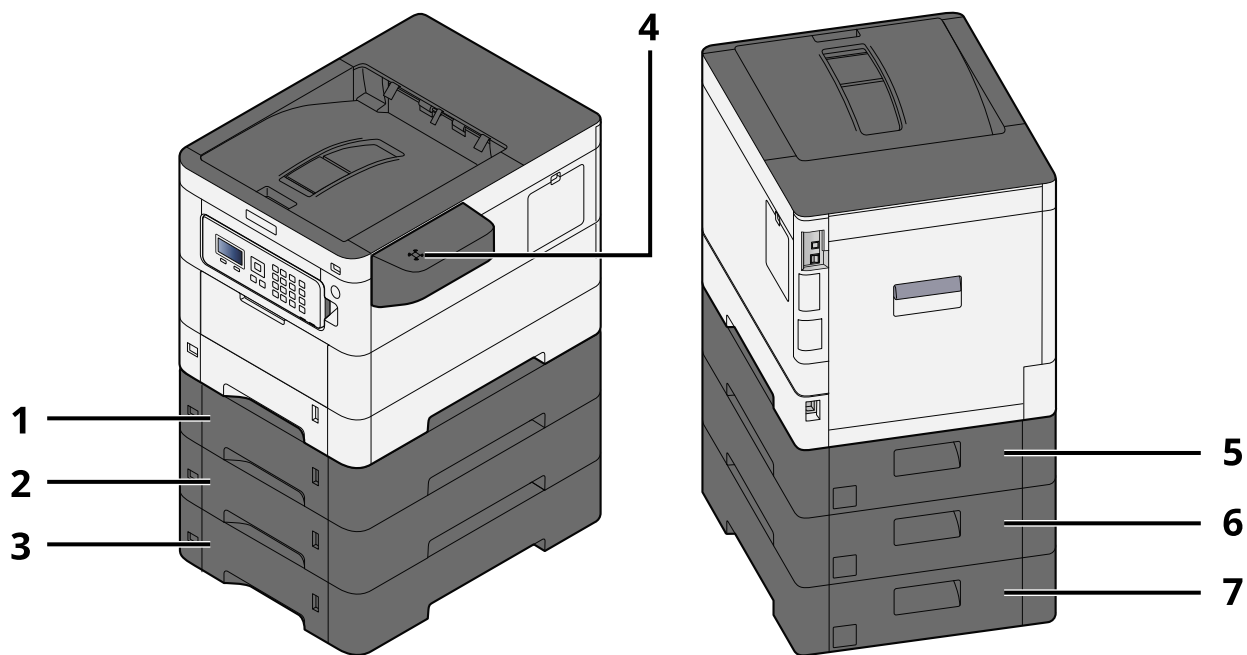
➔ [Overzicht van optionele apparatuur \(pagina 199\)](#)

ECOSYS PA4000cx



- 1 Cassette 2
- 2 Cassette 3
- 3 Cassette 4
- 4 Kaartlezer
- 5 Achterklep 2
- 6 Achterklep 3
- 7 Achterklep 4

**ECOSYS PA3500cx**



- 1 Cassette 2
- 2 Cassette 3
- 3 Cassette 4
- 4 Kaartlezer
- 5 Achterklep 2
- 6 Achterklep 3
- 7 Achterklep 4

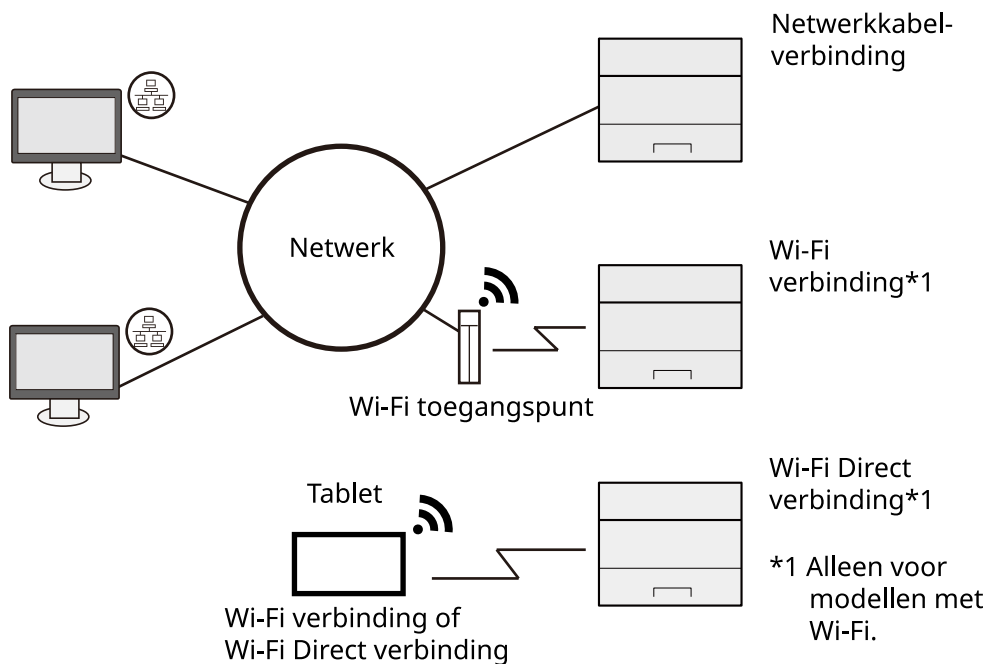
# Het apparaat en andere apparaten aansluiten

Bereid de kabels voor die nodig zijn voor de omgeving en het gebruiksdoel van het apparaat.

## Het apparaat aansluiten op de pc via USB



## Het apparaat aansluiten op de pc of een tablet via een netwerkkabel, wifi of Wi-Fi Direct



### OPMERKING

Meer informatie over het gebruik van een draadloze LAN-verbinding vindt u hieronder.

➔ Raadpleeg de Engelse handleiding.

## Kabels die gebruikt kunnen worden

### Bij gebruik van een netwerkkabel om verbinding te maken met het apparaat

Functie	Benodigde kabel
Printer	LAN-kabel (10BASE-T, 100BASE-TX, 1000BASE-T)

### Bij gebruik van een USB-kabel om verbinding te maken met het apparaat

Functie	Benodigde kabel
Printer	USB 2.0-compatibele kabel (Hi-Speed USB conform, max. 5,0 m, afgeschermd)

---

 **BELANGRIJK**

Het gebruik van een andere kabel dan een die USB 2.0-compatibel is, kan tot storingen leiden.

---

# Kabels aansluiten

## LAN-kabel aansluiten

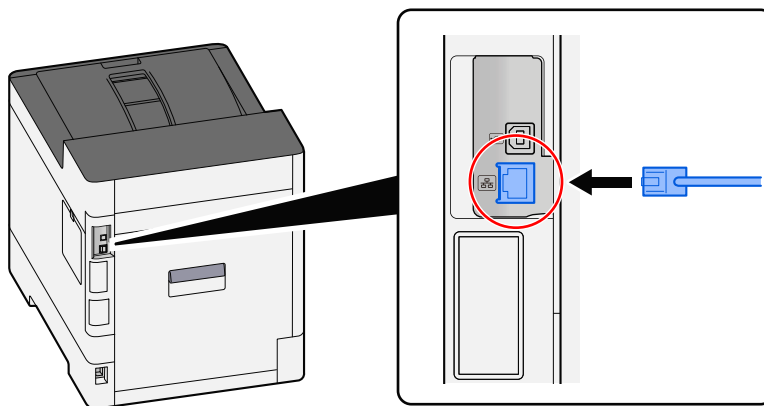
 **BELANGRIJK**

Als het apparaat is ingeschakeld, zet u de hoofdschakelaar uit.

➔ [Uitschakelen \(pagina 36\)](#)

### 1 Sluit de kabel op het apparaat aan.

- 1 Sluit de LAN-kabel aan op de netwerkpoort.



- 2 Sluit het andere uiteinde van de kabel aan op de hub.

### 2 Schakel het apparaat in en configureer het netwerk.

➔ [Netwerkinstallatie \(pagina 45\)](#)

## USB-kabel aansluiten

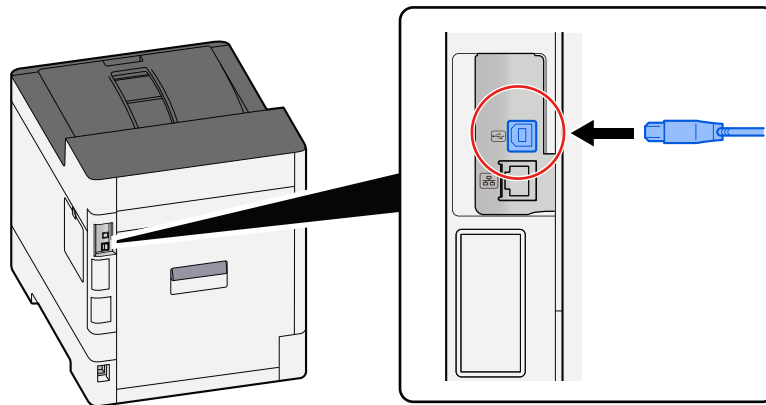
 **BELANGRIJK**

Als het apparaat is ingeschakeld, zet u de hoofdschakelaar uit.

→ [Uitschakelen \(pagina 36\)](#)

### 1 Sluit de kabel op het apparaat aan.

- 1 Sluit de USB-kabel aan op de USB-interface-aansluiting.



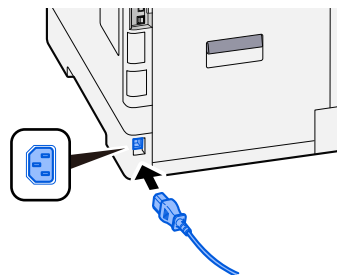
- 2 Sluit het andere uiteinde van de kabel aan op de pc.

### 2 Schakel het apparaat in

## Netvoedingskabel aansluiten

### 1 Sluit de kabel op het apparaat aan.

Sluit de meegeleverde netvoedingskabel met het ene uiteinde aan op het apparaat en steek het andere uiteinde in een stopcontact.



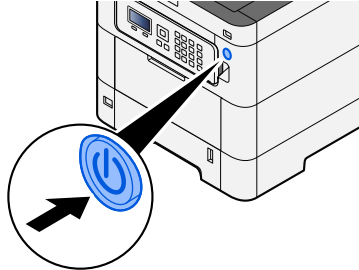
 **BELANGRIJK**

Gebruik uitsluitend de netvoedingskabel die bij het apparaat wordt geleverd.

# Aan- en uitzetten

## Ingeschakeld

- 1 Zet de hoofdschakelaar aan.



---

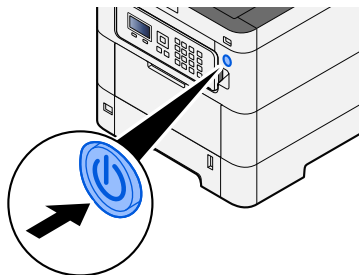
 **BELANGRIJK**

Wanneer u de hoofdschakelaar uitschakelt, mag u deze niet meteen weer inschakelen. Wacht meer dan 5 seconden en zet vervolgens de hoofdschakelaar aan.

---

## Uitschakelen

- 1 Zet de stroomschakelaar uit.



Er wordt een bericht weergegeven ter bevestiging dat de voeding is uitgeschakeld.  
Het uitschakelen duurt ongeveer 3 minuten.

---

 **VOORZICHTIG**

Als u dit apparaat gedurende langere tijd niet gebruikt (bijvoorbeeld 's nachts), zet het dan uit met de stroomschakelaar. Als u het apparaat nog langer niet gebruikt (bijvoorbeeld tijdens de vakantie), haal dan om veiligheidsredenen de stekker uit het stopcontact.

---

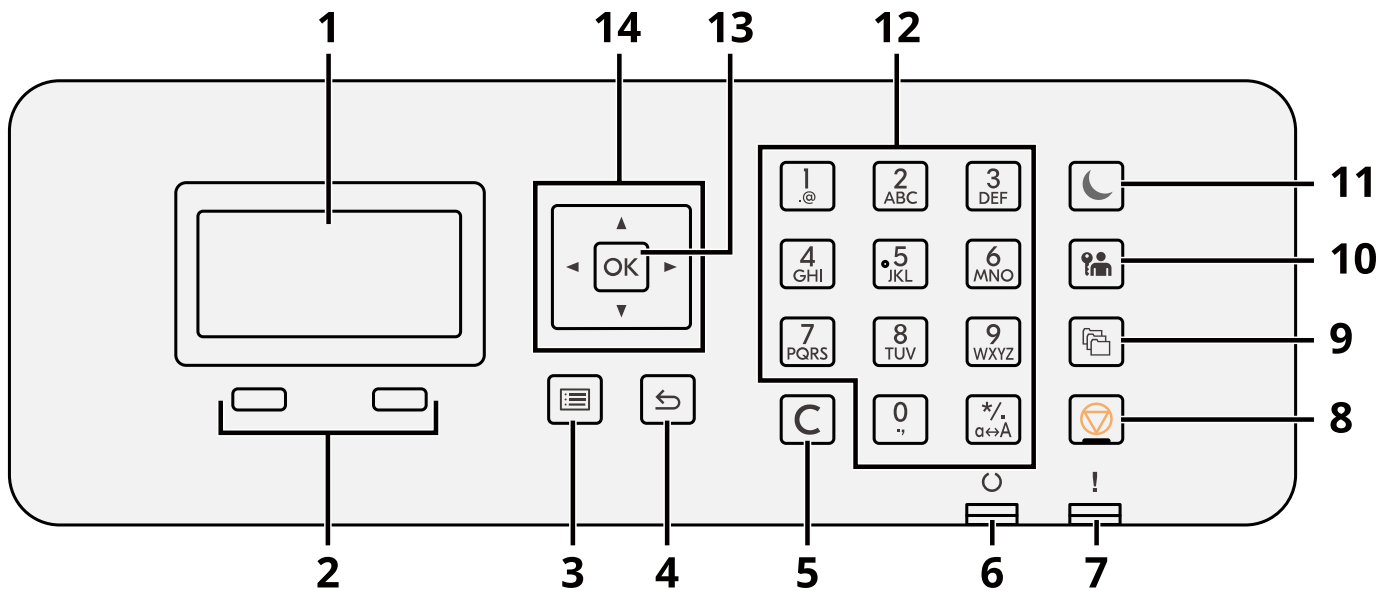
 **BELANGRIJK**

- Verwijder het papier uit de cassettes en berg het op in de afgesloten bewaarzak voor papier om het tegen vocht te beschermen.
-



# Het bedieningspaneel gebruiken

## Toetsen op het bedieningspaneel



1 LCD-scherm

Toont de instellingsonderdelen of de foutmelding.

2 Selectietoets

Selectie van het menu weergegeven onder het LCD-scherm.

3 [Menu]-toets

Toont het menuscherm.

4 [Terug]-toets

Keert terug naar het vorige scherm.

5 [Wissen]-toets

Verwijdert de ingevoerde waarde of letter.

6 [Gereed]-lampje

Gaat branden als het apparaat klaar is om af te drukken. Knippert tijdens het verwerken van een afdrukkaak of als er een fout optreedt.

7 [! Opgelet]-lampje

Brandt of knippert wanneer een fout optreedt en een taak wordt afgebroken.

8 [Annuleren]-toets

Annuleert of onderbreekt de lopende taak.

9 [Documentbox]-toets

Geeft het scherm Documentbox weer.

10 [Afmelden]-toets

Beëindigt de sessie van een gebruiker (afmelden).

11 [Slaapstand]-toets / [Slaapstand]-lampje

Plaakt het apparaat in de slaapstand. Haalt een apparaat in slaapstand weer uit de slaapstand. Tijdens de slaapstand brandt het lampje.

12 Het numerieke toetsenbord

Invoeren van cijfers of symbolen.

13 [OK]-toets

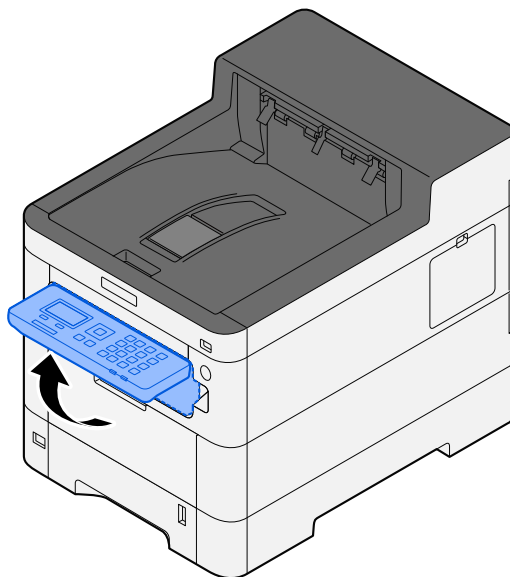
Bevestigt de functie of het menu dat u invoert, of de numerieke waarde.

14 [▲][▼][◀][▶]

Verhogen/verlagen van numerieke waarden op het LCD-scherm, of selecteren van het menu. Ook voor het verplaatsen van de cursor bij het invoeren van letters.

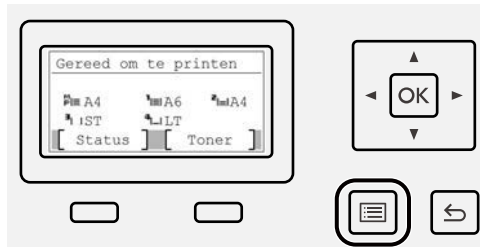
## De hoek van het bedieningspaneel aanpassen

Het bedieningspaneel kan worden gekanteld.



## Het bedieningspaneel gebruiken

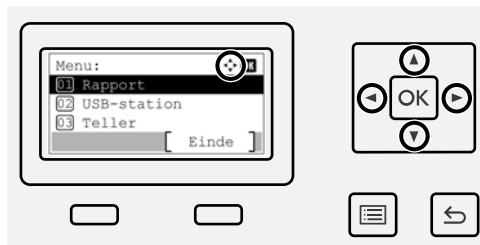
Bij de uitleg van het gebruik van het bedieningspaneel hieronder dient het instellingenmenu als voorbeeld. Als u de [Menu]-toets selecteert wordt het instellingenmenu weergegeven.



Op het weergegeven scherm worden de pijltoetsen met de bijbehorende richting weergegeven die u kunt gebruiken.

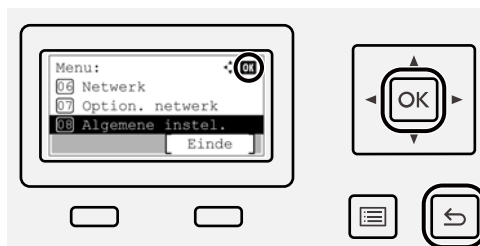
Als u de [▲]- of [▼]-toets selecteert schuift het geselecteerde item één regel op.

Als u de [◀]- of [▶]-toets selecteert schuift het geselecteerde een pagina verder.



Als [OK] wordt weergegeven, kunt u met de [OK]-toets uw selectie bevestigen.

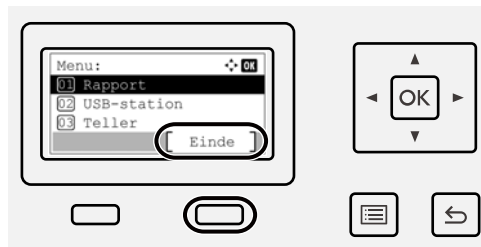
Als u de [Terug]-toets selecteert gaat u een stap terug in het menu.



Voor het geselecteerde item wordt een \* weergegeven.



Als [Afsluit.] wordt weergegeven en u selecteert [Afsluit.] Keert u via het scherm met het instellingenmenu terug naar het normale scherm.



## Hulpscherm

Als u moeite hebt met de bediening van het apparaat, kunt u bedieningsinstructies raadplegen via het aanraakscherm.

Als [Help] wordt weergegeven, selecteert u [Help] om het hulpscherm te openen. Op het hulpscherm wordt de werking van het apparaat getoond.



# Aanmelden/afmelden

## Aanmelden

### 1 Voer de gebruikersnaam en het wachtwoord in om aan te melden.

Als bij het bedienen van het apparaat het inlogscherf wordt weergegeven, moet u een [Aanm.gebr.naam] selecteren en op de [OK]-toets drukken.

- 1 Als u [Netw.verificatie] instelt als methode voor gebruikersverificatie wordt [Menu] weergegeven. Als u [Menu] selecteert en vervolgens [Aanmeld.type] kunt u kiezen uit [Lokale verif.] of [Netw.verificatie] als bestemming voor de verificatie. Als u [Menu] selecteert en vervolgens [Domein] krijgt u de mogelijkheid om een geregistreerd domein te selecteren.
- 2 Voer de aanmeldingsgebruikersnaam in.



#### OPMERKING

Neem contact op met de beheerder als u uw gebruikersnaam voor aanmelden niet (meer) weet.

---

- 3 Voer het aanmeldingswachtwoord in.

➔ **Raadpleeg de Engelse handleiding.**



#### OPMERKING

Neem contact op met de beheerder als u uw wachtwoord voor aanmelden niet (meer) weet.

---

- 4 Selecteer [PIN Login] of [ID-kaartaanm.] als methode voor aanmelden.

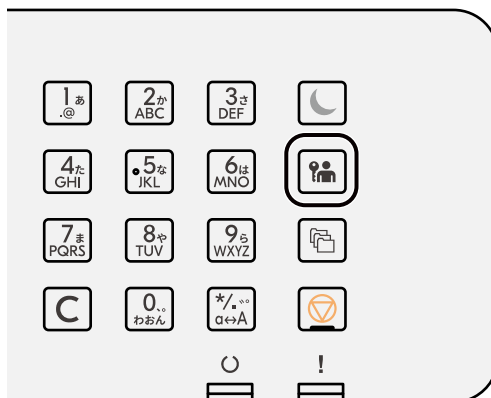
➔ **Raadpleeg de Engelse handleiding.**

### 2 Selecteer [Login].

## Afmelden

### 1 Selecteer de [Afmelden]-toets.

Het scherm voor het invoeren van gebruikersnaam/wachtwoord voor aanmelden verschijnt weer.



#### OPMERKING

Gebruikers worden automatisch afgemeld in de volgende situaties:

- Als het apparaat in slaapstand gaat.
  - Als de automatische bedieningspaneel-reset wordt geactiveerd.
-

# Standaardinstellingen van het apparaat

De standaardinstellingen van het apparaat kunnen worden gewijzigd vanaf Systeemmenu. Alvorens dit apparaat in gebruik te nemen, configureert u de instellingen zoals datum en tijd, netwerkconfiguratie en energiebesparende functies naargelang de behoeften.

---

## OPMERKING

Meer informatie over instellingen die vanuit het systeemmenu te configureren zijn vindt u hieronder:

➔ [Raadpleeg de Engelse handleiding.](#)

---

## Datum en tijd instellen

Volg de onderstaande stappen om de lokale datum en tijd op de plaats van installatie in te stellen. Wanneer u een e-mail verzendt met de verzendfunctie, zullen de hier ingestelde datum en tijd in de kop van het e-mailbericht worden toegevoegd. Stel de datum, de tijd en het tijdsverschil met GMT in van de regio waar het apparaat wordt gebruikt.

---

## OPMERKING

• Meer informatie over het doorvoeren van wijzigingen na deze initiële configuratie vindt u hieronder:

➔ [Raadpleeg de Engelse handleiding.](#)

• Via de netwerkserver kan op gezette tijden de juiste tijd worden verkregen en ingesteld.

➔ [Command Center RX User Guide](#)

---

### 1 Open het scherm.

[Menu]-toets > [▲][▼]-toets > [Algemene instel.] > [OK]-toets > [▲][▼]-toets > [Datuminstelling] > [OK]-toets

### 2 Configureer de instellingen.

Selecteer [Datum] > [Tijd] > [Datumnotatie] > [Tijdzone instell]

#### [Datum]

Stel de datum in voor de locatie waar u het apparaat gebruikt.

Instelling: Jaartal (2000 t/m 2035), maand (1 t/m 12), dag (1 t/m 31)

#### [Tijd]

Stel de tijd in voor de locatie waar u het apparaat gebruikt.

Instelling: Uren (0-23), minuten (0-59), seconden (0-59)

#### [Datumnotatie]

Selecteer de notatie voor jaartal, maand en datum. Het jaartal krijgt de notatie voor het westelijk halfmond.

Instelling: [MM/DD/JJJJ], [DD/MM/JJJJ], [JJJJ/MM/DD]

#### [Tijdzone instell]

Stel de tijdzone in ten opzichte van GMT. Kies de dichtstbijzijnde locatie in de lijst. Als u voor een regio hebt gekozen waar zomertijd wordt gehanteerd, stel stelt u ook de zomertijd in.





**OPMERKING**

Voer cijfers in met de [▲]- of [▼]-toets.

Als u de toets [◀] of [▶] gebruikt, beweegt de invoerpositie mee en wordt deze gemarkeerd.

## Netwerkinstallatie

### Een bekabeld netwerk configureren

Het apparaat is uitgerust met een netwerkinterface die compatibel is met netwerkprotocollen zoals TCP/IP (IPv4), TCP/IP (IPv6), NetBEUI en IPSec. Deze maakt afdrucken via het netwerk op Windows, Mac, UNIX en andere platformen mogelijk. De configuratie verloopt op de volgende manieren:

Configuratiemethode	Beschrijving
De verbinding configureren via het bedieningspaneel op dit apparaat	Via de instellingen voor bekabelde netwerken of een optioneel netwerk kunt u het netwerk gedetailleerd configureren via het systeemmenu. ➔ <b>Raadpleeg de Engelse handleiding.</b>
Verbindingen configureren op de internetpagina	Bij de netwerkinterface die is voorzien, kan de verbinding worden ingesteld via Command Center RX. Voor IB-50 kan de verbinding worden ingesteld via de hiervoor bestemde internetpagina. ➔ <b>Command Center RX User Guide</b> ➔ <b>IB-50 Gebruikershandleiding</b>
De verbinding instellen via de Setup utility van IB-50	Dit is de installatietool die is inbegrepen op de cd van IB-50. Deze werkt in Windows. ➔ <b>IB-50 Gebruikershandleiding</b>



**OPMERKING**

Als u naar een andere netwerkinterface dan een met kabel (standaard) wilt overschakelen nadat een optionele netwerkinterfacekit (IB-50) of een draadloze netwerkinterfacekit (IB-37/IB-38/IB-51) is geïnstalleerd, selecteert u de gewenste instelling in [Primair netwerk].

➔ **Raadpleeg de Engelse handleiding.**

Meer informatie over andere netwerkinstellingen vindt u hieronder:

➔ **Raadpleeg de Engelse handleiding.**

## TCP/IP (IPv4) instellen

---

### OPMERKING

Als het gebruikersverificatiescherm wordt geopend meldt u zich aan als een gebruiker met de bevoegdheid om deze instelling te configureren. Neem contact op met de beheerder als u uw gebruikersnaam of wachtwoord voor het aanmelden niet (meer) weet.

---

### 1 Open het scherm.

[Menu]-toets > [▲][▼]-toets > [Netwerk] > [OK]-toets > [▲][▼]-toets > [Inst.bdr.netwk.] > [OK]-toets > [▲][▼]-toets > [TCP/IP instel.] > [OK]-toets > [▲][▼]-toets > [IPv4 Instelling] > [OK]-toets

### 2 Configureer de instellingen.

- Vanaf een DHCP-server
  - [DHCP]: Configureer de instellingen
- Bij het instellen van het statische IP-adres
  - [DHCP]: [Uit]
  - [Auto-IP]: [Uit]
  - [IP-adres]: Voer het adres in.
  - [Subnetmasker]: Voer het subnetmasker in als een decimaal getal (0 t/m 255).
  - [Default Gateway]: Voer het adres in.
- Bij gebruik van Auto-IP  
Voer "0.0.0.0" in als IP-adres.
- Bij het instellen van de DNS-server  
In de volgende gevallen moet het IP-adres van de DNS-server (Domain Name System) worden ingesteld.
  - Bij gebruik van de hostnaam met [DHCP]-instelling op [Uit].
  - Bij gebruik van de DNS-server met IP-adres dat niet automatisch is toegewezen door DHCP.

Selecteer [Auto(DHCP)] of [Handmatig]. Als u [Handmatig] hebt geselecteerd, voert u de [Primaire server] en [Second. server] in.

---

### BELANGRIJK

Start, na het wijzigen van de instelling, het netwerk opnieuw op via het systeemmenu of zet het apparaat UIT en vervolgens weer AAN.

➔ Raadpleeg de Engelse handleiding.

---

### OPMERKING

Vraag vooraf het IP-adres aan uw netwerkbeheerder en houd deze bij de hand wanneer u deze instelling wenst te configureren.

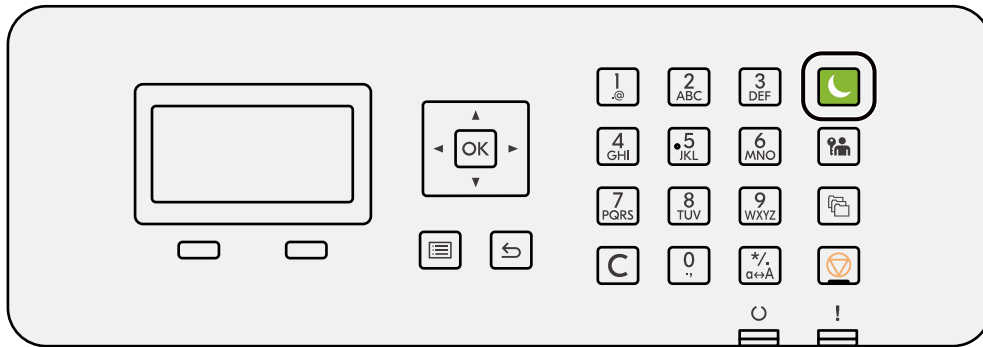
---

## Energiebesparende functie

Na het verstrijken van een bepaald tijdsinterval nadat het apparaat voor het laatst is gebruikt, schakelt het apparaat automatisch naar de slaapstand om het stroomverbruik te beperken.

### Slaapstand

Het scherm en alle lampjes op het bedieningspaneel gaan uit om zo veel mogelijk energie te besparen, met uitzondering van het lampje van de spaarstand. Deze stand heet de slaapstand.



Als er tijdens de slaapstand afdrukgegevens worden ontvangen, ontwaakt het apparaat automatisch en begint het af te drukken.

Ook bij de volgende acties wordt het apparaat uit de slaapstand gehaald:

- Selecteer de [Slaapstand]-toets.

Ontwaaktijd vanuit slaapstand:

6,0 seconden of minder

Wij wijzen u erop dat door omgevingsfactoren, zoals ventilatie, het apparaat langzamer kan reageren.

### Automatische slaapstand

Deze functie schakelt het apparaat automatisch in de slaapstand als het gedurende een vooraf ingestelde tijd inactief is geweest. Deze inschakeltijd is standaard ingesteld op 1 minuut.

Op dit apparaat selecteert u de [Slaapstand]-toets.

Na 6 seconden kan het apparaat weer worden ingeschakeld.

Wij wijzen u erop dat door omgevingsfactoren, zoals ventilatie, het apparaat langzamer kan reageren.

Hieronder leest u hoe u de inschakeltijd voor de slaapstand instelt.

#### 1 Het scherm openen

[Menu]-toets > [▲][▼]-toets > [Algemene instel.] > [OK]-toets > [▲][▼]-toets > [Timerinstelling] > [OK]-toets > [▲][▼]-toets > [Timer slaapstand] > [OK]-toets

## 2 Configureer de instellingen.

- 1 Voer de slaapstandtijd in.



### OPMERKING

Deze tijd kan worden ingesteld op 1 tot 120 minuten.

Selecteer de [▲]- of [▼]-toets en voer een waarde in.

---

- 2 Selecteer de [OK]-toets.

## Status (slaapstandniveau instellen)

U kunt de slaapstand voor elke functie instellen. Wanneer het apparaat in de slaapstand treedt, kan de ID-kaart niet herkend worden.

Meer informatie over de status vindt u hieronder:

➔ **Raadpleeg de Engelse handleiding.**

## Uitschakelvoorwaarde (modellen voor Europa)

Door middel van een uitschakelvoorwaarde kan worden voorkomen dat de voeding automatisch wordt uitgeschakeld.

De standaard ingestelde tijdsduur is 3 dagen.

Meer informatie over de instellingen voor de uitschakelvoorwaarde vindt u hieronder:

➔ **Raadpleeg de Engelse handleiding.**

# Software installeren

Via het Download Center (<https://kyocera.info/>) kunt u de benodigde software downloaden en installeren voor gebruik van de printerfunctie.

## Beschikbare software (Windows)

Software	Beschrijving	Aanbevolen software
KX DRIVER	Met dit printerstuurprogramma is het afdrukken van documenten vanaf een computer mogelijk. Door één enkel printerstuurprogramma worden meerdere talen voor pagina-omschrijvingen (PCL XL, KPD, etc.) ondersteund. Dit printerstuurprogramma biedt u de mogelijkheid om van alle functies van het apparaat gebruik te maken. Gebruik deze driver om pdf-bestanden te maken.	○
KPD mini-driver/PCL minidriver	Dit is een Microsoft MiniDriver die PCL en KPD ondersteunt. Er zijn enkele beperkingen in de functies en optionele functies van het systeem die met dit stuurprogramma gebruikt kunnen worden.	—
KYOCERA Net Viewer	Dit is een hulpmiddel waarmee het mogelijk is het systeem in het netwerk te monitoren.	—
Status Monitor 5	Dit is een hulpmiddel waarmee de printerstatus wordt gecontroleerd en waarmee een doorlopende rapportagefunctie wordt geboden.	○
KYOCERA Net Direct Print	Hiermee is het mogelijk een pdf-bestand af te drukken zonder Adobe Acrobat/Reader te starten.	—
FONTS	Dit zijn de lettertypen waarmee het mogelijk is de in het systeem ingebouwde lettertypen te gebruiken in een softwaretoepassing.	○
Quick Network Setup Tool	Een hulpprogramma voor het configureren van de netwerkinstellingen (bekabelde LAN) op het apparaat.	—
Wi-Fi Setup Tool	Een hulpprogramma voor het configureren van de draadloze netwerkinstellingen (draadloze LAN) op het apparaat.	—

### OPMERKING

- Installatie op Windows moet gebeuren door een gebruiker die met beheerdersbevoegdheden is aangemeld.

# De teller controleren

Controleer het aantal afgedrukte en gescande pagina's.

## 1 Open het scherm.

[Menu]-toets > [▲] [▼]-toets > [Teller] > [OK]-toets

## 2 Controleer de teller.

Selecteer het item dat u wilt controleren en selecteer de [OK]-toets.

# Aanvullende voorbereidingen voor de beheerder

## Overzicht van toegangsrechten als beheerder

Dit apparaat wordt geleverd met de standaardoptie om twee gebruikers te registreren; één met apparaatbeheerrechten en één met beheerdersrechten. Gebruikers met apparaatbeheerrechten of beheerdersrechten kunnen belangrijke instellingen configureren op het apparaat. De twee soorten toegangsrechten verschillen als volgt van elkaar:

### Gebruiker met apparaatbeheerrechten

Deze gebruiker kan de netwerkinstellingen, beveiligingsinstellingen zoals registratie van gebruikers en het beveiligingsniveau van het apparaat configureren.

➔ [Raadpleeg de Engelse handleiding.](#)

### Gebruiker met beheerdersrechten

Deze gebruiker kan de netwerkinstellingen en beveiligingsinstellingen zoals registratie van gebruikers configureren. Het beveiligingsniveau van het apparaat kan niet worden ingesteld door deze gebruiker.

## Aanmelden als apparaatbeheerder of beheerder

Voor het configureren van belangrijke instellingen van het product, zoals netwerkinstellingen en beveiligingsinstellingen, moet de gebruiker zich aanmelden met apparaatbeheerrechten of beheerdersrechten. De standaardgebruikersnaam en het standaardwachtwoord die in de fabriek zijn ingesteld, worden hieronder getoond.

### Apparaatbeheerder

Gebruikersnaam	DeviceAdmin
Gebruikersnaam voor aanmelden	ECOSYS PA4500cx:4500, ECOSYS PA4000cx:4000, ECOSYS PA3500cx:3500
Aanmeld.wachtw.	ECOSYS PA4500cx:4500, ECOSYS PA4000cx:4000, ECOSYS PA3500cx:3500

### Beheerder

Gebruikersnaam	Admin
Gebruikersnaam voor aanmelden	Admin
Aanmeld.wachtw.	xxxxxxxxx (serienummer) ➔ <a href="#">Serienummer van het apparaat controleren (pagina 2)</a>

### BELANGRIJK

Om verzekerd te zijn van een goede beveiliging, moet u de standaardgebruikersnaam en -wachtwoord wijzigen. Daarnaast moet u uw wachtwoord regelmatig wijzigen.

➔ [Raadpleeg de Engelse handleiding.](#)

# Command Center RX

Als het apparaat is aangesloten op het netwerk, kunt u verschillende instellingen configureren in Command Center RX. In dit hoofdstuk wordt beschreven hoe u toegang krijgt tot Command Center RX en hoe de beveiligingsinstellingen en de hostnaam gewijzigd kunnen worden.

## ➔ Command Center RX User Guide

### OPMERKING

Om volledig toegang te krijgen tot de functies op de pagina's van het Command Center RX moet u zich aanmelden met een gebruikersnaam en wachtwoord. Door het vooraf ingestelde wachtwoord van de systeembeheerder in te voeren, kan de gebruiker alle pagina's openen, inclusief de documentbox, het adresboek en de instellingen in het navigatiemenu.

Hieronder vindt u de instellingen die de beheerder en de algemene gebruikers kunnen configureren in Command Center RX.

Instelling	Beschrijving	Beheerder	Algemene gebruiker
Apparaatgegevens/externe bediening	De basisinformatie van het apparaat kan worden opgevraagd.	Ja	Ja
Taakstatus	Toont alle informatie over het apparaat, met inbegrip van afdruk- en scantaken, het opslaan van taken, geplande taken, en takenlogboek.	Ja	Ja
Document box	Document boxen toevoegen of verwijderen, of documenten uit een document box verwijderen. De aangemelde gebruiker kan mogelijk bepaalde instellingen niet configureren, afhankelijk van zijn of haar rechten als gebruiker.	Ja	Ja
Apparaatinstellingen	Configureer de geavanceerde instellingen van het apparaat	Ja	Nee
Functie-instellingen	Configureer de geavanceerde functie-instellingen.	Ja	Nee
Netwerkinstellingen	Configureer de geavanceerde instellingen van het netwerk.	Ja	Nee
Beveiligingsinstellingen	Configureer de geavanceerde instellingen van de beveiliging.	Ja	Nee
Beheerinstellingen	Configureer de geavanceerde beheerinstellingen.	Ja	Nee

## Toegang tot Command Center RX

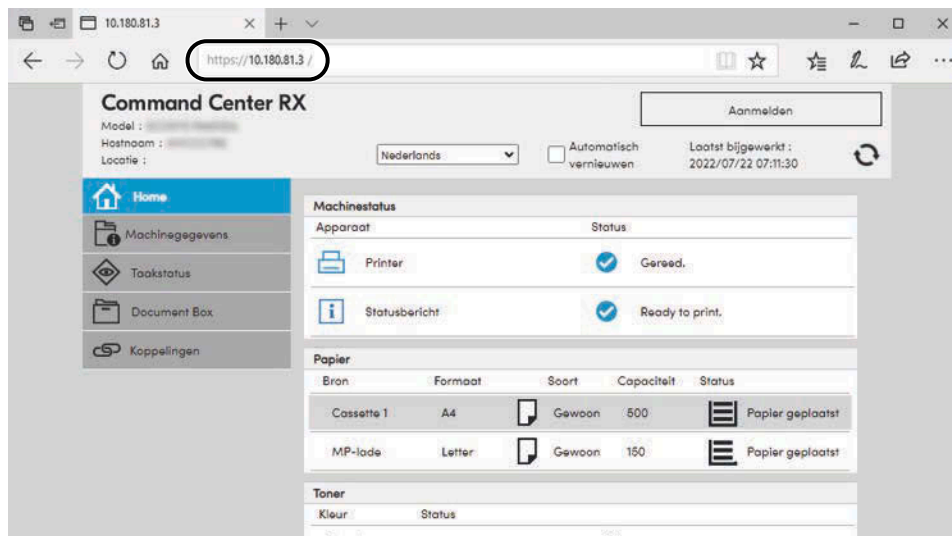
### 1 Open het scherm.

- 1 Start uw webbrowser.
- 2 Voer in de adres- of locatiebalk het IP-adres of de hostnaam in van het apparaat.  
Klik op de volgende reeks toetsen om het IP-adres en de hostnaam van het apparaat te controleren.  
in het Home-scherm [Status] > [▲][▼]-toets > [Netwerk] > [OK]-toets



Voorbeeld: <https://10.180.81.1> (indien /IP address)

<https://MFP001> (als de hostnaam MFP001 is)



De internetpagina geeft basisinformatie over het apparaat en Command Center RX met de bijbehorende actuele status.



#### OPMERKING

Als het scherm "Er is een probleem met het beveiligingscertificaat van deze website" verschijnt, configureer dan het certificaat.

#### ➔ [Command Center RX User Guide](#)

U kunt ook de handeling voortzetten zonder het certificaat te configureren.

## 2 Configureer de instellingen.

Selecteer een categorie in de navigatiebalk links op het scherm.



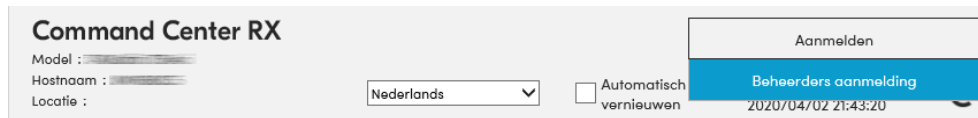
#### OPMERKING

Om volledig toegang te krijgen tot de functies op de pagina's van het Command Center RX moet u zich aanmelden met een gebruikersnaam en wachtwoord. Door het vooraf ingestelde wachtwoord van de systeembeheerder in te voeren, kan de gebruiker alle pagina's openen, inclusief de documentbox, het adresboek en de instellingen in het navigatiemenu.

# Beveiligingsinstellingen wijzigen

## 1 Open het scherm.

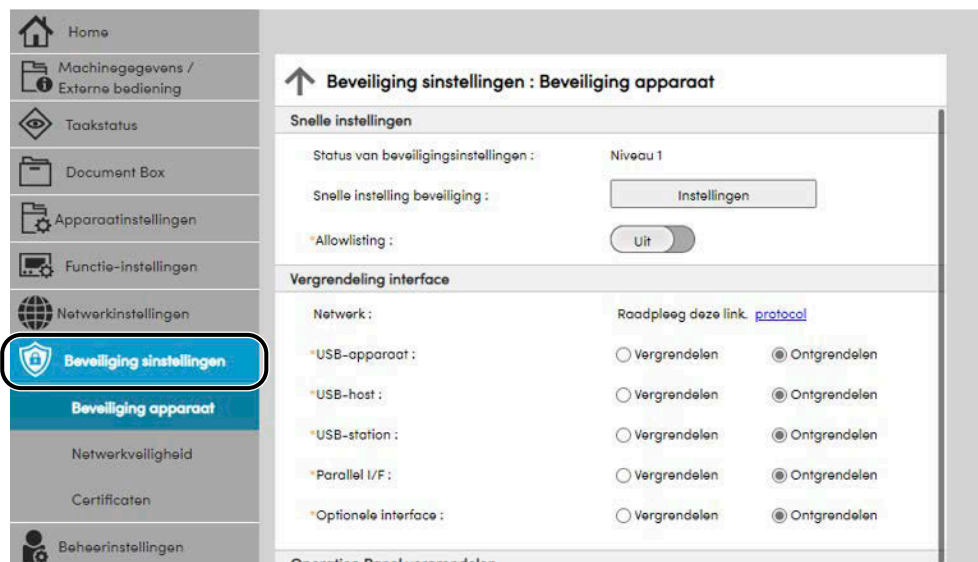
- 1 Start uw webbrowser.
- 2 Voer in de adres- of locatiebalk het IP-adres of de hostnaam in van het apparaat.  
Klik op de volgende reeks toetsen om het IP-adres en de hostnaam van het apparaat te controleren.  
in het Home-scherm [Status] > [▲][▼]-toets > [Netwerk] > [OK]-toets
- 3 Meld u aan als beheerder.



- 4 Klik op [Beveiliging instellingen].

## 2 Configureer de instellingen.

Vanuit het menu [Beveiliging instellingen] selecteert u de instelling die u wilt configureren.



### OPMERKING

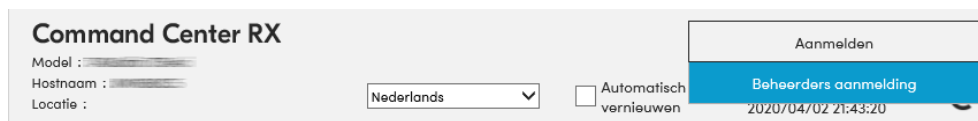
Meer informatie over instellingen met betrekking tot certificaten vindt u hieronder:

➔ **Command Center RX User Guide**

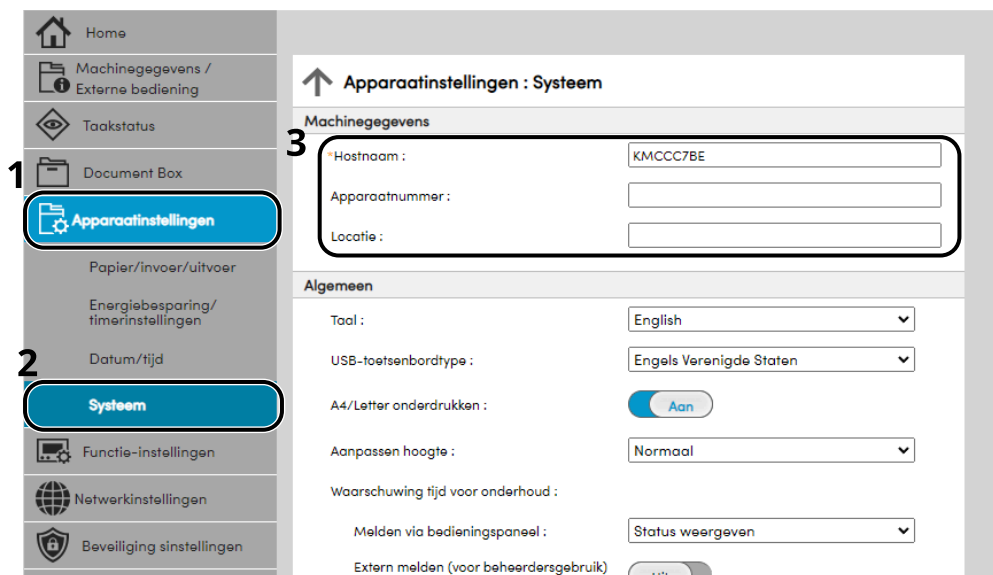
# Apparaatgegevens wijzigen

## 1 Open het scherm.

- 1 Start uw webbrowser.
- 2 Voer in de adres- of locatiebalk het IP-adres of de hostnaam in van het apparaat.  
Klik op de volgende reeks toetsen om het IP-adres en de hostnaam van het apparaat te controleren.  
in het Home-scherm [Status] > [▲][▼]-toets > [Netwerk] > [OK]-toets
- 3 Meld u aan als beheerder.



- 4 Klik op [Systeem] in het menu [Apparaatinstellingen].



## 2 Geef de hostnaam op.

Voer de apparaatgegevens in en klik vervolgens op [Verzenden].

### BELANGRIJK

Start, na het wijzigen van de instelling, het netwerk opnieuw op of zet het apparaat UIT en vervolgens weer AAN. Om de netwerkinterfacekaart opnieuw te starten, klikt u op [Resetten] in het menu [Beheerinstellingen] en vervolgens op [Netwerkverbinding herstarten] in "Herstarten".

## SMTP- en e-mailinstellingen

Door de SMTP-instellingen te configureren, kunnen beelden die door het apparaat gescand zijn als e-mailbijlagen verzonden worden en e-mailkennisgevingen verzonden worden wanneer taken zijn voltooid. Deze functie kan alleen worden gebruikt als het apparaat is verbonden met een mailserver die het SMTP-protocol gebruikt.

Configureer daarnaast het volgende.

### SMTP-instellingen

"SMTP-protocol" en "SMTP-servernaam" in "SMTP"

### Het afzenderadres wanneer het apparaat e-mails verzendt

"Adres afzender" in "Instellingen voor e-mail verzenden"

### De instelling om de grootte van e-mails te beperken

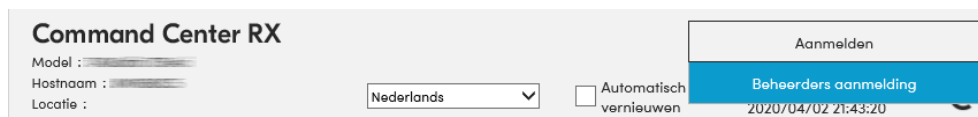
"Groottebeperking e-mail" in "Instellingen voor e-mail verzenden"

Volg de onderstaande stappen om de SMTP-instellingen op te geven.

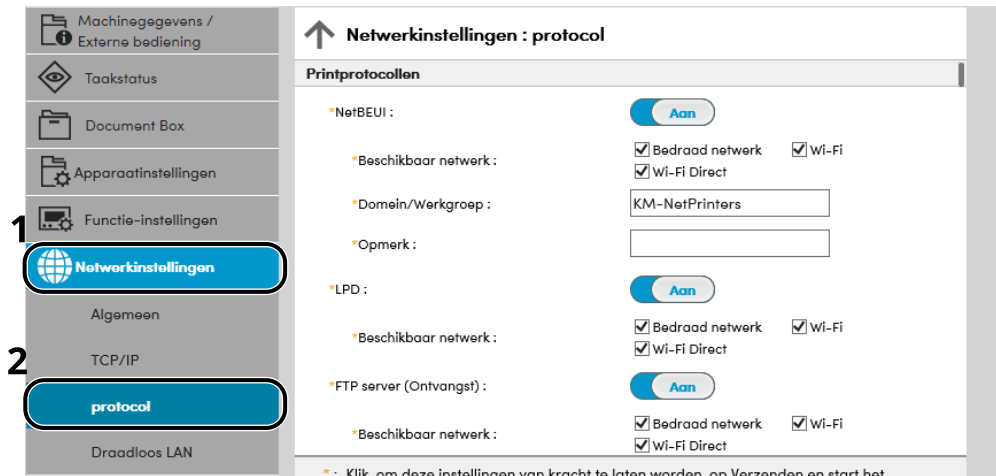
## 1 Open het scherm.

Geef het SMTP-protocolscherm weer.

- 1 Start uw webbrowser.
- 2 Voer in de adres- of locatiebalk het IP-adres of de hostnaam in van het apparaat.  
Klik op de volgende reeks toetsen om het IP-adres en de hostnaam van het apparaat te controleren.  
in het Home-scherm [Status] > [▲][▼]-toets > [Netwerk] > [OK]-toets
- 3 Meld u aan als beheerder.

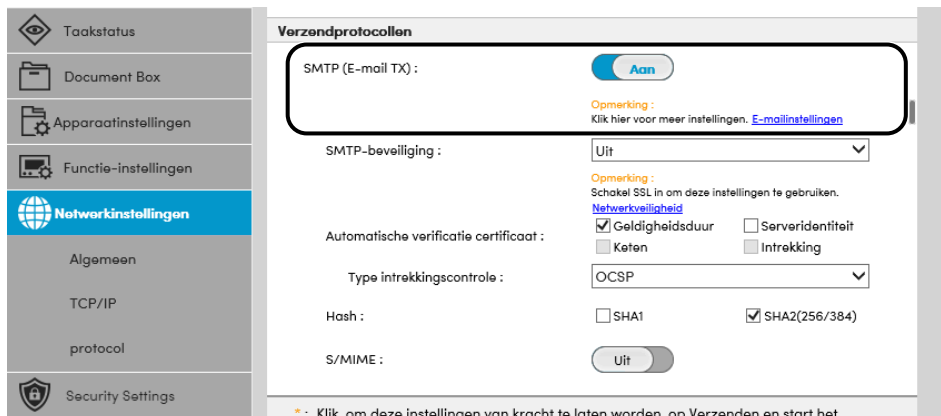


4 Klik op [protocol] in het menu [Netwerkinstellingen].



## 2 Configureer de instellingen.

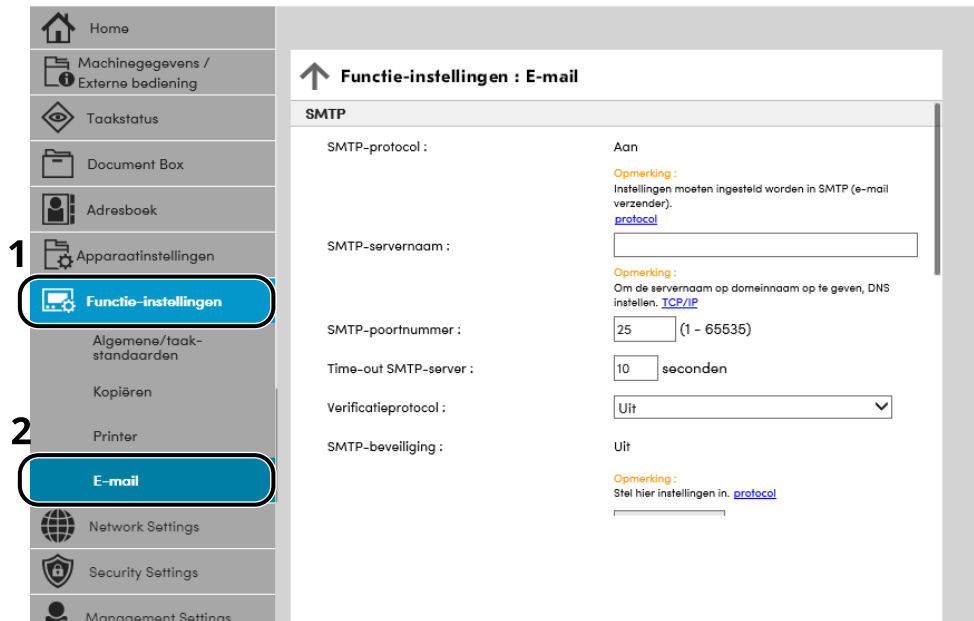
Stel "SMTP (E-mail TX)" in op [Aan] in de "Verzendprotocollen".



## 3 Open het scherm.

Geef het e-mailinstellingenscherm weer.

Klik op [E-mail] in het menu [Functie-instellingen].



## 4 Configureer de instellingen.

Voor de items in bij "SMTP" en "Instellingen voor e-mail verzenden".

### SMTP

Stel in om e-mails vanaf de machine te versturen.

#### [SMTP-protocol]

Geeft de SMTP-protocolinstellingen weer. Controleer of [SMTP-protocol] is ingesteld op [Aan]. Als [Uit] is ingesteld, klik dan op [Protocols] en stel het SMTP-protocol in op [Aan].

#### [SMTP-servernaam]

Voer de hostnaam of het IP-adres van de SMTP-server in. Zorg ervoor dat de items worden ingevoerd.

#### [SMTP-poortnummer]

Geef het poortnummer op voor de SMTP. Het standaardpoortnummer is 25.

#### [Time-out SMTP-server]

Stel de wachttijd voor time-out in seconden in.

#### [Verificatieprotocol]

Voer de gebruikersinformatie voor verificatie in om SMTP-verificatie te gebruiken.

#### [Verbinding testen]

Een test die controleert of de juiste bewerking wordt uitgevoerd met de instellingen, zonder hiervoor een e-mail te verzenden.

#### [Domeinbeperkingen]

Klik, om de domeinen te beperken, op de [Domeinenlijst] en voer de domeinnamen van adressen in die toegelaten of afgewezen moeten worden. De beperking kan ook gespecificeerd worden door het e-mailadres.

### **POP3**

U hoeft de items niet in te stellen als u alleen de functie wilt gebruiken voor het verzenden van e-mails vanaf het apparaat. Stel de items wel in als u de functie voor het ontvangen van e-mails op het apparaat wilt inschakelen.

➔ **Command Center RX User Guide**

### **Instellingen voor e-mail verzenden**

#### **[Groottebeperking e-mail]**

Voer de maximumgrootte van te verzenden e-mailberichten in kilobytes in. Als de grootte van een e-mail deze waarde overschrijdt, dan wordt een foutbericht weergegeven en wordt het verzenden van de e-mail geannuleerd. Gebruik deze instelling als u groottebeperking e-mail voor de SMTP-server heeft ingesteld. Zoniet, voer een waarde in van 0 (nul) om e-mails zonder groottebeperking te kunnen versturen.

#### **[Adres afzender]**

Geef het adres van de afzender op voor wanneer het apparaat e-mails verzendt, zoals de beheerder van het apparaat, zodat een antwoord of een rapport van mislukte aflevering een persoon in plaats van het apparaat bereikt. Het adres van de afzender moet correct worden ingevoerd voor SMTP-verificatie. Het adres van de afzender mag maximaal 256 tekens bevatten. Zorg ervoor dat de items worden ingevoerd.

#### **[Handtekening]**

Voer de handtekening in. De handtekening is vrije tekst die wordt weergegeven aan het einde van het e-mailbericht. Deze wordt vaak gebruikt om het apparaat verder te identificeren. De handtekening mag maximaal 512 karakters lang zijn.

#### **[Standaardinst. functies]**

U kunt de standaardinstellingen van functies wijzigen op de pagina [Algemene/taak-standaarden].

## **5 Klik op [Verzenden].**

---

# 3 Vorbereiding voor het gebruik

---

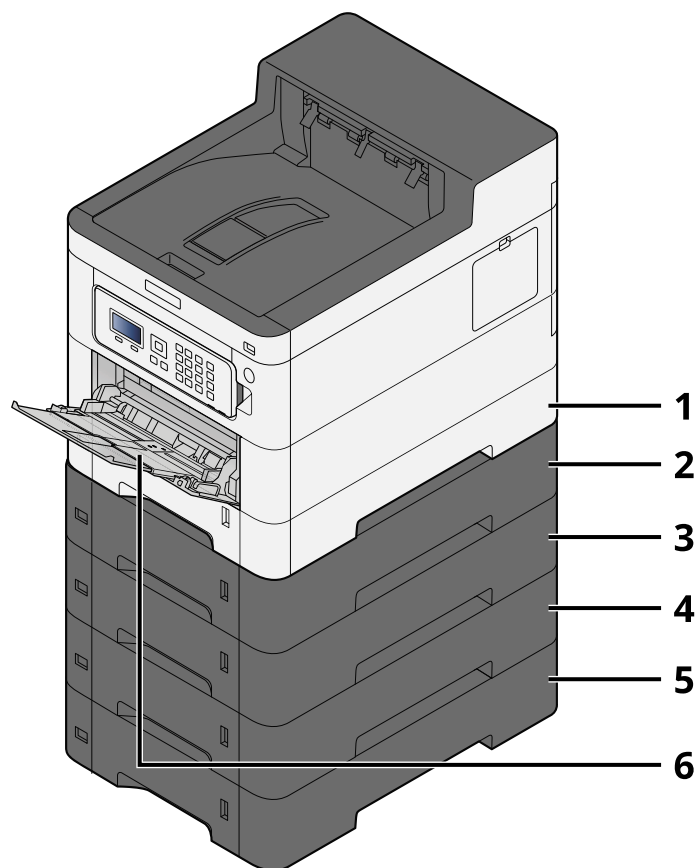


# Papier plaatsen

## Papier plaatsen

Plaats papier in de cassettes en de multifunctionele lade.

Voor de manieren waarop het papier in de lades kan worden geplaatst, zie de onderstaande pagina.



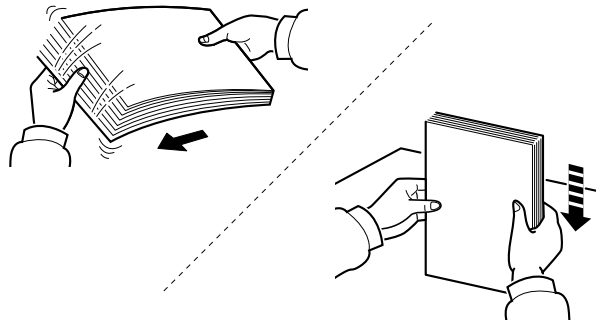
- 1 Cassette 1  
➔ [Papier in de cassettes plaatsen \(pagina 65\)](#)
- 2 Cassette 2  
➔ [Papier in de cassettes plaatsen \(pagina 65\)](#)
- 3 Cassette 3  
➔ [Papier in de cassettes plaatsen \(pagina 65\)](#)
- 4 Cassette 4  
➔ [Papier in de cassettes plaatsen \(pagina 65\)](#)
- 5 Cassette 5  
➔ [Papier in de cassettes plaatsen \(pagina 65\)](#)
- 6 Multifunctionele lade  
➔ [Papier in de multifunctionele lade plaatsen \(pagina 69\)](#)

 **OPMERKING**

- Het aantal vellen dat geplaatst kan worden verschilt afhankelijk van uw gebruiksomgeving en papiersoort (papierdikte).
  - Gebruik geen inkjetprinterpapier of ander papier met een speciale coating. (Dat zou anders een papierstoring kunnen veroorzaken.)
  - Gebruik papier dat speciaal is bestemd voor kleurafdrukken als u afdrukken wilt van hogere kwaliteit.
-

## Voorzorgen voor papier plaatsen

Wanneer u een nieuw pak papier opent, waaiert u het papier eerst los om de vellen uit elkaar te halen. Volg daarbij de onderstaande stappen.



Waaier het papier los en lijn het vervolgens uit op een vlakke tafel. Daarnaast zijn de volgende voorzorgen aanbevolen.

- Als het papier gekruld of gevouwen is, maakt u dit recht voordat u het papier plaatst. Gekruld of gevouwen papier kan papierstoringen veroorzaken.
- Stel geopend papier niet bloot aan hoge temperaturen en hoge luchtvochtigheid, aangezien vocht tot problemen kan leiden. Sluit na het plaatsen van het papier in de multifunctionele lade of in een cassette eventueel resterend papier goed in de bewaarzak voor papier af.
- Als het apparaat langere tijd niet gebruikt gaat worden, beschermt u al het papier tegen vocht door het uit de cassettes te verwijderen en in de bewaarzak voor papier op te bergen.

---

### BELANGRIJK

Als u op gebruikt papier (papier dat al voor kopiëren is gebruikt) kopieert, gebruikt u geen papier dat met nietjes of een paperclip aan elkaar is bevestigd. Dit kan het apparaat beschadigen of een slechte beeldkwaliteit veroorzaken.

---

### OPMERKING

Meer informatie over het gebruik van speciaal papier zoals briefpapier, geperforeerd papier of voorbedrukt papier met bijvoorbeeld een logo of bedrijfsnaam vindt u hieronder:

➔ **Raadpleeg de Engelse handleiding.**

---

## Papiersoorten die in de cassettes kunnen worden geplaatst

De cassettes zijn geschikt voor normaal papier, gerecycled papier of gekleurd papier. Hieronder ziet u hoeveel vellen er in elk van de cassettes kunnen worden geplaatst.

Cassette	Capaciteit
Cassettes 1 t/m 5	550 vellen (75 g/m <sup>2</sup> )

Meer informatie over de ondersteunde papierformaten vindt u hieronder:

→ **Raadpleeg de Engelse handleiding.**



### OPMERKING

Cassettes 2 t/m 5 zijn niet geschikt voor papier van A5 of A6 formaat. (A5-R formaat kan worden ingesteld)

Meer informatie over de instelling van het papiertype vindt u hieronder:

→ **Raadpleeg de Engelse handleiding.**

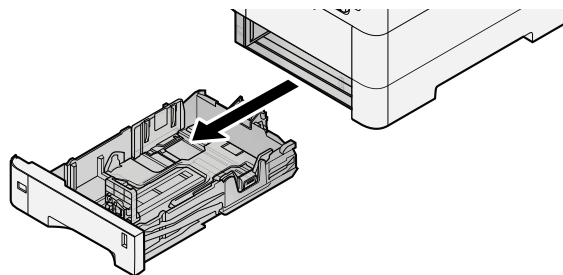


### BELANGRIJK

- Cassettes 1 t/m 5 zijn geschikt voor papier met een gewicht tussen 60 en 220 g/m<sup>2</sup>.
- Als u papier gebruikt met een gewicht van 106 g/m<sup>2</sup> of meer, stelt u het mediatype Dik in en het betreffende gewicht van het papier.

## Papier in de cassettes plaatsen

- 1 Trek de cassette helemaal uit het apparaat.

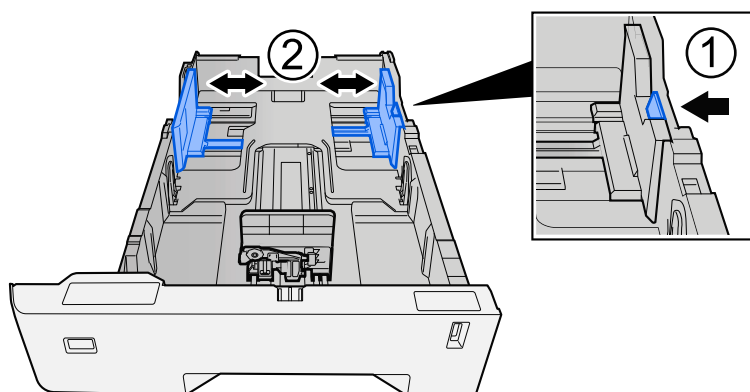


### OPMERKING

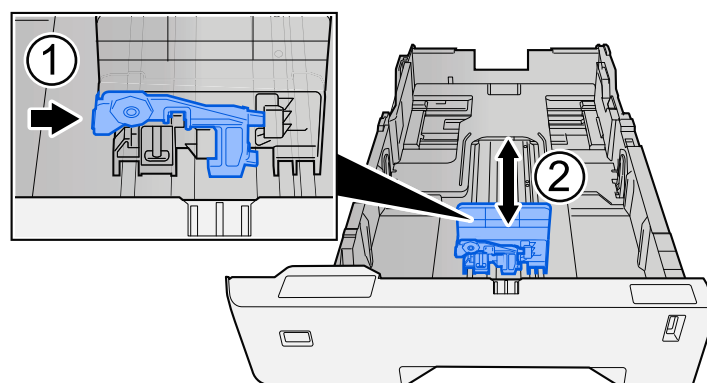
Let erop dat de cassette bij het uittrekken uit het apparaat ondersteund wordt en niet valt.

- 2 Stel het cassetteformaat in.

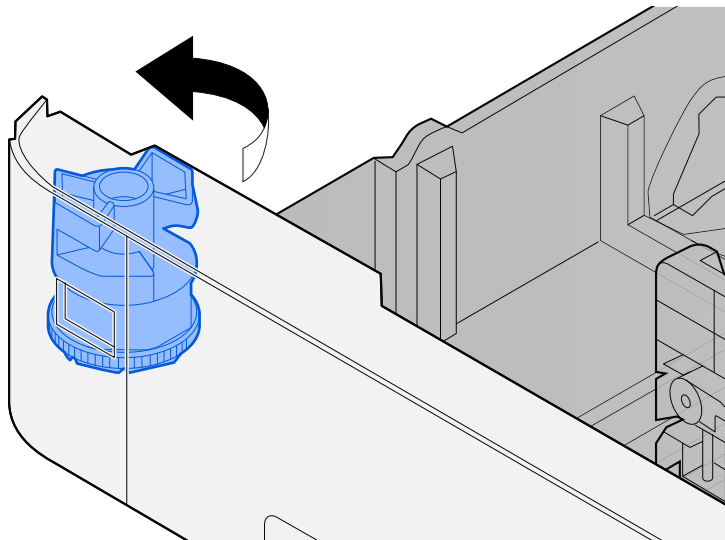
- 1 Stel de papierbreedtegeleiders in aan de linker- en rechterkant van de cassette. Druk op het instelmechanisme voor de papierbreedte en schuif de geleiders in de vereiste papierformaatstand. De papierformaten staan op de cassette vermeld.



- 2 Pas de papierlengtegeleider aan het vereiste papierformaat aan. Druk op het instelmechanisme voor de papierlengte en schuif de geleiders in de vereiste papierformaatstand.



- 3 Draai de formaatknoop zodanig dat het papierformaat dat u gaat gebruiken in het papierformaatvenster verschijnt.



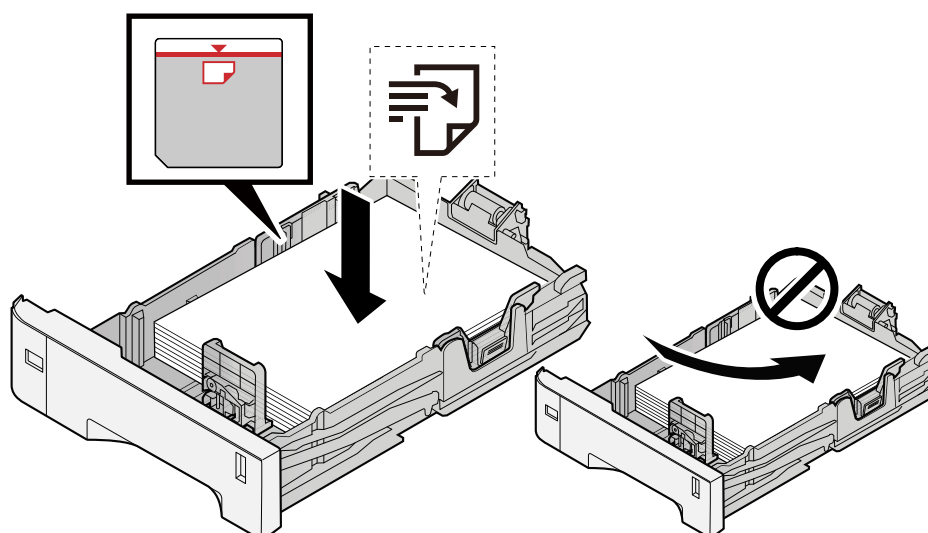
 **OPMERKING**

Stel de formaatknoop in op Andere als u papier wilt gebruiken van een niet-standaardformaat. In dat geval moet u het papierformaat instellen via het bedieningspaneel.

→ [Papierformaat en mediatype opgeven \(pagina 72\)](#)

### 3 Plaats papier.

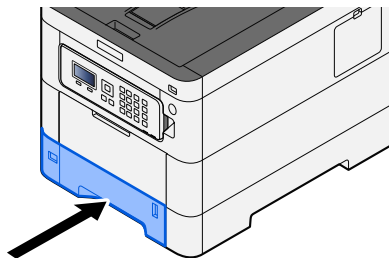
- 1 Waaier het papier los en lijn het vervolgens uit op een vlakke tafel om papierstoringen of scheef afdrukken te voorkomen.
- 2 Plaats het papier in de cassette.



 **BELANGRIJK**

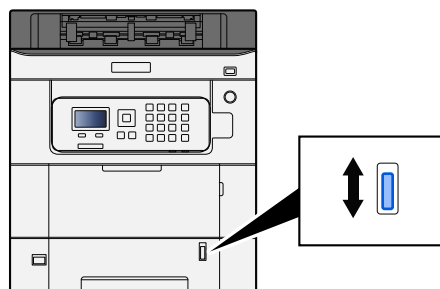
- Leg das Papier mit der zu bedruckenden Seite nach oben.
  - Wenn Sie neues Papier aus der Verpackung nehmen, wälzen Sie das Papier zuerst los, bevor Sie es in eine Kassette einlegen.
  - ➔ [Vorkehrungen für das Einlegen von Papier \(Seite 63\)](#)
  - Überprüfen Sie vor dem Einlegen des Papiers, ob es nicht gekrümmt oder gefaltet ist. Gekrümmt oder gefaltetes Papier kann Papierstaus verursachen.
  - Achten Sie darauf, dass das Papier nicht über die Höhenmarkierung hinausragt (siehe obige Abbildung).
  - Wenn Papier ohne die Längen- und Breitenführer eingelegt wird, kann das Papier schief oder fest kommen.
- 

**4** Drücken Sie die Kassette vorsichtig zurück.



 **OPMERKING**

An der Vorderseite der Kassette befindet sich rechts eine Höhenmarkierung für das Papierformat. Abhängig von der Menge an Papier, die noch in der Kassette ist, ist das Niveau auf dem Display höher oder niedriger.



**5** Geben Sie das Papierformat an, das in der Kassette eingelegt wurde, mit Hilfe des Bedienungspanels.

➔ [Papierformat und Medientyp angeben \(Seite 72\)](#)

## Specificaties voor het papier dat in de multifunctionele lade kan worden geplaatst

De multifunctionele lade biedt plaats aan maximaal 100 vellen normaal papier (64 g/m<sup>2</sup>).

Meer informatie over de ondersteunde papierformaten vindt u hieronder:

➔ **Raadpleeg de Engelse handleiding.**

Meer informatie over de instelling van het papiertype vindt u hieronder:

➔ **Raadpleeg de Engelse handleiding.**

Gebruik voor speciaal papier steeds de multifunctionele lade.

---

### **BELANGRIJK**

- Als u papier gebruikt met een gewicht van 106 g/m<sup>2</sup> of meer, stelt u het mediatype Dik in en het betreffende gewicht van het papier.
- 

De capaciteit van de multifunctionele lade is als volgt.

- Normaal papier (64 g/m<sup>2</sup>), gerecycled papier en gekleurd papier: 100 vellen
  - Dik papier (209 g/m<sup>2</sup>): 15 vellen
  - Dik papier (157 g/m<sup>2</sup>): 30 vellen
  - Dik papier (104,7 g/m<sup>2</sup>): 50 vellen
  - Hagaki (karton): 30 vellen
  - Envelop DL, Envelop C5, Envelop nr. 10, Envelop nr. 9, Envelop nr. 63/4, Envelop Monarch, Youkei 4, Youkei 2: 5 vellen
  - Gecoat: 30 vellen
- 

### **OPMERKING**

- Hieronder vindt u meer informatie over het invoeren van het papierformaat wanneer u papier met een aangepast papierformaat plaatst:

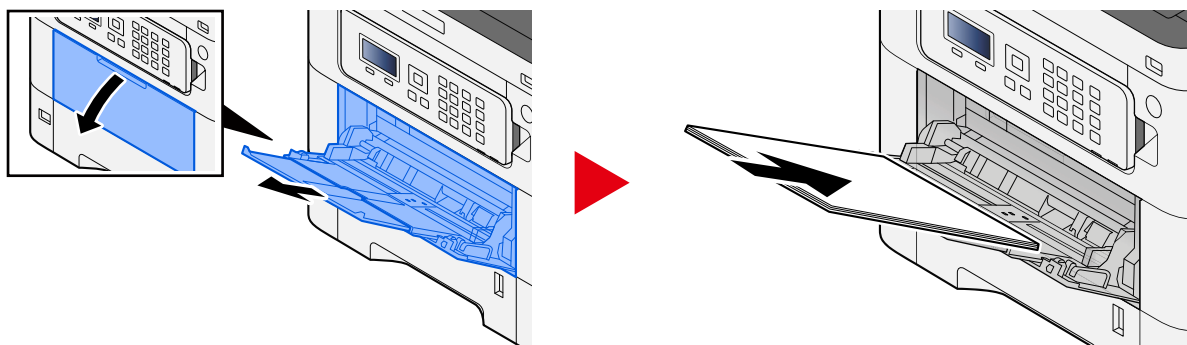
➔ **Raadpleeg de Engelse handleiding.**

---



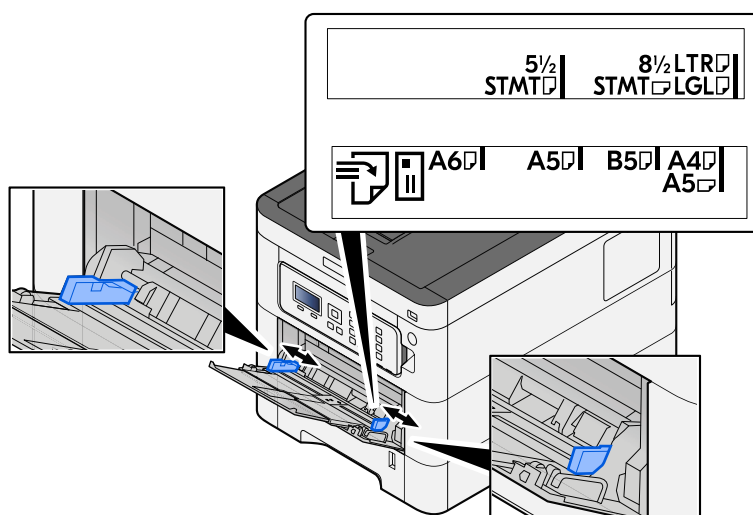
## Papier in de multifunctionele lade plaatsen

### 1 Open de multifunctionele lade.

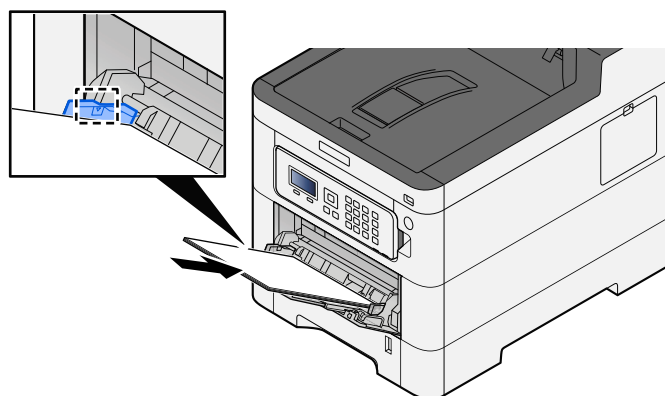


### 2 Stel het formaat van de multifunctionele lade in.

De papierformaten staan op de multifunctionele lade vermeld.



### 3 Plaats papier.



Plaats het papier langs de papierbreedtegeleiders in de lade, totdat het niet verder kan.

Als u nieuw papier uit de verpakking haalt, waaier het papier dan eerst los voor u het in de multifunctionele lade plaatst.

➔ [Voorzorgen voor papier plaatsen \(pagina 63\)](#)

---

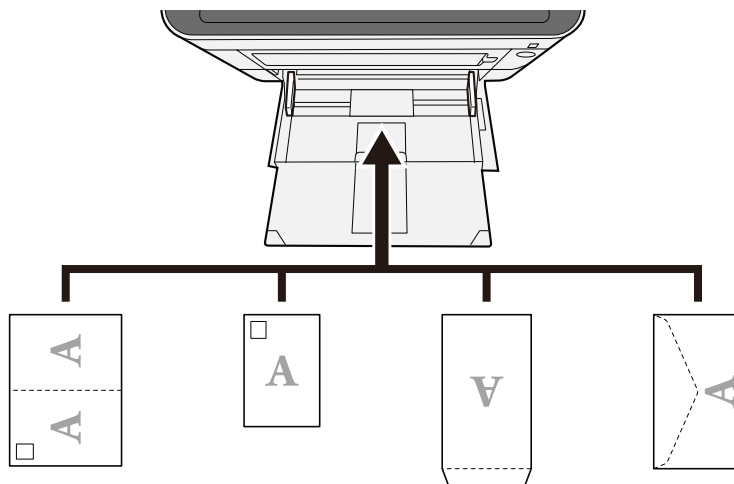
✓ **BELANGRIJK**

- Plaats het papier met de afdrukzijde naar boven.
  - Gekruld papier moet u recht maken voor gebruik.
  - Wanneer u papier in de multifunctionele lade plaatst, controleert u eerst of er geen papier achtergebleven is van een vorig gebruik voor u het papier plaatst. Als er slechts een kleine hoeveelheid papier is overgebleven in de multifunctionele lade en u wil het aanvullen, verwijdert u eerst het overgebleven papier uit de lade en voeg het bij het nieuwe papier voor u het papier terug in de lade plaatst.
  - Als er nog ruimte is tussen het papier en de papierbreedtegeleiders, past u de papierbreedtegeleiders opnieuw aan het papier aan om te voorkomen dat het scheef wordt ingevoerd of vastloopt.
  - Plaats niet meer papier dan het aangegeven maximum.
- 

Als u enveloppen of karton in de multifunctionele lade plaatst, zorg er dan voor dat het papier met de te bedrukken zijde naar boven wordt geplaatst. Instructies voor het afdrukken zijn te vinden in de Printer Driver User Guide.

➔ **Printer Driver User Guide**

**Voorbeeld: Bij het afdrukken van een adres.**



---

✓ **BELANGRIJK**

- Gebruik Oufuku hagaki (ongevouwen antwoordkaarten).
  - Hoe u de enveloppen precies moet plaatsen (richting en kant) hangt af van het soort envelop. Zorg dat u ze op de juiste manier plaatst. Anders kunnen ze in de verkeerde richting of op de verkeerde kant worden bedrukt.
-



**OPMERKING**

Wanneer u enveloppen in de multifunctionele lade plaatst, kies dan de envelopsoort zoals beschreven in:

➔ **Raadpleeg de Engelse handleiding.**

---

**4 Geef de papiersoort op dat in de multifunctionele lade is geplaatst met behulp van het bedieningspaneel.**

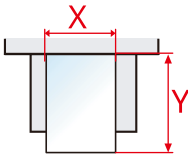
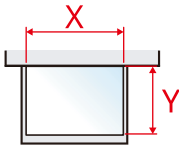
➔ [Papierformaat en mediatype opgeven \(pagina 72\)](#)

## Papierformaat en mediatype opgeven

De standaardinstelling van het papierformaat voor cassette 1, de multifunctionele lade en de optionele papierinvoer (cassettes 2 t/m 5) is A4 en de standaardinstelling van het mediatype is Normaal. Om het papiertype te wijzigen dat in de cassettes wordt gebruikt, moeten de instellingen van het papierformaat en het mediatype opgegeven worden.

### Papierformaat en mediatype voor de cassettes

Item	Beschrijving
[Media Type]	<p><b>Instelling (Cassette 1)</b></p> <p>[Normaal], [Transparant], [Afgedrukt], [Dik papier], [Hergebruik], [Velijn], [Ruw],[Briefpapier], [Kleur], [Geperforeerd], [Dik], [Hoge kwaliteit.], [CUSTOM 1] t/m [CUSTOM 8]</p> <p><b>Instelling (Cassette 2 t/m 5)</b></p> <p>[Normaal], [Afgedrukt], [Etiketten], [Dik papier], [Hergebruik], [Velijn], [Ruw],[Briefpapier], [Kleur], [Geperforeerd], [Envelop], [Gecoat], [Dik], [Hoge kwaliteit.], [CUSTOM 1] t/m [CUSTOM 8]</p> <p>Meer informatie over het instellen van een ander mediatype dan "Normaal" vindt u hieronder.</p> <p>➔ <b>Raadpleeg de Engelse handleiding.</b></p> <p>Als u een papiergewicht dat niet geschikt is voor de cassette instelt als mediatype, wordt dit mediatype niet weergegeven.</p>
[Ander papier]	<p>Selecteer het papierformaat.</p> <p><b>Instelling (Cassette 1)</b></p> <p>[Executive], [Letter], [Legal], [A4], [B5], [A5-R], [A5], [A6], [B6], [ISO B5], [Custom], [Oficio II], [216x340mm], [16K], [Statement-R], [Statement], [Folio]</p> <p><b>Instelling (Cassette 2 t/m 5)</b></p> <p>[Envelop Monarch], [Envelop #10], [Envelop DL], [Envelop C5], [Executive], [Letter], [Legal][A4], [B5], [A5-R], [B6], [Envelop #9], [Envelop #6], [ISO B5], [Custom], [Oficio II], [216x340mm], [16K], [Statement-R], [Folio], [Youkei 2], [Youkei 4], [Nagagata 3], [Nagagata 4], [Younaga 3]</p>

Item	Beschrijving
[Custom Paper]	<p>Registreert het aangepaste formaat voor cassette 1 t/m Cassette 5.                      Wordt gebruikt als de formaatknoop op de cassette op Andere is ingesteld.</p> <p>Instelling                      Cassette1:</p> <p><b>[mm]</b>                      X: 105 tot 216 mm (in stappen van 1 mm)                      Y: 140 tot 356 mm (in stappen van 1 mm)</p> <p><b>[inch]</b>                      X: 4,13 tot 8,50" (in stappen van 0,01")                      Y: 5,50 tot 14,02" (in stappen van 0,01")</p> <p>Instelling                      Cassette 2 t/m Cassette 5:</p> <p><b>[mm]</b>                      X: 92 tot 216 mm (in stappen van 1 mm)                      Y: 162 tot 356 mm (in stappen van 1 mm)</p> <p><b>[inch]</b>                      X: 3,62 tot 8,50" (in stappen van 0,01")                      Y: 6,38 tot 14,02" (in stappen van 0,01")</p> <p>X=lengte, Y=breedte</p> <div style="display: flex; justify-content: space-around; align-items: center; margin-top: 20px;"> <div style="text-align: center;"> <p>Verticale</p>  </div> <div style="text-align: center;"> <p>Horizontale</p>  </div> </div>

## Papierformaat en mediatype opgeven voor een cassette

Als de formaatknop een van onderstaande papierformaten aangeeft, stelt u het mediatype in.

- A4
- A5
- B5
- Letter
- Legal
- A6 (alleen cassette 1)

Als de formaatknop Overige aangeeft, stelt u het papierformaat en het mediatype in.

### 1 Het scherm openen

[Menu]-toets > [▲][▼]-toets > [Papier instel.] > [OK]-toets > [▲][▼]-toets > [Cassette 1 inst.] t/m [Cassette 5 inst.] > [OK]-toets



#### OPMERKING

Als de onderstaande optionele papierinvoer is geïnstalleerd, worden [Cassette 2] to [Cassette 5] weergegeven.

---

### 2 Het mediatype opgeven

- 1 [▲][▼]-toets > [Media Type] > [OK]-toets
- 2 Selecteer het mediatype en selecteer de [OK]-toets.

### 3 Het papierformaat opgeven

- 1 [▲][▼]-toets > [Ander papier] > [OK]-toets
- 2 Selecteer het papierformaat en selecteer de [OK]-toets.  
Als [Custom pap.form.] is geselecteerd, stelt u de breedte en lengte van het papier als volgt in:
- 3 Met [Cassette 1 inst.] t/m [Cassette 5 inst.], [▲][▼]-toets > [Custom pap.form.] > [OK]-toets > [▲][▼]-toets > [Maateenheid] > [OK]-toets
- 4 Selecteer de stappen van het papierformaat en selecteer de [OK]-toets.
- 5 [▲][▼]-toets > [Invoer form. (Y)] > [OK]-toets
- 6 Voer de papierlengte (Y) in en selecteer de [OK]-toets.



#### OPMERKING

Gebruik de cijfertoetsen of druk op de toets [▲] of [▼]-toets om een getal in te voeren.

---

- 7 [▲][▼]-toets > [Invoer form. (X)] > [OK]-toets

- 8 Voer de papierlengte (X) in en selecteer de [OK]-toets.



**OPMERKING**

Gebruik de cijfertoetsen of druk op de toets [▲] of [▼]-toets om een getal in te voeren.

## Papierformaat en mediatype voor multifunctionele lade

Item	Beschrijving
[Papierformaat]	Selecteer het papierformaat. Instelling: [Envelop Monarch], [Envelop #10], [Envelop DL], [Envelop C5], [Executive], [Letter], [Legal], [A4], [B5], [A5-R], [A5], [A6], [B6], [Envelop #9], [Envelop #6], [ISO B5], [Custom], [Karton], [Oufuku], [Oficio II], [216x340mm], [16K], [Statement-R], [Statement], [Folio], [Youkei 2], [Youkei 4], [Nagagata 3], [Nagagata 4], [Younaga 3]
[Media Type]	Selecteer het mediatype. Instelling: [Normaal], [Afgedrukt], [Etiketten], [Dik papier], [Hergebruik], [Velijn], [Ruw],[Briefpapier], [Kleur], [Geperforeerd], [Envelop], [Karton], [Gecoat], [Dik], [Hoge kwaliteit.], [CUSTOM 1] t/m [CUSTOM 8] Meer informatie over het instellen van een ander mediatype dan "Normaal" vindt u hieronder. ➔ Raadpleeg de Engelse handleiding.

## Papierformaat en mediatype opgeven voor multifunctionele lade

Stel het papierformaat en mediatype in voor de multifunctionele lade

### 1 Het scherm openen

[Menu]-toets > [▲][▼]-toets > [Papier instel.] > [OK]-toets > [▲][▼]-toets > [Inst. MF-lade] > [OK]-toets

### 2 Het papierformaat opgeven

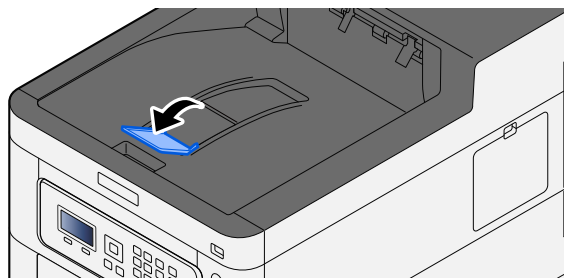
- 1 [▲][▼]-toets > [Papierformaat] > [OK]-toets
- 2 Selecteer het papierformaat en selecteer de [OK]-toets.

### 3 Het mediatype opgeven

- 1 [▲][▼]-toets > [Media Type] > [OK]-toets
- 2 Selecteer het mediatype en selecteer de [OK]-toets.

# Papierstopper

Als papier breder dan A4/Letter wordt gebruikt, moet de papierstopper getoond in de afbeelding geopend worden.





---

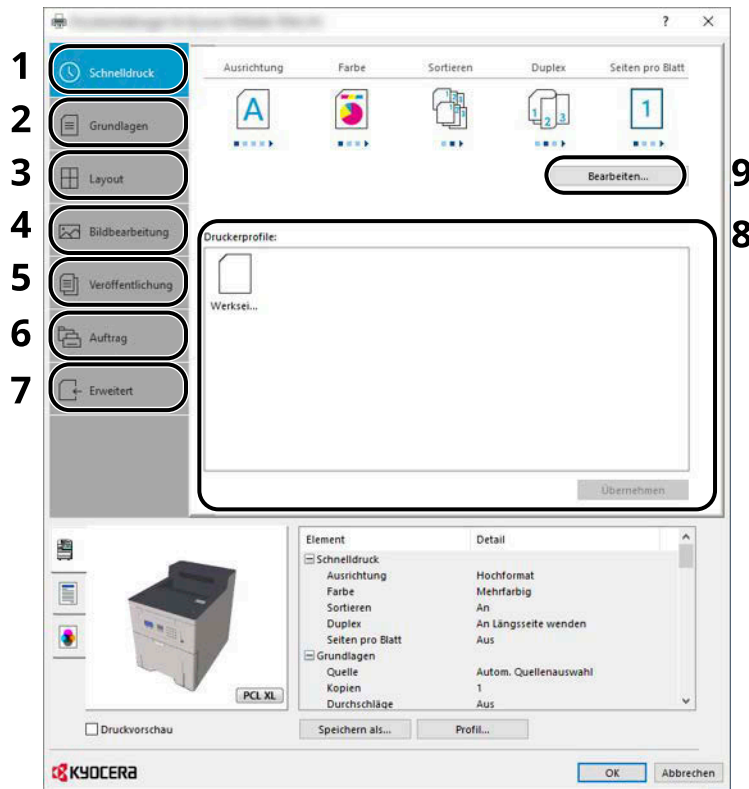
# 4 Afdrukken vanaf pc

---

# Scherm afdrুকinstellingen printerstuurprogramma

Op het scherm afdrুকinstellingen van het printerstuurprogramma kunt u tal van instellingen voor het afdrukken configureren.

➔ **Printer Driver User Guide**



## 1 Tabblad [Snel afdrukken]

Bevat pictogrammen die kunnen worden gebruikt om veelgebruikte functies eenvoudig te configureren. Elke keer dat u op een pictogram klikt, verandert deze in een beeld dat op de afdrukresultaten lijkt en worden de instellingen toegepast.



## 2 Tabblad [Basis]

Op dit tabblad zijn de veelgebruikte basisfuncties samengebracht. Hierin kunt u het papierformaat, de bestemming en duplex afdrukken configureren.

## 3 Tabblad [Indeling]

Op dit tabblad kunt u de instellingen configureren voor het afdrukken van verschillende lay-outs, waaronder brochures afdrukken, modus combineren, poster afdrukken, en schaalverdeling.

#### **4 Tabblad [Imaging]**

Op dit tabblad kunt u de instellingen met betrekking tot de afdrুকwaliteit configureren.

#### **5 Tabblad [Publiceren]**

Op dit tabblad kunt u kaften en inlegvellen voor afdrুক্তaken maken en inlegvellen tussen de vellen van OHP-folies plaatsen.

#### **6 Tabblad [Taak]**

Op dit tabblad kunt u de instellingen configureren voor het opslaan van afdrुकgegevens vanuit de computer op het apparaat. Regelmatig gebruikte documenten en andere gegevens kunnen op het apparaat worden opgeslagen om op een later moment afgedrukt te worden. Aangezien opgeslagen documenten direct vanaf het apparaat kunnen worden afgedrukt, is deze functie ook handig als u een document wilt afdrucken dat u niet wilt dat anderen kunnen zien.

#### **7 Tabblad [Geavanceerd]**

Op dit tabblad kunt u de instellingen configureren voor het toevoegen van tekstpagina's of watermerken aan afdrुकgegevens.

#### **8 [Profielen]**

De instellingen van het printerstuurprogramma kunnen worden opgeslagen als een profiel. Opgeslagen profielen kunnen op naar believen op elk moment worden opgeroepen, dus het is handig om vaak gebruikte instellingen op te slaan.

#### **9 [Reset]**

Klik hier om de instellingen naar hun oorspronkelijke standaardwaarden terug te zetten.

## Helpmenu printerstuurprogramma weergeven

Het printerstuurprogramma heeft een helpmenu. Voor meer informatie over de afdrukinstellingen opent u het scherm afdrukinstellingen printerstuurprogramma en roept u het helpmenu op zoals hieronder is uitgelegd.

### 1 Klik op de knop [?] rechtsboven in het scherm



### 2 Klik op het item waarover u meer wilt weten.

---

#### OPMERKING

Het helpmenu wordt ook weergegeven als u op het item waarover u meer wilt weten klikt en op de [F1]-toets drukt op uw toetsenbord.

---

## De standaardinstellingen van het printerstuurprogramma wijzigen (Windows 10)

De standaardinstellingen van het printerstuurprogramma kunnen worden gewijzigd. Door veelgebruikte instellingen te selecteren, kunt u stappen overslaan bij het afdrukken. Meer informatie over de instellingen vindt u hieronder:

### ➔ Printer Driver User Guide

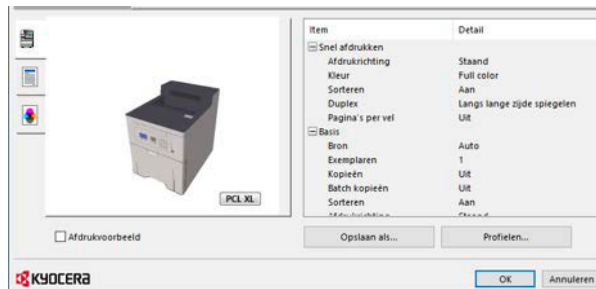
- 1** Klik op de [Start]-knop van Windows en selecteer vervolgens → [Windows System Tools], → [Configuratiescherm], and → [Enheter og skrivere].
- 2** Klik met de rechtermuisknop op het pictogram voor printerstuurprogramma van het apparaat, en klik op het menu [Eigenschappen van printer] van het printerstuurprogramma.
- 3** Klik op de knop [Basis] op het tabblad [Algemeen].
- 4** Selecteer de standaardinstellingen en klik op de knop [OK].

# Afdrukken vanaf PC

Dit hoofdstuk beschrijft de afdrukmethode met behulp van de KX DRIVER.

## OPMERKING

- Om documenten af te drukken vanuit een toepassing, moet u het printerstuurprogramma dat te downloaden is vanuit Download Center (<https://kyocera.info/>) op uw computer installeren.
- In sommige omgevingen worden de huidige instellingen weergegeven aan de onderzijde van het printerstuurprogramma.



- Bij het afdrukken van karton of enveloppen, moet u het karton of de enveloppen in de multifunctionele lade plaatsen alvorens de volgende procedure te verrichten.

➔ [Papier in de multifunctionele lade plaatsen \(pagina 69\)](#)

# Afdrukken op papier van standaardformaat

Als u een papierformaat hebt geplaatst dat is opgenomen in de afdrukformaten van het apparaat, selecteert u het papierformaat op het tabblad [Basis] van het scherm afdrukinstellingen van het printerstuurprogramma.

## OPMERKING

Geef via het bedieningspaneel het papierformaat en mediatype op voor het afdrukken.

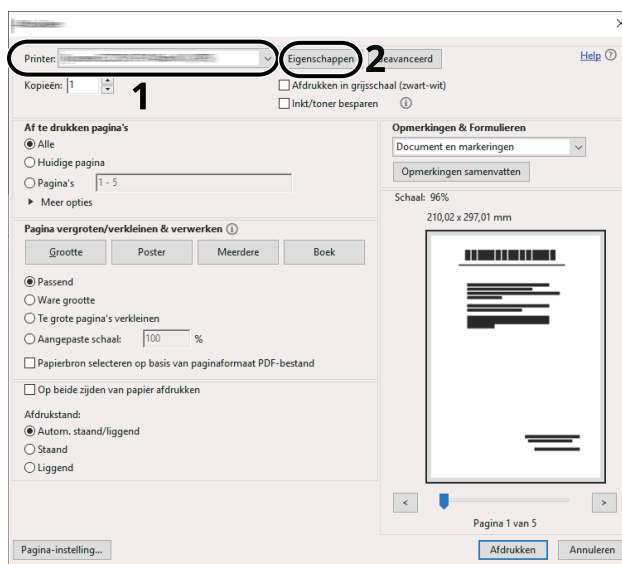
➔ [Raadpleeg de Engelse handleiding.](#)

## 1 Open het scherm.

Klik op [Bestand] en selecteer [Afdrukken] in de toepassing.

## 2 Configureer de instellingen.

1 Selecteer het apparaat in het menu "Printer" en klik op de knop [Properties].



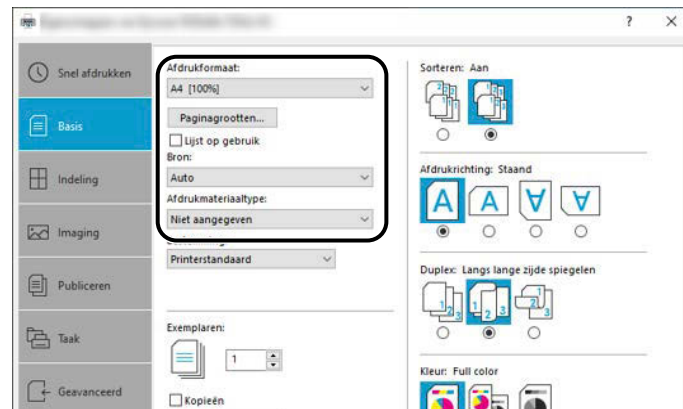
2 Selecteer het tabblad [Basis].

3 Klik op het menu "Afdrukformaat" en selecteer het papierformaat voor het afdrukken.

Als u papier van een formaat dat niet is opgenomen in de afdrukformaten van het apparaat wilt plaatsen, zoals karton of enveloppen, moet het papierformaat worden geregistreerd.

➔ [Afdrukken op papier van niet-standaard formaat \(pagina 85\)](#)

Als u op speciale papiersoorten wilt afdrukken, zoals dik papier of transparanten, klikt u in het menu "Mediatype" op het gewenste mediatype.



4 Klik op de knop [OK] om naar het dialoogvenster Afdrukken terug te keren.

### 3 Start het afdrukken.

Klik op de [OK]-knop.



# Afdrukken op papier van niet-standaard formaat

Als u een papierformaat plaatst dat niet is opgenomen in de afdrukformaten van het apparaat, registreer dan het papierformaat op het tabblad [Basis] van het scherm afdrukinstellingen van het printerstuurprogramma.

Het geregistreerde formaat kan worden geselecteerd in het menu "Afdrukformaat".

## OPMERKING

Geef via het bedieningspaneel het papierformaat en mediatype op voor het afdrukken.

➔ Raadpleeg de Engelse handleiding.

## 1 Open het scherm.

- 1 Selecteer de [Start]-knop in Windows → [Windows System Tool] → [Configuratiescherm] → [Enheter en skrivere].

## OPMERKING

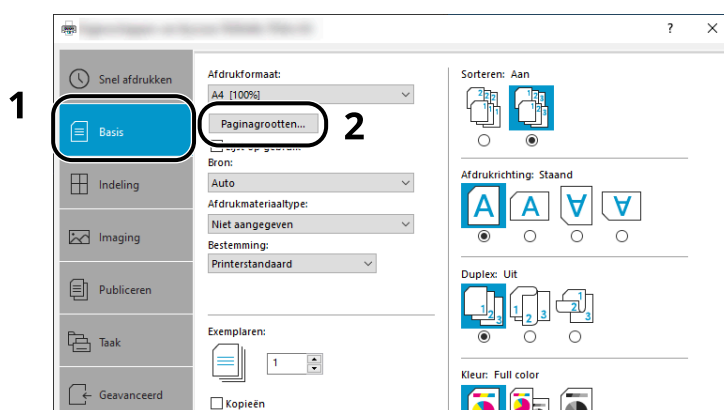
- Voor Windows 11: selecteer de [Start]-knop → [All apps] → [Windows Tools] → [Configuratiescherm] → [Enheter en skrivere].
- Voor Windows 8.1: selecteer [Settings] in de Charms-balk en → [Configuratiescherm] → [Enheter en skrivere] op het bureaublad.

- 2 Klik met de rechtermuisknop op het pictogram voor printerstuurprogramma van het apparaat, en klik op het menu [Eigenschappen van printer] van het printerstuurprogramma.

- 3 Klik op de knop [Voorkeuren] op het tabblad [Algemeen].

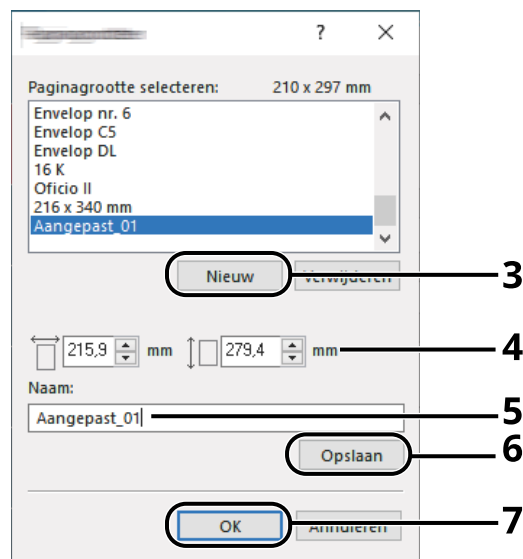
## 2 Registreer de groep.

- 1 Klik op het tabblad [Basis].

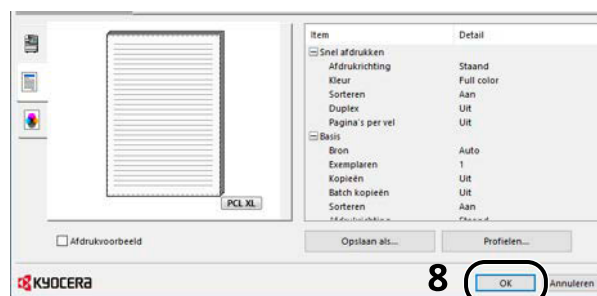


- 2 Klik op de [Paginagrootten...]-knop.

- 3 Klik op de [Nieuw]-knop.



- 4 Voer het papierformaat in.
- 5 Voer de benaming van het papier in.
- 6 Klik op de [Opslaan]-knop.
- 7 Klik op de [OK]-knop.
- 8 Klik op de [OK]-knop.

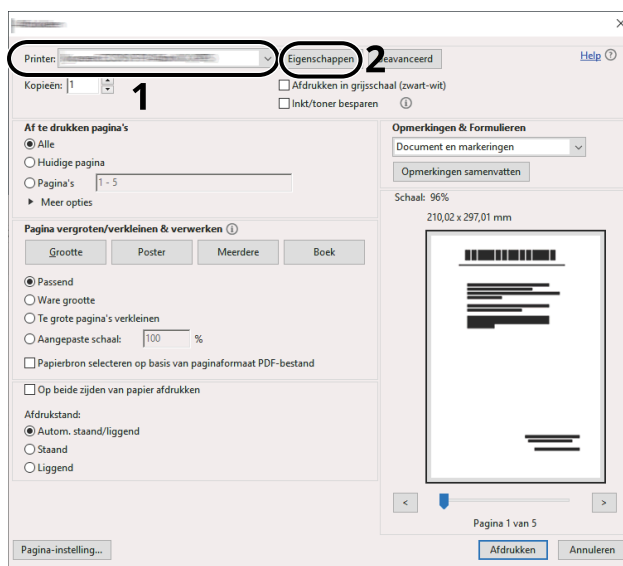


### 3 Roep het scherm afdrukinstellingen op.

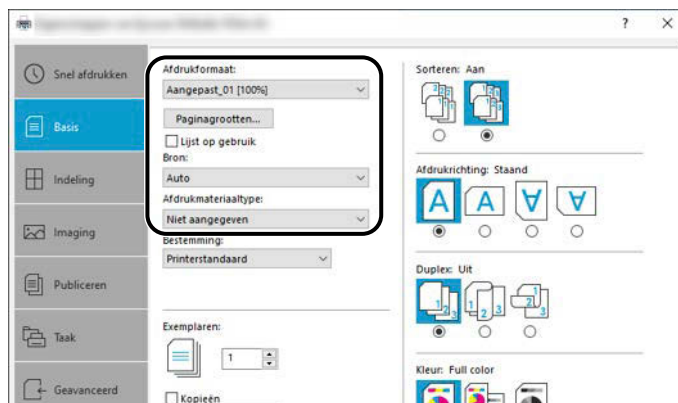
Klik op [Bestand] en selecteer [Afdrukken] in de toepassing.

## 4 Selecteer het papierformaat en de papiersoort voor het papier van niet-standaard formaat.

- 1 Selecteer het apparaat in het menu "Printer" en klik op de knop [Properties].



- 2 Selecteer het tabblad [Basis].
- 3 Klik op het menu "Afdrukformaat" en selecteer het papierformaat dat bij stap 2 is geregistreerd.



Om op speciale papiersoorten af te drukken zoals dik papier of transparanten, klikt u in het menu [Afdrukmaterialtype] op het gewenste mediatype.

### OPMERKING

Als u een Ansichtkaart of envelop hebt geplaatst, selecteert u [Karton] of [Envelop] in het menu "Mediatype".

- 4 Selecteer de papierbron in het menu "Papierbron".
- 5 Klik op de knop [OK] om naar het dialoogvenster Afdrukken terug te keren.

## 5 Start het afdrukken.

Klik op de [OK]-knop.

## Een afdruktaak annuleren vanaf een computer

Om een afdruktaak via het printerstuurprogramma te annuleren voor de printer begint met afdrukken, handelt u als volgt:



### OPMERKING

Meer informatie over het annuleren van afdruktaken vanaf dit apparaat vindt u hieronder:

→ [Taken annuleren \(pagina 91\)](#)

---

- 1 **Dubbelklik op het printerpictogram (🖨️) in de taakbalk rechts onderin het Windows-bureaublad om een dialoogvenster voor de printer te openen.**
- 2 **Klik op het bestand waarvan u het afdrukken wilt annuleren en selecteer [Annuleren] in het menu "Document".**

# Afdrukken vanaf een mobiel apparaat

Dit apparaat ondersteunt AirPrint en Mopria. Afhankelijk van het besturingssysteem en de toepassing die worden ondersteund, kunt u de afdruktaak vanaf elk type apparaat of computer uitvoeren, zonder een printerstuurprogramma te hoeven installeren.

## Afdrukken met AirPrint

AirPrint is een afdrukfunctie die standaard is opgenomen in iOS 4.2 en recentere productversies, en Mac OS X 10.7 en recentere productversies. Als u AirPrint wilt gebruiken moet u ervoor zorgen dat de AirPrint-instelling is ingeschakeld in Command Center RX.

➔ [Command Center RX User Guide](#)



## Afdrukken met Mopria

Mopria is de standaardafdrukfunctie die is geïnstalleerd op apparaten met Android 4.4 of nieuwer. De Mopria-afdrukfunctie moet vooraf zijn geïnstalleerd en ingeschakeld. Meer informatie over het gebruik van de functie is te vinden op de website van Mopria Alliance.



## Afdrukken met Wi-Fi Direct

Wi-Fi Direct is een standaard draadloze LAN-verbinding die is ontwikkeld door Wi-Fi Alliance. Dit is een van de functies van de draadloze LAN-verbinding die zonder een toegangspunt of router voor draadloze LAN werkt en waarmee rechtstreeks informatie kan worden uitgewisseld tussen apparaten op basis van peer-to-peer-communicatie.

Afdrukken met Wi-Fi Direct gaat op dezelfde manier als via een normaal mobiel apparaat.

Als er een printernaam of Bonjour-naam is ingesteld bij de printereigenschappen in de poortinstellingen kunt u de afdruktaak uitvoeren door deze naam op te geven voor de Wi-Fi Direct-verbinding. Als u een IP-adres gebruikt voor de poort, geeft u het IP-adres op van dit apparaat.

---

# 5 Bediening van het apparaat

---

# Taken annuleren

U kunt taken annuleren door op de [Annuleren]-toets te drukken.

## 1 Bevestig of [Wordt verwerkt] wordt weergegeven op het berichtenscherm en selecteer vervolgens de [Annuleren]-toets.

[Lijst ann. taken] wordt weergegeven met de namen van de huidige taken.

## 2 Annuleer een taak.

1 Selecteer de taak die u wilt annuleren en selecteer de [OK]-toets.

2 Selecteer [Ja].

De taak wordt geannuleerd.



### OPMERKING

Als u de taak annuleert en [Annuleren...] wordt weergegeven, wordt het afdrukken van de huidige pagina voltooid waarna de afdruktaak wordt beëindigd.

---

---

# 6 Verschillende functies gebruiken

---



# Over de functies van het apparaat

Dit apparaat heeft verschillende functies.

## Custom box (Afdrukken)

### Functies

De instellingen configureren voor papierselectie en duplex afdrukken bij afdrukken vanaf een USB-station.

Functie	Beschrijving
[Stille modus]	Het geluid dat aangeeft dat het apparaat in werking is, kan worden gedempt. ➔ <a href="#">Stille modus (pagina 95)</a>
[Dubbelzijdig]	Drukt een document op eenzijdige of tweezijdige bladen af. ➔ <a href="#">Dubbelzijdig (pagina 96)</a>
[EcoPrint]	EcoPrint bespaart toner bij het afdrukken. ➔ <a href="#">EcoPrint (pagina 97)</a>
[Best.naam inv.]	Naam opgeven voor een document. ➔ <b>Raadpleeg de Engelse handleiding.</b>
[Meld. taak volt.]	Verzendt een e-mailbericht wanneer een taak is voltooid. ➔ <b>Raadpleeg de Engelse handleiding.</b>
[Verw. na afdr]	Verwijdert automatisch een document uit de box nadat het afdrukken is voltooid. ➔ <b>Raadpleeg de Engelse handleiding.</b>

## USB-station (Documenten afdrukken)

### Functies

De instellingen configureren voor papierselectie en duplex afdrukken bij afdrukken vanaf een USB-station.

Functie	Beschrijving
[Stille modus]	Het geluid dat aangeeft dat het apparaat in werking is, kan worden gedempt. ➔ <a href="#">Stille modus (pagina 95)</a>
[Dubbelzijdig]	Drukt een document eenzijdig of dubbelzijdig af. ➔ <a href="#">Dubbelzijdig (pagina 96)</a>
[EcoPrint]	EcoPrint bespaart toner bij het afdrukken. ➔ <a href="#">EcoPrint (pagina 97)</a>
[Best.naam inv.]	Voegt een bestandsnaam toe.
[Meld. taak volt.]	Verzendt een e-mailbericht wanneer een taak is voltooid.
[Gecodeerde PDF]	Voert het vooraf toegewezen wachtwoord in om de PDF-gegevens af te drukken. ➔ <b>Raadpleeg de Engelse handleiding.</b>
[TIFF/JPEG Form.]	Selecteert de beeldgrootte wanneer JPEG- of TIFF-bestanden worden afgedrukt. ➔ <b>Raadpleeg de Engelse handleiding.</b>
[XPS pag. aanp.]	Vergroot of verkleint de beeldgrootte om deze aan het geselecteerde papierformaat aan te passen wanneer een XPS-bestand wordt afgedrukt. ➔ <b>Raadpleeg de Engelse handleiding.</b>

## Stille modus

Het geluid dat aangeeft dat het apparaat in werking is, kan worden gedempt. Stel Stille modus in als u zich stoort aan het geluid dat aangeeft dat het apparaat in werking is.

U kunt voor elke functie de stille modus inschakelen.

Instelling: [Uit]/[Aan]

---



### OPMERKING

In Stille modus is de verwerkingssnelheid lager dan normaal. Niet beschikbaar indien [Verbieden] is geselecteerd in [Elke taak].

➔ **Raadpleeg de Engelse handleiding.**

---

# Dubbelzijdig

Selecteer bij dubbelzijdig afdrukken de bindstijl.

Instelling	Beschrijving
[Binden staand], [Binden liggend]	[Binden staand]? Beelden op de achterzijde worden niet gedraaid. [Binden liggend]? Beelden op de achterzijde worden 180 graden gedraaid.. De afdruk kan aan de bovenzijde worden ingebonden en staat dan in dezelfde richting bij het omslaan van de pagina's.

## Voorbeeldafbeelding

[Dubbelzijdig] > [Binden staand]

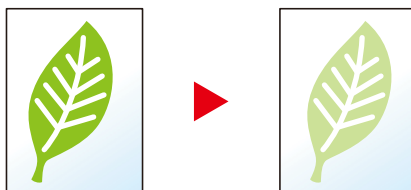


[Dubbelzijdig] > [Binden liggend]



# EcoPrint

EcoPrint bespaart toner bij het afdrukken. Gebruik deze functie voor proefafdrukken of bij andere gelegenheden waarbij geen hoogwaardige afdrukkwaliteit is vereist.



Instelling: [Uit], [Aan]

---

# 7 Problemen oplossen

---

# Regulier onderhoud

## Reinigen

Reinig het apparaat regelmatig om een optimale afdrukkwaliteit te garanderen.

---



### **VOORZICHTIG**

Haal voor de veiligheid altijd de stekker uit het stopcontact voordat u het apparaat gaat reinigen.

---

## Papierverzendenheid reinigen

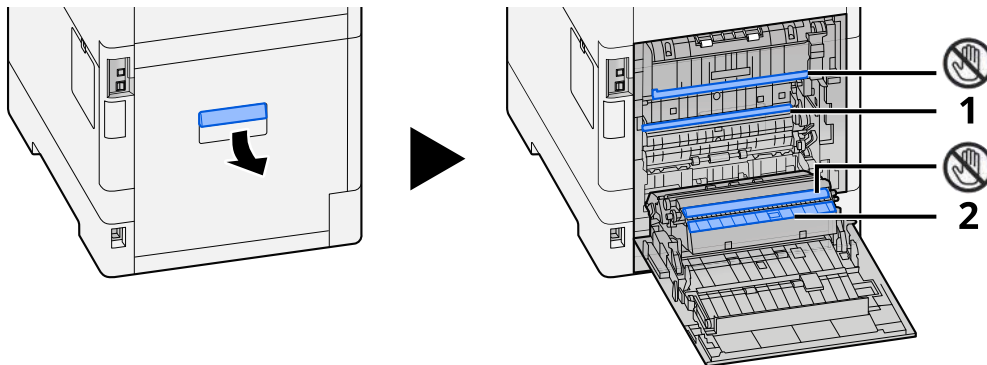
Elke keer als de tonercontainer of de tonerafvalbak wordt vervangen, moet de papierverzendenheid worden gereinigd. Om een optimale afdrukkwaliteit te garanderen wordt het bovendien aanbevolen om een keer per maand de binnenzijde van het apparaat te reinigen.

Als de papierverzendenheid vuil wordt, kunnen er problemen ontstaan met het afdrucken, bijvoorbeeld doordat afgedrukte pagina's aan de achterkant ook vuil zijn geworden.



### VOORZICHTIG


Onderdelen in het apparaat kunnen erg heet worden. Voorkom dat u brandwonden oploopt.



Veeg met een zachte droge doek het stof van papier 1 en vuil van papier 2.



### BELANGRIJK

Pas op dat u niet het gedeelte met  aanraakt tijdens het reinigen. De afdrukkwaliteit zou hierdoor achteruit kunnen gaan.



## De tonercontainer vervangen

Als de toner op is, wordt het volgende bericht weergegeven. Vervang de tonercontainer.

"Toner [C][M][Y][K] is op."

Als er bijna geen toner meer is, wordt het volgende bericht weergegeven. Zorg ervoor dat u een nieuwe tonercontainer klaar hebt liggen om te vervangen.

"Toner [C][M][Y][K] is bijna op. (Vervangen indien leeg.)"

Het aantal vellen dat met één tonercontainer kan worden bedrukt (hoeveel toner er wordt gebruikt) is afhankelijk van de gegevens die worden afgedrukt. Hieronder vindt u een overzicht van het gemiddelde aantal pagina's dat met de tonercontainer kan worden bedrukt, met de EcoPrint-modus op [Uit] en conform JIS X 6932 (ISO/IEC 19798): (Bij afdrucken op A4).

Kleur van de toner	Afdrukvermogen van de tonercontainer (aantal pagina's afgedrukt)		
	ECOSYS PA4500cx	ECOSYS PA4000cx	ECOSYS PA3500cx
Zwart	18.000 afbeeldingen	13.000 afbeeldingen	7.000 afbeeldingen
Cyaan	13.000 afbeeldingen	10.000 afbeeldingen	5.000 afbeeldingen
Magenta	13.000 afbeeldingen	10.000 afbeeldingen	5.000 afbeeldingen
Geel	13.000 afbeeldingen	10.000 afbeeldingen	5.000 afbeeldingen

### OPMERKING

- Voor de bij dit apparaat geleverde tonercontainer gelden de volgende gemiddelde aantallen pagina's die kunnen worden afgedrukt:
  - ECOSYS PA4500cx**
    - Zwart (K): 8.000 pagina's.
    - Cyaan (C) / Magenta (M) / Geel (Y): 6.000 pagina's.
  - ECOSYS PA4000cx**
    - Zwart (K): 6.000 pagina's.
    - Cyaan (C) / Magenta (M) / Geel (Y): 5.000 pagina's.
  - ECOSYS PA3500cx**
    - Zwart (K): 3.500 pagina's.
    - Cyaan (C) / Magenta (M) / Geel (Y): 2.500 pagina's.
- Gebruik voor de tonercontainer altijd een origineel exemplaar. Het gebruik van een niet originele tonercontainer kan beelddefecten en storingen aan het product veroorzaken.
- Op de geheugenchip in de tonercontainer van dit apparaat wordt informatie opgeslagen die dient voor het verbeteren van het gebruiksgemak, het recyclingsysteem van gebruikte tonercontainers en de planning en ontwikkeling van nieuwe producten. De opgeslagen informatie bevat geen persoonlijke of individuele gegevens en wordt volledig anoniem gebruikt voor de bovenstaande doeleinden.

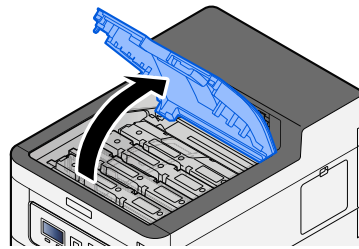


### VOORZICHTIG

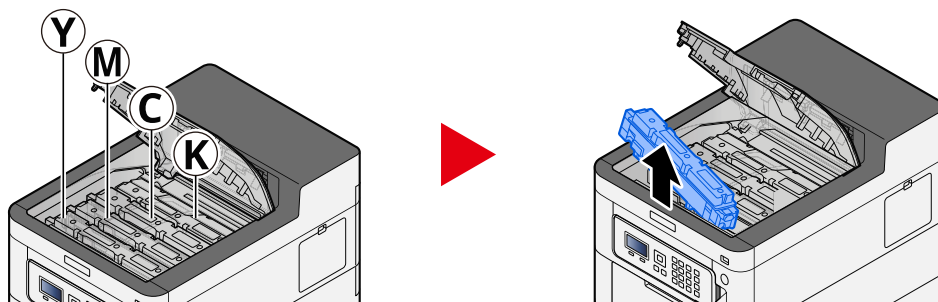
Probeer geen delen die toner bevatten te verbranden. De vonken kunnen brandwonden veroorzaken.

De installatieprocedure is voor elke kleurentonercontainer hetzelfde. In het onderstaande voorbeeld wordt de procedure uitgelegd met een gele tonercontainer.

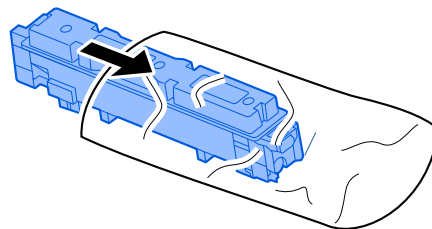
## 1 Open de bovenklep.



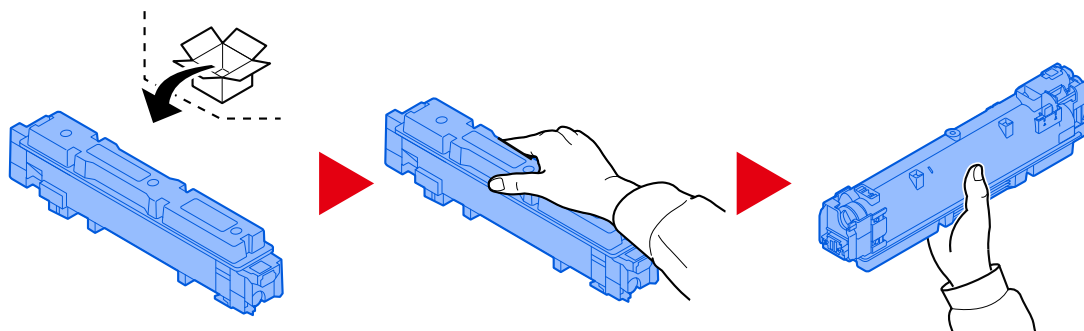
## 2 Verwijder de tonercontainer.



## 3 Plaats de gebruikte tonercontainer in de hiervoor bestemde plastic zak.

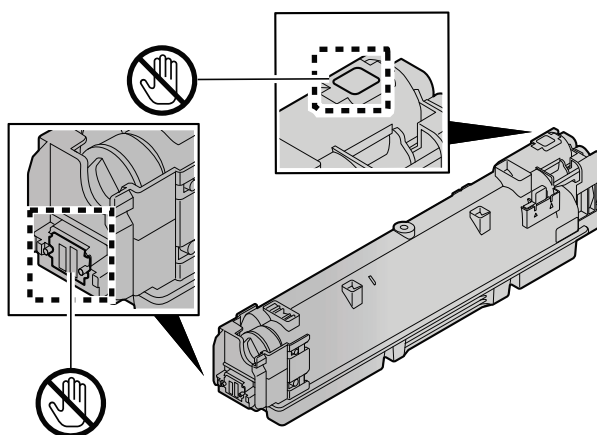


## 4 Neem de nieuwe tonercontainer uit de doos.

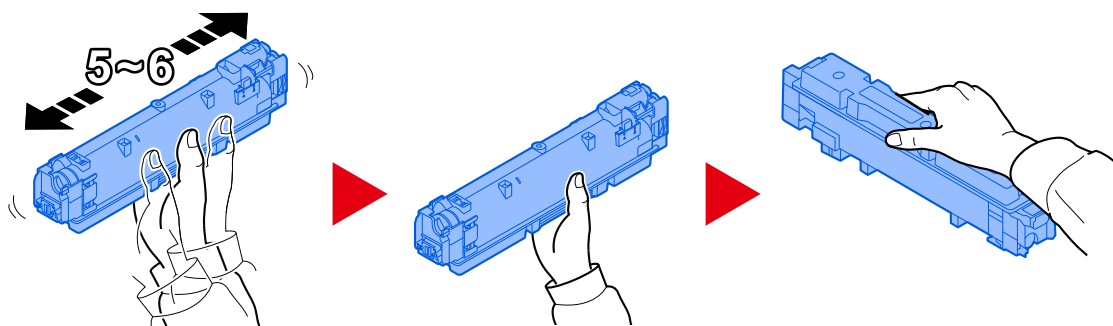


### ✓ BELANGRIJK

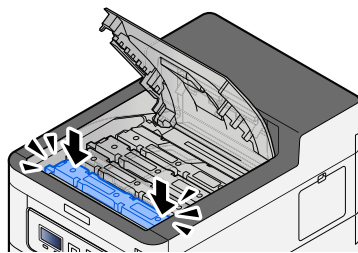
Raak niet de hieronder getoonde punten aan.



## 5 Schud de tonercontainer.



## 6 Installeer de tonercontainer.



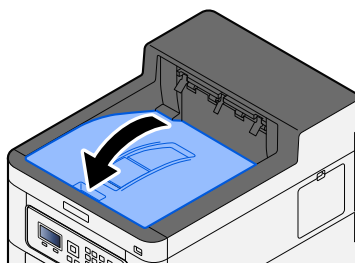
---

### **BELANGRIJK**

Schuif de tonercontainer volledig op zijn plek.

---

## 7 Sluit de voorklep.



---

### **OPMERKING**

- Als de tonercontainerklep of de voorklep niet sluit, controleert u of de nieuwe tonercontainer juist is geïnstalleerd.
  - Lever de lege tonercontainer in bij uw dealer of servicevertegenwoordiger. De ingezamelde tonercontainer wordt gerecycled of verwijderd volgens de betreffende voorschriften.
-

## De tonerafvalbak vervangen

Als de tonerafvalbak vol is, wordt het volgende bericht weergegeven.

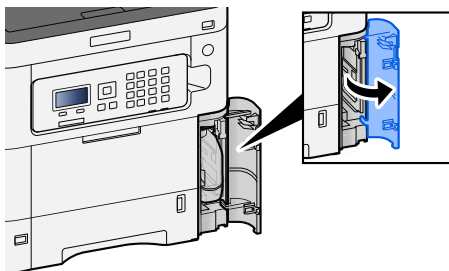
"Tonerafvalbak is vol of niet juistgeplaatst."



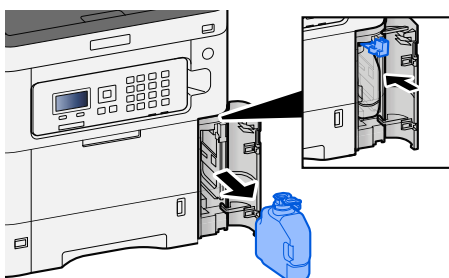
### VOORZICHTIG

Probeer geen delen die toner bevatten te verbranden. De vonken kunnen brandwonden veroorzaken.

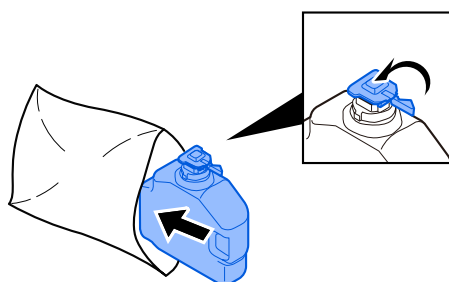
#### 1 Open de klep van de tonerafvalbak



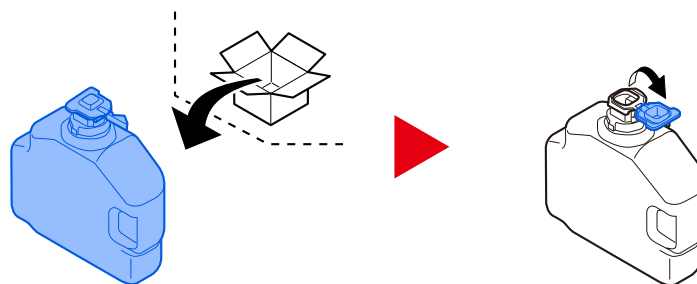
#### 2 Verwijder de tonerafvalbak.



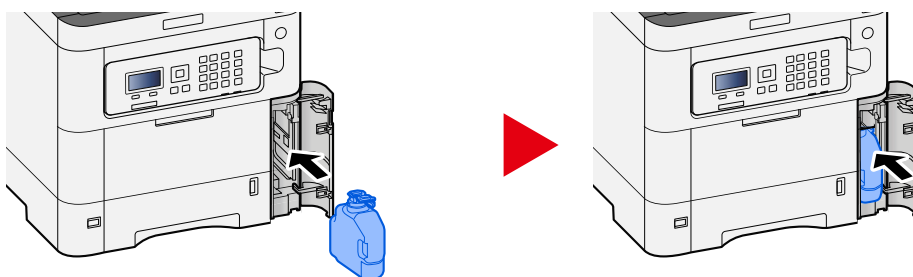
#### 3 Plaats de gebruikte tonerafvalbak in de hiervoor bestemde plastic zak.



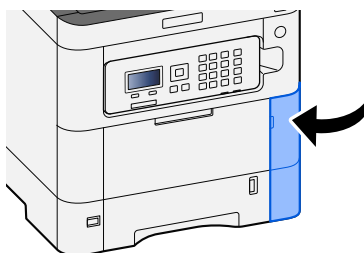
#### 4 Neem de nieuwe tonerafvalbak uit de verpakking.



#### 5 Installeer de tonerafvalbak.



#### 6 Sluit de klep van de tonerafvalbak



#### OPMERKING

Lever de lege tonerafvalbak in bij uw dealer of servicevertegenwoordiger. De ingezamelde tonerafvalbak wordt gerecycled of verwijderd volgens de betreffende voorschriften.

---

# Problemen oplossen

## Storingen oplossen

Als er zich een probleem voordoet met uw apparaat, lees dan de controlepunten door en voer de procedures op de aangegeven pagina's uit. In de onderstaande tabel vindt u de algemene richtlijnen voor het oplossen van problemen. Als het probleem aanhoudt, neem dan contact op met uw servicevertegenwoordiger.

---

### OPMERKING

Wanneer u contact met ons opneemt, zal het serienummer nodig zijn. U kunt het serienummer als volgt opzoeken:

→ [Serienummer van het apparaat controleren \(pagina 2\)](#)

---

## Problemen met de bediening van het apparaat

### De toepassing start niet

---

Is er misschien te weinig tijd ingesteld voor het automatisch resetten van het bedieningspaneel?

Controleer de tijd die is ingesteld voor het automatisch resetten van het bedieningspaneel.

- 1** [Menu]-toets > [▲][▼]-toets > [Algemene instel.] > [OK]-toets > [▲][▼]-toets > [Timerinstelling] > [OK]-toets > [▲][▼]-toets > [Schermtimer res.] > [OK]-toets
- 2** **Stel minimaal 30 seconden in als tijd voor het resetten van het bedieningspaneel**  
Deze tijd is in te stellen tussen 5 en 495 seconden (in stappen van 5 seconden).

## Het scherm werkt niet wanneer het apparaat is ingeschakeld

---

Zit de stekker van het apparaat in het stopcontact?

**1** Sluit het meegeleverde netsnoer aan op een stopcontact.

Controleer of de stekker stevig is aangesloten.



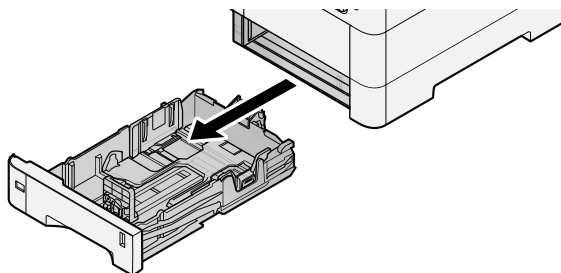
## Er treden vaak papierstoringen op

### Is het papier goed geplaatst?

Plaats het papier op de juiste manier.

Wanneer u papier in een cassette plaatst

#### 1 Trek de cassette helemaal uit het apparaat.



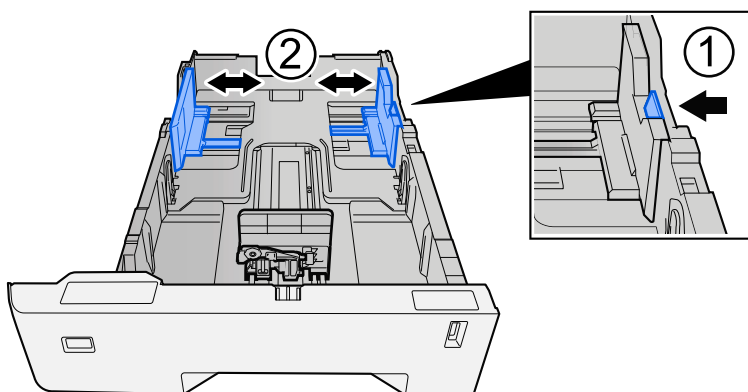
#### OPMERKING

Let erop dat de cassette bij het uittrekken uit het apparaat ondersteund wordt en niet valt.

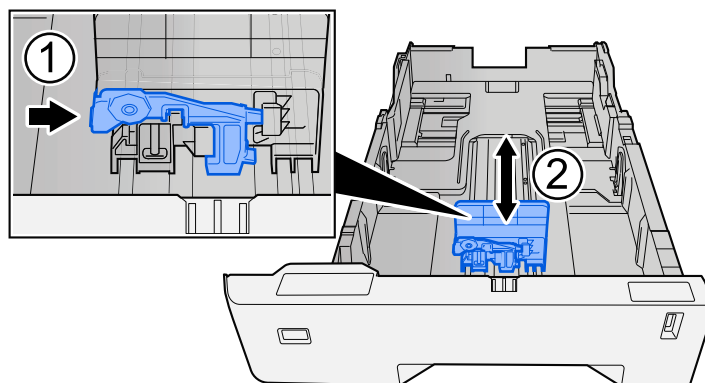
#### 2 Stel het cassetteformaat in.

- 1 Stel de papierbreedtegeleiders in aan de linker- en rechterkant van de cassette. Druk op het instelmechanisme voor de papierbreedte en schuif de geleiders in de vereiste papierformaatstand.

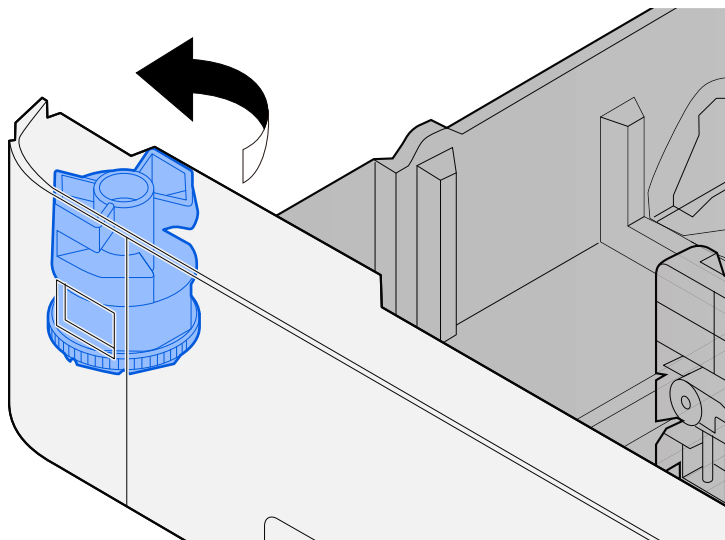
De papierformaten staan op de cassette vermeld.



- 2 Pas de papierlengtegeleider aan het vereiste papierformaat aan. Druk op het instelmechanisme voor de papierlengte en schuif de geleiders in de vereiste papierformaatstand.



- 3 Draai de formaatknop zodanig dat het papierformaat dat u gaat gebruiken in het papierformaatvenster verschijnt.



---

 **OPMERKING**

Stel de formaatknop in op Andere als u papier wilt gebruiken van een niet-standaardformaat. In dat geval moet u het papierformaat instellen via het bedieningspaneel.

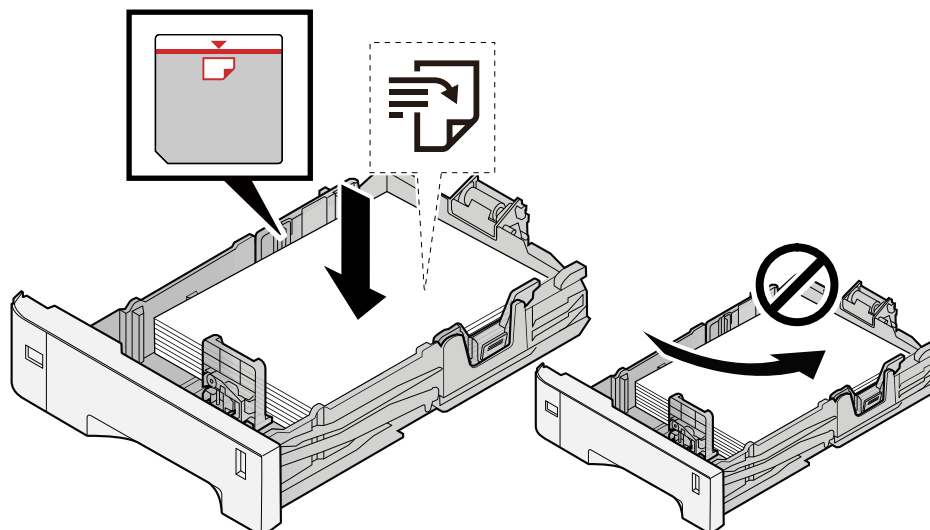
➔ [Papierformaat en mediatype opgeven \(pagina 72\)](#)

---

### 3 Plaats papier.

- 1 Waaier het papier los en lijn het vervolgens uit op een vlakke tafel om papierstoringen of scheef afdrukken te voorkomen.

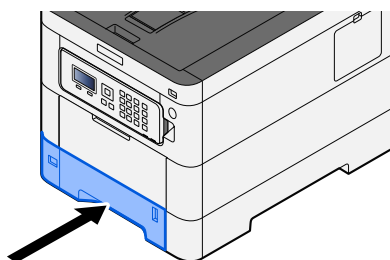
2 Plaats het papier in de cassette.



**BELANGRIJK**

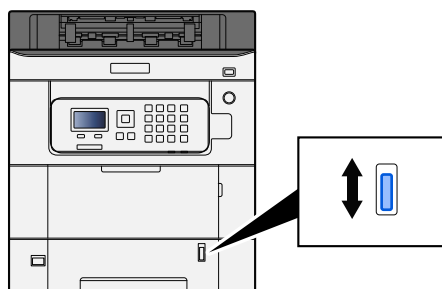
- Plaats het papier met de te bedrukken zijde naar boven.
- Als u nieuw papier uit de verpakking haalt, waaert u het papier eerst los voor u het in een cassette plaatst.
- ➔ [Voorzorgen voor papier plaatsen \(pagina 63\)](#)
- Controleer voor het plaatsen van het papier of het niet gekruld of gevouwen is. Gekruld of gevouwen papier kan papierstoringen veroorzaken.
- Zorg dat het papier niet boven de niveuaanduiding uitkomt (zie bovenstaande afbeelding).
- Als papier is geplaatst zonder de lengte-en breedtegeleiders te hebben versteld, kan het papier scheef of vast komen te zitten.

4 Duw de cassette voorzichtig terug.



 **OPMERKING**

Aan de voorzijde van de cassette bevindt zich rechts een schaal aanduiding voor het papierformaat. Afhankelijk van de hoeveelheid papier die er nog is, is het niveau op het display hoger of lager.

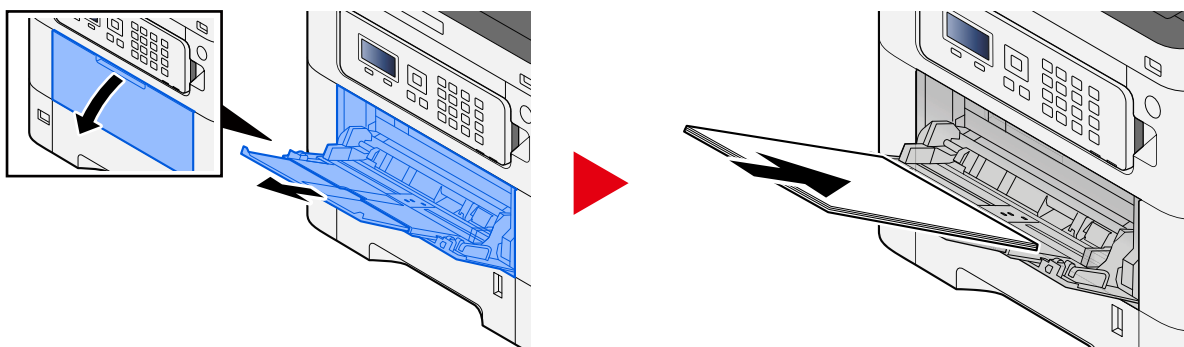


**5 Geef het type papier dat in de cassette is geplaatst op met behulp van het bedieningspaneel.**

→ [Papierformaat en mediatype opgeven \(pagina 72\)](#)

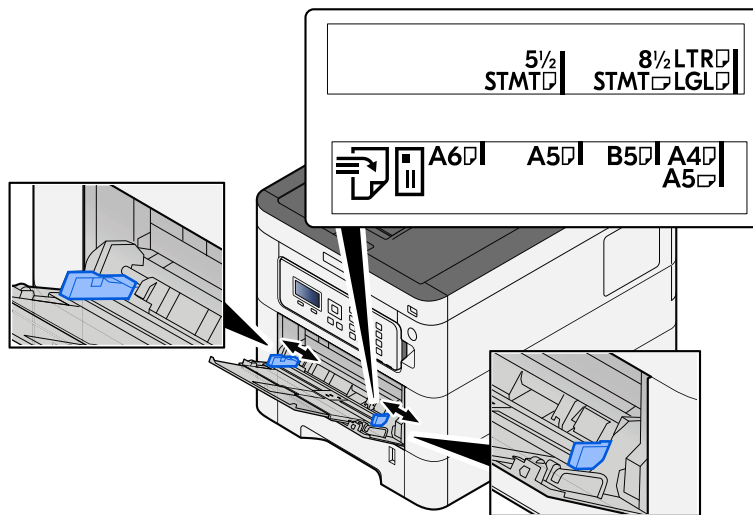
Wanneer u papier in de multifunctionele lade plaatst

**1 Open de multifunctionele lade.**

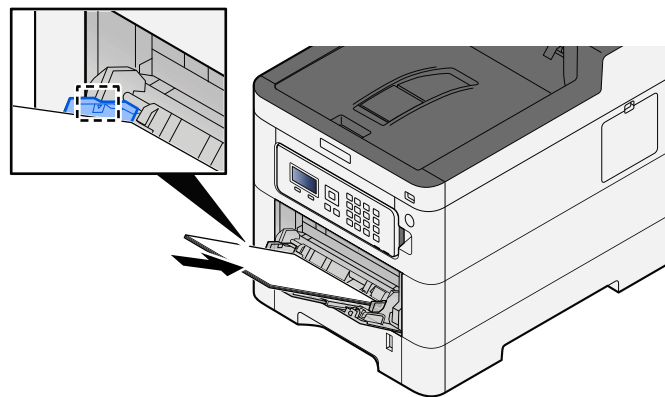


**2 Stel het formaat van de multifunctionele lade in.**

De papierformaten staan op de multifunctionele lade vermeld.



### 3 Plaats papier.



Plaats het papier langs de papierbreedtegeleiders in de lade, totdat het niet verder kan.

Als u nieuw papier uit de verpakking haalt, waaiert het papier dan eerst los voor u het in de multifunctionele lade plaatst.

➔ [Voorzorgen voor papier plaatsen \(pagina 63\)](#)

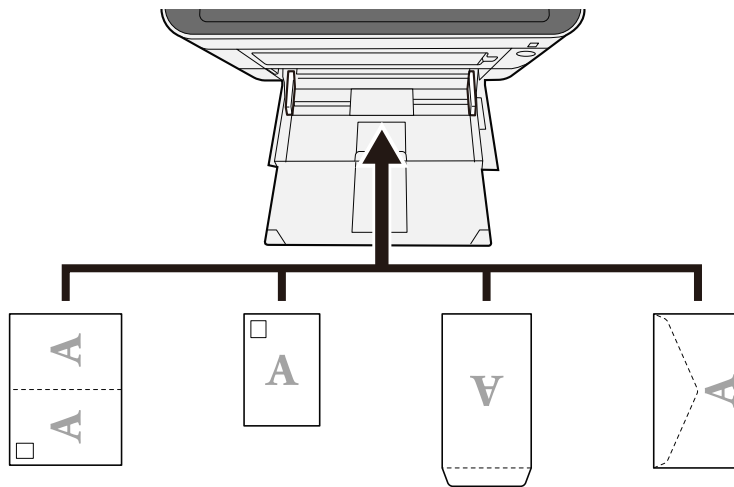
#### ✓ **BELANGRIJK**

- Plaats het papier met de afdrukszijde naar boven.
- Gekruld papier moet u recht maken voor gebruik.
- Wanneer u papier in de multifunctionele lade plaatst, controleert u eerst of er geen papier achtergebleven is van een vorig gebruik voor u het papier plaatst. Als er slechts een kleine hoeveelheid papier is overgebleven in de multifunctionele lade en u wil het aanvullen, verwijdert u eerst het overgebleven papier uit de lade en voegt u het bij het nieuwe papier voor u het papier terug in de lade plaatst.
- Als er nog ruimte is tussen het papier en de papierbreedtegeleiders, past u de papierbreedtegeleiders opnieuw aan het papier aan om te voorkomen dat het scheef wordt ingevoerd of vastloopt.
- Plaats niet meer papier dan het aangegeven maximum.

Als u enveloppen of karton in de multifunctionele lade plaatst, zorg er dan voor dat het papier met de te bedrukken zijde naar boven wordt geplaatst. Instructies voor het afdrukken zijn te vinden in de Printer Driver User Guide.

➔ **Printer Driver User Guide**

**Voorbeeld: Bij het afdrukken van een adres.**



---

✔ **BELANGRIJK**

- Gebruik Oufuku hagaki (ongevouwen antwoordkaarten).
- Hoe u de enveloppen precies moet plaatsen (richting en kant) hangt af van het soort envelop. Zorg dat u ze op de juiste manier plaatst. Anders kunnen ze in de verkeerde richting of op de verkeerde kant worden bedrukt.



**OPMERKING**

Wanneer u enveloppen in de multifunctionele lade plaatst, kies dan de envelopsoort zoals beschreven in:

➔ **Raadpleeg de Engelse handleiding.**

---

## **4 Geef de papiersoort op dat in de multifunctionele lade is geplaatst met behulp van het bedieningspaneel.**

➔ [Papierformaat en mediatype opgeven \(pagina 72\)](#)

Verwijder het papier uit de multifunctionele lade en leg het omgekeerd terug of draai de plaatsingsrichting van het papier 180 graden.

➔ [Voorzorgen voor papier plaatsen \(pagina 63\)](#)

### **Is de papiersoort geschikt? Is het papier in goede staat?**

Haal het papier uit de cassette, draai het om en plaats het opnieuw.

➔ [Voorzorgen voor papier plaatsen \(pagina 63\)](#)

### **Is het papier gekruld, gevouwen of gekreukt?**

Vervang het papier.

➔ [Voorzorgen voor papier plaatsen \(pagina 63\)](#)

### **Zitten er losse stukjes papier of zit er vastgelopen papier in het apparaat?**

Verwijder de vastgelopen vellen en stukjes papier.

➔ [Papierstoringen oplossen \(pagina 182\)](#)

## Er zitten twee of meer vellen op elkaar in de uitvoer (multi-feeding)

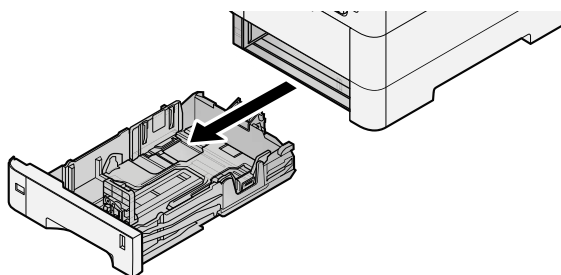
ABC  
123

### Is het papier goed geplaatst?

Plaats het papier op de juiste manier.

Wanneer u papier in een cassette plaatst

#### 1 Trek de cassette helemaal uit het apparaat.

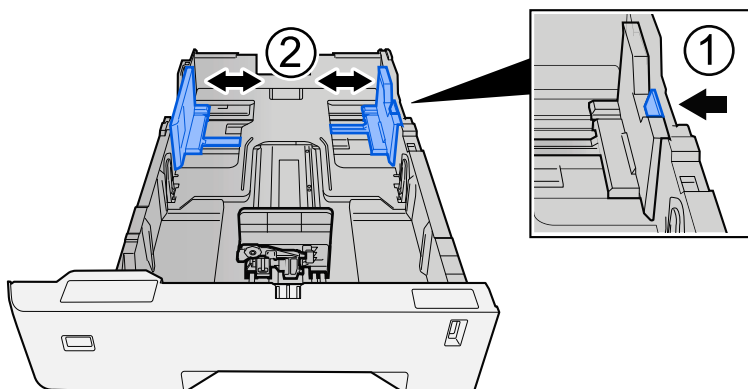


#### OPMERKING

Let erop dat de cassette bij het uittrekken uit het apparaat ondersteund wordt en niet valt.

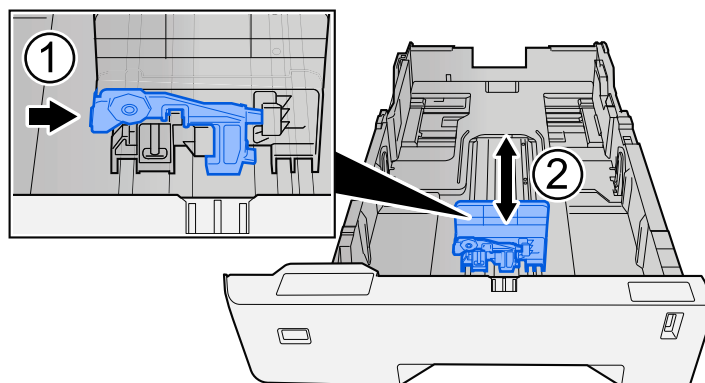
#### 2 Stel het cassetteformaat in.

- 1 Stel de papierbreedtegeleiders in aan de linker- en rechterkant van de cassette. Druk op het instelmechanisme voor de papierbreedte en schuif de geleiders in de vereiste papierformaatstand. De papierformaten staan op de cassette vermeld.

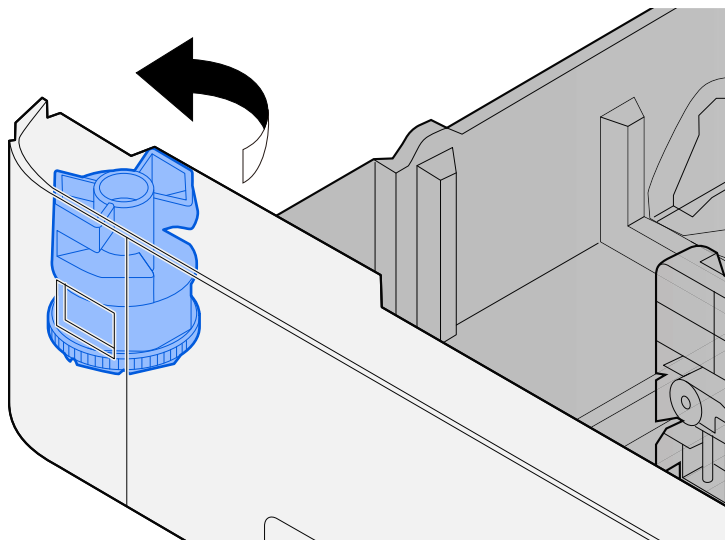




- 2 Pas de papierlengtegeleider aan het vereiste papierformaat aan. Druk op het instelmechanisme voor de papierlengte en schuif de geleiders in de vereiste papierformaatstand.



- 3 Draai de formaatknoop zodanig dat het papierformaat dat u gaat gebruiken in het papierformaatvenster verschijnt.



---

 **OPMERKING**

Stel de formaatknoop in op Andere als u papier wilt gebruiken van een niet-standaardformaat. In dat geval moet u het papierformaat instellen via het bedieningspaneel.

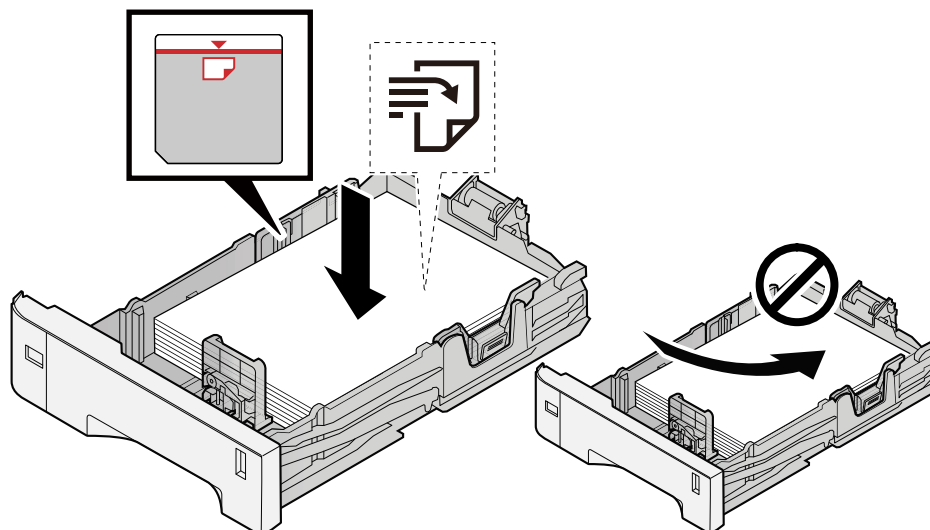
➔ [Papierformaat en mediatype opgeven \(pagina 72\)](#)

---

### 3 Plaats papier.

- 1 Waaier het papier los en lijn het vervolgens uit op een vlakke tafel om papierstoringen of scheef afdrukken te voorkomen.

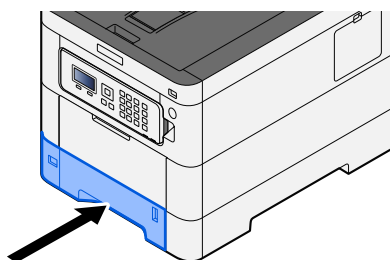
2 Plaats het papier in de cassette.



**BELANGRIJK**

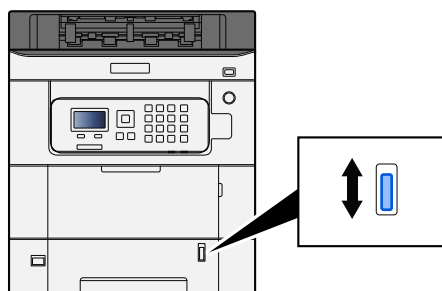
- Plaats het papier met de te bedrukken zijde naar boven.
- Als u nieuw papier uit de verpakking haalt, waaert u het papier eerst los voor u het in een cassette plaatst.  
➔ [Voorzorgen voor papier plaatsen \(pagina 63\)](#)
- Controleer voor het plaatsen van het papier of het niet gekruld of gevouwen is. Gekruld of gevouwen papier kan papierstoringen veroorzaken.
- Zorg dat het papier niet boven de niveuaanduiding uitkomt (zie bovenstaande afbeelding).
- Als papier is geplaatst zonder de lengte-en breedtegeleiders te hebben versteld, kan het papier scheef of vast komen te zitten.

4 Duw de cassette voorzichtig terug.



 **OPMERKING**

Aan de voorzijde van de cassette bevindt zich rechts een schaal aanduiding voor het papierformaat. Afhankelijk van de hoeveelheid papier die er nog is, is het niveau op het display hoger of lager.

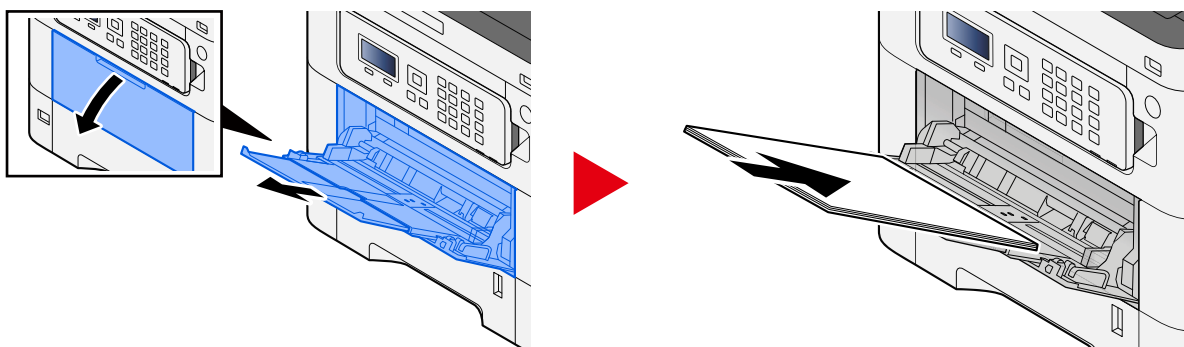


**5 Geef het type papier dat in de cassette is geplaatst op met behulp van het bedieningspaneel.**

→ [Papierformaat en mediatype opgeven \(pagina 72\)](#)

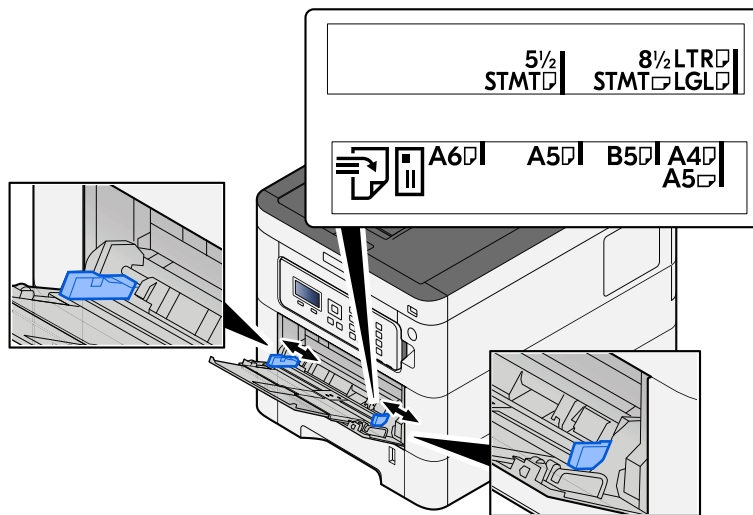
Wanneer u papier in de multifunctionele lade plaatst

**1 Open de multifunctionele lade.**

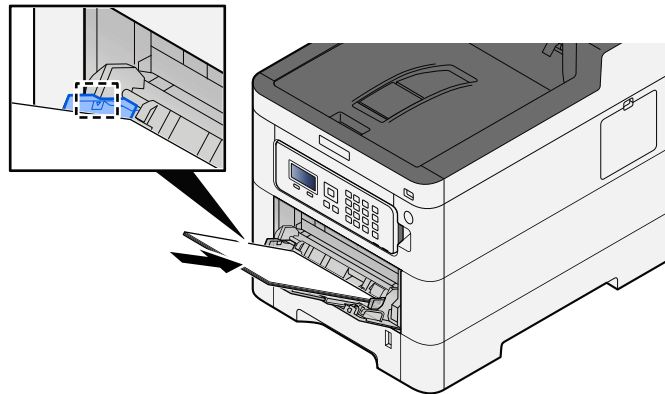


**2 Stel het formaat van de multifunctionele lade in.**

De papierformaten staan op de multifunctionele lade vermeld.



### 3 Plaats papier.



Plaats het papier langs de papierbreedtegeleiders in de lade, totdat het niet verder kan.

Als u nieuw papier uit de verpakking haalt, waaiert het papier dan eerst los voor u het in de multifunctionele lade plaatst.

➔ [Voorzorgen voor papier plaatsen \(pagina 63\)](#)

---

#### ✓ **BELANGRIJK**

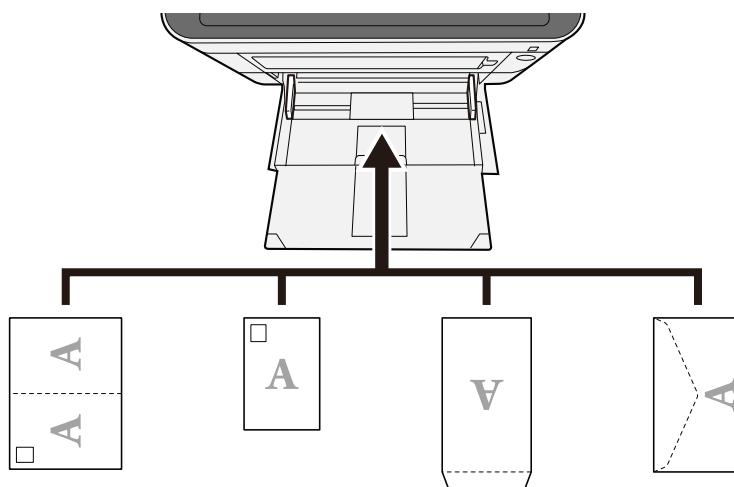
- Plaats het papier met de afdrukszijde naar boven.
- Gekruld papier moet u recht maken voor gebruik.
- Wanneer u papier in de multifunctionele lade plaatst, controleert u eerst of er geen papier achtergebleven is van een vorig gebruik voor u het papier plaatst. Als er slechts een kleine hoeveelheid papier is overgebleven in de multifunctionele lade en u wil het aanvullen, verwijdert u eerst het overgebleven papier uit de lade en voegt u het bij het nieuwe papier voor u het papier terug in de lade plaatst.
- Als er nog ruimte is tussen het papier en de papierbreedtegeleiders, past u de papierbreedtegeleiders opnieuw aan het papier aan om te voorkomen dat het scheef wordt ingevoerd of vastloopt.
- Plaats niet meer papier dan het aangegeven maximum.

---

Als u enveloppen of karton in de multifunctionele lade plaatst, zorg er dan voor dat het papier met de te bedrukken zijde naar boven wordt geplaatst. Instructies voor het afdrukken zijn te vinden in de Printer Driver User Guide.

➔ **Printer Driver User Guide**

**Voorbeeld: Bij het afdrukken van een adres.**



---

✓ **BELANGRIJK**

- Gebruik Oufuku hagaki (ongevouwen antwoordkaarten).
- Hoe u de enveloppen precies moet plaatsen (richting en kant) hangt af van het soort envelop. Zorg dat u ze op de juiste manier plaatst. Anders kunnen ze in de verkeerde richting of op de verkeerde kant worden bedrukt.

---

💡 **OPMERKING**

Wanneer u enveloppen in de multifunctionele lade plaatst, kies dan de envelopsoort zoals beschreven in:

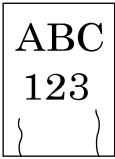
➔ **Raadpleeg de Engelse handleiding.**

---

**4 Geef de papiersoort op dat in de multifunctionele lade is geplaatst met behulp van het bedieningspaneel.**

➔ [Papierformaat en mediatype opgeven \(pagina 72\)](#)

## De afdrukken zijn gekreukt

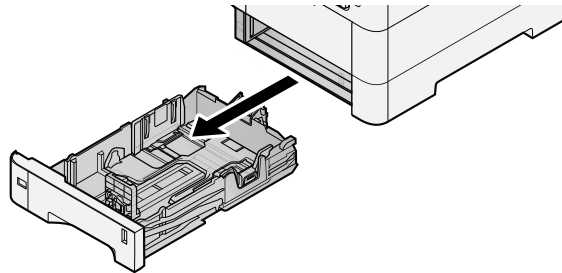


### Is het papier goed geplaatst?

Plaats het papier op de juiste manier.

Wanneer u papier in een cassette plaatst

#### 1 Trek de cassette helemaal uit het apparaat.



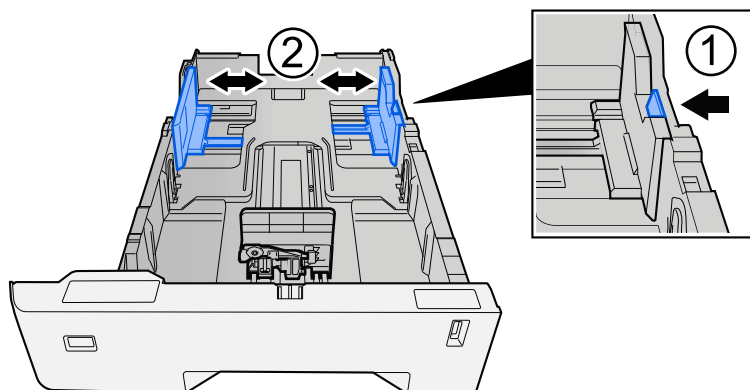
#### OPMERKING

Let erop dat de cassette bij het uittrekken uit het apparaat ondersteund wordt en niet valt.

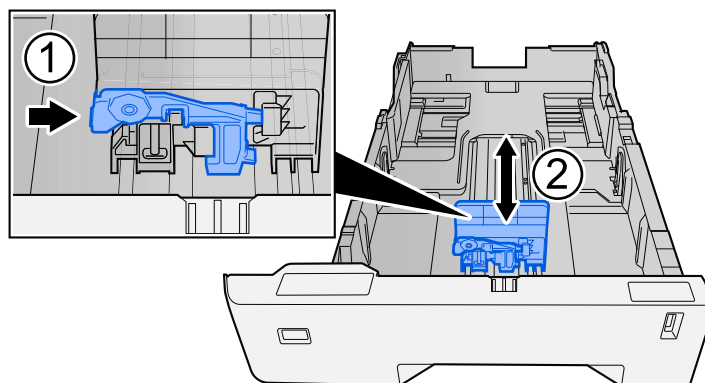
#### 2 Stel het cassetteformaat in.

- 1 Stel de papierbreedtegeleiders in aan de linker- en rechterkant van de cassette. Druk op het instelmechanisme voor de papierbreedte en schuif de geleiders in de vereiste papierformaatstand.

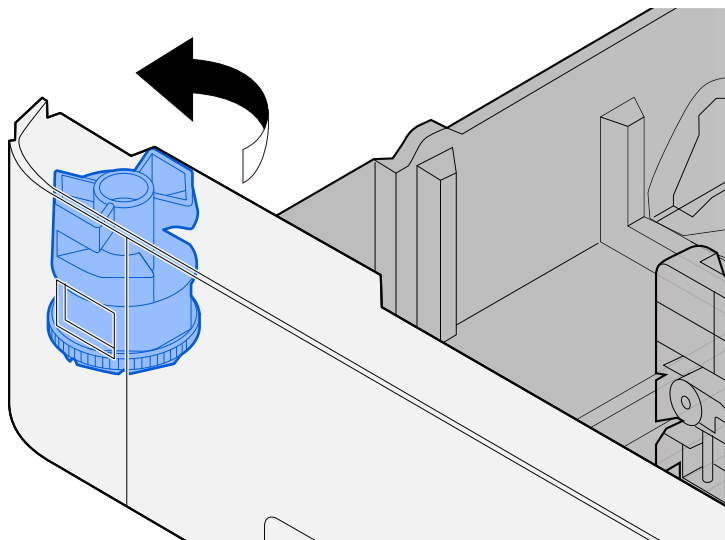
De papierformaten staan op de cassette vermeld.



- 2 Pas de papierlengtegeleider aan het vereiste papierformaat aan. Druk op het instelmechanisme voor de papierlengte en schuif de geleiders in de vereiste papierformaatstand.



- 3 Draai de formaatknop zodanig dat het papierformaat dat u gaat gebruiken in het papierformaatvenster verschijnt.



---

 **OPMERKING**

Stel de formaatknop in op Andere als u papier wilt gebruiken van een niet-standaardformaat. In dat geval moet u het papierformaat instellen via het bedieningspaneel.

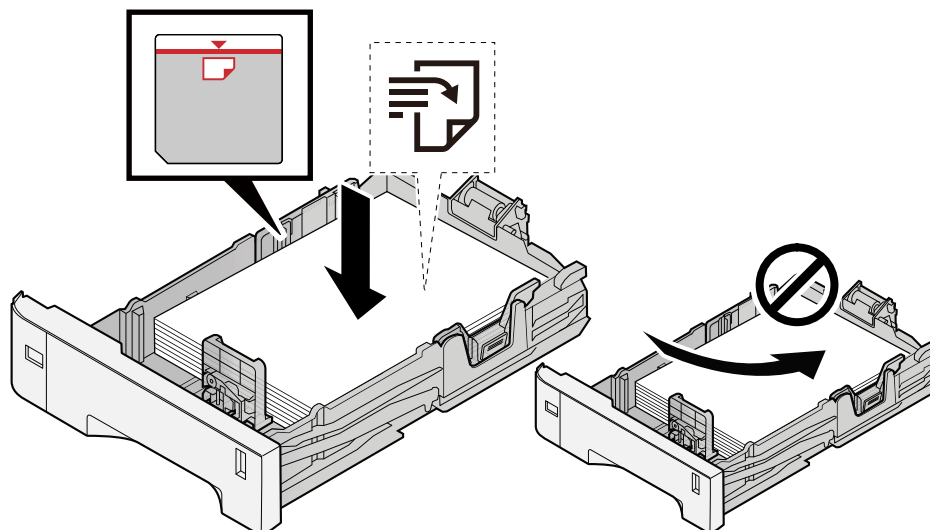
➔ [Papierformaat en mediatype opgeven \(pagina 72\)](#)

---

### 3 Plaats papier.

- 1 Waaier het papier los en lijn het vervolgens uit op een vlakke tafel om papierstoringen of scheef afdrukken te voorkomen.

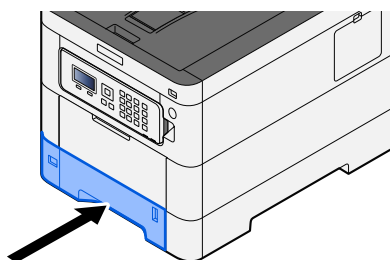
2 Plaats het papier in de cassette.



**BELANGRIJK**

- Plaats het papier met de te bedrukken zijde naar boven.
- Als u nieuw papier uit de verpakking haalt, waaert u het papier eerst los voor u het in een cassette plaatst.  
➔ [Voorzorgen voor papier plaatsen \(pagina 63\)](#)
- Controleer voor het plaatsen van het papier of het niet gekruld of gevouwen is. Gekruld of gevouwen papier kan papierstoringen veroorzaken.
- Zorg dat het papier niet boven de niveuaanduiding uitkomt (zie bovenstaande afbeelding).
- Als papier is geplaatst zonder de lengte-en breedtegeleiders te hebben versteld, kan het papier scheef of vast komen te zitten.

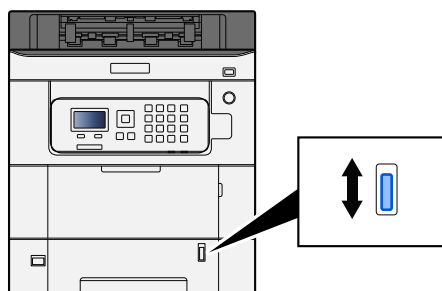
4 Duw de cassette voorzichtig terug.





 **OPMERKING**

Aan de voorzijde van de cassette bevindt zich rechts een schaal aanduiding voor het papierformaat. Afhankelijk van de hoeveelheid papier die er nog is, is het niveau op het display hoger of lager.

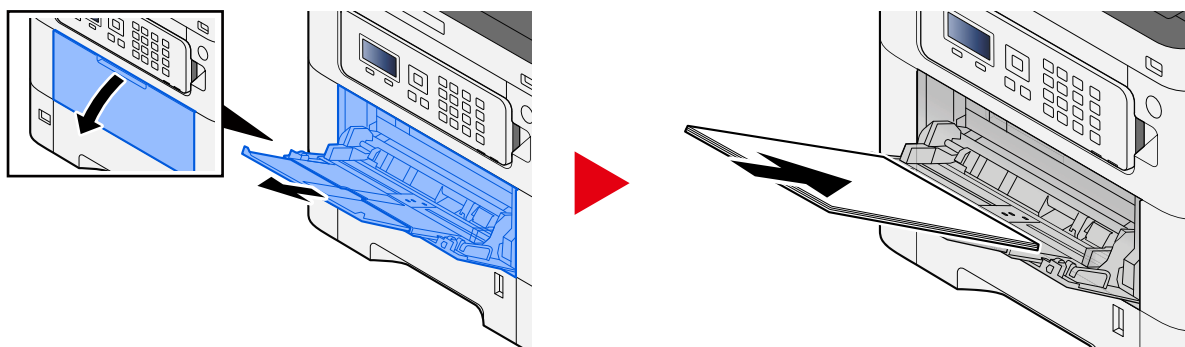


**5 Geef het type papier dat in de cassette is geplaatst op met behulp van het bedieningspaneel.**

→ [Papierformaat en mediatype opgeven \(pagina 72\)](#)

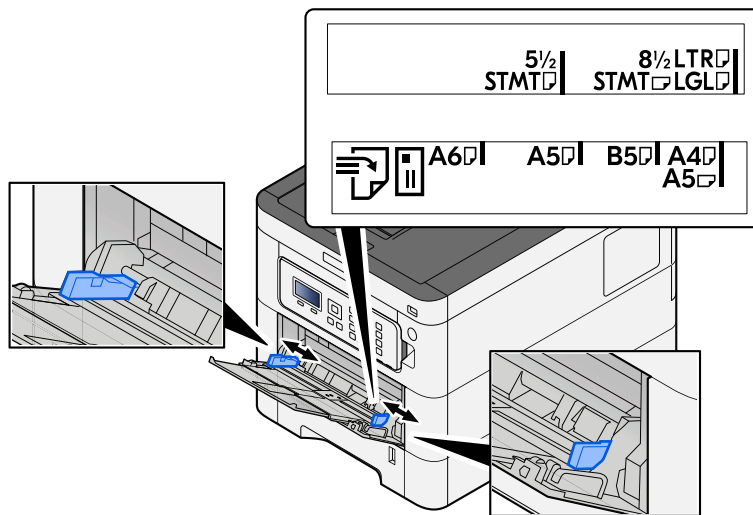
Wanneer u papier in de multifunctionele lade plaatst

**1 Open de multifunctionele lade.**

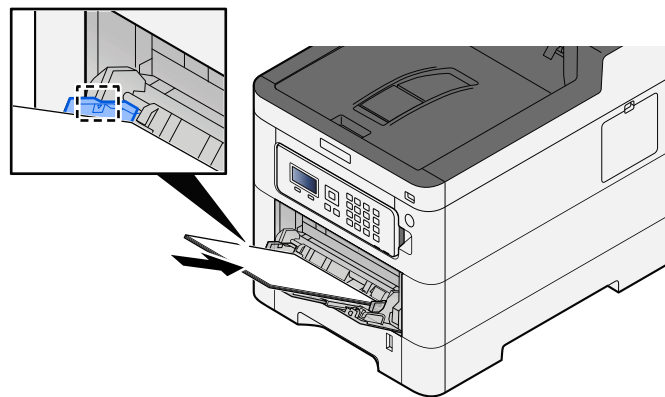


**2 Stel het formaat van de multifunctionele lade in.**

De papierformaten staan op de multifunctionele lade vermeld.



### 3 Plaats papier.



Plaats het papier langs de papierbreedtegeleiders in de lade, totdat het niet verder kan.

Als u nieuw papier uit de verpakking haalt, waaiert het papier dan eerst los voor u het in de multifunctionele lade plaatst.

➔ [Voorzorgen voor papier plaatsen \(pagina 63\)](#)

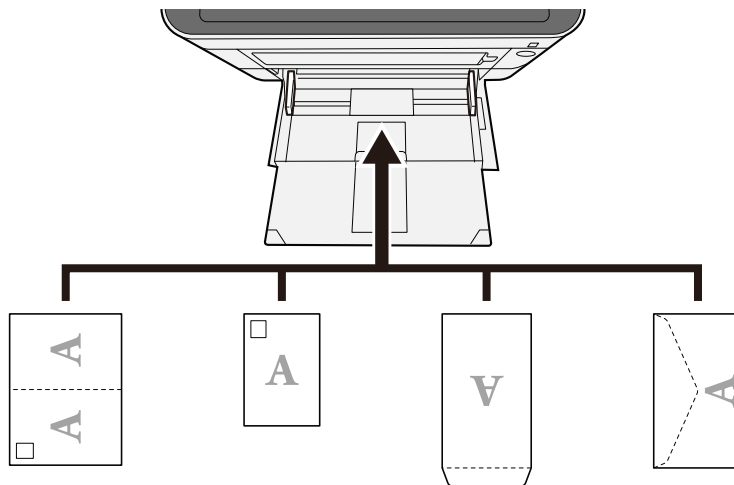
#### ✓ BELANGRIJK

- Plaats het papier met de afdrukszijde naar boven.
- Gekruld papier moet u recht maken voor gebruik.
- Wanneer u papier in de multifunctionele lade plaatst, controleert u eerst of er geen papier achtergebleven is van een vorig gebruik voor u het papier plaatst. Als er slechts een kleine hoeveelheid papier is overgebleven in de multifunctionele lade en u wil het aanvullen, verwijdert u eerst het overgebleven papier uit de lade en voegt het bij het nieuwe papier voor u het papier terug in de lade plaatst.
- Als er nog ruimte is tussen het papier en de papierbreedtegeleiders, past u de papierbreedtegeleiders opnieuw aan het papier aan om te voorkomen dat het scheef wordt ingevoerd of vastloopt.
- Plaats niet meer papier dan het aangegeven maximum.

Als u enveloppen of karton in de multifunctionele lade plaatst, zorg er dan voor dat het papier met de te bedrukken zijde naar boven wordt geplaatst. Instructies voor het afdrukken zijn te vinden in de Printer Driver User Guide.

➔ **Printer Driver User Guide**

**Voorbeeld: Bij het afdrukken van een adres.**



---

✔ **BELANGRIJK**

- Gebruik Oufuku hagaki (ongevouwen antwoordkaarten).
- Hoe u de enveloppen precies moet plaatsen (richting en kant) hangt af van het soort envelop. Zorg dat u ze op de juiste manier plaatst. Anders kunnen ze in de verkeerde richting of op de verkeerde kant worden bedrukt.

---

💡 **OPMERKING**

Wanneer u enveloppen in de multifunctionele lade plaatst, kies dan de envelopsoort zoals beschreven in:

➔ **Raadpleeg de Engelse handleiding.**

---

## 4 Geef de papiersoort op dat in de multifunctionele lade is geplaatst met behulp van het bedieningspaneel.

➔ [Papierformaat en mediatype opgeven \(pagina 72\)](#)

Verwijder het papier uit de cassette en leg het omgekeerd terug of draai de plaatsingsrichting van het papier 180 graden.

➔ [Voorzorgen voor papier plaatsen \(pagina 63\)](#)

### Is het papier vochtig?

Vervang het papier.

➔ [Voorzorgen voor papier plaatsen \(pagina 63\)](#)

## Afdrukken zijn gekreukt

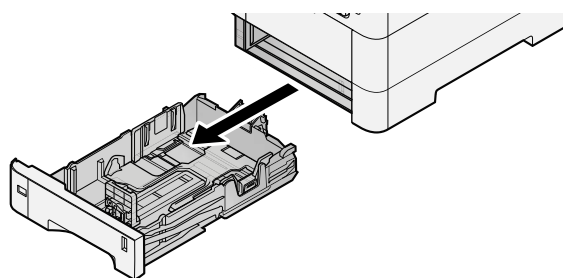


### Is het papier goed geplaatst?

Plaats het papier op de juiste manier.

Wanneer u papier in een cassette plaatst

#### 1 Trek de cassette helemaal uit het apparaat.

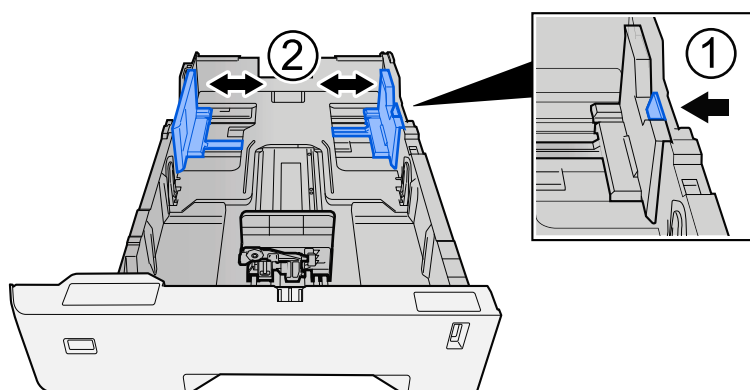


#### OPMERKING

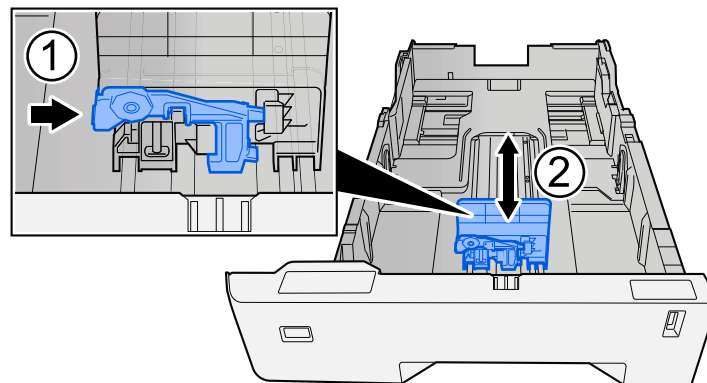
Let erop dat de cassette bij het uittrekken uit het apparaat ondersteund wordt en niet valt.

#### 2 Stel het cassetteformaat in.

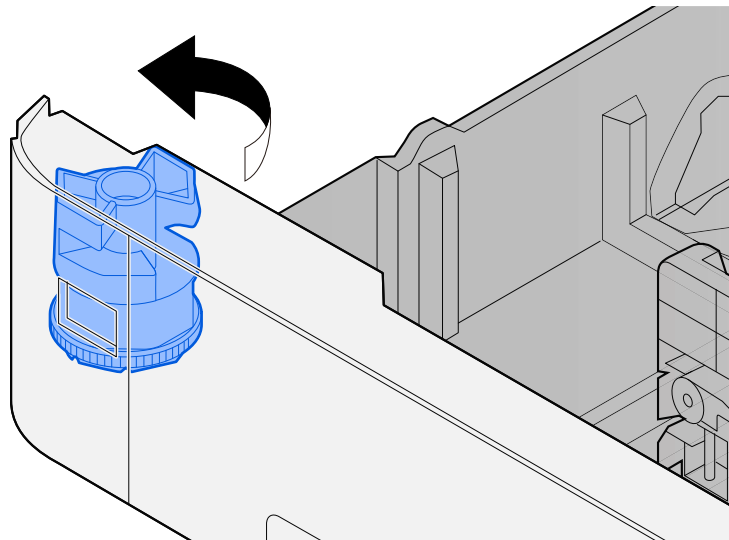
- 1 Stel de papierbreedtegeleiders in aan de linker- en rechterkant van de cassette. Druk op het instelmechanisme voor de papierbreedte en schuif de geleiders in de vereiste papierformaatstand. De papierformaten staan op de cassette vermeld.



- 2 Pas de papierlengtegeleider aan het vereiste papierformaat aan. Druk op het instelmechanisme voor de papierlengte en schuif de geleiders in de vereiste papierformaatstand.



- 3 Draai de formaatknoop zodanig dat het papierformaat dat u gaat gebruiken in het papierformaatvenster verschijnt.



#### OPMERKING

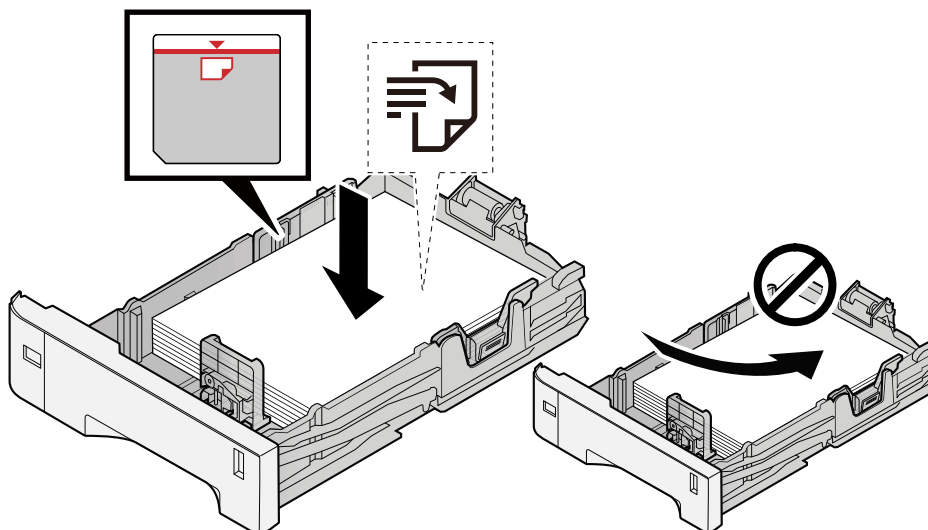
Stel de formaatknoop in op Andere als u papier wilt gebruiken van een niet-standaardformaat. In dat geval moet u het papierformaat instellen via het bedieningspaneel.

➔ [Papierformaat en mediatype opgeven \(pagina 72\)](#)

### 3 Plaats papier.

- 1 Waaier het papier los en lijn het vervolgens uit op een vlakke tafel om papierstoringen of scheef afdrukken te voorkomen.

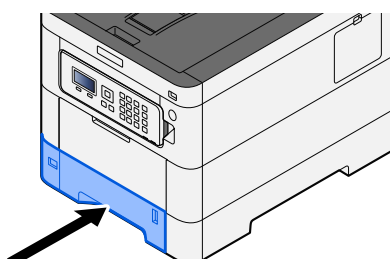
2 Plaats het papier in de cassette.



✓ **BELANGRIJK**

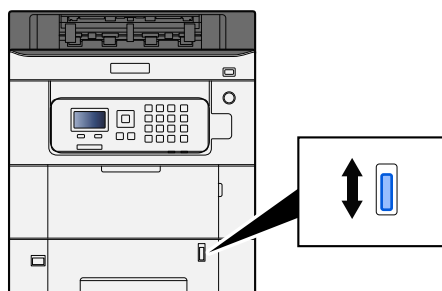
- Plaats het papier met de te bedrukken zijde naar boven.
- Als u nieuw papier uit de verpakking haalt, waaert u het papier eerst los voor u het in een cassette plaatst.  
➔ [Voorzorgen voor papier plaatsen \(pagina 63\)](#)
- Controleer voor het plaatsen van het papier of het niet gekruld of gevouwen is. Gekruld of gevouwen papier kan papierstoringen veroorzaken.
- Zorg dat het papier niet boven de niveuaanduiding uitkomt (zie bovenstaande afbeelding).
- Als papier is geplaatst zonder de lengte-en breedtegeleiders te hebben versteld, kan het papier scheef of vast komen te zitten.

4 Duw de cassette voorzichtig terug.



 **OPMERKING**

Aan de voorzijde van de cassette bevindt zich rechts een schaal aanduiding voor het papierformaat. Afhankelijk van de hoeveelheid papier die er nog is, is het niveau op het display hoger of lager.

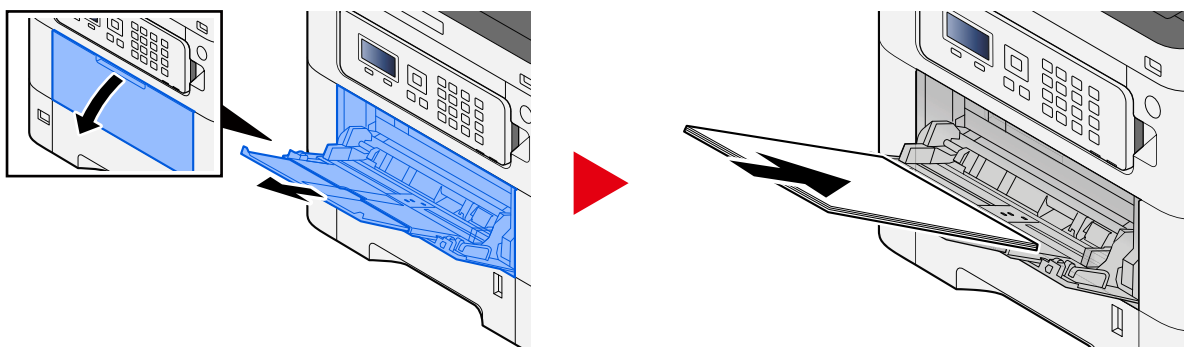


**5 Geef het type papier dat in de cassette is geplaatst op met behulp van het bedieningspaneel.**

→ [Papierformaat en mediatype opgeven \(pagina 72\)](#)

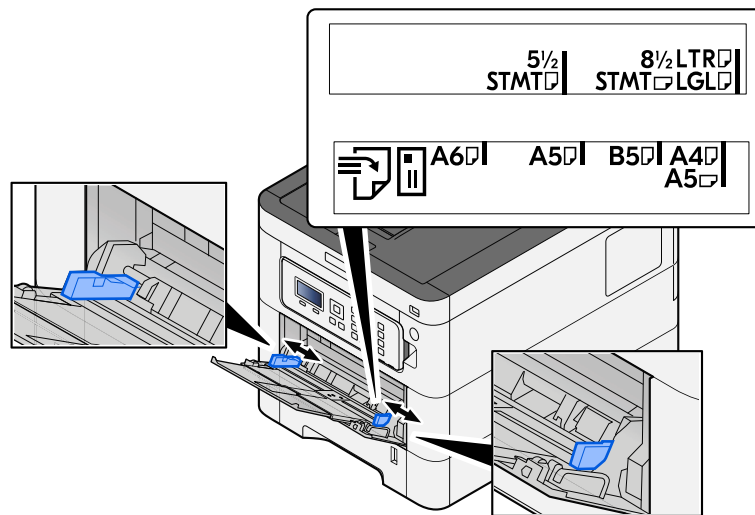
Wanneer u papier in de multifunctionele lade plaatst

**1 Open de multifunctionele lade.**

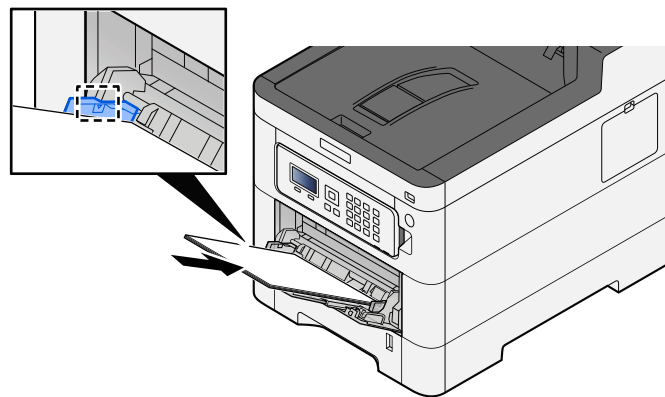


**2 Stel het formaat van de multifunctionele lade in.**

De papierformaten staan op de multifunctionele lade vermeld.



### 3 Plaats papier.



Plaats het papier langs de papierbreedtegeleiders in de lade, totdat het niet verder kan.

Als u nieuw papier uit de verpakking haalt, waaiert het papier dan eerst los voor u het in de multifunctionele lade plaatst.

➔ [Voorzorgen voor papier plaatsen \(pagina 63\)](#)

#### ✓ **BELANGRIJK**

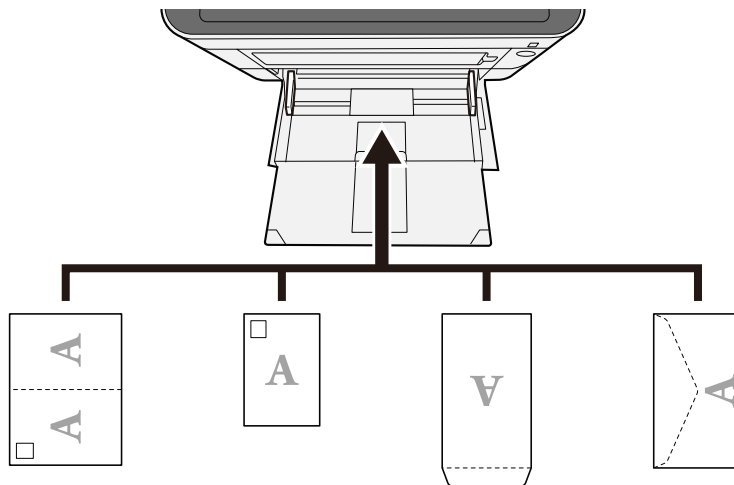
- Plaats het papier met de afdrukkzijde naar boven.
- Gekruld papier moet u recht maken voor gebruik.
- Wanneer u papier in de multifunctionele lade plaatst, controleert u eerst of er geen papier achtergebleven is van een vorig gebruik voor u het papier plaatst. Als er slechts een kleine hoeveelheid papier is overgebleven in de multifunctionele lade en u wil het aanvullen, verwijdert u eerst het overgebleven papier uit de lade en voeg het bij het nieuwe papier voor u het papier terug in de lade plaatst.
- Als er nog ruimte is tussen het papier en de papierbreedtegeleiders, past u de papierbreedtegeleiders opnieuw aan het papier aan om te voorkomen dat het scheef wordt ingevoerd of vastloopt.
- Plaats niet meer papier dan het aangegeven maximum.

Als u enveloppen of karton in de multifunctionele lade plaatst, zorg er dan voor dat het papier met de te bedrukken zijde naar boven wordt geplaatst. Instructies voor het afdrukken zijn te vinden in de Printer Driver User Guide.



➔ **Printer Driver User Guide**

**Voorbeeld: Bij het afdrukken van een adres.**



---

✓ **BELANGRIJK**

- Gebruik Oufuku hagaki (ongevouwen antwoordkaarten).
- Hoe u de enveloppen precies moet plaatsen (richting en kant) hangt af van het soort envelop. Zorg dat u ze op de juiste manier plaatst. Anders kunnen ze in de verkeerde richting of op de verkeerde kant worden bedrukt.



**OPMERKING**

Wanneer u enveloppen in de multifunctionele lade plaatst, kies dan de envelopsoort zoals beschreven in:

➔ **Raadpleeg de Engelse handleiding.**

---

## **4 Geef de papiersoort op dat in de multifunctionele lade is geplaatst met behulp van het bedieningspaneel.**

➔ [Papierformaat en mediatype opgeven \(pagina 72\)](#)

Verwijder eenmalig het papier uit de cassette en leg het omgekeerd terug of draai de plaatsingsrichting van het papier 180 graden.

➔ [Voorzorgen voor papier plaatsen \(pagina 63\)](#)

### **Is het papier vochtig?**

Vervang het papier.

## Printerstuurprogramma kan niet worden geïnstalleerd

---

**Is het stuurprogramma geïnstalleerd met de hostnaam terwijl de functie Wi-Fi of Wi-Fi Direct beschikbaar is?**

Geef het IP-adres op in plaats van de hostnaam.

→ [Software installeren \(pagina 49\)](#)

**Is in Snelle instelling beveiliging Niveau 3 geselecteerd?**

- 1** Vraag een root-certificaat voor SSL-communicatie aan bij een betrouwbare root-certificaatverstrekker. Klik in Command Center RX op [Beveiliging instellingen] > [Certificaten] en sla het root-certificaat op in [Root-certificaat 1] t/m [Root-certificaat 5].
- 2** Start de pc opnieuw op nadat het certificaat is geïnstalleerd.
- 3** Klik in Command Center RX op [Netwerkinstellingen] > [Protocols], en stel in [Andere protocollen] "SNMPv3" in op [Aan].
- 4** Klik in Command Center RX op [Beheerinstellingen] > [SNMP] en stel "SNMPv3" in.
- 5** Open het [Configuratiescherm] en selecteer vervolgens [Enheter og skrivere], [Add a printer] en [The printer that I want isn't listed].
- 6** Schakel het selectievakje in bij [Select a shared printer by name] en voer het adres in van de printer.  
Bijvoorbeeld `https://hostname:443/printers/lp1`
- 7** Selecteer de gewenste printer en geef het printerstuurprogramma op.

## Afdruktaak begint niet

---

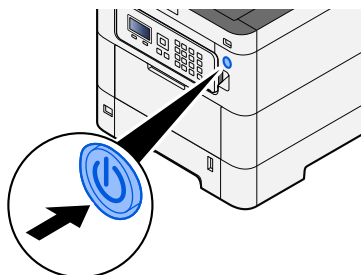
### Zit de stekker van het apparaat in het stopcontact?

Stop de stekker van het netsnoer in een stopcontact.

### Is het apparaat ingeschakeld?

Zet de hoofdschakelaar aan.

#### 1 Zet de hoofdschakelaar aan.



---

#### ✓ **BELANGRIJK**

Wanneer u de hoofdschakelaar uitschakelt, mag u deze niet meteen weer inschakelen. Wacht meer dan 5 seconden en zet vervolgens de hoofdschakelaar aan.

---

### Zijn de USB-kabel en netwerkkabel aangesloten?

Zorg dat de USB-kabel en netwerkkabel stevig zijn aangesloten.

Sluit de netwerkkabel aan.

---

#### ✓ **BELANGRIJK**

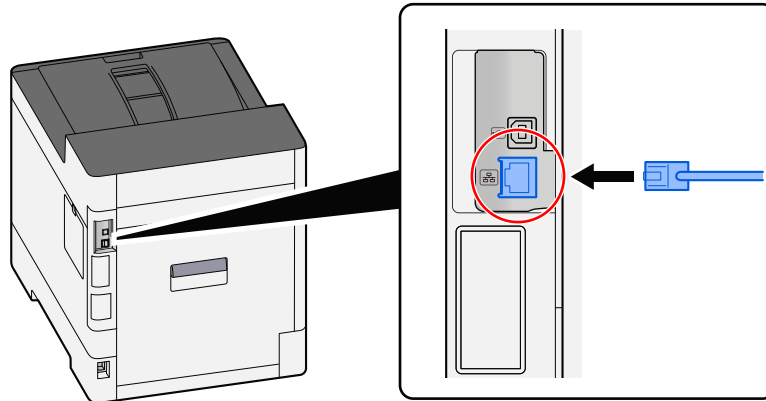
Als het apparaat is ingeschakeld, zet u de hoofdschakelaar uit.

➔ [Uitschakelen \(pagina 36\)](#)

---

## 1 Sluit de kabel op het apparaat aan.

- 1 Sluit de LAN-kabel aan op de netwerkpoort.



- 2 Sluit het andere uiteinde van de kabel aan op de hub.

## 2 Schakel het apparaat in en configureer het netwerk.

- [Netwerkinstallatie \(pagina 45\)](#)

Sluit een USB-kabel aan op het apparaat.

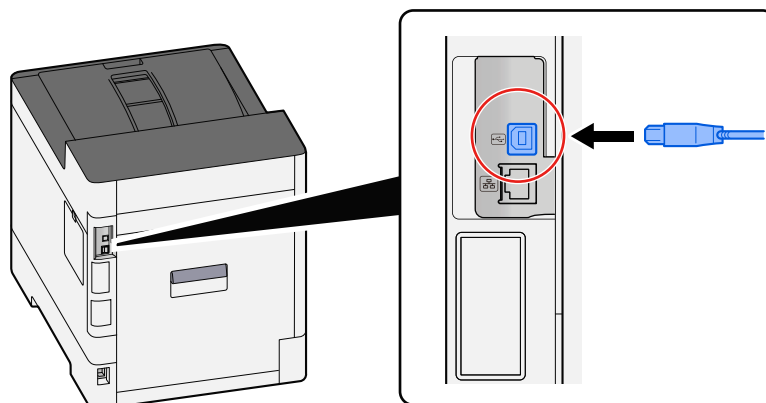
### ✓ BELANGRIJK

Als het apparaat is ingeschakeld, zet u de hoofdschakelaar uit.

- [Uitschakelen \(pagina 36\)](#)

## 1 Sluit de kabel op het apparaat aan.

- 1 Sluit de USB-kabel aan op de USB-interface-aansluiting.



- 2 Sluit het andere uiteinde van de kabel aan op de pc.

## 2 Schakel het apparaat in

## Zijn er meerdere adressen die niet toegankelijk zijn?

Als u kabel- en wifi-netwerken hebt geconfigureerd met naamtoewijzing worden er mogelijk verschillende IP-adressen (privéadressen) weergegeven van het andere, ontoegankelijke bedrade netwerk.

---

### BELANGRIJK

Voor dit apparaat kunnen slechts één hostnaam en één domeinnaam worden weergegeven. Houd bij het instellen van het netwerkgebruik rekening met dit beperkte aantal.

---

- 1 [Menu]-toets > [▲] [▼]-toets > [Netwerk] > [OK]-toets > [▲] [▼]-toets > [Primair netwerk]**  
Selecteer wifi-, kabel- of optioneel netwerk als het te gebruiken netwerk zonder beperkingen.  
➔ Raadpleeg de Engelse handleiding.
- 2 [Menu]-toets > [▲] [▼]-toets > [Netwerk] > [OK]-toets > [▲] [▼]-toets > [Protocolinstell]**  
Kies voor [Inschakelen] van ofwel [Bedraad netwerk] of [Wi-Fi] en voor [Uitschakelen] van de andere.  
➔ Raadpleeg de Engelse handleiding.
- 3 Wijzig in Command Center RX de instellingen voor naamtoewijzing bij NetBEUI, DNS enz., of wijzig de instellingen voor de netwerkomgeving.**  
➔ Command Center RX User Guide

## Afdrukken vanaf het USB-station lukt niet/USB-station wordt niet herkend

---

### Is het USB-station stevig aangesloten op het apparaat?

Sluit het USB-station stevig aan op het apparaat.

### Zijn de instellingen van de USB-host ingesteld op [Vergrendelen]?

#### 1 Stel de instellingen van de USB-host in op [Ontgrendelen]

[Menu]-toets > [▲][▼]-toets > [Beveiliging] > [OK]-toets > [▲][▼]-toets > [I/F Vergr. Inst.] > [OK]-toets

➔ Raadpleeg de Engelse handleiding.

### Is het USB-station defect?

Gebruik een ander USB-station.

## Wanneer [Auto-IP] al is ingesteld op [Aan] wordt het IP-adres niet automatisch toegewezen

---

Is er een andere waarde ingevoerd dan "0.0.0.0" voor de lokale adreslink van TCP/IP(v4)?

### 1 Voer "0.0.0.0" in als het IP-adres van TCP/IP(v4).

1 [Menu]-toets > [▲][▼]-toets > [Netwerk] > [OK]-toets > [▲][▼]-toets > [Inst.bdr.netwk.] > [OK]-toets > [▲][▼]-toets > [TCP/IP instel.] > [OK]-toets > [▲][▼]-toets > [IPv4 Instelling] > [OK]-toets

2 Voer "0.0.0.0" in als IP-adres.

➔ [TCP/IP \(IPv4\) instellen \(pagina 46\)](#)

## **Er komt damp van het apparaat ter hoogte van de sleuf waar het papier uit komt.**

---

### **Is het koud in de ruimte waar het apparaat wordt gebruikt? Of is er misschien vochtig papier gebruikt?**

Afhankelijk van de ruimte waarin u de printer gebruikt en de staat van het papier kan het aanwezige vocht in het papier, door de hitte die wordt gegenereerd tijdens het afdrukken, gaan verdampen. De waterdamp die dan vrijkomt kan eruitzien als rook.

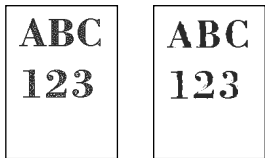
Dit is niet erg, u kunt gewoon doorgaan met afdrukken. Als u zich toch stoort aan de damp kunt u de temperatuur van de kamer omhoog brengen of ander, droger papier gebruiken.



## Problemen met afdrukken van beelden

### De afdrukken zijn veel te licht

---



#### Is het papier vochtig?

Vervang het papier.

#### Is het mediatype correct ingesteld?

Controleer of de instelling voor het mediatype juist is.

- 1 [Menu]-toets > [▲][▼]-toets > [Papier instel.] > [OK]-toets > [▲][▼]-toets > [Inst. mediatype] > [OK]-toets
- 2 **Controleer het gewicht (de papierdikte) van de papiersoort en wijzig dit in de juiste waarde**
  - ➔ Raadpleeg de Engelse handleiding.

#### Hebt u EcoPrint ingesteld?

Stel [EcoPrint] in op [Uit].

- 1 [Menu]-toets > [▲][▼]-toets > [Afdrukinstelling] > [OK]-toets > [▲][▼]-toets > [Afdrukkwaliteit] > [OK]-toets
- 2 [EcoPrint] > [Uit]

#### Kleuren moeten worden bijgesteld.

- 1 **Open het scherm.**
  - 1 [Menu]-toets > [▲][▼]-toets > [Inst./Onderhoud] > [OK]-toets > [▲][▼]-toets > [Aanpassen afb.] > [OK]-toets
- 2 **Stel de kleuren bij.**
  - 1 Selecteer [Kleurkalibratie] en vervolgens [Start].  
De kleuren worden bijgesteld.

## Ontwikkelaar moet worden gereinigd.

### 1 Open het scherm.

- 1 [Menu]-toets > [▲][▼]-toets > [Inst./Onderhoud] > [OK]-toets > [▲][▼]-toets > [Aanpassen afb.] > [OK]-toets

### 2 Reinig de ontwikkelaar.

- 1 Selecteer [Ontwikkeln.reinig] en vervolgens [Start].  
De ontwikkelaar wordt gereinigd.



#### OPMERKING

Deze taak neemt mogelijk meer tijd in beslag als de toner wordt bijgevuld tijdens het reinigen van de ontwikkelaar.

---

## Laserscanner moet worden gereinigd.

### 1 Open het scherm.

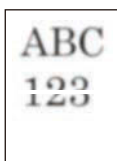
- 1 [Menu]-toets > [▲][▼]-toets > [Inst./Onderhoud] > [OK]-toets > [▲][▼]-toets > [Aanpassen afb.] > [OK]-toets

### 2 Voer de reinigingsprocedure uit voor de laserscanner.

- 1 Selecteer [LSU] en vervolgens [Start].  
Het reinigen van de laserscanner gaat van start.

## Afgedrukte beelden zijn vaag of afgesneden

---



**Wordt het apparaat gebruikt in een ruimte met een hoge vochtigheid of extreme temperatuurschommelingen?**

Gebruik het apparaat in een ruimte met een acceptabele vochtigheidsgraad.

**Drum moet worden gereinigd.**

### **1 Open het scherm.**

- 1 [Menu]-toets > [▲][▼]-toets > [Inst./Onderhoud] > [OK]-toets > [▲][▼]-toets > [Aanpassen afb.] > [OK]-toets

### **2 Voer de taak Drum reinigen uit.**

- 1 Selecteer [Drum] en vervolgens [Start].  
De drum wordt gereinigd.

## Afgedrukte afbeeldingen zijn verschoven

---



### Is het papier goed geplaatst?

Stel de lengte- en breedtegeleider voor het papier in de cassette af op het papierformaat.

→ [Papier in de cassettes plaatsen \(pagina 65\)](#)

## De hoogte is 1000 m of hoger en er verschijnen onregelmatige horizontale lijnen op de afdruk.

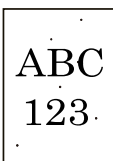
---



- 1 Druk op de toets [Menu] > [▲][▼] > [Instellen/onderhoud] > [OK] > [▲][▼] > [Service inst.] > [OK] > [▲][▼] > [Altitude Adj.] > [OK], en stel vervolgens een niveau hoger dan de huidige waarde in.

## De hoogte is 1000 m of hoger en er verschijnen stippen op de afdruk.

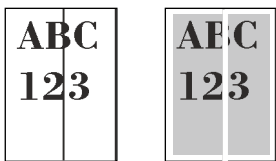
---



- 1 Druk op de toets [Menu] > [▲][▼] > [Instellen/onderhoud] > [OK] > [▲][▼] > [Service inst.] > [OK] > [▲][▼] > [Altitude Adj.] > [OK], en stel vervolgens een niveau hoger dan de huidige waarde in.

## Afdrukte beelden bevatten verticale strepen

---



Laserscanner moet worden gereinigd.

### 1 Open het scherm.

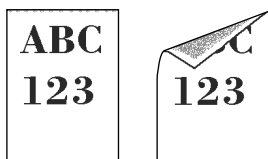
- 1 [Menu]-toets > [▲][▼]-toets > [Inst./Onderhoud] > [OK]-toets > [▲][▼]-toets > [Aanpassen afb.] > [OK]-toets

### 2 Voer de reinigingsprocedure uit voor de laserscanner.

- 1 Selecteer [LSU] en vervolgens [Start].  
Het reinigen van de laserscanner gaat van start.

## Vuil aan de bovenrand of op de achterkant van het papier

---



### Zit er vuil in het apparaat?

Maak de achterklep 1 open en veeg eventueel vuil aan de binnenkant, en op de toner bijvoorbeeld, weg met een zachte droge doek.

## Een deel van het beeld is tijdelijk onduidelijk of vertoont witte strepen

---



### Zit achterklep 1 goed dicht?

Open achterklep 1 en sluit deze weer.

### Drum moet worden gereinigd.

#### 1 Open het scherm.

- 1 [Menu]-toets > [▲][▼]-toets > [Inst./Onderhoud] > [OK]-toets > [▲][▼]-toets > [Aanpassen afb.] > [OK]-toets

#### 2 Voer de taak Drum reinigen uit.

- 1 Selecteer [Drum] en vervolgens [Start].  
De drum wordt gereinigd.

### Ontwikkelaar moet worden gereinigd.

#### 1 Open het scherm.

- 1 [Menu]-toets > [▲][▼]-toets > [Inst./Onderhoud] > [OK]-toets > [▲][▼]-toets > [Aanpassen afb.] > [OK]-toets

#### 2 Reinig de ontwikkelaar.

- 1 Selecteer [Ontwikkeln.reinig] en vervolgens [Start].  
De ontwikkelaar wordt gereinigd.

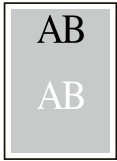


#### OPMERKING

Deze taak neemt mogelijk meer tijd in beslag als de toner wordt bijgevuld tijdens het reinigen van de ontwikkelaar.

---

## Afbeeldingen worden op opeenvolgende afdrukken steeds lichter



Pas de GS-instellingen aan.

### 1 Configureer de instellingen voor GS.

- 1 Selecteer de [Menu]-toets > [▲][▼]-toets > [Inst./Onderhoud] > [OK]-toets > [▲][▼]-toets > [Service inst.] > [OK]-toets > [▲][▼]-toets > [GS] > [OK]-toets.  
Stel de waarde 1 stap hoger in dan de huidige waarde.
- 2 Selecteer de [Menu]-toets > [▲][▼]-toets > [Inst./Onderhoud] > [OK]-toets > [▲][▼]-toets > [Aanpassen afb.] > [OK]-toets.  
Voer alleen kalibratie uit.
- 3 Druk een document af en beoordeel de beeldkwaliteit.  
Verhoog de waarde totdat het beeld voldoende is verbeterd.



#### OPMERKING

Is er nog steeds geen verbetering, keer dan terug naar de oorspronkelijke waarde.

### 2 Als zich op het verbeterde beeld witte stippen hebben gevormd, verlaag de waarde dan met één stap.

### 3 Als de witte achtergrond van het verbeterde beeld niet meer wit lijkt, ga dan door naar de volgende stap. Als u geen ongewenste verkleuringen constateert, kunt u de bewerking voltooien.

### 4 Configureer de instellingen voor MC.

- 1 Selecteer de [Menu]-toets > [▲][▼]-toets > [Inst./Onderhoud] > [OK]-toets > [▲][▼]-toets > [Service inst.] > [OK]-toets > [▲][▼]-toets > [MC] > [OK]-toets.  
Stel de waarde 1 stap hoger in dan de huidige waarde.
- 2 Selecteer de [Menu]-toets > [▲][▼]-toets > [Inst./Onderhoud] > [OK]-toets > [▲][▼]-toets > [Aanpassen afb.] > [OK]-toets.  
Voer alleen kalibratie uit.
- 3 Druk het document af en beoordeel de beeldkwaliteit.  
Verhoog de waarde totdat het beeld voldoende is verbeterd.





**OPMERKING**

Is er nog steeds geen verbetering, keer dan terug naar de oorspronkelijke waarde.

---

- 5 Als er witte of gekleurde stippen verschijnen in de verbeterde afbeelding, verlaagt u de waarde met één niveau.**

# Problemen met het afdrukken van kleuren

## Er kunnen kleurveranderingen optreden

---



**Kleuren moeten worden bijgesteld.**

### 1 Open het scherm.

- 1 [Menu]-toets > [▲][▼]-toets > [Inst./Onderhoud] > [OK]-toets > [▲][▼]-toets > [Aanpassen afb.] > [OK]-toets

### 2 Stel de kleuren bij.

- 1 Selecteer [Kleurkalibratie] en vervolgens [Start].  
De kleuren worden bijgesteld.

**Er moet een kleurregistratie (standaardcorrectie) worden uitgevoerd.**

Doorloop de gedetailleerde registratie als het probleem na de standaardregistratie niet is verholpen of als u meer gedetailleerde instellingen wilt uitvoeren.

**BELANGRIJK**

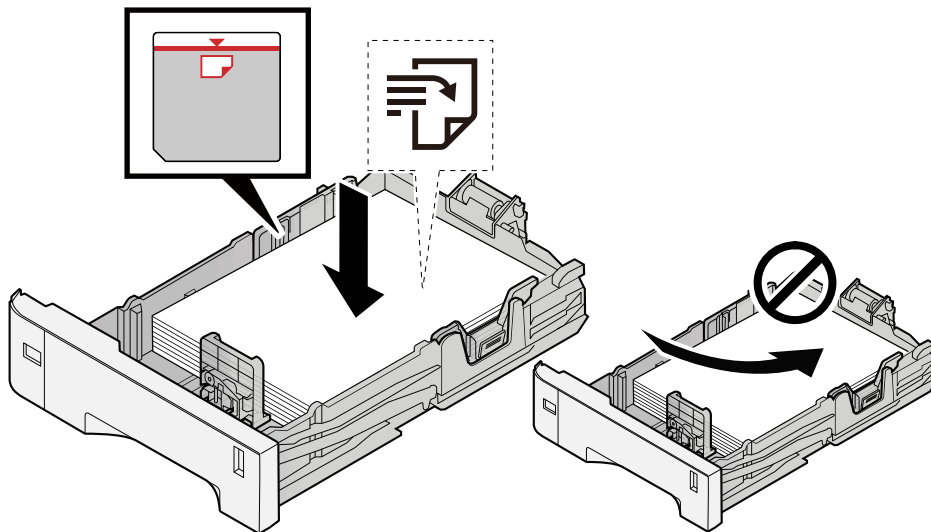
Doorloop altijd eerst de procedure voor het bijstellen van kleuren voordat u kleurregistratie uitvoert. Voer kleurregistratie uit als kleuren nog steeds afwijken. Als u kleurregistratie uitvoert zonder eerst de kleuren bij te stellen, wordt het probleem met de afwijkende kleuren misschien één keer verholpen, maar kan het daarna in ernstiger mate terugkeren.

Voor het bijstellen van kleuren raadpleegt u onderstaande tabel.

→ [Kleur bijstellen \(pagina 176\)](#)

---

## 1 Plaats papier.



**BELANGRIJK**

- Plaats het papier met de te bedrukken zijde naar boven.
  - Als u nieuw papier uit de verpakking haalt, waaert u het papier eerst los voor u het in een cassette plaatst.  
→ [Voorzorgen voor papier plaatsen \(pagina 63\)](#)
  - Controleer voor het plaatsen van het papier of het niet gekruld of gevouwen is. Gekruld of gevouwen papier kan papierstoringen veroorzaken.
  - Zorg dat het papier niet boven de niveauaanduiding uitkomt (zie bovenstaande afbeelding).
  - Als papier is geplaatst zonder de lengte- en breedtegeleiders te hebben versteld, kan het papier scheef of vast komen te zitten.
- 

## 2 Open het scherm.

[Menu]-toets > [▲][▼]-toets > [Inst./Onderhoud] > [OK]-toets > [▲][▼]-toets > [Kleurregistratie] > [OK]-toets > [▲][▼]-toets > [Normaal] > [OK]-toets

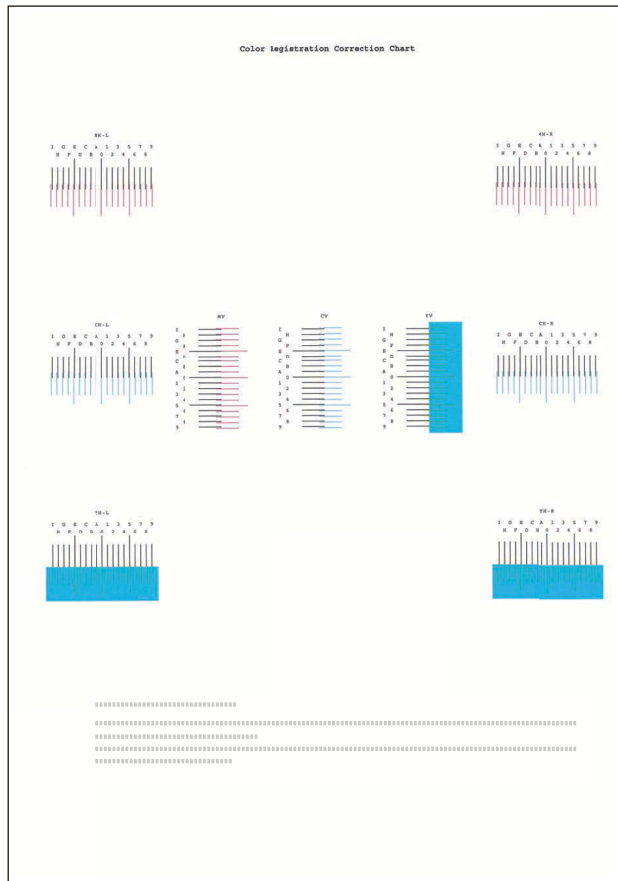
## 3 Druk de grafiek af.

[▲][▼]-toets > [Print tabel] > [OK]-toets > [Ja]

Er wordt een grafiek afgedrukt. Op één vel papier worden drie verschillende typen grafieken afgedrukt voor de drie kleuren M (magenta), C (cyaan) en Y (geel). H-L (links), V (midden) en H-R (rechts).

Ga terug naar het gedetailleerde menu voor kleurregistratie als u klaar bent met afdrucken.

**Voorbeeld van grafiek**

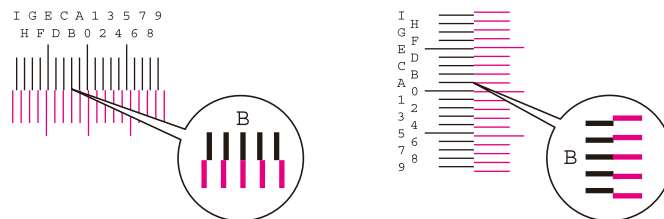


**4 Het menu Correctie weergeven.**

[▲][▼]-toets > [Pas magenta aan] > [OK]-toets  
 Het menu Correctie magenta wordt weergegeven.

**5 Voer de juiste waarde in.**

- 1 Zoek de locatie in elke grafiek waar 2 lijnen het beste op elkaar aansluiten. Als dit positie 0 is, hoeft die kleur niet te worden geregistreerd. Op de afbeelding is B de juiste waarde.



- 2 Selecteer de [◀]- of de [▶]-toets, wijzig items H-L, V en H-R, selecteer de [▲]- of de [▼]-toets, voer de uit de grafiek verkregen waarden in en selecteer vervolgens de [OK]-toets.

Corrigeer de magentatint, wacht even en ga dan terug naar het standaardmenu voor kleurregistratie.

Selecteer de [▲]-toets om de waarden 0 t/m 9 te doorlopen. Selecteer de [▼]-toets om in omgekeerde richting te gaan.

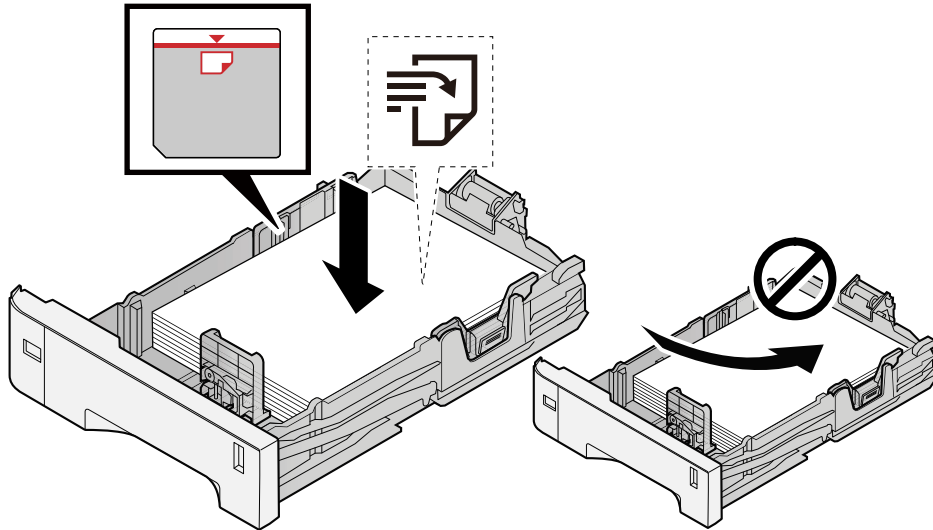
Selecteer de [▼]-toets om de waarde van 0 te veranderen in het alfabet en van A in I. Selecteer de [▲]-toets om in omgekeerde richting te gaan.

U kunt geen waarden invoeren via het numerieke toetsenbord.

- 3 Herhaal stap 3-4 om de tinten cyaan en geel te corrigeren.

**Er moet een kleurregistratie (gedetailleerde correctie) worden uitgevoerd.**

## 1 Plaats papier.



### ✓ BELANGRIJK

- Plaats het papier met de te bedrukken zijde naar boven.
- Als u nieuw papier uit de verpakking haalt, waaert u het papier eerst los voor u het in een cassette plaatst.  
→ [Voorzorgen voor papier plaatsen \(pagina 63\)](#)
- Controleer voor het plaatsen van het papier of het niet gekruld of gevouwen is. Gekruld of gevouwen papier kan papierstoringen veroorzaken.
- Zorg dat het papier niet boven de niveauaanduiding uitkomt (zie bovenstaande afbeelding).
- Als papier is geplaatst zonder de lengte- en breedtegeleiders te hebben versteld, kan het papier scheef of vast komen te zitten.

## 2 Open het scherm.

[Menu]-toets > [▲][▼]-toets > [Inst./Onderhoud] > [OK]-toets > [▲][▼]-toets > [Kleurregistratie] > [OK]-toets > [▲][▼]-toets > [Detail] > [OK]-toets

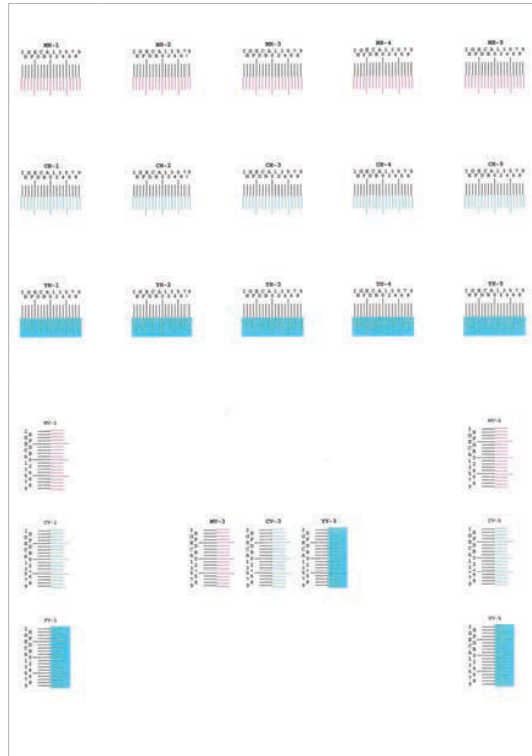
## 3 Druk de grafiek af.

[▲][▼]-toets > [Print tabel] > [OK]-toets > [Ja]

Er wordt een grafiek afgedrukt. In de grafiek worden voor elk van de tinten M (magenta), C (cyan) en Y (geel) grafieken afgedrukt voor H-1 t/m 5 en V-1 t/m 5.

Ga terug naar het gedetailleerde menu voor kleurregistratie als u klaar bent met afdrucken.

### Voorbeeld van grafiek



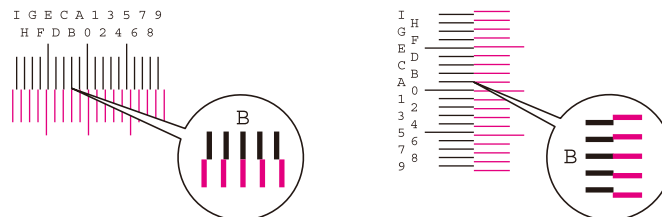
#### 4 Het menu Correctie weergeven.

[▲][▼]-toets > [Pas magenta aan] > [OK]-toets

Het menu Correctie magenta wordt weergegeven.

#### 5 Voer de juiste waarde in.

- 1 Zoek de locatie in elke grafiek waar 2 lijnen het beste op elkaar aansluiten. Als dit positie 0 is, hoeft die kleur niet te worden geregistreerd. Op de afbeelding is B de juiste waarde.



Voor grafieken H-1 t/m H-5 leest u de waarden af van H-1 t/m H-5.

Voor grafieken V-1 t/m V-5 leest u alleen de waarden af van V-3 (midden).

- 2 Selecteer de [◀]- of de [▶]-toets, wijzig items H-1 t/m H-5 en V-3 en selecteer vervolgens de [▲]- of de [▼]-toets, voer de uit de grafiek verkregen waarden in en selecteer vervolgens de [OK]-toets.

Corrigeer de magentatint, wacht even en ga dan terug naar het menu Procedure voor positiecorrectie bij kleurafdrukken.

Selecteer de [▲]-toets om de waarden 0 t/m 9 te doorlopen. Selecteer de [▼]-toets om in omgekeerde richting te gaan.

Selecteer de [▼]-toets om de waarde van 0 te veranderen in het alfabet en van A in I. Selecteer de [▲]-toets om in omgekeerde richting te gaan.

U kunt geen waarden invoeren via het numerieke toetsenbord.

- 3 Herhaal stap 3-4 om de tinten cyaan en geel te corrigeren.

## Kleuren zien er anders uit dan u had verwacht

---

### Is er voor de papierbron kleurenkopiepapier ingesteld?

Stel kleurenkopiepapier in.

### Kleuren moeten worden bijgesteld.

#### 1 Open het scherm.

- 1 [Menu]-toets > [▲][▼]-toets > [Inst./Onderhoud] > [OK]-toets > [▲][▼]-toets > [Aanpassen afb.] > [OK]-toets

#### 2 Stel de kleuren bij.

- 1 Selecteer [Kleurkalibratie] en vervolgens [Start].  
De kleuren worden bijgesteld.

### Zijn de kleuren goed bijgesteld?

Stel de kleuren bij met het printerstuurprogramma.

➔ [Printer Driver User Guide](#)



## De kleurentoner is op.

---

Doorloop de volgende stappen als u verder in zwart-wit wilt afdrucken:

Is het tijdelijk mogelijk om in zwart-wit af te drukken.

- 1 [Menu]-toets > [▲][▼]-toets > [Algemene instel.] > [OK]-toets > [▲][▼]-toets > [Kleurentoner op] > [OK]-toets
  - 2 [Kleurentoner op] > [Afdruk in zw-wit]
- 



### OPMERKING

Deze instelling functioneert niet als de optionele fiery controller is geïnstalleerd.

---

## Externe bediening

Met deze functie kan de systeembeheerder via de browser en VNC-software op afstand toegang krijgen tot het bedieningspaneel van het apparaat en zo de gebruiker helpen het paneel te bedienen en problemen op te lossen.

### Externe bediening via de browser

Hieronder vindt u een lijst van aanbevolen browsers. Voor externe bediening is het aan te raden de meest recente versie van de browser te gebruiken.

- Google Chrome (versie 21.0 of nieuwer)
- Microsoft Edge
- Mozilla Firefox (versie 14.0 of nieuwer)
- Safari (versie 5.0 of nieuwer)

Dit hoofdstuk beschrijft de procedure voor externe bediening vanuit Command Center RX via Google Chrome.

---



### OPMERKING

Informatie over externe bediening via andere browsers vindt u hieronder:

➔ [Command Center RX User Guide](#)

---

### 1 Open het scherm.

- 1 [Menu]-toets > [▲][▼]-toets > [Netwerk] > [OK]-toets > [▲][▼]-toets > [Protocolinstell] > [OK]-toets

### 2 Stel [EnhncdVNC ov TLS] in op Aan.

➔ [Raadpleeg de Engelse handleiding.](#)

---



### OPMERKING

U kunt de protocolinstellingen configureren via Command Center RX.

➔ [Command Center RX User Guide](#)

---

### 3 Configureer instellingen voor externe bediening.

1 [Menu]-toets > [▲][▼] [Netwerk]-toets > [OK]-toets > [▲][▼]-toets > [Ext. bediening] > [OK]-toets > [▲][▼]-toets > [Uit/Aan] > [OK]-toets > [▲][▼]-toets > [Aan] > [OK]-toets

2 [▲][▼]-toets > [Gebruiksbeperk.] > [OK]-toets > [▲][▼]-toets > [Uit], selecteer [Gebr.wachtwoord] of [Alleen beheerder] > [OK]-toets

Als u [Gebr.wachtwoord] selecteert, voert u het wachtwoord in bij "Wachtwoord", selecteert u "Bevestig Wachtw." en selecteert u [OK].

➔ Raadpleeg de Engelse handleiding.



#### OPMERKING

Via Command Center RX kunt u instellingen configureren voor externe bediening.

➔ [Command Center RX User Guide](#)

---

### 4 Start het apparaat opnieuw op.

➔ Raadpleeg de Engelse handleiding.

### 5 Start de browser.

Geef het webadres op: // [hostnaam van dit apparaat] en start Command Center RX.

➔ [Toegang tot Command Center RX \(pagina 52\)](#)

### 6 [Apparaatgegevens/externe bediening] > [Externe bediening]

### 7 Klik op [Start].



#### OPMERKING

- Als de gebruiker is aangemeld op het apparaat wordt het scherm voor het bevestigen van de toestemming weergegeven op het bedieningspaneel. Selecteer [Ja].
  - Om te voorkomen dat pop-upmeldingen worden geblokkeerd door uw browser bij het verbinding maken met externe bediening, moet u Pop-ups altijd toestaan selecteren op de pagina [https://\[Hostnaam\]](https://[Hostnaam]). Klik vervolgens op [Voltooid]. Wacht minstens 1 minuut en druk dan op [Start].
- 

Bij het opstarten van externe bediening wordt op de pc van de systeembeheerder of gebruiker het scherm met het bedieningspaneel weergegeven.

## Externe bediening via VNC-software

### 1 Het scherm openen

1 [Menu]-toets > [▲][▼]-toets > [Netwerk] > [OK]-toets > [▲][▼]-toets > [Protocolinstell] > [OK]-toets

### 2 Zet "Enhanced VNC (RFB)" op Aan.

➔ Raadpleeg de Engelse handleiding.



#### **OPMERKING**

- Als u "VNC (RFB) over TLS" op Aan zet wordt de communicatie versleuteld.
- U kunt de protocolinstellingen configureren via Command Center RX.

➔ **Command Center RX User Guide**

---

### **3 Start de externe bediening.**

- 1 Start de VNC-software.
- 2 Om de externe bediening in te schakelen voert u de volgende tekst in, gescheiden door een dubbele punt:

"IP-adres: poortnummer"



#### **OPMERKING**

Bij het aanzetten van "VNC (RFB)" in stap 2 is het standaardpoortnummer 9062. Bij het aanzetten van "VNC (RFB) over TLS" is het standaardpoortnummer 9063.

➔ **Raadpleeg de Engelse handleiding.**

---

## Reageren op foutmeldingen

Als de onderstaande meldingen worden weergegeven op het aanraakscherm van de computer volgt u de vermelde procedure.



### OPMERKING

Wanneer u contact met ons opneemt, zal het serienummer nodig zijn. U kunt het serienummer als volgt opzoeken:

→ [Serienummer van het apparaat controleren \(pagina 2\)](#)

---

## "Er is geen toegangspunt gedetecteerd." wordt weergegeven

---

Controleer of het toegangspunt correct is ingesteld.

## "Plaats papier in cassette #." wordt weergegeven

---

### Is het papier in de aangegeven papierbron op?

Vul het papier aan.

Als u op papier uit een andere papierbron wilt afdrukken, selecteert u [Alt.]. Als u op het geselecteerde papier wilt afdrukken, selecteert u [OK] of [Doorgaan].

Als u de taak wilt annuleren, selecteert u [Annuleren].

## "Plaats papier in de MF-lade." wordt weergegeven

---

### Kan het zijn dat het ingestelde papierformaat van de papierbron niet overeenkomt met het werkelijke formaat van het papier in de invoer?

Er is geen papier in de multifunctionele lade die overeenkomt met de afdrukgegevens. Het papier instellen. Selecteer [OK] om de afdruktaak te hervatten.

Als u uit een andere papierbron wilt afdrukken, wordt door [Alt.] te selecteren [Alternatief] weergegeven waarna u de papierbron kunt wijzigen. Selecteer [Doorgaan] om af te drukken zonder de papierbron te wijzigen.

Als u de taak wilt annuleren, selecteert u [Annuleren].

## "Boxlimiet overschreden." wordt weergegeven

---

De taak kan niet worden opgeslagen want de opgegeven box is vol. De taak wordt geannuleerd.

Druk het origineel in de box af of verwijder dit en probeer het dan opnieuw.

 **OPMERKING**

Als Fouten automatisch wissen is ingesteld op [Aan] dan wordt het proces automatisch hervat nadat een ingestelde tijdsduur is verstreken. Meer informatie vindt u hieronder:

➔ **Raadpleeg de Engelse handleiding.**

---

## "Bezig met >>kalibratie" wordt weergegeven

---

Om de kwaliteit te garanderen schakelt het apparaat naar de instelmodus. Even geduld alstublieft.

## "Verbinden met verificatieserver lukt niet." wordt weergegeven

---

### Is op het apparaat dezelfde tijd ingesteld als op de server?

- Stel op het apparaat dezelfde tijd in als op de server
  - ➔ [Datum en tijd instellen \(pagina 44\)](#)

### Is het netwerk op de juiste wijze geregistreerd bij de verificatieserver?

- Aanmeldbeheer door gebruikers inschakelen
  - ➔ **Raadpleeg de Engelse handleiding.**
- Stel de netwerkverificatieserver in.
  - Controleer de verbindingstatus met de server.
  - Controleer of de juiste naam van de computer en het juiste wachtwoord voor de verificatieserver zijn ingevoerd.

### Maakt het apparaat verbinding met het juiste netwerk?

- ➔ [LAN-kabel aansluiten \(pagina 34\)](#)
- ➔ [Netwerkinstallatie \(pagina 45\)](#)

 **OPMERKING**

Als Fouten automatisch wissen is ingesteld op [Aan] dan wordt het proces automatisch hervat nadat een ingestelde tijdsduur is verstreken. Meer informatie vindt u hieronder:

➔ **Raadpleeg de Engelse handleiding.**

---

## "Verbinden met deserver lukt niet." wordt weergegeven

---

Controleer de verbindingstatus met de server.

## "Kan geen verbindingmaken." wordt weergegeven

---

**Er kon geen verbinding worden gemaakt met Wi-Fi of Wi-Fi Direct.**

Selecteer [OK]. Laat u terugkeren naar het vorige scherm.

Controleer de instellingen en het netwerksignaal.

➔ Raadpleeg de Engelse handleiding.

## "Kan niet dubbelzijd.printen op dit papier" wordt weergegeven

---

**Hebt u een papierformaat of -soort geselecteerd waarop niet dubbelzijdig kan worden afgedrukt?**

Als u papier wilt selecteren waarop dubbelzijdig kan worden afgedrukt, selecteert u [Alt.] zodat [Alternatief] wordt weergegeven en u de papierbron kunt wijzigen. Selecteer [Doorgaan] om duplex afdrukken te annuleren en de afdruktaak te hervatten.

Als u de taak wilt annuleren, selecteert u [Annuleren].

## "Niet niet afdrukkenop afstand.Taak is geannuleerd." wordt weergegeven

---

**Afdrukken op afstand is verboden.**

De taak is geannuleerd. Selecteer [OK].

## "Niet meerdere exempl.Druk op [OK]." wordt weergegeven

---

Er is slechts één kopie beschikbaar.

- Selecteer [OK] om de afdruktaak voort te zetten.
- Selecteer [Annuleren] om de taak te annuleren.

## "Kan deze taak niet uitvoeren. Beperkt instellingen." wordt weergegeven

---

### **Beperkt toegankelijk op basis van autorisatie-instellingen.**

De taak is geannuleerd. Selecteer [OK].

### **Beperkt toegankelijk door taakaccounting.**

De taak is geannuleerd. Selecteer [OK].



### **OPMERKING**

Als Fouten automatisch wissen is ingesteld op [Aan] dan wordt het proces automatisch hervat nadat een ingestelde tijdsduur is verstreken. Meer informatie vindt u hieronder:

➔ **Raadpleeg de Engelse handleiding.**

---

## "Kan data op dezeID-kaart niet lezen." wordt weergegeven

---

### **De informatie op de id-kaart was niet goed te lezen tijdens het registratieproces.**

Houd de id-kaart nogmaals boven de kaartlezer. Als u opnieuw hetzelfde bericht te zien krijgt, is de id-kaart mogelijk niet compatibel met dit product. Probeer het met een andere id-kaart.

## "Niet herkend." wordt weergegeven

---

- Controleer of de USB-aansluiting van uw IC-kaartlezer goed is aangesloten op de hoofdeenheid.
- Als [USB-host] in [I/F Vergr. Inst.] is ingesteld op [Vergrendelen], verander dit dan in [Ontgrendelen].

## "Kan cassettehieronder niet gebr.door een storing." wordt weergegeven

---

Als u wilt doorgaan met de huidige instellingen, selecteert u [OK]. Als de reparatie is voltooid, selecteert u [Volgende].

## "Tonercontainerschudden." wordt weergegeven

---

Open de bovenklep en haal de tonercontainer eruit. Schud de tonercontainer goed en plaats deze terug.

## "Kleurentoner is leeg.Kan dit document nietafdrukken." wordt weergegeven

---

Plaats de door ons meegeleverde tonercontainer ervoor in de plaats terug.

### OPMERKING

Als de kleurentoner leeg is maar er nog wel zwarte toner aanwezig is, is het tijdelijk mogelijk om in zwart-wit af te drukken, mits [Kleurentoner op] is ingesteld op [Afdruk in zw-wit].

---

## "Fout met accountDruk [OK]." wordt weergegeven

---

**Er is geen taakaccounting opgegeven bij het extern verwerken van de taak.**

De taak is geannuleerd. Selecteer [OK].

### OPMERKING

Als Fouten automatisch wissen is ingesteld op [Aan] dan wordt het proces automatisch hervat nadat een ingestelde tijdsduur is verstreken. Meer informatie vindt u hieronder:

➔ [Raadpleeg de Engelse handleiding.](#)

---

## "Taak niet opgeslagen." wordt weergegeven

---

De taak is geannuleerd. Selecteer [OK].

## "Onjuiste account-ID.Druk [OK]." wordt weergegeven

---

**De account-ID was onjuist bij het extern verwerken van de taak.**

De taak is geannuleerd. Selecteer [OK].



## "TaakaccountingBeperking overschr.Druk [OK]." wordt weergegeven

---

### Is de toegestane afdrukhoeveelheid beperkt door taakaccounting overschreden?

De toegestane afdrukhoeveelheid beperkt door taakaccounting is overschreden. Er kan niet meer afgedrukt worden.

De taak is geannuleerd. Selecteer [OK].

## "Fout met KPD.L.Druk [OK]." wordt weergegeven

---

### Er is een PostScript-fout opgetreden.

De taak is geannuleerd. Selecteer [OK].



#### OPMERKING

Als Fouten automatisch wissen is ingesteld op [Aan] dan wordt het proces automatisch hervat nadat een ingestelde tijdsduur is verstreken. Meer informatie vindt u hieronder:

➔ [Raadpleeg de Engelse handleiding.](#)

---

## "Storing machineNeem contact op met uw service provider" wordt weergegeven

---

### Er is een interne fout opgetreden.

Noteer de foutcode die wordt weergegeven op het scherm en neem contact op met een servicemedewerker.

## "Geheugen is vol." wordt weergegeven

---

### Het geheugen is vol; de taak kan niet verder.

Selecteer [OK]. De taak is geannuleerd. Neem contact op met uw dealer of servicevertegenwoordiger als er regelmatig onvoldoende geheugen is.

 **OPMERKING**

Als Fouten automatisch wissen is ingesteld op [Aan] dan wordt het proces automatisch hervat nadat een ingestelde tijdsduur is verstreken. Meer informatie vindt u hieronder:

→ **Raadpleeg de Engelse handleiding.**

---

## **"Papier vastgelopen in cassette #" wordt weergegeven**

---

**Er is een papierstoring opgetreden.**

Als zich een papierstoring voordoet, wordt het apparaat stopgezet en wordt de plek met de papierstoring op het scherm weergegeven. Laat het apparaat aanstaan en volg de instructies om het vastgelopen papier te verwijderen.

→ [Lampjes voor storingslocaties \(pagina 182\)](#)

## **"Drum vernieuwen Even geduld a.u.b." wordt weergegeven**

---

**Om de kwaliteit te garanderen schakelt het apparaat naar de instelmodus.**

Even geduld alstublieft.

## **"Wachten a.u.b. Temperatuur aan het reguleren..." wordt weergegeven**

---

**Om de kwaliteit te garanderen schakelt het apparaat naar de instelmodus.**

Even geduld alstublieft.

## **"Bezig overschrijven.." wordt weergegeven**

---

U kunt onnodige gegevens overschrijven die automatisch op de SSD blijven. Even geduld alstublieft.

## **"SSD-fout Druk op [OK]." wordt weergegeven**

---

**Er is een fout opgetreden op de SSD.**

De taak is geannuleerd. Selecteer [OK].

De volgende foutcode wordt weergegeven:

- 01: De hoeveelheid gegevens die tegelijk kan worden opgeslagen is overschreden. Start het systeem opnieuw op of schakel de stroom UIT/AAN. Als de fout aanhoudt, splitst u het bestand op in kleinere bestanden. Als de fout blijft bestaan, is de SSD beschadigd. Voer [Initialiseren] uit.
- 04: Onvoldoende ruimte over op de SSD. Verplaats gegevens of verwijder overbodige gegevens.



#### OPMERKING

Let op: als een systeeminitialisatie wordt uitgevoerd, worden gegevens die zijn opgeslagen op de SSD verwijderd.

---

## "Fout opgetreden.Schakel uit enweer in." wordt weergegeven

---

**Er is een systeemfout opgetreden.**

Volg de instructie op het scherm.

## "Geen aansluitingmogelijk, omdat hetaantal toegestaneverb. wordt overschr." wordt weergegeven

---

**Probeert u meer Wi-Fi Direct-verbindingen tot stand te brengen dan het maximale aantal verbindingen dat is toegestaan?**

De taak is geannuleerd. Selecteer [OK]. Verbreek de verbinding op apparaten die niet in gebruik zijn of stel [Timer afkopp.] in voor deze eenheid om de verbinding met mobiele apparaten te verbreken.

➔ Raadpleeg de Engelse handleiding.

## "Schadel.prg.gedetect.Verwijder programma.Neem contact op metde beheerder." wordt weergegeven

---

**De taak is onderbroken vanwege mogelijke malware.**

Neem contact op met de beheerder.

## "Fout met RAM-diskDruk op [OK]." wordt weergegeven

---

Er is een fout met de RAM-schijf opgetreden.

Selecteer [OK].

De volgende foutcode kan worden weergegeven:

04: Er is onvoldoende ruimte op de RAM-schijf. Als de optionele RAM-schijf is geïnstalleerd, verhoog dan de RAM-schijfgrootte via [RAM-disk inst.] in het systeemmenu.

➔ **Raadpleeg de Engelse handleiding.**

## "Vervang MK." wordt weergegeven

---

Neem contact op met uw servicevertegenwoordiger

De onderhoudskit moet worden vervangen.

Voor ECOSYS PA4500cx

Na elke 300.000 afgedrukte pagina's moet de onderhoudskit worden vervangen.

Voor ECOSYS PA4000cx/ECOSYS PA3500cx

Na elke 200.000 afgedrukte pagina's moet de onderhoudskit worden vervangen.

## "Vervangen XXXXX" wordt weergegeven

---

Neem contact op met uw servicevertegenwoordiger.

Vervang de onderdelen en doorloop dan de volgende stappen:

- 1 [Menu]-toets > [▲][▼]-toets > [Inst./Onderhoud] > [OK]-toets > [▲][▼]-toets > [Onderhoud(Cass1)] t/m [Onderhoud(Cass5)] > [OK]-toets

## "Vervang de toner.[C][M][Y][K]" wordt weergegeven

---

Vervang de tonercontainer door een door ons goedgekeurde tonercontainer.



### OPMERKING

Als de kleurentoner leeg is maar er nog wel zwarte toner aanwezig is, is het tijdelijk mogelijk om in zwart-wit af te drukken, mits [Kleurentoner op] is ingesteld op [Afdruk in zw-wit].

---



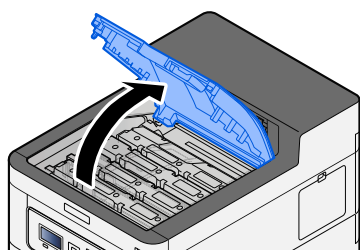
### VOORZICHTIG

Probeer geen delen die toner bevatten te verbranden. De vonken kunnen brandwonden veroorzaken.

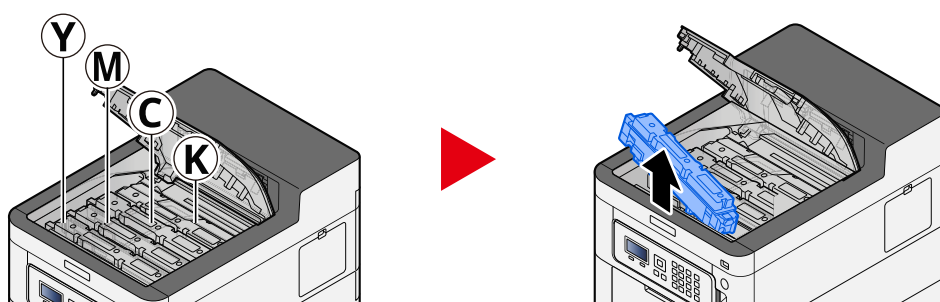
---

De installatieprocedure is voor elke kleurentonercontainer hetzelfde. In het onderstaande voorbeeld wordt de procedure uitgelegd met een gele tonercontainer.

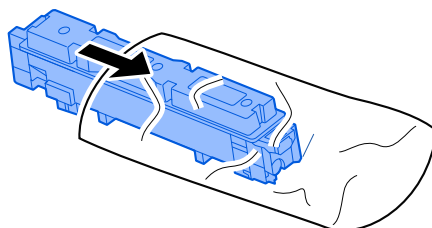
**1** Open de bovenklep.



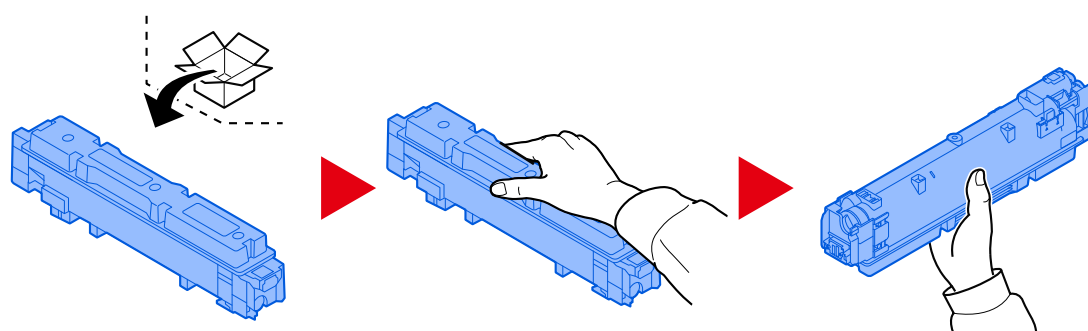
**2** Verwijder de tonercontainer.



**3** Plaats de gebruikte tonercontainer in de hiervoor bestemde plastic zak.

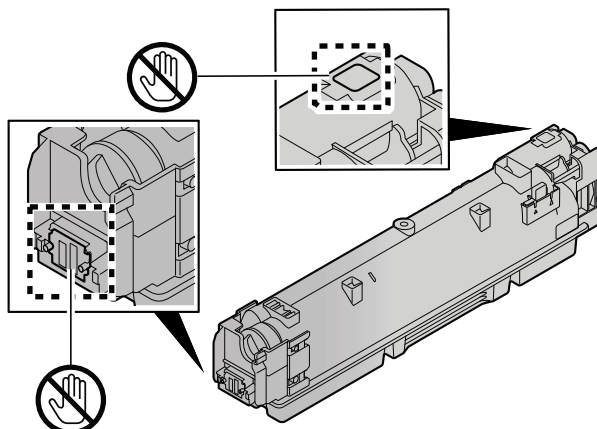


**4** Neem de nieuwe tonercontainer uit de doos.

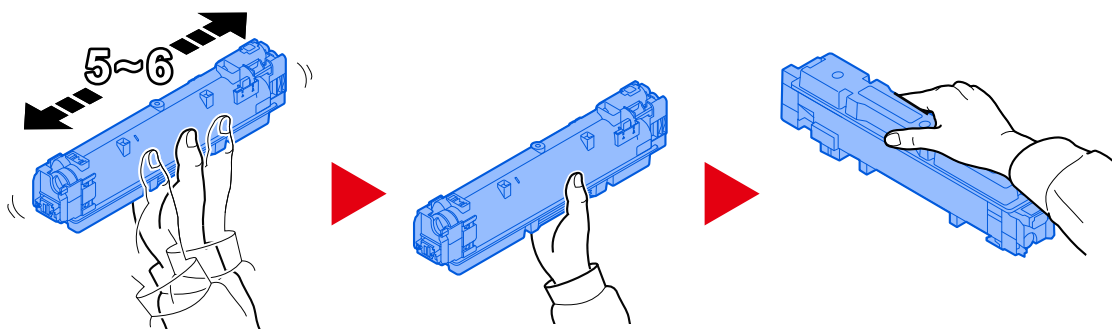


✓ **BELANGRIJK**

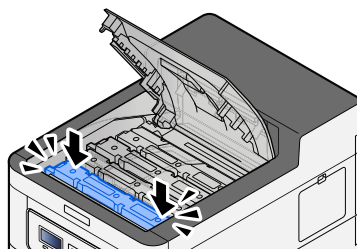
Raak niet de hieronder getoonde punten aan.



**5** Schud de tonercontainer.



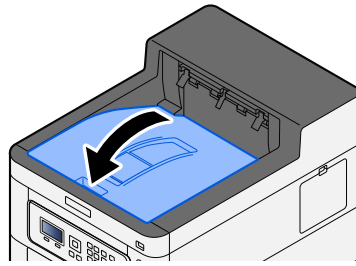
**6** Installeer de tonercontainer.



✓ **BELANGRIJK**

Schuif de tonercontainer volledig op zijn plek.

## 7 Sluit de bovenklep.



### OPMERKING

- Als de tonercontainerklep of de voorklep niet sluit, controleert u of de nieuwe tonercontainer juist is geïnstalleerd.
  - Lever de lege tonercontainer in bij uw dealer of servicevertegenwoordiger. De ingezamelde tonercontainer wordt gerecycled of verwijderd volgens de betreffende voorschriften.
- 

## "Ton.bn.lg.[C,M,Y,K]" wordt weergegeven

---

**Het is bijna tijd om de tonercontainer te vervangen.**

Houd een nieuwe tonercontainer klaar.

## "Verkeerd tonertype[C][M][Y][K]" wordt weergegeven

---

**Komt het type toner overeen met het model?**

Plaats een geschikte toner.

## "Fout op USB-station." wordt weergegeven

---

**Is het USB-station beveiligd tegen schrijven?**

Er is een fout opgetreden in het USB-station. De taak is geannuleerd. Selecteer [OK].

De volgende foutcode wordt weergegeven:

01: Sluit een USB-station aan die niet beveiligd is tegen schrijven.

**Er is een fout opgetreden in het USB-station.**

De taak is geannuleerd. Selecteer [OK].

De volgende foutcode wordt weergegeven:

01: De hoeveelheid gegevens die tegelijk kan worden opgeslagen is overschreden. Start het systeem opnieuw op of schakel de stroom UIT/AAN.

Als de fout aanhoudt, is het USB-station niet compatibel met het apparaat. Gebruik het USB-station dat is geformatteerd op dit apparaat. Als het USB-station niet kan worden geformatteerd, dan is het beschadigd. Sluit een compatibel USB-station aan.

---

 **OPMERKING**

Als Fouten automatisch wissen is ingesteld op [Aan] dan wordt het proces automatisch hervat nadat een ingestelde tijdsduur is verstreken. Meer informatie vindt u hieronder:

➔ **Raadpleeg de Engelse handleiding.**

---

## **"Hoge temperatuur. Pas kamertemp.aan." wordt weergegeven**

---

Mogelijk is de afdrukkwaliteit slecht. Zorg voor een betere temperatuur en vochtigheid in de kamer.

## **"Lage temperatuur. Pas kamertemp.aan." wordt weergegeven**

---

Mogelijk is de afdrukkwaliteit slecht. Zorg voor een betere temperatuur en vochtigheid in de kamer.



## "Tonerafvalbak is vol of niet juistgeplaatst." wordt weergegeven

### Is de tonerafvalbak vol?

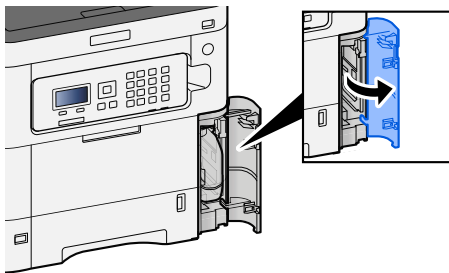
Vervang de tonerafvalbak.



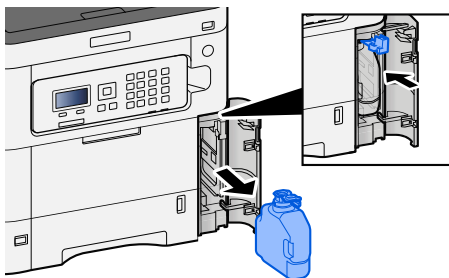
### VOORZICHTIG

Probeer geen delen die toner bevatten te verbranden. De vonken kunnen brandwonden veroorzaken.

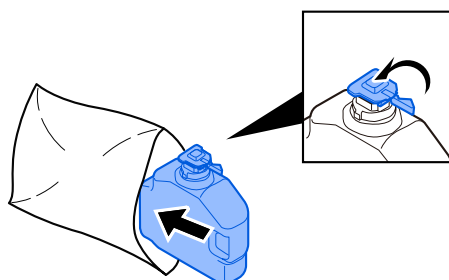
### 1 Open de klep van de tonerafvalbak



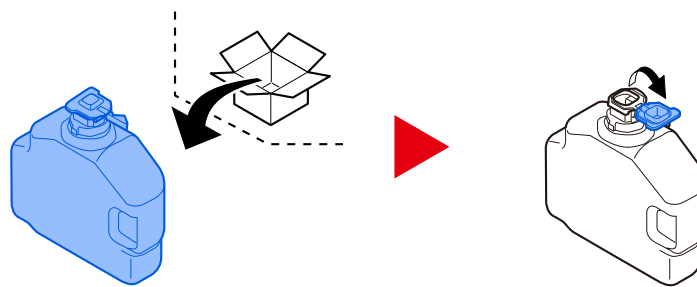
### 2 Verwijder de tonerafvalbak.



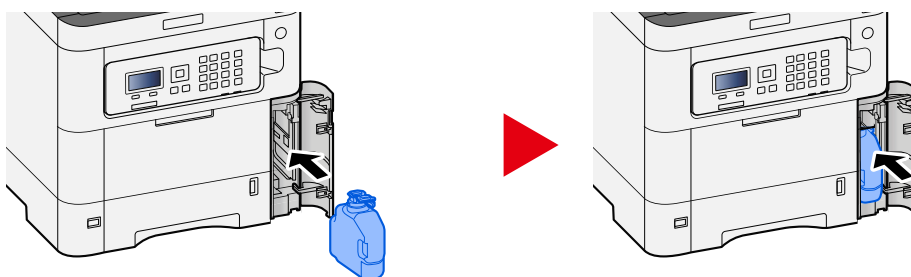
### 3 Plaats de gebruikte tonerafvalbak in de hiervoor bestemde plastic zak.



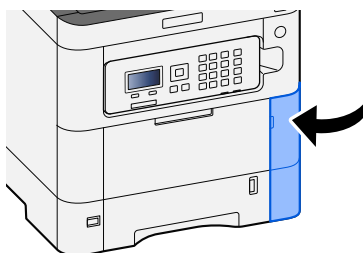
#### 4 Neem de nieuwe tonerafvalbak uit de verpakking.



#### 5 Installeer de tonerafvalbak.



#### 6 Sluit de klep van de tonerafvalbak



---

 **OPMERKING**

Lever de lege tonerafvalbak in bij uw dealer of servicevertegenwoordiger. De ingezamelde tonerafvalbak wordt gerecycled of verwijderd volgens de betreffende voorschriften.

---

## "U kunt deze box niet gebruiken." wordt weergegeven

---

**U hebt geen toestemming om de opgegeven box te gebruiken.**


De taak is geannuleerd. Selecteer [OK].

# Instellen/onderhoud

## Overzicht van instellen/onderhoud

Als er een probleem is met een afbeelding waarbij het bericht Instellen of het menu Onderhoud wordt weergegeven, kunt u het instellen/onderhoud verrichten via het systeemmenu.

In de tabel hieronder staan de onderdelen vermeld die u zelf kunt uitvoeren.

Item	Beschrijving
[Kleurregistratie]	Corrigeert de kleurpositie om veranderende kleuren te herstellen. ➔ <a href="#">Procedure voor kleurregistratie (pagina 176)</a>
[Aanpassen afbeelding]	<p><b>[Drum]</b> Herstelt onscherpe beelden en verwijdert stippen op de afdruk. Dit duurt ongeveer 1 minuut en 20 seconden. Afhankelijk van de gebruiksomgeving kan het ook iets langer of korter duren.</p> <p><b>[Ontwikkel.reinig]</b> Past de afdruk aan als deze te licht of onvolledig is, terwijl er voldoende toner is.</p> <p><b>[LSU]</b> Verwijdert verticale witte strepen van de afdruk.</p> <p><b>[Kleurkalibratie]</b> Kalibreert het apparaat om te garanderen dat de toners goed overlappen en overeenkomen met de tinten van het origineel.            ➔ <a href="#">Kleur bijstellen (pagina 176)</a></p> <hr/> <p> <b>OPMERKING</b></p> <ul style="list-style-type: none"> <li>• De drum kan niet worden gereinigd tijdens het afdrukken. Reinig de drum als het afdrukken is voltooid.</li> <li>• Deze taak neemt mogelijk meer tijd in beslag als de toner wordt bijgevuld tijdens het reinigen van de ontwikkelaar.</li> <li>• Hieronder leest u wat u kunt doen als na het bijstellen van de kleuren nog steeds niet de gewenste mate van toneroverlap is verkregen:            ➔ <a href="#">Procedure voor kleurregistratie (pagina 176)</a></li> </ul>

## Kleur bijstellen

Na langer gebruik en onder invloed van de temperatuur en vochtigheid van de omgeving kunnen kleurtinten op kleurenafdrucken veranderen of vervagen. Met deze functie kunt u kleurveranderingen bijstellen en het afdrukken van kleuren optimaliseren. Hieronder leest u wat u kunt doen als na het bijstellen van de kleuren nog steeds niet de gewenste tint of mate van toneroverlap is verkregen:

➔ [Procedure voor kleurregistratie \(pagina 176\)](#)

### 1 Open het scherm.

[Menu]-toets > [▲][▼]-toets > [Inst./Onderhoud] > [OK]-toets > [▲][▼]-toets > [Aanpassen afb.] > [OK]-toets

### 2 Pas aan.

[▲][▼]-toets > [Kleurkalibratie] > [OK]-toets

Select Kleur bijstellen in [Select] en selecteer [Start] om te beginnen.

De kleuren worden bijgesteld waarna het systeem weer naar Instellen/onderhoud schakelt.

## Procedure voor kleurregistratie

Corrigeert de kleurpositie om veranderende kleuren te herstellen. Doorloop de gedetailleerde registratie als het probleem na de standaardregistratie niet is verholpen of als u meer gedetailleerde instellingen wilt uitvoeren.



### OPMERKING

Bij kleurregistratie moet papier van A4-formaat in de cassette zijn geplaatst.

---



### BELANGRIJK

Doorloop altijd eerst de procedure voor het bijstellen van kleuren voordat u kleurregistratie uitvoert. Voer kleurregistratie uit als kleuren nog steeds afwijken. Als u kleurregistratie uitvoert zonder eerst de kleuren bij te stellen, wordt het probleem met de afwijkende kleuren misschien één keer verholpen, maar kan het daarna in ernstiger mate terugkeren.

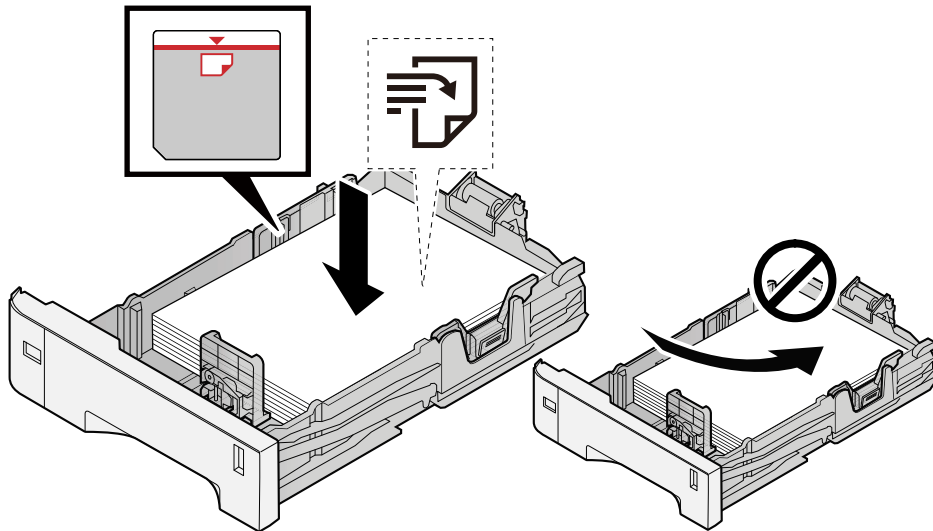
Voor het bijstellen van kleuren raadpleegt u onderstaande tabel.

➔ [Kleur bijstellen \(pagina 176\)](#)

---

## Kleurregistratieprocedure uitvoeren (standaardregistratie)

### 1 Plaats papier.



#### ✓ BELANGRIJK

- Plaats het papier met de te bedrukken zijde naar boven.
- Als u nieuw papier uit de verpakking haalt, waaert u het papier eerst los voor u het in een cassette plaatst.
- ➔ [Voorzorgen voor papier plaatsen \(pagina 63\)](#)
- Controleer voor het plaatsen van het papier of het niet gekruld of gevouwen is. Gekruld of gevouwen papier kan papierstoringen veroorzaken.
- Zorg dat het papier niet boven de niveauaanduiding uitkomt (zie bovenstaande afbeelding).
- Als papier is geplaatst zonder de lengte-en breedtegeleiders te hebben versteld, kan het papier scheef of vast komen te zitten.

### 2 Open het scherm.

[Menu]-toets > [▲][▼]-toets > [Inst./Onderhoud] > [OK]-toets > [▲][▼]-toets > [Kleurregistratie] > [OK]-toets > [▲][▼]-toets > [Normaal] > [OK]-toets

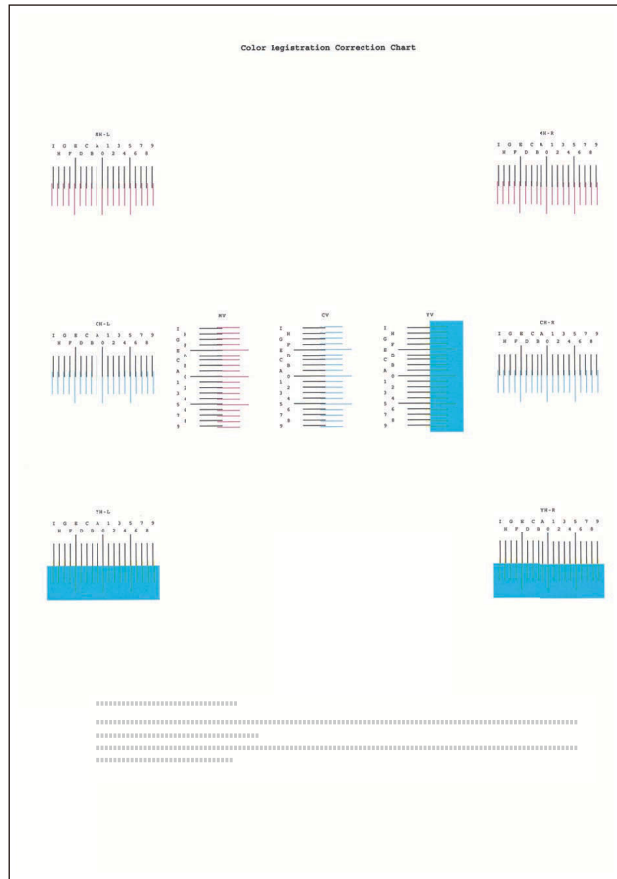
### 3 Druk de grafiek af.

[▲][▼]-toets > [Print tabel] > [OK]-toets > [Ja]

Er wordt een grafiek afgedrukt. Op één vel papier worden drie verschillende typen grafieken afgedrukt voor de drie kleuren M (magenta), C (cyaan) en Y (geel). H-L (links), V (midden) en H-R (rechts).

Ga terug naar het gedetailleerde menu voor kleurregistratie als u klaar bent met afdrucken.

## Voorbeeld van grafiek



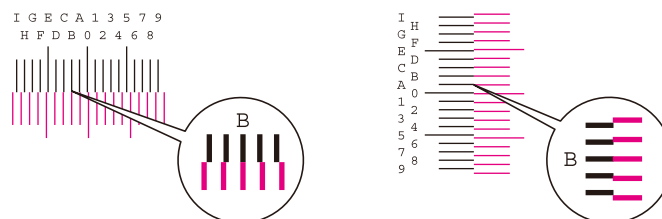
### 4 Het menu Correctie weergeven.

[▲][▼]-toets > [Pas magenta aan] > [OK]-toets

Het menu Correctie magenta wordt weergegeven.

### 5 Voer de juiste waarde in.

- 1 Zoek de locatie in elke grafiek waar 2 lijnen het beste op elkaar aansluiten. Als dit positie 0 is, hoeft die kleur niet te worden geregistreerd. Op de afbeelding is B de juiste waarde.



- 2 Selecteer de [◀]- of de [▶]-toets, wijzig items H-L, V en H-R, selecteer de [▲]- of de [▼]-toets, voer de uit de grafiek verkregen waarden in en selecteer vervolgens de [OK]-toets.

Corrigeer de magentatint, wacht even en ga dan terug naar het standaardmenu voor kleurregistratie.

Selecteer de [▲]-toets om de waarden 0 t/m 9 te doorlopen. Selecteer de [▼]-toets om in omgekeerde richting te gaan.

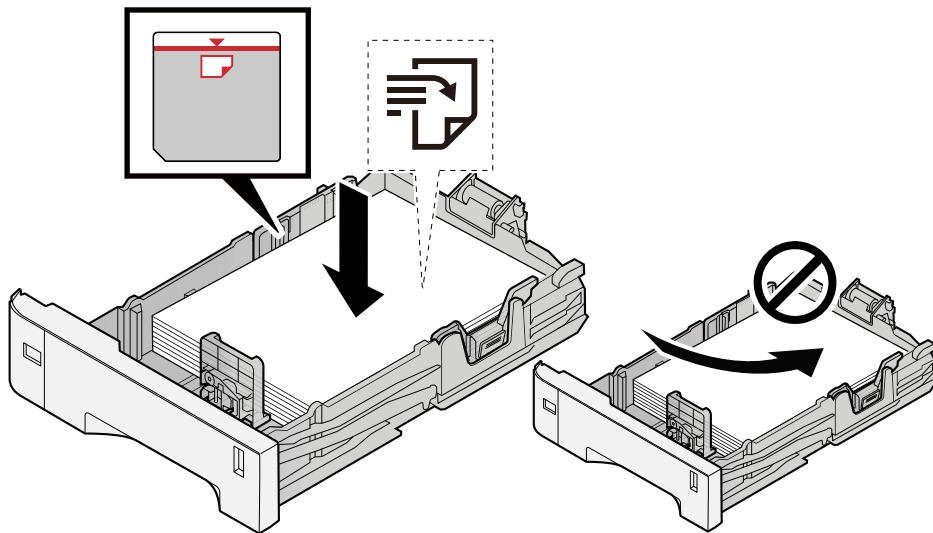
Selecteer de [▼]-toets om de waarde van 0 te veranderen in het alfabet en van A in I. Selecteer de [▲]-toets om in omgekeerde richting te gaan.

U kunt geen waarden invoeren via het numerieke toetsenbord.

- 3 Herhaal stap 3-4 om de tinten cyaan en geel te corrigeren.

## Kleurregistratie uitvoeren (gedetailleerde registratie)

### 1 Plaats papier.



#### ✓ BELANGRIJK

- Plaats het papier met de te bedrukken zijde naar boven.
- Als u nieuw papier uit de verpakking haalt, waaert u het papier eerst los voor u het in een cassette plaatst.  
→ [Voorzorgen voor papier plaatsen \(pagina 63\)](#)
- Controleer voor het plaatsen van het papier of het niet gekruld of gevouwen is. Gekruld of gevouwen papier kan papierstoringen veroorzaken.
- Zorg dat het papier niet boven de niveauaanduiding uitkomt (zie bovenstaande afbeelding).
- Als papier is geplaatst zonder de lengte- en breedtegeleiders te hebben versteld, kan het papier scheef of vast komen te zitten.

### 2 Open het scherm.

[Menu]-toets > [▲][▼]-toets > [Inst./Onderhoud] > [OK]-toets > [▲][▼]-toets > [Kleurregistratie] > [OK]-toets > [▲][▼]-toets > [Detail] > [OK]-toets

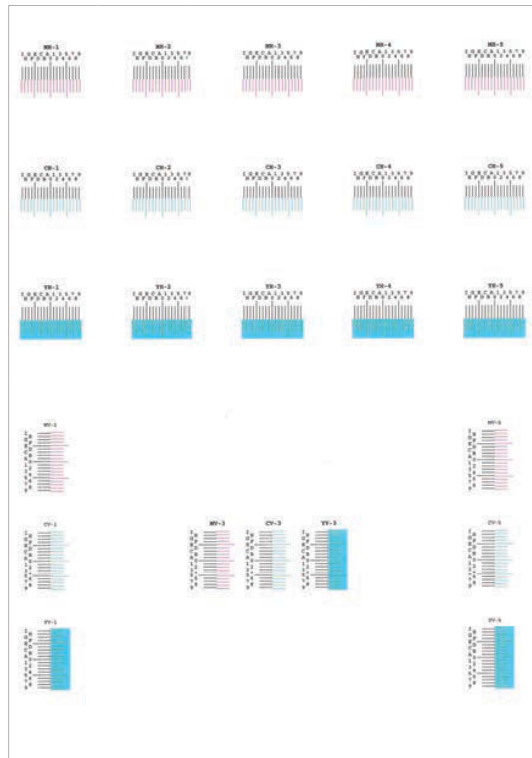
### 3 Druk de grafiek af.

[▲][▼]-toets > [Print tabel] > [OK]-toets > [Ja]

Er wordt een grafiek afgedrukt. In de grafiek worden voor elk van de tinten M (magenta), C (cyan) en Y (geel) grafieken afgedrukt voor H-1 t/m 5 en V-1 t/m 5.

Ga terug naar het gedetailleerde menu voor kleurregistratie als u klaar bent met afdrucken.

### Voorbeeld van grafiek

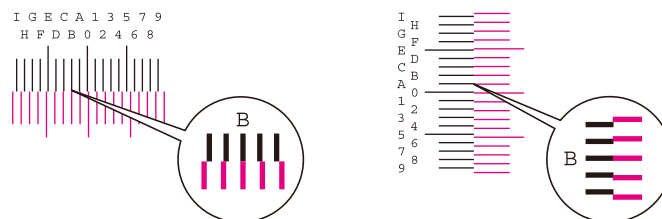


#### 4 Het menu Correctie weergeven.

[▲][▼]-toets > [Pas magenta aan] > [OK]-toets  
 Het menu Correctie magenta wordt weergegeven.

#### 5 Voer de juiste waarde in.

- 1 Zoek de locatie in elke grafiek waar 2 lijnen het beste op elkaar aansluiten. Als dit positie 0 is, hoeft die kleur niet te worden geregistreerd. Op de afbeelding is B de juiste waarde.



Voor grafieken H-1 t/m H-5 leest u de waarden af van H-1 t/m H-5.

Voor grafieken V-1 t/m V-5 leest u alleen de waarden af van V-3 (midden).

- 2 Selecteer de [◀]- of de [▶]-toets, wijzig items H-1 t/m H-5 en V-3 en selecteer vervolgens de [▲]- of de [▼]-toets, voer de uit de grafiek verkregen waarden in en selecteer vervolgens de [OK]-toets.

Corrigeer de magentatint, wacht even en ga dan terug naar het menu Procedure voor positiecorrectie bij kleurafdrukken.

Selecteer de [▲]-toets om de waarden 0 t/m 9 te doorlopen. Selecteer de [▼]-toets om in omgekeerde richting te gaan.

Selecteer de [▼]-toets om de waarde van 0 te veranderen in het alfabet en van A in I. Selecteer de [▲]-toets om in omgekeerde richting te gaan.



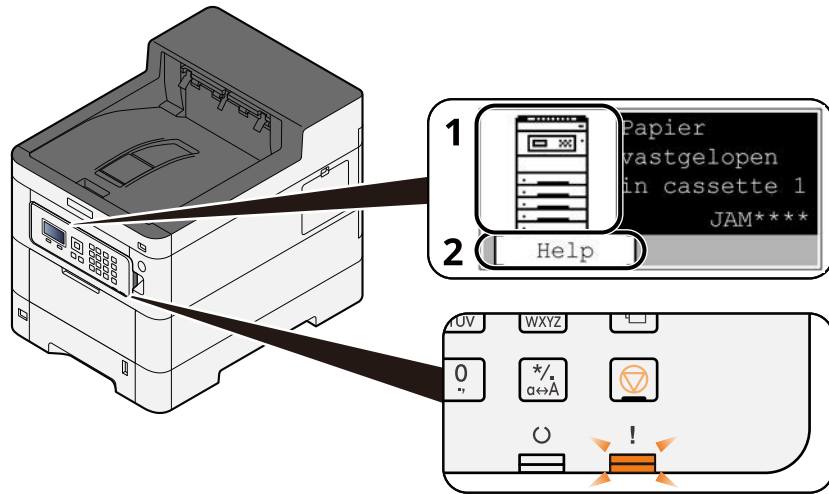
U kunt geen waarden invoeren via het numerieke toetsenbord.

- 3 Herhaal stap 3-4 om de tinten cyaan en geel te corrigeren.

# Papierstoringen oplossen

Bij een papierstoring verschijnt "Papierstoring." op het LCD-scherm en stopt het apparaat met afdrucken.

## Lampjes voor storingslocaties



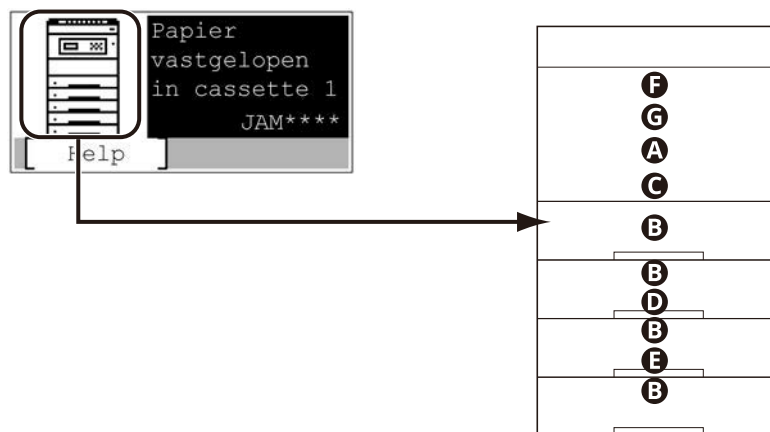
- 1 Toont de plaats van de papierstoring.
- 2 Toont het hulpscherm. Het hulpscherm laat zien hoe u de papierstoring kunt oplossen.

**OPMERKING**

Meer informatie over het hulpscherm vindt u hieronder:

➔ [Hulpscherm \(pagina 41\)](#)

Bij een papierstoring wordt de locatie van de storing weergegeven op zowel het LCD-scherm als in de reinigingsinstructies.



Lampjes voor storingslocaties	Plaats van de papierstoring
A	Multifunctionele lade ➔ <a href="#">Verwijder alle vastgelopen vellen en stukjes papier uit de multifunctionele lade (pagina 184)</a>

Lampjes voor storingslocaties	Plaats van de papierstoring
B	Cassette 1 t/m 5 ➔ <a href="#">Vastgelopen papier verwijderen uit cassette 1 t/m cassette 5 (pagina 187)</a>
C	Achterklep 1 (toevoer) ➔ <a href="#">Papier verwijderen dat vastzit in achterklep 1 (papiertoevoer) (pagina 189)</a>
D	Achterklep 2 ➔ <a href="#">Papier verwijderen dat vastzit in achterklep 2 (pagina 191)</a>
E	Achterklep 3 ➔ <a href="#">Verwijder het papier dat vastzit in achterklep 3 (pagina 192)</a>
F	Achterklep 1 ➔ <a href="#">Papier verwijderen dat vastzit in achterklep 1 (pagina 193)</a>
G	Duplexeenheid ➔ <a href="#">Vastgelopen vellen en stukjes papier uit de duplexeenheid verwijderen (pagina 195)</a>

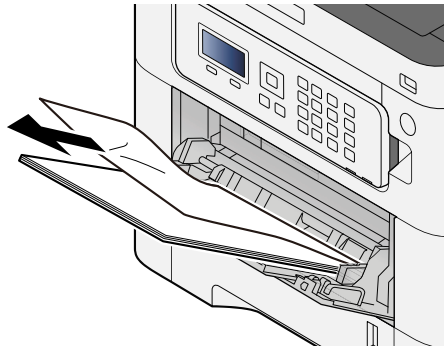
Als u de storing hebt opgelost, dan warmt het apparaat weer op en verdwijnt de foutmelding. Het apparaat gaat verder vanaf de pagina die werd afgedrukt op het moment van de papierstoring.

# Verwijder alle vastgelopen vellen en stukjes papier uit de multifunctionele lade

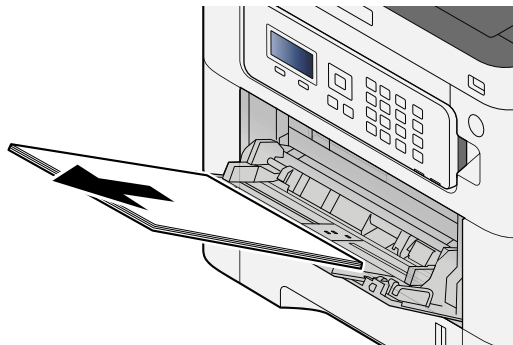
## VOORZICHTIG

- Gebruik vastgelopen papier niet opnieuw.
- Als het papier tijdens het verwijderen scheurt, moet u alle losse stukjes papier uit het apparaat halen. Stukjes papier die in het apparaat achterblijven, kunnen nieuwe papierstoringen veroorzaken.

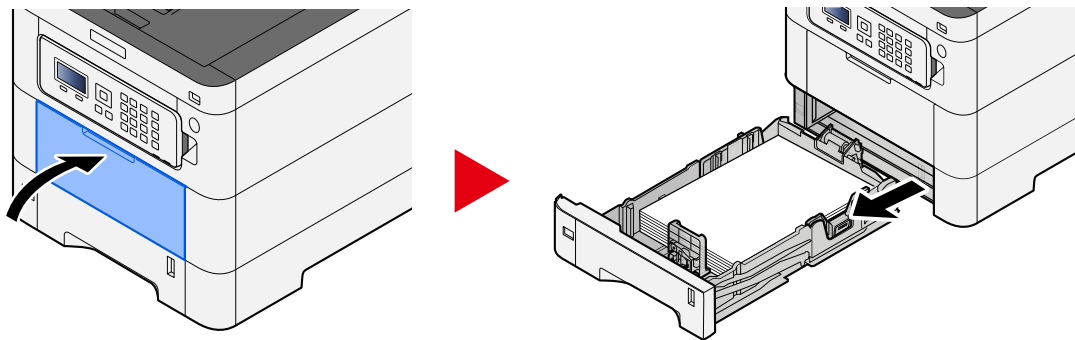
### 1 Verwijder alle vastgelopen vellen en stukjes papier.



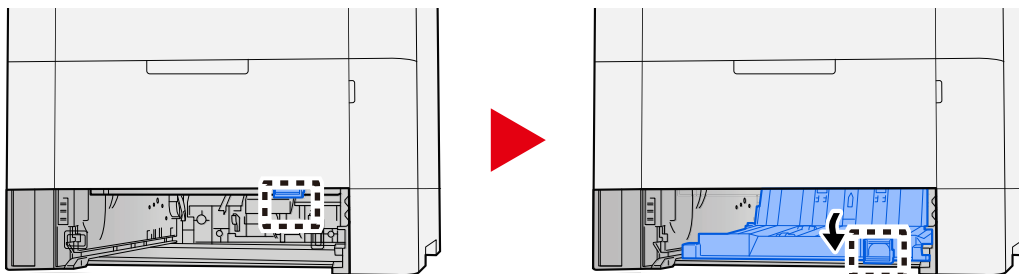
### 2 Verwijder al het papier.



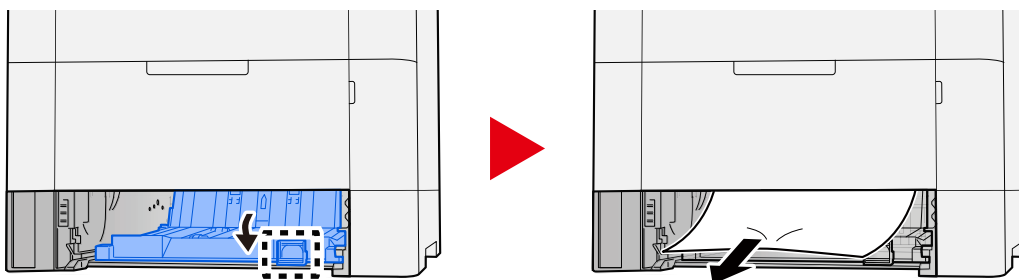
**3** Sluit de multifunctionele lade en trek cassette 1 naar buiten.



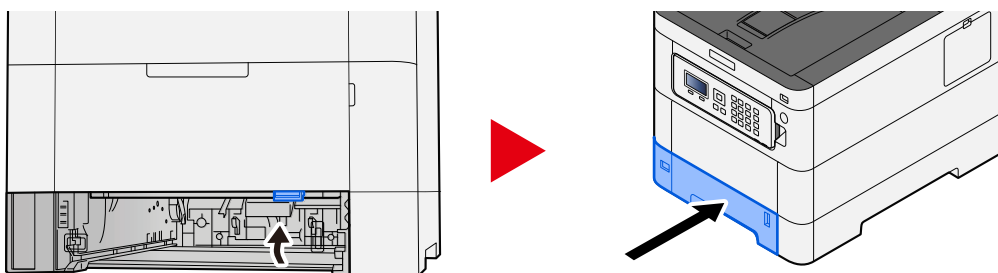
**4** Open de toevoerklep.



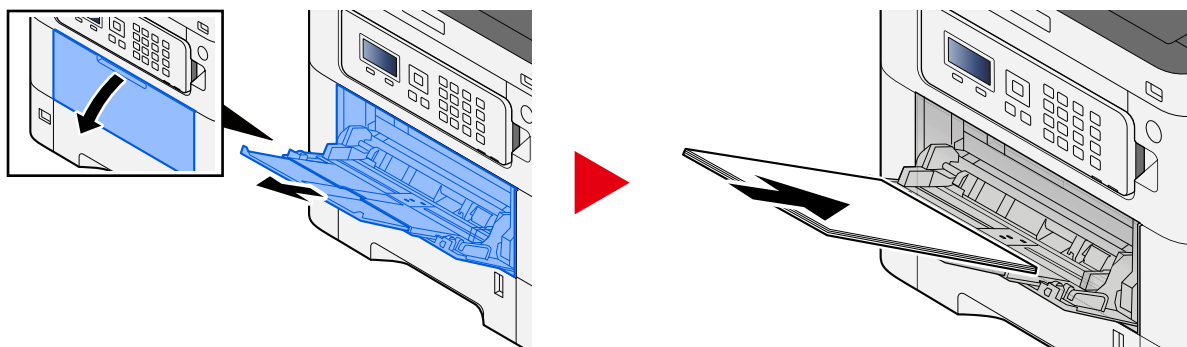
**5** Verwijder alle vastgelopen vellen en stukjes papier.



**6** Plaats de toevoerklep terug op zijn plaats en duw cassette 1 weer dicht.



**7** Open de multifunctionele lade en plaats het papier opnieuw.



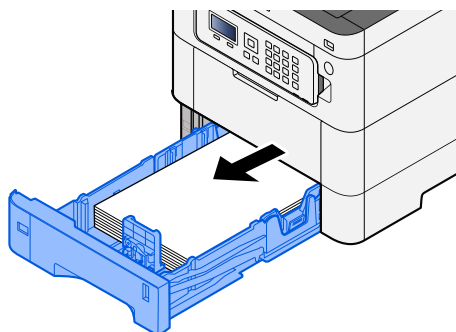
## Vastgelopen papier verwijderen uit cassette 1 t/m cassette 5

Het verhelpen van papierstoringen in cassette 1 t/m cassette 5 gaat op dezelfde manier. Hier wordt cassette 1 als voorbeeld gebruikt.

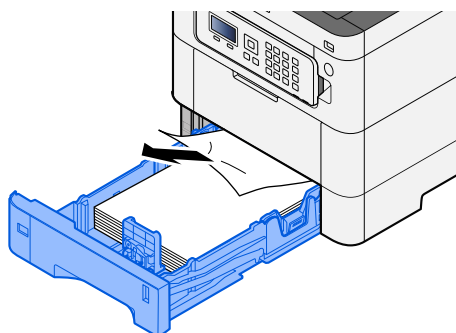
### VOORZICHTIG

- Gebruik vastgelopen papier niet opnieuw.
- Als het papier tijdens het verwijderen scheurt, moet u alle losse stukjes papier uit het apparaat halen. Stukjes papier die in het apparaat achterblijven, kunnen nieuwe papierstoringen veroorzaken.

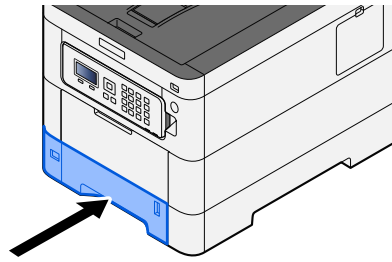
#### 1 Trek cassette 1 naar u toe tot deze niet meer verder kan.



#### 2 Verwijder alle vastgelopen vellen en stukjes papier.



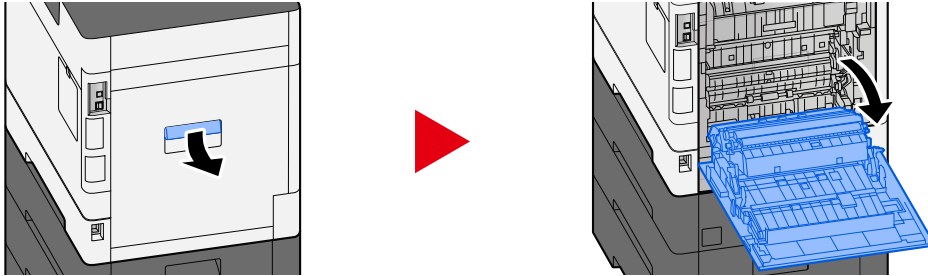
**3** Duw cassette 1 weer terug op zijn plek.





## Papier verwijderen dat vastzit in achterklep 1 (papiertoevoer)

- 1 Open de achterklep 1.



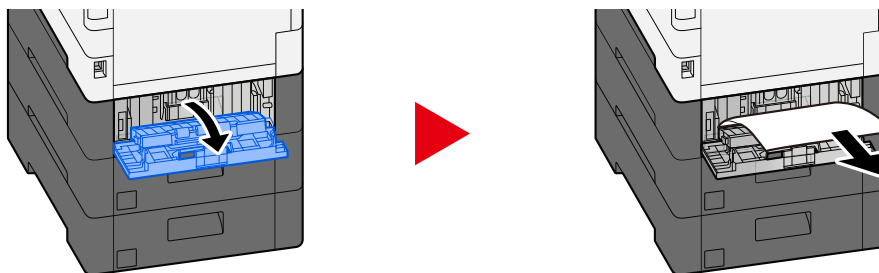
### VOORZICHTIG

Onderdelen in het apparaat kunnen erg heet worden. Voorkom dat u brandwonden oploopt.

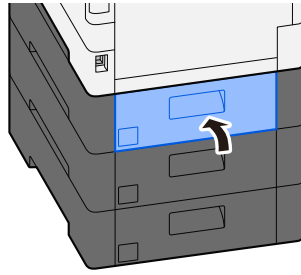
- 2 Verwijder de vastgelopen vellen en stukjes papier en plaats de achterklep 1 weer terug op zijn plek.



- 3 Maak achterklep 2 open en verwijder het vastgelopen papier.

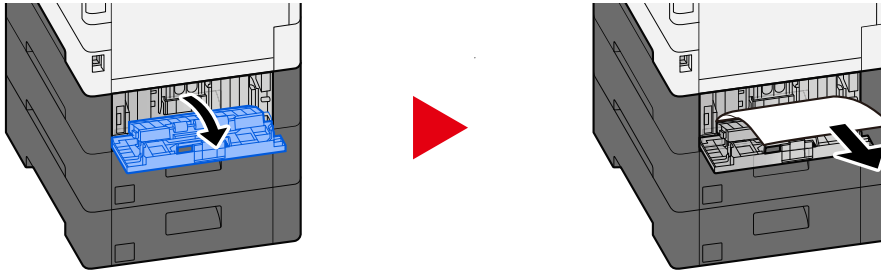


**4** Plaats achterklep 2 weer terug op zijn plek.



## Papier verwijderen dat vastzit in achterklep 2

- 1 Maak achterklep 2 open en verwijder het vastgelopen papier.

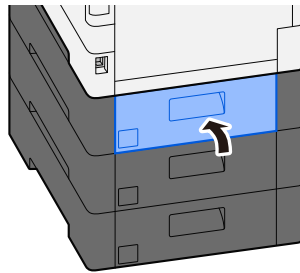


### OPMERKING

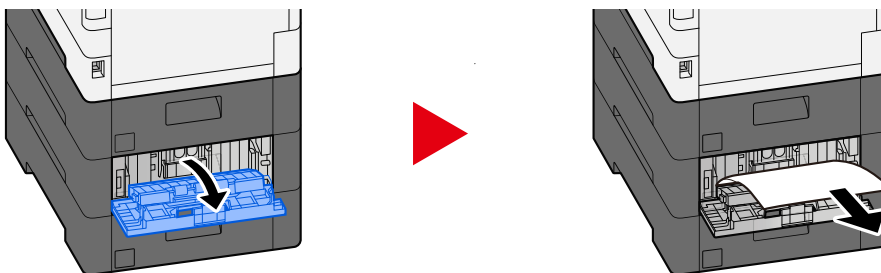
Probeer het papier niet met kracht eruit te trekken.

➔ [Papier verwijderen dat vastzit in achterklep 1 \(papiertoevoer\) \(pagina 189\)](#)

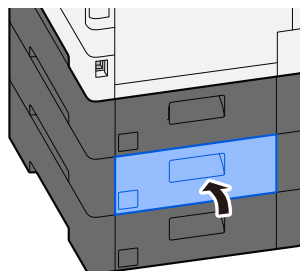
- 2 Plaats achterklep 2 weer terug op zijn plek.



- 3 Maak achterklep 3 open en verwijder het vastgelopen papier.

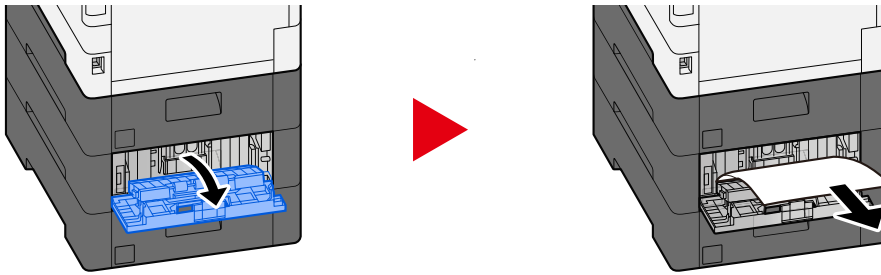


- 4 Plaats achterklep 3 weer terug op zijn plek.



## Verwijder het papier dat vastzit in achterklep 3

- 1 Maak achterklep 3 open en verwijder het vastgelopen papier.

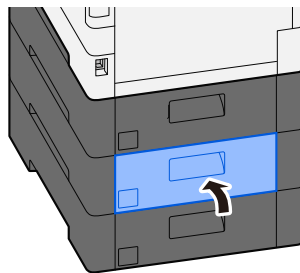


### OPMERKING

Probeer het papier niet met kracht eruit te trekken.

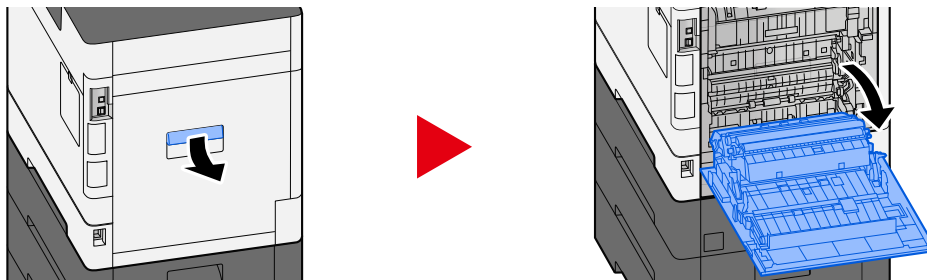
➔ [Papier verwijderen dat vastzit in achterklep 1 \(papiertoevoer\) \(pagina 189\)](#)

- 2 Plaats achterklep 3 weer terug op zijn plek.



## Papier verwijderen dat vastzit in achterklep 1

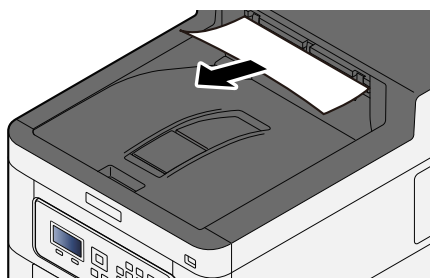
### 1 Open de achterklep 1



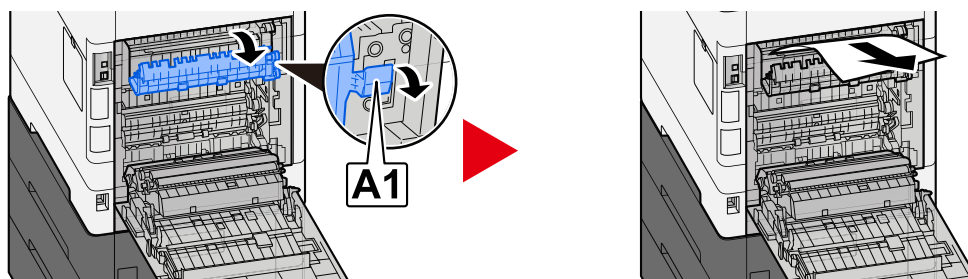
### VOORZICHTIG

Onderdelen in het apparaat kunnen erg heet worden. Voorkom dat u brandwonden oploopt.

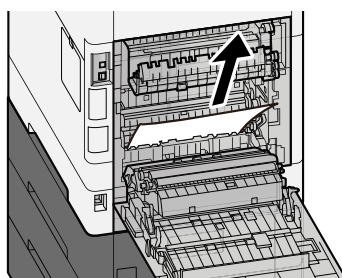
### 2 Verwijder alle vastgelopen vellen en stukjes papier.



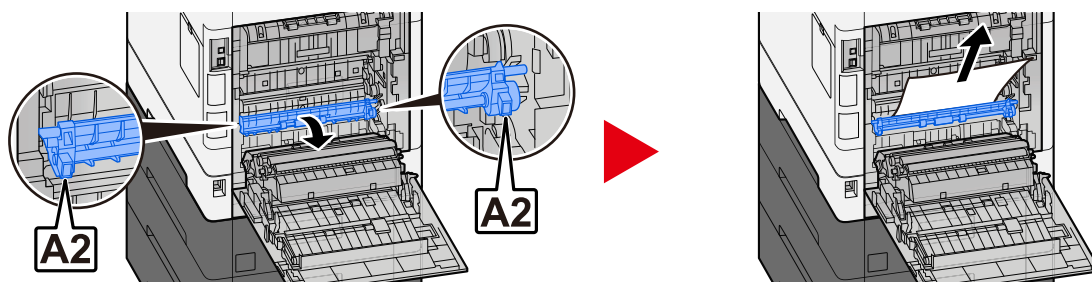
### 3 Maak klep A1 open en verwijder het vastgelopen papier.



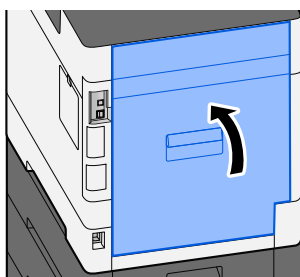
### 4 Verwijder alle vastgelopen vellen en stukjes papier.



**5** Maak klep A2 open en verwijder het vastgelopen papier.

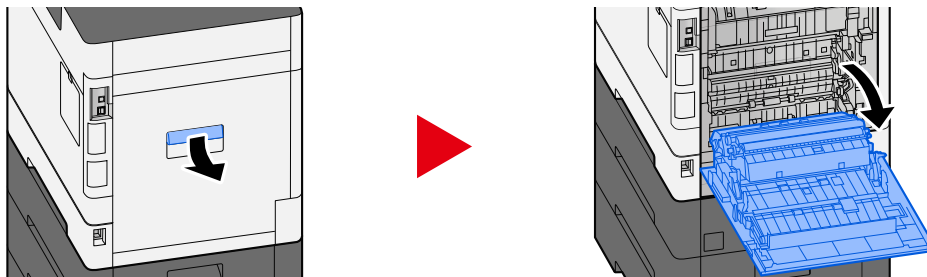


**6** Plaats achterklep 1 weer terug op zijn plek.



## Vastgelopen vellen en stukjes papier uit de duplexeenheid verwijderen

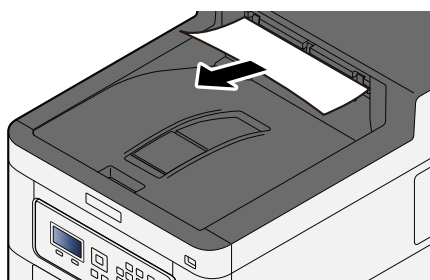
### 1 Open de achterklep 1



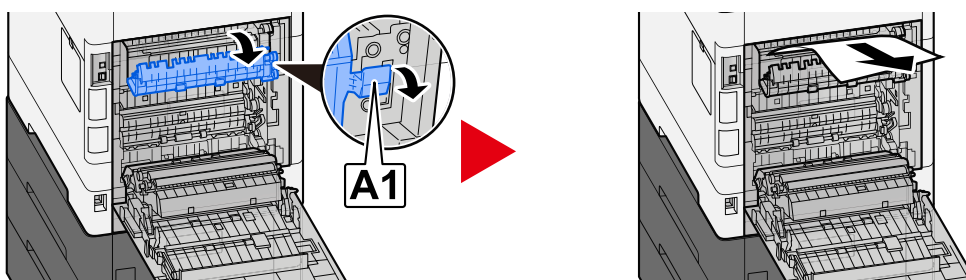
### VOORZICHTIG

Onderdelen in het apparaat kunnen erg heet worden. Voorkom dat u brandwonden oploopt.

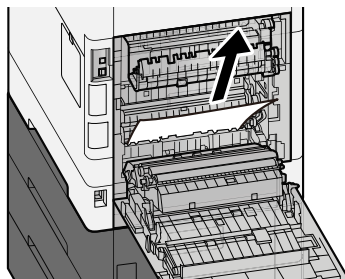
### 2 Verwijder alle vastgelopen vellen en stukjes papier.



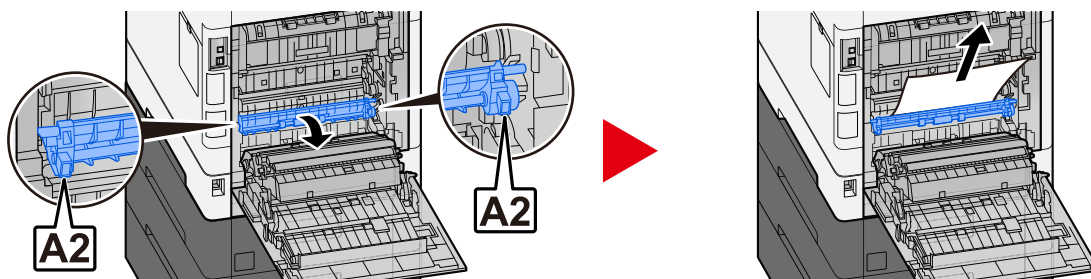
### 3 Maak klep A1 open en verwijder het vastgelopen papier.



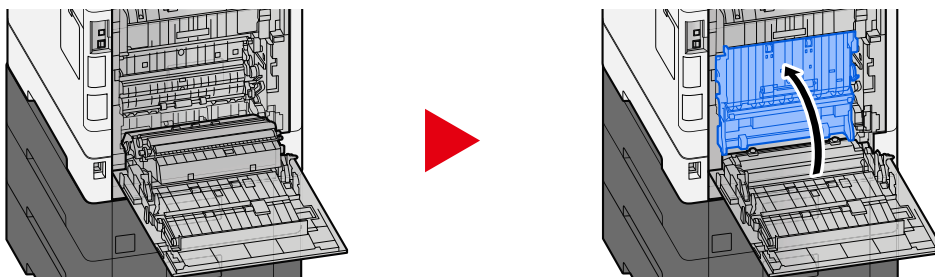
**4** Verwijder alle vastgelopen vellen en stukjes papier.



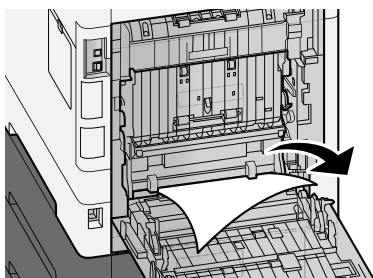
**5** Maak klep A2 open en verwijder het vastgelopen papier.



**6** Plaats eenheid A3 weer terug op zijn plek.

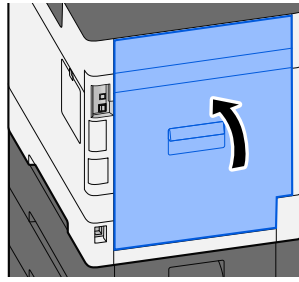


**7** Verwijder alle vastgelopen vellen en stukjes papier.





**8** Plaats achterklep 1 weer terug op zijn plek.



---

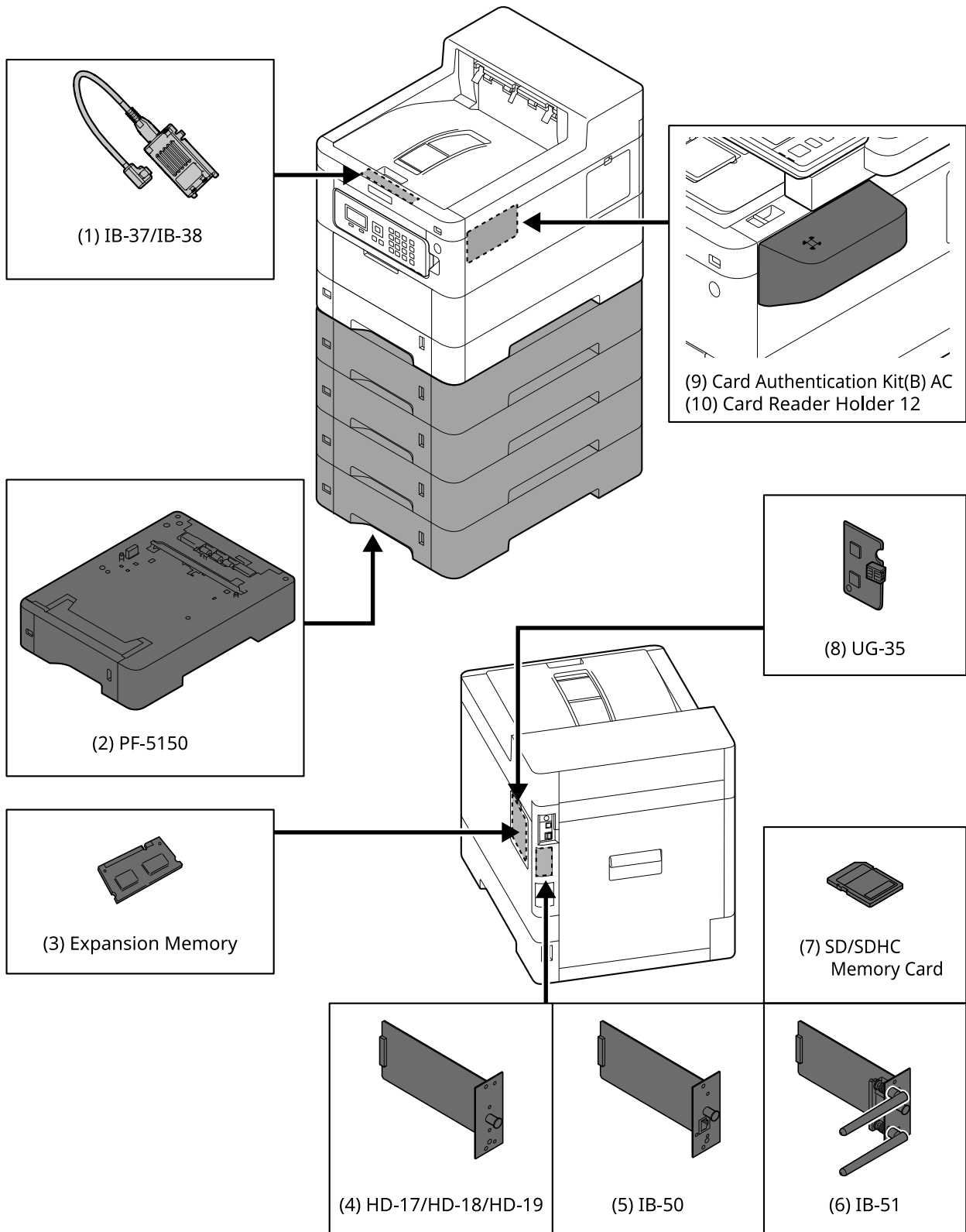
# 8 Appendix

---

# Optionele apparatuur

## Overzicht van optionele apparatuur

De volgende optionele apparatuur is beschikbaar voor het apparaat.



1 IB-37/IB-38 <Wireless network interface (USB: 5GHz/2.4GHz)>

Een draadloze netwerkinterfacekaart die geschikt is voor het draadloze netwerk (draadloze LAN) met specificaties IEEE802.11n (max. 65 Mbps) en 11 g/b. Omdat Wi-Fi Direct wordt ondersteund, is het daarnaast mogelijk om af te drukken zonder de draadloze LAN-router te gebruiken.

2 PF-5150 <Paper feeder>

(Voor ECOSYS PA4500cx:) het is mogelijk om 4 laden toe te voegen die overeenkomen met de cassette van de hoofdeenheid.

(Voor ECOSYS PA4000cx/ECOSYS PA3500cx:) het is mogelijk om 3 laden toe te voegen die overeenkomen met de cassette van de hoofdeenheid.

Papier wordt op dezelfde manier geplaatst als bij de standaardcassette.

3 Geheugenuitbreiding

Met extra geheugen wordt het mogelijk om meer taken tegelijkertijd uit te voeren. Met de optionele geheugenuitbreiding kan het geheugen worden uitgebreid tot maximaal 3.072 MB.

4 HD-17/HD-18/HD-19 <SSD>

SSD dient voor het opslaan van afdrukgegevens. Als u meerdere documenten wilt afdrukken, biedt het voordelen zoals het afdrukken met een hogere snelheid met de digitale sorteefunctie. Ook is het mogelijk om de documentboxfunctie te gebruiken.

5 IB-50 <Network interface>

De netwerkinterfacekit is een snel werkende interface die met een snelheid van wel 1 gigabit/seconde gegevens kan uitwisselen. Dankzij de ondersteuning van het TCP/IP- en NetBEUI-protocol is het mogelijk om af te drukken via het netwerk binnen diverse omgevingen zoals Windows, Mac of UNIX.

➔ **IB-50 Gebruikershandleiding**

6 IB-51 <Wireless network interface (KUIO: 2.4GHz)>

Een draadloze LAN-netwerkinterfacekaart die geschikt is voor draadloze LAN-verbindingen met specificaties IEEE802.11n (max. 300 Mbps) en 11 g/b. Er kunnen diverse OS- en netwerkprotocollen worden ingesteld met bijbehorende hulpprogramma's.

➔ **IB-51 Gebruikershandleiding**

7 SD/SDHC-geheugenkaart

Een SD/SDHC-geheugenkaart is een klein kaartje waarop onder andere lettertypen, macro's en formulieren kunnen worden vastgelegd. Plaats een SDHC-geheugenkaart (max. 32 GB) of SD-geheugenkaart (max. 2 GB) in de geheugenkaartsleuf.

8 UG-35 <Trusted Platform Module>

Met deze optie zorgt u dat gevoelige informatie goed beschermd blijft. De encryptiesleutel waarmee vertrouwelijke informatie is versleuteld, is opgeslagen in een exclusieve opslagomgeving op een TPM-chip. Omdat het van buiten de TPM niet mogelijk is om scans uit te voeren in deze opslagomgeving blijft de vertrouwelijkheid van de informatie gewaarborgd.

9 Card Authentication Kit(B) AC <IC card authentication kit (Activate)>

Met de IC-kaart is het mogelijk een gebruikersverificatie uit te voeren. Om een gebruikersverificatie te kunnen uitvoeren met de IC-kaart moeten de IC-kaartgegevens eerst worden geregistreerd in de lijst met lokale gebruikers.

Meer informatie over de registratieprocedure vindt u hieronder:

➔ **Card Authentication Kit (B) (Option) Operation Guide**

10 Card Reader Holder 12 <Card reader attachment plate>

Een Kaartlezer kunt u ook gebruiken als ruimte voor installaties.

## Softwareoptie

### 1 UG-33 AC <ThinPrint expansion kit (Activate)>

Ook zonder printerstuurprogramma kunt u gegevens direct afdrukken.

### 2 USB-toetsenbord

Met een USB-toetsenbord kunt u gegevens invoeren in de tekstvelden van het bedieningspaneel. Met een speciaal bevestigingsstuk kan het toetsenbord ook worden aangesloten op het apparaat. Neem voordat u een toetsenbord aanschaft contact op met uw dealer of servicevertegenwoordiger voor meer informatie over toetsenborden die compatibel zijn.

# Specificaties

## ✓ BELANGRIJK

Wijzigingen van specificaties voorbehouden zonder voorafgaande kennisgeving.

## Apparaat

Item	Specificaties
Type	Bureaublad
Afdrukmethode	Elektrofotografie door halfgeleiderlaser
Papiergewicht (cassette)	60 tot 163 g/m <sup>2</sup>
Papiergewicht (multifunctionele lade)	60 tot 220 g/m <sup>2</sup>
Papiersoort (cassette)	Normaal, Transparant (OHP-folies), Voorbedrukt, Bankpost, Gerecycled, Dun, Briefpapier, Kleur, Geperforeerd, Dik, Hoge kwaliteit, Custom (Dubbelzijdig: zelfde als enkelzijdig behalve voor OHP-folies.
Papiersoort (multifunctionele lade)	Normaal, Voorbedrukt, Bankpost, Gerecycled, Dun, Briefpapier, Kleur, Geperforeerd, Dik, Hoge kwaliteit, Etiket, Envelop, Hagaki (karton), Gecoat, Custom
Papierformaat (cassette)	A4, A5, A5-R, A6, B5, B6, Letter, Legal, 216×340 mm, Executive, Oficio II, 16K, Statement, Statement-R, Folio, ISO B5, Custom (105×140 to 216×356 mm)
Papierformaat (multifunctionele lade)	A4, A5, A5-R, A6, B5, B6, Letter, Legal, 216 × 340 mm, Executive, Oficio II, 16K, Statement, Statement-R, Folio, ISO B5, Envelop Monarch, Envelop nr. 10, Envelop DL, Envelop C5, Envelop nr. 9, Envelop nr. 6 3/4, Hagaki (karton), Oufukuhagaki (Antwoordkaart), Yougata 2, Yougata 4, Nagagata 3, Nagagata 4, Yougata 3, Custom (70×140 tot 216×356 mm)
Opwarmduur (23 °C/73,4 °F, 60%)	<p><b>ECOSYS PA4500cx</b> 20 Seconden of minder (vanaf AAN)</p> <p><b>ECOSYS PA4000cx</b> 21 Seconden of minder (vanaf AAN)</p> <p><b>ECOSYS PA3500cx</b> 23 Seconden of minder (vanaf AAN)</p>
Opwarmduur (23 °C/73,4 °F, 60%)	6 seconden of minder (vanaf stand-by)
Invoercapaciteit (cassette)	550 vellen (75 g/m <sup>2</sup> ) Tot aan de bovenste limietlijn in de cassette.
Invoercapaciteit (multifunctionele lade)	100 vellen (75 g/m <sup>2</sup> )

Item	Specificaties
Capaciteit uitvoerlade (binnenlade)	<p><b>ECOSYS PA4500cx</b> 500 vellen (80 g/m<sup>2</sup>)</p> <p><b>ECOSYS PA4000cx</b> 500 vellen (80 g/m<sup>2</sup>)</p> <p><b>ECOSYS PA3500cx</b> 250 vellen (80 g/m<sup>2</sup>)</p>
Beeldschrijfsysteem	Halfgeleiderlaser en elektrofotografie
Beeldgeheugen	<p><b>ECOSYS PA4500cx</b> Standaard: 1024 MB (intern) Maximaal: 3072 MB (+2048 MB DIMM)</p> <p><b>ECOSYS PA4000cx</b> Standaard: 1024 MB (intern) Maximaal: 3072 MB (+2048 MB DIMM)</p> <p><b>ECOSYS PA3500cx</b> Standaard: 1024 MB (intern) Maximaal: 1024 MB (geen DIMM)</p>
Interface (standaard)	<ul style="list-style-type: none"> <li>• USB-interface-aansluiting: 1 (Super-Speed USB)</li> <li>• Netwerkkinterface: 1 (10 BASE-T, 100 BASE-TX (TCP/IP, Net BEUI))</li> <li>• USB-poort: 1 (Hi-Speed USB)</li> </ul>
Interface (optioneel)	eKUIO:1
Bedrijfsomgeving (temperatuur)	10 tot 32,5 °C
Bedrijfsomgeving (vochtigheid)	10 tot 80%
Bedrijfsomgeving (hoogteligging)	Maximaal 3.500 m/11.482 ft
Bedrijfsomgeving (helderheid)	Maximaal 1500 lux
Afmetingen (b x d x h)	<p><b>ECOSYS PA4500cx</b> 394 × 533 × 455 mm / 15.51" × 20.98" × 17.91"</p> <p><b>ECOSYS PA4000cx</b> 394 × 533 × 455 mm / 15.51" × 20.98" × 17.91"</p> <p><b>ECOSYS PA3500cx</b> 394 × 533 × 392.5 mm / 15.51" × 20.98" × 15.45"</p>
Gewicht (zonder tonercontainer)	<p><b>ECOSYS PA4500cx</b> 33 kg / 72.75 lb</p> <p><b>ECOSYS PA4000cx</b> 33 kg / 72.75 lb</p> <p><b>ECOSYS PA3500cx</b> 32 kg / 70.55 lb</p>

Item	Specificaties
Vereiste ruimte (b × d) (bij gebruik van de multifunctionele lade)	394 × 725 mm / 15.51" × 28.27"
Voeding	220-240 V AC, 50 Hz: 5.7 A
Het stroomverbruik van het product in netwerkgebonden stand-by (als alle netwerkpoorten zijn aangesloten)	Meer informatie is te vinden op de hieronder genoemde website. <a href="https://www.kyoceradocumentsolutions.eu/en/about-us/our-brand/en/vironmental-policy.html">https://www.kyoceradocumentsolutions.eu/en/about-us/our-brand/en/vironmental-policy.html</a>
Opties	➔ <a href="#">Overzicht van optionele apparatuur (pagina 199)</a>



# Printerfunctie

## Afdruksnelheid

### ECOSYS PA4500cx

Papierformaat	Zwart-wit	Kleur
A4	45 vel/min.	45 vel/min.
Letter	47 vel/min.	47 vel/min.
A5-R/Statement-R	47 vel/min.	47 vel/min.
B5	15 vel/min.	15 vel/min.
A5/Statement	60 vel/min.	60 vel/min.
A6	30 vel/min.	30 vel/min.
Legal	38 vel/min.	38 vel/min.

### ECOSYS PA4000cx

Papierformaat	Zwart-wit	Kleur
A4	40 vel/min.	40 vel/min.
Letter	42 vel/min.	42 vel/min.
A5-R/Statement-R	42 vel/min.	42 vel/min.
B5	11 vel/min.	11 vel/min.
A5/Statement	53 vel/min.	53 vel/min.
A6	26 vel/min.	26 vel/min.
Legal	34 vel/min.	34 vel/min.

### ECOSYS PA3500cx

Papierformaat	Zwart-wit	Kleur
A4	35 vel/min.	35 vel/min.
Letter	37 vel/min.	37 vel/min.
A5-R/Statement-R	37 vel/min.	37 vel/min.
B5	11 vel/min.	11 vel/min.
A5/Statement	47 vel/min.	47 vel/min.
A6	26 vel/min.	26 vel/min.
Legal	30 vel/min.	30 vel/min.

## Overig

Item	Beschrijving
Tijd tot eerste afdruk (A4, toevoer uit cassette)	<p><b>ECOSYS PA4500cx</b></p> <p><b>Zwart-wit</b> 5.1 seconden of minder</p> <p><b>Kleur</b> 6.2 seconden of minder</p> <p><b>ECOSYS PA4000cx</b></p> <p><b>Zwart-wit</b> 5.4 seconden of minder</p> <p><b>Kleur</b> 6.6 seconden of minder</p> <p><b>ECOSYS PA3500cx</b></p> <p><b>Zwart-wit</b> 5.7 seconden of minder</p> <p><b>Kleur</b> 7.0 seconden of minder</p>
Resolutie	<ul style="list-style-type: none"> <li>• 9600 dpi × 600 dpi of gelijkwaardig</li> <li>• 1200 dpi of gelijkwaardig × 1200 dpi of gelijkwaardig</li> </ul>
Besturingssysteem	<ul style="list-style-type: none"> <li>• Windows 8.1</li> <li>• Windows 10</li> <li>• Windows 11</li> <li>• Windows Server 2012/R2</li> <li>• Windows Server 2016</li> <li>• Mac OS X v10.9 of hoger</li> </ul>
Interface	<ul style="list-style-type: none"> <li>• USB-interface-aansluiting: 1 (Super-Speed USB)</li> <li>• Netwerkitinterface: 1 (10 BASE-T/100 BASE-TX/1000 BASE-T)</li> <li>• Optionele interface (Optioneel): 1 (Voor IB-50/IB-51 montage)</li> <li>• Draadloze LAN (optioneel) 1 (voor IB-37/IB-38-installatie)</li> </ul>
Paginabeschrijvingstaal	PRESCRIBE
Emulatie	<ul style="list-style-type: none"> <li>• PCL6 (PCL5c/PCL-XL)</li> <li>• KPDL3 AES</li> <li>• PDF Direct Print</li> <li>• XPS</li> </ul>

## Papierinvoer (550-vel)

Instelling	Specificaties
Invoermethode papier	Invoer met vertragende rol <b>ECOSYS PA4500cx</b> Capaciteit 550 vellen (75 g/m <sup>2</sup> ) × maximaal 4 cassettes <b>ECOSYS PA4000cx / ECOSYS PA3500cx</b> Capaciteit 550 vellen (75 g/m <sup>2</sup> ) × maximaal 3 cassettes
Papierformaat	A4, A5-R, B5, Letter, Legal, B6, Folio, 216 × 340 mm, Statement-R, Executive, Oficio II, 16K, ISO B5, Envelop nr. 10, Envelop nr. 9, Envelop nr. 63/4, Envelop Monarch, Envelop DL, Envelop C5, Youkei 4, Youkei 2, Custom (92 × 162 tot 216 × 356 mm)
Geschikt papier	Papierdikte: 60 tot 220 g/m <sup>2</sup> Mediatypes: Normaal, Voorbedrukt, Bankpost, Gerecycled, Dun, Briefpapier, Kleur, Geperforeerd, Dik, Hoge kwaliteit, Aangepast, Etiket, Envelop, Gecoat
Afmetingen (b × d × h)	394 × 532 × 116 mm / 15.51" × 20.94" × 4.56"
Gewicht	4,4 kg / 9,70 lb

# Een back-up maken van uw gegevens

Als zich om welke reden dan ook een fout voordoet met het SSD of een ander op het apparaat geïnstalleerd geheugen, dan worden de bestanden in de box en de diverse instellingen die hierop zijn opgeslagen, verwijderd en kunnen ze niet meer worden hersteld. Om te voorkomen dat gegevens worden gewist, moet u regelmatig een back-up maken. Dit doet u als volgt:

- Maak een back-up met KYOCERA Net Viewer.
  - ➔ [Een back-up maken van uw gegevens met behulp van KYOCERA Net Viewer \(pagina 208\)](#)
- Maak een back-up met Command Center RX.
  - ➔ [Een back-up maken van uw gegevens met behulp van Command Center RX \(pagina 208\)](#)

## Een back-up maken van uw gegevens met behulp van KYOCERA Net Viewer

Maak regelmatig een back-up op het apparaat van de hieronder genoemde gegevens met behulp van KYOCERA Net Viewer.

- Systeeminstellingen
- Netwerkinstellingen
- Gebruikerslijst
- Documentboxinstellingen (behalve voor het bestand in de custom box)
  - ➔ **Raadpleeg de Engelse handleiding.**

## Een back-up maken van uw gegevens met behulp van Command Center RX

Maak via Command Center RX regelmatig een back-up op uw pc van de gegevens die zijn opgeslagen in de documentbox.

### 1 Open het scherm.

- 1 Start uw webbrowser.
- 2 Voer in de adres- of locatiebalk het IP-adres of de hostnaam in van het apparaat.  
Klik op de volgende reeks toetsen om het IP-adres en de hostnaam van het apparaat te controleren.  
in het Home-scherm [Status] > [▲][▼]-toets > [Netwerk] > [OK]-toets  
Klik op het nummer of de naam van de custom box waarin het document is opgeslagen.

### 2 Download het document

- 1 Selecteer de gegevens in het document die u wilt downloaden naar uw pc.  
Per keer kunt u de gegevens uit slechts één document downloaden.
- 2 Klik op het pictogram voor [Downloaden]. Het geselecteerde document wordt weergegeven in [Geselecteerde bestanden].
- 3 Geef desgewenst de [Beeldkwaliteit] en het [Bestandsformaat] op.
- 4 Klik op [Downloaden].

# Functielijst snelle instelling beveiliging

Voor elk niveau van de snelle instelling beveiliging zijn de volgende functies geconfigureerd. Selecteer het beveiligingsniveau en configureer vervolgens de beveiligingsfunctie op basis van het besturingssysteem.

## TLS

Niveau 1	Niveau 2	Niveau 3
Aan	Aan	Aan

## Serverinstellingen

Het instelling-item dat kan worden ingesteld of geconfigureerd vanuit Command Center RX.

### TLS-versie

Niveau 1	Niveau 2	Niveau 3
TLS1.2, TLS1.3	TLS1.2, TLS1.3	TLS1.2, TLS1.3

### Effectieve encryptie

Niveau 1	Niveau 2	Niveau 3
3DES, AES, AES-GCM, CHACHA20/POLY1305	AES-GCM, AES, CHACHA20/POLY1305	AES-GCM, AES, CHACHA20/POLY1305

### Hekje

Niveau 1	Niveau 2	Niveau 3
SHA1, SHA-2(256/384)	SHA-2(256/384)	SHA-2(256/384)

### IPP-beveiliging

Niveau 1	Niveau 2	Niveau 3
Secure Only (IPPS)	Secure Only (IPPS)	Secure Only (IPPS)

### HTTPS-beveiliging

Niveau 1	Niveau 2	Niveau 3
Secure Only (HTTPS)	Secure Only (HTTPS)	Secure Only (HTTPS)

### Enhanced WSD-beveiliging

Niveau 1	Niveau 2	Niveau 3
Secure Only (Enhanced WSD over TLS)	Secure Only (Enhanced WSD over TLS)	Secure Only (Enhanced WSD over TLS)

## Clientgebonden instellingen

Het instelling-item dat kan worden ingesteld of geconfigureerd vanuit Command Center RX.

### TLS-versie

Niveau 1	Niveau 2	Niveau 3
TLS1.2, TLS1.3	TLS1.2, TLS1.3	TLS1.2, TLS1.3

### Effectieve encryptie

Niveau 1	Niveau 2	Niveau 3
3DES, AES, AES-GCM, CHACHA20/POLY1305	AES-GCM, AES, CHACHA20/POLY1305	AES-GCM, AES, CHACHA20/POLY1305

### Hekje

Niveau 1	Niveau 2	Niveau 3
SHA1, SHA-2(256/384)	SHA-2(256/384)	SHA-2(256/384)

## IPv4-instellingen (kabelnetwerk)

Het instelling-item dat kan worden ingesteld of geconfigureerd vanuit Command Center RX.

### DNS over TLS

Niveau 1	Niveau 2	Niveau 3
Uit	Auto	Aan

### Automatische verificatie van certificaten

Niveau 1	Niveau 2	Niveau 3
Vervaldatum	Vervaldatum	Vervaldatum

### Hekje

Niveau 1	Niveau 2	Niveau 3
SHA-2(256/384)	SHA-2(256/384)	SHA-2(256/384)

## IPv4-instellingen (draadloos netwerk)

Het instelling-item dat kan worden ingesteld of geconfigureerd vanuit Command Center RX.

### DNS over TLS

Niveau 1	Niveau 2	Niveau 3
Uit	Auto	Aan

### Automatische verificatie van certificaten

Niveau 1	Niveau 2	Niveau 3
Vervaldatum	Vervaldatum	Vervaldatum

### Hekje

Niveau 1	Niveau 2	Niveau 3
SHA-2(256/384)	SHA-2(256/384)	SHA-2(256/384)



## IPv6-instellingen (kabelnetwerk)

Het instelling-item dat kan worden ingesteld of geconfigureerd vanuit Command Center RX.

### DNS over TLS

Niveau 1	Niveau 2	Niveau 3
Uit	Auto	Aan

### Automatische verificatie van certificaten

Niveau 1	Niveau 2	Niveau 3
Vervaldatum	Vervaldatum	Vervaldatum

### Hekje

Niveau 1	Niveau 2	Niveau 3
SHA-2(256/384)	SHA-2(256/384)	SHA-2(256/384)

## IPv6-instellingen (draadloos netwerk)

Het instelling-item dat kan worden ingesteld of geconfigureerd vanuit Command Center RX.

### DNS over TLS

Niveau 1	Niveau 2	Niveau 3
Uit	Auto	Aan

### Automatische verificatie van certificaten

Niveau 1	Niveau 2	Niveau 3
Vervaldatum	Vervaldatum	Vervaldatum

### Hekje

Niveau 1	Niveau 2	Niveau 3
SHA-2(256/384)	SHA-2(256/384)	SHA-2(256/384)

## Overige protocollen: HTTP (client)

Het instelling-item dat kan worden ingesteld of geconfigureerd vanuit Command Center RX.

### Automatische verificatie van certificaten

Niveau 1	Niveau 2	Niveau 3
Vervaldatum	Vervaldatum	Vervaldatum

### Hekje

Niveau 1	Niveau 2	Niveau 3
SHA-2(256/384)	SHA-2(256/384)	SHA-2(256/384)

## Overige protocollen: SOAP

Het instelling-item dat kan worden ingesteld of geconfigureerd vanuit Command Center RX.

### Standaardinstellingen gebruiken

Niveau 1	Niveau 2	Niveau 3
Aan	Aan	Aan

## Overige protocollen: LDAP

Het instelling-item dat kan worden ingesteld of geconfigureerd vanuit Command Center RX.

### Automatische verificatie van certificaten

Niveau 1	Niveau 2	Niveau 3
Vervaldatum	Vervaldatum	Vervaldatum

### Hekje

Niveau 1	Niveau 2	Niveau 3
SHA-2(256/384)	SHA-2(256/384)	SHA-2(256/384)

## Protocollen verzenden: SMTP (e-mail TX)

Het instelling-item dat kan worden ingesteld of geconfigureerd vanuit Command Center RX.

### Automatische verificatie van certificaten

Niveau 1	Niveau 2	Niveau 3
Vervaldatum	Vervaldatum	Vervaldatum

### Hekje

Niveau 1	Niveau 2	Niveau 3
SHA-2(256/384)	SHA-2(256/384)	SHA-2(256/384)

## E-mail: POP3-instellingen gebruiker

Het instelling-item dat kan worden ingesteld of geconfigureerd vanuit Command Center RX.

### Automatische verificatie van certificaten

Niveau 1	Niveau 2	Niveau 3
Vervaldatum	Vervaldatum	Vervaldatum

### Hekje

Niveau 1	Niveau 2	Niveau 3
SHA-2(256/384)	SHA-2(256/384)	SHA-2(256/384)

## Afdrukprotocollen

### NetBEUI

Niveau 1	Niveau 2	Niveau 3
Aan	Uit	Uit

### LPD

Niveau 1	Niveau 2	Niveau 3
Aan	Aan	Uit

### FTP (voor ontvangen)

Niveau 1	Niveau 2	Niveau 3
Aan	Uit	Uit

### IPP

Niveau 1	Niveau 2	Niveau 3
Aan	Uit	Uit

### IPP over TLS

Niveau 1	Niveau 2	Niveau 3
Aan	Aan	Aan

### Raw

Niveau 1	Niveau 2	Niveau 3
Aan	Aan	Uit

### ThinPrint

Niveau 1	Niveau 2	Niveau 3
Aan	Uit	Uit

### ThinPrint over TLS

Niveau 1	Niveau 2	Niveau 3
Aan	__*1	__*1

\*1 Als u [Niveau 2] of [Niveau 3] selecteert in "SnelleInstBeveil" wordt deze instelling verborgen.

### WSD-afdruk

Niveau 1	Niveau 2	Niveau 3
Aan	Uit	Uit



**POP (e-mail RX)**

Niveau 1	Niveau 2	Niveau 3
Uit	Uit	Uit

## Overige protocollen

### SNMPv1/v2c

Niveau 1	Niveau 2	Niveau 3
Aan	Aan	Uit

### SNMPv3

Niveau 1	Niveau 2	Niveau 3
Uit	Uit	Uit

### HTTP

Niveau 1	Niveau 2	Niveau 3
Aan	Uit	Uit

### HTTPS

Niveau 1	Niveau 2	Niveau 3
Aan	Aan	Aan

### Enhanced WSD

Niveau 1	Niveau 2	Niveau 3
Aan	Uit	Uit

### Enhanced WSD (TLS)

Niveau 1	Niveau 2	Niveau 3
Aan	Aan	Aan

### LDAP

Niveau 1	Niveau 2	Niveau 3
Uit	Uit	Uit

### LLTD

Niveau 1	Niveau 2	Niveau 3
Uit	Uit	Uit

### VNC (RFB)

Niveau 1	Niveau 2	Niveau 3
Uit	Uit	Uit

**VNC (RFB) over TLS**

Niveau 1	Niveau 2	Niveau 3
Uit	Uit	Uit

**Enhanced VNC (RFB) over TLS**

Niveau 1	Niveau 2	Niveau 3
Aan	Uit	Uit

## TCP/IP: Bonjour-instellingen

### Bonjour

Niveau 1	Niveau 2	Niveau 3
Aan	Aan	Uit

## Netwerkinstellingen

### Instellingen voor Wi-Fi Direct

Niveau 1	Niveau 2	Niveau 3
Uit	Uit	Uit

## Connectiviteit

### Bluetooth-instellingen

Niveau 1	Niveau 2	Niveau 3
Uit	Uit	Uit

## Interfacevergrendeling instellen

### USB-host

Niveau 1	Niveau 2	Niveau 3
Ontgrendelen	Ontgrendelen	Vergrendelen

### USB-apparaat

Niveau 1	Niveau 2	Niveau 3
Ontgrendelen	Ontgrendelen	Vergrendelen

### Optionele interface

Niveau 1	Niveau 2	Niveau 3
Ontgrendelen	Ontgrendelen	Vergrendelen

## Energiebesparing/timer

### Bedieningspaneel automatisch resetten

Niveau 1	Niveau 2	Niveau 3
Aan	Aan	Aan

## Accountvergrendeling instellen

### Vergrendeling

Niveau 1	Niveau 2	Niveau 3
Uit	Uit	Aan

## Instellingen voor taakstatus/takenlog

### Gedetailleerde status van taken weergeven

Niveau 1	Niveau 2	Niveau 3
Alles weergeven	Alles weergeven	Alles verbergen (alleen weergeven indien beheerder)

### Takenlog weergeven

Niveau 1	Niveau 2	Niveau 3
Alles weergeven	Alles weergeven	Alles verbergen (alleen weergeven indien beheerder)

Voor de Kyocera-contactpersoon, zie de link in de groepsdirectory.  
**<https://www.kyoceradocumentsolutions.com/company/directory.html>**