

Guida per l'utente di
ThinkCentre M60q Chromebox / ThinkCentre
M60q Chromebox Enterprise

ThinkCentre



Lenovo

Informazioni preliminari

Prima di utilizzare questa documentazione e il prodotto supportato, accertarsi di leggere e comprendere quanto segue:

- *Guida in materia di sicurezza e garanzia*
- [Avvisi generici sulla sicurezza e la conformità](#)
- *Guida di configurazione*

Prima edizione (Novembre 2022)

© Copyright Lenovo 2022.

NOTA SUI DIRITTI LIMITATI: se i dati o il software sono distribuiti secondo le disposizioni che regolano il contratto "GSA" (General Services Administration), l'uso, la riproduzione o la divulgazione si basa sulle limitazioni previste dal contratto n. GS-35F-05925.

Contenuto

Informazioni sul Chromebox Lenovo iii

Capitolo 1. Informazioni sul Chromebox. 1

Vista anteriore	1
Vista posteriore	2
Funzioni e specifiche	3
Specifiche USB	3

Capitolo 2. Ulteriori informazioni sul Chromebox. 5

Collegamento di uno schermo esterno	5
Utilizzo delle scelte rapide da tastiera	5
Blocco del Chromebox	6
Impostazione del piano di alimentazione	6
Acquisto degli accessori	7
Arresto del Chromebox	7

Capitolo 3. Guida e supporto tecnico 9

Domande frequenti	9
Assistenza Google.	10
Contattare Lenovo.	10

Prima di contattare Lenovo	10
Centro assistenza clienti Lenovo	11

Capitolo 4. Sostituzione della CRU . . 13

Elenco CRU	13
Rimozione o sostituzione di una CRU	14
Adattatore di alimentazione e cavo di alimentazione	14
Staffa per adattatore di alimentazione	15
Staffa di montaggio VESA	16
Supporto verticale	16
Antenna Wi-Fi esterna	17
Coperchio anteriore	18
Ventola di sistema e dissipatore di calore	19
Cavo LED ThinkCentre	20
Kit della scheda di reimpostazione.	21
Modulo da scheda a scheda	21
Coperchio inferiore.	22
Unità SSD M.2	22
Modulo di memoria	24

Appendice A. Informazioni sulla conformità 27

Appendice B. Note e marchi 31

Informazioni sul Chromebox Lenovo

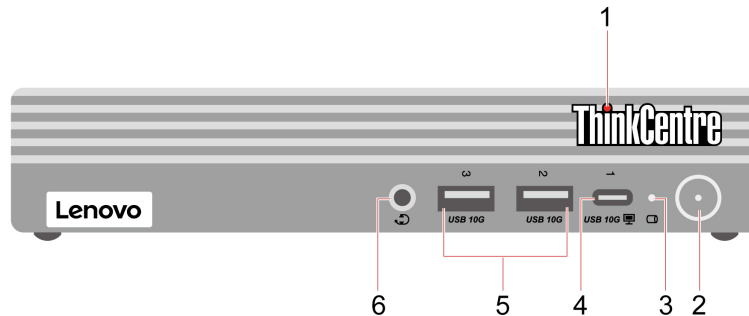
Grazie per aver scelto un Chromebox Lenovo®. Il nostro impegno è fornire sempre la soluzione migliore.

Prima di iniziare il tour, leggere le seguenti informazioni:

- Le figure in questa documentazione potrebbero essere differenti dal prodotto.
- A seconda del modello, alcuni accessori facoltativi, funzioni, programmi software e istruzioni dell'interfaccia utente potrebbero non essere valide per il Chromebox in uso.
- Il contenuto della documentazione è soggetto a modifiche senza preavviso. Per scaricare la documentazione più recente, visitare il sito <https://pcsupport.lenovo.com>.

Capitolo 1. Informazioni sul Chromebox

Vista anteriore



Voce	Descrizione	Voce	Descrizione
1	LED ThinkCentre®	2	Pulsante di alimentazione con indicatore di alimentazione
3	Indicatore di attività dell'unità di memorizzazione	4	Connettore monitor USB-C® (3.2 Gen 2)
5	Connettori USB-A 3.2 Gen 2	6	Connettore per auricolari

* per alcuni modelli

Informazioni sulla velocità di trasferimento USB

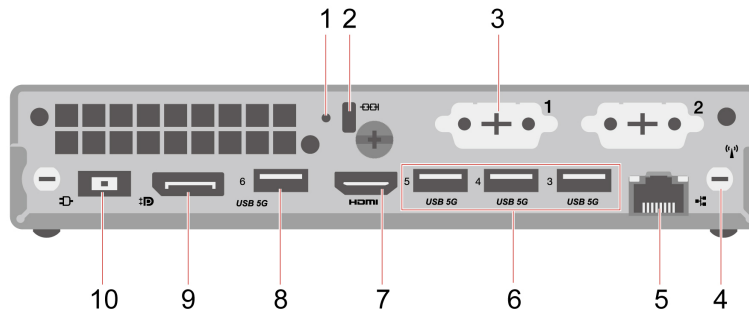
A seconda di molti fattori, ad esempio la capacità di elaborazione dell'host e i dispositivi, gli attributi di file e altri fattori relativi alla configurazione di sistema e agli ambienti operativi, la velocità di trasferimento effettiva dei vari connettori USB di questo dispositivo varia e sarà inferiore alla velocità di trasferimento dati riportata di seguito per ciascun dispositivo corrispondente.

Dispositivo USB	Velocità di trasferimento dati (Gbit/s)
3.2 Gen 1	5
3.2 Gen 2	10
3.2 Gen 2 (2)	20
Thunderbolt 3	40
Thunderbolt 4	40

Argomenti correlati

"Specifiche USB" a pagina 3.

Vista posteriore



Voce	Descrizione	Voce	Descrizione
1	Foro di reimpostazione di emergenza	2	Slot del blocco di sicurezza
3	Connettore opzionale*	4	Slot per antenna Wi-Fi®
5	Connettore Ethernet	6	Connettori USB-A 3.2 Gen 1
7	Connettore di uscita HDMI™	8	Connettore USB-A 3.2 Gen 1
9	Connettore di uscita DisplayPort™	10	Connettore adattatore di alimentazione

* per alcuni modelli

Connettore facoltativo

A seconda del modello di Chromebox, il connettore potrebbe essere un connettore di uscita DisplayPort o HDMI™.

Argomenti correlati

- "Blocco del Chromebox" a pagina 6.
- "Collegamento di uno schermo esterno" a pagina 5.
- "Specifiche USB" a pagina 3.

Funzioni e specifiche

Per le specifiche dettagliate del Chromebox, visitare il sito <https://psref.lenovo.com>.

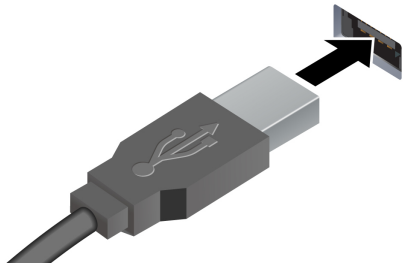
Specifiche	Descrizione
Dimensioni	<ul style="list-style-type: none">• Larghezza: 179,0 mm• Altezza: 36,5 mm• Profondità: 182,9 mm
Peso (senza involucro)	Configurazione massima fornita: 1,07 kg
Alimentatore	<ul style="list-style-type: none">• Alimentatore da 65 watt con rilevamento automatico del voltaggio• Alimentatore da 90 watt con rilevamento automatico del voltaggio
Alimentazione elettrica	<ul style="list-style-type: none">• Tensione in ingresso: da 100 V CA a 240 V CA• Frequenza di ingresso: 50/60 Hz
Memoria	Modulo di memoria DDR4 (Double Data Rate 4) (SODIMM) (Small Outline Dual In-line Memory) Capacità massima di memoria: 32 GB
Dispositivo di memorizzazione	Unità SSD M.2*
Funzioni video	La scheda grafica integrata supporta quanto segue: <ul style="list-style-type: none">• Connettore in uscita DisplayPort• Connettore di uscita HDMI• Connettore monitor USB-C (3.2 Gen 2)
Espansione	<ul style="list-style-type: none">• Slot di memoria• Slot dell'unità SSD M.2*
Funzioni di rete	<ul style="list-style-type: none">• Bluetooth• Ethernet LAN• WLAN (wireless LAN)

* per alcuni modelli

Specifiche USB

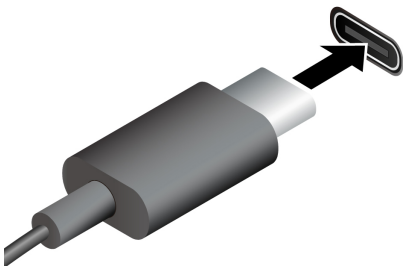
Nota: in base al modello, alcuni connettori USB potrebbero non essere disponibili sul Chromebox.

Nome del connettore	Descrizione
---------------------	-------------



- **USB 5G** Connettore USB-A 3.2 Gen 1
- **USB 10G** Connettore USB-A 3.2 Gen 2

Consente di collegare i dispositivi compatibili con USB-A, come una tastiera USB-A, un mouse USB-A, un dispositivo di memorizzazione USB-A o una stampante USB-A.



- **USB 10G** Connettore USB-C (3.2 Gen 2)

- Caricare i dispositivi compatibili con USB-C con la tensione e la corrente in uscita di 5 V e 3 A.
- Collegare gli accessori USB-C per espandere le funzionalità del Chromebox. Per acquistare gli accessori USB-C, visitare il sito <https://www.lenovo.com/accessories>.

Capitolo 2. Ulteriori informazioni sul Chromebox

Collegamento di uno schermo esterno











Collegare un proiettore o un monitor al Chromebox per realizzare presentazioni o per ampliare l'area di lavoro.

Modifica delle impostazioni dello schermo

1. Fare clic sull'icona delle impostazioni nella barra delle applicazioni, quindi fare clic su **Dispositivo → Schermi**.
2. Seguire le istruzioni visualizzate per modificare le impostazioni dello schermo come desiderato.






Utilizzo delle scelte rapide da tastiera

I tasti funzione della tastiera consentono di svolgere il lavoro in modo più semplice ed efficiente.

	Aggiorna la pagina corrente.
	Attiva la modalità schermo intero della finestra corrente.
	Apri la vista attività per visualizzare tutte le finestre aperte.
	Riduce la luminosità dello schermo.
	Aumenta la luminosità dello schermo.
	Consente di disattivare gli altoparlanti.
	Riduce il volume degli altoparlanti.
	Aumenta il volume degli altoparlanti.
 *	Blocca lo schermo.
 *	Accende il Chromebox, attiva la modalità sospensione o riattiva il Chromebox.

* per alcuni modelli

Il Chromebox supporta anche le seguenti combinazioni di tasti.

alt + 	Passa alla pagina precedente.
alt + 	Passa alla pagina successiva.
ctrl + 	Cattura uno screenshot.
alt + 	Alterna le lettere minuscole e maiuscole.
I + 	Blocca lo schermo.
ctrl + alt + ?	Visualizza tutte le scelte rapide da tastiera.

Per modificare le impostazioni della tastiera:

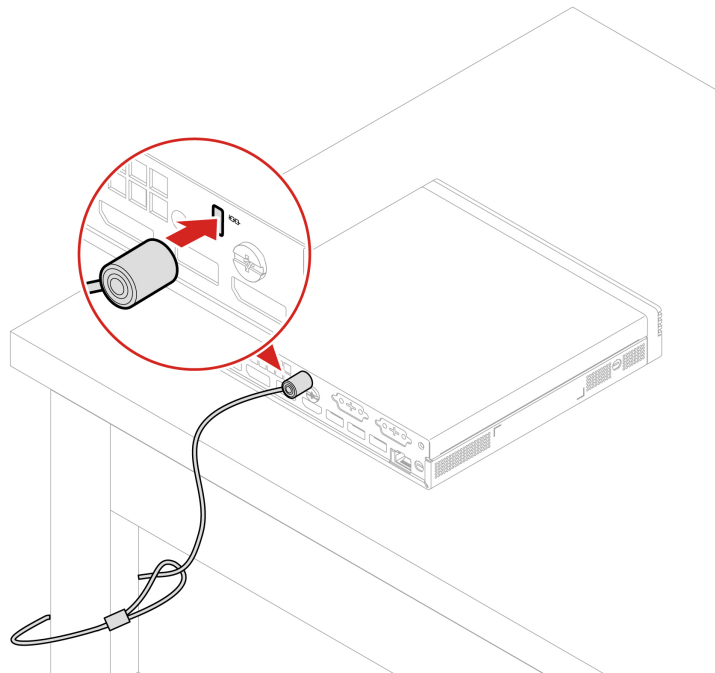
1. Fare clic sull'icona delle impostazioni nella barra delle applicazioni, quindi fare clic su **Dispositivo** → **Tastiera**.
2. Seguire le istruzioni visualizzate per modificare le impostazioni come desiderato.

Blocco del Chromebox

Nota: Lenovo non si assume alcuna responsabilità né offre garanzie su funzionalità, qualità e prestazioni del dispositivo di blocco e della funzione di sicurezza. È possibile acquistare il dispositivo da Lenovo.

Cavo di sicurezza di stile Kensington

Per bloccare il Chromebox a una scrivania, un tavolo o un altro supporto fisso utilizzando un cavo di sicurezza di tipo Kensington.



Impostazione del piano di alimentazione

Per un Chromebox conforme a ENERGY STAR®, il seguente piano di alimentazione viene attivato quando il Chromebox non viene utilizzato per un periodo di tempo specificato:

- Spegnimento dello schermo: dopo sette minuti e trenta secondi
- Sospensione del Chromebox: dopo otto minuti e trenta secondi

Per riattivare il Chromebox dalla modalità Sospensione, premere un tasto qualsiasi.

Per reimpostare il piano di alimentazione:

1. Fare clic sull'icona delle impostazioni nella barra delle applicazioni, quindi fare clic su **Dispositivo** → **Alimentazione**.
2. Seguire le istruzioni visualizzate per modificare le impostazioni come desiderato.


Acquisto degli accessori

Lenovo dispone di numerosi aggiornamenti e accessori hardware per ampliare le funzioni del Chromebox. Le opzioni includono: moduli di memoria, dispositivi di memorizzazione, schede di rete, adattatori di alimentazione, tastiere, mouse e così via.

Per acquistare da Lenovo, visitare il sito <https://www.lenovo.com/accessories>.

Arresto del Chromebox

Quando si smette di utilizzare il Chromebox, spegnerlo per risparmiare energia.

- Fare clic su  nella barra delle applicazioni.
- Premere il pulsante di accensione.

Capitolo 3. Guida e supporto tecnico

Domande frequenti

Come procedere se il Chromebox non risponde ai comandi?	<ol style="list-style-type: none">1. Tenere premuto il pulsante di accensione finché il Chromebox non si spegne. Quindi riavviare il Chromebox.2. Se il passaggio 1 non risolve il problema:<ul style="list-style-type: none">• Inserire una graffetta per la carta raddrizzata nel foro per il ripristino di emergenza per interrompere temporaneamente l'alimentazione. Quindi riavviare il Chromebox con l'alimentazione CA collegata.
Come devo procedere se viene versato del liquido sul Chromebox?	<ol style="list-style-type: none">1. Scollegare l'adattatore di alimentazione CA e spegnere immediatamente il Chromebox. Quanto più velocemente viene interrotto il passaggio della corrente nel Chromebox, tanto più aumenta la possibilità di ridurre i danni da cortocircuito. Attenzione: sebbene lo spegnimento immediato del Chromebox potrebbe causare la perdita dei dati, lasciarlo acceso potrebbe renderlo inutilizzabile.2. Non tentare di drenare il liquido capovolgendo il Chromebox. Se il Chromebox dispone di fori di drenaggio della tastiera nella parte inferiore, il liquido verrà drenato attraverso i fori.3. Prima di accendere il Chromebox, attendere che tutto il liquido si sia asciugato.
Come posso disinfettare il mio Chromebox?	<ol style="list-style-type: none">1. Strizzare il panno per eliminare il liquido in eccesso prima di utilizzarlo. I panni consigliati sono in perossido di idrogeno e a base di alcool. Non utilizzare panni contenenti ipoclorito di sodio (candeggina).2. Strofinare delicatamente il Chromebox con cura, prestare la massima attenzione per evitare che il liquido goccioli nel Chromebox. Non pulire i piedini del connettore.3. Una volta completata la disinfezione, seguire la procedura di pulizia del fornitore del panno per ridurre al minimo l'accumulo chimico di residui disinfettanti.4. Lasciare asciugare sempre il Chromebox completamente prima di utilizzarlo. Per ulteriori informazioni sulla pulizia e sulla disinfezione, vedere https://support.lenovo.com/in/en/solutions/ht035676.
Come trovare le informazioni relative all'accessibilità?	https://www.lenovo.com/accessibility
Quale app funziona su un Chromebox?	I Chromebox utilizzano le app Google Play Store e delle pagine Web, invece delle app tradizionali. Sono disponibili app per aumentare la produttività, essere creativi, guardare film e programmi, giocare e altro ancora.
Come posso ottenere altre app?	È possibile scaricare le app Chromebox dall'app Google Play Store. Trovare l'app facendo clic sull'icona di avvio e cercando Play Store.
Posso utilizzare il software Microsoft Office?	I Chromebox sono compatibili con Microsoft® Word, Excel® e PowerPoint®. È possibile scaricare le app da Google Play Store o utilizzarle sulla pagina Web. Funzionalità aggiuntive disponibili con un abbonamento a Microsoft 365.
Dove posso trovare i miei file?	Tutti i file sono memorizzati nell'app File. Trovare l'app facendo clic sull'icona di avvio e cercando Files.

Come posso trasferire i file locali?	È possibile trasferire i file locali utilizzando un dispositivo di memorizzazione compatibile. Il Chromebox supporta la maggior parte dei dispositivi di memorizzazione esterni, come una chiave USB o un'unità disco fisso rimovibile.
Perché il mio Chromebox ha bisogno delle informazioni sul mio account Google?	Per accedere al Chromebox sarà necessario utilizzare il proprio account Google. Si tratta dello stesso account utilizzato per i servizi Google, come Gmail e Drive. Il Chromebox utilizza le informazioni sull'account per accedere automaticamente ad app e servizi.
Come posso configurare il Chromebox per mio figlio?	Per impostare il controllo genitori è importante accedere utilizzando l'account Google personale. Se non si dispone di un account è possibile crearlo durante la procedura di accesso sul Chromebox.

Assistenza Google

Dopo avere effettuato l'accesso al Chromebox, avviare Richiesta supporto dall'icona di avvio delle app. L'app Richiesta supporto fornisce istruzioni complete sull'utilizzo del Chromebox.

Inoltre, se si desidera visitare la community e il centro di assistenza Chromebox, accedere al sito <http://google.com/support/chromebook>.

Nota: le istruzioni relative a Chrome OS sono applicabili a quelle del Chromebox.

Contattare Lenovo

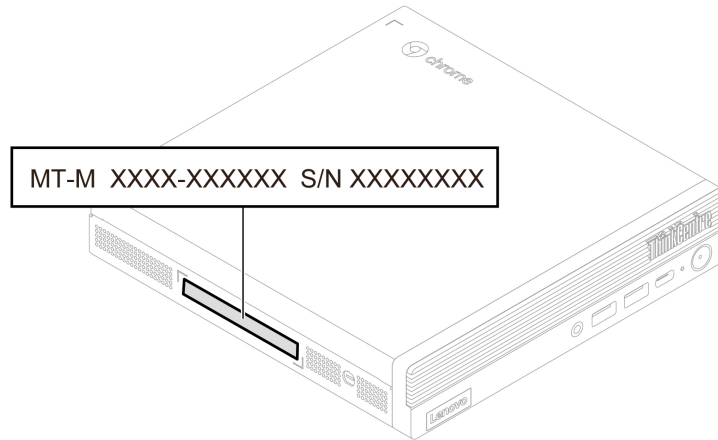
Se non si riesce a risolvere il problema e si necessita di ulteriore assistenza, è possibile contattare il centro assistenza clienti Lenovo.

Prima di contattare Lenovo

Prima di contattare Lenovo, preparare le seguenti informazioni:

1. Annotare i sintomi e i dettagli del problema:
 - Qual è il problema? È continuo o intermittente?
 - Viene visualizzato un messaggio di errore o un codice di errore?
 - Qual è il sistema operativo di cui si dispone? Quale versione?
 - Quali applicazioni software erano in esecuzione al momento in cui si è verificato il problema?
 - È possibile riprodurre il problema? Se sì, in quale modo?
2. Annotare le informazioni del sistema:
 - Nome prodotto
 - Tipo di macchina e numero di serie

La seguente figura mostra la posizione delle informazioni sul tipo di macchina e il numero di serie del Chromebox.



Centro assistenza clienti Lenovo

Durante il periodo di garanzia, è possibile contattare il centro assistenza clienti Lenovo per richiedere il supporto necessario.

Numeri di telefono

Per l'elenco dei numeri di telefono dell'assistenza Lenovo del proprio paese o regione, visitare il sito: <https://pcsupport.lenovo.com/supportphonenumberlist>

Nota: i numeri di telefono sono soggetti a modifiche senza preavviso. Se il numero del proprio paese o della propria regione non è inserito nell'elenco, contattare il rivenditore o il concessionario Lenovo di zona.

Servizi disponibili durante il periodo di garanzia

- Determinazione del problema: per facilitare l'individuazione di un problema hardware e per decidere l'azione richiesta per la risoluzione del problema, è disponibile personale tecnico specializzato.
- Ripristino hardware Lenovo: se si rileva che il problema è causato dall'hardware Lenovo durante il periodo di garanzia, è disponibile il personale tecnico qualificato per fornire il livello valido di servizio.
- Gestione delle modifiche tecniche: in alcuni casi, potrebbe essere necessario apportare delle modifiche dopo la vendita del prodotto. Lenovo o il rivenditore autorizzato Lenovo apporta le modifiche EC (Engineering Change) desiderate, valide per l'hardware in uso.

Servizi non coperti

- Sostituzione o utilizzo di parti non prodotte per o da Lenovo o di parti prive di garanzia
- Identificazione delle cause dei problemi del software
- Configurazione di UEFI BIOS come parte di un'installazione o un aggiornamento
- Modifiche o aggiornamenti ai driver di dispositivo
- Installazione e gestione dei NOS (Network Operating System)
- Installazione e gestione dei programmi

Per i termini e le condizioni della Garanzia limitata Lenovo che si applica al prodotto hardware Lenovo, consultare la *Guida in materia di sicurezza e garanzia* fornita con il Chromebox.

Capitolo 4. Sostituzione della CRU

Le CRU (Customer Replaceable Unit) sono parti che possono essere aggiornate o sostituite dal cliente. I Chromebox Lenovo contengono i seguenti tipi di CRU:

- **CRU self-service:** si riferiscono alle parti che possono essere installate o sostituite facilmente dai clienti stessi o dai tecnici qualificati dell'assistenza a un costo aggiuntivo.
- **CRU di servizio facoltativo:** si riferiscono alle parti che possono essere installate o sostituite dai clienti esperti. I tecnici qualificati dell'assistenza possono inoltre fornire supporto per l'installazione o la sostituzione delle parti in base al tipo di garanzia prevista per la macchina del cliente.

Se l'utente è in grado di sostituire la CRU, Lenovo la invierà all'utente stesso. Le istruzioni sulla sostituzione e le informazioni su CRU vengono fornite con il prodotto e possono inoltre essere richieste in qualsiasi momento a Lenovo. Potrebbe essere necessario restituire la parte difettosa della CRU che è stata sostituita. Quando viene richiesta la restituzione: (1) con la CRU di sostituzione vengono forniti le istruzioni di restituzione, un contrassegno prepagato e un contenitore; e (2) le spese della CRU di sostituzione potrebbero essere a carico dell'utente se Lenovo non riceve la CRU difettosa entro trenta (30) giorni dalla ricezione della CRU di sostituzione. Per i dettagli completi, consultare la documentazione Garanzia limitata Lenovo all'indirizzo:

https://www.lenovo.com/warranty/llw_02

Elenco CRU

Di seguito viene riportato un elenco di CRU del Chromebox in uso.

CRU self-service

- Coperchio inferiore
- Telaio dell'adattatore esterno*
- Antenna esterna*
- Coperchio anteriore
- Tastiera*
- Modulo di memoria
- Mouse*
- Adattatore di alimentazione
- Cavo di alimentazione
- Supporto verticale*
- Kit staffa di montaggio VESA*

CRU di servizio facoltativo

- Modulo da scheda a scheda*
- Unità SSD M.2*
- Kit della scheda di reimpostazione
- Ventola di sistema e dissipatore di calore
- Cavo LED ThinkCentre

* per alcuni modelli

Rimozione o sostituzione di una CRU

Questa sezione fornisce istruzioni su come rimuovere o sostituire una CRU.

Adattatore di alimentazione e cavo di alimentazione

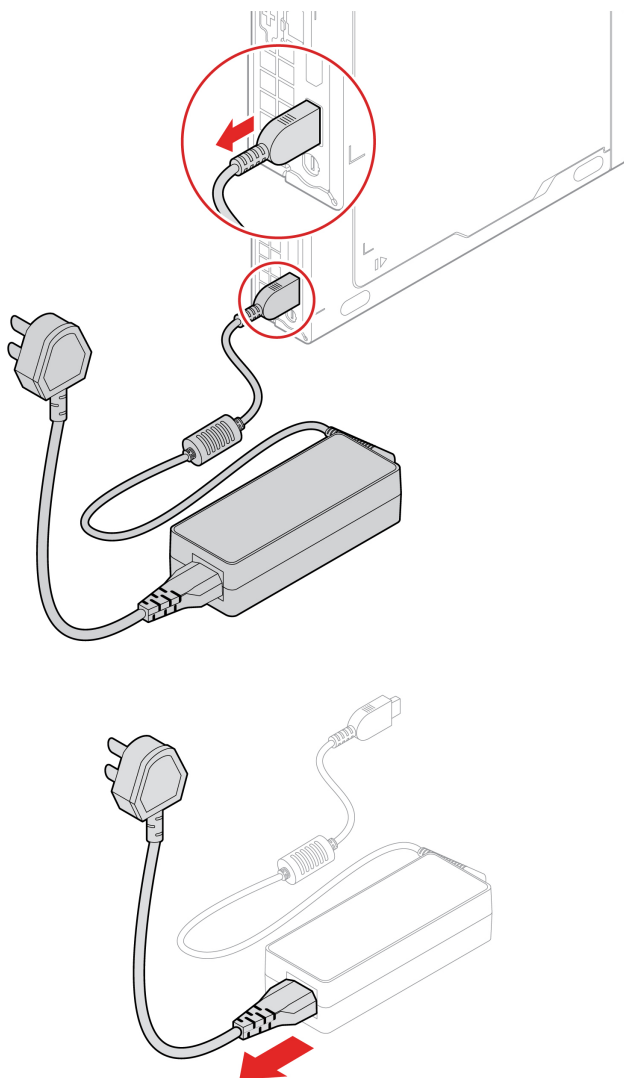
Prerequisito

Prima di iniziare, leggere *Avvisi generici sulla sicurezza e la conformità* e stampare le seguenti istruzioni.

Per accedere, procedere nel modo seguente:

1. Spegner il Chromebox e rimuovere tutti i dispositivi collegati e i cavi.
2. Scollegare il Chromebox dall'alimentazione CA e tutti i cavi collegati.

Passaggi di rimozione



Staffa per adattatore di alimentazione

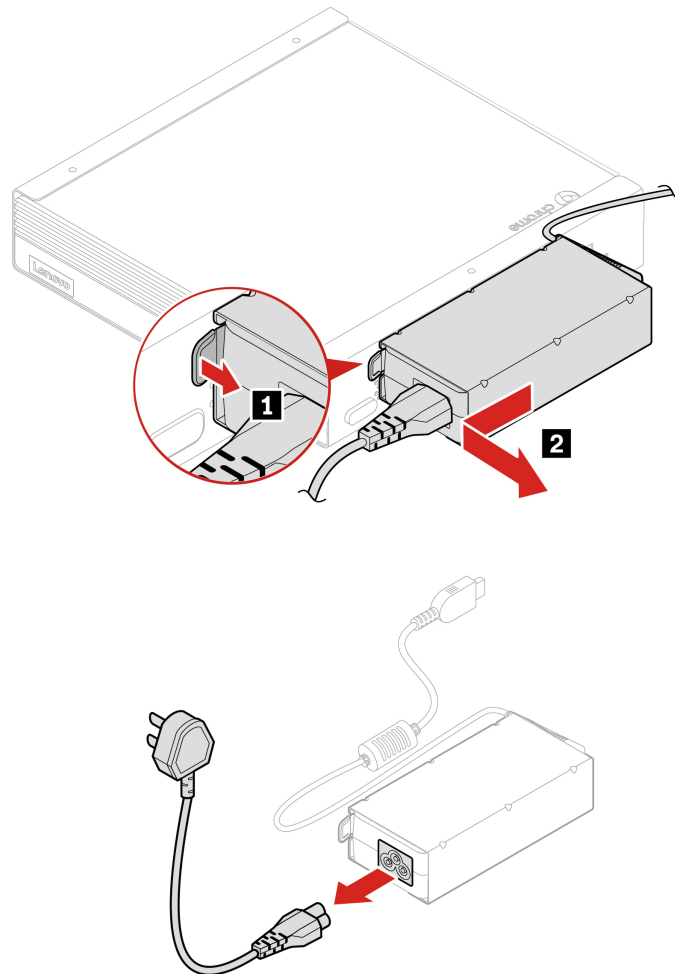
Prerequisito

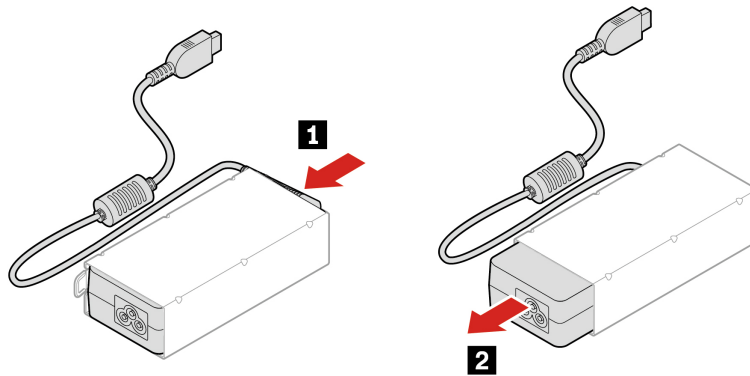
Prima di iniziare, leggere *Avvisi generici sulla sicurezza e la conformità* e stampare le seguenti istruzioni.

Per accedere, procedere nel modo seguente:

1. Spegnerne il Chromebox e rimuovere tutti i dispositivi collegati e i cavi.
2. Scollegare il Chromebox dall'alimentazione CA e tutti i cavi collegati.

Passaggi di rimozione





Staffa di montaggio VESA

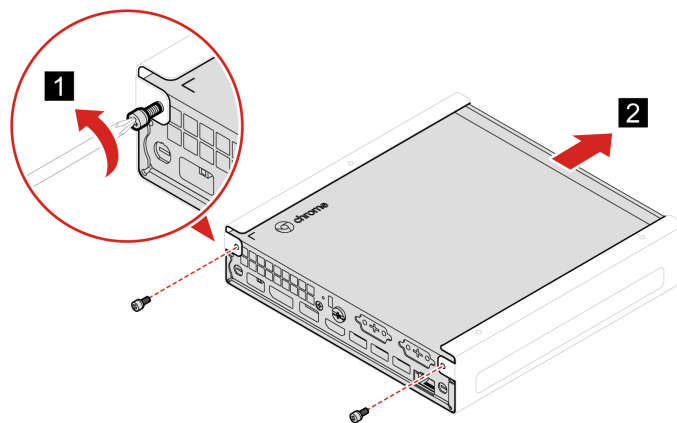
Prerequisito

Prima di iniziare, leggere *Avvisi generici sulla sicurezza e la conformità* e stampare le seguenti istruzioni.

Per accedere, procedere nel modo seguente:

1. Spegnere il Chromebox e rimuovere tutti i dispositivi collegati e i cavi.
2. Scollegare il Chromebox dall'alimentazione CA e tutti i cavi collegati.

Passaggi di rimozione



Supporto verticale

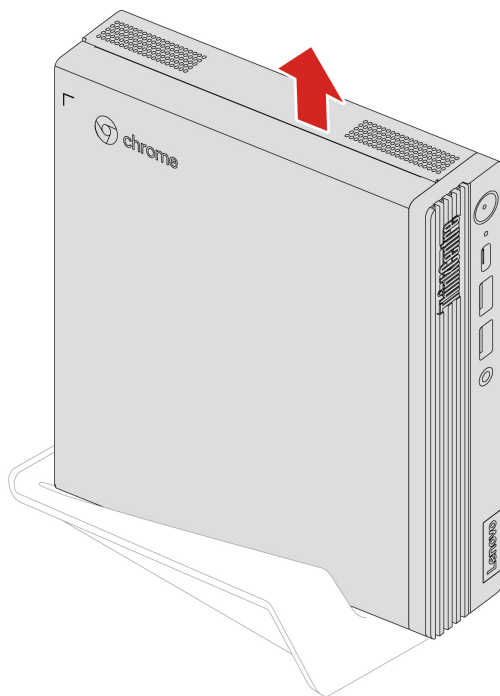
Prerequisito

Prima di iniziare, leggere *Avvisi generici sulla sicurezza e la conformità* e stampare le seguenti istruzioni.

Per accedere, procedere nel modo seguente:

1. Spegnere il Chromebox e rimuovere tutti i dispositivi collegati e i cavi.
2. Scollegare il Chromebox dall'alimentazione CA e tutti i cavi collegati.

Passaggio di rimozione



Antenna Wi-Fi esterna

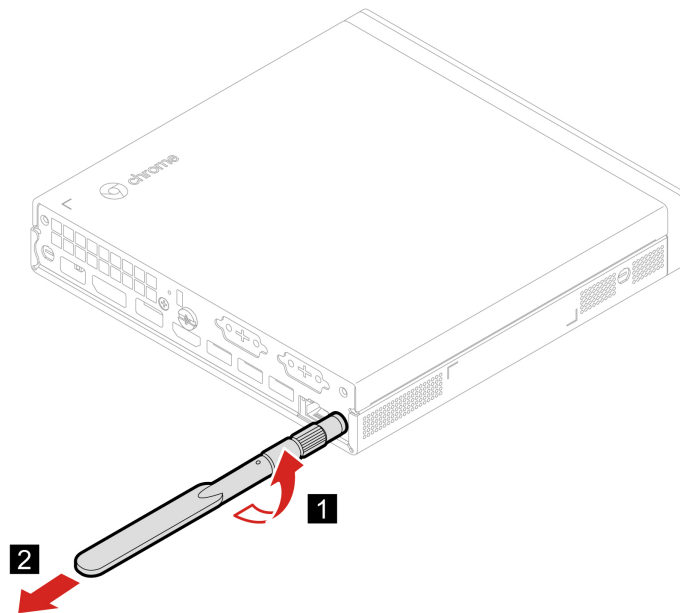
Prerequisito

Prima di iniziare, leggere *Avvisi generici sulla sicurezza e la conformità* e stampare le seguenti istruzioni.

Per accedere, procedere nel modo seguente:

1. Spegnere il Chromebox e rimuovere tutti i dispositivi collegati e i cavi.
2. Scollegare il Chromebox dall'alimentazione CA e tutti i cavi collegati.

Passaggi di rimozione



Coperchio anteriore

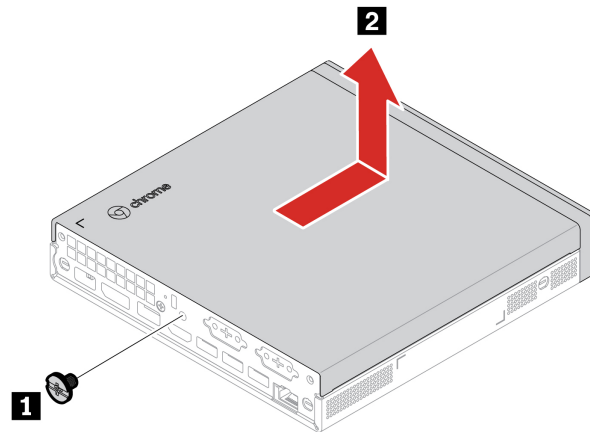
Prerequisito

Prima di iniziare, leggere *Avvisi generici sulla sicurezza e la conformità* e stampare le seguenti istruzioni.

Per accedere, procedere nel modo seguente:

1. Spegnere il Chromebox e rimuovere tutti i dispositivi collegati e i cavi.
2. Scollegare il Chromebox dall'alimentazione CA e tutti i cavi collegati.
3. Sbloccare l'eventuale dispositivo di blocco che fissa il coperchio anteriore.
4. Rimuovere i seguenti componenti, se presenti:
 - "Staffa per adattatore di alimentazione" a pagina 15
 - "Staffa di montaggio VESA" a pagina 16
 - "Supporto verticale" a pagina 16
 - "Antenna Wi-Fi esterna" a pagina 17

Passaggi di rimozione



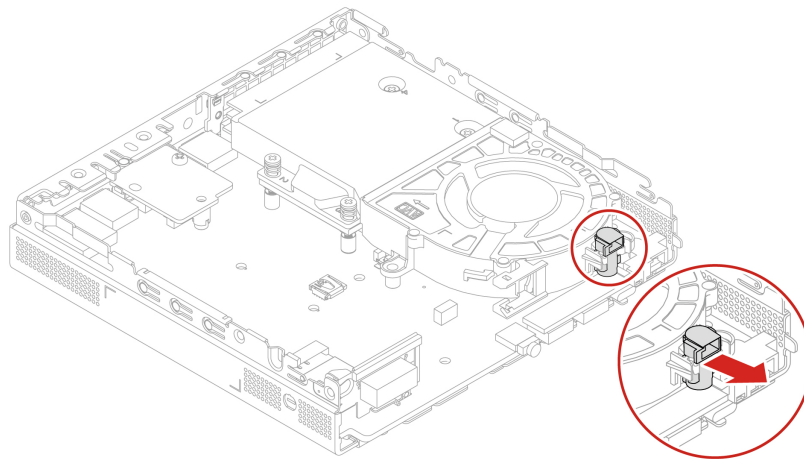
Ventola di sistema e dissipatore di calore

Prerequisito

Prima di iniziare, leggere *Avvisi generici sulla sicurezza e la conformità* e stampare le seguenti istruzioni.

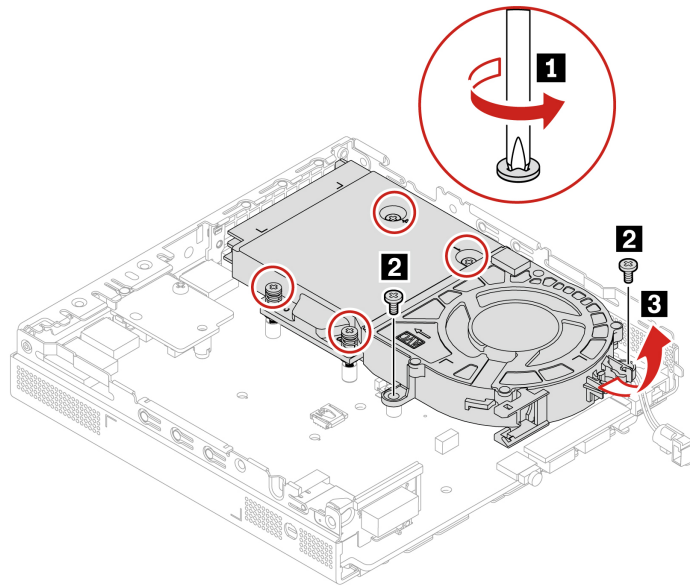
Per accedere, procedere nel modo seguente:

1. Rimuovere il coperchio anteriore. Vedere "Coperchio anteriore" a pagina 18.
2. Rimuovere il cavo del LED ThinkCentre dalla staffa del LED.



3. Scollegare il cavo della ventola di sistema dal connettore della ventola di sistema sulla scheda di sistema.

Passaggi di rimozione



Cavo LED ThinkCentre

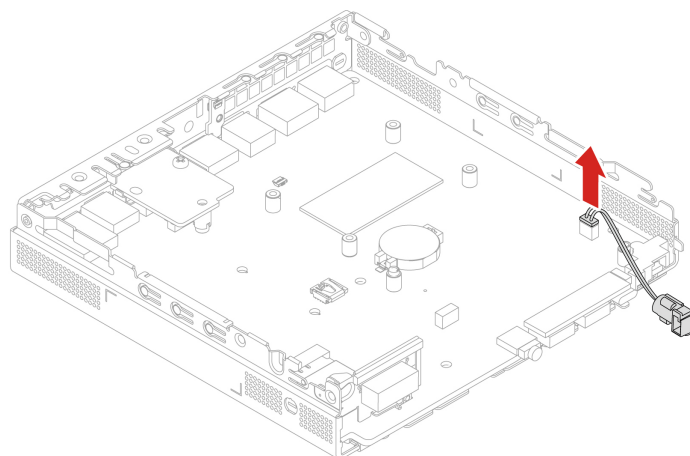
Prerequisito

Prima di iniziare, leggere *Avvisi generici sulla sicurezza e la conformità* e stampare le seguenti istruzioni.

Per accedere, procedere nel modo seguente:

1. Rimuovere il coperchio anteriore. Vedere "Coperchio anteriore" a pagina 18.
2. Rimuovere la ventola di sistema e il dissipatore di calore. Vedere "Ventola di sistema e dissipatore di calore" a pagina 19.

Passaggio di rimozione



Kit della scheda di reimpostazione

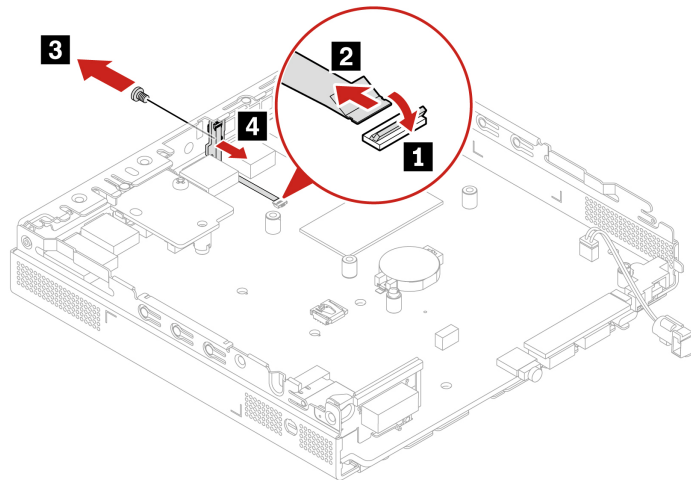
Prerequisito

Prima di iniziare, leggere *Avvisi generici sulla sicurezza e la conformità* e stampare le seguenti istruzioni.

Per accedere, procedere nel modo seguente:

1. Rimuovere il coperchio anteriore. Vedere "Coperchio anteriore" a pagina 18.
2. Rimuovere la ventola di sistema e il dissipatore di calore. Vedere "Ventola di sistema e dissipatore di calore" a pagina 19.
3. Scollegare il cavo della scheda di reimpostazione dalla scheda di sistema.

Passaggi di rimozione



Modulo da scheda a scheda

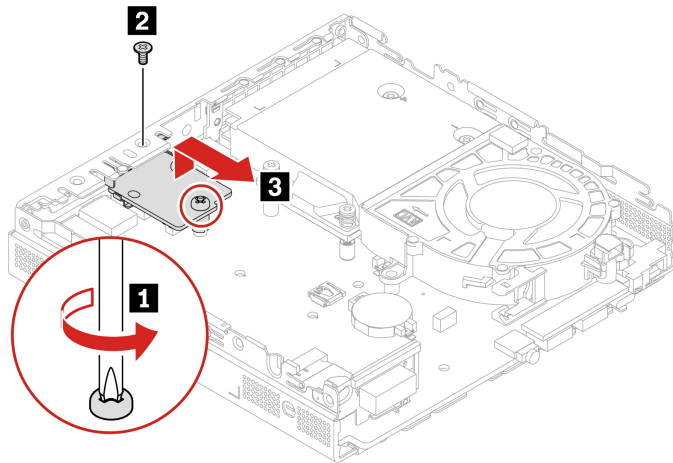
Prerequisito

Prima di iniziare, leggere *Avvisi generici sulla sicurezza e la conformità* e stampare le seguenti istruzioni.

Per accedere, procedere nel modo seguente:

1. Rimuovere il coperchio anteriore. Vedere "Coperchio anteriore" a pagina 18.

Passaggi di rimozione



Coperchio inferiore

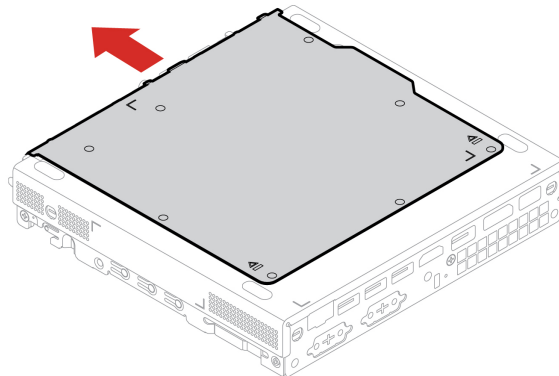
Prerequisito

Prima di iniziare, leggere *Avvisi generici sulla sicurezza e la conformità* e stampare le seguenti istruzioni.

Per accedere, procedere nel modo seguente:

- Rimuovere il coperchio anteriore. Vedere "Coperchio anteriore" a pagina 18.
- Capovolgere il Chromebox in modo che il coperchio inferiore sia rivolto verso l'alto.

Passaggio di rimozione



Unità SSD M.2

Prerequisito

Prima di iniziare, leggere *Avvisi generici sulla sicurezza e la conformità* e stampare le seguenti istruzioni.

Attenzione: l'unità SSD M.2 è delicata. Maneggiarla in modo inappropriato potrebbe provocare danni permanenti o la perdita dei dati. Quando si maneggia l'unità SSD M.2, si consiglia di osservare le seguenti linee guida:

- Sostituire l'unità SSD M.2 solo per aggiornarla o ripararla. L'unità SSD M.2 non è progettata per modifiche o sostituzioni frequenti.
- Prima di sostituire l'unità SSD M.2, eseguire una copia di backup di tutti i dati da conservare.
- Non toccare la parte contenente i contatti dell'unità SSD M.2. In caso contrario, l'unità SSD M.2 potrebbe danneggiarsi.
- Non esercitare alcuna pressione sull'unità SSD M.2.
- Non sottoporre l'unità SSD M.2 a urti o vibrazioni. Collocare l'unità SSD M.2 su un panno morbido in modo da evitare urti.

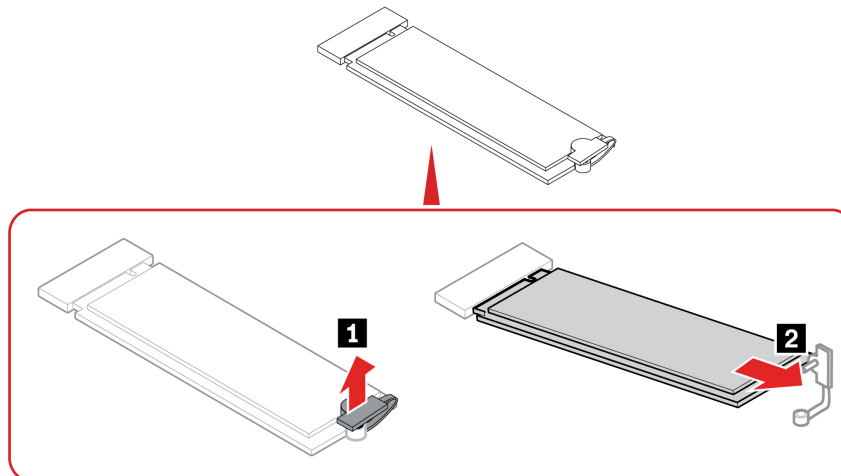
Per accedere, rimuovere i seguenti componenti nell'ordine:

- Rimuovere il coperchio anteriore. Vedere "Coperchio anteriore" a pagina 18.
- Rimuovere il coperchio inferiore. Consultare la sezione "Coperchio inferiore" a pagina 22.

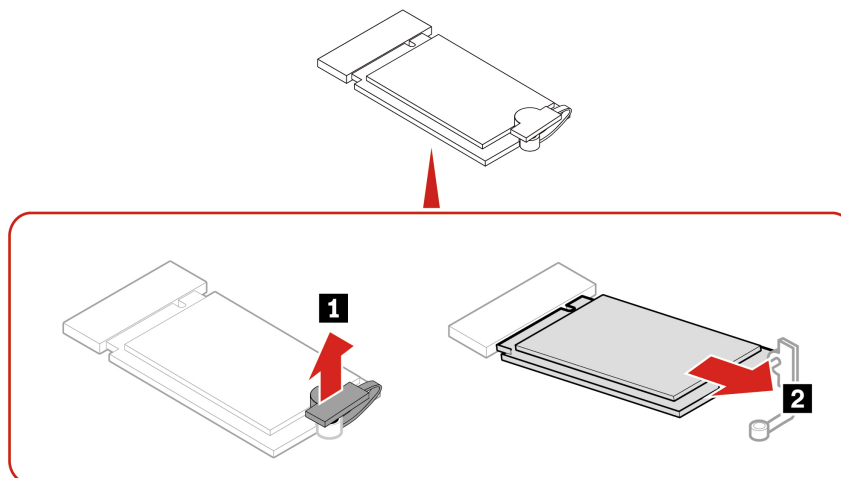
Passaggi di rimozione

Nota: rimuovere l'unità SSD M.2 e il pad termico, a seconda del modello di Chromebox.

- Tipo 1:



- Tipo 2:

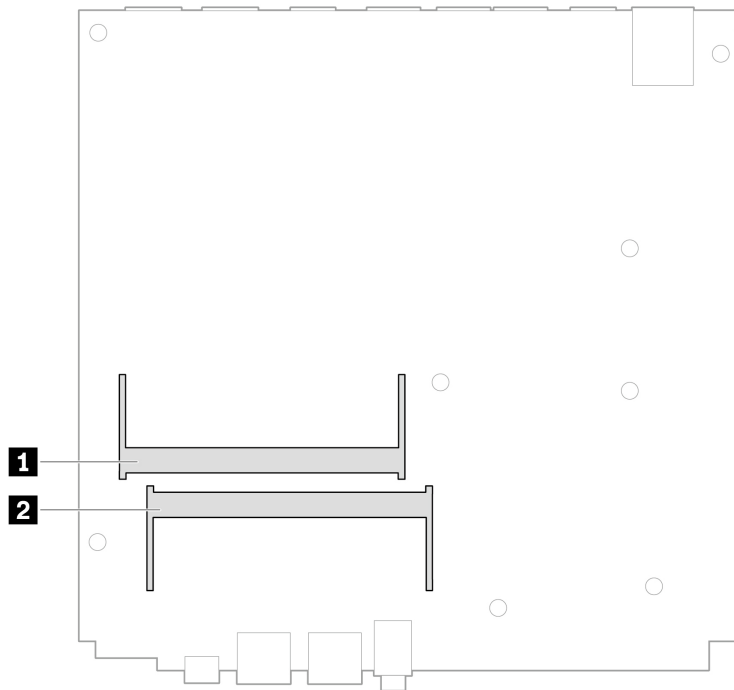


Modulo di memoria

Prerequisito

Prima di iniziare, leggere *Avvisi generici sulla sicurezza e la conformità* e stampare le seguenti istruzioni.

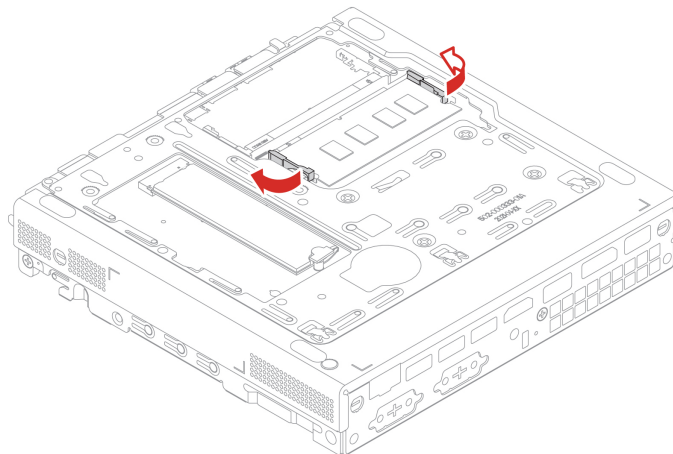
Accertarsi di seguire l'ordine di installazione per i moduli di memoria mostrato nella figura seguente.

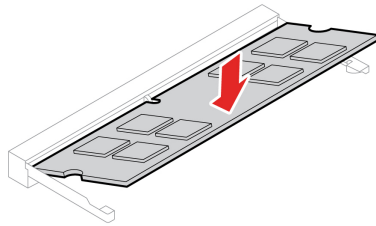
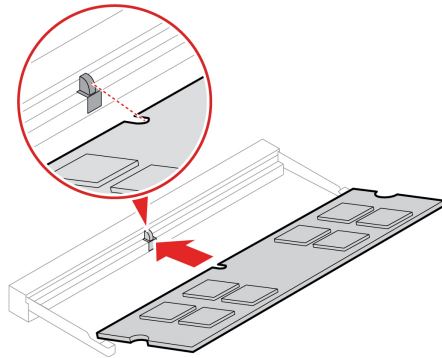
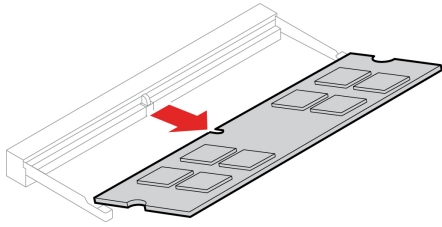


Per accedere, rimuovere i seguenti componenti nell'ordine:

- Rimuovere il coperchio anteriore. Vedere "Coperchio anteriore" a pagina 18.
- Rimuovere il coperchio inferiore. Consultare la sezione "Coperchio inferiore" a pagina 22.

Procedura di sostituzione





Appendice A. Informazioni sulla conformità

Per ulteriori informazioni sulla conformità, consultare la documentazione *Regulatory Notice* all'indirizzo <https://pcsupport.lenovo.com> e *Avvisi generici sulla sicurezza e la conformità* all'indirizzo https://pcsupport.lenovo.com/docs/generic_notices.

Informazioni correlate alla certificazione

Nome prodotto: ThinkCentre M60q CR Gen 3

Tipi di macchina: 12C6, 12C7, 12C8, 12C9, 12D4, 12D5, 12D6, 12D7, 12JK e 12JL.

Ulteriori informazioni sulla conformità relative al prodotto sono disponibili all'indirizzo <https://www.lenovo.com/compliance>.

Norme di sicurezza per docenti, genitori e supervisori adulti

Questo Chromebox è destinato all'uso come strumento di sviluppo per i bambini, a partire dai 6 anni. È necessaria la supervisione di un adulto. Descrivere dettagliatamente ai bambini come maneggiare in modo sicuro e corretto il computer, la batteria e l'adattatore di alimentazione CA.

- Per apparecchiature ITE (Information Technology Equipment) con alimentatori non destinati a essere maneggiati dai bambini: come per tutti i prodotti elettrici, è necessario osservare le precauzioni per maneggiare e utilizzare i dispositivi, al fine di evitare scosse elettriche. L'adattatore di alimentazione CA non deve essere maneggiato dai bambini.
- Il computer non deve essere posto sulla superficie cutanea dei bambini per lunghi periodi di tempo. Il computer deve essere collocato su una superficie piana, come una scrivania, se si intende farlo utilizzare dai bambini per più minuti.
- Il computer, inclusi l'adattatore di alimentazione CA e la batteria, non deve essere esposto alla pioggia o all'acqua. Per pulire il prodotto non immergerlo nell'acqua ma strofinarlo con un panno asciutto.
- Il computer, inclusi l'adattatore di alimentazione CA e la batteria, non deve subire cadute, essere schiacciato (calpestato) o utilizzato in modo non corretto.
- Un adulto deve avvertire il bambino che utilizza il dispositivo, per evitare il rischio che inciampi sul cavo che collega il computer alla fonte di alimentazione. Un adulto deve controllare periodicamente il computer, inclusi l'adattatore di alimentatore CA e la batteria, per verificare la presenza di danni. Analogamente, se un bambino nota parti danneggiate/rotte, deve segnalarlo immediatamente a docenti/genitori/adulti in modo da poter sostituire le parti danneggiate. Le parti danneggiate possono essere sostituite mediante il servizio offerto da Lenovo.



PERICOLO

INFORMAZIONI SUL PRODOTTO ELETTRICO. Non consigliato ai bambini di età inferiore ai 3 anni (o altra fascia di età prevista). Come per tutti i prodotti elettrici, per ridurre il rischio di scosse elettriche è necessario osservare alcune precauzioni quando si maneggiano e si utilizzano prodotti elettrici.

Posizione ID FCC e ID IC

Se il computer è stato acquistato negli Stati Uniti e/o in Canada e include moduli wireless preinstallati, le informazioni contenenti le stringhe di identificazione di questi moduli (ID FCC e ID IC) si trovano sul coperchio inferiore del computer. Il testo può essere inciso con il laser sul coperchio inferiore o su un'etichetta fisica apposta su di esso. Per ottenere l'ID FCC o l'ID IC per il modulo wireless preinstallato, controllare il coperchio inferiore per identificare le stringhe direttamente dopo "ID FCC" o "ID IC".

Ambiente operativo

Altitudine massima (senza pressurizzazione)

- Sistema acceso: Da 0 m a 3.048 m
- Conservazione: Da 0 m a 1.2192 m

Temperatura

- Sistema acceso: Da 5 °C a 35 °C
- Conservazione:
 - Per i computer desktop comuni: Da -40 °C a 60 °C
 - Per i computer desktop all-in-one: Da -20 °C a 60 °C

Umidità relativa

- Sistema acceso: 20%-80% (senza condensa)
- Conservazione: 10%-90% (senza condensa)

Informazioni open source

Il dispositivo Chromebox potrebbe includere il software reso disponibile da Google e da altri terzi, incluso il software concesso in licenza ai sensi della General Public License e/o della Lesser General Public License (il "software open source").

L'Utente potrà ottenere una copia del codice sorgente corrispondente per tale software open source concesso in licenza in base alla General Public License e/o alla Lesser General Public License (o a qualsiasi altra licenza che richiede a Lenovo di effettuare un'offerta scritta per fornire il codice sorgente corrispondente) da Lenovo per un periodo di tre anni senza costi aggiuntivi, tranne per il costo dei supporti, della spedizione e della gestione, su richiesta scritta a Lenovo. Questa offerta è valida per tutti gli utenti che sono in possesso di questo dispositivo. L'utente può inviare per iscritto la propria richiesta all'indirizzo indicato di seguito, con un assegno o un vaglia di \$ 5 a:

*Lenovo Legal Department
Attn: Open Source Team / Source Code Requests
8001 Development Dr.
Morrisville, NC 27560*

Come parte della richiesta, includere "UNAME" e "VERSIONE DI CHROME" di questo dispositivo, digitando: "Chrome://system" nella barra degli indirizzi del browser Chrome. Accertarsi di fornire l'indirizzo del mittente.

Il software open source viene distribuito nella speranza che sia utile, ma senza ALCUNA GARANZIA; senza garanzia implicita di NEGOZIABILITÀ o di APPLICABILITÀ PER UN PARTICOLARE SCOPO. Per ulteriori informazioni, consultare ad esempio la GNU General Public License e/o la Lesser General Public License.

Per visualizzare informazioni aggiuntive relative alle licenze, ai documenti e alle informazioni sul copyright richieste per il software open source utilizzato nel dispositivo in uso, digitare: "Chrome://credits" nella barra degli indirizzi del browser Chrome.

Questo dispositivo può includere alcuni programmi applicativi preinstallati o collegamenti preconfigurati per il download di programmi applicativi pubblicati da terze parti diverse da Lenovo. Tali programmi applicativi di terze parti possono includere software open source resi disponibili dai rispettivi editori di tali programmi. L'utente può ottenere il codice sorgente corrispondente per tale software open source direttamente dall'editore del programma applicativo in questione, nella misura consentita dal contratto di licenza software open source. Ulteriori informazioni vengono fornite dall'editore di ciascun programma applicativo nel menu del relativo programma applicativo.

Appendice B. Note e marchi

Note

È possibile che Lenovo non offra i prodotti, i servizi o le funzioni illustrate in questo documento in tutti i paesi. Consultare il rappresentante Lenovo locale per informazioni sui prodotti e sui servizi disponibili nel proprio paese. Qualsiasi riferimento a prodotti, programmi o servizi Lenovo non implica che possano essere utilizzati soltanto tali prodotti, programmi o servizi. In sostituzione a quelli forniti da Lenovo, possono essere usati prodotti, programmi o servizi funzionalmente equivalenti che non comportino violazione di diritti di proprietà intellettuale o di altri diritti di Lenovo. Valutazioni e verifiche operative in relazione ad altri prodotti, programmi o servizi sono di esclusiva responsabilità dell'utente.

Lenovo può avere brevetti o programmi di brevetto in corso relativi a quanto trattato nella presente pubblicazione. La fornitura di questa pubblicazione non implica la concessione di alcuna licenza su di essi. È possibile inviare per iscritto richieste di licenze a:

*Lenovo (United States), Inc.
8001 Development Drive
Morrisville, NC 27560
U.S.A.
Attention: Lenovo Director of Licensing*

LENOVO GROUP LTD. FORNISCE QUESTA PUBBLICAZIONE "NELLO STATO IN CUI SI TROVA" SENZA ALCUNA GARANZIA, ESPLICITA O IMPLICITA, IVI INCLUSE EVENTUALI GARANZIE DI COMMERCIALIZZAZIONE ED IDONEITÀ AD UNO SCOPO PARTICOLARE. Alcune giurisdizioni non escludono le garanzie implicite; di conseguenza la suddetta esclusione potrebbe, in questo caso, non essere applicabile.

Le variazioni periodiche delle informazioni saranno incluse nelle nuove edizioni della pubblicazione. Per fornire un servizio migliore, Lenovo si riserva il diritto di migliorare e/o modificare i prodotti e i programmi software descritti nei manuali forniti con il computer e il contenuto del manuale, in qualsiasi momento e senza alcun preavviso.

L'interfaccia software, le funzioni e la configurazione hardware descritte nei manuali forniti con il computer potrebbero non corrispondere esattamente alla configurazione effettiva del computer acquistato. Per la configurazione del prodotto, consultare il relativo contratto (se presente) o l'elenco di imballaggio del prodotto oppure contattare il distributore per la vendita dei prodotti. Lenovo può utilizzare o divulgare le informazioni ricevute dagli utenti secondo le modalità ritenute appropriate, senza alcun obbligo nei loro confronti.

I prodotti descritti in questa documentazione non sono destinati all'utilizzo di applicazioni che potrebbero causare danni a persone. Le informazioni contenute in questa documentazione non modificano o non influiscono sulle specifiche dei prodotti Lenovo o sulla garanzia. Nessuna parte di questa documentazione rappresenta l'espressione o una licenza implicita fornita nel rispetto dei diritti di proprietà intellettuale o di altri diritti Lenovo. Tutte le informazioni in essa contenute sono state ottenute in ambienti specifici e vengono presentate come illustrazioni. Il risultato ottenuto in altri ambienti operativi può variare.

Lenovo può utilizzare o divulgare le informazioni ricevute dagli utenti secondo le modalità ritenute appropriate, senza alcun obbligo nei loro confronti.

Tutti i riferimenti ai siti Web non Lenovo contenuti in questa pubblicazione sono forniti per consultazione; per essi non viene fornita alcuna approvazione. Il materiale relativo a tali siti Web non fa parte del materiale fornito con questo prodotto Lenovo e l'utilizzo è a rischio e pericolo dell'utente.

Qualsiasi esecuzione di dati, contenuta in questo manuale, è stata determinata in un ambiente controllato. Quindi, è possibile che il risultato ottenuto in altri ambienti operativi vari significativamente. È possibile che alcune misure siano state eseguite su sistemi di sviluppo e non viene garantito che tali misure siano le stesse sui sistemi disponibili. Inoltre, alcune misure potrebbero essere state stimate mediante estrapolazione. I risultati correnti possono variare. È necessario che gli utenti di questo documento verifichino i dati applicabili per l'ambiente specifico.

Questo documento è tutelato dalle leggi sul copyright Lenovo e non è coperto da alcuna licenza open source, inclusi altri accordi Linux® che possono accompagnare il software incluso in questo prodotto. Lenovo può aggiornare questo documento in qualsiasi momento e senza preavviso.

Per le informazioni più recenti o eventuali domande o commenti, contattare o visitare il sito Web Lenovo all'indirizzo:

<https://pcsupport.lenovo.com>

Marchi

LENOVO e il logo LENOVO sono marchi di Lenovo. ENERGY STAR è un marchio registrato di U.S. Environmental Protection Agency. Google e Chromebox sono marchi o marchi registrati di Google LLC. DisplayPort e VESA sono marchi di Video Electronics Standards Association. I termini HDMI e HDMI High-Definition Multimedia Interface sono marchi o marchi registrati di HDMI concessi in licenza a LLC negli Stati Uniti e in altri paesi. USB-C® è un marchio registrato di USB Implementers Forum. Wi-Fi è un marchio registrato di Wi-Fi Alliance. Microsoft, Excel e PowerPoint sono marchi registrati di Microsoft Corporation. Tutti gli altri sono marchi sono di proprietà dei rispettivi titolari.

Lenovo