

DS70PLUS-450WH1

NEOMOUNTS BY NEWSTAR SOPORTE DE

ESPECIFICACIONES

GENERAL

Tamaño mín. pantalla*	17 inch
Tamaño máx. pantalla*	49 inch
Peso mínimo	1 kg (por pantalla)
Peso máximo	18 kg (por pantalla)
Pantallas	1
Peso max. curva/ultra ancha	14 kg (por pantalla)
VESA mínimo	75x75 mm
VESA máximo	100x100 mm
Montaje en escritorio	Anilla Abrazadera
Distancia a la pared	10,8-56,8 cm

FUNCIONALIDAD

Tipo	Movimiento completo
Ajuste de altura	26,1-55,5 cm
Ajuste de ancho	92 cm
Ajuste de profundidad	5,4-51,1 cm
Inclinación (grados)	+45°, -45°
Giro (grados)	+90°, -90°
Rotación (grados)	+180°, -180°
Altura	65,3 cm
Ancho	12 cm
Profundidad	56,8 cm
Tipo de ajuste	Resorte de gas
Bloqueable	No bloqueable

INFORMACIÓN

Color	Blanco
Material principal	Acero
Garantía	5 años
EAN code	8717371441661

*Nota: Los tamaños en pulgadas indicados son sólo una indicación, combinados con el peso y los tamaños VESA. El peso máximo y el tamaño VESA son restricciones absolutas para los productos y no deben superarse.



Neomounts by Newstar DS70PLUS-450WH1 soporte de escritorio de movimiento completo para pantallas curvas ultra anchas de 17-49" - Blanco

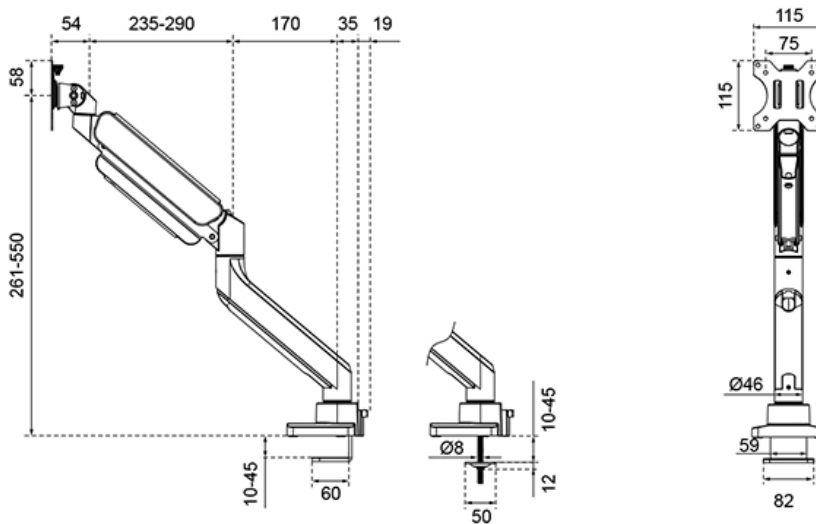
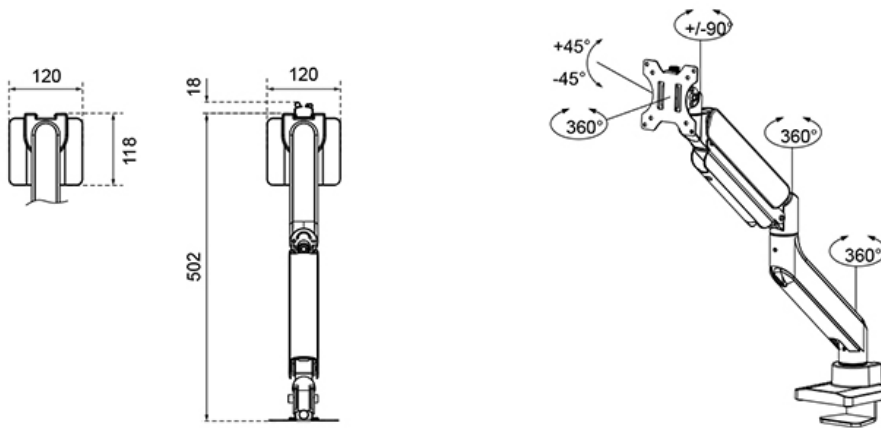
El Neomounts by Newstar DS70PLUS-450WH1 es un soporte de escritorio de movimiento completo para pantallas curvas ultra anchas de hasta 49". El soporte cuenta con un cabezal reforzado diseñado específicamente para pantallas curvas ultra anchas y para soportar un peso máximo de hasta 18 kg (curva 15 kg). La versátil tecnología de inclinación (90°), rotación (360°) y giro (180°) permite cambiar el soporte a cualquier ángulo de visión para aprovechar al máximo las posibilidades de la pantalla. Además, el soporte cuenta con ajuste de altura mediante resorte de gas (26,1-55 cm) y ajuste de profundidad (5,4-49,7 cm), para crear la posición de trabajo perfecta. El DS70PLUS-450WH1 incorpora el ingenioso mecanismo de parada de 180°, que permite ajustar el soporte con seguridad incluso cuando está colocado cerca de una pared o panel de separación sin hacer contacto con la pared. El sistema inteligente de gestión de cables garantiza el enrutamiento ordenado de los cables.

El DS70-450WH1 es adecuado para pantallas que cumplan el patrón de agujeros VESA 75x75 ó 100x100 mm. Para patrones de agujeros no estándar, Neomounts dispone de varias placas adaptadoras VESA opcionales. El soporte de escritorio esta equipado con un sistema de liberación rápida VESA y viene con una abrazadera topfix y un ojal para una instalación rápida y fácil.

El embalaje del soporte de escritorio DS70PLUS-450WH1 esta 100% libre de plástico y hecho completamente de cartón y papel.

DS70PLUS-450WH1

NEOMOUNTS BY NEWSTAR SOPORTE DE



Neomounts