

## DS70PLUS-450WH1

## NEOMOUNTS BY NEWSTAR SUPPORT DE

### CARACTÉRISTIQUES

#### GÉNÉRAL

Taille de l'écran min.*	17 inch
Taille de l'écran max.*	49 inch
Poids min.	1 kg (par écran)
Poids max.	18 kg (par écran)
Écrans	1
Poids max.incurvé/ultra-large	14 kg (par écran)
VESA minimum	75x75 mm
VESA maximum	100x100 mm
Support de bureau	Oeillet Pince
Distance au mur	10,8-56,8 cm

#### FONCTIONNALITÉ

Type	Mouvement complet
Réglage de la hauteur	26,1-55,5 cm
Réglage de la largeur	92 cm
Réglage de la profondeur	5,4-51,1 cm
Inclinaison (degrés)	+45°, -45°
Pivotement (degrés)	+90°, -90°
Rotation (degrés)	+180°, -180°
Hauteur	65,3 cm
Largeur	12 cm
Profondeur	56,8 cm
Type de réglage	Ressort à gaz
Verrouillable	Non verrouillable

#### INFORMATIONS

Couleur	Blanc
Matériau principal	Acier
Garantie	5 ans
EAN code	8717371441661

\*Remarque : Les tailles en pouces indiquées ne sont qu'une indication et sont combinées avec le poids maximum et les dimensions VESA. Par contre, le poids maximum et les dimensions VESA sont des limitations à ne pas dépasser.



### Neomounts by Newstar DS70PLUS-450WH1 support de bureau à mouvement complet pour les écrans incurvés ultra-larges de 17-49" - Blanc

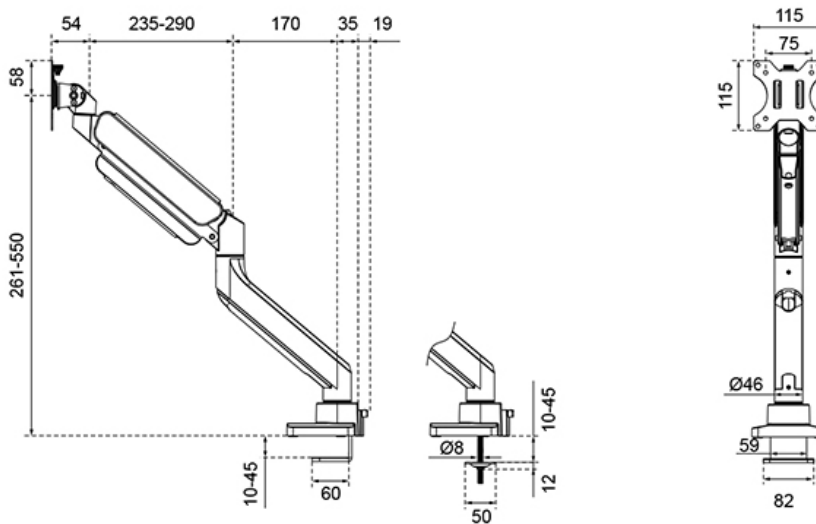
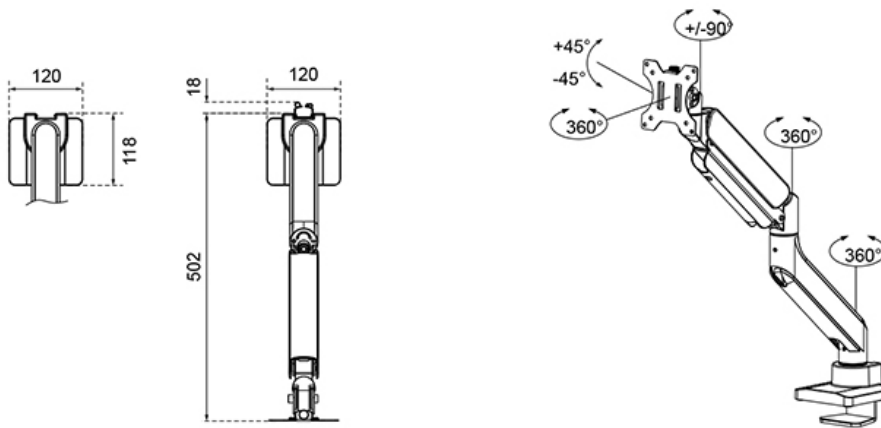
Le Neomounts by Newstar DS70PLUS-450WH1 est un support de bureau à mouvement complet pour les écrans incurvés ultra-larges jusqu'à 49". Le support est doté d'une tête renforcée spécialement conçue pour les écrans ultra-larges incurvés et pour supporter un poids maximal plus élevé, jusqu'à 18 kg (incurvé 15 kg). La technologie polyvalente d'inclinaison (90°), de rotation (360°) et de pivotement (180°) permet au support de s'adapter à n'importe quel angle de vue pour profiter pleinement des capacités de l'écran. De plus, le support est réglable en hauteur (26,1-55,5 cm) et en profondeur (5,4-49,7 cm) par vérin à gaz, afin de créer la position de travail idéale. Le DS70PLUS-450WH1 est doté d'un astucieux mécanisme d'arrêt à 180°, qui vous permet d'ajuster le support en toute sécurité, même lorsqu'il est placé à proximité d'un mur ou d'un panneau de séparation, sans entrer en contact avec le mur. Le système intelligent de gestion des câbles garantit un acheminement ordonné des câbles.

Le DS70-450WH1 convient aux écrans qui répondent au modèle de trou VESA 75x75 ou 100x100 mm. Pour les modèles de trous non standard, Neomounts dispose de plusieurs plaques d'adaptation VESA optionnelles. Le support de bureau est équipé d'un système VESA à dégagement rapide et est livré avec une pince topfix et un œillet pour une installation rapide et facile.

L'emballage du support de bureau DS70PLUS-450WH1 est 100% sans plastique et entièrement fait de carton et de papier.

DS70PLUS-450WH1

NEOMOUNTS BY NEWSTAR SUPPORT DE



Neomounts