

**Serie 2, Frigorifero combinato da incasso, 177.2 x 54.1 cm, cerniera a traino**  
**KIN86NSE0**



- **Eco Airflow:** l'aria circola nel vano frigo per mantenere una temperatura omogenea.
- **Super Freezing :** con questa funzione, il freezer adegua la propria temperatura ogni volta che viene inserito un nuovo cibo a temperatura ambiente, proteggendo così gli altri cibi conservati dagli shock termici
- **Sensori intelligenti per un controllo affidabile della temperatura.**
- **Luce LED: il contenuto del frigorifero sotto i riflettori.**
- **Ti segnala se la porta non è chiusa correttamente o se si verifica un altro errore.**

**Dati tecnici**

Classe di efficienza energetica: .....	E
Consumo medio annuale di energia in chilowattora per anno (kWh/a): .....	234 kWh/annum
Somma del volume degli scomparti congelati: .....	76 l
Somma del volume degli scomparti refrigerazione: .....	184 l
Emissioni di rumore aereo: .....	35 dB(A) re 1 pW
Classe di emissioni di rumore aereo: .....	B
Tipologia costruttiva del prodotto: .....	Da incasso
Porta con cornice esterna: .....	No
Altezza: .....	1772 mm
Larghezza: .....	541 mm
Profondità del prodotto: .....	548 mm
Dimensioni del vano per l'installazione (AxLxP): ..	1775.0 x 560 x 550 mm
Peso netto: .....	51.2 kg
Corrente: .....	10 A
Cerniera : .....	Reversibile a destra
Tensione: .....	220-240 V
Frequenza: .....	50 Hz
Lunghezza del cavo di alimentazione elettrica: .....	230.0 cm
Numero di compressori: .....	1
Numero di sistemi indipendenti di raffreddamento: .....	1
Ventilatore interno comparto frigorifero: .....	no
Porta/e reversibile/i: .....	sì
Numero di ripiani regolabili nel frigorifero: .....	3
Ripiani per le bottiglie: .....	no
Sistema No Frost: .....	Congelatore
Installazione: .....	Non disponibile

**Accessori opzionali**

KSZB6R00 :  
KSZGGM00 :



## **Serie 2, Frigorifero combinato da incasso, 177.2 x 54.1 cm, cerniera a traino KIN86NSE0**

- Frigorifero combinato da incasso

### **Caratteristiche principali**

- Comandi LED per la regolazione elettronica della temperatura
- Allarme ottico ed acustico porta aperta
- Dimensioni in cm (hxlxp) 177.2 cm x 54.1 cm x 54.8 cm
- Dimensioni nicchia in cm (hxlxp): 177.5 cm x 56.0 cm x 55.0 cm
- Porta a traino
- Cerniere a destra, reversibili
- Volume Netto totale: 260 l

### **VANO FRIGORIFERO**

- Illuminazione interna a LED
- nel frigorifero
- 4 ripiani in vetro infrangibile di cui 3 regolabili in altezza

### **VANO CONGELATORE\*\*\*\***

- NoFrost
- 3 cassetti trasparenti
- Funzione congelamento Super

### **ACCESSORI**

- 1 portauova, 1 vaschetta per cubetti di ghiaccio

### **Altre Caratteristiche**

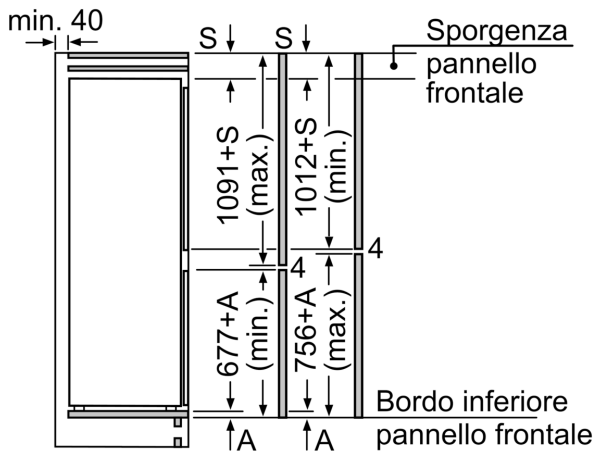
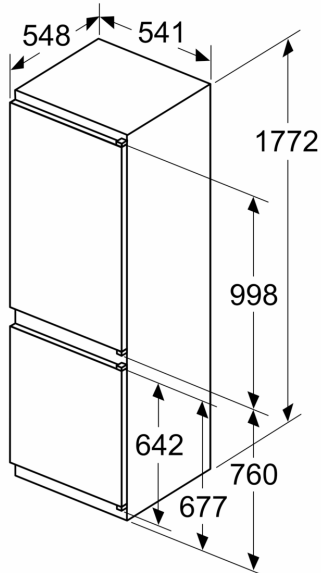
- Classe climatica: SN-ST
- Tempo di risalita della temperatura: 10 h
- Capacità di congelamento 24h: 4 kg

### **Etichetta energetica**

- Classe di efficienza energetica: E
- Volume Netto Frigorifero: 184 l
- Volume Netto Congelatore: 76 l
- Consumo annuale
- : 234 kWh
- Emissioni di rumore aereo : 35 dB(A) re 1 pW , Classe di rumore aereo : B

**Serie 2, Frigorifero combinato da  
incasso, 177.2 x 54.1 cm, cerniera a  
traino**  
**KIN86NSE0**

Dimensioni in mm



Le dimensioni delle ante del mobile indicate valgono per uno spazio tra le ante di 4 mm.  
Dimensioni in mm

