

Stofzuiger

Gebruikershandleiding

VS20C95**** Series

- Lees deze instructies zorgvuldig door voordat u het apparaat in gebruik neemt.
- Alleen voor gebruik binnenshuis



SAMSUNG

Inhoud

Veiligheidsinformatie	3	Gebruik	14
Belangrijke veiligheidssymbolen	3	De oplaadmodule monteren	14
Algemeen	4	De oplaadmodule gebruiken	15
Stofzuiger	4	De batterij opladen	16
Onderhoud	7	De batterij plaatsen	17
Oplaadmodule	8	De batterij uitnemen	17
Batterij	10	De extra batterij opladen	17
Vorbereiding	12	De toetsen en het beeldscherm gebruiken	18
Accessoires	12	De accessoires gebruiken	19
Overzicht van onderdelen	13	Onderhoud	21
		De stofzuiger reinigen	21
		Bijlage	27
		Opmerkingen en waarschuwingen	27
		Problemen oplossen	32
		Productspecificatie	34

Veiligheidsinformatie

- Voordat u het apparaat gebruikt, dient u deze handleiding zorgvuldig door te lezen. Bewaar de handleiding ter referentie.
- Aangezien de gebruiksinstructies gelden voor meerdere modellen, kunnen de eigenschappen van uw stofzuiger verschillen van de beschrijving in deze handleiding.

Belangrijke veiligheidssymbolen

WAARSCHUWING

Geeft aan dat er risico op ernstig of dodelijk letsel bestaat.

VOORZICHTIG

Geeft aan dat er risico op lichamelijk letsel of materiële schade bestaat.

OPMERKING

Geeft aan dat in de tekst die volgt belangrijke aanvullende informatie staat.

Veiligheidsinformatie

Algemeen

Zie voor informatie over de milieuverplichtingen en productspecifieke reglementaire verplichtingen van Samsung, bijvoorbeeld REACH (AEEA, accu's) [samsung.com/uk/aboutsamsung/samsungelectronics/corporatecitizenship/data_corner.html](https://www.samsung.com/uk/aboutsamsung/samsungelectronics/corporatecitizenship/data_corner.html)

Als u zich niet aan deze voorzorgsmaatregelen houdt, kunnen interne onderdelen van de stofzuiger beschadigd raken, waardoor uw garantie ongeldig wordt.

- Lees alle instructies zorgvuldig door. Controleer voordat u de stekker van het station in het stopcontact steekt, of het voltage van de stroomtoevoer overeenkomt met het voltage dat wordt weergegeven op het typeplaatje aan de onderkant van het station.
- Dit apparaat kan door kinderen vanaf 8 jaar en door personen met een verminderd fysiek, zintuiglijk of mentaal vermogen of gebrek aan ervaring en kennis worden gebruikt. In dat geval dient er toezicht te zijn of dienen aan deze personen instructies te zijn gegeven omtrent veilig gebruik van het apparaat en moeten deze personen begrijpen welke gevaren het gebruik met zich meebrengt. Kinderen dienen niet met het apparaat te spelen. Kinderen dienen de stofzuiger niet te gebruiken en geen onderhoud te plegen aan het apparaat zonder ouderlijk toezicht.
- Laat de stofzuiger niet zonder toezicht aan staan.
- Dit product is uitsluitend bedoeld voor huishoudelijk gebruik. (Gebruik dit product alleen voor de beoogde doeleinden.)
- Laat kinderen niet op het product rijden of ermee spelen.
 - Dit kan persoonlijk letsel of schade aan het product tot gevolg hebben.

Stofzuiger

- Let er tijdens het in elkaar zetten van het product op dat uw vingers of uw handen niet bekneld raken in het bewegende deel van het handvat.

-
- Gebruik de stofzuiger niet op een nat vloerkleed of een natte vloer.
 - Gebruik het product niet op de volgende plaatsen:
 - Op een plek waar een brandende kaars of bureaulamp op de vloer is geplaatst.
 - Op een plek waar een kachel aanstaat of waar smeulende sintels aanwezig zijn in een onbeheerde open haard of een asbak enz.
 - Op een plek waar zich brandbaar materiaal bevindt, zoals olieverf, verfverdunner, motwerende middelen, benzine, alcohol, thinner, een asbak met een smeulende sigaret enz.
 - Op een afgesloten plek met explosieve of giftige damp.
 - Zuig de hieronder vermelde zaken niet op. Anders kan dat leiden tot een abnormale werking of schade aan het product.
 - Een lucifer of smeulende as of sigaretten
 - Harde of scherpe voorwerpen
 - Giftige stoffen (chloorbleekmiddel, ammoniak, gootsteenontstopper enz.)
 - Vloeistof zoals water, dranken of uitwerpselen van huisdieren
 - Krijtpoeder
 - Als er sprake is van een gaslek of als er ontvlambare stoffen zoals stofreinigers worden gebruikt, raak het stopcontact dan niet aan met uw handen en open een raam om de ruimte te ventileren.
 - Anders kan dat leiden tot een explosie of brand.
 - Als het product een vreemd geluid, een ongebruikelijke geur of rook produceert, schakel het product dan onmiddellijk uit en neem contact op met een Samsung-servicecentrum.
 - Dat kan leiden tot elektrische schokken of brand.
 - Let er tijdens het gebruik van de stofzuiger op dat u geen letsel oploopt door contact met de bewegende of roterende onderdelen.
 - Houd uw lichaamsdelen (haar, handen enz.) uit de buurt van de roterende borstel en de roterende schijf.

Veiligheidsinformatie

- Gebruik beide handen bij het schoonmaken van wanden en plafonds.
 - Als u met één hand schoonmaakt, kan uw pols beschadigd raken of kan de stofzuiger vallen en beschadigd raken of letsel veroorzaken.
- Gebruik de stofzuiger niet op krasgevoelige voorwerpen (zoals beeldschermen, roestvrijstalen voorwerpen enz.).
- Het wiel van een borstel kan soms krassen veroorzaken op de vloer. Controleer voordat u de stofzuiger in gebruik neemt de wielen van de borstel.
 - Als zich vreemd materiaal op het wiel van de borstel bevindt dat zich niet makkelijk laat verwijderen, neem dan contact op met een Samsung-servicecentrum.
- Als de roterende borstel in een borstel niet werkt, raak dan de borstel niet aan.
 - Anders kan uw hand vast komen te zitten en kan er letsel ontstaan.
- Gebruik de stofzuiger niet in direct zonlicht of in sterke hitte.
- Als er overmatig druk op de borstel wordt uitgeoefend of als een vreemd materiaal in de roterende borstel (of roterende schijf) vast komt te zitten, kan het zijn dat het accessoire niet meer werkt om zo schade aan de motor of het product te voorkomen. Schakel de stofzuiger uit, verwijder het vreemde materiaal en zet hem weer aan.
- Er kan statische elektriciteit voorkomen door omstandigheden in de omgeving, zoals vochtigheidsgraad, temperatuur, het materiaal van de vloer enz. Als dit herhaaldelijk gebeurt, neem dan contact dan een Samsung-servicecentrum.
- Gebruik het Huisdierhulpstuk+ niet gedurende langere tijd in een kleine ruimte en laat het Huisdierhulpstuk+ niet op dezelfde plek draaien.
 - Er kan schade ontstaan bij gebruik op kwetsbaar materiaal
- Gebruik het Combinatie-opzetstuk niet op harde materialen zoals leer of hout wanneer de borstelharen niet zijn uitgeschoven.

Onderhoud

- Om de stofzuiger tijdens of na gebruik op te bergen, dient u de stofzuiger neer te leggen of in de oplaadmodule te plaatsen.
 - Het product kan omvallen met mogelijk persoonlijk letsel of ernstige schade aan het product tot gevolg. Bovendien krijgt u de schade mogelijk niet vergoed.
- Berg de stofzuiger niet op in een auto.
- Zorg er bij het verwijderen van voorwerpen binnen in het product voor dat u de stofzuiger eerst uitschakelt.
 - Als het product ingeschakeld is terwijl u zulke voorwerpen verwijdert, kan er letsel of schade aan het product ontstaan.
- Wanneer u de buitenkant van het apparaat wilt schoonmaken, schakelt u het eerst uit en veegt u het daarna schoon met een droge doek. Spuit niet rechtstreeks water op de buitenkant en veeg deze niet schoon met vluchtige stoffen zoals wasbenzine, thinner of alcohol.
 - Als er water in het apparaat terechtkomt en een storing veroorzaakt, schakelt u het apparaat uit en neemt u contact op met een Samsung-servicecentrum.
- Gebruik geen alkalische reinigingsmiddelen, zuren, industriële reinigingsmiddelen, luchtverfrissers, azijn enzovoort om wasbare onderdelen schoon te maken.
 - Anders kunnen er beschadigingen ontstaan, zoals scheuren, vervorming, verkleuring en vervaging van de kunststof.

Veiligheidsinformatie

Wasbare onderdelen		Stofopvangbak, Wasbaar microfilter, Fijne-stoffilter, Metalen rasterfilter, droge doek
Acceptabel schoonmaakmiddel	Neutraal	Afwasmiddel
Niet-toegestaan reinigingsmiddel	Alkaline	Vloeibare zuurstof, schimmelreiniger enzovoort
	Zuren	Paraffineolie, emulgatoren enzovoort
	Industriële reinigingsmiddelen	NV-I, PB-I, opti, alcohol, aceton, benzeen, thinner enzovoort
	Luchtverfrisser	Luchtverfrisspuitbussen (koffiegeur, kruiden enzovoort)
	Oliën	Dierlijke of plantaardige olie
	Overig	Voedingszuren, azijn, ijsazijn enzovoort

- Als u het product lange tijd in de zon laat staan, kunnen delen van het product vervormen of verkleuren. Bewaar het product dus in de schaduw.
- Nadat u de stofopvangbak, het Metalen rasterfilter of het Wasbaar microfilter met water hebt gereinigd, droogt u ze in de schaduw.
 - Als er warmte wordt toegepast, kunnen de onderdelen vervormd raken.

Oplaadmodule

- Draag het apparaat niet aan het snoer, trek niet aan het snoer, gebruik het snoer niet als handvat, sluit de deur niet op of over het snoer heen en trek het snoer niet om scherpe hoeken of randen. Houd het snoer uit de buurt van verwarmde oppervlakken.
- Trek de stekker niet aan het snoer uit het stopcontact. Pak de stekker beet en niet het snoer.
- Trek niet aan het netsnoer en raak de stekker niet met natte handen aan.
 - Dat kan leiden tot elektrische schokken of brand.
- Gebruik geen verlengsnoeren of stopcontacten met onvoldoende capaciteit.
- Als er zich stof, water enz. op een van de pennen of het contactpunt van de stekkerpen bevindt, veegt u dat voorzichtig af.
 - Dat kan leiden tot een abnormale werking of tot elektrische schokken.

-
- Gebruik geen beschadigde stekker, beschadigd netsnoer of los stopcontact.
 - Dat kan leiden tot elektrische schokken of brand.
 - Trek de stekker van de oplaadmodule uit het stopcontact voordat u onderhoud pleegt.
 - Stel de oplaadmodule niet bloot aan hoge temperaturen en zorg er ook voor dat de oplaadmodule niet in contact komt met vloeistof of vocht.
 - Steek de stekker van de oplaadmodule niet in een stopcontact met een onjuist voltage. Steek de stekker van de oplaadmodule niet in een stopcontact met meerdere ingangen of in een contactdoos.
 - Dat kan leiden tot elektrische schokken of brand.
 - Als het netsnoer beschadigd is, neem dan contact op met een door Samsung erkend servicecentrum om het te vervangen door een nieuw snoer.
 - Dat kan leiden tot elektrische schokken of brand.
 - Zorg ervoor dat de laadcontactpunten van de stofzuiger en de oplaadmodule niet in contact komen met een geleider, zoals een armband, horloge, metalen staafje, spijker enz.
 - Dit kan leiden tot storingen van het product of tot elektrische schokken.
 - Aangezien de oplaadmodule uitsluitend is ontworpen voor gebruik met de Samsung Jet snoerloze stofzuiger, dient u de oplaadmodule niet te gebruiken voor andere elektronische apparaten en andere doeleinden.
 - De oplaadmodule kan anders ernstig beschadigd raken of er kan brand ontstaan.
 - Zorg ervoor dat kinderen niet aan de oplaadmodule trekken of er tegen duwen.
 - Hierdoor kan persoonlijk letsel of schade aan het product en de vloer ontstaan.
 - Laad het product niet op in de buurt van een raam, radiator, toilet, badkamer enz.
 - Probeer niet de oplaadmodule te openen. Reparaties mogen alleen worden uitgevoerd door een gekwalificeerd Samsung-servicecentrum.
 - Voor storingen in het product of letsel die het gevolg zijn van onjuiste installatie van de oplaadmodule, wordt mogelijk geen compensatie geboden.

Veiligheidsinformatie

- Zorg dat het netsnoer niet sterk gebogen wordt en plaats er geen zware voorwerpen op.
 - Dat kan leiden tot elektrische schokken of brand.
- Voordat u de stekker van de oplaadmodule in het stopcontact steekt of deze eruit haalt, moet u de stofzuiger uitschakelen en ervoor zorgen dat de pennen van de stekker niet in contact met uw handen komen.
 - Doet u dit niet, dan kan dit leiden tot brand of tot elektrische schokken.

Batterij

- Beschadig of verbrand de batterijen niet, aangezien deze bij hoge temperaturen kunnen exploderen.
- Voorkom dat de batterij valt, klappen krijgt of wordt blootgesteld aan een plotselinge schok.
- Neem de batterij niet uit elkaar en zorg ervoor dat u geen kortsluiting creëert bij de polen (+) en (-) van de batterij.
- De batterij is uitsluitend bestemd voor dit product. Gebruik de batterij niet voor andere apparaten of doeleinden.
- Wanneer u een nieuwe batterij aanschaft, dient u te controleren of deze de juiste modelnaam (VCA-SBTA95) en een echt **SAMSUNG**-logo heeft.
 - Neem contact op met uw dichtstbijzijnde Samsung Electronics-verkoper of Samsung-servicecentrum voor de aanschaf van verbruiksaccessoires.
- Bij extreem gebruik en onder extreme temperaturomstandigheden kunnen de batterijcellen gaan lekken. Als de vloeistof met uw huid in aanraking komt, moet u de plek op de huid snel met water wassen. Als de vloeistof in uw ogen komt, moet u uw ogen onmiddellijk minstens 10 minuten spoelen met schoon water. Zoek medische hulp.

-
- Wacht tot u een klik hoor als u de batterij in de stofzuiger plaatst. De klik betekent dat de batterij stevig is bevestigd.
 - Anders kan de batterij eruit vallen, waardoor het product beschadigd kan raken of letsel kan veroorzaken.
 - Haal de stekker van de oplaadmodule uit het stopcontact en verwijder de batterij uit de stofzuiger als u de stofzuiger lange tijd niet gaat gebruiken of als u een lange tijd van huis gaat zijn. Als de batterij niet wordt opgeladen en niet wordt gebruikt, loopt deze langzaam leeg.
 - Om de motor en de batterij te beschermen, mag het product niet worden bediend bij temperaturen lager dan 5 °C of hoger dan 45 °C.
 - Gooi de lege batterij weg in overeenstemming met de plaatselijke regelgeving.

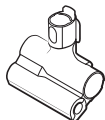
Voorbereiding

Accessoires

De met ' * ' gemerkte accessoires kunnen verschillen afhankelijk van het model.



Uitschuifbare buis



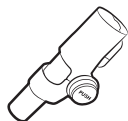
Huisdierhulpstuk+



Combinatie-opzetstuk



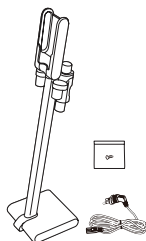
Opzetstuk voor kieren



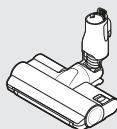
Flexibel opzetstuk



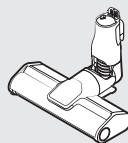
Gebruikershandleiding



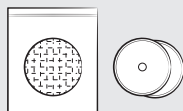
Opladmodule



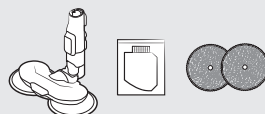
* Jet dubbele borstel



* Borstel met smalle LED



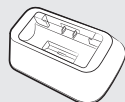
* Natte schijven voor eenmalig gebruik / Bevestigbare schijf



* Roterende sproeiende veger / Watertank / Herbruikbare natte schijven



* Batterij



* Batterijhouder

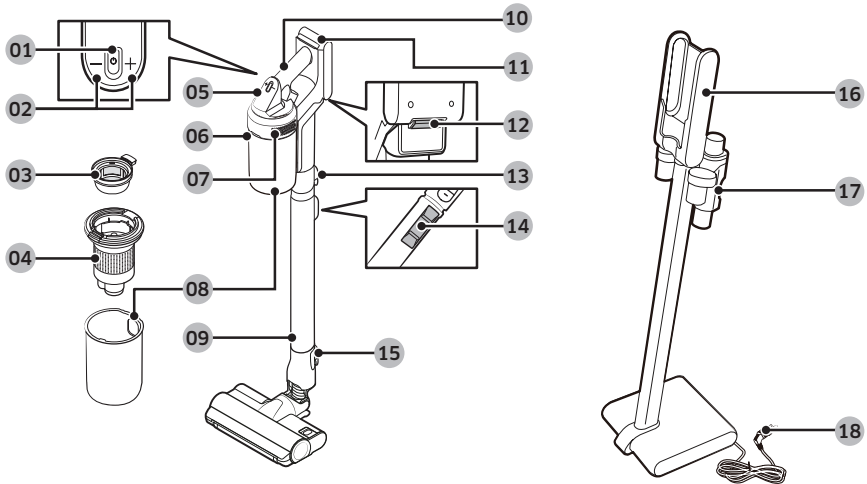


* Batterijlader

* Optioneel

- Model VS20C95****: De extra batterij en oplader kunnen apart worden aangeschaft.
- Bij de Roterende sproeiende veger zijn herbruikbare natte schijven en natte schijven voor eenmalig gebruik inbegrepen.

Overzicht van onderdelen

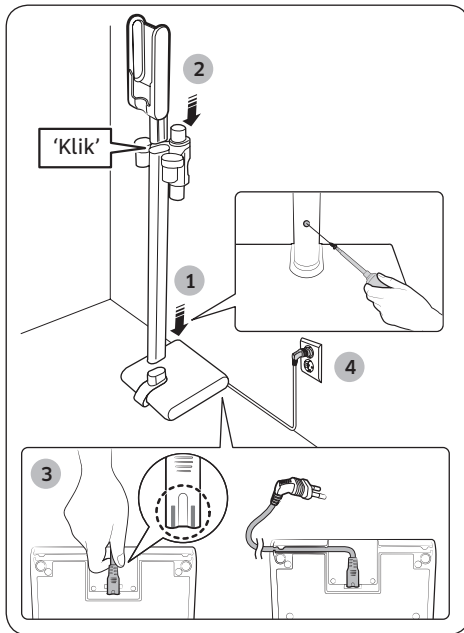


- | | |
|---------------------------------|--|
| 01 Aan/uit-knop (⏻) | 10 Handgreep |
| 02 Bedieningsknoppen zuigkracht | 11 Batterijlampje |
| 03 Wasbaar microfilter | 12 Ontgrendelknop batterij |
| 04 Metalen rasterfilter | 13 Ontgrendelknop zuigbuis |
| 05 Beeldscherm | 14 Knop voor het aanpassen van de lengte van de zuigbuis |
| 06 Ontgrendelknop stofopvangbak | 15 Ontgrendelknop borstel |
| 07 Fijne-stoffilter | 16 Oplaadcomponent stofzuiger |
| 08 Stofopvangbak | 17 Accessoirehouder |
| 09 Verstelbare zuigbuis | 18 Netsnoer |

OPMERKING

Het golfpatroon op de buitenkant van het product is het natuurlijke uiterlijk als gevolg van het gebruik van parelmoerplastic en de verspreiding van parelmoer door dit materiaal. Bovendien geeft het parelmoer in het materiaal een uitstekende glanzende coating, zodat geen extra coating nodig is.

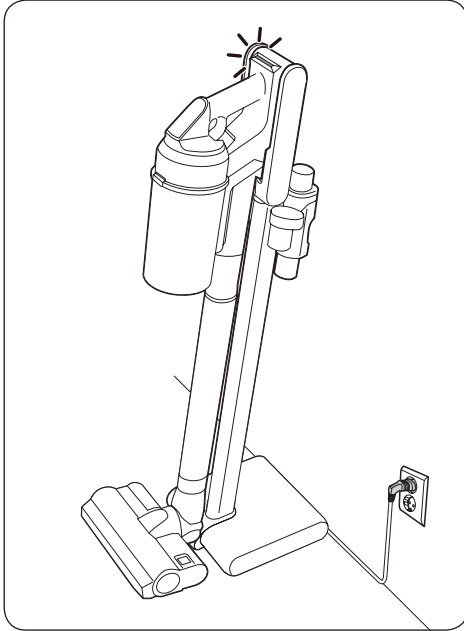
De oplaadmodule monteren



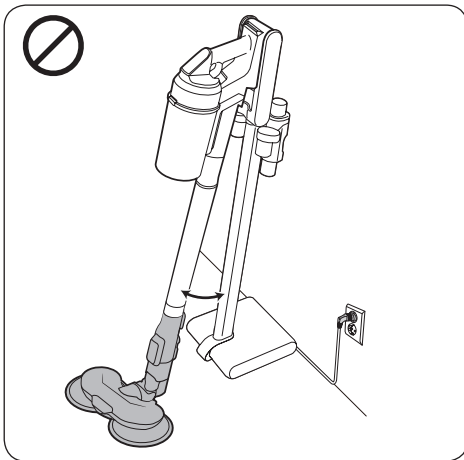
1. Plaats de buis van de standaard van de module op de onderste steun en zet de onderdelen vast met het meegeleverde schroefje.
 - Zorg ervoor dat de onderdelen goed zijn uitgelijnd en druk stevig aan zodat het schroefgat op de juiste plaats komt.
2. Schuif het oplaadgedeelte van de stofzuiger in de bovenzijde van de buis van de standaard.
 - Verwijder het oplaadgedeelte niet na bevestiging.
3. Sluit het netsnoer aan op de achterzijde van de oplaadmodule.
 - Houd de aansluiting van het netsnoer vast en druk het stevig op de verbindingsspennen totdat de grijze lijnen van het puntje van het snoer niet meer zichtbaar zijn.
 - Om de module makkelijker dicht tegen een muur te plaatsen, voert u het netsnoer door de groeven aan de onderkant van de onderste steun.
4. Steek de stekker van de oplaadmodule in het stopcontact.

De oplaadmodule gebruiken

Opladen



- Zorg ervoor dat de achterzijde van de batterij op de juiste manier in het oplaadgedeelte van de stofzuiger is geplaatst.
- Controleer of tijdens het opladen de batterij-indicator wordt weergegeven.
- Het batterijlampje knippert wanneer de batterij wordt opgeladen. Het lampje stopt met knipperen en wordt minder fel wanneer het opladen voltooid is.

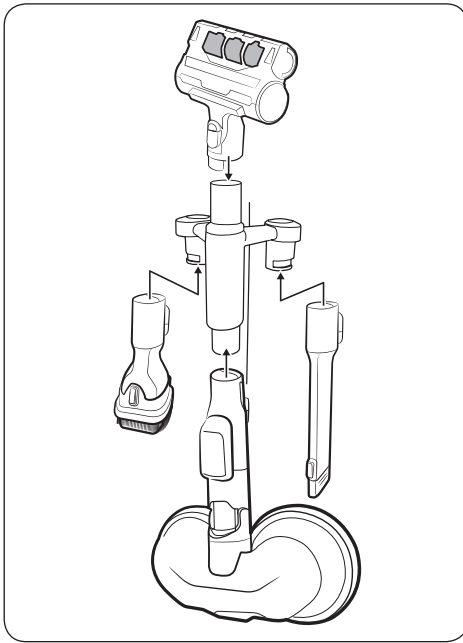


OPMERKING

U kunt de stofzuiger niet goed op de oplaadmodule plaatsen of opladen als de Roterende sproeiende veger aan de stofzuiger is bevestigd.

Gebruik

De accessoires opslaan



- Bij het uit elkaar halen van de accessoires zodat deze kunnen worden opgeslagen, kan er stof uit het zuiggedeelte van de stofzuiger vallen.
- Verkort na het schoonmaken de lengte van de buis en zet de stofzuiger 10 seconden in de stand MAX.

De roterende sproeiende veger opslaan

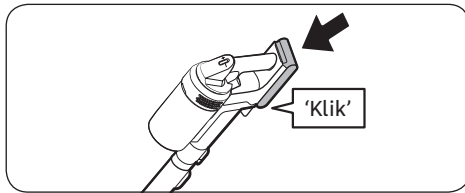
Wanneer de borstelhouder is bevestigd op de oplaadmodule, kan de roterende sproeiende veger ook op de oplaadmodule worden geplaatst.

- Bevestig het mini-motoropzetstuk niet op de borstelhouder, want dan kan het beschadigd raken.
- Reinig en droog de schijven van de waterborstel voordat u deze opbergt. Als de schijven niet helemaal schoon en droog worden opgeslagen bij de waterborstel, kan de muur bij de natte schijf vuil worden.
- Als u de borstelhouder wilt losmaken, drukt u op de 2 ontgrendelknoppen op de houder.

De batterij opladen

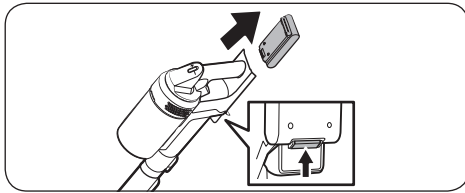
- Laad de batterij op wanneer het batterijlampje rood wordt of het bericht "**Batterij bijna leeg**" op het beeldscherm verschijnt.
- U kunt de stofzuiger niet gebruiken tijdens het opladen.
- Zorg ervoor dat de achterzijde van de batterij op de juiste manier in het oplaadgedeelte van de stofzuiger is geplaatst.
- Controleer of het batterijlampje wordt weergegeven tijdens het opladen.
- Wanneer het opladen begint, gaat het batterijlampje aan (rood, oranje of geel, afhankelijk van de voortgang), stijgt geleidelijk en wordt groen wanneer het opladen is voltooid.

De batterij plaatsen



Druk de batterij tot het einde, totdat u een klik hoort.

De batterij uitnemen

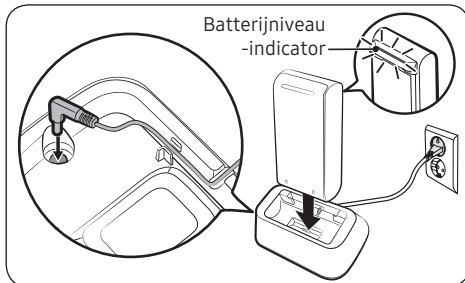


Druk op de ontgrendelknop batterij aan de achterzijde van de handgreep om de batterij eruit te halen.

⚠ VOORZICHTIG

- De stofzuiger moet zijn uitgeschakeld voordat u de batterij uitneemt.
 - Als u de batterij met kracht uit de in gebruik zijnde stofzuiger haalt, kan de stofzuiger defect raken.
- Let op dat de batterij niet valt. Als u dit doet, kan er persoonlijk letsel of schade aan de batterij ontstaan.

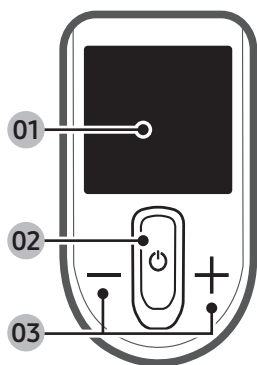
De extra batterij opladen



U kunt de extra batterij opladen in de batterijhouder.

- Druk de batterij stevig in de batterijhouder.
- Het batterijlampje gaat branden en kleurt tijdens het opladen van de batterij van rood, naar oranje naar geel. De batterijniveau-indicator wordt groen wanneer de batterij volledig is opgeladen.

De toetsen en het beeldscherm gebruiken



01 Beeldscherm

- Hiermee wordt de huidige modus ('MIN', 'MID', 'MAX', 'JET', of 'DWEIL') of het waarschuwingsbericht weergegeven.

02 Aan/uit (⏻)

- Druk op deze knop om de stofzuiger in te schakelen.
- Wanneer u de stofzuiger aanzet, begint deze in de 'MID'-modus.
- Als u de Roterende sproeiende veger opzet, begint de stofzuiger in de 'DWEIL'-modus.

03 Bediening zuigkracht (+ / -)

- U kunt de zuigkrachtmodus wijzigen (in 'MIN', 'MID', 'MAX', of 'JET').
- In de 'DWEIL'-modus drukt u op de knop + om één keer water te sproeien of houdt u de knop + ingedrukt om maximaal 2 seconden water te sproeien.
- Houd de knop + 3 seconden ingedrukt om de taalinstelling te openen of te sluiten. Druk op de knop + of - om een taal te selecteren.
- Terwijl de stofzuiger in de oplaadmodule staat, kunt u de knop + 5 seconden ingedrukt houden om de modus Energiebesparing in of uit te schakelen.

OPMERKING

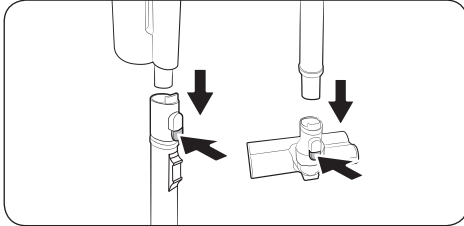
- Alleen de knop + werkt als de stofzuiger in de 'DWEIL'-modus staat.
- U kunt de taalinstellingen niet openen als de stofzuiger in de 'DWEIL'-modus staat.
- De modus Energiebesparing wordt automatisch uitgeschakeld als u de stofzuiger gebruikt.
- Het kan voorkomen dat de borstel te hard aan de ondergrond vastzuigt of niet goed draait op een bepaalde ondergrond (zoals een tapijt, vloermat of beddengoed). Als een dergelijk probleem zich voordoet, wijzigt u de zuigkrachtmodus in 'MIN' of 'MID'.

Waarschuwingsberichten

Bericht	Uitleg
"Batterij bijna leeg"	Wordt weergegeven als de batterij bijna leeg is.
"Voorwerp vast in opzetstuk"	Foutmelding wordt weergegeven als er iets vast zit in de borstel of het hulpstuk.
"Filter mist"	Foutmelding wordt weergegeven wanneer het microfilter ontbreekt.
"Verstopt"	Foutmelding wordt weergegeven wanneer de stofzuiger verstopt is.
"Check borstel, tool of filter"	Hiermee wordt de gebruiker gevraagd om de borstel, het hulpstuk of het filter te controleren om de verstopping op te lossen.
"Microfilter schoonmaken"	Hiermee wordt de gebruiker gewaarschuwd en geadviseerd om het microfilter regelmatig te controleren en te wassen. (Raadpleeg het gedeelte 'De stofzuiger reinigen'.)
"Spaar energie Aan"	Wordt weergegeven wanneer de energiespaarstand is ingeschakeld.
"Spaar energie Uit"	Wordt weergegeven wanneer de energiespaarstand is uitgeschakeld.

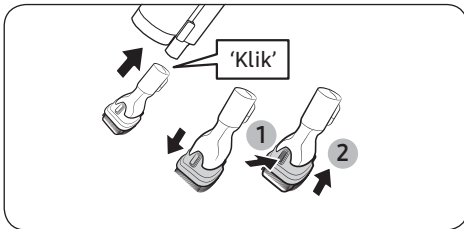
De accessoires gebruiken

De accessoires eraf halen



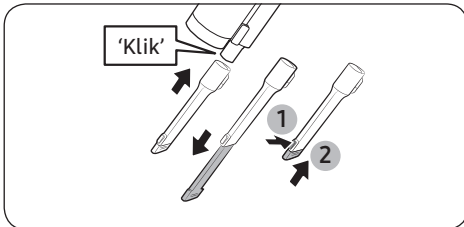
- Om de accessoires eraf te halen, drukt u op de ontgrendelknop aan de achterkant van elk accessoire.
- Gebruik de stofzuiger 10 seconden in de 'MAX'-modus voordat u accessoires verwijdert om te voorkomen dat er stof achterblijft in het accessoire.

Combinatie-opzetstuk



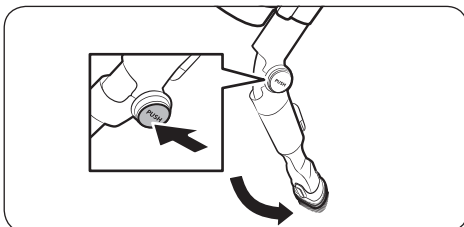
Voor het verwijderen van stof op gordijnen, meubelen als banken enz.

Opzetstuk voor kieren



Voor het verwijderen van groeven in kozijnen, spleten, hoekjes enz.

Flexibel opzetstuk



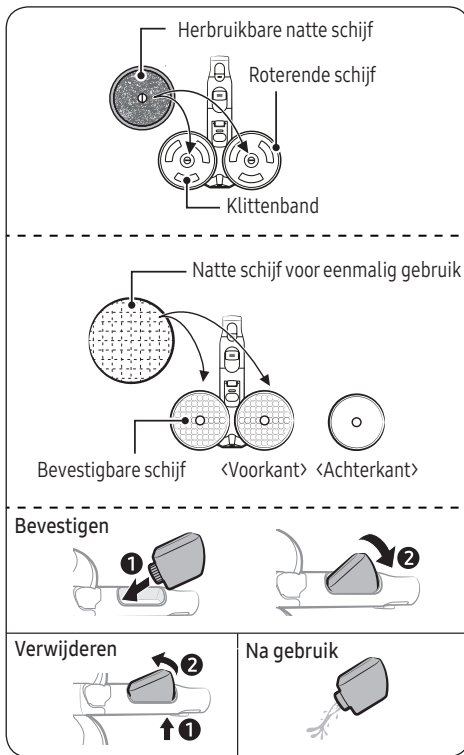
Voor het schoonmaken van plekken waar u moeilijk bij kunt, zoals boven of achter meubels, of plafonds.

OPMERKING

U kunt het Combinatie-opzetstuk of het Opzetstuk voor kieren in combinatie met het Flexibel opzetstuk gebruiken.

Gebruik

Roterende sproeiende veger



Voor het schoonmaken van vloeren van hout of linoleum met een natte schijf.

- De Roterende sproeiende veger zuigt geen stof op.

De herbruikbare natte schijf gebruiken

- Zorg er bij het bevestigen van de natte schijf voor dat de schijf zich in het midden van de roterende schijf bevindt.

De natte schijf voor eenmalig gebruik gebruiken

- Bevestig de natte schijf voor eenmalig gebruik aan de voorkant (met klittenband) van de bevestigbare schijf op de roterende schijf.
 - Als u de natte schijf voor eenmalig gebruik zonder de bevestigbare schijf gebruikt, wordt er mogelijk minder goed gereinigd.
- Na het gebruik van de natte schijf voor eenmalig gebruik gooit u de schijf weg.

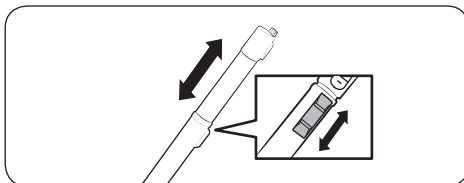
De watertank bevestigen of losmaken

- Druk op het onderste deel van de watertank om deze te verwijderen.
- Plaats bij het bevestigen van de watertank eerst het voorste gedeelte.

OPMERKING

- Gebruik geen grondwater of vervuild water.
- Wanneer u de Roterende sproeiende veger voor het eerst gebruikt, kan de lucht in de interne pomp en buis ervoor zorgen dat er niet meteen water wordt gesproeid. Druk een aantal keer op de knop +.

De buislangte aanpassen



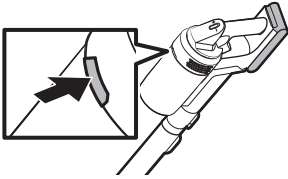
Druk op de knop voor het aanpassen van de lengte van de zuigbuis om de Uitschuifbare buis langer of korter te maken.

Onderhoud

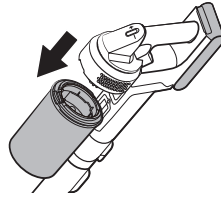
De stofzuiger reinigen

Stofopvangbak/Wasbaar microfilter

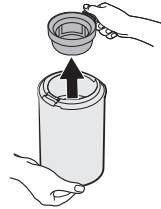
1



2



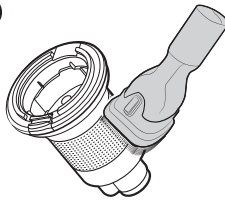
3



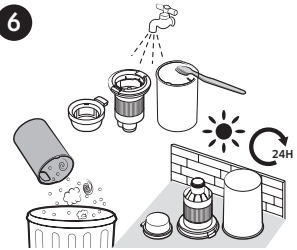
4



5



6



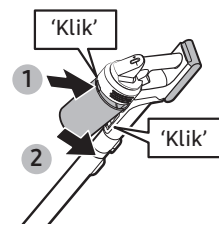
7



8



9



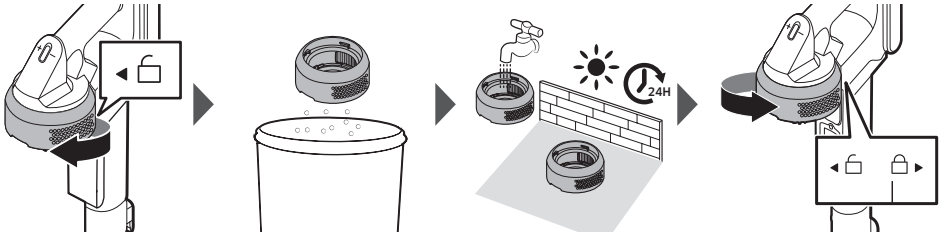
⚠ VOORZICHTIG

- Nadat u de stofopvangbak en het Wasbaar microfilter met water hebt schoongemaakt, moet u ze minimaal 24 uur op een plek in de schaduw laten drogen voordat u ze weer gebruikt.
 - Als er warmte wordt toegepast, kunnen de onderdelen vervormd raken.
 - Als het filter niet volledig is gedroogd voordat het wordt gebruikt, kan het gaan stinken.
- Wanneer de stofopvangbak of het filter verstopt zit, stopt de stofzuiger mogelijk met werken om te voorkomen dat de motor oververhit raakt.
 - Reinig de stofopvangbak of de filters en gebruik de stofzuiger weer.

Onderhoud

Fijne-stoffilter

Zet het product uit voordat u het filter gaat reinigen.

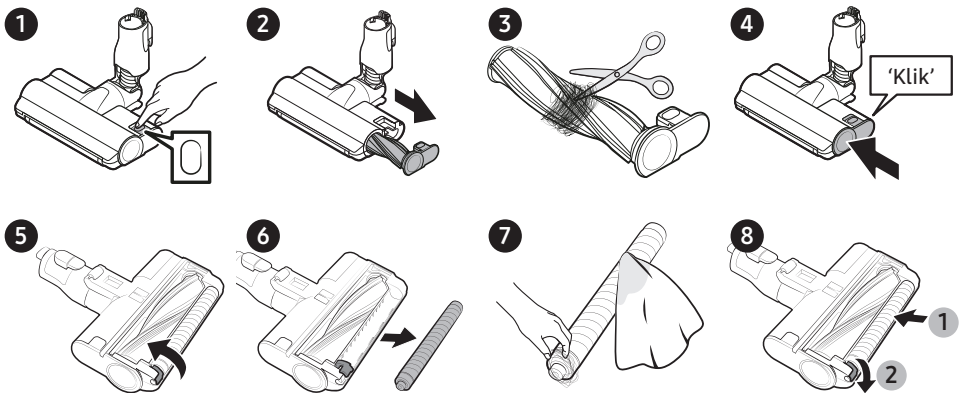


- Draai het Fijne-stoffilter los en trek het eraf, en tik er lichtjes op om het stof te verwijderen.
- Maak het filter één keer per maand onder stromend water schoon zodat het optimaal blijft werken.
- Droog het filter na het schoonmaken minimaal 24 uur op een plek in de schaduw voordat u het filter weer gebruikt.
- Draai het filter om het weer te bevestigen tegen de klok in vast totdat de lijn onder de vergrendelingsafbeelding niet meer zichtbaar is.

OPMERKING

- Gebruik geen schoonmaakmiddel of gereedschap om het filter schoon te maken.
- Droog het filter niet met hitte.

Jet dubbele borstel

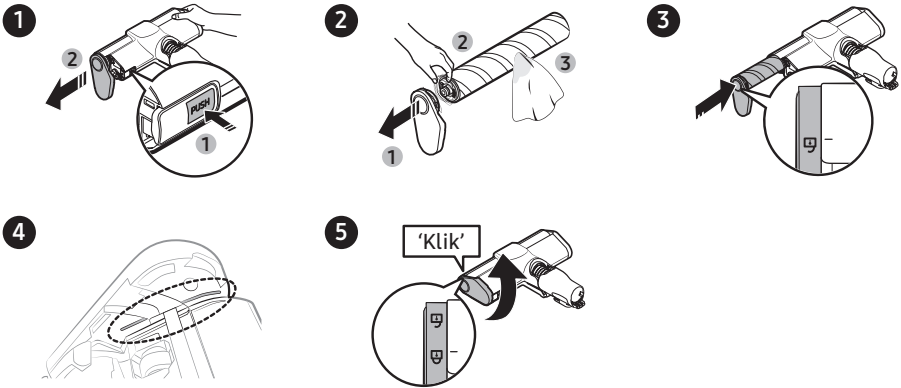


Als het vreemde materiaal niet is verwijderd, gebruik dan een schaar om het te verwijderen.

VOORZICHTIG

- Als er textiel of ander vreemd materiaal wordt opgezogen en vast komt te zitten in de roterende borstel, zal de roterende borstel stoppen om te voorkomen dat de motor stuk gaat. Zet na het schoonmaken van de borstel de stofzuiger uit en vervolgens weer aan.
- Als een borstel na het schoonmaken niet meer werkt, zet u de stofzuiger uit en vervolgens weer aan.
- Let er tijdens het schoonmaken van de borstel op dat uw vingers niet bekneld raken in de bewegende delen van de borstel.

Borstel met smalle LED



⚠ VOORZICHTIG

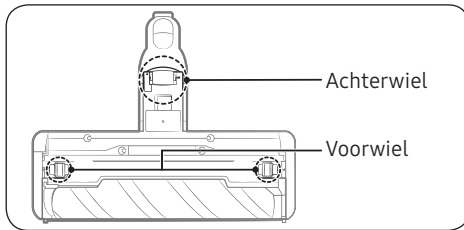
- Maak de borstel niet met water schoon.
- Als er vuil op de borstel blijft vastzitten, verwijdert u dit met een vochtige tissue of droge doek.

📖 OPMERKING

- Als de roterende borstel zelfs na het schoonmaken van de Borstel met smalle LED niet werkt, kan het zijn dat het mechanisme tegen oververhitting van de motor in werking is getreden. Wacht een half uur of langer zodat de motor kan afkoelen en probeer het dan opnieuw.
- Wanneer u vuilresten verwijdert met een vochtige tissue, wrijft u voorzichtig over de roterende borstel om te voorkomen dat deze wordt samengedrukt.
 - Om te voorkomen dat de haren van de roterende borstel worden samengedrukt en ongewenste trillingen veroorzaken, moet u de roterende borstel rechtop op de vloer laten drogen.
- Plaats de roterende borstel op de juiste manier in de sleuf.

Onderhoud

Wielen van de Borstel met smalle LED



Gebruik een kleine schroevendraaier om de voor- en achterwielen los te koppelen.

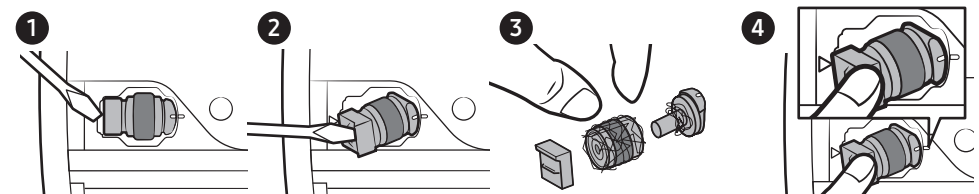
OPMERKING

Benodigd gereedschap voor loskoppelen: schroevendraaier met platte kop (maximaal 3 mm breed), kruiskopschroevendraaier, wrikgereedschap.

VOORZICHTIG

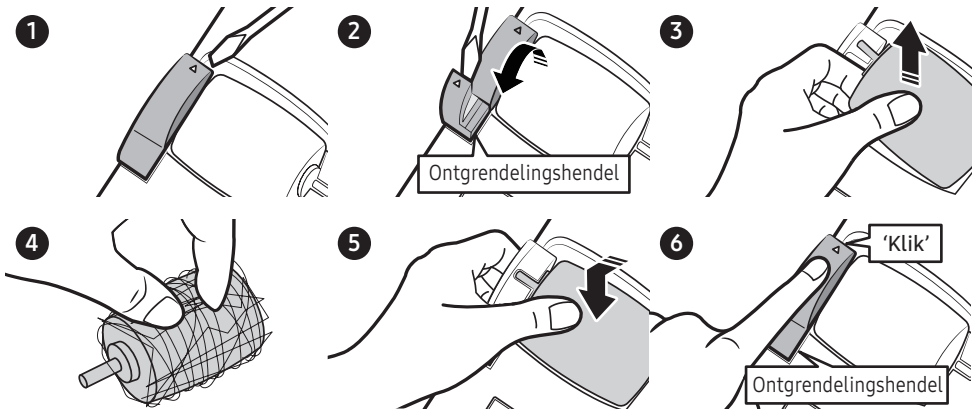
- Draag voor uw eigen veiligheid handschoenen bij het loskoppelen.
- U kunt het product beschadigen als u gereedschap gebruikt dat breder of dikker is dan de toegestane openingen voor loskoppeling.
- Houd de losgemaakte voor- en achterwielen buiten het bereik van kinderen. Pas op: de losgemaakte voor- en achterwielen kunnen verstikkingsgevaar veroorzaken.
- Pas op dat u uw handen of andere lichaamsdelen niet verwondt bij het gebruik van het gereedschap.

Voorwiel



- Koppel de voorste wielen los en verwijder het vastgeraakte vreemde materiaal. Zet de wielen vervolgens weer in elkaar.
- Lijn het streepje op het wiel uit met het streepje op de behuizing van de borstel en plaats het terug.

Achterwiel



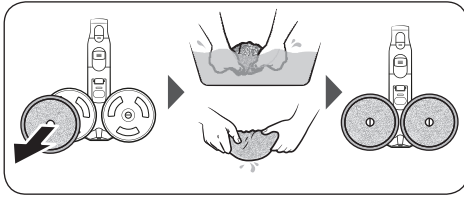
- Til de ontgrendelingshendel op om het achterste wiel eraf te halen.
- Haal het achterste wiel eraf en verwijder het vastgeraakte vuil. Zet het wiel vervolgens weer in elkaar.
- Breng het achterste wiel op de juiste plaats in en druk vervolgens op de ontgrendelingshendel totdat u een klik hoort.

⚠ VOORZICHTIG

Pas op dat u de ontgrendelingshendel niet beschadigt met een schroevendraaier. De ontgrendelingshendel kan beschadigd raken als u te veel kracht uitoefent om de ontgrendelingshendel op te tillen of de schroevendraaier draait terwijl deze in de opening zit.

Onderhoud

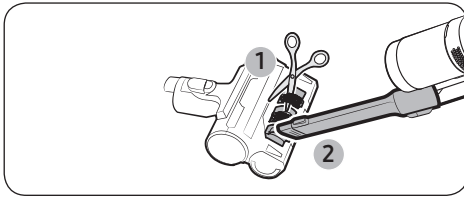
Roterende sproeiende veger



OPMERKING

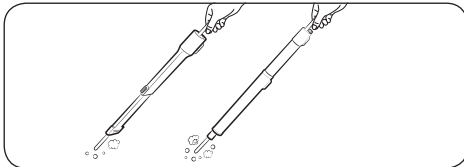
Als de roterende schijf na het schoonmaken van de Roterende sproeiende veger niet werkt, kan het zijn dat het mechanisme tegen oververhitting van de motor is ingeschakeld. Wacht een half uur of langer zodat de motor kan afkoelen en probeer het dan opnieuw.

Huisdierhulpstuk+



Knip het vastzittende haar los met een schaar en gebruik een stofzuiger om het op te zuigen.

Opzetstuk voor kieren / Uitschuifbare buis



Steek er een lange dunne stok in en draai die een aantal keer om het Opzetstuk voor kieren of de Uitschuifbare buis schoon te maken.

Opmerkingen en waarschuwingen

Installatie

VOORZICHTIG

- Plaats het product niet in de buurt van water, in een ruimte met een zeer hoge vochtigheidsgraad of in de buurt van een raam enzovoort.
- Plaats de oplaadmodule niet op een locatie waar vaak personen langslopen, bij een ingang, of in een smalle gang.
 - Mensen kunnen erover struikelen en gewond raken of het product kan beschadigd worden.
- Als de oplaadmodule niet juist wordt geïnstalleerd, kan het omvallen, wat tot persoonlijk letsel en ernstige schade aan het product kan leiden.
- Installeer de oplaadmodule op een plek waar geen breekbare voorwerpen aanwezig zijn die schade kunnen veroorzaken.
- Als een probleem optreedt bij het installeren van de oplaadmodule, neemt u contact op met een Samsung-servicecentrum.

Batterijgebruik

OPMERKING

- Als het product niet werkt na het opladen van de batterij, vervangt u de batterij. Werkt het apparaat ook niet met de nieuwe batterij, neem dan contact op met een Samsung-servicecentrum.

VOORZICHTIG

- Haal de batterij of de oplaadmodule niet zelf uit elkaar.
- Verhit de batterij niet en stel deze niet bloot aan vuur.
- Wanneer u de batterij vervangt tijdens het gebruik, kunt u het apparaat beschadigen.
- Als de batterij wordt verwijderd terwijl de stofzuigermotor is ingeschakeld, werkt de stofzuiger om veiligheidsredenen mogelijk 30 seconden niet, ook als u de batterij opnieuw hebt geplaatst.
- De gebruikstijd van de batterij kan afnemen naarmate de batterij vaker is gebruikt. Vervang de verouderde batterij door een nieuwe als deze niet langer oplaadt of heel snel leeg raakt.
- Gebruik alleen de oplaadmodule en de batterijen die door de fabrikant worden geleverd.
- Controleer voordat u de batterij plaatst of u of de batterij in de juiste richting inbrengt.

Gebruik

OPMERKING

- Laad de batterij op voordat u een nieuw aangeschafte batterij gebruikt of als u de batterij lange tijd niet hebt gebruikt.
- Als het batterijniveau laag is, laadt u de batterij op. Als het batterijniveau lange tijd laag is, kunnen de prestaties van de batterij achteruitgaan.
- Voordat u de roterende sproeiende veger gebruikt, dient u de natte schijf los te maken en er wat water op aan te brengen, waarna u deze weer vastmaakt aan de roterende schijf.
- Reinig de herbruikbare natte schijf van de Roterende sproeiende veger in een gewone wasmachine met een neutraal wasmiddel.
 - Als de natte schijf echter wordt blootgesteld aan hitte, wasverzachter, enz. kan de schijf vervormd of verkleurd raken en minder goed werken. Kook de natte schijf niet.
- Gebruik een authentieke natte schijf van Samsung Electronics voor de Roterende sproeiende veger.
- Als de Roterende sproeiende veger zonder natte schijf wordt gebruikt, wordt storing van het product niet gedekt door de garantie en worden er servicekosten in rekening gebracht.
- Neem contact op met een Samsung-servicecentrum als u een extra herbruikbare natte schijf voor de Roterende sproeiende veger wilt aanschaffen.
- Wanneer u een extra natte schijf voor eenmalig gebruik koopt, controleer dan de modelnaam (VCA-SPA95).
 - Neem contact op met uw dichtstbijzijnde Samsung Electronics-verkoper of Samsung-servicecentrum voor de aanschaf van verbruiksaccessoires.
- Duw niet tegen de oplaadmodule, want dan kan het omvallen.
 - Hierdoor kan persoonlijk letsel of schade aan het product en de vloer ontstaan.

VOORZICHTIG

- Laat het product niet leunend tegen een wand of tafel achter.
 - Het product kan omvallen met mogelijk persoonlijk letsel of ernstige schade aan het product tot gevolg.
- Laat kinderen het product niet aanraken terwijl u schoonmaakt.
 - Als de stofzuiger oververhit raakt, kunnen kinderen zich branden.
- Gebruik beide handen om de oplaadmodule te dragen.
- Voordat u de stekker van de oplaadmodule in het stopcontact steekt of deze eruit haalt, moet u de stofzuiger uitschakelen en ervoor zorgen dat de pennen van de stekker niet in contact met uw handen komen.
 - Doet u dit niet, dan kan dit leiden tot brand of tot elektrische schokken.
- Stap tijdens het gebruik niet met veel gewicht op het bovenste deel van de Roterende sproeiende veger.
 - Dat kan leiden tot schade aan het apparaat of aan de vloer.
- Let er bij het schoonmaken op dat de zijkant van de borstel niet tegen plinten, wanden, meubels, enz. botst en vlekken veroorzaakt.
 - Een lichte vlek kunt u met een natte tissue of een schoonmaakmiddel verwijderen.
- Gebruik geen water om het product tijdens gebruik schoon te maken.
- U moet het product op droge plekken gebruiken, niet op natte plekken of voor water.
- Doe geen heet water, schoonmaakmiddel, enz, in de watertank van de Roterende sproeiende veger.
 - Dat kan een defect aan het product of slechte prestaties tot gevolg hebben.
- Wanneer u de Roterende sproeiende veger niet gebruikt, leeg dan al het water uit de watertank.
- Gebruik het apparaat niet zonder filter.

Onderhoud

OPMERKING

- Als de binnenkant van de Roterende sproeiende veger verstopt zit met veel vreemd materiaal, neemt de draaisnelheid af of stopt de roterende schijf.

VOORZICHTIG

- Duw niet tegen de stofzuiger wanneer deze in de oplaadmodule is geplaatst.
 - Hierdoor kan persoonlijk letsel of schade aan het product en de vloer ontstaan.
- Maak de borstel van de stofzuiger niet met water schoon. Onderdelen kunnen vervormen of niet meer werken als u de stofzuiger met water schoonmaakt.
- Maak de producten schoon en vervang de filters wanneer de zuigkracht merkbaar afneemt of wanneer de stofzuiger uitzonderlijk warm wordt.

Problemen oplossen

Lees de onderstaande problemen en oplossingen voordat u de klantenservice belt. Houd er rekening mee dat er kosten in rekening worden gebracht voor servicegebruik als er geen defecten worden vastgesteld.

Probleem	Oplossingen
De stofzuiger werkt niet.	<ul style="list-style-type: none">• Controleer het batterijniveau en laad de batterij op.• Controleer of het product uitgeschakeld is en druk op de Aan/uit-knop om het in te schakelen.• Controleer of de Uitschuifbare buis, de stofopvangbak of de borstel verstopt is.• Controleer of het Wasbaar microfilter juist is geplaatst.• Als de stofzuiger lange tijd niet is gebruikt, laadt u de batterij op.• Vervang de batterij als deze leeg raakt.
De roterende borstel (of roterende schijf) van een accessoire beweegt niet.	<ul style="list-style-type: none">• Als op het beeldscherm het pictogram 'Check Brush (Borstel controleren)' verschijnt, zet u de stofzuiger uit en controleert u of er vreemd materiaal in de borstel zit. Als dit het geval is, verwijder het vreemde materiaal dan en zet de stofzuiger vervolgens weer aan.• Als de stofzuiger aan staat, zet u deze uit en weer aan.<ul style="list-style-type: none">- Als het mechanisme tegen oververhitting van de motor is ingeschakeld, kan het bij gebruik van de Borstel met smalle LED en Roterende sproeiende veger tot 30 minuten duren voordat de motor is afgekoeld.
Er komt een vieze geur uit de luchtuitgang of het filter van het product.	<ul style="list-style-type: none">• Leeg de stofopvangbak en reinig de filters regelmatig.<ul style="list-style-type: none">- Uw stofzuiger is nieuw en kan daardoor de eerste 3 maanden na aanschaf een lichte geur afgeven.- Als de stofzuiger langdurig wordt gebruikt, kan opgehoopt vuil in de stofopvangbak of stof op het filter een vieze geur veroorzaken.• Nieuwe filters zijn verkrijgbaar bij uw plaatselijke Samsung-onderhoudsmonteur.
Er ontstaat statische elektriciteit bij het stofzuigen van een dikke, zachte vloermat of vloerbedekking.	<ul style="list-style-type: none">• Het materiaal van een vloermat of vloerbedekking (speciale mat van kinderopvang, geluidsisolerende mat voor tussen de vloeren, etc.) kan de statische elektriciteit veroorzaken.<ul style="list-style-type: none">- Ga voor korte tijd een normale vloer stofzuigen en probeer het daarna opnieuw. De statische elektriciteit zou dan moeten verdwijnen.
De Roterende sproeiende veger sproeit geen water.	<ul style="list-style-type: none">• Wanneer u de Roterende sproeiende veger voor het eerst gebruikt, kan de lucht in de interne pomp en buis ervoor zorgen dat er niet meteen water wordt gesproeid.<ul style="list-style-type: none">- Koppel de watertank los, druk op de knop + en controleer of de pomp met geluid werkt.- Vul de watertank, bevestig deze aan de Roterende sproeiende veger en druk vervolgens herhaaldelijk op de knop +.
De stofzuiger laadt niet op.	<ul style="list-style-type: none">• Controleer of het voltage waarop de oplaadmodule is aangesloten, overeenkomt met de specificaties van de oplaadmodule.• Controleer of de stofzuiger ingeschakeld is en controleer daarna of het batterijlampje brandt.• Controleer of zich vreemd materiaal (stof) op het contactpunt van de lader bevindt. Verwijder eventueel vreemd materiaal met een wattenstaafje of zachte doek.

Probleem	Oplossingen
Tijdens het stofzuigen houdt de stofzuiger ermee op.	<ul style="list-style-type: none"> • Dit product heeft een mechanisme tegen oververhitting van de motor en stopt in de volgende gevallen tijdelijk met werken. Schakel het product opnieuw in na het verhelpen van het probleem. (Hoe lang u moet wachten, is afhankelijk van de omgevingstemperatuur.) <ul style="list-style-type: none"> - Wanneer de stofopvangbak van de stofzuiger vol is. - Wanneer de borstel van de stofzuiger verstopt is. - Wanneer het Opzetstuk voor kieren lang achtereen wordt gebruikt.
De zuigkracht neemt plotseling af en de stofzuiger maakt een trillend geluid.	<ul style="list-style-type: none"> • Controleer of de borstel, de stofopvangbak of de Uitschuifbare buis verstopt is met eventueel vreemd materiaal en verwijder dit. • Controleer of de stofopvangbak vol met stof zit. Leeg de bak als dit het geval is. • Controleer of het filter vuil is. Reinig het filter als dit het geval is.
De stofzuiger is schoongemaakt maar er vallen kleine stofdeeltjes uit de hulpstukken.	<ul style="list-style-type: none"> • Zet na het schoonmaken de stofzuiger tien seconden of langer aan om de kleine stofdeeltjes op te zuigen.
De borstel stopt op hoogpolige vloerbedekking of vloerkleden.	<ul style="list-style-type: none"> • De beschermingsmodus kan in werking treden om schade aan de motor door overbelasting te voorkomen. Pas de zuigkracht aan aan de draadlengte en de weerstand van het tapijt.

- Deze stofzuiger voldoet aan de volgende richtlijnen.
 - De Laagspanningsrichtlijn 2014/35/EU
 - De EMC-richtlijn 2014/30/EU

Productspecificatie

De oplaad- en schoonmaaktijd kunnen afwijken, afhankelijk van de borstels en de gebruiksomstandigheden.

Model		VS20C95****-serie	
Stroomverbruik (stofzuiger)		Gebaseerd op een handstofzuiger: 580 W	
Batterijspecificatie		Lithium-ion 25,2 V, 2200 mAh, 7 cellen	
Gewicht (stofzuiger)		2,71 kg (Jet dubbele borstel) 2,51 kg (Borstel met smalle LED)	
Afmeting	Stofzuiger	Breedte 250 mm x diepte 202 mm x hoogte 930 mm	
	Oplaadmodule	Breedte 300 mm x diepte 300 mm x hoogte 755 mm	
Oplaadtijd		3,5 uur	
Reinigingstijd (standaardmodus: MID)	Combinatie- opzetstuk/Opzetstuk voor kieren	MIN: Circa 60 min.	MID: Circa 30 min.
		MAX: Circa 10 min.	JET: Circa 3 min.
	Jet dubbele borstel	MIN: Circa 42 min.	MID: Circa 24 min.
		MAX: Circa 14 min.	JET: Circa 8 min.
	Borstel met smalle LED	MIN: Circa 48 min.	MID: Circa 25 min.
		MAX: Circa 14 min.	JET: Circa 9 min.
Roterende sproeiende veger	Circa 100 min.		

OPMERKING

Schoonmaaktijd in bovenstaande tabel is gebaseerd op een test na het gebruik van één batterij. De schoonmaaktijd verdubbelt wanneer u twee batterijen achter elkaar gebruikt.

Notities

