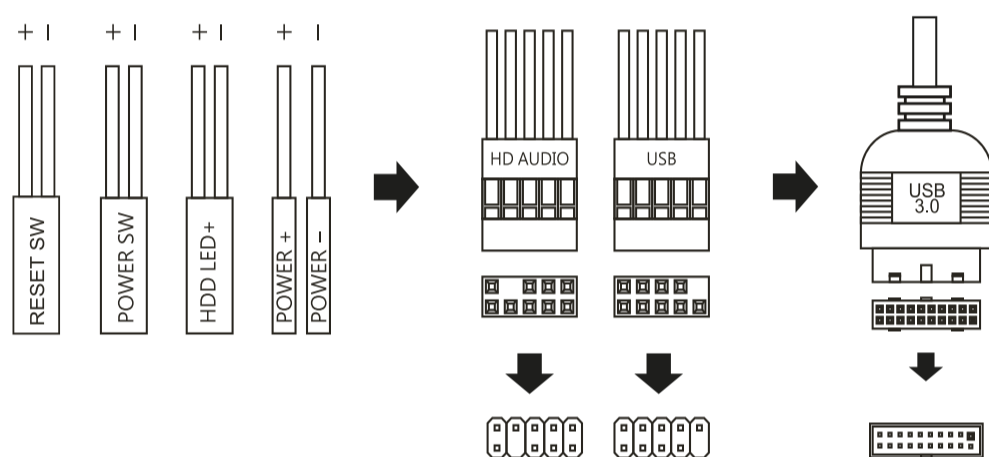
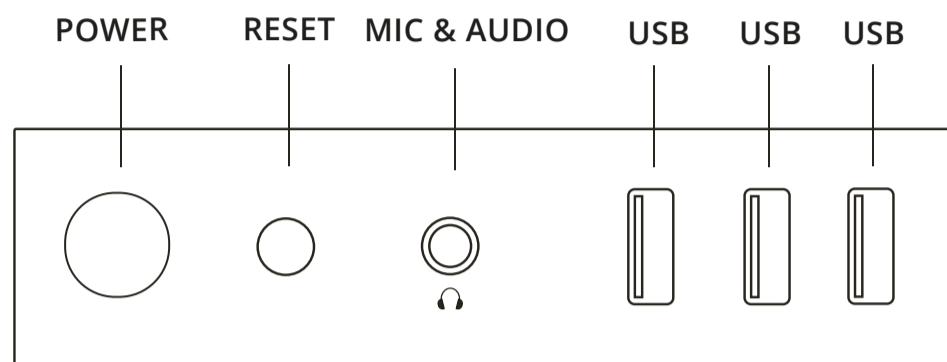


MANUAL

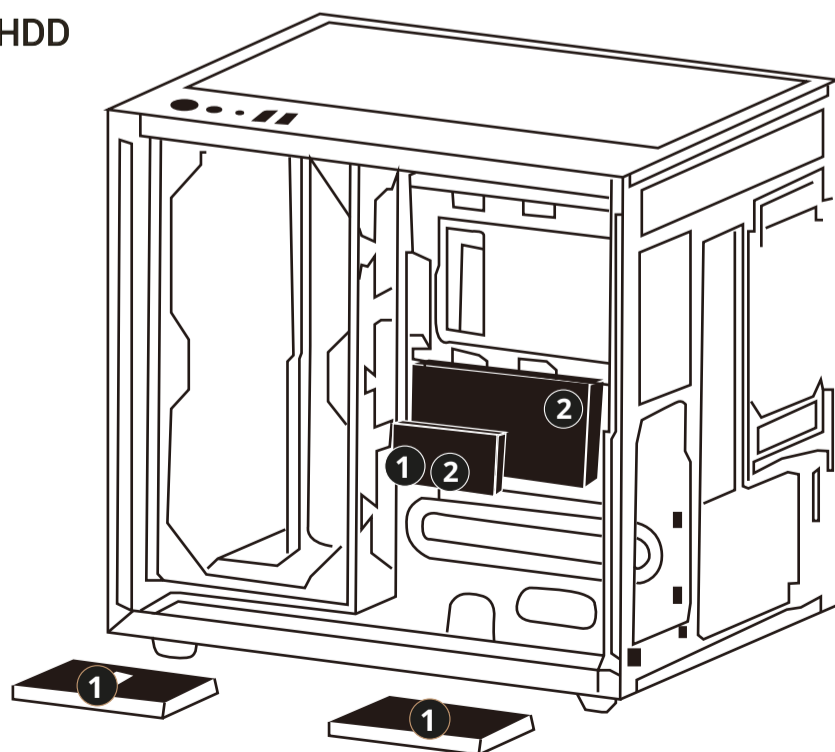
I / O PANEL



2.5" SSD & 3.5" HDD

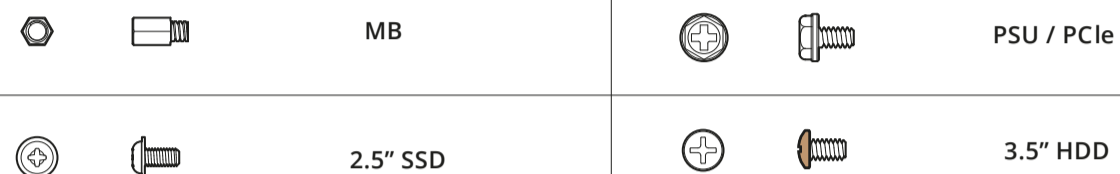
1 2.5" SSD

2 3.5" HDD



ACCESSORIES

Accesorios / Acessórios / Accessori / Accessoires / Zubehör / Akcesoria / Accessoires



EN

Keep children away from the case parts while installing the computer. Watch your hands and fingers while handling and installing the parts. Unplug the power supply cable and clean only with a dry cloth, do not use aerosol or liquid cleaning agents. Do not attempt to repair the product yourself. At the end of the product life please dispose this product at your local waste collection/recycling centre.

ES

Mantenga a los niños alejados de las piezas de la caja mientras monta el ordenador. Proteja las manos y los dedos mientras manipula e instala las piezas. Desconecte el cable de alimentación y límpielo únicamente con un paño seco, no utilice productos de limpieza en aerosol o líquidos. No intente reparar el producto usted mismo. Al final de la vida útil del producto, deséchelo en su centro local de recolección/reciclaje de desechos.

PT

Mantenha as crianças afastadas das peças da caixa durante a montagem do computador. Proteja as mãos e os dedos ao manusear e instalar peças. Desconecte o cabo de alimentação e limpe apenas com um pano seco, não use limpadores em spray ou líquidos. Não tente reparar o produto sozinho. No final da vida útil do produto, elimine-o no centro de reciclagem/recolha de resíduos local.

FR

Tenez les enfants éloignés des pièces du boîtier lors de l'assemblage de l'ordinateur. Protégez vos mains et vos doigts lors de la manipulation et de l'installation des pièces. Débranchez le cordon d'alimentation et nettoyez uniquement avec un chiffon sec, n'utilisez pas de spray ou de nettoyants liquides. N'essayez pas de réparer le produit vous-même. À la fin de la durée de vie du produit, mettez-le au rebut dans votre centre local de collecte/recyclage des déchets.

IT

Tenere i bambini lontani dalle parti della custodia durante l'assemblaggio del computer. Proteggere le mani e le dita durante la manipolazione e l'installazione delle parti. Scollegare il cavo di alimentazione e pulire solo con un panno asciutto, non utilizzare spray o detergenti liquidi. Non tentare di riparare il prodotto da soli. Al termine del ciclo di vita del prodotto, smaltirlo presso il centro locale di raccolta/riciclaggio dei rifiuti.

DE

Halten Sie Kinder beim Zusammenbau des Computers von den Gehäuseteilen fern. Schützen Sie Hände und Finger beim Handhaben und Installieren von Teilen. Ziehen Sie das Netzkabel ab und reinigen Sie es nur mit einem trockenen Tuch, verwenden Sie keine Sprays oder Flüssigreiniger. Versuchen Sie nicht, das Produkt selbst zu reparieren. Entsorgen Sie das Produkt am Ende seiner Lebensdauer bei Ihrem örtlichen Abfallsammel-/Recyclingzentrum.

PL

Trzymaj dzieci z dala od części obudowy podczas montażu komputera. Chroń ręce i palce podczas przenoszenia i montażu części. Odłącz przewód zasilający i czyść tylko suchą szmatką, nie używaj środków czyszczących w sprayu ani w płynie. Nie próbuj samodzielnie naprawiać produktu. Po zakończeniu eksploatacji produktu należy go oddać do lokalnego punktu zbiórki/recyklingu odpadów.

NL

Houd kinderen uit de buurt van de onderdelen van de behuizing tijdens het installeren van de computer. Let op uw handen en vingers tijdens het hanteren en installeren van de onderdelen. Trek de stekker uit het stopcontact en reinig alleen met een droge doek, gebruik geen spuitbus of vloeibare reinigingsmiddelen. Probeer het product niet zelf te repareren. Aan het einde van de levensduur van het product dient u dit product in te leveren bij uw plaatselijke afvalinzamelings-/recyclingcentrum.

Declaration of conformity / Declaración de conformidad / Déclaration de conformité / Dichiarazione di conformità / Declaração de conformidade / Konformitätserklärung / Deklaracja zgodności / Conformiteitsverklaring www.marsgaming.eu/en/conformity