

Lenovo Legion R27fc-30 Guida all'uso

Lenovo

Codici prodotto

A23270FR1

67B6-GAC1-WW

Prima edizione (Maggio 2023)

© Copyright Lenovo 2023.

I prodotti, i dati, il software per computer ed i servizi LENOVO sono stati sviluppati esclusivamente con fondi privati e sono venduti ad enti governativi come elementi commerciali come definito dal 48 C.F.R. 2.101 con diritti limitati per quanto riguarda l'uso, la riproduzione e la cessione.

AVVISO DI DIRITTI LIMITATI: SE i prodotti, i dati, il software per computer o i servizi sono forniti in base ad un contratto "GSA" (General Services Administration), l'uso, la riproduzione o la distribuzione è soggetta alle restrizioni esposte nel Contratto Numero GS-35F-05925.

Indice

Informazioni di sicurezza.....	iv
Istruzioni generali sulla sicurezza.....	iv
Capitolo 1. Per iniziare	1-1
Contenuti della confezione	1-1
Avviso per l'uso	1-2
Panoramica sul prodotto	1-2
Configurazione del monitor	1-5
Capitolo 2. Regolazione e utilizzo del monitor	2-1
Comfort e accessibilità	2-1
Sistemazione della propria area di lavoro	2-1
Posizionamento e visualizzazione del monitor.....	2-1
Consigli rapidi per abitudini lavorative sane	2-2
Regolazione dell'immagine del monitor	2-3
Selezione di una modalità di visualizzazione supportata	2-8
Comprendere il risparmio energetico.....	2-10
Cura del monitor	2-11
Rimuovere il supporto e la base del monitor	2-11
Installazione su parete (optional).....	2-11
Capitolo 3. Informazioni di riferimento.....	3-1
Specifiche del monitor	3-1
Risoluzione dei problemi	3-3
Installazione manuale del driver del monitor	3-5

Appendice A. Assistenza e supporto	A-1
Registrazione dell'opzione	A-1
Supporto tecnico online.....	A-1
Supporto tecnico telefonico	A-1
Appendice B. Avvisi	B-1
Informazioni sul riciclaggio	B-2
Marchi	B-3
Cavi d'alimentazione e adattatori di corrente	B-3

Informazioni di sicurezza

Istruzioni generali sulla sicurezza

Per suggerimenti su come usare il computer in sicurezza, andare al sito:
<http://www.lenovo.com/safety>

Prima di installare il prodotto, leggere le informazioni sulla sicurezza.



PERICOLO

Per evitare il rischio di elettrocuzione:

- Non rimuovere i coperchi.
- Non usare il prodotto a meno che il supporto non sia collegato.
- Non collegare o scollegare questo prodotto durante un temporale.
- Il cavo di alimentazione deve essere collegato a una presa di corrente correttamente cablata e messa a terra.
- Gli eventuali apparecchi a cui questo prodotto deve essere collegato devono anch'essi essere collegati a prese di alimentazione correttamente cablate e messe a terra.
- Per isolare il monitor dall'alimentazione, basta rimuovere la spina dalla presa. La presa deve essere facilmente accessibile.

L'apparecchiatura non supporta la rotazione dello schermo a 180° gradi.

Devono essere rese disponibili tutte le istruzioni necessarie per evitare pericoli durante l'uso, l'installazione, la manutenzione, il trasporto o l'immagazzinamento dell'attrezzatura.

Per ridurre il rischio di scosse elettriche, non tentare di eseguire da soli interventi di manutenzione diversi dalle operazioni indicate nelle istruzioni operative, a meno che non si sia qualificati per l'esecuzione di tali operazioni.

Gestione:

- Se il monitor pesa più di 18 kg (39,68 libbre), si raccomanda che sia spostato o sollevato da due persone.

Capitolo 1. Per iniziare

Questa Guida all'uso contiene le istruzioni operative dettagliate per l'utente. Per le istruzioni rapide e brevi informazioni, fare riferimento al poster d'installazione.

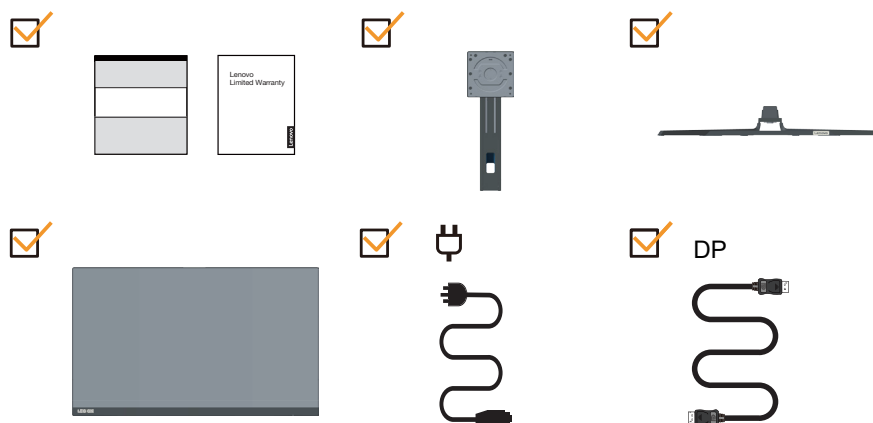
R27fc-30 supporta Lenovo Accessories and Display Manager* -Artery.

*Previamente Lenovo Display Control Center.

Contenuti della confezione

La confezione di questo prodotto include i seguenti elementi:

- Volantino informativo
- Libretto di garanzia limitata Lenovo
- Supporto
- Base
- Monitor a pannello curvo
- Cavo elettrico
- Cavo DP



Avviso per l'uso

Fare riferimento alle illustrazioni che seguono per installare il monitor.

Nota: Non toccare il monitor entro l'area di visualizzazione. L'area del monitor è in vetro e può danneggiarsi con una manipolazione poco attenta o con una pressione eccessiva.



1. Estrarre il cuscinetto superiore e gli accessori.
2. Inserire la base verso il supporto e serrare la vite.
3. Montare il supporto nell'incavo del monitor e serrare le viti.
4. Sollevare con cura il monitor con entrambe le mani.

Nota: Per l'installazione su supporto VESA, fare riferimento a "Installazione su parete (optional)" a pagina 2-11.

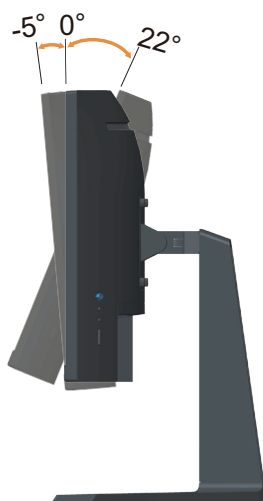
Panoramica sul prodotto

Questa sezione fornisce le informazioni sulla regolazione delle posizioni del monitor, sull'impostazione dei controlli e sull'uso del passante cavo antifurto.

Tipi di regolazione

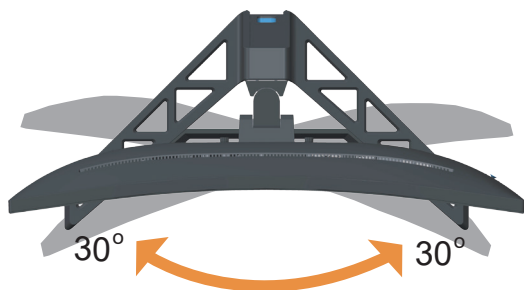
Inclinazione

Fare riferimento alle illustrazioni che seguono per degli esempi d'inclinazione.



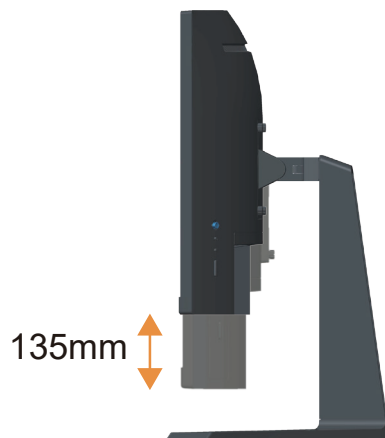
Rotante

Grazie al piedistallo integrato, si può inclinare e ruotare il monitor per ottenere l'angolo di visione più confortevole.



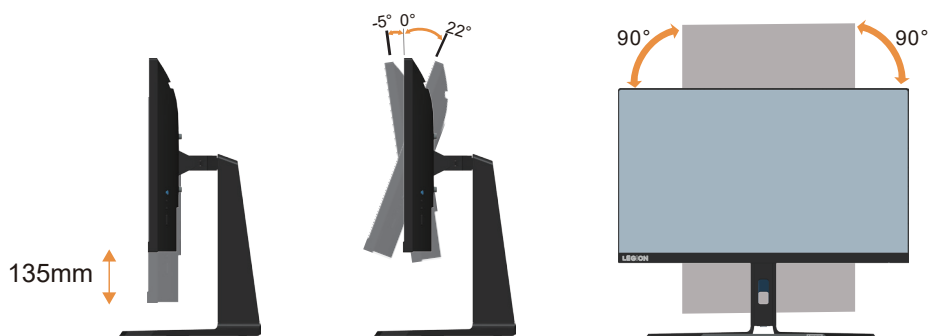
Regolazione dell'altezza

Per la regolazione dell'altezza, è necessario abbassare o sollevare il monitor.



Monitor

- Regolare la posizione dello schermo prima di ruotare lo schermo del monitor. (Assicurarsi di sollevare il monitor al suo punto più alto, e poi inclinarlo all'indietro di 22°.)
- quindi ruotare il senso orario finché il monitor si ferma a 90°.



Comandi del monitor

I tasti di controllo sulla cornice del pannello danno accesso a varie funzioni.



Per le informazioni sull'uso di questi tasti di controllo, fare riferimento a "Regolazione dell'immagine del monitor" a pagina 2-3.

Blocco antifurto Kensington

Il monitor è dotato di un blocco antifurto Kensington situato sul retro del monitor.



Configurazione del monitor

Questa sezione fornisce informazioni su come configurare il monitor.

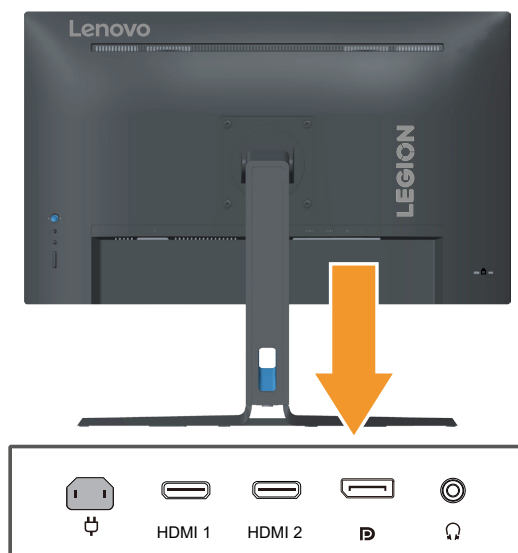
Collegamento e accensione del monitor

Nota: Assicurarsi di leggere le “Informazioni di sicurezza” a pagina iv prima di eseguire questa procedura.

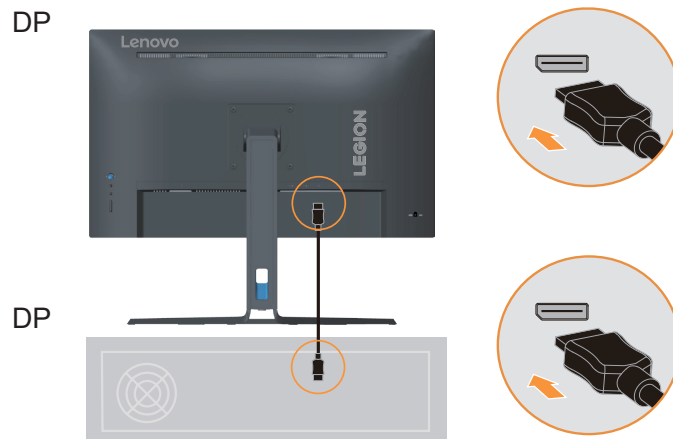
1. Spegnerne computer e tutte le periferiche ad esso collegate, e scollegare il cavo d'alimentazione del computer.



2. Collegare i cavi attenendosi alle seguenti indicazioni delle icone.

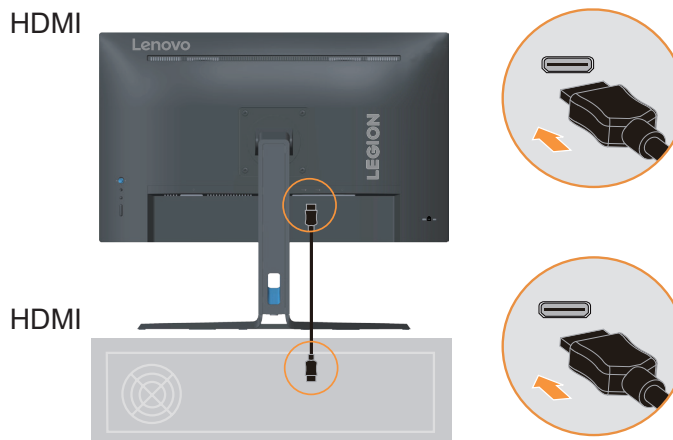


3. Per collegamento DP al computer.



4. Per collegamento HDMI al computer.

Nota: Per altre regioni, Lenovo raccomanda ai clienti che vogliono usare l'ingresso HDMI del monitor, di acquistare il cavo Lenovo "HDMI a HDMI OB47070"
<http://www.lenovo.com/support/monitoraccessories>



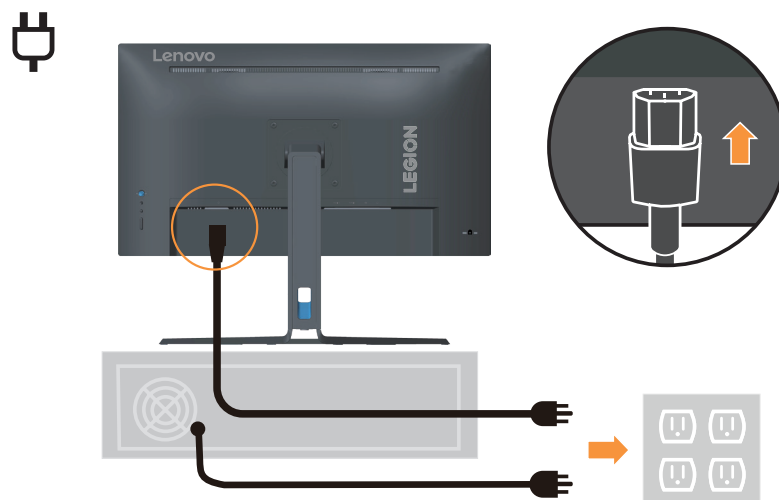
-
5. Collegare il cavo audio dell'altoparlante e il connettore audio del monitor per trasferire la sorgente audio HDMI/DP.

Nota: L'uscita audio nelle modalità HDMI/DP.

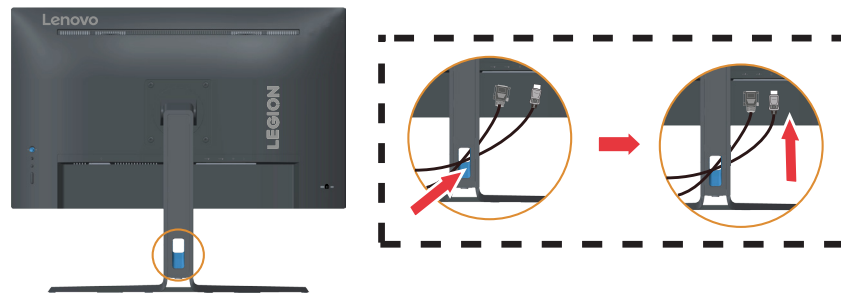


6. Collegare il cavo d'alimentazione al monitor, quindi collegare il cavo d'alimentazione del monitor e del computer alle prese di corrente.

Nota: Con questo apparecchio deve essere usato un cavo di alimentazione certificato. I regolamenti nazionali relativi e o dell'apparecchio non devono essere trascurati. Deve essere usato un cavo di alimentazione certificato non più leggero di un cavo flessibile in cloruro di polivinile ordinario, conformemente al regolamento IEC 60227 (designazione H05VV-F 3G 0,75 mm² o H05VVH2-F2 3G 0,75 mm²). In alternativa può anche essere usato un cavo flessibile di gomma sintetica in conformità alla normativa IEC 60245 (destinazione H05RR-F 3G 0,75 mm²).



-
7. Collegare i cavi con la fascetta per cavi.



8. Accendere il monitor e il computer.



9. Quando si installa il driver del monitor, scaricare il driver che corrisponde al proprio modello di monitor dal sito Lenovo https://pcsupport.lenovo.com/solutions/r27fc_30. Fare riferimento alla sezione “Installazione manuale del driver del monitor” a pagina 3-5” per installare il driver.



Capitolo 2. Regolazione e utilizzo del monitor

Questa sezione fornirà le informazioni necessarie per la regolazione e l'utilizzo del monitor.

Comfort e accessibilità

Una buona pratica ergonomica è importante per ottenere il massimo dal proprio computer personale per evitare scomodità. Sistemare la propria postazione di lavoro e gli apparecchi usati in modo che si adattino alle proprie esigenze e al tipo di lavoro che si effettua. Oltre a questo, seguire delle abitudini di lavoro sane per ottenere il massimo e stare comodi durante l'utilizzo del computer.

Sistemazione della propria area di lavoro

Usare una superficie di lavoro che si trovi ad un'altezza adeguata e sia disponibile per poter lavorare comodamente.

Organizzare il proprio spazio di lavoro in modo che si adatti a materiali e apparecchi. Tenere la propria area di lavoro pulita e libera per poter sistemare i materiali che in genere vengono usati e collocare gli elementi usati più di frequente, come il mouse del computer o il telefono, comodamente alla portata.

La configurazione e la sistemazione delle attrezzature riveste un ruolo fondamentale per la propria postura al lavoro. I seguenti argomenti descrivono come ottimizzare la configurazione degli apparecchi per ottenere e mantenere un'ottima postura al lavoro.

Posizionamento e visualizzazione del monitor

Posizionare e regolare il monitor del computer per una visualizzazione confortevole, tenendo in considerazione i seguenti elementi:

- **Distanza di visione:** La distanza di visione raccomandata tra gli occhi ed il monitor è di 1,5x la diagonale dello schermo. Le soluzioni per soddisfare i requisiti di questa distanza in uffici affollati includono l'allontanamento della scrivania dalla parete o dal divisorio per fare spazio per il monitor, l'uso di pannelli piatti o display compatti, mettere il monitor nell'angolo della scrivania, oppure mettere la tastiera in un ripiano regolabile per creare una più profonda superficie di lavoro.
- **Altezza del monitor:** Collocare il monitor in modo tale che la testa e il collo siano in una posizione comoda e neutra (verticale o eretta). Se il monitor non ha le regolazioni di altezza giuste, è possibile collocare dei libri o altri oggetti solidi sotto la sua base per ottenere l'altezza desiderata. Una linea guida generale è quella di posizionare il monitor in modo tale che lo schermo sia alla stessa altezza degli occhi oppure un po' più in basso, mentre si è comodamente seduti. Comunque, accertarsi che l'altezza del monitor sia ottimale, in modo tale che la linea di visualizzazione tra gli occhi e il centro del monitor si adatti alle proprie preferenze per la distanza visiva e che i muscoli dell'occhio non si sforzino.
- **Inclinazione:** Regolare l'inclinazione del monitor per ottimizzare l'aspetto del contenuto dello schermo e poter sistemare la postura preferita di testa e collo.
- **Collocazione generale:** Collocare il monitor in modo tale da evitare riflessi sullo

schermo dovuti all'illuminazione o alle finestre circostanti.
Quanto segue sono alcuni suggerimenti per una visualizzazione comoda del monitor:

- Usare un'illuminazione adeguata per il tipo di lavoro che si sta effettuando.
- Usare i controlli della luminosità, del contrasto e di regolazione dell'immagine del monitor, se presenti, per ottimizzare l'immagine a video e soddisfare le proprie preferenze.
- Tenere il monitor pulito così da poter visualizzare correttamente i contenuti.

Ogni attività sostenuta e concentrata può essere stancante per gli occhi. Accertarsi di guardare periodicamente lontano dallo schermo del monitor mettendo a fuoco un oggetto, così da lasciare che il muscolo dell'occhio si rilassi. In caso di domande sulla stanchezza degli occhi o su problemi alla vista, consultare un oculista.

Consigli rapidi per abitudini lavorative sane

Le seguenti informazioni sono un riassunto di alcuni fattori importanti da tenere in considerazione per riuscire a rimanere comodi e produttivi usando il proprio computer.










- **La giusta postura inizia con l'installazione delle attrezzature:** La configurazione dell'area di lavoro e il posizionamento della propria apparecchiatura informatica ha un grande effetto sulla propria postura mentre si utilizza il computer. Accertarsi di ottimizzare la posizione e l'orientamento dell'apparecchiatura seguendo i consigli descritti in "Sistemazione della propria area di lavoro" a pagina 2-1, così da mantenere una postura comoda e produttiva. Inoltre, accertarsi di utilizzare le capacità di regolazione dei componenti del computer e dei mobili dell'ufficio così da adattarli alle proprie preferenze e ai loro cambiamenti nel corso del tempo.
- **Piccole modifiche della postura possono aiutare ad evitare disagi:** Più si sta seduti a lavorare davanti al computer, maggiore è l'importanza che va data all'osservazione della postura di lavoro. Evitare di assumere una unica postura per un periodo di tempo prolungato. Periodicamente effettuare delle piccole modifiche alla propria postura per evitare eventuali scomodità che potrebbero presentarsi. Fare uso di qualsiasi regolazione del mobilio del proprio ufficio o delle apparecchiature per agire sui cambiamenti della postura.
- **Brevi pause periodiche aiutano a lavorare in salute:** Dato che il computer è principalmente un'attività statica, è particolarmente importante fare delle brevi pause dal lavoro. Periodicamente, alzarsi in piedi dall'area di lavoro, fare allungamento, camminare per bere un po' d'acqua, oppure fare una piccola pausa. Una breve pausa dal lavoro offre al proprio corpo un sano cambiamento della postura e aiuta a rimanere comodi e produttivi.

Regolazione dell'immagine del monitor

Questa sezione descrive le caratteristiche di comando dell'utente per regolare l'immagine a video.

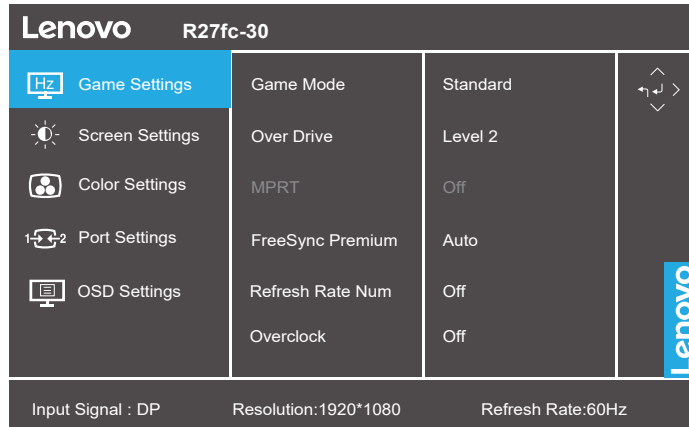
Utilizzare i comandi per l'accesso diretto

I comandi per l'accesso diretto possono essere usati quando i menu a video (OSD) non sono visualizzati.

	Icona	Comando	Descrizione
1		Su	(1) È un collegamento rapido per regolare la luminosità quando sullo schermo non è visualizzato il menu OSD. (2) Premere per spostare fino in fondo l'indicatore luminoso nel menu principale. (3) Premere per aumentare i valori correnti sulla barra di regolazione.
2		Giù	(1) È un collegamento rapido per regolare la luminosità quando sullo schermo non è visualizzato il menu OSD. (2) Premere per spostare alla posizione successiva l'indicatore luminoso nel menu principale. (3) Premere per diminuire i valori correnti sulla barra di regolazione.
3		Sinistra	(1) È un collegamento rapido per regolare il volume quando sullo schermo non è visualizzato il menu OSD. (2) Premere per tornare indietro nei menu secondari. (3) Premere per diminuire i valori correnti sulla barra di regolazione.
4		Destra	(1) È un collegamento rapido per regolare il volume quando sullo schermo non è visualizzato il menu OSD. (2) Premere per accedere al menu secondario. (3) Premere per aumentare i valori correnti sulla barra di regolazione.
5		Menu/OK	(1) Premere per aprire il menu principale quando sullo schermo non è visualizzato il menu OSD. (2) Premere per accedere al livello successivo del menu principale o del menu secondario, oppure per tornare indietro nei menu secondari. (3) Tenere premuto per 10 secondi per bloccare/sbloccare tutti i menu.
6		Tasto 	(1) È un tasto di scelta rapida per aprire direttamente il menu di Game Mode (Modalità gioco) mentre non è presente alcun OSD sullo schermo.
7		Selezione dell'origine	(1) È un collegamento rapido per modificare il segnale di ingresso quando sullo schermo non è visualizzato il menu OSD o quando si è in modalità di risparmio energetico. (2) Tenere premuto per 10 secondi per abilitare/disabilitare "DDC/CI".
8		Accensione	Premere per accendere/spegnere il monitor.

Utilizzo dei comandi a video (OSD)

Il menu OSD permette di visualizzare i controlli usati per regolare le impostazioni.



Per usare i comandi:


1. Premere  per aprire il menu principale OSD.
2. Usare Δ o ∇ per spostarsi attraverso le icone. Selezionare un'icona e premere \leftarrow per accedere a tale funzione. Se c'è un menu secondario, è possibile passare da un'opzione all'altra usando Δ o ∇ , quindi premere \leftarrow per selezionare tale funzione. Usare Δ o ∇ per eseguire le regolazioni quindi premere \leftarrow per salvare.
3. Premere \triangleleft per tornare indietro attraverso i menu secondari e uscire dall'OSD.

Tabella 2-1. Funzioni OSD

Icona OSD sul menu principale	Sottomenu	Descrizione	Comandi e regolazioni
Game Settings (Impostazioni gioco)	Game mode (Modalità Gioco)	<ul style="list-style-type: none"> • Standard • FPS1 • FPS2 • Racing (Corse) • RTS • Game1 (Gioco 1) • Game2 (Gioco 2) 	Tutte le porte di ingresso
	Over Drive	<ul style="list-style-type: none"> • Off (Disattivato) • Level1 (Livello 1) • Level2 (Livello 2) • Level3 (Livello 3) • Level4 (Livello 4) 	
	MPRT	<ul style="list-style-type: none"> • Off (Disattivato) • On (Attivo) <p>Nota: 1) Prima di abilitare MPRT, disabilitare FreeSync e HDR. 2) Quando MPRT è attivato, la luminosità si riduce.</p>	
	AdaptiveSync	<ul style="list-style-type: none"> • Auto (AMD FreeSync) • Off (Disattivato) 	
	FreeSync	<ul style="list-style-type: none"> • Auto • Off (Disattivato) 	
	Refresh Rate Num (Numero frequenza di aggiornamento)	<ul style="list-style-type: none"> • Off (Disattivato) • Left Top (In alto a sinistra) • Right Top (In alto a destra) • Left Bottom (In basso a sinistra) • Right Bottom (In basso a destra) 	
	Over clock (Overclock)	<ul style="list-style-type: none"> • On (Attivo) • Off (Disattivato) <p>Nota: 1) Sincronizzazione adattiva e overclock a 180 Hz sono risultati di test ottenuti in un ambiente di laboratorio. Le prestazioni effettive potrebbero variare a seconda dell'ambiente dell'utente. 2) La funzione di overclock viene automaticamente disattivata dopo 30 minuti. L'uso prolungato della funzione di overclock potrebbe causare una visualizzazione anomala dello schermo o altri effetti negativi.</p>	

Icona OSD sul menu principale	Sottomenu	Descrizione	Comandi e regolazioni
Screen Settings (Impostazioni schermo)	Brightness (Luminosità)	Regola la luminosità generale. Nota: Se la luminosità aumenta continuamente, supera il valore di luminosità massimo preimpostato e aumenta il consumo energetico.	Tutte le porte di ingresso
	Contrast (Contrasto)	Regola la differenza tra le aree chiare e quelle scure.	
	DCR	Abilita il rapporto di contrasto dinamico. • Off (Disattivato) • On (Attivo)	
	HDR	• Auto • HDR Off (HDR disattivo)	
	Dark boost (Incremento del nero)	• Level1 (Livello 1) • Level2 (Livello 2) • Level3 (Livello 3) • Level4 (Livello 4)	
	Scaling Mode (Modalità scala)	• Original AR (Formato originale) • Full Screen (Schermo intero)	
	Sharpness (Nitidezza)	0-100	
	Relative Gamma (Gamma relativa)	• -0,4 • -0,2 • Default (Valore predefinito) • +0,2 • +0,4 • Off (Disattivato)	
Video range (Gamma video)	• Auto • Full range 0-255 (Gamma completa 0 a 255) • Limited range 16-235 (Gamma limitata 16 a 235) Nota: Fare riferimento alla gamma RGB dell'ingresso HDMI.	HDMI	
Color Settings (Imp. colore)	Color Temp. (Temp. colore)	• DCI-P3 • sRGB • Warm (Calda) • Neutral (Neutro) • Cool (Fredda) • User (Utente) * La modalità personalizzata consente di inserire il livello 4 per la selezione RGB e il livello 5 per la regolazione del valore RGB tramite la barra di scorrimento	Tutte le porte di ingresso
	6-axis Color (Colore 6 assi)	• 6-axis Hue (Tonalità 6 assi) • 6-axis Saturate (Saturazione 6 assi)	
Port Settings (Impostazioni porta)	Input Signal (Segnale in ingresso)	• Auto Switch Input (Commutazione ingresso automatica) • DP • HDMI1 • HDMI2	Tutte le porte di ingresso
	DP Select (Selezione DP)	• DP1.2 • DP1.4	
	Mirrored Power Button (Mirroring tasto alimentazione)	• HDMI	

Icona OSD sul menu principale	Sottomenu	Descrizione	Comandi e regolazioni
Menu Settings (Impostazioni menu)	Information (Informazioni)	<ul style="list-style-type: none"> • Model (Modello) • Firmware • Serial Number (Numero di serie) • HDR • Mode (Modalità) • Format (Formato) 	Tutte le porte di ingresso
	Language (Lingua)	Seleziona le lingue dell'OSD. Nota: La lingua prescelta influenza solo la lingua dell'OSD. Non ha alcun effetto sul software del computer.	
	Volume	0-100	
	Button Repeat Rate (Velocità di ripetizione pulsante)	<ul style="list-style-type: none"> • Default (Valore predefinito) • Slow (Lento) • Off (Disattivato) 	
	LED indicator (Indicatore LED)	<ul style="list-style-type: none"> • On (Attivo) • Off (Disattivato) 	
	OSD Timeout (Timeout OSD)	5-60	
	Menu Position (Posizione menu)	L'ingresso passerà automaticamente all'ingresso successivo disponibile quando non è presente alcun segnale in ingresso. Il periodo di timeout è scaduto.	
	OSD rotation (Rotazione OSD)	<ul style="list-style-type: none"> • Normal (Normale) • 90 • 270 	
	Transparency (Trasparenza)	<ul style="list-style-type: none"> • 0 • 20 • 40 • 60 • 80 • 100 	
	DDC/CI	<ul style="list-style-type: none"> • On (Attivo) • Off (Disattivato) 	
Reset All Settings (Ripristina tutte le impostazioni)	<ul style="list-style-type: none"> • Cancel (Annulla) • Factory Reset (Ripristino valori di fabbrica) 		

*L'uso del Livello 3/Livello 4 può comportare una riduzione della qualità di visualizzazione quando è visualizzata grafica video in rapido movimento.
 Gli utenti dovrebbero controllare il Livello 3/Livello 4 per verificare se è compatibile con le applicazioni con le quali vogliono utilizzarlo.
 *Timeout di overclock di 30 minuti per evitare instabilità. La frequenza di aggiornamento tornerà al valore normale.
 L'overclocking a 280Hz si basa su dati di test di laboratorio e questa funzione potrebbe causare irregolarità nel display.
 *L'abilitazione della funzione HDR del display richiede che il sistema PC collegato supporti la funzione HDR.

Selezione di una modalità di visualizzazione supportata

La modalità di visualizzazione usata dal monitor è controllata dal computer. Pertanto, fare riferimento alla documentazione del computer per i dettagli su come modificare le modalità di visualizzazione.

La dimensione dell'immagine, la posizione e la forma possono cambiare quando cambia la modalità di visualizzazione. Questo è normale e l'immagine può essere regolata usando funzione d'impostazione automatica dell'immagine ed i controlli immagine.

A differenza dei monitor CRT, che richiedono una velocità di aggiornamento alta per minimizzare lo sfarfallio, la tecnologia LCD o a pannello piatto è priva di sfarfallio.

Nota: Se il sistema è stato usato in precedenza con un monitor CRT ed è correntemente configurato per visualizzare una modalità che esula dalla portata di questo monitor, sarà necessario ricollegare temporaneamente il monitor CRT per riconfigurare il sistema, preferibilmente su 1920 x 1080 a 60 Hz, che è la risoluzione di schermo comune. Il segnale DP supporta temporaneamente l'overclock fino a 1920x1080 a 280 Hz.

Le modalità di visualizzazione mostrate in basso sono state modificate in fabbrica.

Tabella 2-2. Modalità di visualizzazione impostate in fabbrica

Temporizzazione	Frequenza d'aggiornamento (Hz)
720x400	70Hz
640x480	60Hz
640x480	67Hz
640x480	72Hz
640x480	75Hz
800x600	60Hz
800x600	72Hz
800x600	75Hz
832x624	75Hz
1024x768	60Hz
1024x768	70Hz
1024x768	75Hz
1280x1024	60Hz
1280x1024	75Hz
1440x900	60Hz
1600x900	60Hz
1680x1050	60Hz
1920x1080	60Hz
1920x1080	100Hz
1920x1080	120Hz
1920x1080	144Hz
1920x1080	165Hz
1920x1080	240Hz
3840x2160	50Hz*
3840x2160	60Hz*

*: Temporizzazione 4K solo per alcune console. Per attivare la funzione HDR, il monitor mantiene la risoluzione 1920x1080.

Supporta le modalità della console giochi:

PS 5	<ul style="list-style-type: none">• 1080p@60Hz• 1080p@120Hz• 720p@60Hz
PS 4	<ul style="list-style-type: none">• 1080p@60Hz• 720p@60Hz
X BOX one x	<ul style="list-style-type: none">• 1080p@60Hz• 1080p@120Hz• 720p@60Hz• 640x480@60Hz
X BOX one s	<ul style="list-style-type: none">• 1080p@60Hz• 1080p@120Hz• 720p@60Hz• 640x480@60Hz

Comprendere il risparmio energetico

Il risparmio energetico è attivato ogni volta che il computer riconosce che il mouse o la tastiera non sono stati usati per un periodo di tempo definibile dall'utente. Ci sono diversi stati, come descritto nella tabella in basso.

Per una prestazione ottimale, spegnere il monitor alla fine di ogni giorno lavorativo, oppure ogni volta che ci si aspetta di lasciarlo inutilizzato per periodi prolungati durante il giorno.

Tabella 2-3. Indicatore alimentazione

Stato	Indicatore alimentazione	Monitor	Ripristino del funzionamento
Attivo	Bianco	Normale	
Standby/ Sospensione	Giallo	Vuoto	Premere un tasto o spostare il mouse. Potrebbe verificarsi un breve ritardo prima che ricompaia. Nota: Lo standby viene attivato anche se non c'è un'uscita immagine nel monitor.
Disattivato	Disattivato	Vuoto	Premere il tasto di accensione per accendere Potrebbe esserci un piccolo ritardo prima che l'immagine riappaia.

Modalità gestione energetica

Modalità VESA	Sinc. orizzontale	Sinc. verticale	Video	Indicatore alimentazione	Assorbimento energetico
Funzionamento normale	Attivo	Attivo	Attivo	Bianco	55 W (max.)* 29 W (tipico)
Modalità attivo disattivato	Inattivo	Inattivo	Disattivato	Giallo	Inferiore a 0,5 W
Spegni	-	-	-	Disattivato	Inferiore a 0,3 W

** Max. consumo energetico con massima luminosità.

Questo documento è solo informativo e rispecchia le prestazioni del laboratorio. Il prodotto potrebbe avere prestazioni diverse a seconda del software, dei componenti e delle periferiche ordinate e non avrà alcun obbligo di aggiornare tali informazioni. Di conseguenza, il cliente non deve fare affidamento su tali informazioni per prendere decisioni in merito alle tolleranze elettriche o altro. Nessuna garanzia in merito alla precisione o alla completezza è espressa o implicita.

Cura del monitor

Accertarsi di spegnere l'alimentazione prima di effettuare qualsiasi manutenzione al monitor.

No:

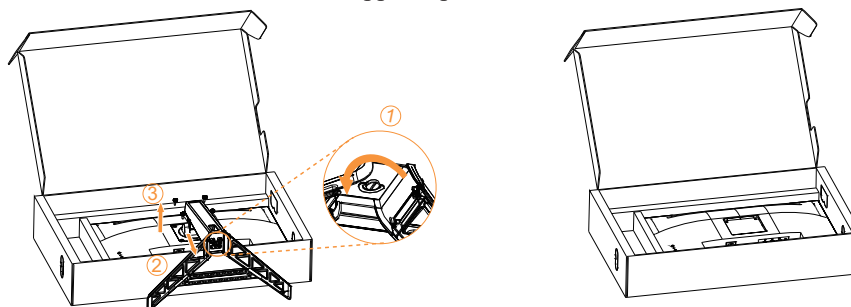
- Applicare acqua o liquidi direttamente sul monitor.
- Usare solventi o abrasivi.
- Usare materiali di pulizia infiammabili per pulire il monitor o altri apparecchi elettrici.
- Sfiurare l'area dello schermo del monitor con oggetti affilati o abrasivi. Questo tipo di contatto può causare danni permanenti allo schermo.
- Usare un detergente che contenga una soluzione antistatica o additivi simili. Essi possono danneggiare il rivestimento dello schermo.

Si:

- Inumidire un panno soffice con acqua e usarlo per pulire delicatamente le coperture e lo schermo.
- Rimuovere il grasso o le impronte digitali con un panno umido e poco detergente neutro.

Rimuovere il supporto e la base del monitor

Dopo avere collocato il monitor a faccia in giù su una scatola protetta con cautela, rimuovere le viti e sollevare il supporto per rimuoverlo dal monitor.

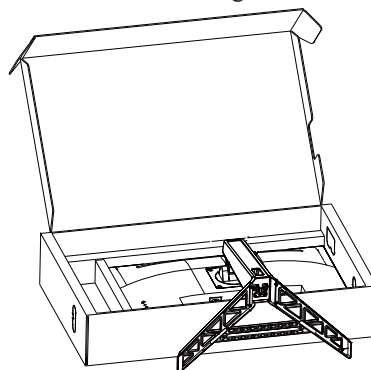


Installazione su parete (optional)

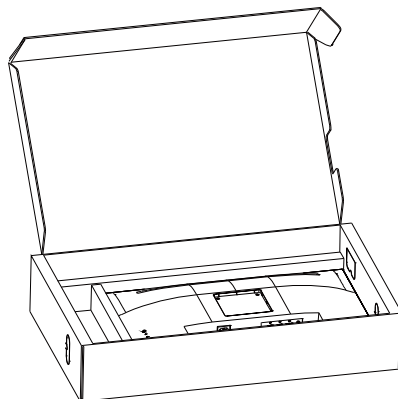
Fare riferimento alle istruzioni in dotazione al kit di montaggio. Fare come segue per installare su parete lo schermo LCD:

Fase 1: Verificare che il tasto d'alimentazione sia spento e poi scollegare il cavo d'alimentazione.

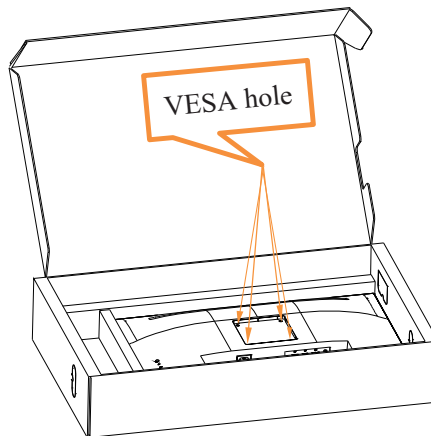
Fase 2: Appoggiare lo schermo LCD a faccia in giù su una coperta.



Fase 3: Rimuovere la base dal monitor, fare riferimento alla sezione “Rimuovere il supporto e la base del monitor” a pagina 2-11.



Fase 4: Attaccare la staffa di supporto del kit per l’installazione a parete compatibile VESA (distanza 100 mm x 100 mm), utilizzando viti per installazione VESA M4 x 10 mm.



Fase 5: Installare lo schermo LCD sulla parete attenendosi alle istruzioni del kit per l’installazione su parete. Da usare solo con supporti per installazione su parete omologati UL con peso/carico minimo: 8kg

Nota:

Quando è utilizzato un braccio flessibile, non inclinare il monitor in avanti oltre 5 gradi. L’apparecchiatura non supporta la rotazione dello schermo a 180° gradi.

Capitolo 3. Informazioni di riferimento

Questa sezione contiene le specifiche del monitor, le istruzioni per installare manualmente i relativi driver e le informazioni sulla risoluzione dei problemi.

Specifiche del monitor

Tabella 3-1. Specifiche del monitor per il modello R27fc-30

Dimensioni	Profondità	258,81 mm (10,19 pollici)
	Altezza	520,77 mm (20,50 pollici)
	Ampiezza	610,33 mm (24,03 pollici)
Supporto	Inclinazione	Intervallo: da -5° a 22°
Supporto VESA	Supportato	100 mm x 100 mm (3,94 pollici x 3,94 pollici)
Immagine	Dimensione immagine visibile	685,8mm (27 pollici)
	Altezza massima	336,312mm (13,24 pollici)
	Ampiezza massima	597,888mm (23,54 pollici)
	Pixel pitch	0,3114 (O) x 0,3114 (W)
Ingresso alimentazione	Tensione d'alimentazione	100-240 V AC
	Corrente massima	1,5A
Assorbimento energetico Nota: I valori del consumo energetico sono relativi al monitor ed all'alimentatore combinati. Nota: Il consumo energetico tipico è testato con le impostazioni predefinite dell'OSD.	Funzionamento normale	< 55 W (massimo) < 29 W (tipico)
	Standby/Sospensione	< 0,5 W
	Disattivato Nota: Senza USB/ Webcam/ casse esterne	< 0,3 W a 100 V CA e 240 V CA
DP	Interfaccia	DP
	Indirizzabilità orizzontale	1920 pixel (massimo)
	Indirizzabilità verticale	1080 linee (massimo)
	Frequenza clock	680 MHz (massimo)
HDMI	Interfaccia	HDMI
	Segnale in ingresso	VESA TMDS (Panel Link™)
	Indirizzabilità orizzontale	1920 pixel (massimo)
	Indirizzabilità verticale	1080 linee (massimo)
	Frequenza clock	610 MHz (massimo)
Comunicazioni	VESA DDC/CI	

Modalità di visualizzazione supportate	Frequenza orizzontale	da 30 kHz a 280 kHz (HDMI) da 30 kHz a 360 kHz (DP)
	Frequenza verticale	da 48 Hz a 240 Hz (HDMI) da 48 Hz a 280 Hz (DP)
	Risoluzione nativa	1920 x 1080 a 60 Hz
Temperatura	Funzionamento	da 0° a 40°C (da 32° F a 104° F)
	Immagazzinaggio	da -20° a 60°C (da -4° F a 140° F)
	Spedizione	da -20° a 60°C (da -4° F a 140° F)
Umidità	Funzionamento	Dal 10% all'80% senza condensa
	Immagazzinaggio	Dal 5% all'95% senza condensa
	Spedizione	Dal 5% all'95% senza condensa

Risoluzione dei problemi

In caso di problemi di impostazione o di utilizzo del monitor, è possibile risolvere tali problemi da soli. Prima di chiamare il proprio rivenditore o Lenovo, provare le azioni suggerite adeguate al problema.

Tabella 3-2. Risoluzione dei problemi

Problema	Possibile causa	Azione suggerita	Riferimento
Le parole “Out of Range (Fuori portata)” sono mostrate sullo schermo e l’indicatore dell’alimentazione lampeggia di luce bianca.	Il sistema è impostato per visualizzare una modalità non supportata dal monitor	<ul style="list-style-type: none"> • Se si sta sostituendo un vecchio monitor, ricollegarlo e sistemare la modalità di visualizzazione entro la portata specificata per il nuovo monitor. • Se si sta usando un sistema Windows, riavviare il sistema in modalità sicura, quindi selezionare una modalità di visualizzazione supportata per il computer. • Se queste opzioni non funzionano, contattare il Servizio Assistenza. 	“Selezione di una modalità di visualizzazione supportata” a pagina 2-8
La qualità immagine è inaccettabile	Il cavo del segnale video non è completamente connesso al monitor o al sistema.	Accertarsi che il cavo segnale sia inserito saldamente nel sistema e nel monitor.	“Collegamento e accensione del monitor” a pagina 1-5
	Le impostazioni dei colori potrebbero non essere corrette.	Selezionare un’altra impostazione colore dal menu OSD.	“Regolazione dell’immagine del monitor” a pagina 2-3
	La funzione di configurazione automatica dell’immagine non è stata effettuata.	Effettuare la configurazione automatica dell’immagine.	“Regolazione dell’immagine del monitor” a pagina 2-3
L’indicatore di alimentazione non è acceso e non c’è immagine.	<ul style="list-style-type: none"> • L’interruttore del monitor non è acceso. • Il cavo elettrico è lento o scollegato. • Nella presa non c’è corrente. 	<ul style="list-style-type: none"> • Accertarsi che il cavo sia collegato correttamente. • Accertarsi che nella presa ci sia corrente. • Accendere il monitor. • Provare usando un altro cavo. • Provare usando un’altra presa. 	“Collegamento e accensione del monitor” a pagina 1-5
Lo schermo è vuoto e l’indicatore di alimentazione è color ambra.	Il monitor è in modalità Standby/Sospensione.	<ul style="list-style-type: none"> • Premere un tasto qualsiasi sulla tastiera oppure spostare il mouse per ripristinare l’operazione. • Verificare le impostazioni delle opzioni alimentazione sul computer. 	“Comprendere il risparmio energetico” a pagina 2-10

Problema	Possibile causa	Azione suggerita	Riferimento
L'indicatore d'alimentazione è acceso e di colore ambra, però non c'è alcuna immagine	Il cavo del segnale video è lento o scollegato dal sistema o dal monitor	Accertarsi che il cavo sia collegato correttamente al sistema	“Collegamento e accensione del monitor” a pagina 1-5
	La luminosità e il contrasto del monitor sono nell'impostazione più bassa.	Regolare la luminosità e il contrasto del monitor nel menu OSD.	“Regolazione dell'immagine del monitor” a pagina 2-3
Uno più pixel hanno un aspetto scolorito	Si tratta di una caratteristica della tecnologia LCD e non di un difetto	Se ci sono più di cinque pixel mancanti, contattare il Centro di assistenza.	“Appendice A. Assistenza e supporto” a pagina A-1
<ul style="list-style-type: none"> • Linee discontinue nel testo o immagine sfocata • Linee orizzontali o verticali sull'immagine. 	<ul style="list-style-type: none"> • La configurazione non è stata ottimizzata • Le impostazioni delle proprietà di visualizzazione del sistema non sono state ottimizzate. 	Regolare le impostazioni di risoluzione sul sistema così da corrispondere alla risoluzione nativa di questo monitor: 1920 x 1080 a 60 Hz.	“Regolazione dell'immagine del monitor” a pagina 2-3
		Effettuare la configurazione automatica dell'immagine. Se la configurazione automatica dell'immagine non aiuta, effettuare la configurazione manuale dell'immagine.	“Selezione di una modalità di visualizzazione supportata” a pagina 2-8
		Durante il funzionamento in modalità nativa, è possibile trovare ulteriori miglioramenti regolando le impostazioni di Dot Per Inch (DPI) nel sistema.	Vedere la sezione Avanzate delle proprietà di visualizzazione del sistema.

Installazione manuale del driver del monitor

Di seguito sono elencate le fasi d'installazione del driver del monitor per i sistemi Microsoft Windows 10 e Microsoft Windows 11.

Installazione del driver del monitor in Windows 10

Per usare la funzione Plug and Play in Microsoft Windows 10, fare quanto segue:

1. Disattivare il computer e tutti i dispositivi collegati.
2. Accertarsi che il monitor sia collegato correttamente.
3. Attivare il monitor e quindi il sistema. Consentire al computer di avviare il sistema operativo Windows 10.
4. Sul sito Lenovo https://pcsupport.lenovo.com/solutions/r27fc_30, trovare il driver corrispondente alla telecamera IR e scaricarlo su un PC a cui è collegato questo monitor (ad esempio un PC desktop)
5. Sul Desktop, spostare il mouse nell'angolo in basso a destra dello schermo, fare clic col tasto destro del mouse scegliere Control Panel (Pannello di controllo), fare doppio clic sull'icona Hardware and Sound (Hardware e suoni), quindi fare clic su Display (Schermo).
6. Fare clic sulla scheda Change the display settings (Modifica le impostazioni di visualizzazione).
7. Fare clic sull'icona Advanced Settings (Impostazioni avanzate).
8. Fare clic sulla scheda Monitor.
9. Fare clic sul pulsante Properties (Proprietà).
10. Fare clic sulla scheda Driver.
11. Fare clic su Update Driver (Aggiorna driver), quindi su Browse the computer to find the driver program (Cerca nel computer per trovare il driver).
12. Selezionare Pick from the list of device driver program on the computer (Seleziona da un elenco di dispositivi nel computer).
13. Fare clic sul tasto Hard Disk (Disco driver). Facendo clic sul tasto Browse (Sfoglia), trovare e selezionare il seguente percorso:
X:\Monitor Drivers\Windows 10
(dove X è "la cartella in cui si trova il driver scaricato" (PC desktop, ad esempio)).
14. Selezionare il file "lenR27fc-30.inf" e fare clic sul pulsante Open (Apri). Fare clic sul pulsante OK.
15. Nella nuova finestra, selezionare LEN R27fc-30 e fare clic su Next (Avanti).
16. Al termine dell'installazione, eliminare tutti i file scaricati e chiudere tutte le finestre.
17. Riavviare il sistema. Il sistema sceglierà automaticamente la velocità di aggiornamento massima e i relativi profili di corrispondenza colore.

Installazione del driver del monitor in Windows 11

Per usare la funzione Plug and Play in Microsoft Windows 11, fare quanto segue:

1. Disattivare il computer e tutti i dispositivi collegati.
2. Accertarsi che il monitor sia collegato correttamente.
3. Attivare il monitor e quindi il sistema. Consentire al computer di avviare il sistema operativo Windows 11.
4. Sul sito Lenovo https://pcsupport.lenovo.com/solutions/r27fc_30, trovare il driver corrispondente alla telecamera IR e scaricarlo su un PC a cui è collegato questo monitor (ad esempio un PC desktop).
5. Aprire la finestra Display Properties (Proprietà dello schermo) facendo clic su Start, Control Panel (Pannello di controllo), Hardware and Sound (Suoni e periferiche audio). Poi fare clic sull'icona Display (Schermo).
6. Fare clic sulla scheda Change the display settings (Modifica le impostazioni di visualizzazione).
7. Fare clic sull'icona Advanced Settings (Impostazioni avanzate).
8. Fare clic sulla scheda Monitor.
9. Fare clic sul pulsante Properties (Proprietà).
10. Fare clic sulla scheda Driver.
11. Fare clic su Update Driver (Aggiorna driver), quindi su Browse the computer to find the driver program (Cerca nel computer per trovare il driver).
12. Selezionare Pick from the list of device driver program on the computer (Seleziona da un elenco di dispositivi nel computer).
13. Fare clic sul tasto Hard Disk (Disco driver). Facendo clic sul tasto Browse (Sfoglia), trovare e selezionare il seguente percorso:
X:\Monitor Drivers\Windows 11
(dove X è "la cartella in cui si trova il driver scaricato" (PC desktop, ad esempio)).
14. Selezionare il file "lenR27fc-30.inf" e fare clic sul pulsante Open (Apri). Fare clic sul pulsante OK.
15. Nella nuova finestra, selezionare LEN R27fc-30 e fare clic su Next (Avanti).
16. Al termine dell'installazione, eliminare tutti i file scaricati e chiudere tutte le finestre.
17. Riavviare il sistema. Il sistema sceglierà automaticamente la velocità di aggiornamento massima e i relativi profili di corrispondenza colore.

Nota: Sui monitor LCD, a differenza dei monitor CRT, una velocità di aggiornamento più veloce non migliora la qualità di visualizzazione. Lenovo consiglia di usare la risoluzione 1920 x 1080 alla frequenza di aggiornamento di 60 Hz oppure la risoluzione di 640 x 480 alla frequenza di aggiornamento di 60 Hz.

Come ottenere ulteriore assistenza

Se non si è ancora riusciti a risolvere il problema, mettersi in contatto con il Centro assistenza Lenovo. Per altre informazioni su come mettersi in contatto con il centro assistenza, fare riferimento a "Appendice A. Assistenza e supporto" a pagina A-1.

Appendice A. Assistenza e supporto

Le seguenti informazioni descrivono l'assistenza tecnica disponibile per il prodotto durante il periodo di garanzia o durante tutta la vita utile del prodotto. Fare riferimento alla Garanzia limitata Lenovo per una spiegazione completa delle condizioni di garanzia Lenovo.

Registrazione dell'opzione

Effettuare la registrazione per ricevere assistenza sui prodotti e aggiornamenti di supporto, nonché accessori e contenuti gratuiti e scontati. Andare su: <http://www.lenovo.com/support>

Supporto tecnico online

Il supporto tecnico online è disponibile per tutta la durata del prodotto tramite il sito Web dell'assistenza Lenovo all'indirizzo <http://www.lenovo.com/support>

Durante il periodo di garanzia è disponibile l'assistenza per la sostituzione del prodotto o di componenti difettosi. Inoltre, se l'opzione è stata installata in un computer Lenovo è possibile ottenere assistenza a domicilio. Un rappresentante del supporto tecnico può aiutare a determinare l'alternativa migliore.

Supporto tecnico telefonico

Il supporto di installazione e configurazione attraverso il centro di assistenza clienti sarà disponibile fino a 90 giorni dopo il ritiro dell'opzione dal mercato. Trascorso tale periodo, il supporto è cancellato o reso disponibile a una tariffa a discrezione di Lenovo. Inoltre è disponibile un supporto aggiuntivo a una tariffa nominale.

Prima di contattare un rappresentante del supporto tecnico Lenovo, tenere a disposizione le seguenti informazioni: nome e numero dell'opzione, prova d'acquisto, produttore del computer, modello, numero di serie e manuale, l'esatto messaggio di errore eventualmente ricevuto, la descrizione del problema e le informazioni di configurazione hardware e software del sistema.

Il rappresentante del supporto tecnico potrebbe chiedere di analizzare il problema usando il computer durante la chiamata.

I numeri di telefono sono soggetti a modifica senza preavviso. L'elenco di numeri telefono più aggiornato del Supporto Lenovo è sempre disponibile all'indirizzo: <http://www.lenovo.com/support>

Paese o area geografica	Numero di telefono
Cina	400-990-8888
Sudafrica	800982393
Argentina	0800-444-2722 (Spagnolo)
Australia	1300-557-073
Austria	800295730 (tedesco)
Belgio	80076524 (francese, olandese)
Bolivia	800-100-764 (Spagnolo)

Appendice B. Avvisi

Lenovo potrebbe non offrire in tutti i paesi i prodotti, servizi o caratteristiche discusse in questo documento. Consultare il rappresentante locale Lenovo per informazioni sui prodotti ed i servizi attualmente disponibili nella propria area. Qualsiasi riferimento a prodotti, programmi o servizi Lenovo non è inteso a specificare o implicare che possono essere impiegati solamente prodotti, programmi o servizi Lenovo. Potrebbe essere utilizzato in vece qualsiasi prodotto, programma o servizio egualmente funzionale, che non infrange il diritto di proprietà intellettuale Lenovo. Tuttavia, è responsabilità dell'utente valutare e verificare il funzionamento di qualsiasi prodotto, programma o servizio.

Lenovo può avere brevetti o avere fatto domanda di brevetto sui soggetti descritti in questo documento. La fornitura di questo documento non dà alcuna licenza a questi brevetti. Le domande di licenza possono essere inviate a:

*Lenovo (United States), Inc.
1009 Think Place - Building One
Morrisville, NC 27560
U.S.A.*

Attenzione: Direttore Concessioni di licenza Lenovo

LENOVO FORNISCE QUESTA PUBBLICAZIONE “COM’È” SENZA GARANZIA DI ALCUN TIPO, SIA ESPRESSA SIA IMPLICITA, INCLUDENDO, MA SENZA LIMITAZIONE, LE GARANZIE IMPLICITE DI NON VIOLAZIONE, COMMERCIALIZZABILITÀ OD IDONEITÀ AD UNO SCOPO PARTICOLARE.

Alcuni stati non permettono la limitazione delle responsabilità per le garanzie espresse o implicite in alcune transazioni, quindi questa dichiarazione potrebbe non esservi applicata.

Tali informazioni possono includere imprecisioni tecniche o errori tipografici. Le modifiche vengono effettuate periodicamente alle informazioni ivi contenute. Tali modifiche verranno inserite nelle nuove edizioni della pubblicazione. Lenovo potrebbe effettuare miglioramenti e/o modifiche ai prodotti e/o ai programmi descritti in questa pubblicazione in qualsiasi momento, senza preavviso.

I prodotti descritti in questo documento non sono intesi per l'uso in impianti o altre applicazioni atte alla rianimazione, dove i difetti possono provocare lesioni o la morte delle persone. Le informazioni contenute in questo documento non influenzano o modificano le specifiche o le garanzie del prodotto Lenovo. Nessuna parte di questo documento può essere intesa ed adottata come una licenza espressa o implicita o come indennità sotto i diritti di proprietà intellettuale di Lenovo o terzi. Tutte le informazioni contenute in questo documento sono state ottenute in ambienti specifici e sono presentate a titolo illustrativo. I risultati ottenuti in altri ambienti operativi possono variare.

Lenovo può usare o distribuire le informazioni fornite in qualsiasi modo ritiene appropriato senza alcun obbligo nei confronti dell'utente.

Tutti i riferimenti di questa pubblicazione a siti web non Lenovo sono forniti solo per comodità e in nessun modo rappresentano approvazioni di tali siti web. I materiali contenuti in tali siti web non sono parte dei materiali di questo prodotto Lenovo e l'uso di questi siti è sotto la responsabilità dell'utente.

Qualsiasi dato sulla prestazione contenuto nel presente documento è stato determinato in un ambiente controllato. Pertanto, risultati ottenuti in altri ambienti operativi possono variare significativamente. Alcune misure potrebbero essere state effettuate su sistemi a livello di sviluppo e non c'è nessuna garanzia che tali misure saranno le stesse sui sistemi generalmente disponibili. Inoltre, alcune misure potrebbero essere state stimati mediante estrapolazione. I risultati reali possono variare. Gli utenti di questo documento devono verificare i dati applicabili per il proprio ambiente specifico.

Informazioni sul riciclaggio

Lenovo incoraggia i titolari di attrezzature IT (Information Technology) di riciclare responsabilmente le loro attrezzature quando non sono più utili. Lenovo mette a disposizione una serie di programmi e di servizi per assistere i titolari nel riciclaggio dei prodotti IT. Per informazioni su riciclaggio dei prodotti, andare al sito:

<http://www.lenovo.com/recycling>

環境配慮に関して

本機器またはモニターの回収リサイクルについて

企業のお客様が、本機器が使用済みとなり廃棄される場合は、資源有効利用促進法の規定により、産業廃棄物として、地域を管轄する県知事あるいは、政令市長の許可を持った産業廃棄物処理業者に適正処理を委託する必要があります。また、弊社では資源有効利用促進法に基づき使用済みパソコンの回収および再利用・再資源化を行う「PC回収リサイクル・サービス」を提供しています。詳細は、https://www.lenovo.com/jp/ja/services_warranty/recycle/pcrecycle/をご参照ください。

また、同法により、家庭で使用済みとなったパソコンのメーカー等による回収再資源化が2003年10月1日よりスタートしました。詳細は、https://www.lenovo.com/jp/ja/services_warranty/recycle/pcrecycle/をご参照ください。

重金属を含む内部部品の廃棄処理について

本機器のプリント基板等には微量の重金属（鉛など）が使用されています。使用後は適切な処理を行うため、上記「本機器またはモニターの回収リサイクルについて」に従って廃棄してください。

Raccolta e riciclaggio di computer o monitor Lenovo in disuso

Se sei l'impiegato di un'azienda che deve smaltire un computer o monitor Lenovo di proprietà dell'azienda, è necessario smaltire il prodotto in osservanza delle norme della Law for Promotion of Effective Utilization of Resources. I computer ed i monitor sono catalogati come rifiuti industriali e devono essere smaltiti in modo appropriato presso un centro di smaltimento rifiuti industriali certificato dalle autorità locali. In osservanza delle norme della Law for Promotion of Effective Utilization of Resources, la Lenovo Giappone mette a disposizione servizi di raccolta, riutilizzo, riciclaggio e smaltimento di computer e monitor tramite i suoi servizi di raccolta e riciclaggio PC. Per i dettagli, visitare il sito Lenovo all'indirizzo https://www.lenovo.com/jp/ja/services_warranty/recycle/pcrecycle/. In base alle norme della Law for Promotion of Effective Utilization of Resources, la raccolta ed il riciclaggio dei computer e dei monitor domestici è iniziata il 1° Ottobre 2003. Questo servizio è fornito gratuitamente per i computer domestici venduti dopo il 1° Ottobre 2003. Per i dettagli, visitare il sito Lenovo all'indirizzo https://www.lenovo.com/jp/ja/services_warranty/recycle/personal/.

Smaltimento dei componenti dei computer Lenovo

Alcuni computer Lenovo venduti in Giappone possono avere componenti che contengono metalli pesanti o altre sostanze che possono inquinare l'ambiente. Per smaltire in modo appropriato i componenti in disuso, come schede stampate o unità, usare i metodi sopra descritti relativi alla raccolta ed il riciclaggio dei computer e dei monitor in disuso.

Marchi

I seguenti termini sono marchi commerciali di Lenovo negli Stati Uniti, in altri paesi o in entrambi:

- Lenovo
- Il logo Lenovo
- ThinkCentre
- ThinkPad
- ThinkVision

Microsoft, Windows, e Windows NT sono marchi o marchi registrati del gruppo di aziende Microsoft.

Altri nomi di società, prodotti o servizi possono essere marchi commerciali o marchi di servizi di altri.

Cavi d'alimentazione e adattatori di corrente

Utilizzare solo i cavi di alimentazione e gli adattatori forniti dal produttore. Non utilizzare il cavo di alimentazione AC per altri dispositivi.