

Gebruikershandleiding

S24C43* S27C43*

De kleur en het uiterlijk kunnen verschillen afhankelijk van het product, en de specificaties kunnen zonder voorafgaande aankondiging worden gewijzigd voor het verbeteren van de prestaties.

De inhoud van deze handleiding kan zonder voorafgaand bericht worden gewijzigd om de kwaliteit te verbeteren.

© Samsung

Samsung bezit het copyright voor deze handleiding.

Het gebruik of de reproductie van deze handleiding, geheel of gedeeltelijk, zonder de autorisatie van Samsung is verboden.

Andere handelsmerken dan die van Samsung zijn het eigendom van hun respectievelijke eigenaars.

In de volgende situaties kunnen administratiekosten in rekening worden gebracht:

- (a) Een technicus wordt op uw verzoek gebeld, maar men stelt vast dat het product geen defect heeft (d.w.z. waar de gebruikershandleiding niet is gelezen).
- (b) U neemt het apparaat mee naar een reparatiecentrum, maar men stelt vast dat het product geen defect heeft (d.w.z. waar de gebruikershandleiding niet is gelezen).

U wordt geïnformeerd over de administratiekosten voordat een technicus op bezoek komt.

Inhoudsopgave

Voordat u het product gebruikt

Veiligheidsmaatregelen	4
Elektriciteit en veiligheid	4
Installatie	5
Bediening	6
Reinigen	7
Juiste houding voor gebruik van het product	8

Vorbereidingen

Installatie	9
De standaard bevestigen	9
Vorzorgsmaatregelen voor verplaatsen van het product	10
De ruimte rond het product controleren	10
De kantelhoek en hoogte van het product aanpassen	11
Het product roteren	12
Antidiefstalslot	13
Specificaties voor wandmontageset (VESA)	13
Bedieningspaneel	14
Directe-toetsgids	15

Een bronapparaat aansluiten en gebruiken

Lees het onderstaande voordat u het product aansluit.	16
Poorten	17
Een PC aansluiten en gebruiken	18
Aansluiten met gebruik van de HDMI-kabel	18
Aansluiten met gebruik van een HDMI-DVI-kabel	18
Aansluiten met gebruik van een DP-kabel	18
Wordt aangesloten op een PC met gebruik van een D-SUB-kabel	18
De stroom aansluiten	18
Het product aansluiten op een PC als USB-HUB	19
De aangesloten kabels opruimen	20
Optimale resolutie instellen	20

Menu

Picture (Beeld)	21
OnScreen Display (OSD)	25
System (Systeem)	26
Support (Ondersteuning)	28

De software installeren

Easy Setting Box	29
Beperkingen en problemen met de installatie	29
Systeemvereisten	29
Installatie van stuurprogramma	29

Inhoudsopgave

Gids voor probleemoplossing

Vereisten voorafgaand aan contact opnemen met het Samsung-klantenservicecentrum	30
Productdiagnose (schermprobleem)	30
De resolutie en frequentie controleren	30
Controleer het volgende.	30

V&A	33
-----	----

Specificaties

Algemeen	34
----------	----

Tabel met standaard signaalmodi	35
---------------------------------	----

Bijlage

Verantwoordelijkheid voor de betaalservice (kosten voor klanten)	37
Geen productdefect	37
Productschade veroorzaakt door de fout van de klant	37
Overige	37

FreeSync	38
----------	----

Hoofdstuk 01

Voordat u het product gebruikt

Veiligheidsmaatregelen

Waarschuwing

Het niet opvolgen van de instructies kan leiden tot ernstig of dodelijk letsel.







Opgelet

Het niet opvolgen van de instructies kan leiden tot lichamelijk letsel of schade aan eigendommen.

OPGELET

RISICO VAN ELEKTRISCHE SCHOK. NIET OPENEN.

OPGELET: VOOR HET REDUCEREN VAN HET RISICO VAN EEN ELEKTRISCHE SCHOK MOET U DE KAP (OF ACHTERKANT) NIET VERWIJDEREN. HET BEVAT GEEN DOOR DE GEBRUIKER TE ONDERHOUDEN ONDERDELEN. VERWIJS AL HET ONDERHOUD NAAR GEKWALIFICEERD PERSONEEL.

	Dit symbool geeft aan dat hoge spanning aanwezig is binnen het product. Het is gevaarlijk om enig soort contact te maken met enig intern onderdeel van dit product.		AC-spanning: Nominale spanning gemarkeerd met dit symbool is AC-spanning.
	Dit symbool geeft aan dat dit product belangrijke documentatie bevat betreffende bediening en onderhoud.		DC-spanning: Nominale spanning gemarkeerd met dit symbool is DC-spanning.
	Product van Klasse II: Dit symbool geeft aan dat een veiligheidsverbinding met elektrische aarde niet vereist is. Als dit symbool niet aanwezig is op een product met een netsnoer, MOET het product een betrouwbare aansluiting op beschermende aarde hebben.		Opgelet. Raadpleeg de gebruiksaanwijzing: Dit symbool instrueert de gebruiker om de gebruikershandleiding te raadplegen voor meer aan veiligheid gerelateerde informatie.

Elektriciteit en veiligheid

Waarschuwing

- Gebruik geen beschadigd stroomsnoer of stekker, of een los stopcontact.
- Gebruik niet meerdere producten met één enkel stopcontact.
- Raak de stekker niet aan met natte handen.
- Steek de stekker er helemaal in zodat het niet los zit.
- Sluit de stekker aan op een geaard stopcontact (alleen geïsoleerde apparaten van type 1).
- Buig of trek niet met kracht aan het stroomsnoer. Kijk uit dat u het stroomsnoer niet onder een zwaar object laat liggen.
- Plaats het stroomsnoer of het product niet in de buurt van warmtebronnen.
- Verwijder al het stof rond de pennen van de stekker of het stopcontact met een droge doek.

Opgelet

- Koppel het stroomsnoer niet los terwijl het product wordt gebruikt.
- Gebruik alleen het stroomsnoer dat wordt geleverd met uw product door Samsung. Gebruik het stroomsnoer niet met andere producten.
- Houd het stopcontact waar het stroomsnoer zonder obstructie wordt aangesloten.
 - Het stroomsnoer moet worden losgekoppeld voor het afsluiten van de stroom naar het product wanneer een probleem zich voordoet.
- Houd de stekker vast bij het loskoppelen van het stroomsnoer uit het stopcontact.

Installatie

Waarschuwing

- PLAATS GEEN KAARSEN, INSECTENAFWEERMIDDEL OF SIGARETTEN BOVENOP HET PRODUCT. INSTALLEER HET PRODUCT NIET IN DE BUURT VAN WARMTEBRONNEN.
- Houd de plastic verpakking buiten het bereik van kinderen.
 - Kinderen kunnen stikken.
- Installeer het product niet op een onstabiel of trillend oppervlak (losse plank, hellend oppervlak enz.)
 - Het product kan vallen en beschadigd raken en/of letsel veroorzaken.
 - Het product gebruiken in een gebied met overmatige trillingen kan het product beschadigen of brand veroorzaken.
- Installeer het product niet in een voertuig of op een plaats blootgesteld aan stof, vocht (waterdruppels enz.), olie of rook.
- Stel het product niet bloot aan rechtstreeks zonlicht, warmte of een heet object zoals een kachel.
 - De levensduur van het product kan worden gereduceerd of het kan leiden tot brand.
- Installeer het product niet binnen het bereik van jonge kinderen.
 - Het product kan vallen en kinderen verwonden.
- Eetbare olie (zoals jojaolie) kan het product beschadigen of vervormen. Houd het product weg van olievervuiling. En installeer of gebruik het product niet in de keuken of in de buurt van het fornuis.

Opgelet

- Laat het product niet vallen tijdens verplaatsen.
- Zet het product niet neer op zijn voorkant.
- Bij het installeren van het product op een kast of plank moet u ervoor zorgen dat de onderste rand van de voorkant van het product niet uitsteekt.
 - Het product kan vallen en beschadigd raken en/of letsel veroorzaken.
 - Installeer het product alleen op kasten of planken van de juiste grootte.
- Zet het product voorzichtig neer.
 - Dit kan leiden tot een defect van het product of lichamelijk letsel.
- Het installeren van het product op een ongebruikelijke plek (een plek blootgesteld aan veel fijn stof, chemische stoffen, extreme temperaturen of een aanzienlijke aanwezigheid van vocht, of een plek waar het product ononderbroken werkt gedurende een langere tijdsperiode) kan een ernstige invloed hebben op de prestaties.
 - Zorg ervoor dat u het Samsung-klantenservicecentrum raadpleegt als u het product op een dergelijke plaats wilt installeren.
- Voorafgaand aan monteren van het product, plaatst u het product op een vlak en stabiel oppervlak zodat het scherm naar beneden is gericht.
- In dezelfde serie kan de kleur variëren afhankelijk van de grootte.

Bediening

Waarschuwing

- Het product bevat een hoge spanning. Demonteer, repareer of pas het product nooit zelf aan.
 - Neem contact op met het Samsung-klantenservicecentrum voor reparaties.
 - Om het product te verplaatsen, moet u eerst alle kabels ervan loskoppelen, inclusief de stroomkabel.
 - Als het product abnormale geluiden, een brandgeur of rook genereert, koppel het stroomsnoer dan onmiddellijk los en neem contact op met het Samsung-klantenservicecentrum.
 - Laat kinderen niet aan het product hangen of er bovenop klimmen.
 - Kinderen kunnen gewond raken of ernstige schade oplopen.
 - Als het product is gevallen of als de buitenste behuizing is beschadigd, schakelt u de stroom uit en koppelt u het stroomsnoer los. Neem dan contact op met het Samsung-klantenservicecentrum.
 - Voortgezet gebruik kan leiden tot brand of een elektrische schok.
 - Laat geen zware objecten of items die kinderen leuk vinden (speelgoed, snoep enz.) bovenop het product liggen.
 - Het product of zware objecten kunnen vallen wanneer kinderen het speelgoed of snoep proberen te pakken, met ernstig letsel als gevolg.
 - Tijdens bliksem of onweer moet u het product uitschakelen en de stroomkabel verwijderen.
 - Laat geen objecten vallen op het product en vermijd impact.
 - Verplaats het product niet door aan het stroomsnoer of enige kabel te trekken.
 - Als een gaslek wordt gevonden, raak het product of de stekker dan niet aan. Ventileer het gebied tevens onmiddellijk.
 - Hef of verplaats het product niet door aan het stroomsnoer of enige kabel te trekken.
 - Gebruik of bewaar geen brandbare spray of een brandbare stof in de buurt van het product.
 - Zorg ervoor dat de ontluuchttingsopeningen niet worden geblokkeerd door tafelkleden of gordijnen.
 - Een toegenomen interne temperatuur kan leiden tot brand.
- Steek geen metalen objecten (eetstokjes, munten, haarspelden enz.) of objecten die gemakkelijk branden (papier, lucifers enz.) in het product (via de ontluchting of ingangs-/uitgangspoorten enz.).
 - Zorg ervoor dat u het product uitschakelt en koppel het stroomsnoer los wanneer water of vreemde stoffen in het product zijn gekomen. Neem dan contact op met het Samsung-klantenservicecentrum.
 - Plaats geen objecten die vloeistof bevatten (vazen, potten, flessen enz.) of metalen objecten bovenop het product.
 - Zorg ervoor dat u het product uitschakelt en koppel het stroomsnoer los wanneer water of vreemde stoffen in het product zijn gekomen. Neem dan contact op met het Samsung-klantenservicecentrum.

Opgelet

- Het scherm gedurende een langere tijdsperiode vast laten staan op een stilstaand beeld kan leiden tot inbranden van nabebelden of defecte pixels.
 - Stel het scherm in op energiebesparingsmodus of screensaver met bewegend beeld wanneer u het product een langere tijdsperiode niet gebruikt.
- Koppel het stroomsnoer los van het stopcontact als u van plan bent om het product een langere tijdsperiode niet te gebruiken (vakantie enz.).
 - Ophoping van stof gecombineerd met hitte kan leiden tot brand, elektrische schok elektriciteitslekken.
- Gebruik het product op de aanbevolen resolutie en frequentie.
 - Uw zicht kan verslechteren.
- Houd het product niet ondersteboven en verplaats het niet door het vasthouden van de standaard.
 - Het product kan vallen en beschadigd raken of letsel veroorzaken.
- Gedurende een langere periode van te dichtbij naar het scherm kijken kan uw zicht verslechteren.
- Gebruik geen luchtbevochtigers of kachels rond het product.
- Laat uw ogen langer dan 5 minuten rusten of kijk om het uur van gebruik van het product naar objecten op een afstand.
- Raak het scherm niet aan wanneer het product een langere tijd is ingeschakeld omdat het heet wordt.
- Bewaar kleine accessoires buiten bereik van kinderen.
- Wees voorzichtig bij het aanpassen van de hoek van het product of de hoogte van de standaard.
 - Uw hand of vinger kan geraakt worden en gewond raken.
 - Het kantelen van het product op een te grote hoek kan leiden tot vallen van het product met mogelijk letsel als gevolg.
- Plaats geen zware objecten op het product.
 - Dit kan leiden tot een defect van het product of lichamelijk letsel.
- Bij het gebruik van koptelefoons of oortelefoons moet u het volume niet te hoog zetten.
 - Een te hard geluid kan uw gehoor beschadigen.

Reinigen

Hoogglanzende modellen kunnen witte vlekken ontwikkelen op het oppervlak als een luchtbevochtiger met ultrasonische golven in de buurt wordt gebruikt.

— Neem contact op met uw dichtstbijzijnde Samsung-klantenservicecentrum als u de binnenkant van het product wilt reinigen (servicekosten worden in rekening gebracht).

Druk niet met de handen of andere objecten op het scherm van het product. Er bestaat een risico op beschadigen van het scherm.

— Wees voorzichtig bij reiniging omdat het paneel en de buitenkant van geavanceerde LCD's gemakkelijk worden bekrast.

Volg deze stappen bij het reinigen.

1 Schakel het product en de PC uit.

2 Koppel het stroomsnoer los van het product.

— Houd de stroomkabel vast bij de stekker en raak de kabel niet met natte handen aan. Anders kan dit leiden tot een elektrische schok.

3 Veeg het product af met een schone, zachte en droge doek.

Bevochtig een zachte doek in water, wring het goed uit en gebruik de doek vervolgens om de buitenkant van het product schoon te vegen.

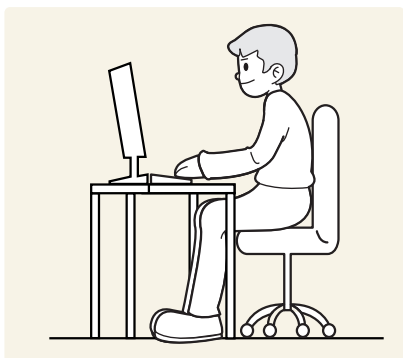
– Breng op het product geen reinigingsmiddel aan dat alcohol, oplosmiddel of oppervlakte-actieve stof bevat.

– Spuit geen water of reinigingsmiddel direct op het product.

4 Sluit het stroomsnoer aan op het product wanneer reinigen voltooid is.

5 Schakel het product en de PC in.

Juiste houding voor gebruik van het product



Gebruik het product als volgt in de juiste houding:

- Recht uw rug.
- Zorg voor een afstand van 45 tm 50 cm tussen uw ogen en het scherm, en kijk enigszins omlaag naar het scherm.
- Houd uw ogen direct voor het scherm.
- Pas de hoek zo aan dat licht niet reflecteert op het scherm.
- Houd uw onderarmen loodrecht op uw bovenarmen en gelijk met de achterkant van uw handen.
- Houd uw ellebogen op ongeveer een rechte hoek.
- Pas de hoogte van het product aan zodat u uw knieën 90 graden of meer gebogen kunt houden, uw hielen op de vloer en uw armen lager dan uw hart.
- Doe oog oefeningen of knipper vaak, wat zorgt voor verlichting van vermoeide ogen.

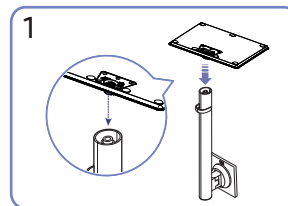
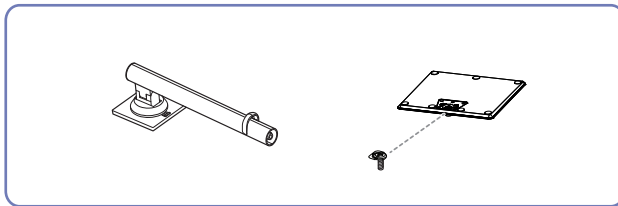
Hoofdstuk 02

Vorbereidingen

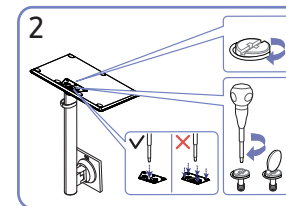
Installatie

De standaard bevestigen

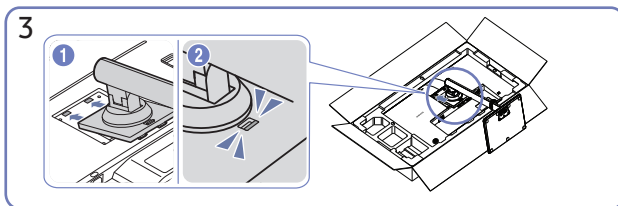
- Voorafgaand aan monteren van het product, plaatst u het product op een vlak en stabiel oppervlak zodat het scherm naar beneden is gericht.
- Demontage is in omgekeerde volgorde van montage.



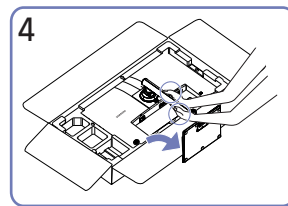
Plaats de voet van de standaard op de nek van de standaard in de richting getoond in de afbeelding. Controleer dat de nek van de standaard stevig is aangesloten.



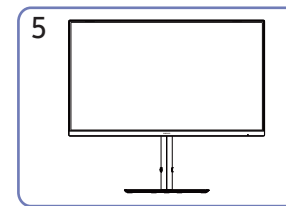
Maak de verbindingsschroef stevig vast aan de onderkant van de voet van de standaard. Maak de grote schroef in het midden vast voor montage.



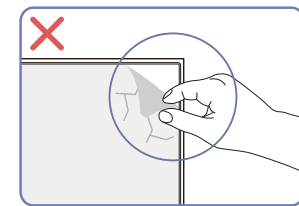
Duw de gemonteerde standaard in de hoofdbehuizing in de richting van de pijl als getoond in de afbeelding.



Zet de monitor rechtop zoals getoond in de afbeelding.



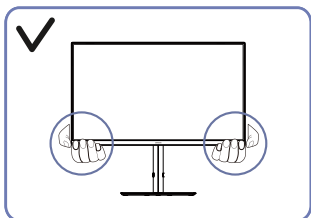
Plaats het product rechtop na het installeren van de standaard.



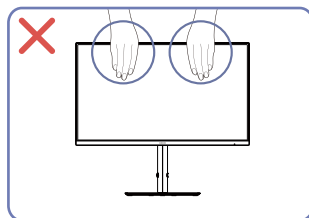
Opgelet

Verwijder de paneellaag niet willekeurig. Indien dit niet wordt nageleefd kan de garanteservice beperkt zijn.

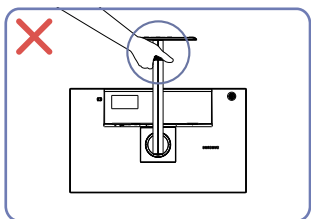
Voorzorgsmaatregelen voor verplaatsen van het product



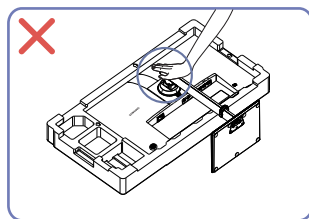
- Houd de onderste hoeken of randen van het product vast bij het verplaatsen.



- Breng geen directe druk aan op het scherm.
- Houd het scherm niet vast bij het verplaatsen van het product.



- Houd het product niet alleen aan de standaard ondersteboven.

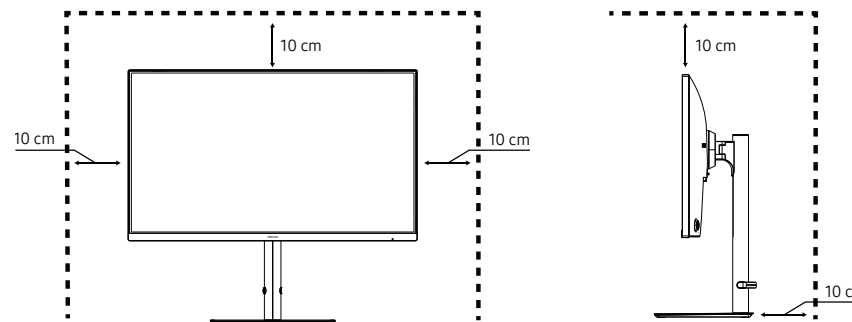


- Druk niet op het product. Er bestaat een risico op beschadigen van het product.

De ruimte rond het product controleren

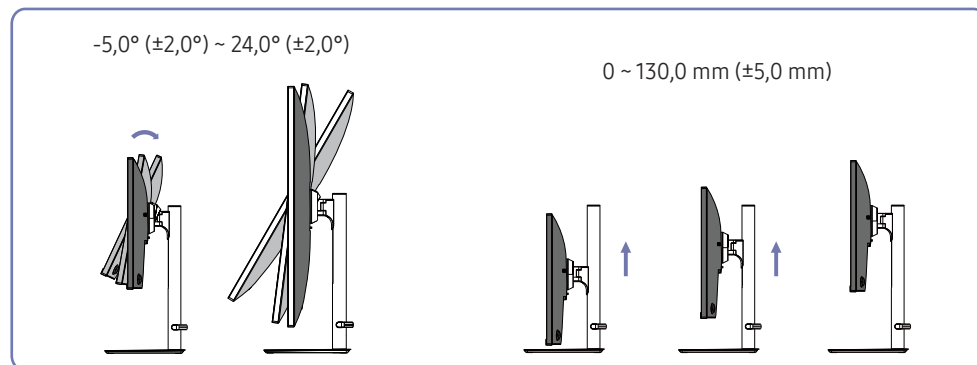
Zorg ervoor dat u voldoende ruimte hebt voor ventilatie bij het plaatsen van het product. Een stijging van de interne temperatuur kan brand veroorzaken en het product beschadigen. Houd voldoende ruimte aan rond het product als getoond in het diagram bij het installeren van het product.

— De buitenkant kan variëren afhankelijk van het product.



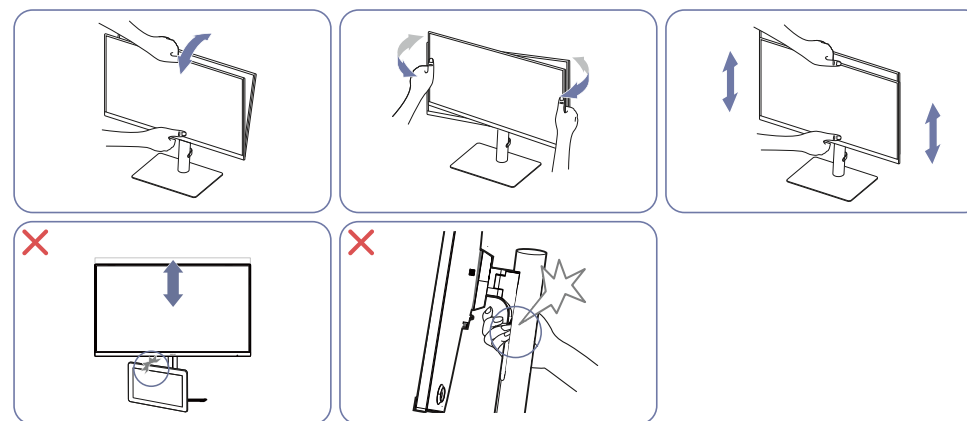
De kantelhoek en hoogte van het product aanpassen

De kleur en vorm van onderdelen kan afwijken van wat wordt getoond. De specificaties kunnen zonder voorafgaand bericht worden gewijzigd om de kwaliteit te verbeteren.



- De kantelhoek en hoogte van het product kunnen worden aangepast.
- Pak de bovenkant van het midden van het product vast en pas de hoogte voorzichtig aan.
- De hoogte-afstelling heeft een bepaalde tolerantie. Blijf binnen de toleranties bij het aanpassen van de hoogte van het product.

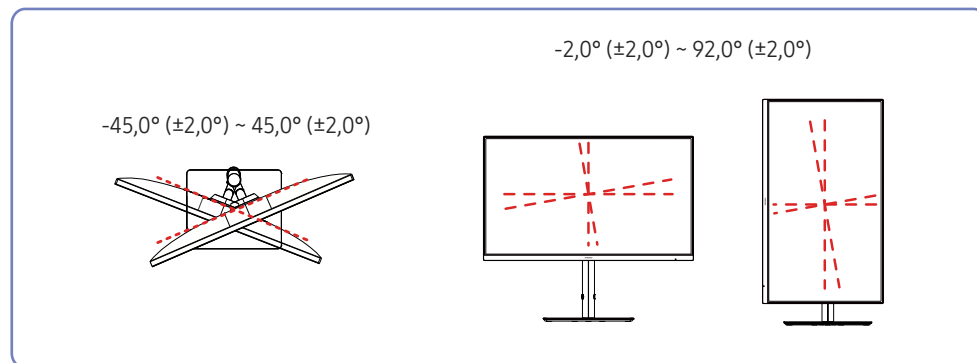
Opgelet



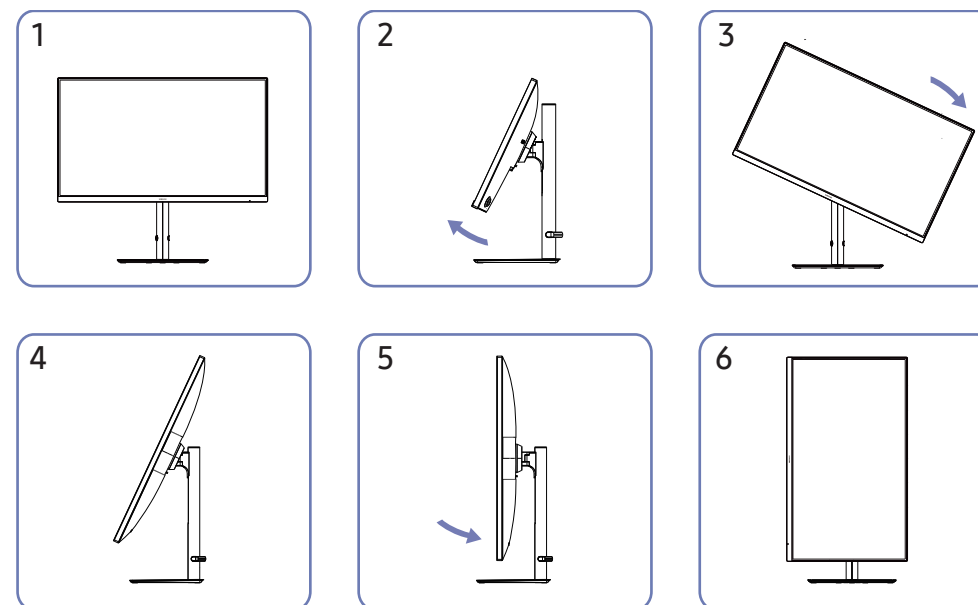
- Pak de linker en rechter kant van de monitor vast en pas de draaihoek aan.
- Pak het midden van de monitor vast en pas de hoogte aan.
- Plaats geen object rond het onderste gedeelte van het product. Het product of object kan beschadigd raken bij het aanpassen van de hoogte van het product.
- Houd het bewegende deel van de standaard NIET met uw hand vast tijdens het nivelleren van het scherm. Uw hand kan letsel oplopen.

Het product roteren

De kleur en vorm van onderdelen kan afwijken van wat wordt getoond. De specificaties kunnen zonder voorafgaand bericht worden gewijzigd om de kwaliteit te verbeteren.



U kunt uw product zoals hieronder getoond roteren.

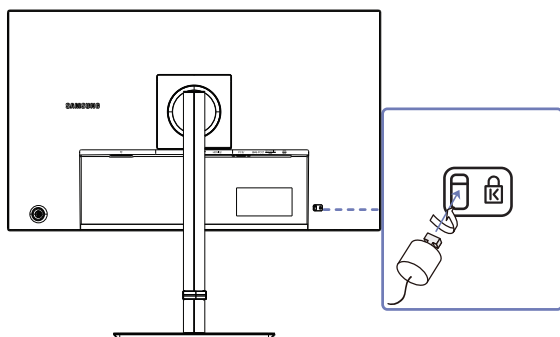


- Zorg ervoor dat u de standaard volledig uitschuift voordat u het product roteert.
- Als u het product roteert zonder de standaard volledig uit te schuiven, kan de hoek van het product de grond raken en beschadigd raken.
- Roteer het product niet linksom. Het product kan beschadigd raken.
- Bij het roteren van het product moet u uitkijken dat u het product niet beschadigt door een object of de standaard te raken.

Antidiefstalslot

- Met een antidiefstalslot kunt u het product veilig gebruiken in openbare ruimtes.
- De vorm van het vergrendelapparaat en de vergrendelmethode hangt af van de fabrikant. Raadpleeg de handleidingen geleverd met uw antidiefstal-vergrendelapparaat voor details.

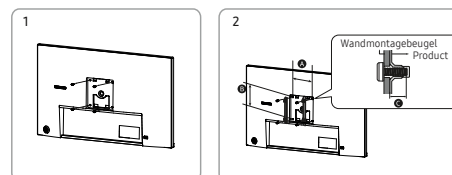
Een antidiefstal-vergrendelapparaat vergrendelen:



- Maak de kabel van uw antidiefstal-vergrendelapparaat vast aan een zwaar object zoals een bureau.
- Plaats het ene uiteinde van de kabel door de lus aan het andere uiteinde.
- Plaats het vergrendelapparaat in de sleuf van het antidiefstalslot aan de achterkant van het product.
- Vergrendel het vergrendelapparaat.
 - Een antidiefstal-vergrendelapparaat kan apart worden aangeschaft.
 - Antidiefstal-vergrendelapparaten kunnen worden aangeschaft bij elektronikaverkopers of online.

Specificaties voor wandmontageset (VESA)

- Installeer uw wandmontage aan een stevige wand loodrecht op de vloer. Voorafgaand aan het bevestigen van de wandmontage aan andere oppervlakken dan gipsplaat, moet u contact opnemen met uw dichtstbijzijnde dealer voor aanvullende informatie. Als u het product installeert op een schuine wand, kan het vallen en leiden tot ernstig lichamelijk letsel. Samsung-wandmontagesets bevatten een gedetailleerde installatiehandleiding en alle noodzakelijke onderdelen voor montage worden geleverd.
- Gebruik geen schroeven die langer zijn dan de standaard lengte of die niet voldoen aan de specificaties van standaard schroeven van VESA. Schroeven die te lang zijn kunnen schade toebrengen aan de binnenkant van het product.
- Voor wandmontages die niet voldoen aan de specificaties van standaard schroeven van VESA kan de lengte van de schroeven afwijken afhankelijk van de specificaties van de wandmontage.
- Draai de schroeven niet te stevig vast. Dit kan het product beschadigen of zorgen voor vallen van het product, met lichamelijk letsel als gevolg. Samsung is niet aansprakelijk voor dit soort ongelukken.
- Samsung is niet aansprakelijk voor productschade of lichamelijk letsel wanneer een niet-VESA- of niet gespecificeerde wandmontage wordt gebruikt of als de klant de installatie-instructies voor het product niet opvolgt.
- Monteer het product niet op een kantenhoek van meer dan 15 graden.
- Standaard afmetingen voor wandmontagesets worden getoond in de onderstaande tabel.

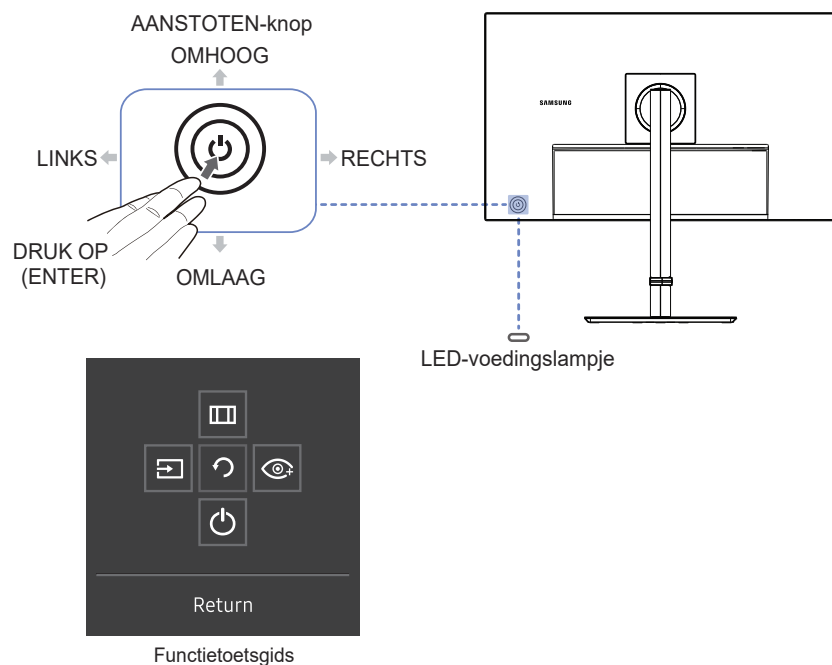


Modelnaam	Specificaties VESA-schroefgaten (A * B) in millimeter	C	Standaard schroef	Aantal
S24C43*/S27C43*	100,0 x 100,0	8,0 ~ 10,0 mm	M4	4 EA

- Installeer uw wandmontageset niet terwijl uw product is ingeschakeld. Het kan leiden tot lichamelijk letsel als gevolg van elektrische schok.
- Alleen voor gebruik met door UL en GS vermelde wandmontagebeugels met minimum draagvermogen voor gewicht/lading van 6,00kg.

Bedieningspaneel

De kleur en vorm van onderdelen kan afwijken van wat wordt getoond. De specificaties kunnen zonder voorafgaand bericht worden gewijzigd om de kwaliteit te verbeteren.

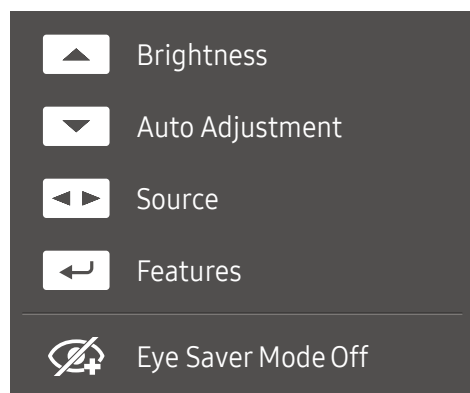


Onderdelen	Omschrijving
AANSTOTEN-knop	Meerrichtingsknop die helpt bij navigeren.
LED-voedingslampje	Deze LED is een indicator van de voedingsstatus. U kunt selecteren dat de werking van het LED-voedingslampje wordt in- of uitgeschakeld op het menuscherm. (Menu → System (Systeem) → Power LED On (LED-voedingslampje aan))
Functietoetsgids	Voor gebruik van de Functietoetsgids drukt u op de AANSTOTEN-knop wanneer het scherm wordt ingeschakeld.
Source (Bron)	Wijzigt de ingangsbron. Een bericht wordt linksboven op het scherm weergegeven als de ingangsbron is gewijzigd. Geeft het hoofdmenu op het scherm weer. Voor het in- of uitschakelen van de menuvergrendeling, gaat u naar de volgende stap (beweeg de knop Aanstoten naar rechts) met het "Menu" weergegeven, en duw de knop Aanstoten dan 10 seconden naar links tot het menuscherm verdwijnt.
Menu	Als de menuvergrendeling is ingeschakeld, zijn Brightness (Helderheid) , Contrast (Contrast) , Eye Saver Mode (Oogbesparingsmodus) en Information (Informatie) beschikbaar.
Eye Saver Mode (Oogbesparingsmodus)	Schakelt de Oogbesparingsmodus in of uit.
Power Off (Uitschakelen)	Schakelt het product uit.
Return (Terug)	Sluit de menupagina af.

Directe-toetsgids

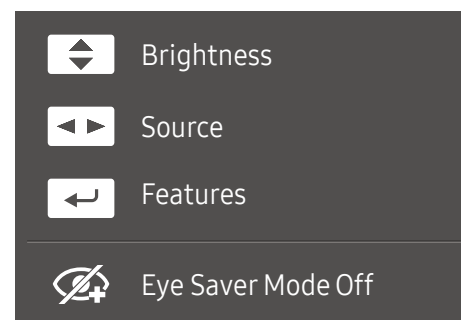
- Op het scherm Directe-toetsgids worden de volgende menu-opties weergegeven wanneer het productscherm wordt ingeschakeld of de ingangsbron wordt gewijzigd.
- Het scherm Directe-toetsgids toont of **Eye Saver Mode (Oogbesparingsmodus)** is ingeschakeld. (**Off (Uit)**, **Low (Laag)**, **High (Hoog)**)
- Wanneer het product het OSD-menu niet weergeeft, kan de knop AANSTOTEN als onder worden gebruikt.

Analog (Analoog) modus



- **Analog (Analoog)** modusoptie
- OMHOOG: Pas **Brightness (Helderheid)**, **Contrast (Contrast)**, **Sharpness (Scherpte)** aan.
- OMLAAG: Pas **Auto Adjustment (Automatische afstelling)** aan.
 - Door het wijzigen van de resolutie in weergave-eigenschappen wordt de **Auto Adjustment (Automatische afstelling)**-functie geactiveerd.
 - Deze functie is alleen beschikbaar in de **Analog (Analoog)**-modus.
- LINKS/RECHTS: Pas **Source (Bron)** aan.
- DRUK OP (ENTER): Functietoetsgids weergeven.

HDMI/DP-modus



- **HDMI/DP** modusoptie
- OMHOOG/OMLAAG: Pas **Brightness (Helderheid)**, **Contrast (Contrast)**, **Sharpness (Scherpte)** aan.
- LINKS/RECHTS: Pas **Source (Bron)** aan.
- DRUK OP (ENTER): Functietoetsgids weergeven.

Hoofdstuk 03

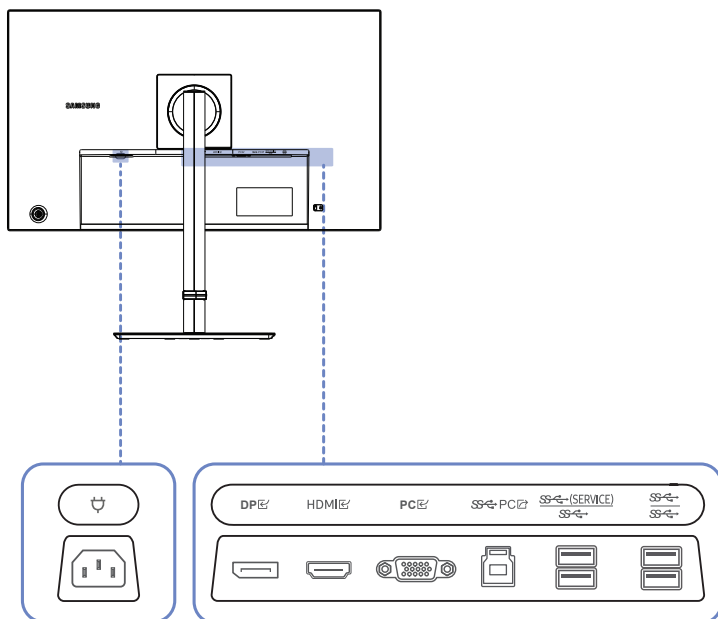
Een bronapparaat aansluiten en gebruiken

Lees het onderstaande voordat u het product aansluit.

- 1 Voorafgaand aan het aansluiten van het product moet u de vormen van beide poorten van de meegeleverde signaalkabels en de vormen en locaties van de poorten op het product en het externe apparaat controleren.
 - 2 Voorafgaand aan het aansluiten van het product moet u ervoor zorgen dat u de stroomkabels verwijdert uit zowel het product als het externe apparaat voor het voorkomen van schade aan het product vanwege een kortsluiting of overstroom.
 - 3 Wanneer alle signaalkabels goed zijn aangesloten, sluit u de stroomkabels weer aan op het product en het externe apparaat.
 - 4 Wanneer het aansluiten is voltooid, moet u ervoor zorgen dat u de handleidingen leest om uzelf bekend te maken met de productfuncties, voorzorgsmaatregelen en andere informatie die vereist is om het product goed te gebruiken.
- Aansluitingsonderdelen kunnen verschillen in verschillende producten.
 - Gegeven poorten kunnen variëren afhankelijk van het product.

Poorten

De beschikbare functies kunnen variëren afhankelijk van het productmodel. De kleur en vorm van onderdelen kan afwijken van wat wordt getoond. De specificaties kunnen zonder voorafgaand bericht worden gewijzigd om de kwaliteit te verbeteren. Raadpleeg het feitelijke product.



Poort	Omschrijving
(SERVICE)	<ul style="list-style-type: none">Sluit een USB-apparaat aan.Gebruikt voor bijwerken van de software.
	<ul style="list-style-type: none">Sluit een USB-apparaat aan. Deze poorten zijn ingeschakeld wanneer een PC is aangesloten op de -poort met gebruik van een USB Type-B-kabel.
	<ul style="list-style-type: none">Wordt aangesloten op een PC met gebruik van een USB-kabel. Compatibel met een USB-kabel van versie 3.0.
	Wordt aangesloten op een PC met gebruik van een D-SUB-kabel.
	Wordt aangesloten op een bronapparaat met gebruik van een HDMI-kabel of HDMI-DVI-kabel.
	Wordt aangesloten op een PC met gebruik van een DP-kabel.
	Sluit het stroomsnoer voor het product aan.

Een PC aansluiten en gebruiken

Selecteer een aansluitmethode die geschikt is voor uw PC.

Aansluiten met gebruik van de HDMI-kabel

HDMI



- Het wordt aanbevolen om de HDMI-kabel te gebruiken die als component wordt geleverd. Als het niet is geleverd, moet u ervoor zorgen dat u een geautoriseerde kabel gebruikt voor HDMI-kabelaansluitingen. Als u een niet-geautoriseerde HDMI-kabel gebruikt, kan de beeldkwaliteit verslechteren.

Aansluiten met gebruik van een HDMI-DVI-kabel

HDMI



- Bij het gebruik van een HDMI-DVI-kabel, wordt audio wellicht niet ondersteund overeenkomstig het bronapparaat.
- De maximum resolutie is wellicht niet beschikbaar met een HDMI-DVI-kabel.

Aansluiten met gebruik van een DP-kabel

DP



- Het wordt aanbevolen om de DP-kabel te gebruiken die als accessoire wordt geleverd. Als het niet is geleverd, moet u ervoor zorgen dat u een DP-kabel van 1,5 m of korter gebruikt.

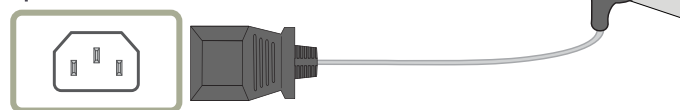
Wordt aangesloten op een PC met gebruik van een D-SUB-kabel

PC



De stroom aansluiten

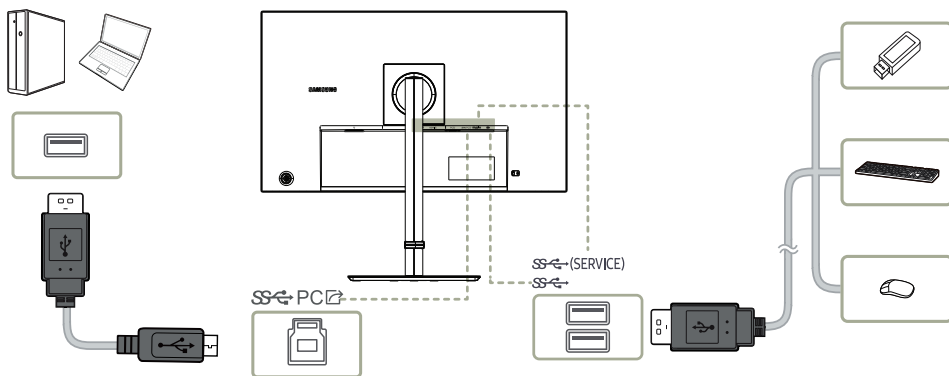
⏏



Om het product te gebruiken, sluit u de voedingskabel aan op een stopcontact en de ⏏-poort op het product.

- De ingangsspanning wordt automatisch geschakeld.

Het product aansluiten op een PC als USB-HUB

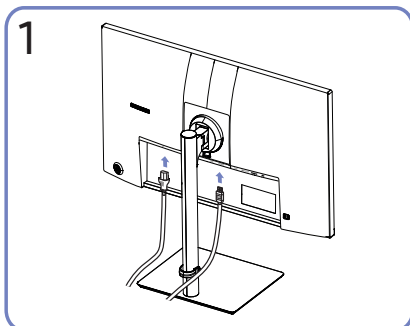


Gebruik het product als hub om de PC aan te sluiten op een verscheidenheid aan apparaten.

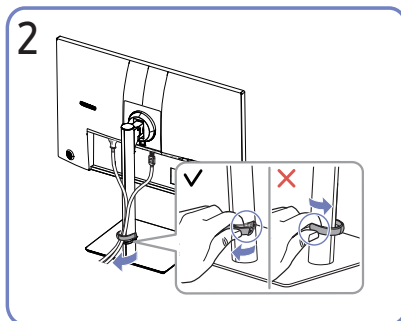
Bij het gebruik van het product als hub, gebruikt en sluit u diverse bronapparaten tegelijk aan met het product.

- Om een USB-apparaat sneller te detecteren en starten, sluit u het USB-apparaat aan op de **SS-**poort op het product. De snelheid van lezen en schrijven wordt beïnvloed door het USB-apparaat en uw PC.
- Voor aan USB gerelateerde problemen veroorzaakt door het besturingssysteem, stuurprogramma's of software, neemt u contact op met de desbetreffende leveranciers.
- Met de introductie van diverse USB-apparaten op de markt, kunnen wij niet garanderen dat onze producten passen bij alle USB-apparaten.
- Voor een externe harde schijf voor massa-opslag die externe voeding vereist, moet u ervoor zorgen dat u het aansluit op een voeding.
- Het bedrijf is niet aansprakelijk voor problemen of schade aan een extern apparaat veroorzaakt door het gebruiken van een niet-geautoriseerde kabel voor de aansluiting.
- Sommige producten volgen de USB-norm niet, en dit kan leiden tot een storing van het apparaat.

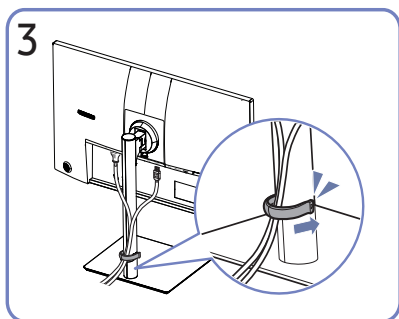
De aangesloten kabels opruimen



Sluit de desbetreffende kabels aan.



Trek aan de rechterkant van de KABEL VAN HOUDER-STANDAARD om de standaard te verwijderen. De linkerkant van de KABEL VAN HOUDER-STANDAARD kan beschadigd raken bij krachtig trekken.



Doe beide kabels in de kabelhouder op de standaard (KABEL VAN HOUDER-STANDAARD) voor het organiseren van de kabels, als getoond in de afbeelding.

Montage is gereed.

Optimale resolutie instellen

Een informatiebericht over het instellen van de optimale resolutie wordt weergegeven als u het product voor de eerste keer na aanschaf inschakelt.

Selecteer een taal in het informatiebericht en wijzig de resolutie op uw PC naar de optimale instelling.

- Als de optimale resolutie niet wordt geselecteerd, wordt het bericht tot drie keer weergegeven gedurende een gespecificeerde tijd, zelfs als het product wordt uitgeschakeld en weer wordt ingeschakeld.
- Als u de optimale resolutie voor uw computer wilt instellen. Raadpleeg (V&A) → [“Hoe kan ik de resolutie wijzigen?”](#)

Hoofdstuk 04

Menu

Functietoetsgids → 

— De beschikbare functies kunnen variëren afhankelijk van het productmodel. De kleur en vorm van onderdelen kan afwijken van wat wordt getoond. De specificaties kunnen zonder voorafgaand bericht worden gewijzigd om de kwaliteit te verbeteren.

Picture (Beeld)

2e	3e	Omschrijving
Picture Mode (Afbeeldingsmodus)		<p>Dit menu biedt een optimale beeldkwaliteit die geschikt is voor de omgeving waar het product wordt gebruikt.</p> <p>— Dit menu is niet beschikbaar wanneer Eco Saving Plus is ingeschakeld.</p> <p>— Dit menu is niet beschikbaar wanneer Game Mode (Spelmodus) is ingeschakeld.</p> <p>— Dit menu is niet beschikbaar wanneer Eye Saver Mode (Oogbesparingsmodus) is ingeschakeld.</p> <p>In PC-modus</p> <ul style="list-style-type: none">• Custom (Aangepast): Pas het contrast en de helderheid als vereist aan.• Standard (Standaard): Verkrijg een beeldkwaliteit die geschikt is voor het bewerken van documenten of het gebruik van internet.• Cinema (Bioscoop): Verkrijg de helderheid en scherpte van monitors geschikt voor het genieten van video en DVD-inhoud.• Dynamic Contrast (Dynamisch contrast): Verkrijg gebalanceerde helderheid door automatische afstelling van contrast. <p>In AV-modus</p> <p>Wanneer de externe ingang is aangesloten via HDMI, is PC/AV Mode (PC/AV-modus) ingesteld op AV, Picture Mode (Afbeeldingsmodus) heeft vier automatische beeldinstellingen (Dynamic (Dynamisch), Standard (Standaard), Movie (Film) en Custom (Aangepast)) die vooraf zijn ingesteld in de fabriek. U kunt ofwel Dynamic (Dynamisch), Standard (Standaard), Movie (Film) of Custom (Aangepast) activeren. U kunt Custom (Aangepast) selecteren, waardoor uw gepersonaliseerde beeldinstellingen automatisch worden teruggestuurd.</p> <ul style="list-style-type: none">• Dynamic (Dynamisch): Selecteer deze modus voor het bekijken van een scherper beeld dan in Standard (Standaard)-modus.• Standard (Standaard): Selecteer deze modus wanneer de omgeving helder is.• Movie (Film): Selecteer deze modus wanneer de omgeving donker is. Dit bespaart energie en reduceert vermoeide ogen.• Custom (Aangepast): Selecteer deze modus wanneer u het beeld wilt aanpassen overeenkomstig uw voorkeuren.

2e	3e	Omschrijving
Brightness (Helderheid)		<p>U kunt de algemene helderheid van het beeld aanpassen. (Bereik: 0~100)</p> <p>Door een hogere waarde wordt het beeld helderder weergegeven.</p> <ul style="list-style-type: none"> — Dit menu is niet beschikbaar wanneer Picture Mode (Afbeeldingsmodus) is ingesteld op Dynamic Contrast (Dynamisch contrast)-modus. — Dit menu is niet beschikbaar wanneer Eco Saving Plus is ingeschakeld. — Dit menu is niet beschikbaar wanneer Eye Saver Mode (Oogbesparingsmodus) is ingeschakeld.
Contrast (Contrast)		<p>Pas het contrast tussen de objecten en de achtergrond aan. (Bereik: 0~100)</p> <p>Een hogere waarde verhoogt het contrast zodat het object duidelijker wordt weergegeven.</p> <ul style="list-style-type: none"> — Deze optie is niet beschikbaar wanneer Picture Mode (Afbeeldingsmodus) in Cinema (Bioscoop)- of Dynamic Contrast (Dynamisch contrast)-modus staat. — Dit menu is niet beschikbaar wanneer Game Mode (Spelmodus) is ingeschakeld.
Sharpness (Scherpte)		<p>Maak de omtrek van objecten duidelijker of onscherper. (Bereik: 0~100)</p> <p>Een hogere waarde maakt de omtrek van objecten duidelijker.</p> <ul style="list-style-type: none"> — Deze optie is niet beschikbaar wanneer Picture Mode (Afbeeldingsmodus) in Cinema (Bioscoop)- of Dynamic Contrast (Dynamisch contrast)-modus staat. — Dit menu is niet beschikbaar wanneer Game Mode (Spelmodus) is ingeschakeld.
Color (Kleur)		<p>Pas de tint van het scherm aan.</p> <ul style="list-style-type: none"> • Color Tone (Kleurtint): Selecteer een kleurtint die het beste past bij uw weergavebehoeften. • Red (Rood): Pas het verzadigingsniveau voor rood aan. Waarden dichterbij 100 betekenen een hogere intensiteit voor de kleur. • Green (Groen): Pas het verzadigingsniveau voor groen aan. Waarden dichterbij 100 betekenen een hogere intensiteit voor de kleur. • Blue (Blauw): Pas het verzadigingsniveau voor blauw aan. Waarden dichterbij 100 betekenen een hogere intensiteit voor de kleur. • Gamma: Pas het middelste niveau van luminantie aan. • Saturation (Verzadiging): Pas het verzadigingsniveau aan. Waarden dichterbij 100 betekenen een hogere intensiteit voor de kleur. <ul style="list-style-type: none"> — Dit menu is niet beschikbaar wanneer Picture Mode (Afbeeldingsmodus) is ingesteld op Cinema (Bioscoop)- of Dynamic Contrast (Dynamisch contrast)-modus. — Dit menu is niet beschikbaar wanneer Game Mode (Spelmodus) is ingeschakeld. — Dit menu is niet beschikbaar wanneer Eye Saver Mode (Oogbesparingsmodus) is ingeschakeld.

2e	3e	Omschrijving
Black Level (Zwartniveau)		<p>Als een DVD-speler of set-top box is aangesloten op het product via HDMI, kan verslechtering van de beeldkwaliteit (verslechtering van contrast/kleur, zwartniveau enz.) optreden, afhankelijk van het aangesloten bronapparaat.</p> <p>In een dergelijk geval kan Black Level (Zwartniveau) worden gebruikt om de beeldkwaliteit aan te passen.</p> <ul style="list-style-type: none"> • Normal (Normaal) / Low (Laag) <p>— Deze functie is alleen beschikbaar in de HDMI-modus.</p> <p>— Black Level (Zwartniveau) is wellicht niet compatibel met sommige bronapparaten.</p> <p>— De Black Level (Zwartniveau)-functie wordt alleen geactiveerd bij een bepaalde AV-resolutie, zoals 480p @ 60 Hz, 576p @ 50 Hz, 720p @ 60 Hz en 1080p @ 60 Hz.</p>
Eye Saver Mode (Oogbesparingsmodus)		<p>Stel in op een optimale beeldkwaliteit geschikt voor ontspanning van de ogen.</p> <p>— TÜV Rheinland “Inhoud met weinig blauw licht” is een certificering voor producten die voldoen aan vereisten voor lagere niveaus van blauw licht. Wanneer Oogbesparingsmodus ‘Hoog’ is, neemt het blauwe licht met een golflengte van ongeveer 400nm af, en het biedt een optimale beeldkwaliteit die geschikt is voor ontspanning van de ogen. Tegelijkertijd is het niveau blauw licht lager dan bij de standaard instellingen, en het werd getest door TÜV Rheinland en gecertificeerd omdat het voldeed aan de vereisten van TÜV Rheinland-normen voor “Inhoud met weinig blauw licht”.</p>
Game Mode (Spelmodus)		<p>Configureer de scherminstellingen van het product voor spelmodus.</p> <p>Gebruik deze functie bij het spelen van spellen op een PC of wanneer een spelconsole zoals PlayStation™ of Xbox™ is aangesloten.</p> <p>— Dit menu is niet beschikbaar wanneer Eye Saver Mode (Oogbesparingsmodus) is ingeschakeld.</p> <p>— Wanneer het product wordt uitgeschakeld, naar de energiebesparingsmodus gaat of van ingangsbron wijzigt, gaat Game Mode (Spelmodus) Off (Uit), zelfs als het is ingesteld op On (Aan).</p> <p>— Als u Game Mode (Spelmodus) de hele tijd ingeschakeld wilt houden, selecteer dan Always On (Altijd aan).</p>
Response Time (Responstijd)		<p>Verhoog de reactiesnelheid van het paneel om video levendiger en natuurlijker weer te geven.</p> <p>— Gebruik de Standard (Standaard)-modus wanneer u geen video afspeelt of een spel speelt.</p> <p>— De modus Extreem (MBR) is alleen beschikbaar wanneer Vernieuwingsfrequentie is ingesteld op 100Hz.</p>
Screen Ratio (Schermverhouding)		<p>Wijzig de beeldgrootte.</p> <p>— Deze optie is niet beschikbaar wanneer FreeSync in de On (Aan)-modus staat.</p> <p>In PC-modus</p> <ul style="list-style-type: none"> • Auto (Automatisch) / Wide (Breed) <p>In AV-modus</p> <ul style="list-style-type: none"> • 4:3 / 16:9 / Screen Fit (Aanpassen aan scherm) <p>— De functie wordt wellicht niet ondersteund afhankelijk van de poorten die zijn geleverd met het product.</p> <p>— Wijzigen van de Screen Ratio (Schermverhouding) is beschikbaar wanneer aan de volgende voorwaarden wordt voldaan.</p>

2e	3e	Omschrijving
Screen Adjustment (Schermafstelling)		<p>Pas de positie van het scherm aan om de beeldkwaliteit te verhogen.</p> <ul style="list-style-type: none">• H-Position (H Positie): Beweeg het scherm naar links of rechts.• V-Position (V Positie): Beweeg het scherm omhoog of omlaag. <p>— Dit menu is beschikbaar in Analog (Analoog)-modus.</p> <p>— Aansluiten met gebruik van de HDMI-kabel.</p> <p>— Dit menu is alleen beschikbaar wanneer Screen Ratio (Schermverhouding) is ingesteld op Screen Fit (Aanpassen aan scherm) in AV-modus. Selecteer Screen Fit (Aanpassen aan scherm) voor het aanpassen van de horizontale positie en verticale positie in 0-6 niveaus.</p> <p>— Coarse (Grof), Fine (Fijn): Deze functie is alleen beschikbaar in de Analog (Analoog)-modus.</p>

OnScreen Display (OSD)

2e	3e	Omschrijving
Transparancy (Transparantie)		Stel de transparantie voor de menuvensters in.
Position (Positie)		<ul style="list-style-type: none">• H-Position (H Positie): Beweeg de menupositie naar links of rechts.• V-Position (V Positie): Beweeg de menupositie omhoog of omlaag.
Language (Taal)		Stel de menutaal in. <small>— Een wijziging van de taalinstelling wordt alleen toegepast op het OSD-menu.</small>
Display Time (Weergavetijd)		Stel in hoe lang het menuvenster op het scherm blijft wanneer het niet wordt gebruikt.

System (Systeem)

2e	3e	Omschrijving
FreeSync		<p>FreeSync-technologie is een oplossing die tearing van het scherm wegneemt zonder alle gebruikelijke vertraging en latentie. FreeSync kan worden bediend wanneer u de grafische kaart van AMD gebruikt met ondersteuning van FreeSync-oplossing.</p> <p>Zie voor meer informatie FreeSync pagina.</p>
Eco Saving Plus		<p>Reduceer energieverbruik vergeleken met het gebruik bij maximaal helderheidsniveau.</p> <ul style="list-style-type: none">• Off (Uit): Deactiveer de Eco Saving Plus-functie.• Auto (Automatisch): Het energieverbruik wordt automatisch gereduceerd met ongeveer 10% op de huidige instelling. (De reductie van energieverbruik hangt af van de conditie van schermhelderheid van de klant.)• Low (Laag): Bespaart tot 50% energie vergeleken met de maximale helderheid.• High (Hoog): Bespaart tot 25% energie vergeleken met de maximale helderheid. <p>— Deze optie is niet beschikbaar wanneer Picture Mode (Afbeeldingsmodus) in de Dynamic Contrast (Dynamisch contrast)-modus staat.</p> <p>— Dit menu is niet beschikbaar wanneer Game Mode (Spelmodus) is ingeschakeld.</p> <p>— Dit menu is niet beschikbaar wanneer Eye Saver Mode (Oogbesparingsmodus) is ingeschakeld.</p>

2e	3e	Omschrijving
Off Timer Plus (Uitschakeltimer Plus)	Off Timer (Uitschakeltimer)	<ul style="list-style-type: none"> • Off Timer (Uitschakeltimer): Schakel de Off Timer (Uitschakeltimer)-modus in. • Turn Off After (Uitschakelen na): De uitschakeltimer kan worden ingesteld binnen een bereik van 1 tot 23 uur. Het product wordt automatisch uitgeschakeld na het gespecificeerde aantal uur. <ul style="list-style-type: none"> – Deze optie is alleen beschikbaar wanneer Off Timer (Uitschakeltimer) is ingesteld op On (Aan). <p>— Voor producten voor de markt in sommige regio's, wordt de Off Timer (Uitschakeltimer) ingesteld op automatisch activeren 4 uur nadat het product wordt ingeschakeld. Dit wordt gedaan in overeenstemming met de voedingsvoorschriften. Als u niet wilt dat de timer wordt geactiveerd, gaat u naar □□□ → System (Systeem) → Off Timer Plus (Uitschakeltimer Plus) wen stel Off Timer (Uitschakeltimer) in op Off (Uit).</p>
	Eco Timer (Eco-timer)	<ul style="list-style-type: none"> • Eco Timer (Eco-timer): Schakel de Eco Timer (Eco-timer)-modus in. • Eco Off After (Eco uit na): De Eco Timer (Eco-timer) kan worden ingesteld tussen 10 en 180 minuten. Het product wordt automatisch uitgeschakeld wanneer de gespecificeerde tijd is verstreken. <ul style="list-style-type: none"> – Deze optie is alleen beschikbaar wanneer Eco Timer (Eco-timer) is ingesteld op On (Aan).
PC/AV Mode (PC/AV-modus)		<p>Stel PC/AV Mode (PC/AV-modus) in op AV. Het beeld wordt vergroot.</p> <p>Deze optie is nuttig bij het bekijken van een film.</p> <p>— HDMI PC/AV-modus, DisplayPort PC/AV-modus</p>
DisplayPort Ver.		Schakel DisplayPort Ver. naar DisplayPort 1.1 of DisplayPort 1.2.
Auto Source Switch (Automatisch bron schakelen)		<p>Wanneer er geen signaal is, schakelt de display automatisch naar het recent aangesloten apparaat.</p> <p>— Deze functie wordt wellicht niet ondersteund afhankelijk van het model of de geografische regio.</p>
Key Repeat Time (Toetsherhalingstijd)		<p>Regel de reactiesnelheid van een knop wanneer op de knop wordt gedrukt.</p> <p>Acceleration (Versnelling), 1 sec of 2 sec kan worden geselecteerd. Als No Repeat (Niet herhalen) is geselecteerd, reageert een opdracht pas wanneer op een knop wordt gedrukt.</p>
Power LED On (LED-voedingslampje aan)		<p>Configureer de instellingen voor het in- of uitschakelen van het LED-voedingslampje op het onderste gedeelte van het product.</p> <ul style="list-style-type: none"> • Working (Bedrijf): Het LED-voedingslampje brandt wanneer het product is ingeschakeld. • Stand-by: Het LED-voedingslampje brandt wanneer het product is uitgeschakeld.

Support (Ondersteuning)

2e	3e	Omschrijving
Self Diagnosis (Zelfdiagnose)		Voer deze test uit als u een probleem ervaart met het beeld van uw monitor. — U moet nooit de stroom uitschakelen of de ingangsbron verwisselen tijdens zelfdiagnose. Probeer het testen indien mogelijk niet te onderbreken.
Software Update (Software-update)		Werk software bij met gebruik van een updatebestand op een USB-apparaat. Het USB-apparaat moet worden aangesloten op de USB-poort met het label SERVICE.
Information (Informatie)		Bekijk de huidige software-informatie. Raadpleeg het feitelijke monitorscherm.
Reset All (Alles resetten)		Zet alle instellingen voor het product terug naar de standaard fabrieksinstellingen.

Hoofdstuk 05

De software installeren

Easy Setting Box



Met **Easy Setting Box** kunnen gebruikers het product gebruiken door het indelen van meerdere secties. Voor het installeren van de meest recente versie van **Easy Setting Box**, moet u het downloaden van de Samsung-website (<https://displaysolutions.samsung.com/solutions/monitor-solution/easy-setting-box>).

- De software werkt wellicht niet goed als u de PC niet opnieuw start na de installatie.
- Het Easy Setting Box-pictogram wordt wellicht niet weergegeven afhankelijk van het PC-systeem en de productspecificaties.
- Als het snelkoppelingspictogram niet wordt weergegeven, drukt u op de toets F5.

Beperkingen en problemen met de installatie

De installatie van de **Easy Setting Box** kan worden beïnvloed door de grafische kaart, het moederbord en de netwerkomgeving.

Systeemvereisten

Besturingssysteem

- Windows 7 32Bit/64Bit
- Windows 8 32Bit/64Bit
- Windows 8.1 32Bit/64Bit
- Windows 10 32Bit/64Bit
- Windows 11 64Bit

Hardware

- Ten minste 32MB geheugen
- Ten minste 60MB vrije ruimte op de harde schijf

Installatie van stuurprogramma

Voor het installeren van de meest recente versie van het productstuurprogramma, moet u het downloaden van de Samsung-website (<http://www.samsung.com>).

- U kunt de optimale resolutie en frequentie voor dit product instellen door het installeren van de desbetreffende stuurprogramma's.

Hoofdstuk 06

Gids voor probleemoplossing

Vereisten voorafgaand aan contact opnemen met het Samsung-klantenservicecentrum

— Voordat u het Samsung-klantenservicecentrum belt, moet u uw product als volgt testen. Als het probleem blijft bestaan, neemt u contact op met het Samsung-klantenservicecentrum.

Productdiagnose (schermprobleem)

Als een probleem optreedt met het productscherm, voert u [Self Diagnosis \(Zelfdiagnose\)](#) uit om te controleren dat het product goed werkt.

De resolutie en frequentie controleren

Als een resolutie die niet wordt ondersteund (zie de [Tabel met standaard signaalmodi](#)) wordt geselecteerd, kan het bericht **Not Optimum Mode (Niet-optimale modus)** gedurende een korte tijd worden weergegeven of het scherm wordt wellicht niet juist weergegeven.

— De weergegeven resolutie kan variëren, afhankelijk van de instellingen van het PC-systeem en kabels.

Controleer het volgende.

Opgelet

Wanneer het product een ploffend (barstend) geluid maakt.

Het geluid kan worden veroorzaakt door samentrekking of uitzetting door temperatuurverandering van externe componenten of het interne circuit van het product.

Dit is GEEN defect van het product en is niet van invloed op de levensduur van het product.

Installatieprobleem

Lege ruimtes worden aan alle vier de zijden van het scherm gevonden wanneer een HDMI- of HDMI-DVI-kabel is aangesloten op het product en de PC.

De lege ruimtes die men op het scherm kan zien, hebben niks te doen met het product.

Lege ruimtes op het scherm worden veroorzaakt door de PC of grafische kaart. Om het probleem op te lossen, past u de schermgrootte aan in de HDMI- of DVI-instellingen voor de grafische kaart.

Als het menu voor instellingen van de grafische kaart geen optie heeft voor het aanpassen van de schermgrootte, werkt u het stuurprogramma van de grafische kaart bij naar de meest recente versie. (Neem contact op met de fabrikant van de grafische kaart of PC voor meer details over het aanpassen van de scherminstellingen.)

Schermprobleem

Het LED-voedinglampje is uit. Het scherm schakelt niet in.

Controleer of het stroomsnoer juist is aangesloten.

Als een probleem optreedt met het productscherm, voert u [Self Diagnosis \(Zelfdiagnose\)](#) uit om te controleren dat het product goed werkt.

Het bericht **Check the cable connection and the settings of the source device (Controleer de kabelaansluiting en de instellingen van het bronapparaat)** wordt weergegeven.

Controleer of de kabel goed is aangesloten op het product.

Controleer dat het apparaat aangesloten op het product is ingeschakeld.

Controleer de **PC/AV Mode (PC/AV-modus)**-status. (□□□ → **System (Systeem)** → **PC/AV Mode (PC/AV-modus)** → **DisplayPort, HDMI** → **PC of AV**.)

Stel de aangesloten **DisplayPort**-versie in. (**DisplayPort**: □□□ → **System (Systeem)** → **DisplayPort Ver.** → **1.1** of **1.2**↑)

Not Optimum Mode (Niet-optimale modus) wordt weergegeven.

Dit bericht wordt weergegeven wanneer het signaal van de grafische kaart de maximale resolutie of frequentie voor het product overschrijdt.

Wijzig de maximale resolutie en frequentie zodat het past bij de productprestaties, waarbij u verwijst naar de Tabel met standaard signaalmodi ([P.35](#)).

De beelden op het scherm zien er vervormd uit.

Controleer de kabelaansluiting op het product.

Het scherm is niet helder. Het scherm is onscherp.

Verwijder enige accessoires (videoverlengsnoer enz.) en probeer het opnieuw.

Stel de resolutie en frequentie op het aanbevolen niveau in.

Het scherm is onstabiel en trillerig. Er zijn schaduwen of dubbelbeelden achtergebleven op het scherm.

Controleer dat de resolutie en frequentie voor de PC binnen bereik liggen van de resolutie en frequentie compatibel met het product. Wijzig daarna indien vereist de instellingen, waarbij u verwijst naar de Tabel met standaard signaalmodi ([P.35](#)) in deze handleiding en het **Information (Informatie)**-menu op het product.

Het scherm is te helder. Het scherm is te donker.

Pas **Brightness (Helderheid)** en **Contrast (Contrast)** aan.

Schermkleur is inconsistent.

Wijzig de **Color (Kleur)**-instellingen.

De kleuren op het scherm hebben een schaduw en zijn vervormd.

Wijzig de **Color (Kleur)**-instellingen.

Wit ziet er niet echt wit uit.

Wijzig de **Color (Kleur)**-instellingen.

Er is geen beeld op het scherm en het LED-voedinglampje knippert om de 0,5 tot 1 seconde.

Controleer de kabelaansluiting tussen het product en de PC, en zorg ervoor dat de connectors zijn vergrendeld.

Druk op een toets op het toetsenbord of beweeg de muis om terug te keren naar de normale bedieningsmodus.

Het product werkt in energiebesparingsmodus.

Tekst in onscherp.

Bij gebruik van een Windows-besturingssysteem (bijv. Windows 7, Windows 8, Windows 8.1, Windows 10 of Windows 11): Ga naar **Configuratiescherm** → **Lettertypes** → **ClearType-tekst aanpassen** en wijzig **ClearType inschakelen**.

Afspelen van video is veranderlijk.

Afspelen van grote videobestanden met een hoge resolutie kan veranderlijk zijn. Dit kan zijn omdat de videospeler niet is geoptimaliseerd voor de PC-bron.

Probeer het bestand af te spelen op een andere videospeler.

Probleem met bronapparaat

Een pieptoon wordt gehoord wanneer mijn PC opstart.

Als een pieptoon wordt gehoord wanneer uw PC wordt opgestart, moet u ervoor zorgen dat uw PC een servicebeurt krijgt.

— Raadpleeg de gebruikershandleiding voor uw PC of grafische kaart voor meer instructies over aanpassing.

Hoe kan ik de frequentie wijzigen?

Stel de frequentie op uw grafische kaart in.

- Windows 7: Ga naar **Configuratiescherm** → **Uiterlijk en personalisatie** → **Display** → **Schermpresolutie** → **Geavanceerde instellingen** → **Monitor**, en pas **Vernieuwingsfrequentie scherm** aan onder **Monitorinstellingen**.
 - Windows 8(Windows 8.1): Ga naar **Instellingen** → **Configuratiescherm** → **Uiterlijk en personalisatie** → **Display** → **Schermpresolutie** → **Geavanceerde instellingen** → **Monitor**, en pas **Vernieuwingsfrequentie** aan onder **Monitorinstellingen**.
 - Windows 10: Ga naar **Instellingen** → **Systeem** → **Display** → **Geavanceerde weergave-instellingen** → **Eigenschappen beeldschermadapter** → **Monitor**, en pas **Vernieuwingsfrequentie scherm** aan onder **Monitorinstellingen**.
 - Windows 11: Ga naar **Instellingen** → **Systeem** → **Display** → **Geavanceerde weergave-instellingen** → **Eigenschappen beeldschermadapter** → **Monitor**, en pas **Vernieuwingsfrequentie scherm** aan onder **Monitorinstellingen**.
-

Hoe kan ik de resolutie wijzigen?

- Windows 7: Ga naar **Configuratiescherm** → **Uiterlijk en personalisatie** → **Display** → **Schermpresolutie** → **Resolutie aanpassen**.
 - Windows 8(Windows 8.1): Ga naar **Instellingen** → **Configuratiescherm** → **Uiterlijk en personalisatie** → **Display** → **Resolutie aanpassen**, en pas de resolutie aan.
 - Windows 10: Ga naar **Instellingen** → **Systeem** → **Display** → **Geavanceerde weergave-instellingen**, en pas de resolutie aan.
 - Windows 11: Ga naar **Instellingen** → **Systeem** → **Display** → **Geavanceerde weergave-instellingen**, en pas de resolutie aan.
-

Hoe stel ik de energiebesparingsmodus in?

- Windows 7: Ga naar **Configuratiescherm** → **Uiterlijk en personalisatie** → **Personalisatie** → **Instellingen screensaver** → **Voedingsopties** of **BIOS-INSTELLING** op de PC.
 - Windows 8(Windows 8.1): Ga naar **Instellingen** → **Configuratiescherm** → **Uiterlijk en personalisatie** → **Personaliseren** → **Instellingen screensaver** → **Voedingsopties** of **BIOS-INSTELLING** op de PC.
 - Windows 10: Ga naar **Instellingen** → **Personalisatie** → **Vergrendelscherm** → **Instellingen schermonderbreking** → **Voeding en slaapstand** of **BIOS-INSTELLING** op de PC.
 - Windows 11: Ga naar **Instellingen** → **Personalisatie** → **Vergrendelscherm** → **Instellingen schermonderbreking** → **Voeding en slaapstand** of **BIOS-INSTELLING** op de PC.
-

Hoofdstuk 07

Specificaties

Algemeen

Modelnaam	S24C43*	S27C43*
Grootte	24 Klasse (23,8 inch / 60,4 cm)	27 Klasse (27 inch / 68,6 cm)
Weergavegebied	527,04 mm (H) x 296,46 mm (V)	597,888 mm (H) x 336,312 mm (V)
Pixelpitch	0,2745 mm (H) x 0,2745 mm (V)	0,3114 mm (H) x 0,3114 mm (V)
Maximum pixelklok	222,3 MHz	
Voeding	AC100-240V~ 50/60Hz Raadpleeg het label aan de achterkant van het product aangezien de standaard spanning kan variëren in verschillende landen.	
Signaalconnectors	HDMI, DisplayPort, D-SUB	
Omgevingscondities	Bedrijfs temperatuur: 10 °C – 40 °C (50 °F – 104 °F) Vochtigheid: 10 % – 80 %, niet condenserend	
	Opslag temperatuur: -20 °C – 45 °C (-4 °F – 113 °F) Vochtigheid: 5 % – 95 %, niet condenserend	

- Plug-&-Play
Dit product kan worden geïnstalleerd en gebruikt met elk met Plug-&-Play compatibel systeem. Gegevensuitwisseling in twee richtingen tussen het product en PC-systeem optimaliseert de productinstellingen. Productinstallatie vindt automatisch plaats. U kunt de installatie-instellingen echter indien gewenst aanpassen.
- Paneelstippen (pixels)
Vanwege de aard van de productie van dit product, kan ongeveer 1 pixel per miljoen (1ppm) helderder of donkerder zijn op het LCD-scherm. Dit is niet van invloed op de prestaties van het product.
- De specificaties kunnen zonder voorafgaand bericht worden gewijzigd om de kwaliteit te verbeteren.
- Ga naar de website van Samsung voor gedetailleerde apparaatspecificaties.
- (alleen Europa)
Voor toegang tot informatie van energielabels over dit product in het Europese Productregister voor Energielabels (EPREL), gaat u naar https://eprel.ec.europa.eu/qr/***** waar ***** het EPREL-registratienummer van het product is. U kunt het registratienummer vinden op het specificatielabel van uw product.
- (alleen Turkije)
Voor toegang tot informatie over energielabels van het model:
 - (1) Ga naar https://www.samsung.com/global/ecodesign_energy
 - (2) Haal de modelidentificatie van het energielabel van het product en typ het in het zoekvakje
 - (3) Informatie over energielabels kan men vinden

Tabel met standaard signaalmodi

Modelnaam		S24C43*	S27C43*
Synchronisatie	Horizontale frequentie	54,18~112KHz(H)	54,6~113,3 KHz (H)
	Verticale frequentie	47~100Hz(V)	48~100Hz(V)
Resolutie	Optimale resolutie	1920*1080@60Hz	
	Maximum resolutie	1920*1080@75Hz (D-Sub), 1920*1080@100Hz (HDMI, DisplayPort)	

Als een signaal dat behoort tot de volgende standaard signaalmodi wordt verzonden van uw PC, wordt het scherm automatisch aangepast. Als het signaal verzonden van de PC niet behoort tot de standaard signaalmodi, kan het scherm leeg zijn ook al gaat het LED-voedingslampje branden. In een dergelijk geval wijzigt u de instellingen overeenkomstig de volgende tabel door te verwijzen naar de gebruikershandleiding van de grafische kaart.

Resolutie	Horizontale frequentie (kHz)	Verticale frequentie (Hz)	Pixelklok (MHz)	Polariteit synchroniseren (H/V)	Poort		
					D-SUB IN	HDMI IN	DP IN
VESA, 640 x 480	31,469	59,940	25,175	-/-	0	0	0
MAC, 640 x 480	35,000	66,667	30,240	-/-	0	0	0
VESA, 640 x 480	37,861	72,809	31,500	-/-	0	0	0
VESA, 640 x 480	37,500	75,000	31,500	-/-	0	0	0
IBM, 720 x 400	31,469	70,087	28,322	-/+	0	0	0
VESA, 800 x 600	35,156	56,250	36,000	+/+	0	0	0
VESA, 800 x 600	37,879	60,317	40,000	+/+	0	0	0
VESA, 800 x 600	48,077	72,188	50,000	+/+	0	0	0
VESA, 800 x 600	46,875	75,000	49,500	+/+	0	0	0
MAC, 832 x 624	49,726	74,551	57,284	-/-	0	0	0
VESA, 1024 x 768	48,363	60,004	65,000	-/-	0	0	0
VESA, 1024 x 768	56,476	70,069	75,000	-/-	0	0	0
VESA, 1024 x 768	60,023	75,029	78,750	+/+	0	0	0
VESA, 1152 x 864	67,500	75,000	108,000	+/+	0	0	0
MAC, 1152 x 870	68,681	75,062	100,000	-/-	0	0	0
VESA, 1280 x 720	44,772	59,855	74,500	-/+	0	0	0
VESA, 1280 x 800	49,306	59,910	71,000	+/-	0	0	0

Resolutie	Horizontale frequentie (kHz)	Verticale frequentie (Hz)	Pixelklok (MHz)	Polariteit synchroniseren (H/V)	Poort		
					D-SUB IN	HDMI IN	DP IN
VESA, 1280 x 1024	63,981	60,020	108,000	+/+	0	0	0
VESA, 1280 x 1024	79,976	75,025	135,000	+/+	0	0	0
VESA, 1440 x 900	55,935	59,887	106,500	-/+	0	0	0
VESA, 1600 x 900	60,000	60,000	108,000	+/+	0	0	0
VESA, 1680 x 1050	65,290	59,954	146,250	-/+	0	0	0
VESA, 1920 x 1080	67,500	60,000	148,500	+/+	0	0	0
VESA, 1920 x 1080	83,894	74,973	174,500	+/-	0	0	0
VESA, 1920 x 1080	110,268	99,971	222,300	+/-	X	0	0
HDTV, 1080p	67,500	60,000	148,500	+/+	X	0	0
HDTV, 1080p	56,250	50,000	148,500	+/+	X	0	0
HDTV, 720p	45,000	60,000	74,250	+/+	X	0	0
HDTV, 720p	37,500	50,000	74,250	+/+	X	0	0
SDTV, 576p	31,250	50,000	27,000	-/-	X	0	0
SDTV, 480p	31,500	60,000	27,027	-/-	X	0	0

— Horizontale frequentie

De tijd die nodig is voor het scannen van een enkele lijn van links naar rechts van het scherm heet een horizontale cyclus. Het wederkerige nummer van een horizontale cyclus heet horizontale frequentie. Horizontale frequentie wordt gemeten in kHz.

— Verticale frequentie

Door hetzelfde beeld tientallen keren per seconde te herhalen kunt u natuurlijke beelden weergeven. De herhaalde frequentie heet "verticale frequentie" of "vernieuwingsfrequentie" en wordt aangegeven in Hz.

— Dit product kan worden ingesteld op slechts één resolutie voor elke schermgrootte voor het verkrijgen van de optimale beeldkwaliteit vanwege de aard van het paneel. Het gebruiken van een andere dan de gespecificeerde resolutie kan de beeldkwaliteit verslechteren. Om dit te vermijden wordt aanbevolen om de optimale resolutie gespecificeerd voor uw product te selecteren.

— Sommige resoluties vermeld in de bovenstaande tabel zijn wellicht niet beschikbaar afhankelijk van de specificaties van de grafische kaart.

Hoofdstuk 08

Bijlage

Verantwoordelijkheid voor de betaalservice (kosten voor klanten)

— Wanneer de service wordt gevraagd, kunnen wij u, ondanks de garantie, in de volgende gevallen in rekening brengen voor een bezoek van een servicetechnicus.

Geen productdefect

Reiniging van het product, aanpassing, toelichting, herinstallatie enz.

- Als een servicetechnicus wordt gevraagd om instructies te geven betreffende het gebruik van het product of gewoon opties aanpast zonder het product te demonteren.
- Als een defect wordt veroorzaakt door externe omgevingsfactoren (internet, antenne, bekabeld signaal enz.)
- Als een product opnieuw wordt geïnstalleerd of extra producten worden aangesloten na het voor de eerste keer installeren van het aangeschafte product.
- Als een product opnieuw wordt geïnstalleerd om te verplaatsen naar een andere plek of om te verplaatsen naar een ander huis.
- Als de klant vraagt om instructies voor het gebruiken van het product van een ander bedrijf.
- Als de klant vraagt om instructies voor het gebruiken van het netwerk om het programma van een ander bedrijf.
- Als klant vraagt om software-installatie en instelling voor het product.
- Als een servicetechnicus stof of vreemde materialen binnen het product verwijdert/reinigt.
- Als de klant vraagt om een extra installatie na het aanschaffen van een product via thuiswinkelen of online.

Productschade veroorzaakt door de fout van de klant

Productschade veroorzaakt door verkeerde behandeling of verkeerde reparatie door de klant.

Als productschade wordt veroorzaakt door;

- Externe impact of val.
- Gebruik van benodigdheden of apart verkocht product niet gespecificeerd door Samsung.
- Reparatie door iemand anders dan een technicus van een uitbestedend servicebedrijf of partner van Samsung Electronics Co., Ltd.
- Renoveren of repareren van het product door de klant.
- Het gebruiken met onjuiste spanning of niet-geautoriseerde elektriciteitsaansluitingen.
- Niet opvolgen van de “waarschuwingen” in de gebruikershandleiding.

Overige

- Als het product kapot gaat door een natuurramp. (bliksem, brand, aardbeving, overstromingsschade enz.)
 - Als verbruiksonderdelen allemaal zijn opgebruikt. (batterij, toner, fluorescerende lichten, kop, triller, lamp, filter, lint enz.)
- Als de klant vraagt om een service in geval dat het product geen defect heeft, kunnen servicekosten in rekening worden gebracht. Dus lees eerst de gebruikershandleiding.

FreeSync

FreeSync-technologie is een oplossing die tearing van het scherm wegneemt zonder alle gebruikelijke vertraging en latentie. Deze functie neemt tearing van het scherm en vertraging weg tijdens gameplay. Verbeter uw gaming-ervaring. De weergegeven **FreeSync**-menu-items op de monitor kunnen variëren afhankelijk van het monitormodel en compatibiliteit met de grafische kaart van AMD.

- **Off (Uit):** Schakel **FreeSync** uit.
- **On (Aan):** Schakel de **FreeSync**-functie van de grafische kaart van AMD in. U kunt onderbroken flikkeringen ervaren bij het spelen van sommige spellen.

Pas de optimale resolutie toe bij het gebruik van **FreeSync**.

Voor de methode voor instellen van de vernieuwingsfrequentie raadpleegt u V&A → Hoe kan ik de frequentie wijzigen?

- De **FreeSync**-functie is alleen ingeschakeld in de **HDMI**- of **DisplayPort**-modus.
- Gebruik de door de fabrikant geleverde HDMI/DP-kabel bij het gebruik van **FreeSync**.
- Als de **DisplayPort Ver.** is ingesteld op **1.1**, is de **FreeSync**-modus uitgeschakeld.

Als u de **FreeSync**-functie gebruikt tijdens het spelen van een spel, kunnen de volgende symptomen optreden:

- Het scherm kan flikkeren afhankelijk van het type grafische kaart, de speloptie-instellingen of de video die wordt afgespeeld. Probeer de volgende acties: verlaag de instellingswaarden van het spel, wijzig de huidige **FreeSync**-modus naar **Off (Uit)**, of ga naar de AMD-website voor het bekijken van de versie van het grafische stuurprogramma en werk het bij met de meest recente.
- Terwijl u de **FreeSync**-functie gebruikt, kan het scherm flikkeren vanwege de variatie van de uitgangsfrequentie van de grafische kaart.

- De reactiesnelheid tijdens het spel kan fluctueren afhankelijk van de resolutie. Een hogere resolutie verlaagt over het algemeen de reactiesnelheid.

- De geluidskwaliteit van de monitor kan verslechteren.

- Als u problemen tegenkomt tijdens het gebruik van de functie, neem dan contact op met het Samsung-servicecentrum.
- Als u de resolutie van het scherm wijzigt terwijl de functie **On (Aan)** is, kan het scherm periodiek leeg worden vanwege de grafische kaart. Stel **FreeSync** in op **Off (Uit)** en wijzig de resolutie.
- De functie is niet beschikbaar op de apparaten (bijv. AV-apparaten) die geen grafische kaart van AMD hebben. Als de functie wordt toegepast, kan het scherm een storing hebben.

De modellen op de lijst met grafische kaarten ondersteunen FreeSync

FreeSync kan alleen worden gebruikt met specifieke modellen grafische kaarten van AMD. Raadpleeg de volgende lijst met ondersteunde grafische kaarten:

Zorg ervoor dat u de meest recente officiële grafische stuurprogramma's van AMD gebruikt die **FreeSync** ondersteunen.

- Voor aanvullende modellen grafische kaarten van AMD die de **FreeSync**-functie ondersteunen, gaat u naar de officiële AMD-website (<https://www.amd.com/en/products/specifications/graphics>).
- Selecteer **FreeSync Off (FreeSync uit)** als u een grafische kaart van een andere fabrikant gebruikt.
- Bij het toepassen van de **FreeSync**-functie via de HDMI-kabel, werkt het wellicht niet vanwege de bandbreedtebeperking van bepaalde grafische kaarten van AMD.

- | | |
|--|--|
| • Radeon™ RX Vega-serie | • Radeon™ Pro Duo (versie 2016) |
| • Radeon™ RX 500-serie | • Radeon™ R9 Nano-serie |
| • Radeon™ RX 400-serie | • Radeon™ R9 Fury-serie |
| • Radeon™ R9/R7 300-serie (exclusief R9 370/X, R7 370/X, R7 265) | • Radeon™ R9/R7 200-serie (exclusief R9 270/X, R9 280/X) |