



MANUALE DELL'UTENTE

MONITOR LED LCD

(Monitor LED*)

* I monitor LED LG sono monitor LCD con retroilluminazione LED.
Leggere attentamente il presente manuale prima di utilizzare
l'apparecchio e conservarlo come riferimento futuro.

27UN880
27BN88U
27UN880P

www.lg.com

Copyright © 2020 LG Electronics Inc. Tutti i diritti riservati.

TABELLA DEI CONTENUTI

LICENZA.....	2
INFORMAZIONI AVVISO SOFTWARE OPEN SOURCE.....	3
MONTAGGIO E PREPARAZIONE.....	3
UTILIZZO DEL MONITOR	15
IMPOSTAZIONI UTENTE	17
RISOLUZIONE DEI PROBLEMI.....	31
SPECIFICHE DEL PRODOTTO	33

LICENZA

Ciascun modello dispone di licenze differenti. Per ulteriori informazioni sulle licenze, visitare il sito Web all'indirizzo www.lg.com.



I termini HDMI e HDMI High-Definition Multimedia Interface e il logo HDMI sono marchi o marchi registrati di HDMI Licensing Administrator, Inc. negli Stati Uniti e in altri paesi.



The SuperSpeed USB Trident logo is a registered trademark of USB Implementers Forum, Inc.



VESA, il logo VESA, il logo di conformità DisplayPort e il logo di conformità DisplayPort per le sorgenti a doppia modalità sono tutti marchi registrati di Video Electronics Standards Association.



MaxxAudio e altri marchi MAXX sono marchi commerciali o marchi registrati di Waves Audio Ltd.

* USB Type-C™ and USB-C™ are trademarks of USB Implementers Forum.

INFORMAZIONI AVVISO SOFTWARE OPEN SOURCE

Per ottenere il codice sorgente contenuto in questo prodotto secondo quanto consentito dalle licenze GPL, LGPL, MPL e altre licenze Open Source, visitare <http://opensource.lge.com>.

In aggiunta al codice sorgente, sono disponibili per il download tutti i termini di licenza, le esclusioni di responsabilità e le relative note di copyright.

LG Electronics fornirà anche il codice open source su CD-ROM su richiesta tramite e-mail all'indirizzo opensource@lge.com addebitando il costo delle spese di distribuzione (ad esempio il costo di supporti, spedizione e gestione).

L'offerta è valida per un periodo di tre anni a partire dalla nostra ultima spedizione di questo prodotto. L'offerta è valida per gli utenti che avranno ricevuto queste informazioni.

MONTAGGIO E PREPARAZIONE

ATTENZIONE

- Per garantire la sicurezza e le prestazioni del prodotto, utilizzare sempre componenti originali LG.
- Danni o lesioni provocati da componenti non originali non sono coperti dalla garanzia del prodotto.
- Si consiglia di utilizzare i componenti forniti.
- Se si utilizzano cavi generici non certificati da LG, è possibile che la schermata non venga visualizzata o che le immagini siano disturbate.
- Le illustrazioni riportate in questo documento raffigurano procedure standard che potrebbero variare rispetto a quelle per il prodotto specifico.
- Non applicare sostanze estranee (oli, lubrificanti, ecc.) ad alcuna parte delle viti durante l'assemblaggio del prodotto. (In caso contrario, si rischia che il prodotto venga danneggiato.)
- Non stringere eccessivamente le viti, altrimenti il monitor potrebbe riportare danni. Non coperti dalla garanzia del prodotto.
- Non capovolgere il monitor sorreggendolo dalla base. Altrimenti il monitor potrebbe staccarsi dal supporto e provocare lesioni personali.
- Per sollevare o spostare il monitor, non toccare lo schermo. La pressione esercitata sullo schermo del monitor potrebbe danneggiarlo.

NOTA

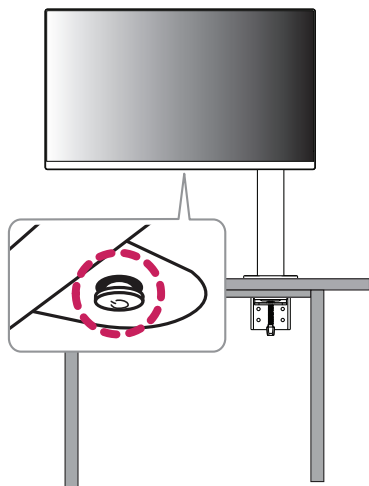
- I componenti possono essere diversi da quelli illustrati in questo documento.
- Allo scopo di migliorare le prestazioni del prodotto, tutte le informazioni e le specifiche contenute in questo manuale sono soggette a modifica senza preavviso.
- Per acquistare accessori opzionali, recarsi in un punto vendita di prodotti elettronici, visitare un sito di vendita online o contattare il rivenditore presso il quale è stato acquistato il prodotto.
- Il cavo di alimentazione fornito può variare a seconda dell'area.

Driver e software supportati

Puoi scaricare e installare la versione più recente dal sito web di LGE (www.lg.com).

Driver e software supportati	Priorità di installazione
Driver del monitor	Consigliata
OnScreen Control	Consigliata
Dual Controller	Opzionale
True Color Pro	Opzionale

Descrizione del prodotto e dei pulsanti



Come usare il tasto del joystick

Per controllare facilmente le funzioni del monitor, premere il tasto del joystick o muoverlo con il dito verso destra/sinistra.

Funzioni di base

		Accensione	Premere il tasto del joystick con il dito per accendere il monitor.
		Spegnimento	Tenere premuto il tasto del joystick con il dito per spegnere il monitor.
		Controllo volume	Per controllare il volume, muovere il tasto del joystick verso sinistra/destra.

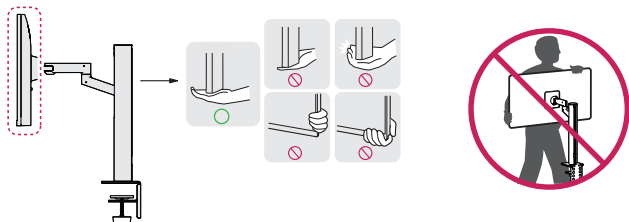
! NOTA

- Il tasto del joystick è situato nella parte inferiore del monitor.

Spostamento e sollevamento del monitor

Per spostare o sollevare il monitor, attenersi alla seguente procedura per evitare graffi o danni al prodotto e per trasportarlo in sicurezza, indipendentemente dalla forma e dalle dimensioni.

- Prima di spostare il monitor, inserirlo all'interno della confezione originale o di un materiale da imballaggio.
- Prima di sollevare o spostare il monitor, scollegare il cavo di alimentazione e tutti gli altri cavi.
- Afferrare saldamente la parte inferiore e laterale della cornice del monitor. Non afferrarlo dal pannello.
- Per evitare che il monitor si graffi, mantenerlo con lo schermo rivolto all'esterno.
- Durante il trasporto, non esporre il monitor a scosse o eccessive vibrazioni.
- Quando si sposta il monitor, mantenerlo verticale senza ruotarlo o inclinarlo.
- Disassemblare e riposizionare la testa e il supporto separatamente quando si sposta il monitor.

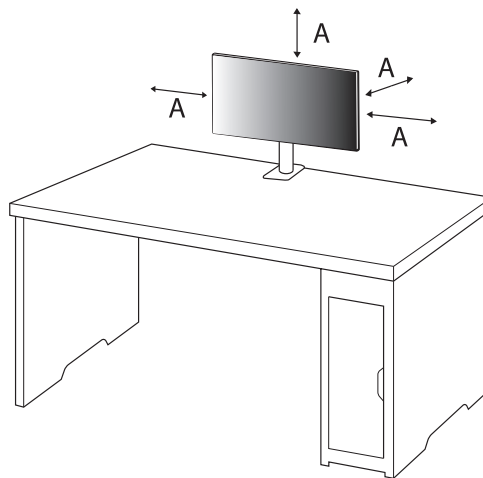


⚠ ATTENZIONE

- Evitare il più possibile di toccare lo schermo del monitor.
 - In caso contrario, lo schermo o alcuni pixel per la riproduzione delle immagini potrebbero danneggiarsi.
- Posizionare il pannello del monitor in verticale, potrebbe causarne la caduta per via del joystick e provocare danni o lesioni. Inoltre, anche il pulsante joystick potrebbe non funzionare correttamente.

Installazione su un tavolo

- Sollevare il monitor e collocarlo sul tavolo in posizione verticale. Per garantire una ventilazione sufficiente, posizionarlo ad almeno 100 mm dalla parete.



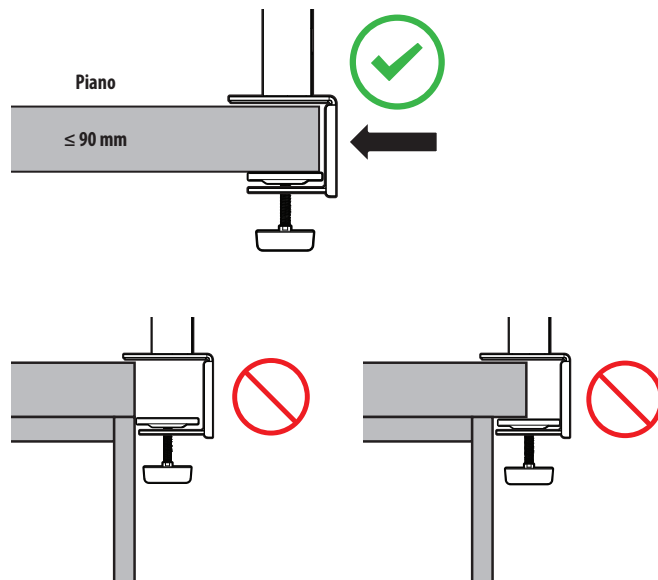
A: 100 mm

⚠ ATTENZIONE

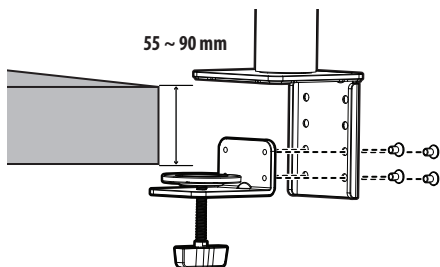
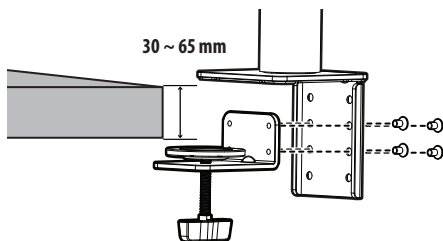
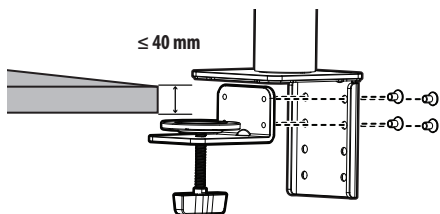
- Scollegare il cavo di alimentazione prima di spostare o installare il monitor, Per evitare il rischio di scosse elettriche.
- Accertarsi di utilizzare il cavo di alimentazione fornito nella confezione del prodotto e collegarlo a una presa di alimentazione con messa a terra.
- Se occorre un altro cavo di alimentazione, contattare il rivenditore locale o il negozio più vicino.
- Assicurarsi che il piano per l'installazione del prodotto sia stabile e solido. Se il piano è costituito da materiali fragili, ad esempio vetro, potrebbe essere danneggiato dall'operazione.
- Il monitor potrebbe inclinarsi su piani irregolari o inclinati.
- L'installazione del supporto potrebbe segnare la superficie del piano.
- Non appendere oggetti pesanti come borse o abiti sul supporto.
- Al fine di evitare cadute, verificare che il piano sia sufficientemente ampio per installarvi il monitor.
- Assicurarsi di fissare saldamente il supporto al piano.
- Durante l'installazione del supporto, assicurarsi di fissarlo completamente al piano, in modo da non sbattervi una volta in piedi.
- Non esercitare una forza eccessiva durante la rotazione del monitor. Addossare il monitor a una parete potrebbe causare lesioni alle persone vicine o provocare danni al monitor stesso.

Come fissare una staffa

- 1 Dopo aver posizionato il supporto sul piano, fissarlo ruotando la manopola.
 - Il piano deve essere spesso meno di 90 mm.

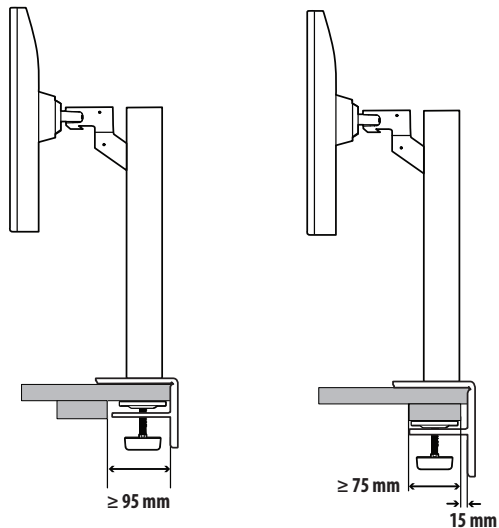


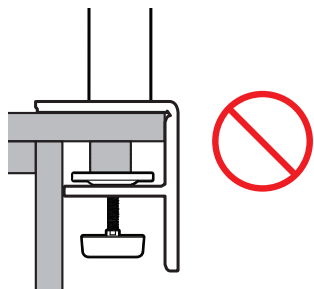
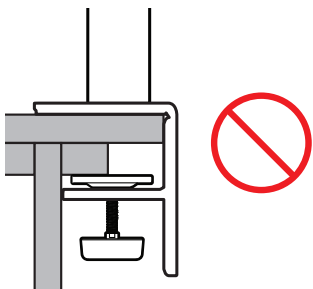
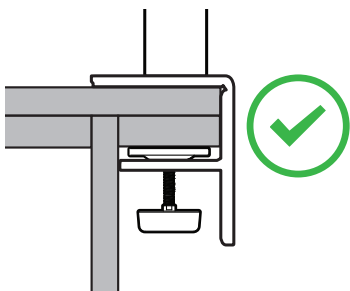
Come eseguire l'installazione su piani con diversi livelli di spessore



⚠ ATTENZIONE

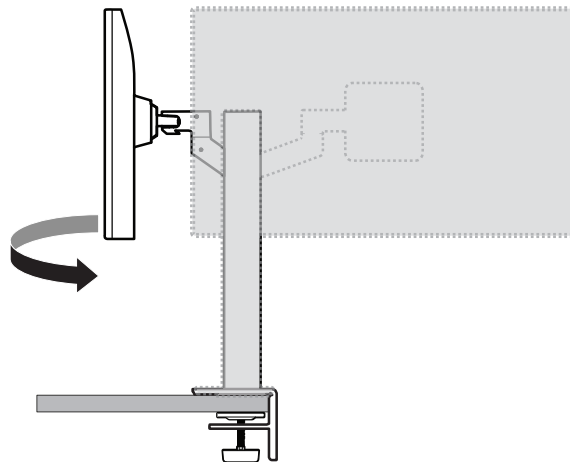
- Se il supporto non è completamente fissato al piano, il monitor potrebbe traballare o cadere.
- Assicurarsi che il piano sia sufficientemente stabile e solido da consentire l'installazione completa del monitor. Se il piano è costituito da materiali fragili, ad esempio vetro, potrebbe rompersi.
- Nel caso di piani con sporgenze
 - Se la sporgenza si trova a più di 95 mm dal bordo del piano, installare il monitor solo se tra 15 mm e 90 mm dal bordo del piano è presente una sporgenza piatta.





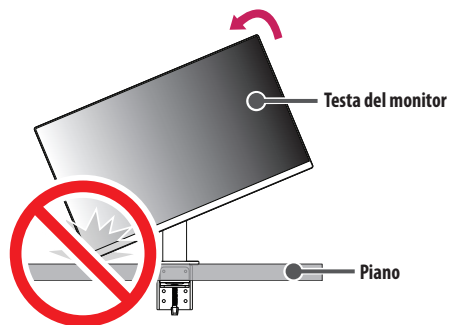
Supporto girevole

Ruotare il monitor a sinistra e destra di 280 gradi per adattarlo alle proprie esigenze di visualizzazione.



Funzione di rotazione

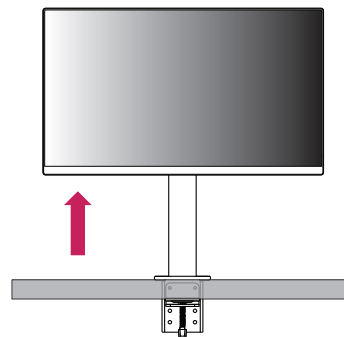
La funzione di rotazione consente di ruotare il monitor di 90° in senso antiorario.



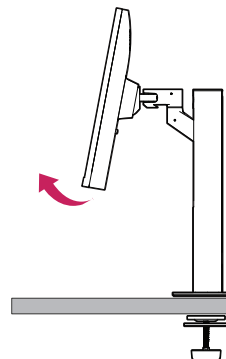
⚠ AVVISO

- Quando si utilizza la funzione di rotazione, non ruotare il monitor troppo velocemente o esercitando una forza eccessiva. Il contatto con la testa del monitor potrebbe graffiare la superficie del piano.

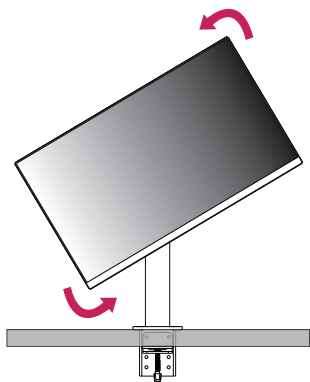
- 1 Sollevare il monitor fino all'altezza massima.



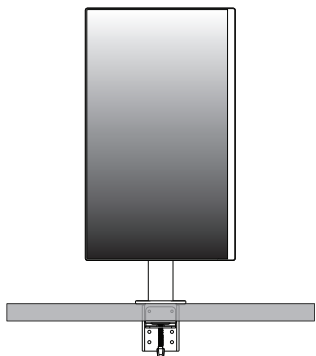
- 2 Regolare l'angolazione del monitor in direzione della freccia, come illustrato nella figura.



- 3 Ruotare il monitor in senso antiorario, come mostrato nell'immagine.

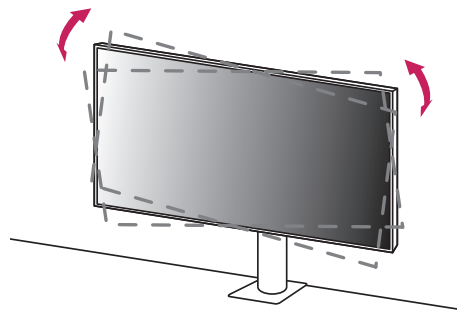


- 4 Completare l'installazione ruotando il monitor di 90°, come illustrato nella figura.



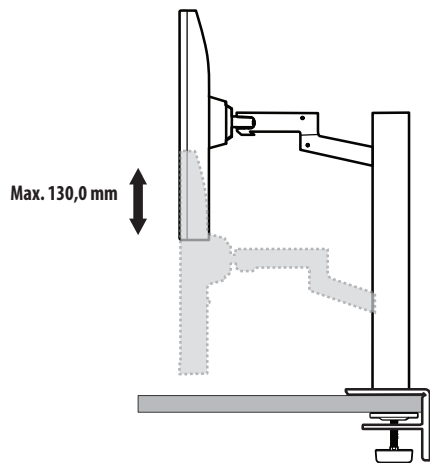
Raddrizzare lo schermo

Se lo schermo appare inclinato verso un lato dopo essere stato posizionato, raddrizzare l'angolo orizzontalmente come indicato di seguito.



Regolazione dell'altezza del supporto

- 1 Tenere e spostare il monitor con entrambe le mani.



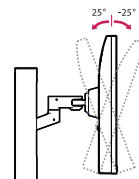
⚠ AVVISO

- Per evitare lesioni durante la regolazione dell'altezza, non toccare il supporto.

Regolazione dell'angolazione

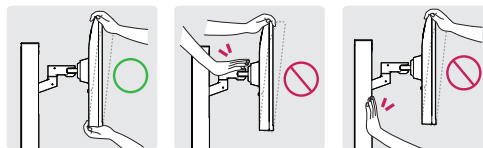
Regolare l'angolazione dello schermo.

L'angolazione dello schermo può essere regolata in avanti e indietro da -25° a 25° per agevolare la visualizzazione.



⚠ AVVISO

- Per evitare lesioni alle dita durante la regolazione dello schermo, non afferrare la cornice del monitor dalla parte inferiore come mostrato di seguito.
- Fare attenzione a non toccare o premere l'area dello schermo durante la regolazione dell'angolazione del monitor.

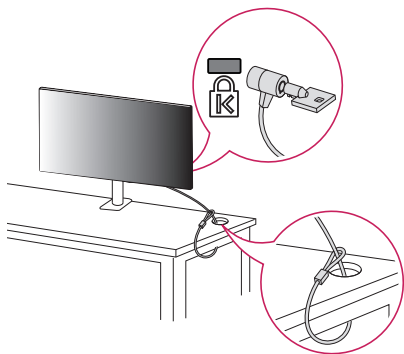


- Prestare attenzione ai cavi collegati al monitor durante la rotazione del monitor.

Uso del blocco Kensington

Per ulteriori informazioni sull'installazione e sull'utilizzo, fare riferimento al manuale utente del blocco Kensington o visitare il sito Web <http://www.kensington.com>.

Collegare il monitor a un tavolo utilizzando il cavo del sistema di sicurezza Kensington.

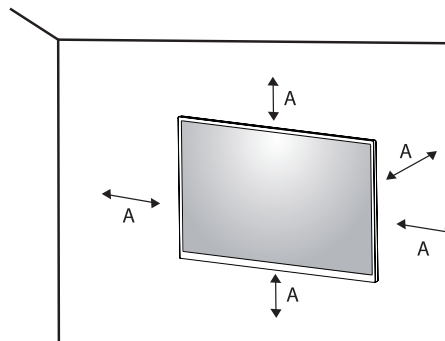


! NOTA

- Il sistema di sicurezza Kensington è opzionale. È possibile acquistare accessori opzionali presso la maggior parte dei punti vendita di prodotti elettronici.

Installazione su una parete

Questo monitor è conforme alle specifiche per la piastra di montaggio a parete o altri dispositivi compatibili. Installare il monitor ad almeno 100 mm di distanza dalla parete e lasciare circa 100 mm di spazio su ogni lato per assicurare una ventilazione sufficiente. Contattare il rivenditore per ottenere istruzioni dettagliate sull'installazione. In alternativa, consultare il manuale per l'installazione e la sistemazione della staffa per montaggio a parete inclinabile.



A: 100 mm

Installazione della piastra di montaggio a parete

Per installare il monitor su una parete, fissare una staffa per montaggio a parete (opzionale) al retro del monitor. Assicurarsi che la staffa per montaggio a parete sia fissata saldamente al monitor e alla parete.

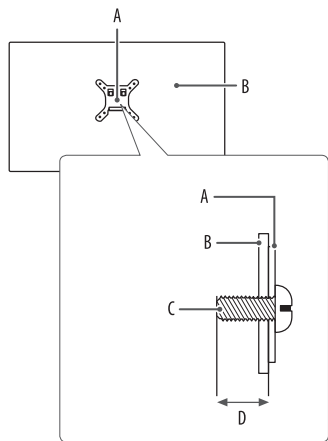
- Montaggio a parete (mm): 100 x 100
- Viti standard: M4 x L10
- Numero di viti: 4
- Piastra per montaggio a parete (facoltativa): LSW149

! NOTA

- Se le viti non sono conformi allo standard VESA, il prodotto potrebbe danneggiarsi e il monitor potrebbe cadere. LG Electronics non è responsabile per incidenti dovuti all'utilizzo di viti non standard.
- Il kit per il montaggio a parete include la guida all'installazione e tutti i componenti necessari.
- La staffa per montaggio a parete è un accessorio opzionale. È possibile acquistare accessori opzionali presso il rivenditore locale di fiducia.
- La lunghezza della vite potrebbe essere diversa per ciascuna staffa per montaggio a parete. Se si utilizzano viti più lunghe rispetto a quelle standard, la parte interna del prodotto potrebbe danneggiarsi.
- Per ulteriori informazioni, consultare il manuale utente per la staffa per montaggio a parete.
- Fare attenzione a non esercitare una pressione eccessiva durante l'installazione della piastra di montaggio a parete, onde evitare danni allo schermo.
- Rimuovere il supporto prima di installare il monitor con il fissaggio a parete attaccando il supporto al contrario.

⚠ ATTENZIONE

- Scollegare il cavo di alimentazione prima di spostare o installare il monitor per evitare scosse elettriche.
- L'installazione del monitor a soffitto o pareti inclinate può causare la caduta del monitor, che potrebbe provocare lesioni personali. Utilizzare un supporto per montaggio a parete autorizzato da LG e contattare il rivenditore locale o il personale qualificato.
- Allo scopo di prevenire lesioni, questo apparecchio deve essere fissato saldamente alla parete seguendo le istruzioni di installazione.
- Non stringere eccessivamente le viti, altrimenti il monitor potrebbe riportare danni. Non coperti dalla garanzia del prodotto.
- Utilizzare la staffa per montaggio a parete e viti conformi allo standard VESA. I danni causati dall'uso di componenti inadeguati non sono coperti dalla garanzia del prodotto.
- La lunghezza di ogni vite installata, misurata dalla parte posteriore del monitor, non deve essere superiore a 8 mm.



A: Piastra per montaggio a parete

B: Parte posteriore del monitor

C: Viti standard

D: Max. 8 mm

UTILIZZO DEL MONITOR

- Le illustrazioni in questo manuale possono differire dal prodotto reale.

Premere il tasto del joystick, passare a **Impostazioni** → **Ingresso**, quindi selezionare l'opzione di ingresso.

ATTENZIONE

- Non esercitare pressione sullo schermo per un periodo di tempo prolungato. In caso contrario, le immagini potrebbero risultare distorte.
- Non lasciare un'immagine fissa visualizzata sullo schermo per un periodo di tempo prolungato. In caso contrario, potrebbe verificarsi il mantenimento dell'immagine. Se possibile, utilizzare un salvaschermo per PC.
- Quando si collega il cavo di alimentazione alla presa, utilizzare una presa multipla (3 fori) con messa a terra o una presa di alimentazione con messa a terra.
- Il monitor potrebbe produrre uno sfarfallio quando viene acceso in un ambiente a basse temperature. Si tratta di un effetto normale.
- Sullo schermo potrebbero comparire puntini di colore rosso, verde o blu. Si tratta di un effetto normale.

Collegamento a un PC

- Questo monitor supporta la funzione Plug and Play*.

* Plug and Play: Funzione che consente di aggiungere un dispositivo al computer senza la necessità di eseguire alcuna riconfigurazione o installazione manuale dei driver.

Connessione HDMI

Trasmette i segnali audio e video digitali dal PC al monitor.

ATTENZIONE

- L'uso di un cavo da DVI a HDMI o da DP (DisplayPort) a HDMI può causare problemi di compatibilità.
- Utilizzare un cavo certificato con il logo HDMI. In caso contrario, lo schermo potrebbe non visualizzare l'immagine o esserci problemi di collegamento.
- Tipi di cavi HDMI consigliati
 - Cavo HDMI™ ad alta velocità
 - Cavo HDMI™ ad alta velocità con Ethernet

Connessione DisplayPort

Trasmette i segnali audio e video digitali dal PC al monitor.

NOTA

- A seconda della versione DP (DisplayPort) del PC, è possibile che l'uscita audio o video non produca alcun segnale.
- Se si utilizza una scheda grafica con uscita Mini DisplayPort, usare un cavo da Mini DP a DP (da Mini DisplayPort a DisplayPort) o di un tipo che supporti DisplayPort1.2 o 1.4. (Accessori venduti separatamente)

Collegamento USB-C

Trasmettere i segnali dei video e dei audio digitali dal tuo PC al monitor.

NOTA

- Il PD (L'erogazione di potenza) ed il Modo Alternativo (DP su USB-C) sono supportati tramite la porta USB-C.
- Può darsi che le caratteristiche non funzionano correttamente dipendendo dalle specifiche e l'ambiente dei dispositivi collegati.
- La porta USB-C non è per il fonte di Potenza del monitor ma per un fonte di potenza del PC. Collegare l'Adattatore per fornire l'energia al monitor.

Collegamento dispositivi AV

Connessione HDMI

Un cavo HDMI trasmette segnali audio e video digitali da un dispositivo AV al monitor.

! NOTA

- L'uso di un cavo da DVI a HDMI o da DP (DisplayPort) a HDMI può causare problemi di compatibilità.
- Utilizzare un cavo certificato con il logo HDMI. In caso contrario, lo schermo potrebbe non visualizzare l'immagine o esserci problemi di collegamento.
- Tipi di cavi HDMI consigliati
 - Cavo HDMI™/TM ad alta velocità
 - Cavo HDMI™/TM ad alta velocità con Ethernet

Collegamento di periferiche

Collegamento dispositivo USB

La porta USB situata sul prodotto funziona come un hub USB.

! NOTA

- Si consiglia di installare tutti gli aggiornamenti di Windows per mantenere il sistema aggiornato prima di collegare il prodotto per l'uso.
- I dispositivi periferici vengono venduti separatamente.
- È possibile collegare una tastiera, un mouse o un dispositivo USB alla porta USB.
- La velocità di caricamento può variare a seconda del dispositivo utilizzato.
- Per usare il porto USB a valle del monitor, l'utente deve collegare il porto a monte del monitor al PC host usando il cavo USB C-C o USB C-A.
- Quando il cavo USB C-C è collegato tra il porto a monte del monitor e il PC host, il porto a valle del monitor supporta il dispositivo USB 2.0.
- Quando il cavo USB C-A è collegato tra il porto a monte del monitor e il PC host, il porto a valle del monitor supporta il dispositivo USB 3.0.
Però, il Pc host deve supportare la funzionalità di USB 3.0.

! ATTENZIONE

- Precauzioni per l'uso di una periferica USB
 - È possibile che una periferica USB con un programma di riconoscimento automatico installato o che utilizza il proprio driver non venga rilevata.
 - È possibile che alcune periferiche USB non vengano supportate o che non funzionino correttamente.
 - È consigliabile utilizzare un hub o un disco rigido USB provvisti di alimentazione. (Se l'alimentazione fornita non è adeguata, la periferica USB potrebbe non essere rilevata correttamente).

Connessione cuffie

Collegare le periferiche al monitor tramite la porta delle cuffie.

! NOTA

- I dispositivi periferici vengono venduti separatamente.
- A seconda delle impostazioni audio del PC e del dispositivo esterno, le funzioni relative alle cuffie e all'altoparlante possono essere limitate.
- Se si utilizzano auricolari con connettore Ad angolo retto, potrebbero verificarsi problemi di collegamento con un altro dispositivo esterno al monitor. È pertanto consigliabile utilizzare auricolari con connettore Dritto.



Ad angolo retto



Dritto
(Consigliata)

IMPOSTAZIONI UTENTE

! NOTA

- Il menu OSD (On Screen Display) del monitor potrebbe risultare leggermente diverso da quello mostrato in questo manuale.

Attivazione del menu principale



- 1 Premere il tasto del joystick sul retro del monitor.
- 2 Muovere il joystick verso l'alto o verso il basso e verso sinistra o destra per impostare le opzioni.
- 3 Premere nuovamente il tasto del joystick per uscire dal menu principale.

Tasto	Stato del menu	Descrizione
	Menu principale disattivato	Consente di attivare il menu principale.
	Menu principale attivato	Consente di uscire dal menu principale. (Tenere premuto il pulsante per più di 3 secondi per spegnere il monitor. È possibile disattivare il monitor in questo modo in qualsiasi momento, anche quando l'OSD è attivato.)
	◀ Menu principale disattivato	Consente di monitorare il livello del volume.
	◀ Menu principale attivato	Consente di accedere alle funzioni Ingresso .
	▶ Menu principale disattivato	Consente di monitorare il livello del volume.
	▶ Menu principale attivato	Consente di accedere alle funzioni del Impostazioni .
	▲ Menu principale disattivato	Vengono visualizzate le informazioni sull'ingresso corrente.
	▲ Menu principale attivato	Consente di spegnere il monitor.
	▼ Menu principale disattivato	Vengono visualizzate le informazioni sull'ingresso corrente.
	▼ Menu principale attivato	Consente di accedere alla funzione Modalità Immagini .

Funzioni del menu principale



Menu principale	Descrizione
Ingresso	Consente di impostare la modalità di ingresso.
Spegnimento	Consente di spegnere il monitor.
Impostazioni	Consente di configurare le impostazioni dello schermo.
Modalità Immagini	Imposta la modalità immagine.
Uscita	Consente di uscire dal menu principale.

Impostazioni del menu

- 1 Per visualizzare il Menù OSD, premere il tasto del joystick nella parte inferiore del monitor e quindi accedere al **Impostazioni**.
- 2 Muovere il joystick verso l'alto o verso il basso e verso sinistra o destra per impostare le opzioni.
- 3 Per tornare al menù superiore o impostare altre voci, muovere il joystick verso ◀ o premere (⏪).
- 4 Se si desidera uscire dal menù OSD, muovere il joystick verso ◀.



Impostazioni rapide



Ingresso



Immagine



Audio



Generale

Impostazioni rapide

Impostazioni > Impostazioni rapide	Descrizione	
Luminosità	Consente di regolare il contrasto e la luminosità dello schermo.	
Contrasto		
Volume	Consente di regolare il volume.	
	<p>! NOTA</p> <ul style="list-style-type: none"> È possibile regolare Muto / Ripristino audio muovendo il tasto del joystick verso ▼ nel menu Volume. 	
Waves MaxxAudio®	Acceso	MaxxAudio® by Waves, vincitore di un Premio® GRAMMY per la tecnica è una gamma di strumenti sonori di qualità professionale per un'esperienza di ascolto superiore.
	Spento	Disattiva la funzione MaxxAudio.
Temp. Colore	Utente	Consente di personalizzarlo in rosso, verde o blu.
	Caldo	Consente di impostare il colore dello schermo su un tono rossastro.
	Medio	Consente di impostare il colore dello schermo su un tono tra il rosso e il blu.
	Freddo	Consente di impostare il colore dello schermo su un tono bluastrò.
	Manuale	L'utente può perfezionare la temperatura di colore.

Ingresso

Impostazioni > Ingresso	Descrizione	
Elenco ingressi	Seleziona la modalità di ingresso.	
Formato	Consente di regolare il formato dello schermo.	
	Full Wide	Consente di visualizzare il video a schermo intero, indipendentemente dall'ingresso del segnale video.
	Originale	Consente di visualizzare un video in base al formato del segnale video in ingresso.
	<p>! NOTA</p> <ul style="list-style-type: none"> È possibile che alla risoluzione consigliata (3840 x 2160) lo schermo appaia uguale per le opzioni Full Wide, Originale. 	

Immagine

! NOTA

- La **Modalità Immagini** che può essere impostata dipende dal segnale in ingresso.

[Modalità Immagini su segnale SDR (Non HDR)]


Impostazioni > Immagine	Descrizione	
Modalità Immagini	Utente	Consente all'operatore di effettuare varie regolazioni.
	Vivido	Consente di aumentare il contrasto, la luminosità e la nitidezza in modo da visualizzare immagini dai colori vivaci.
	Effetto HDR	Ottimizzare lo schermo per la gamma dinamica elevata.
	Lettura	Ottimizzare lo schermo per esaminare i documenti. Puoi aumentare la luminosità dello schermo nel menù d'OSD.
	Cinema	Consente di ottimizzare lo schermo per i video.
	sRGB	Spazio di colore RGB standard per il monitor e la stampante.
	DCI-P3	Ideale per visualizzare video in formato digitale.
	FPS	Questa modalità è ottimizzata per i giochi di FPS (Sparatutto in prima persona).
	RTS	Questa modalità è ottimizzata per il RTS Game (Gioco di Strategia in tempo reale).
	Modalità Colore Verde	Questa modalità è per gli utenti che non riescono a fare distinzione tra il rosso e il verde. Permette agli utenti con debolezza cromatica di distinguere facilmente i due colori.
	Calibrazione 1	Consente di utilizzare l'ultima calibrazione dello schermo utilizzata.
	Calibrazione 2	Consente di utilizzare la calibrazione dello schermo precedente.
! NOTA <ul style="list-style-type: none">• Se la Modalità Immagini viene impostata sull'ingresso DP (DisplayPort), potrebbe verificarsi uno sfarfallio dello schermo oppure la risoluzione dello schermo del PC potrebbe risentirne.• Calibrazione 2: l'installazione di TRUE COLOR PRO e la successiva Calibrazione consentiranno di attivare questo menu.		

[Modalità Immagini su segnale HDR]

Impostazioni > Immagine	Descrizione	
Modalità Immagini	Utente	Consente all'operatore di effettuare varie regolazioni.
	Vivido	Schermo ottimizzato per colori vividi HDR.
	Cinema	Schermo ottimizzato per video HDR.
	FPS	Questa modalità è impostata per i giochi FPS. È adatto per giochi FPS con ambienti molto scuri.
	RTS	Questa modalità è ottimizzata per i giochi RTS.
	<p>! NOTA</p> <ul style="list-style-type: none"> • Il contenuto in formato HDR potrebbe non essere visualizzato correttamente a seconda delle impostazioni del sistema operativo Windows 10. Controllare le impostazioni di attivazione/disattivazione HDR in Windows. • Quando la funzione HDR è attiva, la qualità delle immagini o dei caratteri potrebbe essere scarsa in base alle prestazioni della scheda grafica. • Quando la funzione HDR è attiva, lo schermo potrebbe sfarfallare o scricchiolare durante le operazioni di modifica dell'ingresso del monitor o di accensione/spengimento, in base alle prestazioni della scheda grafica. 	


Impostazioni > Immagine	Descrizione		
Regolazione immagine	Luminosità	Consente di regolare il contrasto e la luminosità dello schermo.	
	Contrasto		
	Nitidezza	Regola la nitidezza dello schermo.	
	SUPER RESOLUTION+	Alto	Consente di ottimizzare la vista sullo schermo per immagini estremamente nitide. Migliore per video o giochi ad alta definizione.
		Medio	Consente di ottimizzare lo schermo per una visione agevole, grazie al livello medio delle immagini tra le modalità alta e bassa. Migliore per video UCC o SD.
		Basso	Consente di ottimizzare la vista sullo schermo per immagini fluide e naturali. Migliore per immagini fisse o con meno movimento.
		Spento	Viene visualizzato nel valore più comune. Consente di disattivare SUPER RESOLUTION+ .
		<p>! NOTA</p> <ul style="list-style-type: none"> • Poiché questa funzione consente di aumentare la nitidezza delle immagini a bassa risoluzione, si consiglia di non utilizzare la funzione per tasto normale o icone desktop. In caso contrario verrebbe utilizzato un valore di nitidezza elevato non necessario. 	
	Livello Nero	<p>Consente di configurare il livello di offset (solo per HDMI).</p> <ul style="list-style-type: none"> • Offset: in riferimento a un segnale video, si tratta del colore più scuro che il monitor può visualizzare. 	
		Alto	Mantiene il rapporto di contrasto corrente dello schermo.
Basso		Riduce i livelli di nero e aumenta i livelli di bianco dal rapporto di contrasto corrente dello schermo.	

Impostazioni > Immagine	Descrizione		
Regolazione immagine	Retroilluminazione variabile (Dipende dalla modalità, potrebbe non essere supportato)	Fornire gli effetti di regolazione in base ai contenuti del gioco o del video.	
		Più Veloce	Preferibilmente per il gioco di PC.
		Veloce	Preferibilmente per la console di gioco.
		Normale	Preferibilmente per riprodurre i contenuti di video o l'elaborazione di testi.
		Spento	Disattivare la caratteristica Retroilluminazione variabile.
	<p>NOTA</p> <ul style="list-style-type: none"> • Quando questa caratteristica sono attivate, un effetto alone debole si può mostrare sullo sfondo poco luminoso. Questo è normale e non è una malfunzione. • La funzionalità si può utilizzare solamente sul contenuto d'HDR. • Si raccomanda di spegnerla quando non usi la funzionalità di gioco. 		
	DFC	Acceso	Consente di regolare la luminosità in modo automatico in base allo schermo.
Spento		Disattiva la funzione DFC .	

Impostazioni > Immagine	Descrizione		
Regolazione Gioco	Tempo di risposta	<p>Imposta un tempo di risposta per le immagini visualizzate in base allo spostamento dell'immagine sullo schermo. In un ambiente normale, si consiglia di utilizzare l'opzione Veloce. Se le immagini si muovono rapidamente è preferibile utilizzare l'opzione Più Veloce.</p> <p>Con l'impostazione Più Veloce l'immagine potrebbe bloccarsi.</p>	
		Più Veloce	Consente di impostare il tempo di risposta su Più Veloce.
		Veloce	Consente di impostare il tempo di risposta su Veloce.
		Normale	Consente di impostare il tempo di risposta su Normale.
		Spento	Non verrà utilizzata la funzione di miglioramento dei tempi di risposta.
	FreeSync	<p>Fornire le immagini ininterrotte e naturali sincronizzando la frequenza verticale dell'input con quella del segnale output.</p> <p> ATTENZIONE</p> <ul style="list-style-type: none"> • Interfaccia supportata: DisplayPort, HDMI. • Scheda grafica supportata: Occorre una scheda grafica che supporta FreeSync dell'AMD. • Versione supportata: Accertarsi di aggiornare la scheda grafica al driver ultimissimo. • Per maggiori informazioni, fare riferimento al sito web di AMD all'indirizzo http://www.amd.com/FreeSync 	
		Esteso	Attivare un ambito di frequenza più ampio del modello di base della funzione di FreeSync. Lo schermo può tremolare durante il gioco.
		Base	Attivare l'ambito di frequenza della funzione di FreeSync.
		Spento	Spegnerne il FreeSync.
		Stabilizzatore del Nero	<p>Puoi controllare il contrasto del nero per avere una migliore visibilità nelle scene scure.</p> <p>L'aumento del valore di Stabilizzatore del Nero comporta un aumento della luminosità dell'area di livello basso del grigio sullo schermo (in questo modo è possibile distinguere con facilità gli oggetti su schermi di gioco scuri).</p> <p>La riduzione del valore dello Stabilizzatore del Nero comporta una riduzione della luminosità dell'area di livello basso del grigio e l'aumento del contrasto dinamico sullo schermo.</p>

Impostazioni > Immagine	Descrizione			
Regolazione colore	Gamma	Modalità 1, Modalità 2, Modalità 3	Più alto è il valore gamma, più scura diventa l'immagine. Allo stesso modo, più basso è il valore gamma, più chiara diventa l'immagine.	
		Modalità 4	Se non è necessario regolare le impostazioni gamma, selezionare Modalità 4 .	
	Temp. Colore	Consente di impostare la temperatura del colore personale.		
		Utente	Consente di personalizzarlo in rosso, verde o blu.	
		Caldo	Consente di impostare il colore dello schermo su un tono rossastro.	
		Medio	Consente di impostare il colore dello schermo su un tono tra il rosso e il blu.	
		Freddo	Consente di impostare il colore dello schermo su un tono bluastrò.	
	Manuale	L'utente può perfezionare la temperatura di colore.		
	Rosso/Verde/Blu	È possibile personalizzare il colore delle immagini utilizzando i colori Rosso, Verde e Blu.		
	Sei Colori	Consente di regolare il colore e la saturazione dei sei colori (rosso, verde, blu, ciano, magenta, giallo) e di salvare le impostazioni.		
		Tonalità	Consente di regolare la tonalità dei colori dello schermo.	
Saturazione		Consente di regolare la saturazione dei colori dello schermo. Più basso è il valore, meno saturi e luminosi risulteranno i colori. Più alto è il valore, più saturi e scuri saranno i colori.		
Ripristino immagine	Desideri azzerare le tue impostazioni dell'immagine?	No	Consente di annullare la selezione.	
		Sì	Consente il ripristino delle impostazioni predefinite.	

Audio

Impostazioni > Audio	Descrizione	
Volume	Consente di regolare il livello del volume.  NOTA <ul style="list-style-type: none">• È possibile regolare la funzione Muto / Ripristino audio, muovendo il pulsante joystick verso ▼ nel menu Volume.	
MaxxAudio	Acceso	MaxxAudio® by Waves, vincitore di un Premio® GRAMMY per la tecnica è una gamma di strumenti sonori di qualità professionale per un'esperienza di ascolto superiore.
	Spento	Disattiva la funzione MaxxAudio.

Generale

Impostazioni > Generale	Descrizione	
Lingua	Imposta la schermata del menu sulla lingua desiderata.	
SMART ENERGY SAVING	Risparmia energia utilizzando un algoritmo per la compensazione della luminosità.	
	Alto	Consente di risparmiare energia utilizzando la funzione SMART ENERGY SAVING ad alta efficienza.
	Basso	Consente di risparmiare energia utilizzando la funzione SMART ENERGY SAVING a bassa efficienza.
	Spento	Consente di disattivare la funzione.
	<p>! NOTA</p> <ul style="list-style-type: none"> • Il valore dei dati sul risparmio energetico può variare in base al pannello e ai fornitori del pannello. • Se si seleziona l'opzione SMART ENERGY SAVING è Alto o Basso, la luminosità del monitor diventa più basso o più alto dipende dal fonte. 	
Modalità Deep Sleep	Con la modalità Deep Sleep attivata, il consumo energetico è minimizzato mentre il monitor è in standby.	
	Acceso	Attiva Modalità Deep Sleep .
	Spento	Disattiva Modalità Deep Sleep .
		<p>! NOTA</p> <ul style="list-style-type: none"> • Le funzionalità USB HUB non funzioneranno nella modalità standby quando Modalità Deep sleep è attivata nella modalità standby.
LED accensione	Acceso	La spia di alimentazione si accende automaticamente.
	Spento	La spia di alimentazione si spegne.
		<p>! NOTA</p> <ul style="list-style-type: none"> • Il funzionamento del LED accensione una volta acceso è il seguente: <ul style="list-style-type: none"> - Modalità Acceso: Bianco - Modalità sospensione (Modalità Attesa): Bianco lampeggiante - Modalità Spento: Spento
Standby automatico	Funzionalità che consente di spegnere automaticamente il monitor per un determinato periodo di tempo in assenza di immagini in movimento sullo schermo. È possibile impostare un timer per la funzione di spegnimento automatico. (8 H dopo, 6 H dopo, 4 H dopo e Spento)	
Versione DisplayPort	Imposta Versione DisplayPort sulla stessa versione del dispositivo esterno collegato. (1.4, 1.2) Per utilizzare la funzione HDR, impostare su 1.4 .	

Impostazioni > Generale	Descrizione			
HDMI ULTRA HD Deep Color	Fornisce immagini più nitide quando è connesso un dispositivo che supporta ULTRA HD Deep Color.			
	Formato supportato: 4K a 60 Hz			
	Risoluzione	Frequenza fotogrammi (Hz)	Intensità di colore/Campionamento dei colori	
			8 bit	10 bit
	3840 x 2160	59,94 60,00	YCbCr 4:2:0	
			YCbCr 4:2:2	
			YCbCr 4:4:4	-
RGB 4:4:4			-	
<p>! NOTA</p> <ul style="list-style-type: none"> • Per utilizzare HDMI ULTRA HD Deep Color, impostare l'opzione su Acceso. • Se il dispositivo collegato non supporta Deep Color, lo schermo o l'audio potrebbero non funzionare correttamente. In questo caso, impostare questa funzione su Spento. • La funzionalità di HDMI ULTRA HD Deep Color può essere configurata separatamente per ogni porto HDMI. • Per usare la funzione HDR, mettere HDMI ULTRA HD Deep Color a "Acceso". 				
Buzzer	Questa caratteristica permette di impostare la voce prodotta dal Buzzer quando il tuo monitor è Acceso.			
	Acceso	Attiva il Buzzer del monitor.		
	Spento	Disattiva il Buzzer del monitor.		
Blocco OSD	Questa funzione disattiva la configurazione e le regolazioni del menu.			
	Acceso	Attiva Blocco OSD .		
	Spento	Disattiva Blocco OSD .		
	<p>! NOTA</p> <ul style="list-style-type: none"> • Tutte le funzionalità sono disattivate tranne Luminosità, Contrasto, Volume, Elenco ingressi, Formato, Blocco OSD e Informazioni. 			

Impostazioni > Generale	Descrizione	
Dimensione OSD	L'utente può scegliere Dimensione OSD al Grande o Piccolo.	
Informazioni	Verranno visualizzate le seguenti informazioni: Numero di serie, Tempo totale di accensione, Risoluzione.	
Ripristina impostazioni iniziali	Desideri azzerare le tue impostazioni?	
	No	Annulla il ripristino.
	Si	Consente il ripristino delle impostazioni predefinite.

RISOLUZIONE DEI PROBLEMI

Lo schermo non visualizza alcuna immagine.	
Il cavo di alimentazione del monitor è collegato?	<ul style="list-style-type: none"> • Accertarsi che il cavo di alimentazione sia inserito correttamente nella presa.
Il LED di alimentazione è acceso?	<ul style="list-style-type: none"> • Verificare il collegamento del cavo di alimentazione e premere il pulsante di accensione.
L'alimentazione è accesa e il LED di alimentazione è bianco?	<ul style="list-style-type: none"> • Verificare che l'ingresso collegato sia attivato (Impostazioni > Ingresso).
Viene visualizzato il messaggio Nessun Segnale?	<ul style="list-style-type: none"> • Questa situazione si verifica quando il cavo di segnale tra il PC e il monitor manca o è scollegato. Controllare il cavo e ricollegarlo.
Viene visualizzato il messaggio Fuori Banda?	<ul style="list-style-type: none"> • Questa situazione si verifica quando i segnali trasferiti dal PC (scheda grafica) non rientrano nella gamma di frequenza orizzontale o verticale del monitor. Consultare la sezione "Specifiche del prodotto" di questo manuale per impostare la frequenza appropriata.
Lo schermo è instabile e riproduce sfarfallii. /Le immagini visualizzate sul monitor risultano ombreggiate.	
È stata selezionata la risoluzione consigliata?	<ul style="list-style-type: none"> • Se la risoluzione selezionata è HDMI 1080i 60/50 Hz (interlacciata), lo schermo potrebbe sfarfallare. Passare alla risoluzione 1080p o a quella consigliata. • Se la scheda grafica non viene impostata sulla risoluzione consigliata (ottimale), il testo potrebbe apparire sfocato, lo schermo potrebbe risultare offuscato, l'area di visualizzazione potrebbe essere troncata o lo schermo potrebbe non essere allineato. • I metodi di impostazione possono variare a seconda del computer o del sistema operativo e alcune risoluzioni potrebbero non essere disponibili in base alle prestazioni della scheda grafica. Se necessario, rivolgersi al produttore del computer o della scheda grafica per ricevere assistenza.
L'immagine è bloccata anche quando si spegne il monitor?	<ul style="list-style-type: none"> • La visualizzazione di un'immagine fissa per lunghi periodi può danneggiare lo schermo e l'immagine potrebbe persistere indefinitamente. • Per prolungare la durata del monitor, utilizzare un salvaschermo.
Sullo schermo appaiono alcune macchie?	<ul style="list-style-type: none"> • Quando si utilizza il monitor, potrebbero comparire sullo schermo alcuni puntini pixelati (rossi, verdi, blu, bianchi o neri). Questo fenomeno è normale per gli schermi LCD. Non si tratta di un errore e non è correlato alle prestazioni del monitor.
Alcune funzioni sono disattivate.	
Alcune funzioni non sono disponibili quando si preme il pulsante Menu?	<ul style="list-style-type: none"> • L'OSD è bloccato. Disattiva Blocco OSD in Generale.

Viene visualizzato un messaggio del tipo "Schermo non riconosciuto: rilevato monitor Plug and Play (VESA DDC)"?	
È stato installato il driver del display?	<ul style="list-style-type: none"> • Assicuratevi di installare il driver dello schermo dal nostro sito web: http://www.lg.com. • Verificare che la scheda grafica supporti la funzione Plug and Play.
Non viene emesso alcun suono dalla porta cuffie.	
Le immagini vengono visualizzate senza audio?	<ul style="list-style-type: none"> • Verificare che i collegamenti alla porta cuffie siano stati effettuati correttamente. • Provare ad aumentare il volume con il joystick. • Impostare l'uscita audio del PC sul monitor che si sta utilizzando: (Le impostazioni possono variare a seconda del sistema operativo in uso.)

! NOTA

- LED può essere can be accesso con il menù di Configurazione OSD.
Impostazioni – Generale – LED accensione – Acceso

SPECIFICHE DEL PRODOTTO

Intensità di colore	Colore a 8/10 bit supportato.		
Risoluzione	Risoluzione massima	3840 x 2160 @ 60 Hz	
	Risoluzione consigliata	3840 x 2160 @ 60 Hz	
Alimentazione	Livello di potenza	19 V \sim 7,0 A	
	Consumo energetico	Modalità accesso: 25 W Tip. (ENERGY STAR® di serie) * Modalità sospensione (Modalità Attesa) \leq 0,5 W (La condizione input di HDMI / DP) ** Modalità Spento \leq 0,3 W	
Adattatore AC/DC	Modello A16-140P1A, CHICONY POWER TECHNOLOGY(SUZHOU)CO.,LTD. O modello ADS-150KL-19N-3 190140E, SHENZHEN HONOR ELECTRONIC Uscita: 19 V \sim 7,37 A		
Condizioni ambientali	Condizioni di funzionamento	Temperatura	Da 0 °C a 40 °C
		Umidità	Da Inferiore all'80 %
	Condizioni di stoccaggio	Temperatura	Da -20 °C a 60 °C
		Umidità	Da Inferiore all'85 %
Dimensioni	Dimensioni del monitor (larghezza x altezza x profondità)		
	Con supporto	613,1 x 726 x 400,2 (mm)	
	Senza supporto	613,1 x 364,4 x 44,6 (mm)	
Peso (senza imballaggio)	Con supporto	7,8 kg	
	Senza supporto	4,0 kg	

Le specifiche sono soggette a modifica senza preavviso.

Il simbolo ~ indica la corrente alternata; il simbolo \sim indica la corrente continua.

Il livello di consumo di energia può essere diverso da condizioni operative e di impostazione del monitor.

* Il consumo di energia in modalità On è misurato con test standard ENERGY STAR®.

** Nel caso d'input USB-C, il consumo di energia del Sleep Mode (Modalità Sonno) varierebbe a seconda del dispositivo collegato.

** Il monitor entra la Modalità Sonno in un paio di minuti (massimo di 5 minuti).

Modalità supporto predefinito (Modalità Impostazioni preconfigurate, PC)

DisplayPort/ USB-C

Modalità Impostazioni preconfigurate	Frequenza orizzontale (kHz)	Frequenza verticale (Hz)	Polarità (Orizz./Vert.)	Note
640 x 480	31,469	59,94	-/-	
800 x 600	37,879	60,317	+/+	
1024 x 768	48,363	60	-/-	
1152 x 864	54,347	60,05	+/+	
1280 x 720	45,00	60,00	+/+	
1280 x 800	49,702	59,810	-/+	
1280 x 1024	63,981	60,02	+/+	
1600 x 900	60,00	60,00	+/+	
1920 x 1080	67,5	60	+/-	
2560 x 1440	88,79	59,95	+/-	
3840 x 2160	66,66	30	+/-	
3840 x 2160	133,32	60	+/-	Temporizzazione DP/USB-C preferita

HDMI

Modalità Impostazioni preconfigurate	Frequenza orizzontale (kHz)	Frequenza verticale (Hz)	Polarità (Orizz./Vert.)	Note
640 x 480	31,469	59,94	-/-	
800 x 600	37,879	60,317	+/+	
1024 x 768	48,363	60	-/-	
1152 x 864	54,347	60,05	+/+	
1280 x 720	45,00	60,00	+/+	
1280 x 800	49,702	59,810	-/+	
1280 x 1024	63,981	60,02	+/+	
1600 x 900	60,00	60,00	+/+	
1920 x 1080	67,5	60	+/-	
2560 x 1440	88,79	59,95	+/-	
3840 x 2160	67,5	30	+/-	Temporizzazione HDMI preferita, HDMI ULTRA HD Deep Color: Spento
3840 x 2160	135	60	+/-	Temporizzazione HDMI preferita, HDMI ULTRA HD Deep Color: Acceso

Temporizzazione HDMI (Video)

Per la modalità di supporto di fabbrica (Modalità Corrente)	Frequenza orizzontale (kHz)	Frequenza verticale (Hz)	Note
480p	31,5	60	
720p	45,0	60	
1080p	67,5	60	
2160p	135	60	Quando l'HDMI ULTRA HD Deep Color (HDMI ULTRA HD del Colore profondo) è messo all'Accesso



Il modello e il numero di serie dei prodotti si trovano sul retro e su un lato del prodotto.
RegISTRALI nel caso in cui tu abbia bisogno dei servizi.

Modello _____

N. di serie _____



This Product qualifies for ENERGY STAR®

Changing the factory default configuration and settings or enabling certain optional features and functionalities may increase energy consumption beyond the limits required for ENERGY STAR® certification.

Refer to ENERGYSTAR.gov for more information on the ENERGY STAR® program.