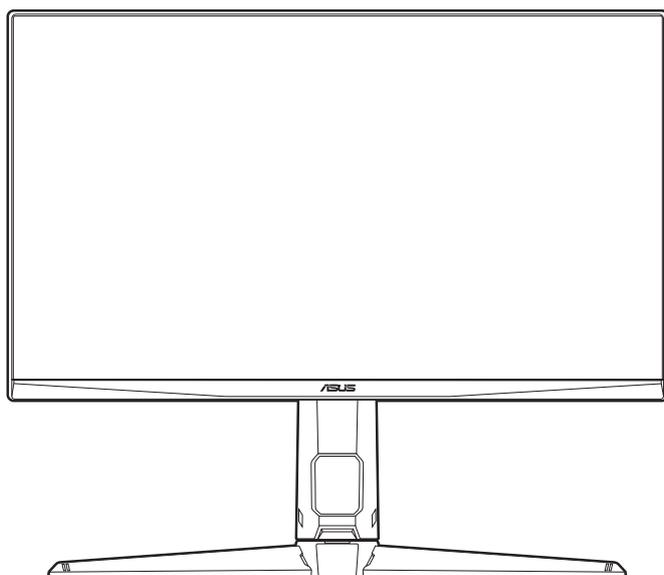


ASUS®

Monitor TUF Gaming Serie VG27AQL3A

Guida all'uso



HDMI™
HIGH-DEFINITION MULTIMEDIA INTERFACE

Prima edizione

Luglio 2023

Copyright © 2023 ASUSTeK COMPUTER INC. Tutti i diritti riservati.

Nessuna parte di questo manuale, compresi i prodotti e il software in esso descritti, può essere riprodotta, trasmessa, trascritta, salvata in un sistema di archiviazione o tradotta in altra lingua in qualsiasi forma o con qualsiasi mezzo, ad eccezione dei documenti conservati da parte dell'acquirente per il backup, senza l'espreso consenso scritto di ASUSTeK COMPUTER INC. ("ASUS").

L'assistenza o la garanzia del prodotto non sarà valida nei seguenti casi: (1) il prodotto è riparato, modificato o alterato, salvo che tale riparazione, modifica o alterazione sia autorizzata per iscritto dalla ASUS; oppure (2) il numero di serie del prodotto manca o è stato cancellato.

ASUS FORNISCE QUESTO MANUALE "COSÌ COM'È" SENZA GARANZIA DI ALCUN TIPO, SIA ESSA IMPLICITA O ESPlicita, COMPRESA MA NON SOLO LE GARANZIE O CONDIZIONI IMPLICITE DI COMMERCIALIZZABILITÀ O IDONEITÀ PER UN PARTICOLARE SCOPO. IN NESSUN CASO LA ASUS, I SUOI DIRETTORI, I SUOI RAPPRESENTANTI, I SUOI IMPIEGATI O I SUOI DISTRIBUTORI, SARANNO RESPONSABILI PER QUALSIASI DANNO INDIRETTO, SPECIALE, ACCIDENTALE O CONSEGUENTE (INCLUDENDO I DANNI DI PERDITA DI PROFITTO, PERDITA DI CONTRATTI, PERDITA D'USO O DATI, INTERRUZIONE DELL'ATTIVITÀ E SIMILI), ANCHE SE LA ASUS È STATA AVVISATA DELLA POSSIBILITÀ CHE TALI DANNI SI POSSANO VERIFICARE IN SEGUITO A DIFETTI O ERRORI DI QUESTO MANUALE O PRODOTTO.

LE SPECIFICHE E LE INFORMAZIONI CONTENUTE IN QUESTO MANUALE SONO FORNITE SOLO PER USO INFORMATIVO E SONO SOGGETTE A CAMBIAMENTO IN QUALSIASI MOMENTO SENZA PREAVVISO, E NON POSSONO ESSERE INTESE COME UN IMPEGNO DA PARTE DI ASUS. LA ASUS NON SI ASSUME ALCUNA RESPONSABILITÀ E NON SI FA CARICO DI NESSUN ERRORE O INESATTEZZA CHE PUÒ APPARIRE IN QUESTO MANUALE, INCLUDENDO I PRODOTTI ED IL SOFTWARE IN ESSO DESCRITTI.

I prodotti e nomi delle aziende che compaiono in questo manuale possono o meno essere marchi registrati o copyright delle rispettive aziende, e sono usati solo a scopo identificativo o illustrativo a beneficio dell'utente, senza alcuna intenzione di violare i diritti di alcuno.

Contenuti

Avvisi	iv
Informazioni sulla sicurezza	v
Cura e pulizia	vi
Takeback Services.....	vii
Informazioni sul prodotto per la classe di efficienza energetica UE	vii

Capitolo 1: Introduzione al prodotto

1.1 Benvenuti!	1-1
1.2 Contenuti della confezione	1-1
1.3 Introduzione al monitor	1-2
1.3.1 Veduta frontale.....	1-2
1.3.2 Veduta posteriore.....	1-3

Capitolo 2: Installazione

2.1 Installazione del supporto/base del monitor	2-1
2.2 Regolazione del monitor	2-2
2.3 Rimozione del supporto (per l'installazione su parete VESA)	2-3
2.4 Gestione dei cavi.....	2-4
2.5 Collegamento dei cavi	2-4
2.6 Accensione del monitor	2-5

Capitolo 3: Istruzioni generali

3.1 Menu OSD (On-Screen Display)	3-1
3.1.1 Come riconfigurare	3-1
3.1.2 Introduzione alle funzioni OSD	3-2
3.2 Sommario delle specifiche	3-9
3.3 Dimensioni esterne	3-11
3.4 Risoluzione dei problemi (FAQ).....	3-12
3.5 Modalità operative supportate	3-13

Avvisi

Dichiarazione FCC (Federal Communications Commission)

Questo prodotto è conforme alla Parte 15 delle Norme FCC. Il funzionamento è soggetto alle seguenti due condizioni:

- Questo dispositivo non può provocare interferenze dannose.
- Deve accettare tutte le interferenze ricevute incluse le interferenze che possono provocare funzionamenti indesiderati.

Questa attrezzatura è stata controllata ed è stata trovata conforme ai limiti di un apparecchio digitale di Classe B, in conformità alla parte 15 delle Normative FCC. Questi limiti sono designati a fornire una protezione ragionevole da interferenze dannose in un'installazione privata. Questa apparecchiatura genera, usa e può irradiare energia a radiofrequenze e, se non installata e usata conformemente alle istruzioni, può causare interferenze dannose alle comunicazioni radio. Non c'è tuttavia garanzia che non si verifichino interferenze in installazioni particolari. Se questa attrezzatura provoca interferenze dannose alla ricezione radiofonica o televisiva, che possono essere determinate accendendo o spegnendo l'attrezzatura, l'utente è incoraggiato a cercare di correggere l'interferenza prendendo una o più delle seguenti misure:

- Riorientare o ricollocare l'antenna di ricezione.
- Aumentare la distanza tra l'attrezzatura ed il ricevitore.
- Collegare l'attrezzatura a una presa di corrente che sia su un circuito diverso da quello a cui è collegato il ricevitore.
- Consultare il rivenditore o un tecnico esperto radio/TV per ottenere aiuto.



Per garantire la conformità alle normative FCC è obbligatorio usare cavi schermati per collegare il monitor alla scheda video. Cambiamenti o modifiche non espressamente approvate dalla parte responsabile alla conformità alle regole FCC, possono annullare l'autorità all'uso da parte dell'utente di questa attrezzatura.

Dichiarazione del Dipartimento delle Comunicazioni Canadese

Questo apparato digitale non eccede i limiti di Classe B per l'emissione d'interferenze radio da parte di apparati digitali, come dichiarato nelle Normative sulle Interferenze Radio del Dipartimento delle Comunicazioni Canadese.

Questo apparato digitale di Classe B è conforme alle norme Canadesi ICES-003.

This Class B digital apparatus meets all requirements of the Canadian Interference - Causing Equipment Regulations.

Cet appareil numérique de la classe B respecte toutes les exigences du Règlement sur le matériel brouiller du Canada.

Informazioni sulla sicurezza

- Prima di installare il monitor, leggere attentamente tutta la documentazione fornita in dotazione.
- Per prevenire il rischio di incendi o elettrocuzioni, non esporre il monitor a pioggia o umidità.
- Non tentare mai di aprire la struttura esterna del monitor. L'alta tensione all'interno del monitor è pericolosa e può provocare gravi lesioni fisiche.
- Se l'alimentatore si rompe, non tentare di ripararlo da sé. Contattare un tecnico specializzato, oppure il rivenditore.
- Prima di usare il prodotto, assicurarsi che tutti i cavi siano collegati in modo appropriato e che i cavi d'alimentazione non siano danneggiati. Se trova qualsiasi danno, mettersi immediatamente in contatto con il rivenditore.
- Le fessure e le aperture sul retro o sulla parte inferiore o superiore del mobile servono alla ventilazione. Non bloccarle. Non collocare mai questo prodotto accanto o sopra un radiatore o una fonte di calore salvo che non sia fornita una ventilazione adeguata.
- Il monitor deve essere alimentato esclusivamente secondo le specifiche riportate nell'etichetta. Se non si conosce il tipo d'alimentazione fornita alla propria abitazione, consultare il rivenditore oppure la compagnia elettrica locale.
- Usare una spina appropriata conforme agli standard elettrici locali.
- Non sovraccaricare le prese di corrente e le prolunghe. Il sovraccarico può essere causa di incendi o elettrocuzioni.
- Evitare polvere, umidità e temperature estreme. Non collocare il monitor in nessuna zona soggetta a bagnarsi. Collocare il monitor su una superficie stabile.
- Scollegare l'unità durante temporali o in caso di lunghi periodi di inattività. In questo modo sarà protetta da eventuali danni determinati dagli sbalzi di tensione.
- Non inserire oggetti o versare liquidi di alcun genere nelle fessure della struttura esterna del monitor.
- Per garantire il funzionamento appropriato, usare il monitor solo con computer approvati UL che hanno ricettacoli appropriatamente configurati e marcati 100- 240V CA.
- Se si dovessero incontrare problemi tecnici con il monitor, rivolgersi ad un tecnico qualificato o al proprio rivenditore.
- La regolazione del controllo del volume oltre all'equalizzatore per altre impostazioni rispetto alla posizione centrale può aumentare la tensione in uscita dall'auricolare/cuffie e del livello di pressione audio.
- Assicurarsi di collegare il cavo di alimentazione a una presa con collegamento a terra.

- L'adattatore e/o il cavo di alimentazione in dotazione sono progettati per l'uso esclusivo con il prodotto. Non utilizzare con altri prodotti.



Questo simbolo indica che il prodotto (elettrico, elettronico, o che contiene batterie al mercurio) non deve essere smaltito insieme ai rifiuti urbani. Controllare le normative locali riguardo allo smaltimento dei prodotti elettronici.

Cura e pulizia

- Prima di sollevare o ricollocare il monitor, è meglio scollegare tutti i cavi, compreso il cavo d'alimentazione. Quando si colloca il monitor attenersi alle tecniche corrette per il sollevamento. Quando si solleva o si trasporta il monitor, afferrarne le estremità. Non sollevarlo per il piedistallo o per il cavo.
- Pulizia. Spegnerne il monitor e scollegare il cavo d'alimentazione. Pulire la superficie del monitor LCD con un panno senza peluria e non abrasivo. Le macchie resistenti possono essere rimosse con un panno leggermente inumidito con un detergente neutro.
- Evitare di usare detersivi che contengono alcol o acetone. Usare detersivi appositi per la pulizia del monitor. Non spruzzare mai il detergente direttamente sullo schermo perché potrebbe penetrare all'interno del monitor provocando elettrocuzioni.

I seguenti indizi sono fenomeni normali del monitor:

- A causa della natura della luce fluorescente, lo schermo potrebbe "sfarfallare" durante l'uso iniziale. Spegnerne l'interruttore e riaccenderlo di nuovo per assicurarsi che lo sfarfallio scompaia.
- È possibile riscontrare sullo schermo una luminosità leggermente difforme in base allo sfondo desktop utilizzato.
- Quando la stessa immagine è visualizzata per delle ore, sullo schermo può rimanere una immagine residua. Lo schermo recupererà lentamente, oppure è possibile spegnere il monitor per qualche ora.
- Se lo schermo diventa nero o lampeggia o non funziona più, rivolgersi al rivenditore o al centro di assistenza per ripararlo. Non tentare di riparare da sé lo schermo!

Convenzioni usate in questa guida



AVVISO: Informazioni che aiutano a prevenire lesioni alla persona che cerca di portare a termine una attività.



ATTENZIONE: Informazioni che aiutano a prevenire danni ai componenti quando si cerca di portare a termine una attività.



IMPORTANTE: Informazioni che DEVONO essere seguite per completare un'operazione.



NOTA: Suggerimenti ed altre informazioni utili per portare a termine una operazione.

Do ve trovare altre informazioni

Fare riferimento alle seguenti risorse per trovare altre informazioni e per aggiornamenti sul software del prodotto.

1. Siti ASUS

I siti mondiali ASUS forniscono informazioni aggiornate sui prodotti hardware e software ASUS. Fare riferimento a <http://www.asus.com>

2. Documentazione facoltativa

La confezione del prodotto può includere della documentazione facoltativa, come la scheda garanzia, che è aggiunta dal rivenditore. Questi documenti non sono parte della confezione standard.

3. Informazioni su Flickr

https://www.asus.com/Microsite/display/eye_care_technology/

Takeback Services

ASUS recycling and takeback programs come from our commitment to the highest standards for protecting our environment. We believe in providing solutions for our customers to be able to responsibly recycle our products, batteries and other components as well as the packaging materials.

Please go to <http://csr.asus.com/english/Takeback.htm> for detail recycling information in different region.

Informazioni sul prodotto per la classe di efficienza energetica UE



VG27AQL3A

1.1 Benvenuti!

Congratulations per l'acquisto del monitor LCD ASUS®!

L'ultimissimo monitor LCD widescreen da ASUS offre una visualizzazione più ampia, brillante e luminosa, nonché diverse funzioni per ottimizzare la visualizzazione.

Con queste funzioni ci si godrà il comfort e la piacevole esperienza visiva fornita dal monitor!

1.2 Contenuti della confezione

Controllare che la confezione contenga i seguenti elementi:

- ✓ Monitor LCD
- ✓ Base monitor
- ✓ Guida rapida
- ✓ Scheda garanzia
- ✓ Cavo di alimentazione
- ✓ Cavo DisplayPort (opzionale)
- ✓ Cavo HDMI (opzionale)
- ✓ Cavo USB (opzionale)
- ✓ Cacciavite a L (opzionale)
- ✓ 4 viti
- ✓ 4 gommini



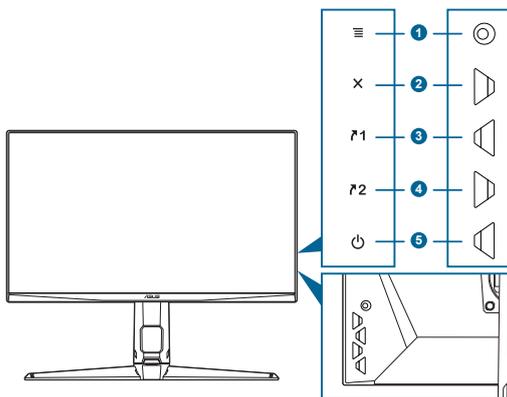
Se uno dei suddetti elementi è danneggiato o manca, mettersi immediatamente in contatto con il rivenditore.



Nel caso sia necessario sostituire il cavo di alimentazione o i cavi di collegamento, contattare il servizio clienti ASUS.

1.3 Introduzione al monitor

1.3.1 Veduta frontale

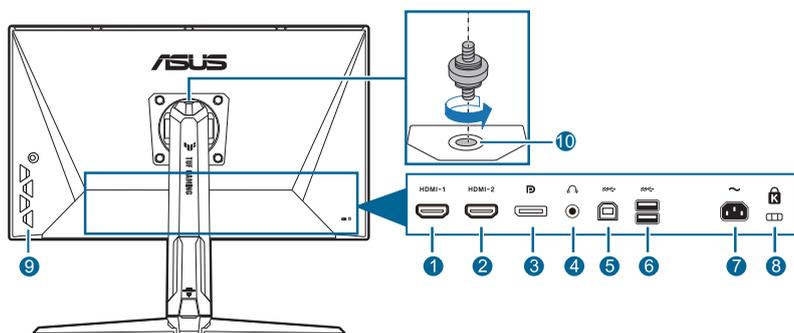


1. Tasto ☰ (a 5 direzioni ☉):
 - Attiva il menu OSD. Abilita le voci selezionate del menu OSD.
 - Aumenta/diminuisce i valori o sposta la selezione in alto, in basso, a destra e a sinistra.
 - Visualizza il menu di selezione dell'ingresso quando il monitor entra in modalità standby o visualizza il messaggio "NESSUN SEGNALE".
2. Tasto X
 - Chiude l'elemento del menu OSD
 - Visualizza il menu di selezione dell'ingresso quando il monitor entra in modalità standby o visualizza il messaggio "NESSUN SEGNALE".
 - Tenuto premuto per 5 secondi, attiva/disattiva la funzione Blocco tasti.
3. ↗1 Tasto collegamento 1:
 - Predefinito: GamePlus.
 - Per modificare la funzione collegamento, accedere al menu MyFavorite > Collegamento > Collegamento 1.
 - Visualizza il menu di selezione dell'ingresso quando il monitor entra in modalità standby o visualizza il messaggio "NESSUN SEGNALE".
4. ↗2 Tasto collegamento 2:
 - Predefinito: GameVisual.
 - Per modificare la funzione collegamento, accedere al menu MyFavorite > Collegamento > Collegamento 2.
 - Visualizza il menu di selezione dell'ingresso quando il monitor entra in modalità standby o visualizza il messaggio "NESSUN SEGNALE".

5.  Tasto alimentazione/Indicatore alimentazione
 - Accende/spegne il monitor.
 - La definizione dei colori dell'indicatore d'alimentazione è descritta nella tabella che segue.

Stato	Descrizione
Bianco	ACCESO
Ambra	Modalità di standby/Nessun segnale
SPENTO	SPENTO

1.3.2 Veduta posteriore



1. **Porta HDMI 1.** Questa porta è per il collegamento con un dispositivo compatibile HDMI.
2. **Porta HDMI 2.** Questa porta è per il collegamento con un dispositivo compatibile HDMI.
3. **DisplayPort.** Questa porta serve per il collegamento a dispositivi compatibili DisplayPort.
4. **Jack auricolare.** Questa porta è disponibile solo quando è collegato un cavo HDMI/DisplayPort.
5. **USB 3.2 Gen 1 Tipo B.** Questa porta serve per il collegamento usando un cavo USB a monte. La connessione abilita le porte USB sul monitor.
6. **USB 3.2 Gen 1 Tipo A.** Queste porte servono per il collegamento di dispositivi USB come tastiera/mouse USB, chiavette USB, eccetera.
7. **Porta AC-IN.** Questa porta collega il cavo d'alimentazione.
8. **Passante cavo di protezione Kensington.**
9. **Tasti di controllo.**
10. **Foro vite treppiede.**

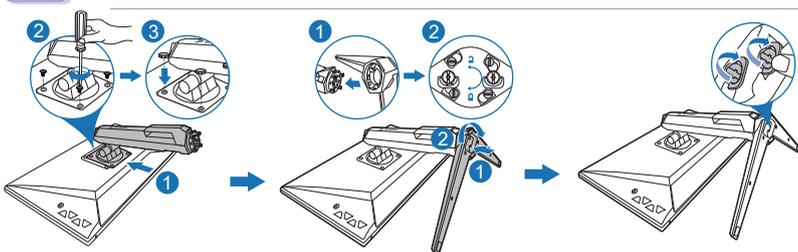
2.1 Installazione del supporto/base del monitor

Per assemblare la base del monitor:

1. Appoggiare il monitor a faccia in giù su un tavolo.
2. Posizionare la cerniera del supporto nell'alloggiamento sul retro del monitor (solo per alcuni modelli).
3. Attaccare la base al supporto, assicurandosi che la linguetta del supporto si adatti nella scanalatura della base.
4. Fissare la base sul supporto usando le viti fornite in dotazione.



Si raccomanda di coprire la superficie del tavolo con un panno morbido per prevenire danni al monitor.



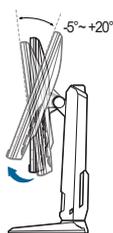
Dimensione vite cerniera: M4 x 10 mm.



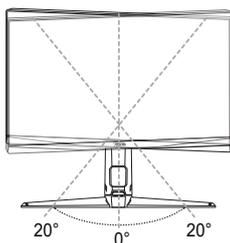
Dimensione vite base: M6 x 16,2 mm.

2.2 Regolazione del monitor

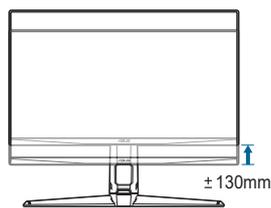
- Per ottenere una visione ottimale, si raccomanda di guardare direttamente il monitor e poi di regolarlo sull'angolazione più comoda.
- Afferrare il piedistallo per impedire che il monitor cada quando si cambia l'inclinazione.
- L'angolo di regolazione consigliato è da $+20^\circ$ a -5° (per l'inclinazione)/da $+20^\circ$ a -20° (per la rotazione)/ ± 130 mm (per la regolazione dell'altezza)/ 90° (per la vista orizzontale).



(Inclinazione)



(Rotazione)



(Regolazione altezza)



È normale che il monitor tremi leggermente mentre si regola l'angolo di visuale.

Rotazione del monitor

1. Sollevare il monitor sulla posizione massima.
2. Inclinare il monitor al suo massimo angolo.
3. Ruotare il monitor sull'angolazione necessaria.



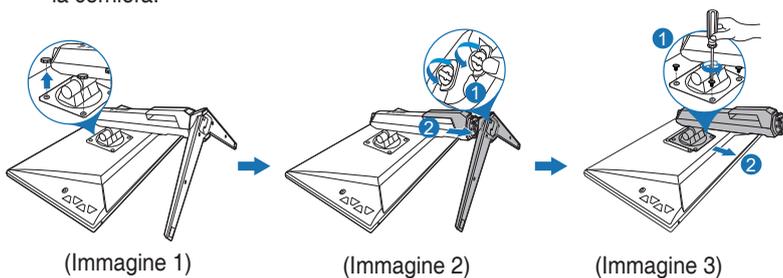
È normale che il monitor tremi leggermente mentre si regola l'angolo di visuale.

2.3 Rimozione del supporto (per l'installazione su parete VESA)

Il supporto/base staccabile di questo monitor è progettato in modo particolare per l'installazione su parete VESA.

Per staccare il supporto/base:

1. Appoggiare il monitor a faccia in giù su un tavolo.
2. Rimuovere i gommini dai quattro fori per le viti. (Immagine 1)
3. Rimuovere la base (Immagine 2).
4. Usare un cacciavite per rimuovere la vite sulla cerniera (Immagine 3) e rimuovere la cerniera.



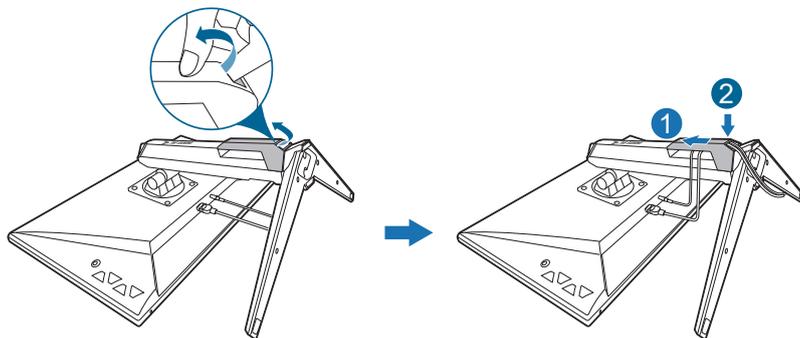
Si raccomanda di coprire la superficie del tavolo con un panno morbido per prevenire danni al monitor.



- Il kit di montaggio a parete VESA (100 x 100 mm) è venduto separatamente.
- Utilizzare unicamente la staffa da montaggio a parete certificata UL con peso/carico minimo di 22,7 kg (Vite tipo: M4 x 10 mm)

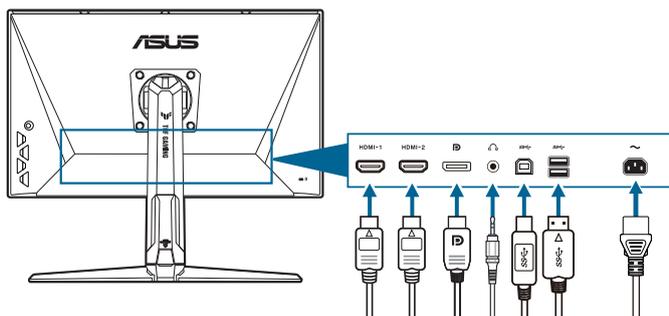
2.4 Gestione dei cavi

È possibile organizzare i cavi utilizzando lo slot di gestione dei cavi. Rimuovere il coperchio prima di far passare i cavi attraverso lo slot, quindi riposizionare il coperchio.



2.5 Collegamento dei cavi

Collegare i cavi attenendosi alle seguenti istruzioni:



- **Per collegare il cavo d'alimentazione:** inserire saldamente una estremità del cavo elettrico nella presa di ingresso CA del monitor, l'altra estremità ad una presa elettrica.
- **Collegamento del cavo DisplayPort/HDMI:**
 - a. Collegare una estremità del cavo DisplayPort/HDMI alla porta DisplayPort/HDMI del monitor.
 - b. Collegare l'altra estremità del cavo DisplayPort/HDMI alla porta DisplayPort/HDMI del computer.
- **Per usare l'auricolare:** collegare il cavo audio al connettore cuffie del monitor.

- **Per usare le porte USB 3.2 Gen 1:** Prendere il cavo USB e collegare l'estremità più piccola (tipo B) del cavo USB upstream alla porta USB upstream del monitor e l'estremità più grande (tipo A) alla porta USB del computer. Assicurarsi che sul computer sia installato il sistema operativo Windows 10/Windows 11. Saranno attivate le porte USB sul monitor.



Quando questi cavi sono collegati, si può scegliere il segnale voluto usando la voce Selezione input del menu OSD.



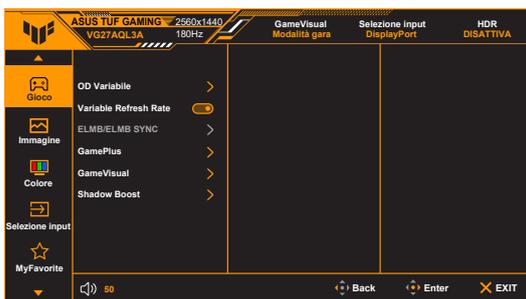
Nel caso sia necessario sostituire il cavo di alimentazione o i cavi di collegamento, contattare il servizio clienti ASUS.

2.6 Accensione del monitor

Premere il tasto d'alimentazione . Fare riferimento a pagina 1-2 per le indicazioni sulla posizione dei tasti. L'indicatore d'alimentazione  si illumina di colore bianco, indicando che il monitor acceso.

3.1 Menu OSD (On-Screen Display)

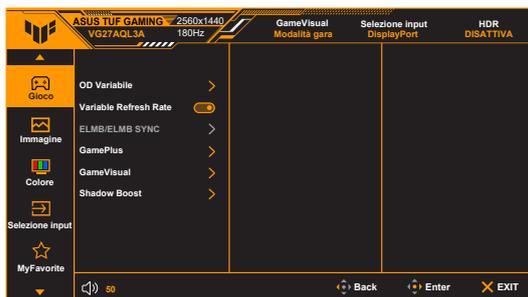
3.1.1 Come riconfigurare



1. Premere il tasto  () per attivare il menu OSD.
2. Spostare il tasto  () verso l'alto/il basso per scorrere le funzioni. Evidenziare la funzione voluta e premere il tasto  () per attivarla. Se la funzione selezionata è dotata di un menu secondario, spostare nuovamente verso l'alto/il basso il tasto  () per navigare tra le funzioni del menu secondario. Evidenziare la funzione voluta del menu secondario e premere il tasto  () o spostare verso destra il pulsante  () per attivarla.
3. Spostare verso l'alto/il basso il tasto  () per cambiare le impostazioni della funzione selezionata.
4. Per uscire dal menu OSD e salvare le impostazioni premere ripetutamente il tasto  o spostare verso sinistra il tasto  () finché il menu OSD sparisce. Per regolare le altre funzioni, ripetere i passaggi da 1 a 3.

3.1.2 Introduzione alle funzioni OSD

1. Gioco



- **OD Variabile:** migliora il tempo di risposta del livello di grigio del pannello LCD. L'intervallo di regolazione è da Livello 0 a Livello 5.



Questa funzione non è disponibile quando è abilitato **ELMB**.

- **Variable Refresh Rate:** consente alle schede grafiche con Variable Refresh Rate supportata* di regolare dinamicamente la frequenza di visualizzazione in base alla frequenza fotogrammi tipica dei contenuti per migliorare l'efficienza energetica, eliminare teoricamente le intermittenze e aggiornare la visualizzazione a bassa latenza.



- **Variable Refresh Rate** può essere attivato solo a 48Hz~144Hz per HDMI e 48Hz~180Hz per DisplayPort.
- Per le GPU supportate, i requisiti minimi per driver e sistema PC, contattare il costruttore della GPU.

- **ELMB/ELMB Sync:**

- * **ELMB** può essere attivato solo quando **Variable Refresh Rate** è **Disattiva** e la frequenza di aggiornamento è 120Hz, 144Hz, 155Hz, 160Hz, 165Hz o 180Hz. Questa funzione elimina lo screen tearing, riduce l'effetto ghosting e la sfocatura dell'animazione durante il gioco. La funzione include 5 livelli di nitidezza e la regolazione della posizione.



Per attivare **ELMB**, disattivare prima la funzione **Variable Refresh Rate**.

- * **ELMB Sync:** consente di attivare la funzione quando **Variable Refresh Rate** è attivo. Questa funzione elimina lo screen tearing, riduce l'effetto ghosting e la sfocatura dell'animazione durante il gioco.

- **GamePlus:** La funzione GamePlus offre una serie di strumenti e crea un ambiente di gioco migliore per gli utenti durante l'uso di diversi tipi di giochi.
 - * **Contatore FPS:** Il conteggio FPS (fotogrammi per secondo) consente di sapere quanto è fluida la riproduzione del gioco.
 - * **Mirino:** Le 6 opzioni disponibili per il mirino consentono di scegliere quello che meglio si adatta al gioco che si sta utilizzando. Inoltre, l'opzione mirino dinamico consente al mirino di cambiare automaticamente colore in base allo sfondo.
 - * **Cecchino:** La funzione Cecchino (disponibile solo quando HDR è disabilitato sul dispositivo) è personalizzata per i giochi FPS. È possibile selezionare il rapporto di ingrandimento e il tipo di allineamento in sequenza.
 - * **Timer:** è possibile posizionare il timer nell'angolo superiore sinistro del display in modo da tenere traccia della durata di gioco.
 - * **Cronologia:** È possibile posizionare il cronologia nell'angolo superiore sinistro del display in modo da tenere traccia della durata di gioco.
 - * **Allineamento schermo:** l'Allineamento schermo visualizza le righe per l'allineamento sui 4 lati dello schermo in modo da utilizzarle per allineare perfettamente diversi monitor.
- **GameVisual:** La funzione GameVisual semplifica la scelta tra diverse modalità di visualizzazione.
 - * **Modalità scenario:** È la scelta migliore per la visualizzazione di foto di panorami con tecnologia video intelligente GameVisual™.
 - * **Modalità gara:** È la scelta migliore per i giochi automobilistici con tecnologia video intelligente GameVisual™.
 - * **Modalità cinema:** È la scelta migliore per la visione di video con tecnologia video intelligente GameVisual™.
 - * **Modalità RTS/RPG:** È la scelta migliore per i giochi di strategia in tempo reale (RTS)/giochi di ruolo (RPG) con tecnologia video intelligente GameVisual™.
 - * **Modalità FPS:** È la scelta migliore per i giochi Sparatutto in prima persona con tecnologia video intelligente GameVisual™.
 - * **Modalità sRGB:** È la scelta migliore per la visualizzazione delle foto e dei grafici dal PC.
 - * **MOBA Mode:** è la scelta migliore per i giochi area di battaglia multigiocatore online con tecnologia video intelligente GameVisual™.
 - * **Vis. notte:** selezione più indicata per la visione di scene buie di giochi o film con tecnologia video intelligente GameVisual™.



- In Modalità gara, non è possibile configurare le seguenti funzioni: Saturazione, ASCR.
- In Modalità sRGB, non è possibile configurare le seguenti funzioni: Luminosità, Contrasto, Saturazione, Colore, ASCR.
- In MOBA Mode, non è possibile configurare le seguenti funzioni: Saturazione, ASCR.

- **Shadow Boost:** Regola il Miglioramento dei colori scuri della curva della gamma del monitor per arricchire i toni scuri in un'immagine rendendo le scene scure e gli oggetti più facili da vedere.



Questa funzione è disponibile solo in Modalità gara, Modalità RTS/RPG, Modalità FPS o Modalità sRGB.

2. Immagine



- **Luminosità:** l'intervallo di regolazione è da 0 a 100.



Questa funzione non è disponibile quando è abilitato **ELMB**.

- **Contrasto:** l'intervallo di regolazione è da 0 a 100.
- **VividPixel:** migliora i bordi dell'immagine visualizzata e genera immagini ad alta qualità sullo schermo.
- **Impostazione HDR:** Contiene 3 modalità HDR, tra cui **ASUS Gaming HDR**, **ASUS Cinema HDR** e **HDR console**.
 - * **Luminosità regolabile:** È possibile regolare la luminosità HDR quando è attiva la funzione **Luminosità regolabile**.



Durante il rilevamento dei contenuti HDR, viene visualizzato il messaggio "HDR AT". Durante la visualizzazione di contenuti HDR, le seguenti funzioni non sono disponibili: ELMB, GameVisual, Shadow Boost, Luminosità, Contrasto, ASCR, Filtro luce blu, Colore, Saturazione, Riduzione dinamica luminosità (impostato su **ON**) e Cecchino.

- **Riduzione dinamica luminosità:** sincronizza con i contenuti con il cambio di contrasto per eseguire l'oscuramento dinamico della retroilluminazione.
- **ASCR:** attiva/disattiva la funzione ASCR (ASUS Smart Contrast Ratio).
- **Controlli:** regola il formato su **Schermo intero**, **Equivalente** o **4:3**.



Questa funzione non è disponibile quando **Variable Refresh Rate** è attivato.

- **Filtro luce blu**

- * **DISATTIVA:** nessuna modifica.
- * **Livello 1~4:** Più alto è il livello, minore sarà la luce blu diffusa. Quando è attivo il Filtro luce blu, l'impostazione predefinita della Modalità gara sarà importata automaticamente. Dal Livello 1 al Livello 3, è possibile configurare la Luminosità. Il Livello 4 ha impostazioni ottimizzate. È conforme con la certificazione TUV Low Blue Light. La funzione Luminosità non è configurabile.

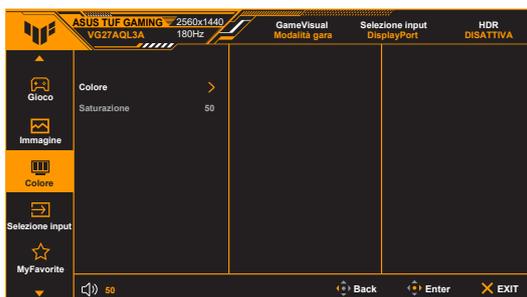


Fare riferimento a quanto segue per alleviare il fastidio agli occhi:

- Gli utenti a volte devono allontanarsi dallo schermo in caso di utilizzo per diverse ore. Fare pause brevi (di almeno 5 minuti) per ogni ora di lavoro continuo davanti al computer. Pause brevi e frequenti sono più efficaci di una singola pausa lunga.
 - Per ridurre affaticamento e secchezza degli occhi, gli utenti devono far riposare periodicamente gli occhi focalizzando l'attenzione su oggetti lontani.
 - Esercizi per gli occhi possono aiutare a ridurre l'affaticamento degli occhi. Ripetere spesso questi esercizi. Nel caso gli occhi siano ancora affaticati, consultare un medico. Esercizi per gli occhi: (1) Guardare ripetutamente in alto e in basso (2) Ruotare lentamente gli occhi (3) Spostare gli occhi in diagonale.
 - La luce blu a energia intensa può affaticare gli occhi e dare luogo a AMD (Degenerazione maculare dovuta all'età). Il Filtro luce blu riduce del 70% (massimo) la luce blu per evitare che si verifichi la CVS (Sindrome da visione al computer).
-

3. Colore

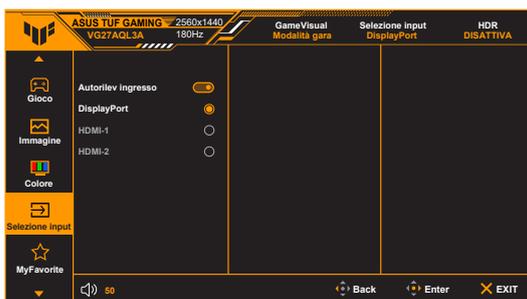
Impostare l'impostazione colore voluta usando questo menu.



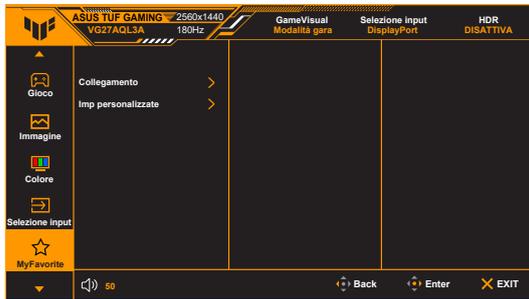
- **Colore:** contiene 4 modalità tra cui **Freddo**, **Normale**, **Caldo** e **Modalità Utente**.
- **Saturazione:** l'intervallo di regolazione è da 0 a 100.

4. Selezione input

In questa funzione, è possibile selezionare la sorgente di ingresso desiderata o decidere se consentire la monitor di cercare automaticamente le sorgenti di ingresso.



5. MyFavorite



- **Collegamento:**

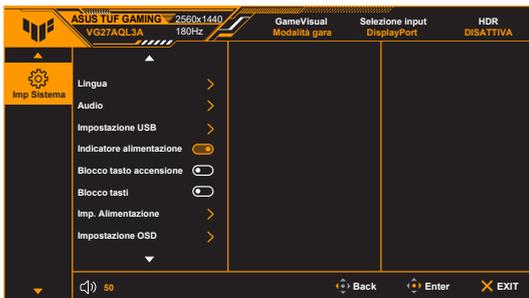
- * **Collegamento 1/Collegamento 2:** imposta le funzioni di collegamento per i tasti di collegamento.



Quando si seleziona o attiva una funzione, il tasto di collegamento potrebbe non essere supportato. Scelte per il tasto di funzione disponibili per il collegamento: GamePlus, GameVisual, OD variabile, Luminosità, No audio, Shadow Boost, Contrasto, Selezione input, Impostazione HDR, Filtro luce blu, Volume, Imp personalizzate-1, Imp personalizzate-2.

- **Imp personalizzate:** carica/salva tutte le impostazioni sul monitor.

6. Imp Sistema



- **Lingua:** ci sono 22 lingue tra cui scegliere: Inglese, Francese, Tedesco, Italiano, Spagnolo, Olandese, Portoghese, Russo, Ceco, Croato, Polacco, Rumeno, Ungherese, Turco, Cinese semplificato, Cinese tradizionale, Giapponese, Coreano, Tailandese, Indonesiano, Persiano, Ucraino.

- **Audio:** impostare le impostazioni relative all'audio da questo menu.
 - * **Volume:** l'intervallo di regolazione è da 0 a 100.
 - * **No audio:** attiva e disattiva l'audio del monitor.
- **Impostazione USB:** attiva/disattiva la funzione **USB Hub** durante la modalità standby.
- **Indicatore alimentazione:** accende/spegne l'indicatore LED d'alimentazione.
- **Blocco tasto accensione:** consente di attivare o disattivare il tasto di accensione.
- **Blocco tasti:** per disattivare tutti i tasti funzione. Premere **X** per 5 secondi per annullare la funzione di blocco dei tasti.
- **Imp. Alimentazione:**
 - * **Modalità standard:** l'impostazione Modalità standard può causare un maggiore consumo energetico.
 - * **Mod. risp. energia:** la Modalità risparmio energetico può causare prestazioni limitate della luminosità.



Alcune funzioni che consumano energia saranno disattivate quando viene selezionata la **Mod. risp. energia**. Per attivare le funzioni, scegliere la **Modalità standard**.



Disattivare la funzione HDR prima di attivare la **Mod. risp. energia**.

- **Impostazione OSD:**
 - * regola la posizione orizzontale (Posizione-O./) la posizione verticale (Posizione-V.) dell'OSD.
 - * regola il timeout OSD da 10 a 120 secondi.
 - * regola lo sfondo del menu OSD da opaco a trasparente.
 - * Abilita o disabilita la funzione DDC/CI.
- **Informazioni:** mostra le informazioni del monitor.
- **Regola Tutto:** "SI" consente di ripristinare le impostazioni predefinite.

3.2 Sommario delle specifiche

Tipo di pannello	LCD TFT
Dimensioni del pannello	Widescreen 27" (16:9, 68,5 cm)
Risoluzione massima	2560 x 1440
Dimensioni pixel	0,2331 mm x 0,2331 mm
Luminosità (tipico)	350 cd/m ²
Rapporto di contrasto (tipico)	1000:1
Rapporto di contrasto (massimo)	100.000.000:1 (con funzione ASCR attiva)
Angolo di visuale (orizzontale/ verticale) CR>10	178°/178°
Colori dello schermo	16,7 M
Tempo di reazione	1 ms (grigio su grigio)
Selezione della temperatura colore	4 temperature colore
Ingresso analogico	No
Ingresso digitale	2 HDMI v2.0, 1 DisplayPort v1.4
Jack auricolare	Sì
Ingresso audio	No
Altoparlante (integrato)	2 da 2 W, stereo, RMS
Porta USB 3.2 Gen 1	1 USB 3.2 Gen 1 Tipo B (a monte) 2 USB 3.2 Gen 1 Tipo A (a valle)
Colori	Nero
LED alimentazione	Bianco (Acceso) / Ambra (standby)
Inclinazione	+20° ~ -5°
Pivot	+90° ~ -90°
Rotazione	+20° ~ -20°
Regolazione altezza	0 ~ 130 mm
Montaggio su parete VESA	100 x 100 mm
Blocco di sicurezza Kensington	Sì
Tensione nominale	CA: 100 ~ 240 V
Consumo energetico	Accensione: < 23 W**, Standby: < 0,5 W, Spegnimento: < 0,3 W
Temperatura (operativa)	0°C~40°C
Temperatura (non-operativa)	-20°C~+60°C
Dimensioni (L x H x P) senza supporto	615 x 367 x 51 mm
Dimensioni (L x H x P) con supporto	615 x (404~534) x 215 mm 815 x 477 x 170 mm (pacchetto)
Peso (stimato)	6,9 kg (netto); 4,6 kg (senza supporto); 9,3 kg (lordo)

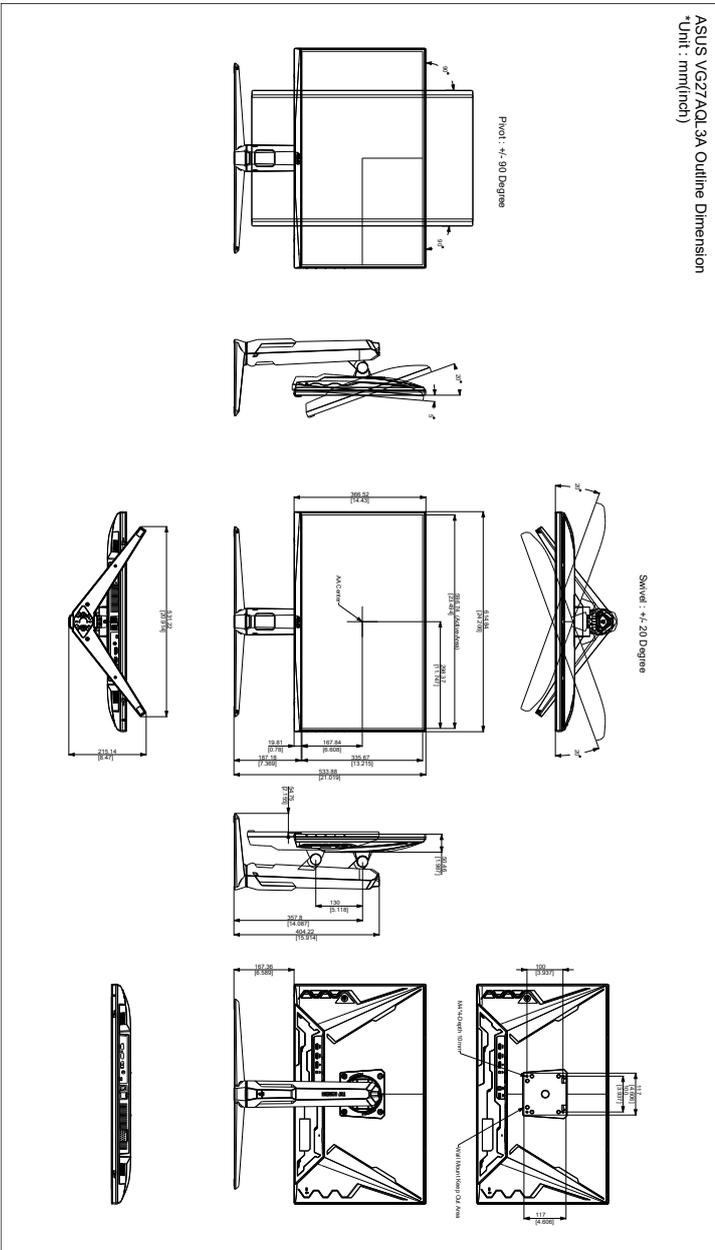
Lingue	22 lingue (Inglese, Francese, Tedesco, Italiano, Spagnolo, Olandese, Portoghese, Russo, Ceco, Croato, Polacco, Rumeno, Ungherese, Turco, Cinese semplificato, Cinese tradizionale, Giapponese, Coreano, Tailandese, Indonesiano, Persiano, Ucraino)
Accessori	Guida rapida, scheda garanzia, cavo di alimentazione, cavo DisplayPort (opzionale), cavo HDMI (opzionale), cavo USB (opzionale), cacciavite a L (opzionale), 4 viti, 4 gommini
Conformità e standard	cTUVus, FCC, CB, CE, ErP, WEEE, EU Energy label, UkrSEPRO, ICES-3, CCC, China Energy Label, BSMI, RCM, Ukraine Energy, VCCI, PC Recycle, KCC, KC, Korea MEPS, RoHS (RoHS, China RoHS, J-Moss), CU, CEC, HDMI, DP, Windows 10/11 WHQL, TÜV Low Blue Light, TÜV Flicker Free, VESA HDR400, PSB, PSE, VN MEPS, South Africa LOA

***Le specifiche sono soggette a cambiamenti senza preavviso.**

****Misurazione della luminosità dello schermo di 200 nit senza collegamento di audio/USB/lettore schede.**

3.3 Dimensioni esterne

ASUS VG27AQL3A Outline Dimension
 -Unit: mm(Inch)



3.4 Risoluzione dei problemi (FAQ)

Problema	Possibile soluzione
Il LED di alimentazione non è acceso	<ul style="list-style-type: none">• Premere il tasto  per verificare se il monitor in modalità accensione.• Controllare che il cavo d'alimentazione sia collegato al monitor ed alla presa di corrente.
Il LED d'alimentazione si illumina di colore ambra e non ci sono immagini su schermo	<ul style="list-style-type: none">• Controllare che il monitor ed il computer siano ACCESI.• Assicurarsi che il cavo segnale sia collegato in modo appropriato al monitor ed al computer.• Controllare il cavo segnale ed assicurarsi che nessun pin sia piegato.• Collegare il computer ad un altro monitor per controllare che il computer funzioni in modo appropriato.
L'immagine su schermo è troppo chiara o troppo scura	<ul style="list-style-type: none">• Regolare la Luminosità ed il Contrasto usando il menu OSD.
L'immagine su schermo non è stabile oppure sull'immagine sono presenti delle righe ondulate	<ul style="list-style-type: none">• Assicurarsi che il cavo segnale sia collegato in modo appropriato al monitor ed al computer.• Allontanare i dispositivi elettrici che possono provocare interferenze elettriche.
I colori dell'immagine non sono appropriati (il bianco non appare bianco)	<ul style="list-style-type: none">• Controllare il cavo segnale ed assicurarsi che nessun pin sia piegato.• Eseguire il Regola Tutto usando il menu OSD.• Regolare le impostazioni dei colori R/G/B, oppure selezionare la temperatura colore usando il menu OSD.

3.5 Modalità operative supportate

Frequenza della risoluzione	HDMI	DP
	Frequenza aggiornamento	Frequenza aggiornamento
640 x 480	60Hz	60Hz
640 x 480	67Hz	67Hz
640 x 480	72Hz	72Hz
640 x 480	75Hz	75Hz
720 x 400	70Hz	70Hz
720 x 480	-	60Hz
800 x 600	56Hz	56Hz
800 x 600	60Hz	60Hz
800 x 600	72Hz	72Hz
800 x 600	75Hz	75Hz
832 x 624	75Hz	75Hz
1024 x 768	60Hz	60Hz
1024 x 768	70Hz	70Hz
1024 x 768	75Hz	75Hz
1152 x 864	75Hz	75Hz
1280 x 1024	60Hz	60Hz
1280 x 1024	75Hz	75Hz
1440 x 900	60Hz	60Hz
1920 x 1080	60Hz	60Hz
1920 x 1080	100Hz	100Hz
1920 x 1080	120Hz	-
2560 x 1440	60Hz	60Hz
2560 x 1440	100Hz	100Hz
2560 x 1440	120Hz	120Hz
2560 x 1440	144Hz	144Hz
2560 x 1440	-	155Hz
2560 x 1440	-	160Hz
2560 x 1440	-	165Hz
2560 x 1440	-	180Hz

Quando il monitor è in uso in modalità video (ad esempio senza visualizzare i dati), saranno supportate le seguenti modalità alta definizione oltre alla definizione video standard.

Timing video

Frequenza della risoluzione	HDMI	DP
	Frequenza aggiornamento	Frequenza aggiornamento
720 x 480P	59,94Hz	59,94Hz
720 x 480P	60Hz	60Hz
720 x 576P	-	50Hz
1280 x 720P	-	50Hz
1280 x 720P	59,94Hz	59,94Hz
1280 x 720P	60Hz	60Hz
1440 x 480P	-	-
1440 x 576P	-	50Hz
1920 x 1080P	-	-
1920 x 1080P	50Hz	50Hz
1920 x 1080P	59,94Hz	59,94Hz
1920 x 1080P	60Hz	60Hz
1920 x 1080P	120Hz	120Hz
1920 x 1080P	100Hz	100Hz
640 x 480P	60Hz	60Hz