

OptiPlex Small Form Factor

Instalační příručka pro kryty kabelů a prachové filtry

Poznámky, upozornění a varování

 **POZNÁMKA:** POZNÁMKA označuje důležité informace, které umožňují lepší využití produktu.

 **VÝSTRAHA: UPOZORNĚNÍ** varuje před možným poškozením hardwaru nebo ztrátou dat a obsahuje pokyny, jak těmto problémům předejít.


 **VAROVÁNÍ: VAROVÁNÍ** upozorňuje na potenciální poškození majetku a riziko úrazu nebo smrti.

Kapitola 1: Než začnete.....	4
Kapitola 2: Kryt kabeláže počítače OptiPlex v provedení Small Form Factor.....	5
Kapitola 3: Prachový filtr pro počítač OptiPlex Small Form Factor.....	9
Kapitola 4: Po instalaci.....	12
Kapitola 5: Získání pomoci.....	13
Kontaktování společnosti Dell.....	13

Než začnete

Kroky

1. Uložte a zavřete všechny otevřené soubory a ukončete všechny spuštěné aplikace.

2. Vypněte počítač. Klikněte na možnosti **Start** >  **Napájení** > **Vypnout**.

 **POZNÁMKA:** Používáte-li operační systém Linux, vyhledejte pokyny ohledně jeho vypnutí v příslušné dokumentaci.

3. Odpojte počítač a všechna připojená zařízení od elektrických zásuvek.

4. Odpojte od počítače všechna připojená síťová a periferní zařízení, jako například klávesnici, myš a monitor.

 **VÝSTRAHA:** Při odpojování síťového kabelu nejprve odpojte kabel od počítače a potom jej odpojte od síťového zařízení.

5. Jestliže je počítač nebo adaptér nainstalovaný na monitor:

a. Odpojte napájení a všechny kabely displeje od monitoru.

b. Sejměte podstavec z monitoru a položte monitor na čistý, měkký povrch.

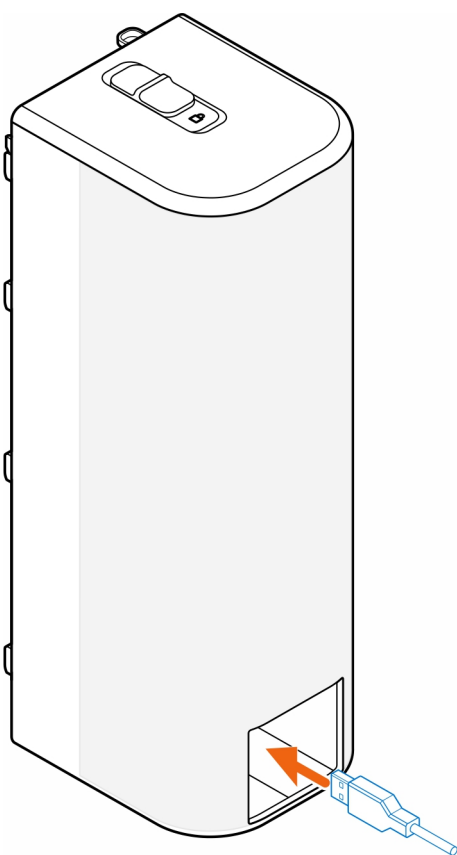
Kryt kabeláže počítače OptiPlex v provedení Small Form Factor

Kryt kabeláže počítače OptiPlex Small Form Factor chrání porty a uspořádá kabely připojené k počítači.

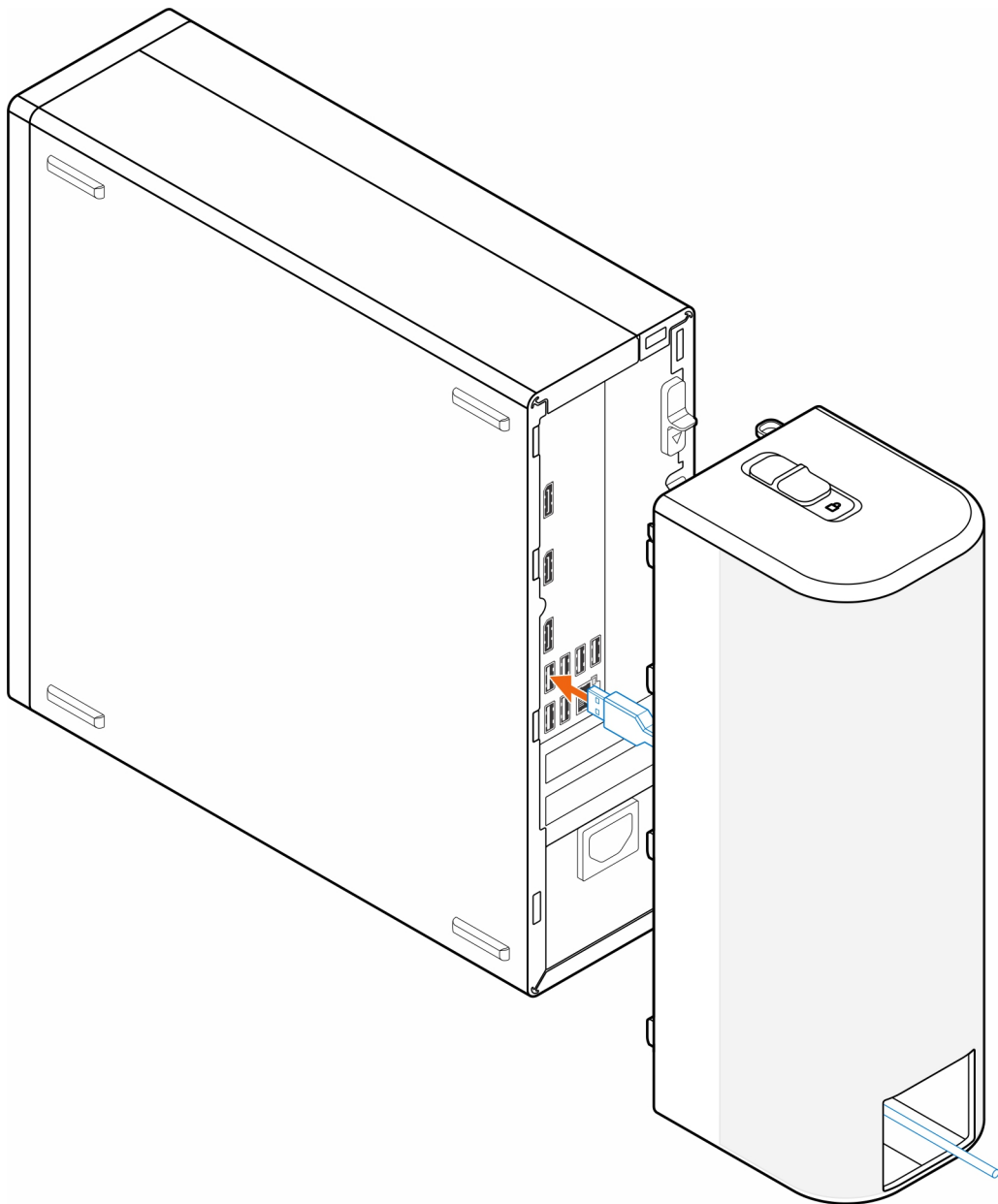
Kroky

1. Postupujte podle pokynů v části [Než začnete](#).
2. Ved'te napájecí kabel skrze slot na krytu kabeláže.

i **POZNÁMKA:** Níže uvedené obrázky se mohou lišit v závislosti na konfiguraci systému.

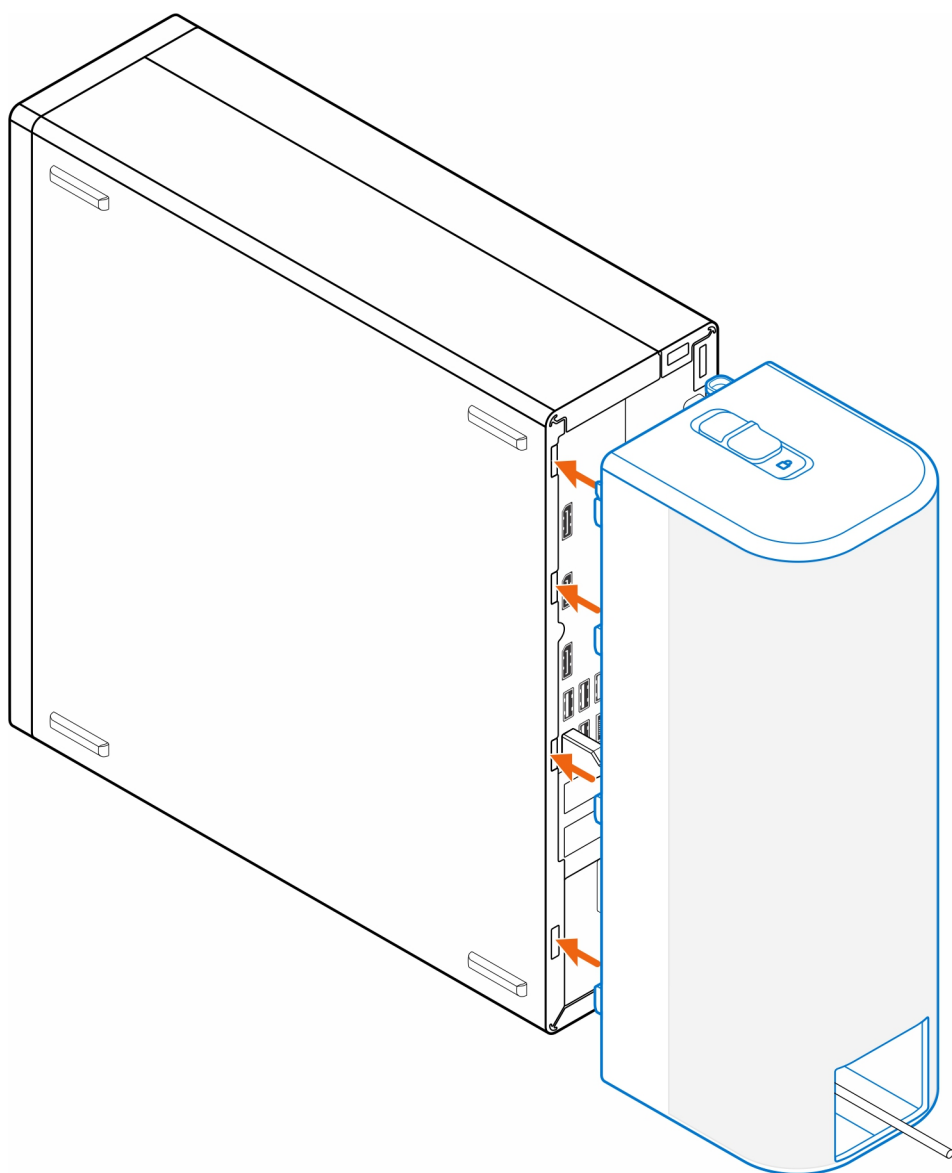


3. Připojte kabely k příslušným portům na šasi.

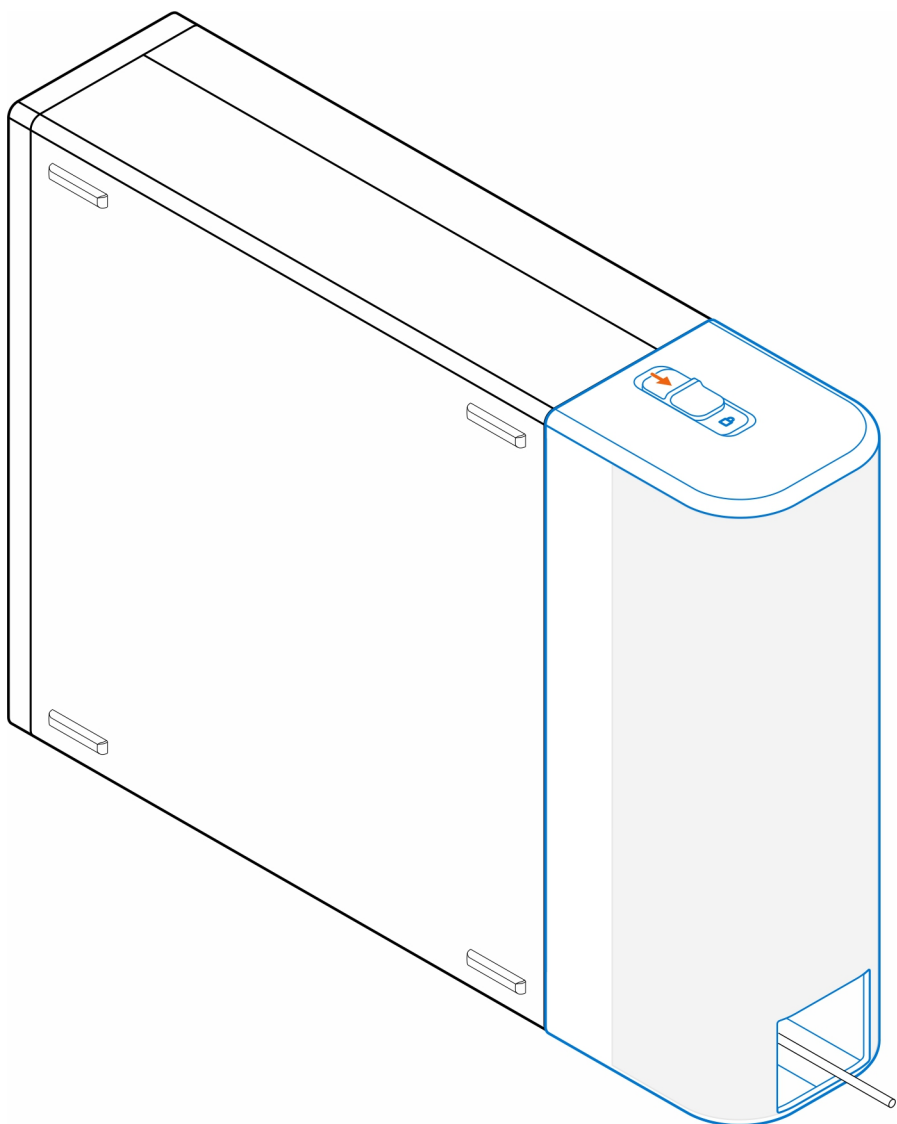


4. Zarovnejte výčnělky na krytu se sloty na šasi.

⚠ VÝSTRAHA: Postupujte opatrně, abyste jemné plastové háčky neohnuli nebo nezlomili.



5. Opatrně zatlačte na kryt kabelů, aby zaklapla na místo.
6. Zasuňte západku a uzamkněte kryt kabeláže.



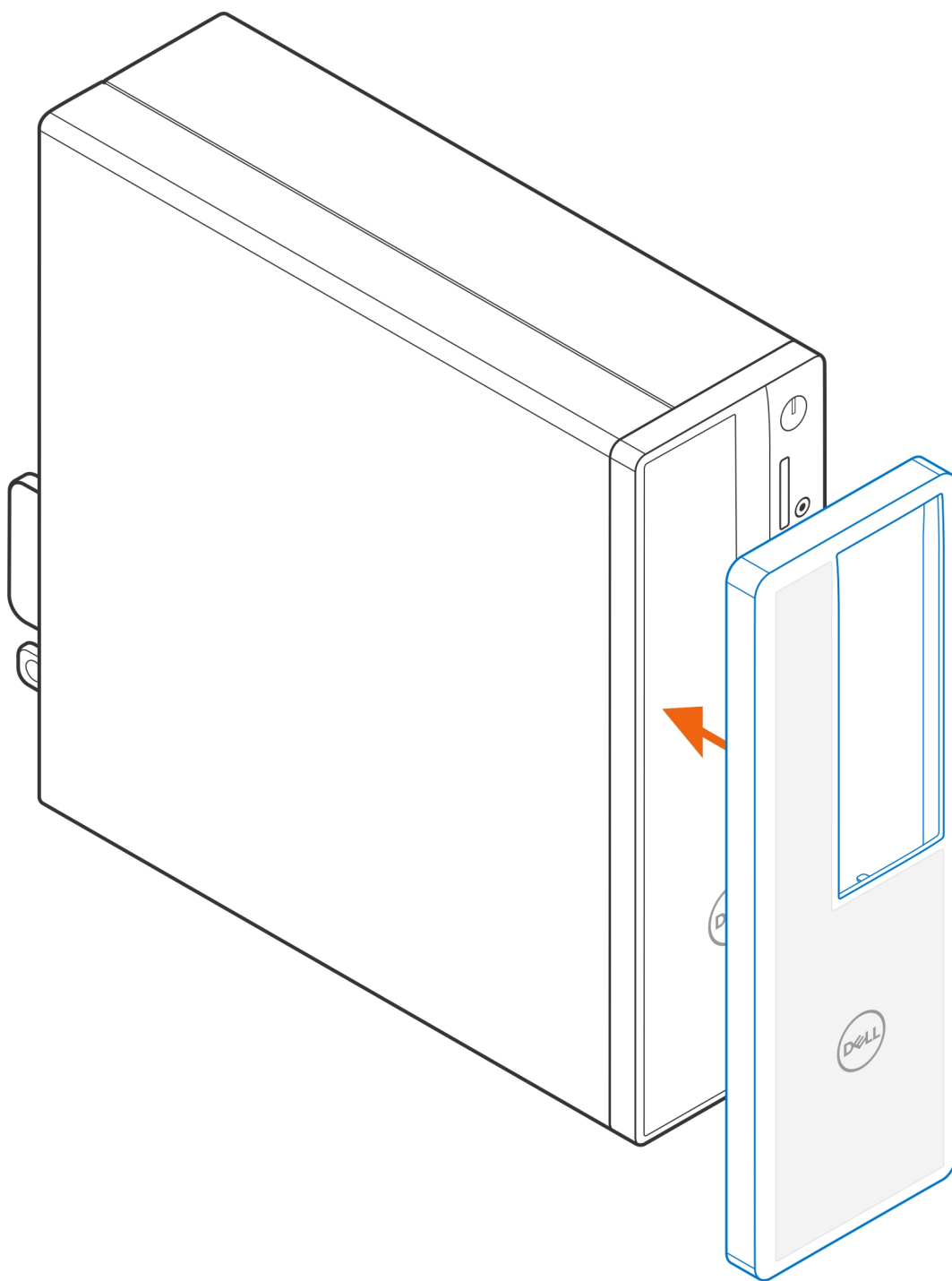
i **POZNÁMKA:** Potřebujete-li zabezpečení navíc, můžete systémovou jednotku zajistit pomocí zámku kabeláže Kensington.

Prachový filtr pro počítač OptiPlex Small Form Factor

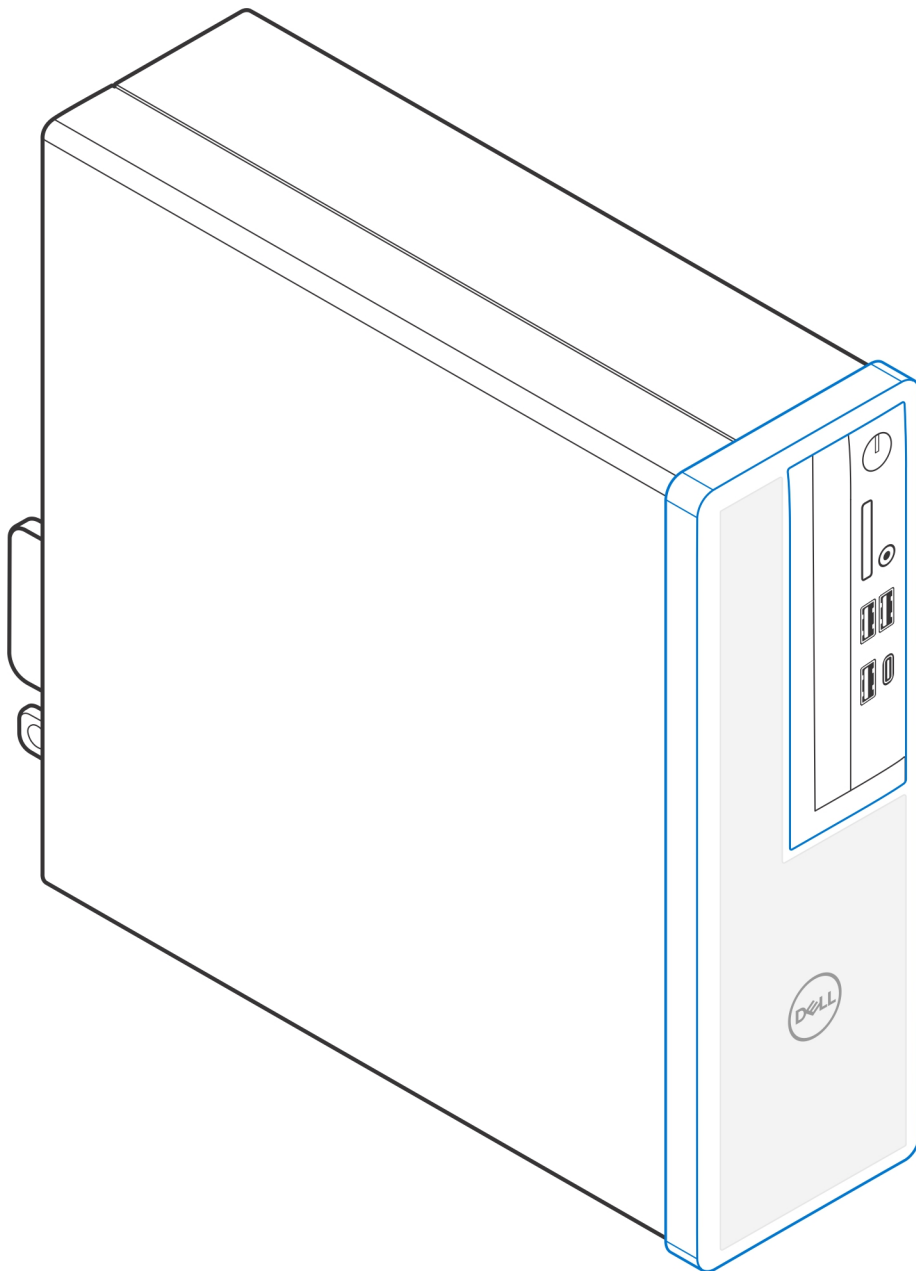
Prachový filtr pro počítač OptiPlex Small Form Factor pomáhá chránit počítač před malými prachovými částicemi. Po instalaci lze v systému BIOS nastavit upomínku před spuštěním na vyčištění nebo výměnu prachového filtru s vlastním intervalem nastaveným v systému BIOS.

Kroky

1. Postupujte podle pokynů v části [Než začnete](#).
2. Počínaje od horního okraje zarovnejte prachový filtr s okraji počítače.



3. Opatrně zatlačte na dolní okraj prachového filtru a zakryjte jím počítač.
4. Opatrně zatlačte na okraje prachového filtru a zacvakněte jej na místo.



5. Postupujte podle pokynů v části [Po montáži](#).
6. Restartujte počítač a bezprostředním stisknutím klávesy **F2** vstupte do nabídky nastavení systému BIOS.
7. V nabídce nastavení systému BIOS přejděte do části **System Configuration > Dust Filter Maintenance** (Konfigurace systému > Údržba prachového filtru) a vyberte některý z těchto intervalů: 15, 30, 60, 90, 120, 150 nebo 180 dnů.
 - i** **POZNÁMKA:** Ve výchozím nastavení je volba **Údržba prachového filtru** zakázána.
 - i** **POZNÁMKA:** Výstrahy se generují pouze před spuštěním systému a nikoli během standardního provozu operačního systému.
 - i** **POZNÁMKA:** Chcete-li vyčistit prachový filtr, vykartáčujte jej nebo jemně vysajte vysavačem a poté setřete externí povrchy navlhčeným hadříkem.

Po instalaci


Kroky

1. Připojte všechna externí zařízení, periferní zařízení a kabely, které jste odpojili před prací uvnitř počítače.
2. Připojte počítač a všechna připojená zařízení do elektrických zásuvek.
3. Zapněte počítač.

Získání pomoci

Kontaktování společnosti Dell

Požadavky

 **POZNÁMKA:** Pokud nemáte aktivní internetové připojení, lze kontaktní informace nalézt na nákupní faktuře, balicím seznamu, účtence nebo v produktovém katalogu společnosti Dell.

O této úloze

Společnost Dell nabízí několik možností online a telefonické podpory a služeb. Jejich dostupnost závisí na zemi a produktu a některé služby nemusí být ve vaší oblasti k dispozici. Chcete-li kontaktovat společnost Dell se záležitostmi týkajícími se prodeje, technické podpory nebo zákaznického servisu:

Kroky

1. Přejděte na web **Dell.com/support**.
2. Vyberte si kategorii podpory.
3. Ověřte svou zemi nebo region v rozbalovací nabídce **Choose a Country/Region (Vyberte zemi/region)** ve spodní části stránky.
4. Podle potřeby vyberte příslušnou službu nebo linku podpory.