



### 限用物质及其化学符 (Restricted substance and its chemical symbols)

部件名称 Unit	铅 Pb	汞 Hg	镉 Cd	六价铬 Cr (VI)	多溴联苯 PBB	多溴二苯醚 PBDE
电路板 Circuit Board	○	○	○	○	○	○
电子元器件 Electronic Components	—	○	○	○	○	○
外壳 Case	○	○	○	○	○	○
线材 Cables	○	○	○	○	○	○
风扇 Fan	—	○	○	○	○	○
散热片 Heat Sink	○	○	○	○	○	○
其他辅料 Other Accessories	○	○	○	○	○	○

超出 0.1wt% 及超出 0.01wt% 系指限用物质之百分比含量超出百分比含量基准值。  
Exceeding 0.1wt% and Exceeding 0.01wt% indicate that the percentage content of the restricted substance exceeds the reference percentage value of presence condition.

- ：系指该项限用物质之百分比含量未超出百分比含量基准值。  
Indicates that the percentage content of the restricted substance does not exceed the percentage of reference value of presence.
- ：系指该项限用物质为排除项目。  
Indicates that the restricted substance corresponds to the exemption.

# QUICK START GUIDE

## FUSION 1600 TITANIUM DIGITAL POWER SUPPLY



[www.xpg.com](http://www.xpg.com)



QSG



Product  
Website

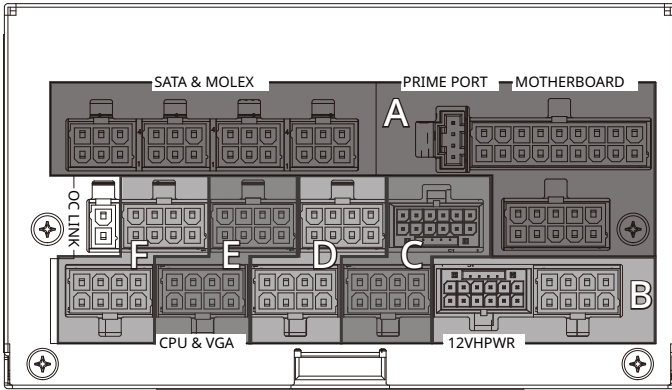
Product Specifications .....	3
+12V Rails Distribution .....	3
Efficiency and Fan Curve .....	4
DC Cable Listing .....	5
Safety and Agency approvals .....	6
Integrated Protection Circuit .....	6

English .....	07
Deutsch .....	09
Español .....	11
Français .....	13
Россия .....	15
Português .....	17
Türkçe .....	19
عربي .....	21
日本の .....	23
한국어 .....	25
简体中文 .....	27
繁體中文 .....	29

# FUSION 1600 TITANIUM SPECIFICATIONS

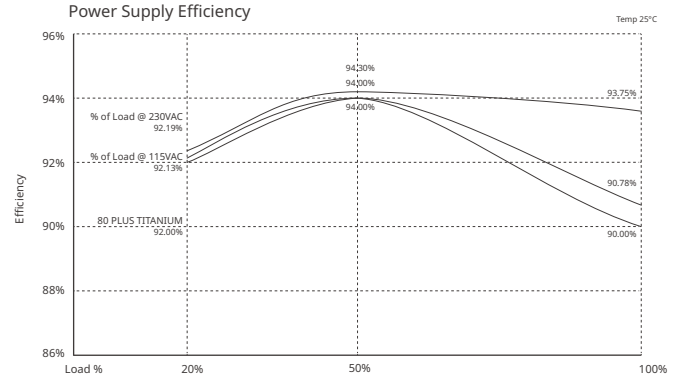
Model (型号 / 型号)	<b>FUSION1600TITANIUM</b>									
AC Input (交流输入 / 交流输入)	(1) 100-240V, 47-63Hz, 15A/8A (2) 115-240V, 47-63Hz, 15A/8A									
DC Output (直流输出 / 直流输出)	+5V	+3.3V	+12V1	+12V2	+12V3	+12V4	+12V5	+12V6	-12V	+5Vsb
Output Current (额定输出电流 / 额定输出电流)	20A	20A	50A	50A	50A	50A	50A	50A	0.3A	3.5A
Output Wattage (输出功率 / 输出功率)	120W		1600W					3.6W		17.5W
Total Continuous Power (总连续输出功率 / 总连续输出功率)			(1) 1300W (2) 1600W							

## +12V RAILS DISTRIBUTION

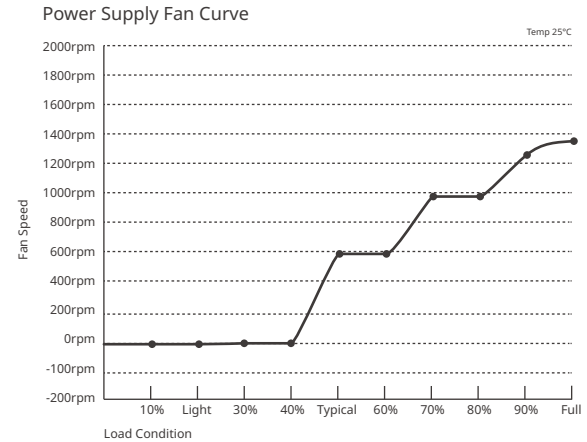


A:+12V1 B:+12V2 C:+12V3 D:+12V4 E:+12V5 F:+12V6

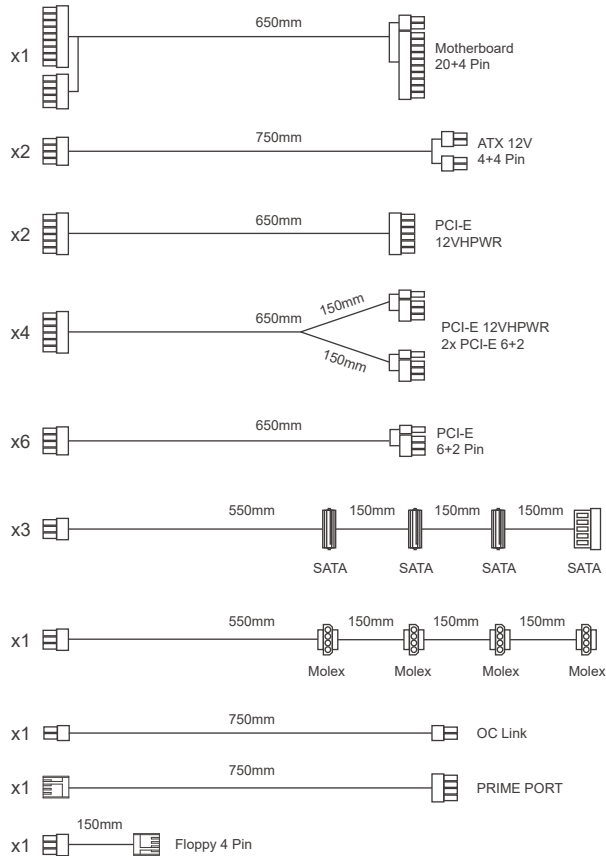
# FUSION 1600 TITANIUM EFFICIENCY



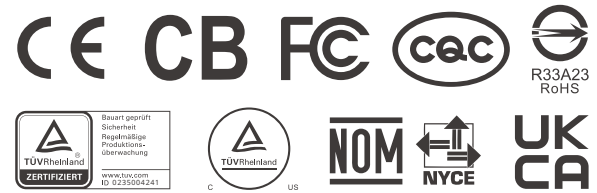
# FUSION 1600 TITANIUM FAN CURVE



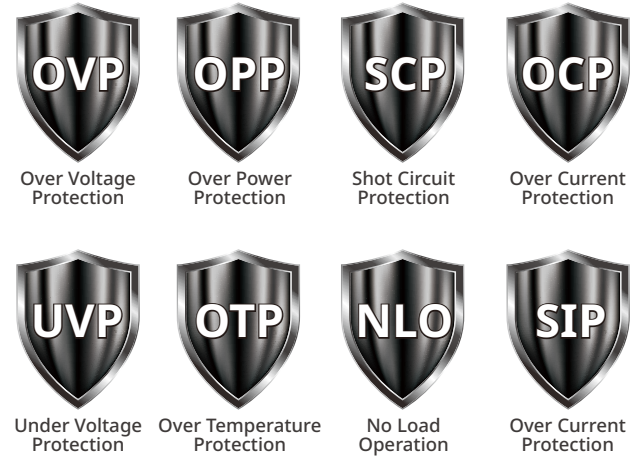
## DC CABLE LISTING



## STAFETY AND AGENCY APPROVALS



## INTERGRATED PROTECTION CIRCUITS



## CONGRATULATIONS ON CHOOSING THE XPG FUSION 1600 TITANIUM POWER SUPPLY

XPG FUSION 1600 TITANIUM POWER SUPPLY is compliant with Intel ATX 3.0 standards, and is the first Digital Solution Power Supply to be released by XPG. It offers 100% premium quality 105°C Japanese capacitors, a patented Planar Transformer and GaN FET LLC DC-DC PFC solution, and a 12 year warranty. XPG FUSION 1600 TITANIUM POWER SUPPLY was built for gamers with a 24/7/365 scenario in mind. It won't just meet your expectations. This PSU will surpass them.

### SAFETY AND PROTECTION

The main outputs will be latched off when each protection is triggered. The main output can be reset by cycling the DC remote on/off or AC power. +5Vsb output is auto recovery when fault condition is removed.

### FUSION 1600 TITANIUM

- \* XPG FUSION 1600 TITANIUM Power Supply
- \* AC Power Cord x 1
- \* DC Modular cable pack
- \* DC Modular cable storage bag x 1
- \* Cable fastener x 6
- \* Thumb Screw x 4
- \* User Manual

### INSTALLING YOUR NEW FUSION 1600 TITANIUM POWER SUPPLY

1. Please turn off AC power switch if you are swapping the power supply.
2. Please install your XPG Power Supply in the correct area
3. Please use a screwdriver to install the power supply
4. Please connect the 18+10pin Modular cable connector to the PSU modular socket
5. Please connect the 20+4 pin MB connector to the 24pin socket on the MB
6. Please connect the CPU 8pin Modular cable connector to the PSU modular CPU power
7. Please connect the 8 or 4 pin CPU connector to the CPU power socket on the MB if required.
8. Please connect the PCI-E 8 Pin or 12VHPWR modular cable connector to the PSU modular PCI-E or 12VHPWR power socket if required.
9. Please connect the PCI-E 6+2 Pin or 12VHPWR connector to the Graphics Card connector if required.
10. Please connect the 6pin Modular cable connector to the PSU modular SATA or Molex power socket if required.
11. Please connect the SATA or Molex Connectors to all the peripherals if required.
12. Please turn on the AC power switch if you have finished your system installation.

### TROUBLESHOOTING

If your system does not turn on after installing the power supply, please follow the troubleshooting guide listed below:

1. Please make sure the AC main power cord is connected to your PC correctly.
2. Please make sure the AC source is switched On
3. Please make sure the AC On/Off switch on the back panel of the power supply unit in the "I" (On) position.
4. Please make sure the MB & CPU Power Socket & connectors are connected correctly on the Motherboard.
5. If you still have problem turning on your PC, please contact ADATA Tech Support, Service Center or your local dealer.

### DURATION OF WARRANTY

ADATA Technology Co., Ltd. provides a 12 years warranty period for this product unless regional laws and regulations state otherwise.

### LIMITATION OF WARRANTY

This limited warranty covers only repairs or replacements of products manufactured by ADATA Technology Co. Ltd. and its authorized partners. Please note that ADATA is responsible for providing free repairs except for the following reasons:

1. The warranty label is altered, damaged or missing.
2. Product serial number does not conform to our original system.
3. Products purchased from an unauthorized agent.
4. Damage caused by natural calamity
5. Any abuse outside the intended product operation.

### ONLINE CUSTOMER SERVICE

For frequently asked questions, additional information and service instruction please visit the [product page at www.xpg.com](http://www.xpg.com)

### IMPORTANT SAFETY INFORMATION

1. NEVER, under any circumstances, open the power supply unit or attempt to repair the power supply. This is extremely dangerous due to the high voltage inside.
2. DO NOT insert any objects into the fan grill or the ventilation area of the power supply unit.
3. DO NOT place any objects in front of the fan or the ventilation area of the power supply unit that may obstruct or restrict the airflow.
4. USE ONLY the modular cables bundled with the power supply unit. DO NOT use any third party cables or extension cables with this unit.
5. Avoid dust, humidity, and temperature extremes. Do not place the power supply unit in any area where it may become wet.
6. The power supply unit is for integration into a computer, and not intended for external or outdoor usage.
7. Failure to comply with any manufacturer instructions and/or any of these safety instructions will immediately void all warranties and guarantees.

## HERZLICHEN GLÜCKWUNSCH ZUR WAHL DES XPG FUSION 1600 TITANIUM NETZTEILS

Das XPG FUSION 1600 TITANIUM NETZTEIL entspricht dem Intel ATX 3.0 Standard und ist das erste Netzteil mit digitaler Lösung, das XPG auf den Markt bringt. Es bietet 100 % hochwertige japanische 105°C-Kondensatoren, einen patentierten Planar-Transformator und eine GaN FET LLC DC-DC PFC Lösung sowie eine 12-jährige Garantie. Das XPG FUSION 1600 TITANIUM NETZTEIL wurde für Gamer entwickelt, die gerne rund um die Uhr spielen möchten. Es wird nicht nur Ihre Erwartungen erfüllen. Dieses Netzteil wird sie sogar noch übertreffen.

### SICHERHEIT UND SCHUTZ

Die Hauptausgabe wird unterbrochen, sobald ein Schutz auslöst. Die Hauptausgabe kann durch Aus- und Wiedereinschalten der Gleichspannungsfernbedienung oder Netzstromversorgung zurückgesetzt werden. Ausgabe +5 Vsb wird automatisch wiederhergestellt, sobald der Fehlerzustand behoben ist.

### FUSION 1600 TITANIUM

- \* XPG FUSION 1600 TITANIUM Netzteil
- \* Wechselspannungskabel x 1
- \* Set modularer Gleichspannungskabel
- \* Aufbewahrungstasche für modulare Gleichspannungskabel x 1
- \* Kabelbinder x 6
- \* Rändelschraube x 4
- \* Bedienungsanleitung

### INSTALLATION DES FUSION 1600 TITANIUM NETZTEILS

1. Schalten Sie den Netzschalter aus, wenn Sie das Netzteil tauschen.
2. Installieren Sie Ihr XPG-Netzteil im richtigen Bereich.
3. Installieren Sie das Netzteil mit einem Schraubendreher.
4. Schließen Sie den Stecker des modularen Kabels (18 + 10 Pins) an die modulare Netzteilbuchse an.
5. Verbinden Sie den MB-Stecker (20 + 4 Pins) mit der 24-poligen Buchse am Motherboard
6. Schließen Sie den 8-poligen CPU-Stecker des modularen Kabels an die modulare CPU-Strombuchse an.
7. Verbinden Sie bei Bedarf den 8- oder 4-poligen CPU-Stecker mit dem CPU-Stromanschluss am MB.
8. Conecte o conector do cabo modular PCI-E de 8 pinos ou o 12VHPWR ao soquete de alimentação modular PCI-E ou o 12VHPWR da PSU, se necessário.
9. Falls nötig, verbinden Sie bitte den PCI-E 6+2 Pin oder 12VHPWR Anschluss mit dem Anschluss der Grafikkarte.
10. Schließen Sie bei Bedarf den 6-poligen Stecker des modularen Kabels an die modulare SATA- oder Molex-Strombuchse an.
11. Verbinden Sie bei Bedarf die SATA- oder Molex-Stecker mit allen Peripheriegeräten.
12. Schalten Sie den Hauptschalter ein, sobald Sie die Systeminstallation abgeschlossen haben.

### FEHLERBEHEBUNG

Falls sich Ihr System nach Installation des Netzteils nicht einschaltet, befolgen Sie die nachstehende Anleitung zur Fehlerbehebung:

1. Stellen Sie sicher, dass das Netzkabel richtig an Ihren PC angeschlossen ist.
2. Prüfen Sie, ob die Stromquelle eingeschaltet ist.
3. Prüfen Sie, ob der Ein-/Ausschalter an der Rückblende des Netzteils auf die Position „I“ (eingeschaltet) eingestellt ist.
4. Vergewissern Sie sich, dass MB-, CPU- und Stromanschlüsse richtig am Motherboard angeschlossen sind.
5. Falls weiterhin Probleme beim Einschalten Ihres PCs auftreten, wenden Sie sich bitte an ADATAs technischen Support, den Kundendienst oder Ihren örtlichen Händler.

### GARANTIEDAUER

ADATA Technology Co., Ltd. bietet eine 12 Jahre Garantiedauer für dieses Produkt, sofern nicht von regionalen Gesetzen und Vorschriften anders verlangt.

### GARANTIEBESCHRÄNKUNG

Diese eingeschränkte Garantie deckt nur Reparaturen oder Auswechslungen von durch ADATA Technology Co., Ltd. und seine autorisierten Partner ab. Bitte beachten Sie, dass ADATA für die Bereitstellung kostenloser Reparaturen verantwortlich ist, mit folgenden Ausnahmen:

1. Das Garantieticket wurde verändert, beschädigt oder fehlt.
2. Produktserienummer stimmt nicht mit unserem ursprünglichen System überein.
3. Produkte wurden bei einem unautorisierten Händler erworben.
4. Schäden aufgrund von Naturkatastrophen.
5. Missbrauch bzw. Verwendung unter Nichtbeachtung der Bedienungsanweisungen.

### ONLINE-KUNDENDIENST

Bei häufig gestellten Fragen finden Sie zusätzliche Informationen und Serviceanweisungen auf der Produktseite unter [www.xpg.com](http://www.xpg.com)

### IMPORTANT SAFETY INFORMATION

1. Öffnen Sie NIEMALS das Netzteil, versuchen Sie unter keinen Umständen, das Netzteil zu reparieren. Dies ist aufgrund der hohen Spannung im Inneren extrem gefährlich.
2. Stecken Sie KEINE Gegenstände in das Lüftergitter oder den Belüftungsbereich des Netzteils.
3. Platzieren Sie NICHTS vor dem Lüfter oder Belüftungsbereich des Netzteils, das den Luftstrom blockieren oder einschränken könnte.
4. Verwenden Sie NUR die mit dem Netzteil gelieferten modularen Kabel. Verwenden Sie KEINE Drittanbieterkabel oder Verlängerungskabel mit diesem Gerät.
5. Vermeiden Sie Staub, Feuchtigkeit und extreme Temperaturen. Platzieren Sie das Netzteil nicht an einem Ort, an dem es feucht werden könnte.
6. Das Netzteil ist für den Einbau in einem Computer vorgesehen. Es eignet sich nicht für externe Nutzung oder eine Nutzung im Freien.
7. Bei Nichteinhaltung der Herstelleranweisungen und/oder Sicherheitshinweise erlöschen umgehend sämtliche Garantien und Gewährleistungen

## FELICITACIONES POR HAYER ESCOGIDO LA FUENTE DE ALIMENTACIÓN XPG FUSION 1600 TITANIUM

La FUENTE DE ALIMENTACIÓN XPG FUSION 1600 TITANIUM cumple con los estándares Intel ATX 3.0 y es la primera Fuente de Alimentación de Solución Digital lanzada por XPG. Ofrece condensadores japoneses de 105°C de primera calidad, un Transformador Planar patentado y una solución GaN FET LLC DC-DC PFC, y una garantía de 12 años. La FUENTE DE ALIMENTACIÓN XPG FUSION 1600 TITANIUM fue construida para los jugadores teniendo en cuenta el escenario 24/7/365. No sólo cumplirá sus expectativas. Esta Fuente de Alimentación las superará.

## SEGURIDAD Y PROTECCIÓN

Las salidas principales se bloquearán cuando se active cada protección. La salida principal se puede restablecer encendiendo y apagando el mando a distancia de CC o la alimentación de CA. La salida de +5Vsb se recupera automáticamente cuando desaparece la condición de error.

## FUSION 1600 TITANIUM

- \* XFUENTE de alimentación XPG FUSION 1600 TITANIUM
- \* Cable de alimentación de CA x 1
- \* Paquete de cables modulares de CC
- \* Bolsa de almacenamiento de los cables modulares de CC x 1
- \* Brida para cable de gancho y bucle x 6
- \* Tornillo de apriete manual x 4
- \* Manual del usuario

## INSTALACIÓN DE LA FUENTE DE ALIMENTACIÓN FUSION 1600 TITANIUM

1. Apague el interruptor de alimentación de CA si intercambia la fuente de alimentación.
2. Instale la fuente de alimentación XPG en el área correcta.
3. Utilice un destornillador para instalar la fuente de alimentación.
4. Enchufe el conector del cable modular de 18+10 contactos a la toma modular de la fuente de alimentación.
5. Enchufe el conector de la placa base de 20+4 contactos a la toma de 24 contactos de la placa base.
6. Enchufe el conector del cable modular de 8 contactos de la CPU a la toma de alimentación de la CPU modular de la fuente de alimentación.
7. Enchufe el conector de la CPU de 8 o 4 contactos a la toma de alimentación de la CPU de la placa base en caso de que sea necesario.
8. Enchufe el conector del cable modular PCI-E de 8 contactos o 12VHPWR a la toma de alimentación 12VHPWR o PCI-E modular de la PSU si es necesario.
9. Enchufe el conector PCI-E de 6+2 contactos o 12VHPWR al conector de la tarjeta gráfica si es necesario.
10. Enchufe el conector del cable modular de 6 contactos a la toma de alimentación SATA o Molex modular de la fuente de alimentación en caso de que sea necesario.
11. Enchufe los conectores SATA o Molex a todos los periféricos en caso de que sea necesario.
12. Encienda el interruptor de alimentación de CA si ha finalizado la instalación del sistema.

## SOLUCIONAR PROBLEMAS

Si el sistema no se enciende después de instalar la fuente de alimentación, siga la guía de solución de problemas tal y como se indica a continuación:

1. Asegúrese de que el cable de alimentación principal de CA está correctamente conectado a su PC.
2. Asegúrese de que la fuente de CA está encendida.
3. Asegúrese de que el conmutador de encendido y apagado de CA situado en el panel posterior de la fuente de alimentación se encuentra en la posición "I" (encendido).
4. Asegúrese de que los conectores y la toma de alimentación de la placa base y la CPU estén conectados correctamente a la placa base.
5. Si sigue teniendo problemas para encender su PC, póngase en contacto con el soporte técnico de ADATA, con el centro de servicio o con su distribuidor local.

## DURACIÓN DE LA GARANTÍA

ADATA Technology Co., Ltd. proporciona un período de garantía de 12 años para este producto a menos que las leyes y regulaciones regionales indiquen lo contrario.

## LIMITACIÓN DE LA GARANTÍA

Esta garantía limitada cubre solo las reparaciones o sustituciones de productos fabricados por ADATA Technology Co., Ltd. y sus socios autorizados. Tenga en cuenta que ADATA es responsable de proporcionar reparaciones gratuitas, excepto por las siguientes razones:

1. La etiqueta de garantía está modificada, dañada o perdida.
2. El número de serie del producto no se ajusta a nuestro sistema original.
3. Productos adquiridos a agentes no autorizados.
4. Daños causados por desastres naturales
5. Cualquier abuso fuera de la operación prevista del producto.

## SERVICIO EN LÍNEA DE ATENCIÓN AL CLIENTE

Para preguntas frecuentes, información adicional e instrucciones de servicio, visite la página del producto en [www.xpg.com](http://www.xpg.com).

## INFORMACIÓN DE SEGURIDAD IMPORTANTE

1. NUNCA, bajo ningún concepto, abra la fuente de alimentación ni intente repararla. Esto es extremadamente peligroso debido a la alta tensión en el interior.
2. NO inserte ningún objeto en la rejilla del ventilador o en el área de ventilación de la fuente de alimentación.
3. NO coloque ningún objeto delante del ventilador o del área de ventilación de la fuente de alimentación que pueda obstruir o restringir el flujo de aire.
4. USE SOLAMENTE los cables modulares incluidos con la fuente de alimentación. NO use ningún cable de terceros o alargadores con esta unidad.
5. Evite el polvo, la humedad y las temperaturas extremas. No coloque la fuente de alimentación en un área donde se pueda mojar.
6. La fuente de alimentación está diseñada para integrarse en un equipo, no para uso externo o al aire libre.
7. El incumplimiento de las instrucciones del fabricante o cualquiera de estas instrucciones de seguridad anulará de inmediato todas las garantías.

## FÉLICITATIONS POUR AVOIR CHOISI L'ALIMENTATION ÉLECTRIQUE XPG FUSION 1600 TITANIUM

L'ALIMENTATION ÉLECTRIQUE XPG FUSION 1600 TITANIUM est conforme aux normes Intel ATX 3.0, et c'est la première alimentation électrique de solution numérique délivrée par XPG. Elle offre des condensateurs japonais 100 % de grande qualité à 105°C, un transformateur planaire breveté et une solution GAN FET LLC DC-DC PFC, ainsi qu'une garantie de 12 ans.

L'ALIMENTATION ÉLECTRIQUE XPG FUSION 1600 TITANIUM a été fabriquée pour les joueurs en ayant un scénario 24/7/365 à l'esprit. Elle ne va pas simplement répondre à vos attentes. Cette PSU va les dépasser.

## SÉCURITÉ ET PROTECTION

Les sorties principales sont verrouillées lors du déclenchement de chaque protection. La sortie principale peut être réinitialisée en allumant et en éteignant successivement le CC distant ou l'alimentation secteur. La sortie +5Vsb est à récupération automatique lorsque la condition de panne est éliminée.

## FUSION 1600 TITANIUM

- \* Bloc d'alimentation XPG FUSION 1600 TITANIUM
- \* Cordon d'alimentation CA x 1
- \* Jeu de câble modulaires CC
- \* House de rangement pour câble modulaire CC x 1
- \* Attache-câble x 6
- \* Vis moletée x 4
- \* Manuel d'utilisation

## INSTALLATION DE VOTRE ALIMENTATION ÉLECTRIQUE XPG FUSION 1600 TITANIUM

1. Veuillez éteindre l'interrupteur d'alimentation secteur si vous échangez l'alimentation.
2. Veuillez installer votre bloc d'alimentation XPG dans la zone appropriée.
3. Veuillez utiliser un tournevis pour installer le bloc d'alimentation.
4. Veuillez brancher le connecteur du câble modulaire à 18 + 10 broches sur la prise modulaire du bloc d'alimentation.
5. Veuillez brancher le connecteur 20 + 4 broches de carte mère sur la prise 24 broches de la carte mère.
6. Veuillez brancher le connecteur du câble modulaire de CPU à 8 broches sur la prise de CPU modulaire du bloc d'alimentation.
7. Veuillez brancher le connecteur de CPU à 8 ou 4 broches sur la prise de CPU sur la carte mère si nécessaire.
8. Veuillez brancher le connecteur du câble modulaire PCI-E à 8 broches ou 12VHPWR sur la prise modulaire du bloc d'alimentation PCI-E ou 12VHPWR, si nécessaire.
9. Veuillez brancher le connecteur PCI-E 6+2 broches ou 12VHPWR au connecteur de la carte graphique, si nécessaire.
10. Veuillez brancher le connecteur du câble modulaire à 6 broches sur la prise d'alimentation modulaire SATA ou Molex du bloc d'alimentation, si nécessaire.
11. Veuillez raccorder les connecteurs SATA ou Molex à tous les périphériques si nécessaire.
12. Veuillez allumer l'interrupteur secteur une fois terminée l'installation du système.

## DÉPANNAGE

Si votre système ne s'allume pas après avoir installé l'alimentation, veuillez suivre le guide de dépannage ci-dessous :

1. Veuillez à ce que le cordon d'alimentation secteur soit correctement connecté à votre PC. Assurez-vous que la source secteur est allumée
2. Veuillez vous assurer que l'interrupteur secteur Marche / Arrêt situé sur le panneau arrière du bloc d'alimentation est en position « I » (Marche).
3. Veuillez vous assurer que la prise et les connecteurs d'alimentation de la carte mère et du CPU sont correctement raccordés à la carte mère.
4. Si vous avez toujours des problèmes pour allumer votre PC, veuillez contacter l'assistance technique ADATA, le centre de service ou votre revendeur local.

## DURÉE DE GARANTIE

ADATA Technology Co., Ltd. offre une garantie limitée de 12 ans pour ce produit, à moins que les lois et règlements régionaux ne stipulent le contraire.

## LIMITATION DE GARANTIE

Cette garantie limitée couvre uniquement les réparations ou les remplacements des produits fabriqués par ADATA Technology Co., Ltd. et ses partenaires autorisés. Veuillez noter qu'ADATA est responsable de fournir des réparations gratuites, sauf pour dans les cas suivants :

1. L'étiquette de garantie a été altérée, endommagée ou enlevée.
2. Le numéro de série du produit n'est pas conforme à notre système original.
3. Les produits achetés d'un agent non autorisé.
4. Les dommages causés par une catastrophe naturelle
5. Tout abus en dehors de l'utilisation prévue du produit.

## SERVICE APRÈS-VENTE EN LIGNE

Pour les questions fréquemment posées, des informations supplémentaires et des instructions de service, veuillez consulter la page du produit sur [www.xpg.com](http://www.xpg.com)

## INFORMATION IMPORTANTES RELATIVES À LA SÉCURITÉ

1. NE JAMAIS, en aucune circonstance, ouvrir le bloc d'alimentation ou tenter de le réparer. Ceci est extrêmement dangereux en raison des hautes tensions à l'intérieur.
2. N'insérer AUCUN objet dans la grille du ventilateur ou dans la zone de ventilation du bloc d'alimentation.
3. NE placer PAS aucun objet devant le ventilateur ou la zone de ventilation du bloc d'alimentation qui pourrait obstruer ou restreindre le flux d'air.
4. UTILISER UNIQUEMENT les câbles modulaires fournis avec le bloc d'alimentation. NE PAS utiliser de câbles tiers ni de rallonges avec cet appareil.
5. Éviter la poussière, l'humidité et les températures extrêmes. Ne pas placer le bloc d'alimentation dans un endroit où il pourrait être humide.
6. Le bloc d'alimentation est destiné à être intégré dans un ordinateur et n'est pas prévu pour une utilisation externe ou extérieure.
7. Le non-respect des instructions du fabricant et / ou de ces instructions relatives à la sécurité annule immédiatement toutes les garanties.



## ПОЗДРАВЛЯЕМ С ПОКУПКОЙ БЛОКА ПИТАНИЯ XPG FUSION 1600 TITANIUM

БЛОК ПИТАНИЯ XPG FUSION 1600 TITANIUM соответствует стандартам Intel ATX 3.0. Это первый блок питания для цифровых решений, выпущенный XPG. Он создан на основе 100% качественных японских конденсаторов 105°C, запатентованного плоского трансформатора и решения GaN FET LLC DC-DC PFC. Предоставляется гарантия сроком на 12 лет.

БЛОК ПИТАНИЯ XPG FUSION 1600 TITANIUM предназначен для геймеров, играющих в режиме 24/7/365. Он не только реализует ваши ожидания. Этот блок питания их превзойдет.

### БЕЗОПАСНОСТЬ И ЗАЩИТА

При срабатывании каждого типа защиты основные выводы будут разблокированы. Основной вывод может быть сброшен посредством включения и выключения командного выключателя переменного тока или постоянного тока. Вывод +5Vsb имеет функцию автоматического восстановления после устранения состояния отказа.

### FUSION 1600 TITANIUM

- \* Блок питания XPG FUSION 1600 TITANIUM
- \* Шнур питания переменного тока, 1 шт.
- \* Комплект модульных кабелей постоянного тока
- \* Сумка для хранения комплекта модульных кабелей постоянного тока, 1 шт.
- \* Кабельная стяжка 6
- \* Винт с барашком, 4 шт.
- \* Руководство по эксплуатации

### УСТАНОВКА БЛОКА ПИТАНИЯ FUSION 1600 TITANIUM

1. Отключите переключатель питания переменного тока при выполнении замены блока питания.
2. Установите блок питания XPG в правильно выбранном месте.
3. Возьмите отвертку и установите блок питания.
4. Подключите модульный кабельный разъем (18+10 контактов) к модульному разъему блока питания.
5. Подключите разъем системной платы (20+4 контактов) к 24-контактному гнезду на системной плате.
6. Подключите модульный кабельный разъем ЦП (8 контактов) к модульному разъему питания ЦП на блоке питания.
7. При необходимости подключите разъем ЦП (8 или 4 контакта) к разъему питания ЦП на системной плате.
8. При необходимости подключите модульный кабельный разъем PCI-E (8 контактов) или 12VHPWR к модульному разъему питания PCI-E или 12VHPWR на блоке питания.
9. При необходимости подключите разъем PCI-E (6+2 контакта) или 12VHPWR к разъему видеокарты.
10. При необходимости подключите 6-контактный модульный кабельный разъем к модульному разъему питания SATA или Molex на блоке питания.
11. При необходимости подключите разъемы SATA или Molex ко всем периферийным устройствам.
12. Завершив установку системы, включите переключатель переменного тока.

## ПОИСК И УСТРАНЕНИЕ НЕИСПРАВНОСТЕЙ

Если ваша система не включается после установки блока питания, попробуйте устранить неполадку, следуя приведенным ниже рекомендациям :

1. Проверьте правильность подключения сетевого шнура переменного тока к ПК.
2. Убедитесь, что источник питания переменного тока включен
3. Убедитесь, что переключатель AC On/Off (Вкл./Выкл. пер. тока) на задней панели блока питания находится в положении "I" (Вкл.).
4. Проверьте правильность подключения разъемов питания системной платы и ЦП на системной плате.
5. Если вам все равно не удается включить ПК, обратитесь в службу технической поддержки ADATA, сервисный центр или к местному продавцу.

### СРОК ДЕЙСТВИЯ ГАРАНТИИ

Компания ADATA Technology Co., Ltd. предоставляет гарантию на данное устройство сроком на 12 года при отсутствии иных требований региональных законов и норм.

### ОГРАНИЧЕНИЕ ГАРАНТИИ

Данная ограниченная гарантия включает только ремонт или замену устройств, изготовленных компанией ADATA Technology Co., Ltd. и ее уполномоченными партнерами. Обратите внимание на то, что ADATA не обязуется предоставлять ремонт бесплатно в следующих случаях:

1. Гарантийная наклейка изменена, повреждена или отсутствует.
2. Серийный номер устройства не соответствует номеру в нашей исходной системе.
3. Устройство было приобретено у неуполномоченного агента.
4. Повреждение возникло в результате стихийного бедствия.
5. Повреждения связаны использованием устройства не по назначению.

### ИНТЕРАКТИВНАЯ СЛУЖБА ПОДДЕРЖКИ ПОКУПАТЕЛЕЙ

Для просмотра вопросов и ответов, дополнительных сведений и инструкций по выполнению обслуживания посетите страницу устройства на веб-сайте [www.xpg.com](http://www.xpg.com)

### ВАЖНЫЕ ИНСТРУКЦИИ ПО ТЕХНИКЕ БЕЗОПАСНОСТИ

1. КАТЕГОРИЧЕСКИ ЗАПРЕЩАЕТСЯ открывать или пытаться самостоятельно ремонтировать блок питания. Это очень опасно из-за наличия высокого напряжения внутри него. ЗАПРЕЩАЕТСЯ вставлять любые предметы в решетку вентилятора или вентиляционные отверстия блока питания.
2. ЗАПРЕЩАЕТСЯ размещать любые предметы перед вентилятором или вентиляционными отверстиями блока питания, которые могли бы создать помеху или ограничение для циркуляции воздуха.
3. РАЗРЕШАЕТСЯ ИСПОЛЬЗОВАТЬ только модульные кабели, которые поставляются вместе с блоком питания. ЗАПРЕЩАЕТСЯ использовать с блоком питания кабели сторонних производителей или удлинители.
4. Избегайте пыли, влажности и резких перепадов температур. Запрещается установка блока питания в местах, где имеется вероятность его намокания.
5. Блок питания предназначен для установки в систему компьютера и не предназначен для внешнего или уличного применения.
6. Несоблюдение инструкций производителя и (или) настоящих инструкций по технике безопасности незамедлительно влечет за собой аннулирование любых гарантий.

## CONGRATULAÇÕES PELA ESCOLHA DA FONTE DE ALIMENTAÇÃO XPG FUSION 1600 TITANIUM

A FONTE DE ALIMENTAÇÃO XPG FUSION 1600 TITANIUM cumpre com os padrões Intel ATX 3.0, e é a primeira fonte de alimentação de Solução Digital a ser lançada pela XPG. Ela oferece capacitores japoneses de qualidade 100% premium a 105°C, um Transformador Planar patenteado e uma solução PFC GaN FET LLC DC-DC, e uma garantia de 12 anos.

A FONTE DE ALIMENTAÇÃO XPG FUSION 1600 TITANIUM foi construída para jogadores com um cenário 24/7/365 em mente. Ela não somente atenderá às suas expectativas. Esta PSU irá superá-las.

### SEGURANÇA E PROTEÇÃO

As saídas principais serão bloqueadas quando cada proteção for acionada. A principal saída pode ser reiniciada ativando/desativando o DC remoto ou a alimentação AC. a saída +5Vsb é auto recuperada quando a condição de falha é removida.

### FUSION 1600 TITANIUM

- \* Unidade de Alimentação de Energia XPG FUSION 1600 TITANIUM
- \* Cabo de Alimentação AC x 1
- \* Pacote de cabos modulares DC
- \* Bolsa de armazenamento de cabo modular DC x 1
- \* Fecho de velcro Hook & Loop x 6
- \* Parafuso Manual x 4
- \* Manual do Usuário

### INSTALAÇÃO DE SUA FONTE DE ALIMENTAÇÃO FUSION 1600 TITANIUM

1. Desligue o interruptor AC se você estiver trocando a fonte de alimentação.
2. Instale sua fonte de alimentação XPG na área correta.
3. Use uma chave de fenda para instalar a fonte de alimentação.
4. Conecte o conector de cabo modular 18+10 pinos ao soquete modular PSU.
5. Conecte o conector MB de 20+4 pinos ao soquete de 24 pinos na MB.
6. Conecte o conector do cabo Modular 8 pinos da CPU ao soquete de energia da CPU modular da PSU.
7. Conecte o conector da CPU de 8 ou 4 pinos ao soquete de energia da CPU na MB, se necessário.
8. Conecte o conector do cabo modular PCI-E de 8 pinos ou o 12VHPWR ao soquete de alimentação modular PCI-E ou o 12VHPWR da PSU, se necessário.
9. Conecte o conector PCI-E de 6+2 pinos ou o 12VHPWR ao conector da Placa Gráfica, se necessário.
10. Conecte o conector do cabo modular 6 pinos ao soquete de alimentação modular SATA ou Molex da PSU, se necessário.
11. Por favor, conecte os conectores SATA ou Molex a todos os periféricos, se necessário.
12. Ligue o interruptor AC se você tiver terminado a instalação do sistema.

## SOLUÇÃO DE PROBLEMAS

Se o seu sistema não ligar depois de instalar a fonte de alimentação, siga o guia de solução de problemas listado abaixo :

1. Verifique se o cabo de alimentação AC está conectado ao seu PC corretamente.
2. Verifique se a fonte AC está ligada
3. Certifique-se de que o interruptor AC Liga/Desliga no painel traseiro da fonte de alimentação está na posição "I" (Ligado).
4. Certifique-se de que os conectores e soquetes de energia MB & CPU estejam conectados corretamente na Placa-mãe.
5. Se você ainda tiver problemas ao ligar o seu PC, entre em contato com o Suporte Técnico da ADATA, o Centro de Serviços ou seu revendedor local.

### DURAÇÃO DA GARANTIA

A ADATA Technology Co., Ltd. oferece um período de garantia de 12 anos para este produto, a menos que as leis e regulamentos regionais determinem o contrário.

### LIMITAÇÃO DE GARANTIA

Esta garantia limitada cobre apenas reparos ou substituições de produtos fabricados pela ADATA Technology Co., Ltd. e seus parceiros autorizados. Note que a ADATA é responsável por fornecer reparos gratuitos, exceto pelos seguintes motivos:

1. A etiqueta de garantia está alterada, danificada ou faltando.
2. O número de série do produto não está conforme o nosso sistema original.
3. Produtos comprados de um agente não autorizado.
4. Danos causados por catástrofes naturais
5. Qualquer desvio fora da operação pretendida do produto.

### SERVIÇO AO CLIENTE ONLINE

Para perguntas frequentes, informações adicionais e instruções sobre serviços, visite a página do produto em [www.xpg.com](http://www.xpg.com)

### INFORMAÇÕES IMPORTANTES SOBRE SEGURANÇA

1. NUNCA, em hipótese alguma, abra a fonte de alimentação ou tente consertar a fonte de alimentação. Isso é extremamente perigoso devido à alta voltagem interna.
2. NÃO insira objetos na grade da ventoinha ou na área de ventilação da fonte de alimentação.
3. NÃO coloque objetos em frente à ventoinha ou à área de ventilação da fonte de alimentação que possam obstruir ou restringir o fluxo de ar.
4. USE SOMENTE os cabos modulares fornecidos com a fonte de alimentação. NÃO use cabos de terceiros ou cabos de extensão com esta unidade.
5. Evite poeira, umidade e temperaturas extremas. Não coloque a fonte de alimentação em qualquer área onde possa ficar molhada.
6. A unidade de fonte de alimentação é para integração em um computador e não para uso externo ou externo.
7. O não cumprimento de quaisquer instruções do fabricante e/ou qualquer uma destas instruções de segurança anulará imediatamente todas as garantias.

## XPG FUSION 1600 TITANIUM GÜÇ KAYNAĞINI SEÇTİĞİNİZ İÇİN TEBRİKLER

XPG FUSION 1600 TITANIUM GÜÇ KAYNAĞI, Intel ATX 3.0 standartları ile uyumludur ve XPG tarafından piyasaya sürülen ilk Dijital Çözüm Güç Kaynağıdır. %100 üstün kaliteli 105°C Japon kapasitörleri, patentli bir Planar Transformer ve GaN FET LLC DC-DC PFC çözümü ve 12 yıl garanti sunar. XPG FUSION 1600 TITANIUM GÜÇ KAYNAĞI, akıllarında 7/24/365 senaryosu olan oyuncular için üretildi. Sadece beklentilerinizi karşılamayacak. Bu PSU beklentilerinizi geçecek.

## GÜVENLİK VE KORUMA

Her bir koruma tetiklendiğinde ana çıkışları kilitlenecektir. Ana çıkış, DC uzaktan açma/kapama veya AC gücü arasında geçiş yapılarak sıfırlanabilir. +5Vsb çıkışı, arıza durumu giderildiğinde otomatik kurtarmadır.

## FUSION 1600 TITANIUM

- \* XPG FUSION 1600 TITANIUM Güç Kaynağı Ünitesi
- \* AC Güç Kablosu
- \* DC modüller tel seti
- \* DC modüller kablo saklama çantası x 1
- \* Cırt cırtlı tutturucu x 6
- \* PSU Vidası x 4
- \* Kullanım Kılavuzu

## FUSION 1600 TITANIUM GÜÇ KAYNAĞINI KURMA

1. Güç kaynağını değiştiriyorsanız lütfen AC güç anahtarını kapatın.
2. Lütfen XPG Güç Kaynağını doğru alana kurun.
3. Güç kaynağını kurmak için lütfen bir tornavida kullanın.
4. Lütfen 18+10pin Modüler kablo konektörünü PSU modüler soketine bağlayın.
5. Lütfen 20+4 pin MB konektörünü MB üzerindeki 24 pinli sokete bağlayınız.
6. Lütfen CPU 8pin Modüler kablo konektörünü PSU modüler CPU gücüne bağlayın.
7. Lütfen gerekirse 8 veya 4 pinli CPU konektörünü MB üzerindeki CPU güç soketine bağlayın.
8. Gerekirse lütfen PCI-E 8pin veya 12VHPWR (12+4pin) Modüler kablo konektörünü PSU modüler VGA güç soketine bağlayın.
9. Lütfen PCI-E 2.0 (6+2pin) veya 12VHPWR (12+4pin) Grafik konektörünü, gerekirse VGA sokete bağlayın.
10. Gerekirse 6pin Modüler kablo konektörünü PSU modüler SATA veya Molex güç soketine bağlayın.
11. Gerekirse SATA veya Molex Konektörlerini tüm çevre birimlerine bağlayın.
12. Sistem kurulumunuzu tamamladıysanız lütfen AC güç anahtarını açın.

## SORUN GİDERME

Güç kaynağını taktıktan sonra sisteminiz açılmazsa, lütfen aşağıda listelenen sorun giderme kılavuzunu izleyin:

1. Lütfen AC ana güç kablosunun PC'nize doğru bir şekilde bağlandığından ve elektrik prizinizin doğru şekilde güç yaydığından emin olun.
2. Lütfen güç kaynağı ünitesinin arka panelindeki AC Açma/Kapama düğmesinin "I" (Açık) konumunda olduğundan emin olun.
3. Lütfen MB ve CPU Güç Soketi ve konektörlerinin ana karta doğru bağlandığından emin olun.
4. Kişisel bilgisayarınızı açmada hâlâ sorun yaşarsanız, ADATA Teknik Desteği, Servis Merkezi ya da yerel bayinizle iletişime geçin.

## GARANTİ SÜRESİ

ADATA Technology Co., Ltd., bölgesel yasalar ve düzenlemeler aksini belirtmedikçe bu ürün için 12 yıl garanti süresi sağlar.

## GARANTİNİN SINIRLANDIRILMASI

Bu sınırlı garanti yalnızca ADATA Technology Co. Ltd. ve yetkili ortakları tarafından üretilen ürünlerin onarımını veya değiştirilmesini kapsamaktadır. Lütfen aşağıdaki nedenler dışında ADATA'nın ücretsiz onarım sağlamaktan sorumlu olduğunu unutmayın:

1. Garanti etiketi değiştirilmiş, hasar görmüş veya eksik.
2. Ürünün seri numarası, orijinal sistemimize uymuyor.
3. Ürün yetkisiz bir temsilciden satın alındı.
4. Doğal felaketten kaynaklanan hasar
5. Ürünün çalıştırma amacı dışında kullanılması.

## ÇEVİRİMİÇİ MÜŞTERİ HİZMETLERİ

Sık sorulan sorular, ek bilgi ve servis talimatları için lütfen [www.xpg.com](http://www.xpg.com) adresindeki ürün sayfamızı ziyaret edin.

## ÖNEMLİ GÜVENLİK BİLGİSİ

1. ASLA hiçbir koşulda güç kaynağı ünitesini açmayın veya kendiniz onarmaya çalışmayın. Bu, içindeki yüksek voltaj bileşenleri nedeniyle son derece tehlikelidir.
2. Fan ızgarasına veya güç kaynağı ünitesinin havalandırma alanına hiçbir nesne sokmayın.
3. Fanın veya güç kaynağı ünitesinin havalandırma alanının önüne hava akışını engelleyebilecek veya kısıtlayabilecek Dhiçbir nesne KOYMAYIN. □
4. Birlikte verilen kabloyu güç kaynağı ünitesiyle birlikte veya XPG'den satın alındığı gibi kullanın. Bu üniteyle birlikte Dherhangi bir üçüncü taraf kablosu veya uzatma kablosu KULLANMAYIN.
5. Toz, nem ve aşırı sıcaklıktan kaçının. Güç kaynağı ünitesini ıslanabileceği herhangi bir yere yerleştirmeyin.
6. Güç kaynağı ünitesi bir bilgisayara entegrasyon içindir ve harici veya harici kullanım için tasarlanmamıştır.
7. Herhangi bir üretici talimatlarına ve/veya bu güvenlik talimatlarına uyulmaması, geçersiz garantilere ve garantilere Dneden olabilir.

## هانينا على اختيار مورد الطاقة XPG FUSION 1600 TITANIUM

مورد الطاقة XPG FUSION 1600 TITANIUM متوافق مع معايير Intel ATX 3.0 ، وهو أول مرد طاقة قائم على حل رقمي تصدرة XPG رجة حرارة 105 درجة مئوية بنسبة 100٪، ومحول مستوي حاصل على براءة اختراع وحل GaN FET LLC DC-DC PFC ، مع ضمان لمدة 12 عامًا  
م تصميم مورد الطاقة XPG FUSION 1600 TITANIUM لممارسي الألعاب مع وضع سيناريو لعب طوال اليوم والأسبوع والسنة في الاعتبار. لن تبلي توقعاتك فقط بل تتفوق PSU عليها. B10

## الأمان والحماية

مخارج الطاقة تفصل أوتوماتيكياً في حالة حدوث أي تهديد لأي دائرة من دوائر الحماية. يمكن إعادة مخرج الطاقة الرئيسي للعمل بتشغيل وحدة التحكم عن بعد أو مفتاح طاقة التيار المتردد. عند ضبط الخطأ في الدائرة الكهربائية، يكون خرج طاقة وضع الاستعداد + 5 فولت

## FUSION 1600 TITANIUM

- \* وحدة مزود الطاقة XPG FUSION 1600 TITANIUM
- \* سلك كهربائي للتيار المتردد 1x
- \* حزمة كابلات للتيار المستمر
- \* حافظه لكابلات التيار المستمر 1x
- \* ماسك الكابل 6x
- \* مسامير يدوية 4x
- \* دليل المستخدم

## تركيب مورد الطاقة FUSION 1600 TITANIUM

1. فضلاً قم بفصل التيار الكهربائي إذا كنت ستستبدل مزود الطاقة
2. فضلاً قم بوضع مزود الطاقة XPG في مكانه الصحيح
3. فضلاً قم باستخدام مفك براغي لتثبيت مزود الطاقة
4. فضلاً قم بتوصيل كابل التوصيل 18 + 10 دبوس بالمقبس الخاص بمزود الطاقة
5. فضلاً قم بتوصيل كابل التوصيل اللوحة الرئيسية 20 + 4 دبوس بمقبس 24 دبوس على اللوحة الرئيسية
6. فضلاً قم بتوصيل كابل التوصيل المعالج 8 دبوس بمقبس طاقة المعالج في مزود الطاقة
7. فضلاً قم بتوصيل كابل التوصيل 8 دبوس أو 4 دبوس الخاص بالمعالج بمقبس طاقة المعالج على اللوحة الرئيسية
8. يرجى توصيل موصل الكابل المعياري PCI-E 8 دبوس أو 12VHPWR
9. يرجى توصيل 2 + 6 PCI-E دبوس أو 12VHPWR بموصل بطاقة الرسومات إذا لزم الأمر
10. فضلاً قم بتوصيل كابل التوصيل 6 دبوس بمقبس طاقة SATA أو Molex
11. على مزود الطاقة حسب الحاجة
12. فضلاً قم بتوصيل موصلات SATA أو Molex بكل الملحقات حسب الحاجة

## حل المشكلات

إذا لم يعمل الجهاز بعد تثبيت مزود الطاقة، فضلاً قم باتباع خطوات حل المشاكل التالية

1. فضلاً تأكد من توصيل سلك التيار المتردد الرئيسي بحاسبك بشكل سليم
2. فضلاً تأكد أن مصدر التيار الكهربائي في وضع التشغيل
3. فضلاً تأكد أن مفتاح فتح \غلق الموجود على الجانب لوحدته موجود في وضع "فتح"
4. فضلاً تأكد من توصيل كابلات ومقابس الطاقة الخاصة بالمعالج واللوحة الرئيسية بشكل سليم
5. إذا كنت لازلز تواجه مشاكل عند تشغيل حاسبك، فضلاً قم بالاتصال بالدعم الفني لشركة ADATA ، مركز الخدمة أو الموزع المحلي

## مدة الضمان

تقدم شركة ADATA (إيه داتا تكنولوجي) ضمان لمدة 12 سنوات لهذا المنتج، مالم يكن ذلك مخالفاً للقوانين والقواعد المعمول بها

## حدود الضمان

- هذا الضمان المحدود يغطي فقط اصلاح أو استبدال المنتجات التي صنعها شركة ADATA (إيه داتا تكنولوجي) وشركائها المعتمدين. فضلاً لاحظ أن ADATA مسؤولة عن توفير الإصلاح المجاني طالما لم يحدث أي من موانع توفير الضمان التالية
1. في حالة العبث بملصق الضمان، أو محاولة ادخال تعديل عليه أو في حالة تلف الملصق أو عدم وجوده
  2. في حالة عدم توافق الرقم التسلسلي للمنتج مع البيانات المسجلة في سجلات الشركة
  3. في حالة الشراء من موزع غير معتمد
  4. في حالة التلف الناتج عن الكوارث الطبيعية
  5. في حالة سوء استخدام المنتج واستعماله في غير الأغراض التي صنع من أجلها

## خدمة العملاء على الانترنت

للأسئلة الشائعة، معلومات إضافية وتعليمات طلب تقديم الخدمة، فضلاً قم بزيارة صفحة المنتج على الموقع الإلكتروني [www.xpg.com](http://www.xpg.com)

## معلومات هامة للسلامة

1. بشكل قاطع، وتحت أي ظروف، لا تقم بفتح وحدة مزود الطاقة أو تحاول اصلاحها. هذا التصرف شديد الخطورة نظراً للجهد الكهربائي العالي داخل الوحدة
2. لا تقم بإدخال أي أجسام في فتحات مروحة تهوية وحدة مزود الطاقة أو شبكة الحماية حولها
3. لا تقم بوضع أي أجسام قد تعوق تدفق الهواء لمروحة تهوية وحدة مزود الطاقة استخدم كابلات التوصيل المرفقة مع وحدة مزود الطاقة، لا تقم باستخدام أي كابلات أو توصيلات سوى تلك التي حصلت عليها في
4. علبة مزود الطاقة عند شرائه
5. تجنب الأتربة، الرطوبة والارتفاع أو الانخفاض الشديد لدرجات الحرارة. تجنب تماماً وضع وحدة مزود الطاقة في أي مكان قد يعرض الوحدة للبلل
6. وحدة مزود الطاقة مصممة لتكون جزءاً داخلياً من جهاز حاسب، وليس لغرض استخدامها بشكل مستقل أو لتوصيلها بأي شكل في الأماكن المفتوحة
7. القصور أو القشل في أتباع تعليمات الشركة المصنعة و أي أو كل تعليمات الأمان السابقة، ينتج عنه الأخطاء المباشر للضمان بكل أشكاله

## FUSION 1600 TITANIUM製電源 をお買い上げいただきありがとうございます。

FUSION 1600 TITANIUM製電源は Intel ATX 3.0 規格に準拠しており、XPG から発売される初のデジタルソリューション電源となります。100% プレミアム品質の105°C日本製コンデンサー、特許取得済みの平面トランス、GaN FET LLC DC-DC PFCソリューションを搭載しており、12年間保証も含まれます。FUSION 1600 TITANIUM製電源は、24時間365日休みなく使い続けるゲーマーを考慮して構築されています。期待に応えるだけの商品ではありません。期待以上の性能を発揮する PSU です。

### 安全性と保護

それぞれの保護が作動すると、主出力のラッチがオフになります。主出力は、DCリモートのオン/オフまたはAC電源を一度切つてすぐに入れなおすことでリセットできます。故障状態が解消されると、+5Vsb出力は自動回復します。

### FUSION 1600 TITANIUM

- \* XPG FUSION 1600 TITANIUM 電源ユニット
- \* AC 電源コード x 1
- \* DC モジュール式ケーブルパック
- \* DC モジュール式ケーブル収納バッグ x 1
- \* ヘルク口式ケーブル留め x 6
- \* 蝶ネジ x 4
- \* ユーザーマニュアル

### FUSION 1600 TITANIUM製電源の設置

1. 電源を交換する際にはAC電源スイッチを切ってください。
2. XPG電源を正しい場所に取り付けてください。
3. ドライバーを使って、電源を取り付けてください。
4. 18+10ピンモジュール式ケーブルコネクタをPSUモジュール式ソケットに接続してください。
5. 20+4ピンMBコネクタをMBの24ピンソケットに接続してください。
6. CPU 8ピンモジュール式ケーブルコネクタをPSUモジュール式CPU電源ソケットに接続してください。
7. 必要に応じて、8ピンまたは4ピンのCPUコネクタをMB上のCPU電源ソケットに接続してください。
8. 必要に応じて、PCI-E 8ピンモジュール式ケーブルコネクタをPSUモジュール式VGA電源ソケットに接続してください。
9. 必要に応じて、PCI-E 6+2ピンまたは 12VHPWR コネクタをグラフィックスカードコネクタに接続してください。
10. 必要に応じて、6ピンモジュール式ケーブルコネクタをPSUモジュール式SATAまたはMolexの電源ソケットに接続してください。
11. 必要に応じて、SATAまたはMolexコネクタをすべての周辺機器に接続してください。
12. システムの設置が完了したら、AC電源スイッチを入れてください。

### トラブルシューティング

電源を取り付けた後にシステムの電源が入らない場合は、以下のトラブルシューティングガイド手順に従ってください。

1. AC主電源コードがPCに正しく接続されているか確認してください。
2. AC電源がオンになっているか確認してください。
3. 電源ユニットの背面パネルにあるACオン/オフスイッチが「I」(オン)の位置になっているか確認してください。
4. MBおよびCPUの電源ソケットとコネクタがマザーボードに正しく接続されているか確認してください。
5. 依然としてPCの電源が入らない場合は、ADATAのテクニカルサポート、サービスセンター、または最寄りの販売店までご連絡ください。

### 保証期間

その地域の法規制に別段の定めがない限り、ADATA Technology Co., Ltd.は本製品に対して12年間の保証を提供します。

### 保証の制限

本限定保証は、ADATA Technology Co., Ltd.およびその認定パートナーが製造した製品の修理または交換のみを対象としています。ADATAは、次の理由による場合を除き、ケースの無料修理サービスを提供しています：

1. 保証ラベルが変更、破損、または紛失している場合。
2. 製品のシリアル番号が、当社のオリジナルシステムのものとは一致しない場合。
3. 認定されていない代理店から購入された製品の場合。
4. 自然災害による被害。
5. 製品に意図する動作を超えた悪用。

### オンラインカスタマーサービス

よくある質問や追加情報、および修理に関する説明については、[www.xpg.com](http://www.xpg.com)にある製品ページをご覧ください。

### 重要な安全に関する情報

1. いかなる状況であっても、電源ユニットの中身を開けたり、電源ユニットの修理を試みたりしないでください。内部には高電圧が流れているため、非常に危険です。
2. ファングリルや電源ユニットの通気エリアに物を入れないでください。
3. ファンまたは電源ユニットの通気エリアの前に、エアフローを妨げたり制限したりする可能性のある物を置かないでください。
4. 電源ユニットと共に同梱されているモジュール式ケーブルのみを使用してください。サードパーティ製のケーブルや延長ケーブルを本ユニットに使用しないでください。
5. ほこりや湿気、および極端な温度環境は避けてください。電源ユニットは、濡れる可能性のある場所に置かないでください。
6. 電源ユニットはコンピュータに内蔵するためのものであり、外部または屋外での使用を意図したものではありません。
7. メーカーの指示および/またはこれらの安全上の注意事項に従わなかった場合、すべての保証は即時に無効となります。

## XPG FUSION 1600 TITANIUM 전원 공급 장치를 선택하신 것을 축하합니다

XPG FUSION 1600 TITANIUM 전원 공급 장치는 Intel ATX 3.0 표준을 준수하며 XPG에서 출시한 최초의 디지털 솔루션 전원 공급 장치입니다. 이 전원 공급 장치는 100% 프리미엄 품질의 105°C 일본산 커패시터, 특허를 받은 평면 변압기 및 GaN FET LLC DC-DC PFC 솔루션 그리고 12년간 보증을 제공합니다. XPG FUSION 1600 TITANIUM 전원 공급 장치는 자나깨나 시나리오에 몰두하는 게이머를 위해 제작되었습니다. 이 제품은 단지 귀하의 기대를 만족시키는 데 그치지 않습니다. 이 PSU는 귀하의 기대를 뛰어넘습니다.

### 안전 및 보호

각 보호 기능이 트리거되면 주 출력의 래치가 해제됩니다. 주 출력은 DC 원격 켜기/끄기 또는 AC 전원을 순환하여 재설정할 수 있습니다. 장애 조건이 제거되면 +5Vsb 출력은 자동 회복됩니다.

## FUSION 1600 TITANIUM

- \* XPG FUSION 1600 TITANIUM 전원 공급장치
- \* AC 전원 코드 1개
- \* DC 모듈식 케이블 팩
- \* DC 모듈식 케이블 스토리지 백 1개
- \* 케이블 후크 앤드 루프 패스너 6개
- \* 썸 스크류 4개
- \* 사용 설명서

## FUSION 1600 TITANIUM 전원 공급 장치 설치하기

1. 전원 공급장치를 변경할 경우 AC 전원 스위치를 끄십시오.
2. 올바른 영역에 XPG 전원 공급장치를 설치하십시오.
3. 드라이버를 사용하여 전원 공급장치를 설치하십시오.
4. 18+10핀 모듈식 케이블 커넥터를 PSU 모듈식 소켓에 연결하십시오.
5. 20+4핀 MB 커넥터를 MB의 24핀 소켓에 연결하십시오.
6. CPU 8핀 모듈식 케이블 커넥터를 PSU 모듈식 CPU 전원 소켓에 연결하십시오.
7. 필요할 경우 8 또는 4핀 CPU 커넥터를 MB의 CPU 전원 소켓에 연결하십시오.
8. 필요한 경우 PCI-E 8핀 또는 12VHPWR 모듈식 케이블 커넥터를 PSU 모듈식 PCI-E 또는 12VHPWR 전원 소켓에 연결하십시오.
9. 필요한 경우 PCI-E 6+2핀 또는 12VHPWR 커넥터를 그래픽 카드 커넥터에 연결하십시오.
10. 필요할 경우 6핀 모듈식 케이블 커넥터를 PSU 모듈식 SATA 또는 Molex 전원 소켓에 연결하십시오.
11. 필요할 경우 SATA 또는 Molex 커넥터를 모든 주변장치에 연결하십시오.
12. 시스템 설치를 마쳤으면 AC 전원 스위치를 켜십시오.

## 문제 해결

전원 공급장치를 설치한 후 시스템이 켜져 있지 않을 경우 아래 나열된 문제 해결 가이드를 따르십시오

1. AC 주 전원 코드가 PC에 올바르게 연결되어 있는지 확인하십시오.
2. AC 소스가 켜져 있는지 확인하십시오.
3. 전원 공급장치의 뒷면 패널에 있는 AC 켜기/끄기 스위치가 "I"(켜기) 위치에 있는지 확인하십시오.
4. MB 및 CPU 전원 소켓 및 커넥터가 마더보드에 올바르게 연결되어 있는지 확인하십시오.
5. PC를 켜는 데 계속해서 문제가 있으면 ADATA 기술 지원 부서, 서비스 센터 또는 현지 판매점에 문의하십시오.

## 보증 기간

ADATA Technology Co., Ltd.는 지역 법률 및 규정에 다르게 명시되지 않는 이상, 이 제품에 대해 12년 보증을 제공합니다

## 보증 제한

이 제한된 보증은 ADATA Technology Co., Ltd. 및 그 공인 파트너가 제조한 제품 수리 또는 교체에만 적용됩니다.

ADATA는 다음의 경우 이외에는 무료 수리 서비스를 제공할 책임이 있습니다.

1. 보증 라벨이 변형, 손상 또는 누락된 경우.
2. 제품 일련번호가 원래 시스템과 일치되지 않는 경우.
3. 공인되지 않은 에이전트에서 구매한 제품의 경우.
4. 자연 재해로 인해 손상이 발생한 경우.
5. 원래 제품 용도를 벗어나 오용하여 작동한 경우.

## 온라인 고객센터 서비스

자주 묻는 질문, 추가 정보 및 서비스 지침은 [www.xpg.com](http://www.xpg.com)의 제품 페이지를 방문하십시오.

## 중요 안전 정보

1. 어떤 상황에서도 절대 전원 공급장치를 열거나 전원 공급장치를 수리하려고 하지 마십시오. 그럴 경우 내부 고전압으로 인해 매우 위험해집니다.
2. 전원 공급장치의 환기구 영역 또는 팬 그릴에 물체를 삽입하지 마십시오.
3. 전원 공급장치 환기구 영역 또는 팬 앞에 공기 흐름을 제한하거나 방해할 수 있는 어떤 물체도 두지 마십시오.
4. 전원 공급장치와 번들로 제공되는 모듈식 케이블만 사용하십시오. 이 장치에 타사 케이블 또는 확장 케이블을 사용하지 마십시오.
5. 과한 먼지, 습기, 또는 열기를 피하십시오. 전원 공급장치가 젖을 가능성이 있는 곳에 두지 마십시오.
6. 전원 공급장치는 컴퓨터와 연결하기 위한 것입니다. 외부 또는 실외 사용 목적으로 제조되지 않았습니다. 제조업체 지침 및/또는 이러한 안전 지침을 준수하지 않으면 모든 보증 및 보장 내용이 즉시 무효해집니다.
7. 무효해집니다.

## 恭喜您选择 XPG FUSION 1600 TITANIUM 电源

XPG FUSION 1600 TITANIUM 电源符合 Intel ATX 3.0 标准，是 XPG 推出的第一款数位解决方案电源供应器。它採用 100% 優質 105°C 日本電容以及專利設計的平面變壓器與 GaN FET LLC DC-DC PFC 解決方案，並提供長達 12 年的保固。  
XPG FUSION 1600 TITANIUM POWER SUPPLY 為 24/7/365 場景的遊戲玩家打造。

### 安全与保护

当每个保护被触发时，主输出将被锁定，使用者可以透过电源供应器上的开/关或交流电源来重置输出；+5Vsb 输出在故障条件消除后将自动恢复。

## FUSION 1600 TITANIUM

- \* XPG FUSION 1600 TITANIUM 电源
- \* 交流电源线 x 1
- \* 直流模组化电线组
- \* 直流模组化电线组储存袋 x 1
- \* 魔鬼贴粘扣带 x 6
- \* 手转螺丝 x 4
- \* 使用手册

## 安装 XPG FUSION 1600 TITANIUM 电源

1. 安装前请关闭电源供应器与墙壁电源
2. 请安装您的电源至正确位置
3. 请使用螺丝起子安装及定位电源供应器
4. 请将 18 +10pin 模组化电线连接器连接至 PSU 模组插座
5. 请将 20+4 pin 主板连接器连接至 24pin 主板上模组插座
6. 请将 8 pin CPU 连接器连接至 CPU 插槽
7. 如有需要，请将 8 或 4 pin CPU 连接器连接至主板上 CPU 插槽
8. 如有需要，请将 PCI-E 8 pin 电线模组连接器连接至 PSU 模组 VGA 插座
9. 如有需要，请将 PCI-E 2.0 (6+2 Pin) 或 12VHPWR 连接器连接至对应的显卡插座
10. 如有需要，请将 6 pin 模组电线连接至 PSU 模组上的 SATA 或 Molex 插座
11. 如有需要，请将 SATA 或 Molex 连接器连接至硬碟零组件
12. 完成安装后即可打开 AC 电源开关

## 故障排除

如安装完成电源供应器后无法开启主机系统，请遵照以下指示执行故障排除

1. 请确保 AC 主电源线正确连接 PC 主机
2. 请确保 AC 电源已开启
3. 请确保背板上 AC ON/OFF 开关在 I<sup>™</sup> (On) 的位置
4. 请确认主板与 CPU 上插座与连接器有正确连接
5. 如依旧无法正常开启主机，请联络 ADATA 技术支援、服务中心或是当地经销商寻求进一步协助。

## 产品质保期

除非地方法律与条款另有规定，针对本产品威刚科技提供 12 年质保。

## 产品有限质保声明

此保固声明仅针对威刚科技与合作伙伴生产、制造的产品进行维修或换货  
本保固声明不适用于以下项目：

1. 保固标签或防拆标签被更改、破损或遗失时。
2. 产品序号不符或破损不清楚时
3. 透过非威刚授权之经销商道购买的产品
4. 天灾造成的损坏
5. 因人为不当操作造成损坏

## 在线客服

常见问题、更多信息与服务指导请参考官方网站 [www.xpg.com](http://www.xpg.com)

## 重要安全讯息

1. 无论在任何情况下，请勿开启电源供应器或自行尝试维修以防止内部高压造成使用意外
2. 请勿插入任何物体至风扇围栏内或电源供应器内部零件
3. 请勿在风扇前面或电源装置的通风区域放置任何可能阻碍或限制气流的物体。
4. 请使用本产品内附的模组化连接线，请勿使用他厂产品以避免相容性问题
5. 请勿在高温、潮湿、多灰尘处使用本产品。
6. 本产品为组装于 PC 电脑内部用，请勿应用于外接主机或户外环境
7. 若使用时无遵守本产品安全及组装指示，则所有保固及保修服务即期失效

## 恭喜您選擇了 XPG FUSION 1600 TITANIUM 電源供應器

XPG FUSION 1600 TITANIUM 電源符合 Intel ATX 3.0 標準，是 XPG 推出的第一款數位解決方案電源供應器。它採用 100% 優質 105°C 日本電容以及專利設計的平面變壓器與 GaN FET LLC DC-DC PFC 解決方案，並提供長達 12 年的保固。  
XPG FUSION 1600 TITANIUM POWER SUPPLY 為 24/7/365 場景的遊戲玩家打造。

### 安全與保護

當每個保護被觸發時，主輸出將被鎖定，使用者可以透過電源供應器上的開/關或交流電源來重置輸出；+5Vsb 輸出在故障條件消除後將自動恢復。

## FUSION 1600 TITANIUM

\* XPG FUSION 1600 TITANIUM 電源供應器

- \* 交流電源線 x 1
- \* 直流模組化電線組
- \* 直流模組化電線組儲存袋 x 1
- \* 魔鬼氈束線帶 x 6
- \* 手轉螺絲 x 4
- \* 使用手冊

## 安裝 XPG FUSION 1600 TITANIUM 電源供應器

1. 安裝前請關閉電源供應器與牆壁電源
2. 請安裝您的電源供應器至正確位置
3. 請使用螺絲起子安裝及定位電源供應器
4. 請將 18 +10pin 模組化電線連接器連接至 PSU 模組插座
5. 請將 20+4 pin 主機板連接器連接至 24pin 主機板上模組插座
6. 請將 8 pin CPU 連接器連接至 CPU 插座
7. 如有需要，請將 3 或 4 pin CPU 連接器連接至主機板上 CPU 插槽
8. 如有需要，請將 PCI-E 8 pin 電線模組連接器連接至 PSU 模組 VGA 插座
9. 如有需要，請將 PCI-E 2.0 (6+2pin) 連接器連接至 6 或 8 pin 顯卡插座
10. 如有需要，請將 6 pin 模組電線連接至 PSU 模組上的 SATA 或 Molex 插座
11. 如有需要，請將 SATA 或 Molex 連接器連接至硬碟零組件
12. 完成安裝後即可打開 AC 電源開關

## 故障排除

如安裝完成電源供應器後無法開啟主機系統，請遵照以下指示執行故障排除

1. 請確保 AC 主電源線正確連接 PC 主機
2. 請確保 AC 電源已開啟
3. 請確保背板上 AC ON/OFF 開關在 I<sup>m</sup> (On) 的位置
4. 請確認主機板與 CPU 上插座與連接器有正確連接
5. 如依舊無法正常開啟主機，請聯絡 ADATA 技術支援、服務中心或是當地經銷尋求進一步協助。

## 保固期限

除非地方法律與條款另有規定，針對本產品威剛科技提供 12 年保固。

## 產品保固聲明

此保固聲明僅針對威剛科技與合作夥伴生產、製造的產品進行維修或換貨  
本保固聲明不適用於以下項目：

1. 保固標籤或防拆標籤被更改、破損或遺失時。
2. 產品序號不符或破損不清楚時
3. 透過非威剛授權之經銷管道購買的產品
4. 天災造成的損壞
5. 因人為不當操作造成損壞

## 線上客服

常見問題、更多資訊與服務指導請參考官方網站 [www.xpg.com](http://www.xpg.com)

## 重要安全訊息

1. 無論在任何情況下，請勿開啟電源供應器或自行嘗試維修以防止內部高電壓造成使用意外
2. 請勿插入任何物體至風扇圍欄內或電源供應器內部零件
3. 請勿在風扇前面或電源裝置的通風區域放置任何可能阻礙或限制氣流的物體。
4. 請使用本產品內附的模組化連接線，請勿使用他廠產品以避免相容性問題
5. 請勿在高溫、潮濕、多灰塵處使用本產品。
6. 本產品為組裝於 PC 電腦內部用，請勿應用於外接主機或戶外環境
7. 若使用時無遵守本產品安全及組裝指示，則所有保固及保修服務即期失效