

Beosound A9 5th Generation

User Guide

Betjeningsvejledning

Bedienungsanleitung

Guía del usuario

Mode d'emploi

Guida utente

ユーザーガイド

사용 설명서

Gebruikershandleiding

Guia do utilizador

Руководство пользователя

Användarhandbok

用户指南

使用者指南

Languages

English, 3

Dansk (*Danish*), 13

Svenska (*Swedish*), 23

Deutsch (*German*), 33

Nederlands (*Dutch*), 43

Français (*French*), 53

Español (*Spanish*), 63

Italiano (*Italian*), 73

Português (*Portuguese*), 83

Русский (*Russian*), 93

日本語 (*Japanese*), 103

한국어 (*Korean*), 113

简体中文 (*Simplified Chinese*), 123

繁體中文 (*Traditional Chinese*), 133

Table of Contents

Getting Started, *4*

Download the Bang & Olufsen app, *6*

Daily Use, *7*

Multiroom, *8*

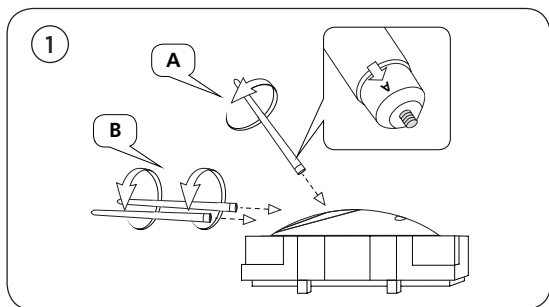
Bluetooth Pairing, *9*

Set Up Stereo Speakers, *10*

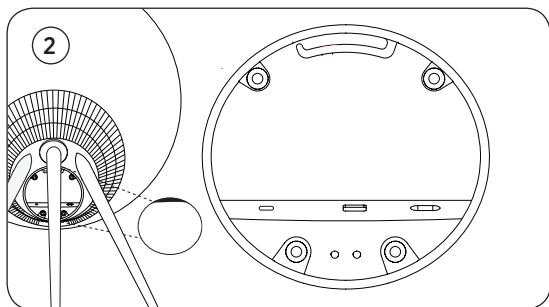
Light Indicators, *11*

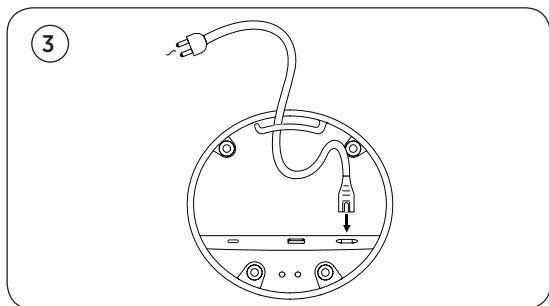
Buttons and Connections, *12*

GETTING STARTED



Open the box and take out the three legs. Legs are marked with labels to show where they fit. Keep the speaker in the packaging while mounting the legs.





Place the speaker in the place you want it. Remove the cover of the connection panel and connect the power cable. Wait 1-2 minutes until the connectivity indicator turns orange and you hear audible feedback.

DOWNLOAD THE BANG & OLUFSEN APP



To set up your product and get the full Bang & Olufsen experience, download the Bang & Olufsen app. You can personalise your experience and access new features and product support from this app.

When you open the Bang & Olufsen app, you will be asked to create a user account. Once logged in, tap + to set up the new speaker.

Active Room Compensation

Beosound A9 features Active Room Compensation. It is a feature optimising the sound performance to the speaker's placement in the room. It should run each time the speaker is moved, and it is accessed from the Bang & Olufsen app.

Software update

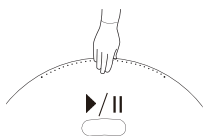
By default, Beosound A9 is set up for automatic software updates. Updates are carried out at night if the speaker is connected to the mains and the Internet. We recommend this setting to ensure that your speaker always has the latest features and improvements.

The setting can be changed in the Bang & Olufsen app.

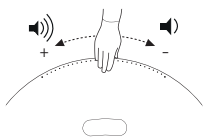
DAILY USE

You find a row of touch-sensitive dots on the top rear of Beosound A9. They are used for daily operation. The description of daily use is based on you standing in front of the speaker.

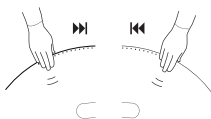
Start playback - Open your Bang & Olufsen app to start streaming or use your preferred streaming service.



Play/pause - tap once to play the last played integrated source. Tap again to pause.



Volume control - Slide your hand several times to the right to slowly increase the volume and once to the left to lower the volume.



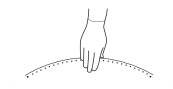
Next or previous - tap on the right-hand side for next track/station and on the left-hand side for previous track/station.

Pause/standby - if the speaker is inactive for three minutes, it automatically goes to standby. To restart playback, open the Bang & Olufsen app and select a source. Alternatively, tap the centre of the touch-sensitive dots to start playback of the integrated source that was last played.

MULTIROOM



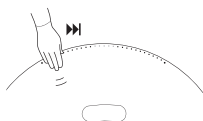
Use the Bang & Olufsen app to add compatible speakers to create a Beolink Multiroom group and play your music simultaneously in different rooms. Alternatively, stream to more speakers using AirPlay 2 or Chromecast.



Join an ongoing Beolink Multiroom experience by holding your hand for 2 seconds at the top of the dots on the rear until you get audible feedback.

BLUETOOTH PAIRING

Activate Bluetooth on your smartphone.



Press and hold on the right-hand side (“Next”) to enable Bluetooth pairing. The product indicator turns blue, and you get audible feedback. Select “Beosound A9 5th Generation” on your smartphone, and you’re ready to use Bluetooth streaming.

SET UP STEREO SPEAKERS

Beosound A9 can be set up as a stereo speaker playing either the left or right channel. You need two same-generation Beosound A9.

Once you have carried out the first-time setup for each of the two Beosound A9, select stereo pairing in the Bang & Olufsen app under Sound Settings. Follow the procedure and await audible feedback.



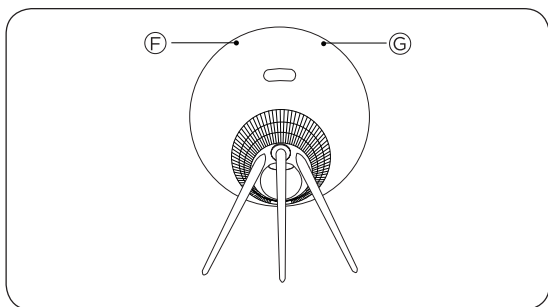
Left channel



Right channel

Once stereo pairing is carried out, the two speakers merge into one.

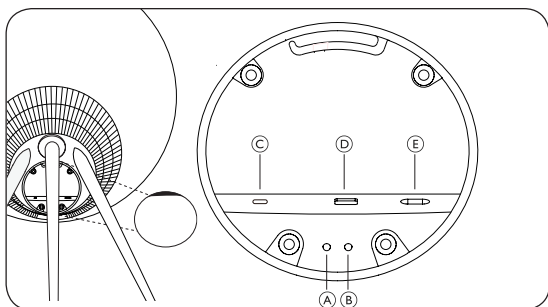
LIGHT INDICATORS



F: Product status	Meaning
Off	Switched off
White solid	Connected and ready for use
White flashing	Paused/muted
Amber pulsing	Connecting to network
Amber solid	No network connection
Blue solid	Bluetooth pairing completed
Blue pulsing	Bluetooth pairing mode
Red solid	Permanent error (contact retailer)
Red flashing	Overheating - please allow the speaker to cool down
Green pulsing	Software update in progress

G: Microphone status	Meaning
No light	Microphone off
White solid	Microphone on

BUTTONS AND CONNECTIONS



A: Microphone on/off

B: Wi-Fi setup/Factory reset

Wi-Fi – press and hold for 2 seconds to connect to a new network – audible feedback indicates successful setup, and the product light indicator turns solid white.

Factory reset – press and hold for 8 seconds to reset to factory settings and await audible feedback. The speaker restarts. Once the product indicator flashes white, Beosound A9 is ready for first-time setup.

C: USB-C – for service and connection of external sources, use the enclosed mini-jack adaptor

D: Ethernet – for wired network connection

E: Power – for enclosed mains cable.

Indholdsfortegnelse

Kom godt i gang, *14*

Download Bang & Olufsen-appen, *16*

Daglig brug, *17*

Multiroom, *18*

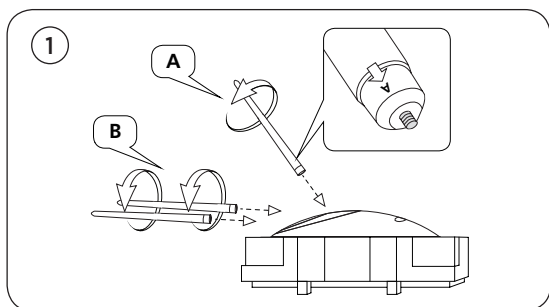
Bluetooth-parring, *19*

Opsæt stereohøjttalerne, *20*

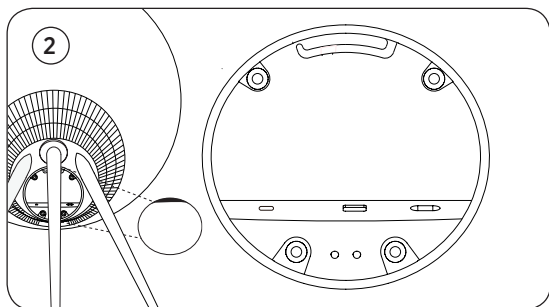
Lysindikatorer, *21*

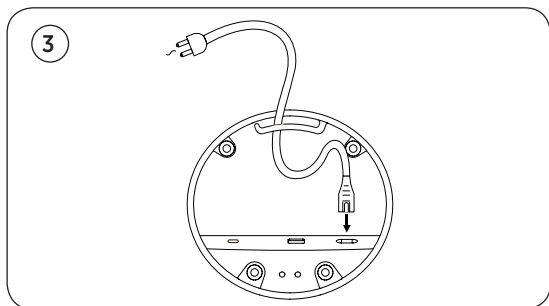
Knapper og forbindelser, *22*

KOM GODT I GANG



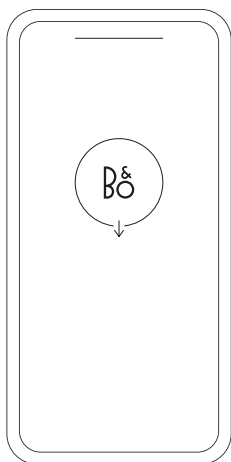
Åbn kassen og tag de tre ben ud. Benene er markeret med etiketter for at vise, hvor de hører til. Lad højttaleren blive i emballagen, mens du monterer benene.





Placer højttaleren på det sted, du vil have den. Fjern dækslet på tilslutningspanelet, og tilslut strømka­blet. Vent 1-2 minutter, indtil forbindelsesindikatoren bliver orange, og du får en hørbar til­bage­mel­ding.

DOWNLOAD BANG & OLUFSEN APPEN



Hvis du vil konfigurere dit produkt og få den fulde Bang & Olufsen-oplevelse, skal du downloade Bang & Olufsen-appen. Du kan tilpasse din oplevelse og få adgang til nye funktioner og produktsupport fra denne app.

Når du åbner Bang & Olufsen-appen, bliver du bedt om at oprette en brugerkonto. Når du er logget ind, skal du trykke på + for at konfigurere den nye højttaler.

Active Room Compensation

Beosound A9 har Active Room Compensation (aktiv rumkompensation). Det er en funktion, der optimerer lydudbredelsen i forhold til højttalerens placering i rummet. Den skal køre, hver gang højttaleren flyttes, og den kan tilgås fra Bang & Olufsen-appen.

Software opdatering

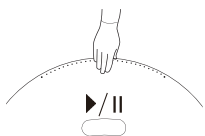
Beosound A9 er som standard indstillet til automatiske softwareopdateringer. Opdateringerne udføres om natten, hvis højttaleren er tilsluttet strøm og internettet. Vi anbefaler denne indstilling, hvis du vil sikre, at højttaleren altid har de nyeste funktioner og forbedringer.

Indstillingen kan ændres i Bang & Olufsen-appen.

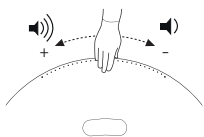
DAGLIG BRUG

Du finder en række berøringsfølsomme prikker øverst på bagsiden af Beosound A9. De bruges til den daglige betjening. Beskrivelsen af daglig brug er baseret på, at du står foran højttaleren.

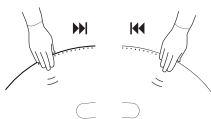
Start afspilning - Åbn din Bang & Olufsen-app for at starte streaming eller bruge din foretrukne streamingtjeneste.



Afspilning/pause - Tryk én gang for at afspille den senest afspillede integrerede kilde. Tryk igen for at sætte på pause.



Lydstyrkekontrol - Skub hånden flere gange til højre for langsomt at øge lydstyrken, og skub hånden én gang til venstre for at sænke lydstyrken.



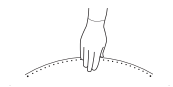
Næste eller forrige - Tryk på højre side for næste nummer/station og på venstre side for forrige nummer/station.

Pause/standby - Hvis højttaleren er inaktiv i tre minutter, går den automatisk på standby. For at genstarte afspilningen skal du åbne Bang & Olufsen-appen og vælge en kilde. Alternativt kan du trykke på midten af de berøringsfølsomme prikker for at starte afspilning af den integrerede kilde, der sidst blev afspillet.

MULTIROOM



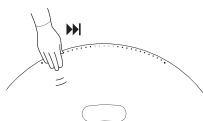
Brug Bang & Olufsen-appen til at tilføje compatible højttalere for at oprette en Beolink Multiroom-gruppe og afspille din musik samtidig i forskellige rum. Du kan også streame til flere højttalere ved hjælp af AirPlay 2 eller Chromecast.



Deltag i en igangværende Beolink Multiroom-oplevelse ved at holde hånden øverst på prikkerne på bagsiden i 2 sekunder, indtil du får en hørbar tilbagemelding.

BLUETOOTH PARRING

Aktivér Bluetooth på din smartphone.



Tryk og hold på højre side (“Næste”) for at aktivere Bluetooth-parring. Produktindikatoren bliver blå, og du får en hørbar tilbagemelding. Vælg “Beosound A9 5th Generation” på din smartphone, og du er klar til at bruge Bluetooth-streaming.

OPSÆTNING AF STEREOHØJTTALERE

Beosound A9 kan opsættes som en stereohøjtaler, der spiller enten venstre eller højre kanal. Du skal bruge to Beosound A9 af samme generation.

Når du har udført førstegangsopsætningen for hver af de to Beosound A9, skal du vælge stereoparring i Bang & Olufsen-appen under Lydindstillinger. Følg proceduren og afvent en hørbar tilbagemelding.



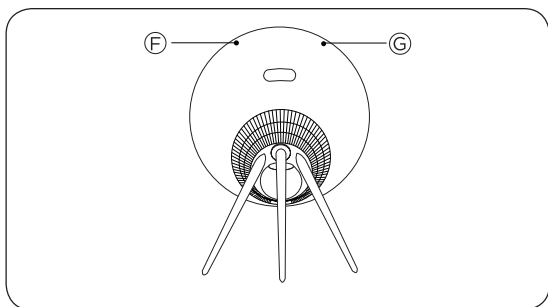
Venstre kanal



Højre kanal

Når stereoparringen er gennemført, kombineres de to produkter til ét.

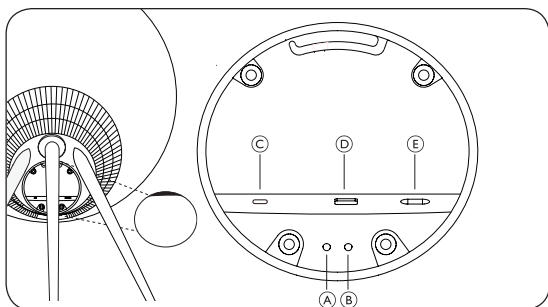
LYSINDIKATORER



F: Produktstatus	Betydning
Deaktiveret	Slukket
Hvid (lyser konstant)	Tilsluttet og klar til brug
Hvid (blinker)	Pause/lyd slået fra
Blinker gult	Forbinder til netværk
Gul (lyser konstant)	Ingen netværksforbindelse
Blå (lyser konstant)	Bluetooth-parring gennemført
Blå (pulserer)	Bluetooth-parringstilstand
Rød (lyser konstant)	Permanent fejl (kontakt forhandler)
Rød (blinker)	Overophedning - lad højttaleren køle af
Grøn (pulserer)	En softwareopdatering er i gang

G: Mikrofon status	Betydning
Intet lys	MIKR. FRA
Hvid (lyser konstant)	Mikrofon til

KNAPPER OG FORBINDELSER



A: Mikrofon tændt/slukket

B: Wi-Fi opsætning/nulstilling til fabriksindstillinger

Wi-Fi - Tryk på og hold knappen nede i 2 sekunder for at oprette forbindelse til et nyt netværk - en hørbar tilbagemelding er tegn på, at opsætningen er lykkedes, og produktets lysindikator vil lyse konstant hvidt.

Nulstilling til fabriksindstillinger - Tryk på og hold knappen nede i 8 sekunder for at nulstille til fabriksindstillinger og afvent en hørbar tilbagemelding. Højtaleren genstarter. Når produktindikatoren blinker hvidt. Beosound A9 er klar til førstegangsopsætning.

C: USB-C - Brug den medfølgende jack-adapter til service og tilslutning af eksterne kilder

D: Ethernet - til kabelforbundet netværksforbindelse

E: Strøm - til medfølgende netkabel.

Innehållsförteckning

Komma igång, 24

Ladda ned Bang & Olufsen-appen, 26

Daglig användning, 27

Multiroom, 28

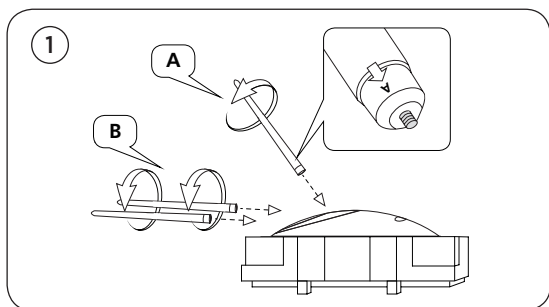
Bluetooth-parkoppling, 29

Ställ in stereohögtalare, 30

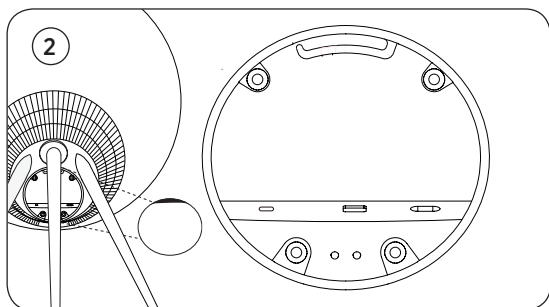
Indikatorlampor, 31

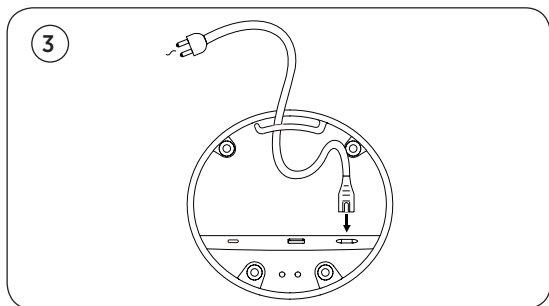
Knappar och anslutningar, 32

ATT KOMMA IGÅNG



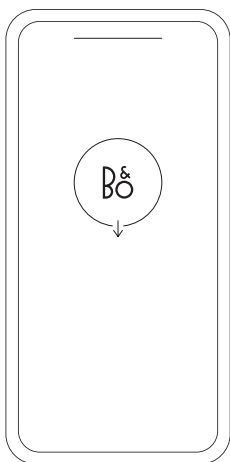
Öppna kartongen och ta ut de tre benen. Benen har märkningar som visar var de ska sitta. Låt högtalaren ligga kvar i förpackningen medan du monterar benen.





Placera högtalaren på den plats där den ska stå. Ta bort höljet till anslutningspanelen och anslut nätsladden. Vänta i 1-2 minuter tills anslutningsindikatorn lyser orange och du hör en ljudsignal.

HÄMTA BANG & OLUFSEN-APPEN



För att ställa in produkten och få den fullständiga Bang & Olufsen-upplevelsen kan du ladda ner Bang & Olufsen-appen. Genom appen kan du anpassa din upplevelse och få tillgång till nya funktioner och produktsupport.

När du öppnar Bang & Olufsen-appen för första gången blir du uppmanad att skapa ett konto. När du är inloggad trycker du på + för att konfigurera den nya högtalaren.

Active Room Compensation

Beosound A9 är försedd med aktiv rumskompensering. Det är en funktion som gör att ljudåtergivningen optimeras enligt högtalarens placering i rummet. Funktionen bör köras varje gång högtalaren flyttas, och går att komma åt genom Bang & Olufsen-appen.

Uppdatering av programvara

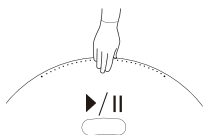
Beosound A9 är som standard inställd på att få automatiska programvaruuppdateringar. Uppdateringarna utförs på natten om högtalaren är ansluten till elnätet och internet. Vi rekommenderar den här inställningen för att se till att högtalaren alltid har de senaste funktionerna och förbättringarna.

Inställningen kan ändras i Bang & Olufsen-appen.

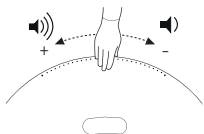
DAGLIG ANVÄNDNING

Längst upp på baksidan av Beosound A9, finns en rad beröringskänsliga punkter. Dessa används vid den dagliga användningen. Alla beskrivningar av den dagliga användningen utgår från att du står framför högtalaren.

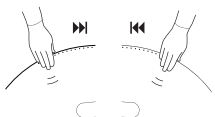
Starta uppspelning - öppna Bang & Olufsen-appen för att börja streama eller använda din föredragna streamingtjänst.



Spela/pausa - tryck en gång för att spela upp den senast spelade inbyggda källan. Tryck igen för att pausa.



Volymkontroll - dra med handen flera gånger åt höger för att höja volymen, och en gång åt vänster för att sänka volymen.



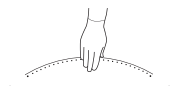
Nästa eller föregående - tryck på höger sida för nästa spår/station och på vänster sida för föregående spår/station.

Paus/standby - om högtalaren är inaktiv i tre minuter sätts den automatiskt i standbyläge. För att starta uppspelningen igen öppnar du Bang & Olufsen-appen och väljer en källa. Alternativt kan du trycka i mitten av de beröringskänsliga punkterna för att starta uppspelningen av den senast spelade inbyggda källan.

MULTIROOM



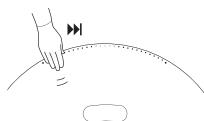
Genom Bang & Olufsen-appen kan du lägga till kompatibla högtalare och skapa en Beolink Multiroom-grupp för att spela upp din musik i flera rum samtidigt. Alternativt kan du streama till andra högtalare med AirPlay 2 eller Chromecast.



Anslut till en pågående Beolink Multiroom-upplevelse genom att hålla handen i två sekunder ovanför punkterna på baksidan, tills du hör en ljudsignal.

BLUETOOTH-PARKOPPLING

Aktivera Bluetooth på din smartphone.



Tryck och håll på höger sida ("Nästa") för att aktivera Bluetooth-parkoppling. Indikatorlampan lyser blått och du hör en ljudsignal. Välj Beosound A9 5th Generation på din smartphone. Sedan kan du använda Bluetooth-streaming.

STÄLL IN STEREOHÖGTALARE

Beosound A9 kan ställas in som en stereohögtalare som spelar antingen den vänstra eller den högra kanalen. Du behöver två Beosound A9 av samma generation.

När du har utfört förstagångsinstallationen för var och en av dina två Beosound A9 väljer du Stereoparkoppling under Ljudinställningar i Bang & Olufsen-appen. Följ proceduren och vänta på en ljudsignal.



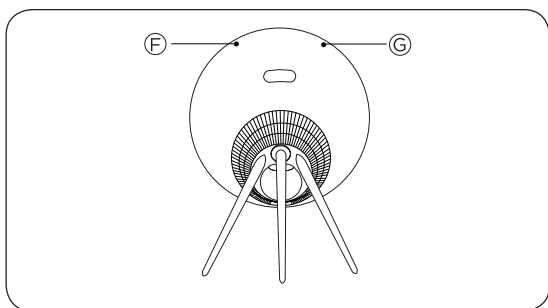
Vänster kanal



Höger kanal

När stereoparkopplingen är klar fungerar de två produkterna som en.

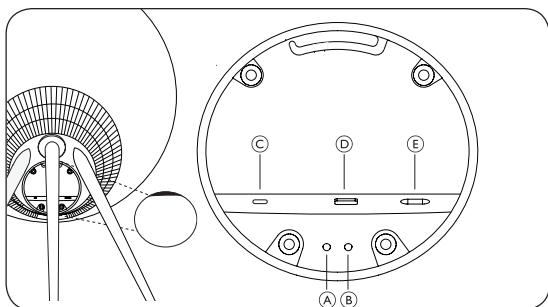
INDIKATORLAMPOR



F: Produktstatus	Betydelse
Av	Av
Vitt, fast sken	Ansluten och klar för användning
Vitt (blinkande)	Pausad/ljud av
Pulserar gult	Ansluter till nätverk
Brandgult, fast sken	Ingen nätverksanslutning
Blått, fast sken	Bluetooth-parkoppling klar
Blått (pulserande)	Bluetooth-parkopplingsläge
Rött, fast sken	Permanent fel (kontakta återförsäljaren)
Rött (blinkande)	Överhettning - låt högtalaren svalna
Grönt (pulserande)	Programvaruuppdatering pågår

G: Mikrofonstatus	Betydelse
Lyser inte	Mikrofon av
Vitt, fast sken	Mikrofon på

KNAPPAR OCH ANSLUTNINGAR



A: Mikrofon på/av

B: Wifi-inställning/fabriksåterställning

Wifi - håll nedtryckt i två sekunder för att ansluta till ett nytt nätverk - när inställningen är klar hörs en ljudsignal och indikatorlampan lyser vitt (fast sken).

Fabriksåterställning - håll nedtryckt i åtta sekunder för att återställa fabriksinställningarna och vänta på en ljudsignal. Högtalaren startas om. När indikatorlampan blinkar vitt är Beosound A9 klar för förstagångsinstallation.

C: USB-C - för service och anslutning av externa källor, använd den medföljande minijackadaptern

D: Ethernet - för fast nätverksanslutning

E: Ström - för medföljande nätssladd.

Table Of Contents

Erste Schritte, 34

Laden Sie die Bang & Olufsen-App herunter, 36

Täglicher Gebrauch, 37

Multiroom, 38

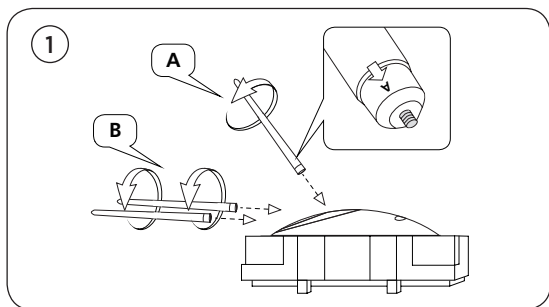
Bluetooth-Kopplung, 39

Stereolautsprecher einrichten, 40

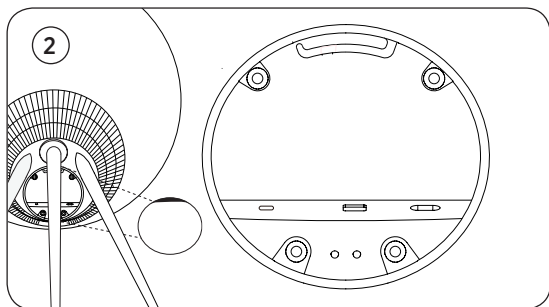
Leuchtanzeigen, 41

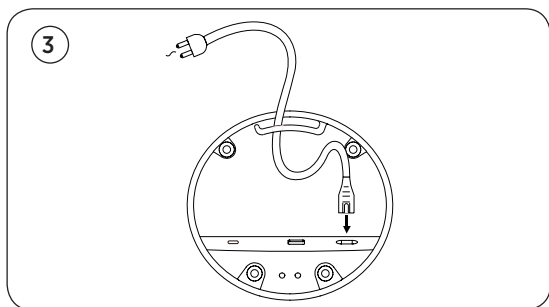
Tasten und Anschlüsse, 42

ERSTE SCHRITTE



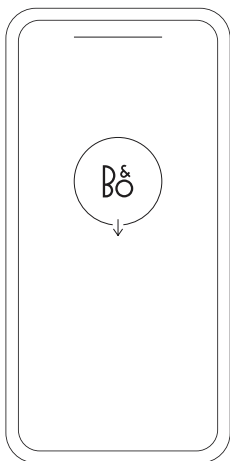
Öffnen Sie die Verpackung und nehmen Sie die drei Standfüße heraus. An den Standfüßen sind Markierungen angebracht, die zeigen, an welcher Stelle sie montiert werden sollen. Lassen Sie den Lautsprecher in der Verpackung, während Sie die Standfüße montieren.





Stellen Sie den Lautsprecher an den von Ihnen gewünschten Platz. Entfernen Sie die Abdeckung des Anschlussfeldes und schließen Sie das Netzkabel an. Warten Sie 1-2 Minuten, bis die Anschlussanzeige orange leuchtet und ein Signalton zu hören ist.

LADEN SIE DIE BANG & OLUFSEN-APP HERUNTER



Laden Sie die Bang & Olufsen-App herunter, um Ihr Produkt einzurichten und so in den vollen Klanggenuss von Bang & Olufsen zu kommen. Über die App können Sie Personalisierungen vornehmen und auf neue Funktionen und den Produkt-Support zugreifen.

Wenn Sie die Bang & Olufsen-App öffnen, werden Sie zunächst aufgefordert, ein Benutzerkonto anzulegen. Tippen Sie nach der Anmeldung auf das +, um den neuen Lautsprecher einzurichten.

Active Room Compensation

Der Beosound A9 verfügt über die Funktion „Active Room Compensation“. Durch die aktive Raumkompensation wird die Klangqualität optimal an die Platzierung des Lautsprechers im Raum angepasst. Sie sollte, wann immer der Lautsprecher bewegt wird, über die Bang & Olufsen-App aufgerufen und ausgeführt werden.

Software-Aktualisierung

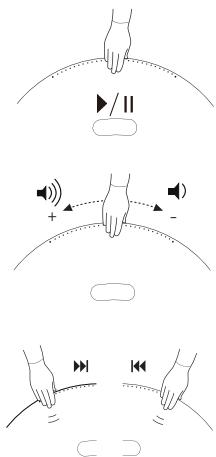
Automatische Software-Aktualisierungen sind bei dem Beosound A9 standardmäßig aktiviert. Software-Aktualisierungen erfolgen nachts, vorausgesetzt der Lautsprecher ist an das Stromnetz angeschlossen und mit dem Internet verbunden. Um sicherzustellen, dass Ihr Lautsprecher immer über die neuesten Funktionen und Verbesserungen verfügt, wird diese Einstellung empfohlen.

Die Einstellung kann in der Bang & Olufsen-App geändert werden.

TÄGLICHER GEBRAUCH

Auf der Rückseite des Beosound A9 befindet sich oben eine Reihe von Punkten, mit denen sich der Lautsprecher per Touch-Steuerung bedienen lässt. In der Beschreibung zum täglichen Gebrauch wird davon ausgegangen, dass Sie vor dem Lautsprecher stehen.

Wiedergabe starten - Öffnen Sie Ihre Bang & Olufsen-App oder Ihren bevorzugten Streaming-Dienst, um mit dem Streaming zu beginnen.



Wiedergabe/Pause - Tippen Sie einmal, um die zuletzt abgespielte Quelle wiederzugeben, die mit dem Gerät verbunden war. Tippen Sie erneut, um die Wiedergabe zu pausieren.

Lautstärkeregelung - Streichen Sie mit der Hand mehrmals nach rechts, um die Lautstärke langsam zu erhöhen. Streichen Sie einmal nach links, um die Lautstärke zu verringern.

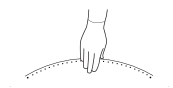
Nächster oder vorheriger Titel - Tippen Sie auf die rechte Seite, um zum nächsten Titel/Sender zu springen. Tippen Sie auf die linke Seite, um zum vorherigen Titel/Sender zu wechseln.

Pause/Standby - Wenn der Lautsprecher drei Minuten lang inaktiv ist, wechselt er automatisch in den Standby-Modus. Um die Wiedergabe erneut zu starten, öffnen Sie die Bang & Olufsen-App und wählen Sie eine Quelle aus. Alternativ können Sie auch in die Mitte der Touch-Punkte tippen, um die Wiedergabe der zuletzt abgespielten Quelle zu starten, die mit dem Gerät verbunden war.

MULTIROOM



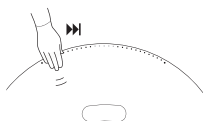
Über die Bang & Olufsen-App können Sie kompatible Lautsprecher miteinander verbinden und Beolink Multiroom nutzen, um Ihre Musik gleichzeitig in verschiedenen Räumen abzuspielen. Alternativ kann die Wiedergabe über mehrere Lautsprecher auch mit AirPlay 2 oder Chromecast erfolgen.



Sie können dem Beolink Multiroom-System während der Wiedergabe einen weiteren Lautsprecher zuschalten. Halten Sie hierzu Ihre Hand 2 Sekunden lang oben an die Punkte auf der Rückseite und warten Sie, bis ein Signalton zu hören ist.

BLUETOOTH-VERBINDUNG

Aktivieren Sie Bluetooth auf Ihrem Smartphone.



Halten Sie auf der rechten Seite (vgl. „Nächster Titel“) gedrückt, um die Bluetooth-Kopplung zu starten. Sobald die Anzeige blau leuchtet und ein Signalton zu hören ist, wählen Sie „Beosound A9 5th Generation“ auf Ihrem Smartphone aus. Sie können nun mit dem Streaming über Bluetooth beginnen.

STEREOLAUTSPRECHER EINRICHTEN

Der Beosound A9 lässt sich so einrichten, dass er als Stereolautsprecher entweder den linken oder den rechten Kanal wiedergibt. Hierfür benötigen Sie zwei Beosound A9 derselben Generation.

Nachdem Sie die Ersteinrichtung für beide Beosound A9-Lautsprecher abgeschlossen haben, wählen Sie in der Bang & Olufsen-App unter „Audioeinstellungen“ die Option „Stereo-Kopplung“ aus. Folgen Sie den Anweisungen und warten Sie solange, bis ein Signalton zu hören ist.



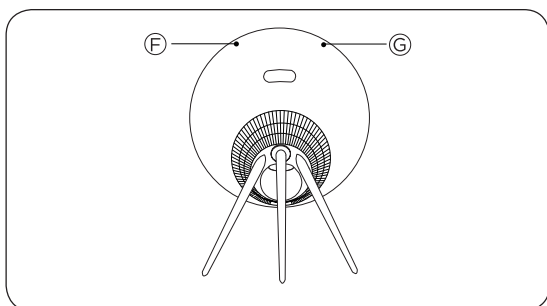
Linker Kanal



Rechter Kanal

Sobald die Stereo-Kopplung abgeschlossen ist, bilden die beiden Geräte eine Einheit.

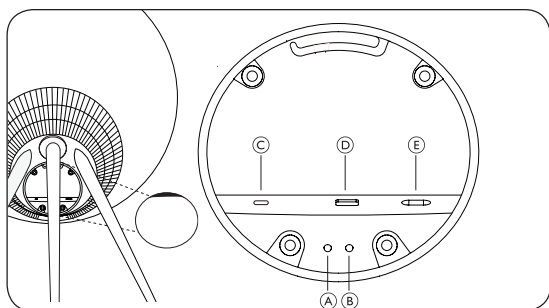
LEUCHTANZEIGEN



F: Gerätestatusan- zeige	Bedeutung
Aus	Ausgeschaltet
Weiß (leuchtet dauerhaft)	Verbunden und einsatzbereit
Weiß (blinkt)	Angehalten/stummgeschaltet
Gelb (pulsierend)	Verbindung zum Netzwerk wird hergestellt
Gelb (leuchtet dauerhaft)	Keine Netzwerkverbindung
Blau (leuchtet dauerhaft)	Bluetooth-Kopplung abgeschlossen
Blau (pulsierend)	Bluetooth-Verbindungsmodus
Rot (dauerhaft)	Permanenter Fehler (Händler kontaktieren)
Rot (blinkt)	Überhitzung - bitte lassen Sie den Lautsprecher abkühlen
Grün (pulsierend)	Software-Aktualisierung wird ausgeführt

G: Mikrofonsstatusan- zeige	Bedeutung
Kein Licht	Mikrofon aus
Weiß (leuchtet dauerhaft)	Mikrofon ein

TASTEN UND ANSCHLÜSSE



A: Mikrofon ein/aus

B: WLAN-Einrichtung/Zurücksetzen auf Werkseinstellungen

WLAN — Halten Sie die Taste 2 Sekunden lang gedrückt, um eine Verbindung zu einem neuen Netzwerk herzustellen. Sobald ein Signalton zu hören ist und die Anzeige durchgehend weiß leuchtet, wurde die Verbindung erfolgreich hergestellt.

Zurücksetzen auf Werkseinstellungen — Halten Sie die Taste 8 Sekunden lang gedrückt, um das Gerät auf die Werkseinstellungen zurückzusetzen, und warten Sie, bis ein Signalton zu hören ist. Im Anschluss daran startet der Lautsprecher neu. Sobald die Anzeige weiß aufleuchtet, ist der Beosound A9 bereit zur Ersteinrichtung.

C: USB-C — Anschluss für externe Quellen, verwenden Sie hierfür den beiliegenden Miniklinken-Adapter

D: Ethernet - Anschluss für eine kabelgebundene Netzwerkverbindung

E: Strom - Anschluss für das beiliegende Netzstromkabel

Inhoudsopgave

Aan de slag, 44

Download de Bang & Olufsen-app, 46

Dagelijks gebruik, 47

Multiroom, 48

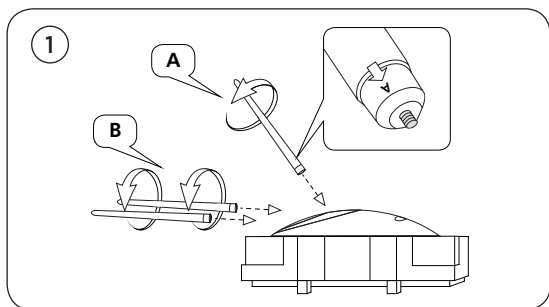
Bluetooth-koppeling, 49

Stereoluidsprekers instellen, 50

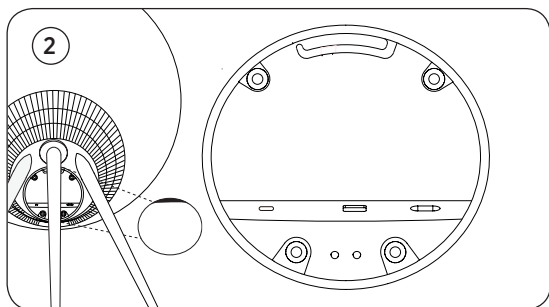
Indicatorlampjes, 51

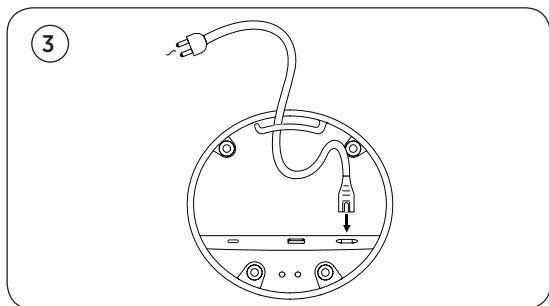
Knoppen en aansluitingen, 52

AAN DE SLAG



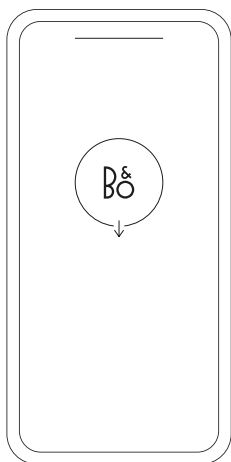
Open de doos en haal de drie poten eruit. De poten zijn gemarkeerd om aan te geven waar ze horen. Laat de luidspreker in de verpakking terwijl u de poten monteert.





Zet de luidspreker op de gewenste plaats. Verwijder het klepje van het aansluitpaneel en sluit de stroomkabel aan. Wacht 1-2 minuten tot de verbindingsindicator oranje wordt en u hoorbare feedback krijgt.

DOWNLOAD DE BANG & OLUFSEN-APP



Download de Bang & Olufsen-app om uw product te configureren voor de volledige Bang & Olufsen-ervaring. Via deze app kunt u uw ervaring personaliseren en krijgt u toegang tot nieuwe functies en productondersteuning.

Wanneer u de Bang & Olufsen-app opent, wordt u gevraagd om een gebruikersaccount aan te maken. Nadat u bent ingelogd, tikt u op + om de nieuwe luidspreker te configureren.

Active Room Compensation

De BeoSound A9 is uitgerust met Active Room Compensation. Dit is een functie die de geluidsprestaties optimaliseert op basis van de plaatsing van de luidspreker in de kamer. De functie is toegankelijk via de Bang & Olufsen-app en moet steeds opnieuw worden doorlopen als de luidspreker wordt verplaatst.

Software-update

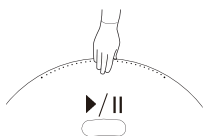
De BeoSound A9 is standaard ingesteld voor automatische software-updates. Als de luidspreker is aangesloten op netstroom en het internet, worden updates 's nachts uitgevoerd. We raden aan deze instelling aan te houden zodat u zeker weet dat uw luidspreker altijd beschikt over de nieuwste functies en verbeteringen.

De instelling kan worden aangepast in de Bang & Olufsen-app.

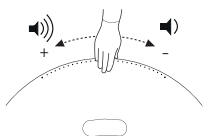
DAGELIJKS GEBRUIK

Aan de achterkant van de Beosound A9 vindt u een rij aanraakgevoelige stippen. Ze worden gebruikt voor de dagelijkse bediening. In de beschrijving van het dagelijks gebruik gaan we ervanuit dat u voor de luidspreker staat.

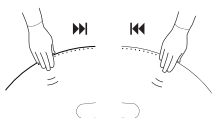
Afspelen starten - open uw Bang & Olufsen-app om te beginnen met streamen of gebruik uw favoriete streamingdienst.



Afspelen/pauzeren - tik eenmaal om de laatst afgespeelde geïntegreerde bron af te spelen. Tik nogmaals om te pauzeren.



Volumeregeling - schuif uw hand meerdere keren naar rechts om het volume langzaam te verhogen en eenmaal naar links om het volume te verlagen.



Volgende of vorige - tik aan de rechterkant voor het volgende nummer/station en aan de linkerkant voor het vorige nummer/station.

Pauzeren/stand-by - als de luidspreker drie minuten niet actief is, gaat deze automatisch op stand-by. Om het afspelen opnieuw te starten, opent u de Bang & Olufsen-app en selecteert u een bron. U kunt ook op het midden van de aanraakgevoelige stippen tikken om het afspelen van de laatst afgespeelde geïntegreerde bron te starten.

MULTIROOM



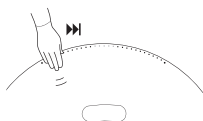
Gebruik de Bang & Olufsen-app om compatibele luidsprekers toe te voegen. Zo creëert u een Beolink Multiroom-groep en kunt u uw muziek gelijktijdig in verschillende kamers afspelen. Het is ook mogelijk om naar meerdere luidsprekers te streamen met AirPlay 2 of Chromecast.



Sluit aan bij een lopende Beolink Multiroom-ervaring door uw hand gedurende 2 seconden boven de stippen op de achterkant te houden tot u hoorbare feedback krijgt.

BLUETOOTH-KOPPELING

Activeer Bluetooth op uw smartphone.



Houd rechts ingedrukt ('volgende') om bluetooth-koppeling in te schakelen. De productindicator wordt blauw en u krijgt hoorbare feedback. Selecteer 'Beosound A9 5th Generation' op uw smartphone en u bent klaar om Bluetooth-streaming te gebruiken.

STEREOLUIDSPREKERS CONFIGUREREN

De BeoSound A9 kan worden geconfigureerd als een stereoluidspreker die het linker- of rechterkanaal afspeelt. U hebt dan twee Beosound A9-luidsprekers van dezelfde generatie nodig.

Nadat u de initiële configuratie voor beide Beosound A9-luidsprekers hebt uitgevoerd, selecteert u stereo-pairing in de Bang & Olufsen-app onder geluidinstellingen. Volg de procedure en wacht op hoorbare feedback.



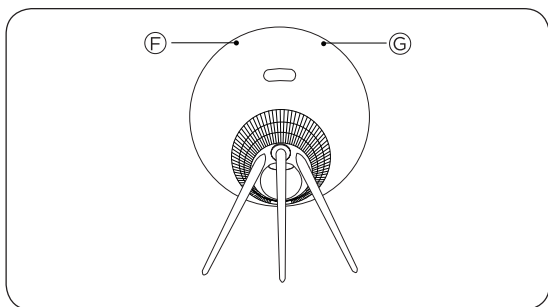
Linkerkanaal



Rechterkanaal

Na de stereo-pairing worden de twee producten één.

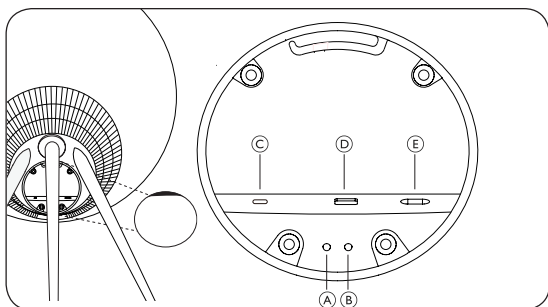
INDICATORLAMPJES



F: productstatus	Betekenis
Uit	Uitgeschakeld
Wit (ononderbroken)	Verbonden en klaar voor gebruik
Wit, knipperend	Gepauzeerd/gedempt
Oranje, knipperend	Verbinding maken met netwerk
Amber ononderbroken	Geen netwerkverbinding
Blauw ononderbroken	Bluetooth-koppeling voltooid
Blauw, pulserend	Bluetooth-koppelmodus
Rood ononderbroken	Permanente fout (neem contact op met verkoper)
Rood, knipperend	Oververhitting: laat de luidspreker afkoelen
Groen, pulserend	Er wordt een software-update uitgevoerd.

G: microfoonstatus	Betekenis
Brandt niet	Microfoon uit
Wit (ononderbroken)	Microfoon aan

KNOPPEN EN AANSLUITINGEN



A: microfoon aan/uit

B: wifi-instelling/factory reset

Wifi: 2 seconden ingedrukt houden om verbinding te maken met een nieuw netwerk. Hoorbare feedback geeft aan dat de installatie geslaagd is, het indicatorlampje van het product wordt onderbroken wit.

Factory reset: 8 seconden ingedrukt houden om terug te zetten naar de fabrieksinstellingen, wacht op hoorbare feedback. De luidspreker start opnieuw op. Zodra het indicatorlampje wit knippert, is de Beosound A9 klaar voor de initiële installatie.

C: USB-C - voor onderhoud en aansluiting van externe bronnen, gebruik de bijgeleverde mini-jack-adapter

D: ethernet - voor bekabelde netwerkverbinding

E: stroom - voor meegeleverde stroomkabel

Table des matières

Démarrage, 54

Télécharger l'application Bang & Olufsen, 56

Utilisation quotidienne, 57

Multiroom, 58

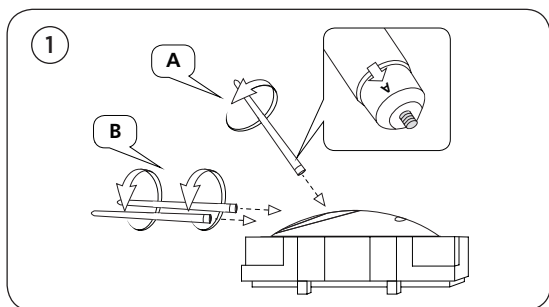
Couplage Bluetooth, 59

Configuration des enceintes stéréo, 60

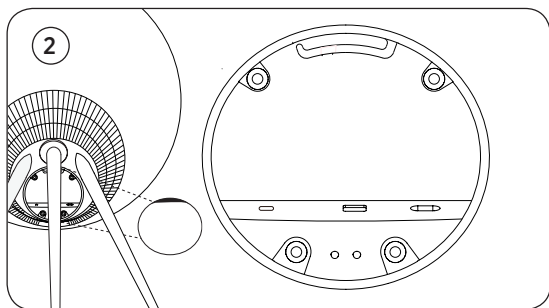
Témoins lumineux, 61

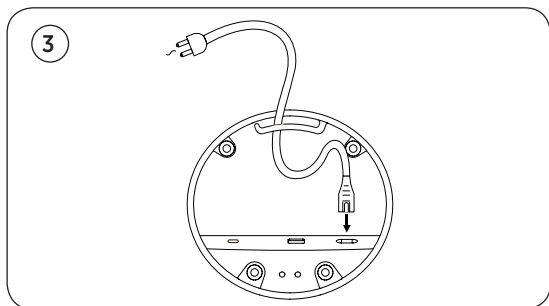
Boutons et connexions, 62

DÉMARRAGE



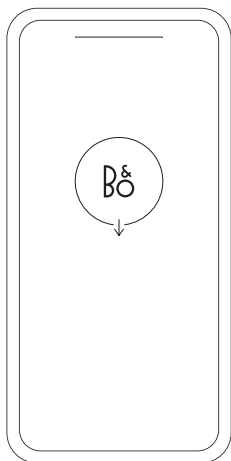
Ouvrez la boîte et retirez les trois pieds. Ces derniers comportent une inscription qui vous indique où ils doivent être placés. Maintenez l'enceinte dans l'emballage pour y fixer les pieds.





Placez l'enceinte à l'endroit de votre choix, retirez le capot du panneau de connexion et branchez le câble d'alimentation. Attendez 1 à 2 minutes jusqu'à ce que le témoin de connexion devienne orange et que vous entendiez un signal sonore.

TÉLÉCHARGER L'APPLICATION BANG & OLUFSEN



Pour configurer votre produit et profiter pleinement de l'expérience Bang & Olufsen, téléchargez l'application mobile. Cette dernière vous permet de personnaliser votre expérience, d'accéder à de nouvelles fonctionnalités et de bénéficier d'une assistance pour votre produit.

Lorsque vous ouvrirez l'application Bang & Olufsen, vous serez invité à créer un compte utilisateur. Une fois connecté, appuyez sur le signe + pour configurer la nouvelle enceinte.

Active Room Compensation

La Beosound A9 est dotée d'un système de calibration acoustique (Active Room Compensation) qui permet d'optimiser les performances sonores de l'enceinte en fonction de son emplacement dans la pièce. Cette fonctionnalité doit être lancée à partir de l'application Bang & Olufsen chaque fois que l'enceinte est déplacée.

Mise à jour du logiciel

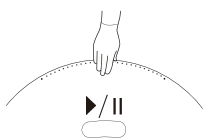
Par défaut, la Beosound A9 est configurée pour recevoir automatiquement les mises à jour logicielles. Ces dernières sont effectuées pendant la nuit. Pour cela, l'enceinte doit être raccordée au secteur et connectée à Internet. Nous vous recommandons de conserver ce réglage pour garantir que votre enceinte dispose toujours des fonctionnalités et des améliorations les plus récentes.

Le paramètre peut être modifié dans l'application Bang & Olufsen.

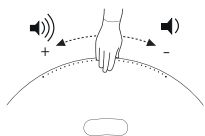
UTILISATION QUOTIDIENNE

Sur la partie supérieure arrière de la Beosound A9, vous trouverez une rangée de points tactiles pour contrôler votre enceinte. La description de ces commandes correspond à une manipulation effectuée par un utilisateur qui se tiendrait devant l'enceinte.

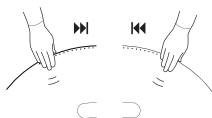
Démarrer la lecture - Ouvrez votre application Bang & Olufsen pour commencer à diffuser du son ou utilisez le service de streaming de votre choix.



Lecture/pause - Appuyez une fois pour écouter la dernière source intégrée que vous avez écoutée. Appuyez à nouveau pour mettre sur pause.



Contrôle du volume - Faites glisser votre main plusieurs fois vers la droite pour augmenter progressivement le volume et une fois vers la gauche pour le réduire.



Suivant ou précédent - Appuyez sur le côté droit pour lire la piste/station suivante et sur le côté gauche pour lire la piste/station précédente.

Pause/veille - Si l'enceinte est inactive pendant trois minutes, elle passe automatiquement en mode veille. Pour relancer la lecture, ouvrez l'application Bang & Olufsen et sélectionnez une source. Vous pouvez également toucher le centre des points tactiles pour démarrer la lecture de la source intégrée qui a été lue pour la dernière fois.

MULTIROOM



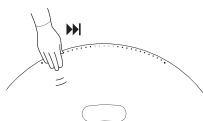
Utilisez l'application Bang & Olufsen pour ajouter des enceintes compatibles afin de créer un groupe Beolink Multiroom et de diffuser votre musique simultanément dans différentes pièces. Vous pouvez également diffuser le son sur un plus grand nombre d'enceintes en utilisant AirPlay 2 ou Chromecast.



Associez votre enceinte à une expérience Beolink Multiroom en cours en tenant votre main pendant 2 secondes au-dessus des points situés à l'arrière jusqu'à ce que vous entendiez un signal sonore.

ASSOCIATION BLUETOOTH

Activez le Bluetooth sur votre smartphone.



Appuyez longuement sur le côté droit (« Suivant ») pour activer le couplage Bluetooth. Le témoin lumineux de l'enceinte deviendra bleu et vous entendrez un signal sonore. Sélectionnez « Beosound A9 5th Generation » sur votre smartphone pour commencer à diffuser votre son en Bluetooth.

CONFIGURATION DES ENCEINTES STÉRÉO

La Beosound A9 peut être configurée en tant qu'enceinte stéréo pour une diffusion du son sur le canal gauche ou droit. Pour cela, vous devez disposer de deux enceintes Beosound A9 de la même génération.

Après avoir configuré vos deux Beosound A9 pour la première fois, sélectionnez le couplage stéréo dans la section Réglages du son de l'application Bang & Olufsen. Suivez les étapes indiquées et attendez le signal sonore.



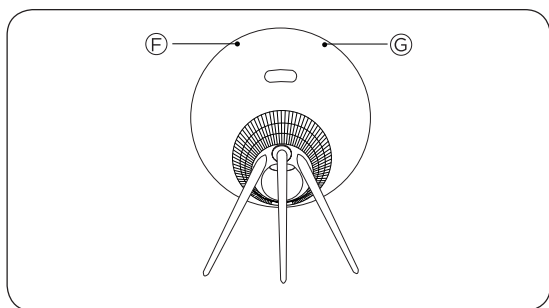
Canal gauche



Canal droit

Une fois le couplage stéréo effectué, les deux produits fonctionneront comme une seule enceinte.

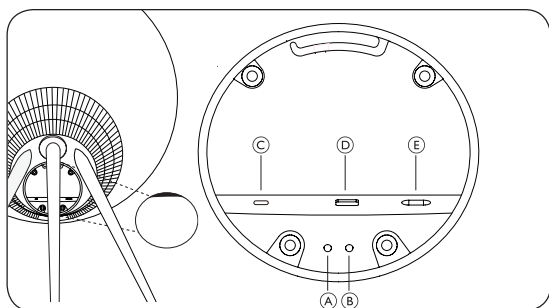
VOYANTS LUMINEUX



F : Statut du produit	Signification
Off	Éteint
Blanc non clignotant	Connecté et prêt à l'emploi
Blanc (clignotant)	Pause/Son coupé
Orange clignotant	Connexion au réseau
Orange non clignotant	Aucune connexion réseau
Bleu non clignotant	Couplage Bluetooth terminé
Bleu clignotant	En attente d'association Bluetooth
Rouge non clignotant	Erreur permanente (contactez le détaillant)
Rouge clignotant	Surchauffe - veuillez laisser l'enceinte refroidir
Vert clignotant	Mise à jour du logiciel en cours

G : Statut du microphone	Signification
Aucune lumière	Microphone désactivé
Blanc non clignotant	Microphone activé

BOUTONS ET CONNEXIONS



A : Microphone activé/désactivé

B : Configuration Wi-Fi/Réinitialisation des paramètres d'usine

Wi-Fi – Appuyez sur le bouton pendant 2 secondes pour vous connecter à un nouveau réseau. L'enceinte émettra un signal sonore et le témoin lumineux deviendra blanc (non clignotant) pour vous indiquer qu'elle est bien connectée au nouveau réseau Wi-Fi.–

Réinitialisation des paramètres d'usine – Appuyez pendant 8 secondes pour rétablir les paramètres d'usine et attendez le signal sonore. L'enceinte redémarrera. Lorsque le témoin lumineux blanc clignote, cela signifie que vous pouvez configurer la Beosound A9 pour la première fois.

C : USB-C – Utilisez l'adaptateur mini-jack fourni pour utiliser et connecter des sources externes.

D : Ethernet – Ce port vous permet de raccorder un câble Ethernet pour établir une connexion réseau filaire.

E : Alimentation – Ce port est destiné à raccorder le câble d'alimentation (inclus) au secteur.

Tabla de contenido

Introducción, 64

Descargar la aplicación Bang & Olufsen, 66

Uso diario, 67

Multiroom, 68

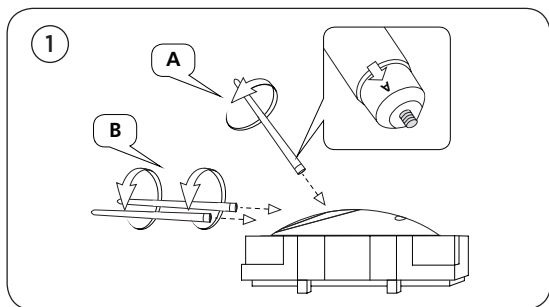
Emparejamiento por Bluetooth, 69

Configurar altavoces estéreo, 70

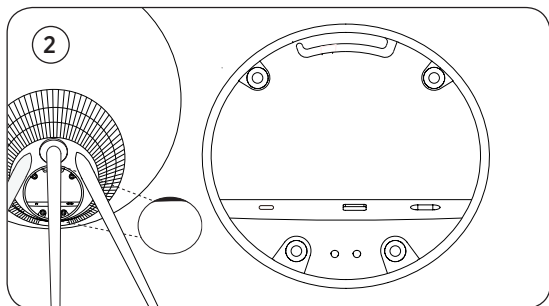
Indicador luminoso, 71

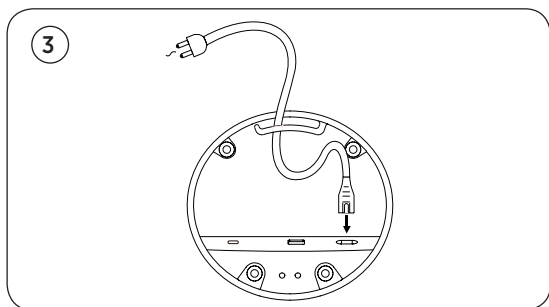
Botones y conexiones, 72

INTRODUCCIÓN



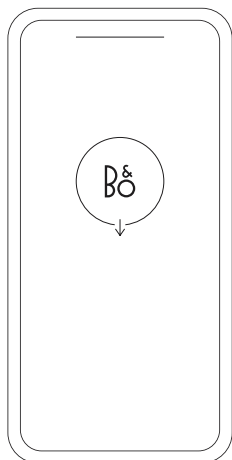
Abra la caja y saque las tres patas. Las patas están marcadas con etiquetas para mostrar dónde encajan. Mantenga el altavoz en el embalaje mientras monta las patas.





Sitúe el altavoz en el lugar que desee. Retire la cubierta del panel de conexiones y conecte el cable de alimentación. Espere de uno a dos minutos hasta que el indicador de conectividad cambie a naranja y obtenga una respuesta audible.

DESCARGAR LA APLICACIÓN BANG & OLUFSEN



Para configurar su producto y disfrutar de la experiencia Bang & Olufsen completa, descargue la aplicación Bang & Olufsen. Puede personalizar su experiencia y acceder a nuevas funciones y al soporte de productos desde esta aplicación.

Al abrir la aplicación Bang & Olufsen, se le pedirá que cree una cuenta de usuario. Después de iniciar sesión, pulse + para configurar el nuevo altavoz.

Compensación de habitación activa

Beosound A9 incluye la compensación de habitación activa. Esta función optimiza el rendimiento sonoro de la ubicación del altavoz en la habitación. Debe ejecutarse cada vez que se mueve el altavoz y se accede a ella desde la aplicación Bang & Olufsen.

Actualización de software

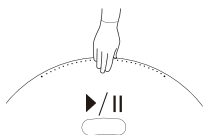
BeoSound A9 está configurado de forma predeterminada para llevar a cabo actualizaciones automáticas de software. Estas se realizan de noche si el altavoz está conectado a la red eléctrica y a Internet. Recomendamos este ajuste para garantizar que su altavoz siempre tenga las últimas funciones y mejoras.

La configuración se puede cambiar en la aplicación Bang & Olufsen.

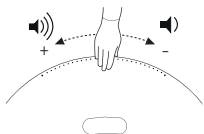
USO DIARIO

Encontrará una fila de puntos táctiles en la parte superior trasera del BeoSound A9. Se utilizan para el funcionamiento diario. La descripción del uso diario se basa en su posición frente al altavoz.

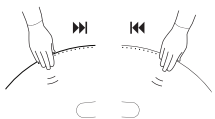
Iniciar la reproducción: Abra su aplicación Bang & Olufsen para iniciar la reproducción o utilice su servicio de streaming preferido.



Reproducir/pausar: Púlselo una vez para reproducir la última fuente integrada reproducida. Pulse de nuevo para pausar.



Control de volumen: Deslice la mano varias veces hacia la derecha para aumentar lentamente el volumen y una vez a la izquierda para bajarlo.



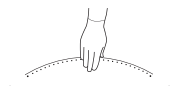
Siguiente o anterior: Pulse el lado derecho para ir a la siguiente pista o emisora y el lado izquierdo para ir a la pista o emisora anterior.

Pausa/espera: Si el altavoz está inactivo durante tres minutos, pasa automáticamente al modo espera. Para reiniciar la reproducción, abra la aplicación Bang & Olufsen y seleccione una fuente. También puede pulsar el centro de los puntos táctiles para iniciar la reproducción de la fuente integrada que se reprodujo por última vez.

MULTIROOM



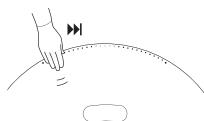
Utilice la aplicación Bang & Olufsen para añadir altavoces compatibles a fin de crear un grupo Beolink Multiroom y reproducir su música simultáneamente en diferentes salas. También puede transmitir a más altavoces a través de AirPlay 2 o Chromecast.



Disfrute de una experiencia Beolink Multiroom en curso manteniendo pulsado durante dos segundos la parte superior de los puntos de la parte trasera hasta que obtenga una respuesta audible.

EMPAREJAMIENTO POR BLUETOOTH

Active Bluetooth en su smartphone.



Mantenga pulsado el lado derecho (“Siguiendo”) para activar el emparejamiento por Bluetooth. El indicador del producto se vuelve azul y obtendrá una respuesta audible. Seleccione “BeoSound A9 5th Generation” en su smartphone y estará listo para reproducir mediante Bluetooth.

CONFIGURAR ALTAVOCES ESTÉREO

BeoSound A9 se puede configurar como altavoz estéreo que reproduce el canal izquierdo o derecho. Necesita dos Beosound A9 de la misma generación.

Después de realizar la primera configuración para cada uno de los dos BeoSound A9, seleccione emparejamiento estéreo en la aplicación Bang & Olufsen bajo Configuración de sonido. Siga el procedimiento y espere una respuesta audible.



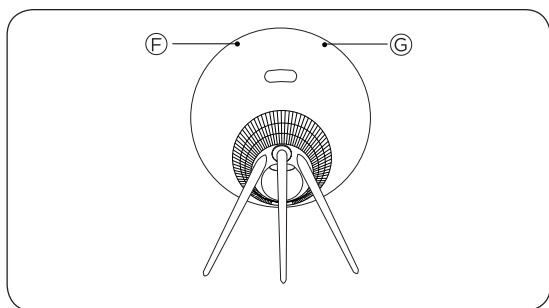
Canal izquierdo



Canal derecho

Una vez realizado el emparejamiento estéreo, los dos productos se fusionan en uno.

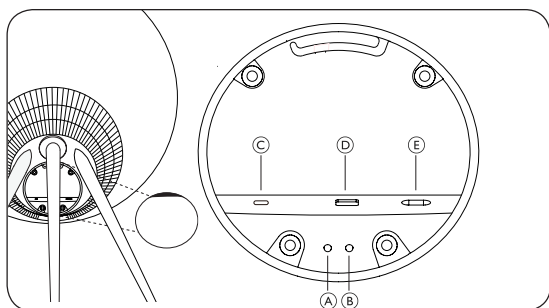
INDICADOR LUMINOSO



F: Estado del producto	Significado
Apagado	Apagado
Blanco constante	Conectado y listo para usar
Blanco parpadeante	En pausa/silenciado
Parpadeo ámbar	Conectando a la red
Ámbar constante	Sin conexión de red
Azul constante	Emparejamiento por Bluetooth completado
Azul intermitente	Modo emparejamiento por Bluetooth
Rojo constante	Error permanente (póngase en contacto con el distribuidor)
Rojo intermitente	Sobrecalentamiento: Permita que el altavoz se enfríe
Verde intermitente	Actualización del software en curso

G: Estado del micrófono	Significado
Sin luz	Micrófono desactivado
Blanco constante	Micrófono activado

BOTONES Y CONEXIONES



A: Micrófono encendido/apagado

B: Configuración Wi-Fi/restablecimiento de fábrica

Wi-Fi: Mantenga pulsado durante dos segundos para conectarse a una nueva red; una respuesta audible indica que la configuración se ha realizado correctamente y el indicador luminoso del producto cambia a blanco constante.

Restablecimiento de fábrica: Mantenga pulsado durante ocho segundos para restablecer la configuración de fábrica y espere una respuesta audible. El altavoz se reinicia. Una vez que el indicador del producto parpadea en blanco, BeoSound A9 está listo para la configuración inicial.

C: USB-C: para el servicio y la conexión de fuentes externas, utilice el adaptador minijack incluido.

D: Ethernet para la conexión de red por cable.

E: Alimentación para el cable de energía incluido.

Indice

Introduzione, *74*

Scarica l'app di Bang & Olufsen, *76*

Uso quotidiano, *77*

Multiroom, *78*

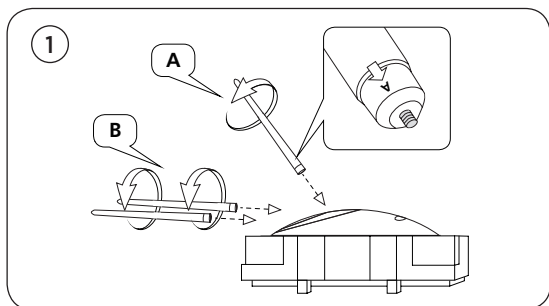
Abbinamento Bluetooth, *79*

Impostazione dei diffusori stereo, *80*

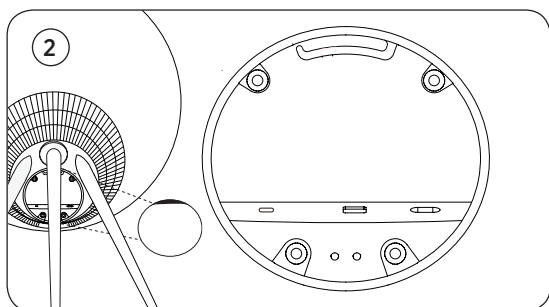
Spie luminose, *81*

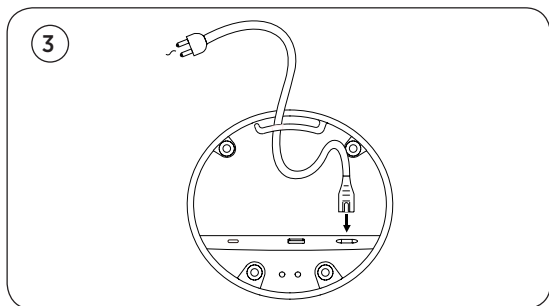
Pulsanti e Connessioni, *82*

INTRODUZIONE



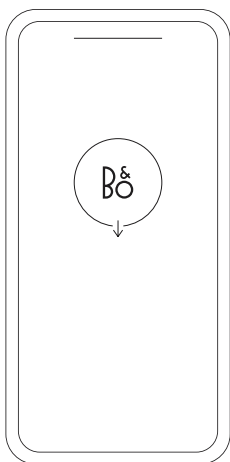
Aprire la scatola ed estrarre le tre gambe. Le gambe sono contrassegnate da delle etichette che indicano il punto esatto in cui vanno montate. Lasciare il diffusore nell'imballaggio mentre si procede al montaggio delle gambe.





Posizionare il diffusore nel punto desiderato. Rimuovere il coperchio del pannello dei collegamenti e collegare il cavo di alimentazione. Attendere 1-2 minuti fino a quando la spia di collegamento non diventa arancione e si sente un segnale acustico di conferma.

SCARICA L'APP DI BANG & OLUFSEN



Per configurare il prodotto e godere appieno dell'esperienza Bang & Olufsen, scaricare l'applicazione Bang & Olufsen. Tramite la app è possibile personalizzare la propria esperienza, accedere alle nuove funzionalità e alle opzioni di supporto al prodotto.

Al momento dell'apertura dell'applicazione Bang & Olufsen, sarà necessario creare un account utente. Dopo aver effettuato l'accesso, premere + per configurare il nuovo diffusore.

Active Room Compensation

Beosound A9 è dotato dell'attivazione della compensazione all'interno della stanza. Si tratta di una funzione che ottimizza le prestazioni sonore in base al posizionamento del diffusore nella stanza. Per questo motivo, è consigliabile eseguirla ogni volta che il diffusore viene spostato e si effettua l'accesso dall'applicazione Bang & Olufsen.

Aggiornamento del software

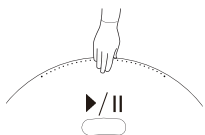
Beosound A9 è configurato per gli aggiornamenti automatici del software. Gli aggiornamenti vengono eseguiti di notte se il diffusore è collegato all'alimentazione e a internet. Raccomandiamo questa impostazione per assicurarsi che il diffusore sia sempre aggiornato in termini di funzioni e miglioramenti.

L'impostazione può essere modificata nell'app Bang & Olufsen.

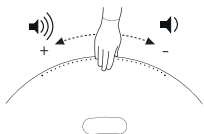
USO QUOTIDIANO

Sulla parte posteriore in alto di Beosound A9, si trova una fila di punti sensibili al tatto utilizzati per il funzionamento quotidiano. Per la descrizione dell'uso quotidiano è importante che l'utente si posizioni davanti al diffusore.

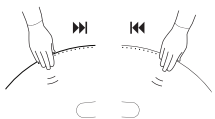
Avviare la riproduzione: Aprire l'applicazione Bang & Olufsen per avviare lo streaming o utilizzare lo streaming service preferito.



Pausa/Riproduzione: toccare una volta per riprodurre l'ultima fonte integrata riprodotta. Toccare di nuovo per mettere in pausa.



Controllo del volume: Far scorrere la mano più volte verso destra per aumentare lentamente il volume e una volta verso sinistra per abbassarlo.



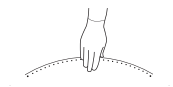
Successivo o Precedente: toccare il lato destro per il brano/stazione successivo e il lato sinistro per il brano/stazione precedente.

Pausa/Standby: se il diffusore rimane inattivo per tre minuti, questo passa automaticamente in modalità standby. Per riprendere la riproduzione, aprire l'applicazione Bang & Olufsen e selezionare una fonte. In alternativa, toccare il centro dei punti sensibili per avviare la riproduzione della fonte integrata che è stata riprodotta per ultima.

MULTIROOM



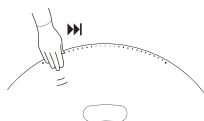
Con l'applicazione Bang & Olufsen è possibile riprodurre contemporaneamente la musica in stanze diverse e anche creare un gruppo Beolink Multiroom aggiungendo diffusori compatibili. In alternativa, si può eseguire lo streaming su più diffusori utilizzando AirPlay 2 o Chromecast.



Si può ascoltare un'esperienza Beolink Multiroom in corso tenendo la mano per 2 secondi sopra i puntini sul retro finché non si sente un segnale acustico.

ABBINAMENTO BLUETOOTH

Attivare il Bluetooth sul proprio smartphone.



Tenere premuto sul lato destro (“Successivo”) per attivare l’associazione al Bluetooth. La spia diventa blu e si sente un segnale acustico. Selezionare “Beosound A9 5th Generation” sullo smartphone per attivare lo streaming Bluetooth.

CONFIGURARE DIFFUSORI STEREO

Beosound A9 può essere configurato come diffusore stereo per riprodurre il canale destro o sinistro. Per farlo, servono due Beosound A9 della stessa generazione.

Una volta effettuata la prima configurazione per ciascuno dei due Beosound A9, selezionare l'abbinamento stereo nell'applicazione Bang & Olufsen alla voce Impostazioni audio. Seguire la procedura e attendere un segnale acustico di conferma.



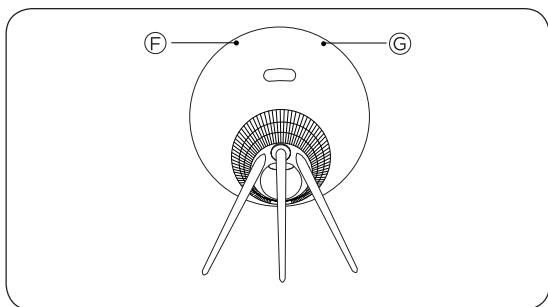
Canale sinistro



Canale destro

Una volta effettuata l'associazione stereo, i due prodotti si uniscono in uno solo.

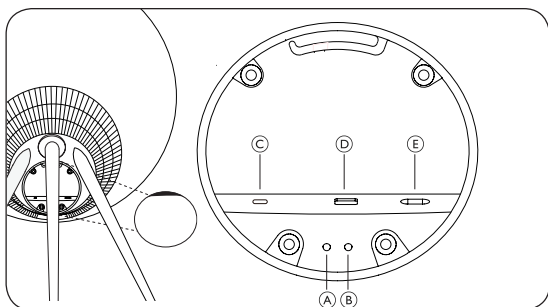
SPIE LUMINOSE



F: Stato del prodotto	Significato
Disatt.	Spento
Bianco, sempre illuminato	Connesso e pronto per l'uso
Bianco lampeggiante	In pausa/disattivato
Giallo lampeggiante	Connessione alla rete in corso...
Giallo, sempre illuminato	Nessuna connessione di rete
Blu, sempre illuminato	Associazione Bluetooth completata
Blu intermittente	Modalità abbinamento Bluetooth
Rosso, sempre illuminato	Errore permanente (contatta il rivenditore)
Rosso lampeggiante	Surriscaldamento: attendere che il diffusore si raffreddi
Verde intermittente	È in corso un aggiornamento software

G: Stato del microfono	Significato
Led spento	Microfono spento
Bianco, sempre illuminato	Microfono attivato

PULSANTI E CONNESSIONI



A: Microfono acceso/spento

B: Configurazione Wi-Fi/factory reset

Wi-Fi - Tenere premuto per 2 secondi per la connessione a una nuova rete: il segnale acustico indica una configurazione corretta e l'indicatore luminoso diventa bianco fisso.

Factory reset - Tenere premuto per 8 secondi per ripristinare le impostazioni di fabbrica e attendere un segnale acustico di conferma. Il diffusore si riavvia. La spia del prodotto emette una luce lampeggiante bianca. Beosound A9 è pronto per la prima configurazione.

C: USB-C - utilizzare l'adattatore mini-jack in dotazione per l'assistenza e il collegamento di fonti esterne

D: Ethernet - per la connessione alla rete via cavo

E: Alimentazione - per il cavo di alimentazione incluso.

Índice

Começar, 84

Transferir a aplicação Bang & Olufsen, 86

Utilização diária, 87

Multiroom, 88

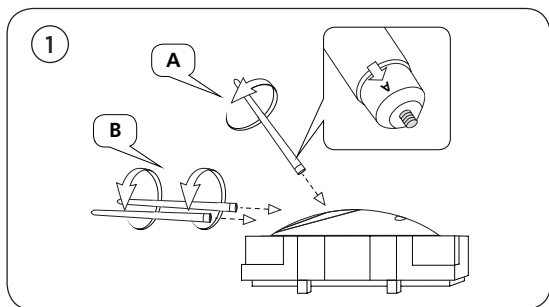
Emparelhamento por Bluetooth, 89

Configurar colunas estéreo, 90

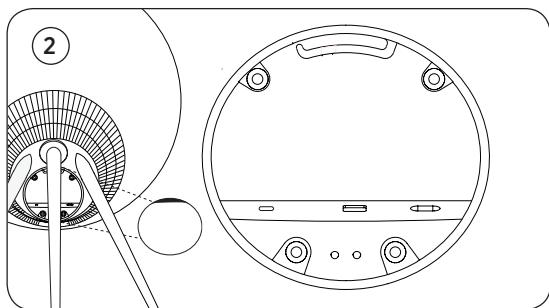
Indicadores luminosos, 91

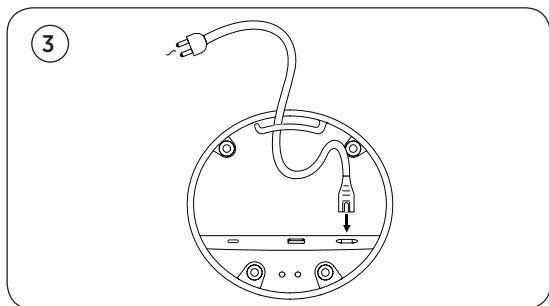
Botões e ligações, 92

COMEÇAR



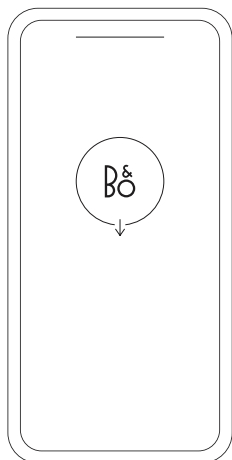
Abra a caixa e retire as três pernas. As pernas estão marcadas com etiquetas para mostrar onde se encaixam. Mantenha a coluna na embalagem enquanto monta as pernas.





Coloque a coluna no local desejado. Retire a tampa do painel de ligações e ligue o cabo de alimentação. Aguarde de 1 a 2 minutos até que o indicador de conectividade ficar laranja e ouvir um sinal acústico.

TRANSFERIR A APLICAÇÃO BANG & OLUFSEN



Para configurar o seu produto e obter a experiência Bang & Olufsen completa, transfira a aplicação Bang & Olufsen. Pode personalizar a sua experiência e aceder a novas funcionalidades e ao apoio ao produto a partir desta aplicação.

Quando abrir a aplicação Bang & Olufsen, ser-lhe-á pedido que crie uma conta de utilizador. Depois de iniciar sessão, toque em + para configurar a nova coluna.

Active Room Compensation

O Beosound A9 dispõe de compensação ativa da divisão. É uma funcionalidade que otimiza o desempenho do som em função do posicionamento da coluna na divisão. Deve ser executada sempre que a coluna é movida e é acedida a partir da aplicação Bang & Olufsen.

Atualização de software

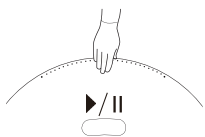
Por defeito, a Beosound A9 está configurada para atualizações automáticas de software. As atualizações são efetuadas à noite se a coluna estiver ligada à rede elétrica e à Internet. Recomendamos esta definição para garantir que a sua coluna tenha sempre as funcionalidades e melhorias mais recentes.

A definição pode ser alterada na aplicação Bang & Olufsen.

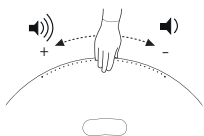
UTILIZAÇÃO DIÁRIA

Encontra uma linha de pontos sensíveis ao toque na parte superior traseira da Beosound A9. São utilizados para o funcionamento diário. A descrição da utilização diária refere-se a quando o utilizador se encontra de pé em frente à coluna.

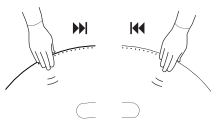
Iniciar reprodução - Abra a sua aplicação Bang & Olufsen para iniciar a transmissão ou utilize o seu serviço de transmissão preferido.



Reproduzir/pausar - toque uma vez para reproduzir a última fonte integrada. Toque novamente para pausar.



Controlo de volume - deslize a mão várias vezes para a direita para aumentar lentamente o volume e uma vez para a esquerda para diminuir o volume.



Seguinte ou anterior - toque no lado direito para a faixa/estação seguinte e no lado esquerdo para a faixa/estação anterior.

Pausa/standby - se estiver inativa durante três minutos, a coluna entra automaticamente em standby. Para reiniciar a reprodução, abra a aplicação Bang & Olufsen e selecione uma fonte. Em alternativa, toque no centro dos pontos sensíveis ao toque para iniciar a reprodução da fonte integrada reproduzida por último.

MULTIROOM



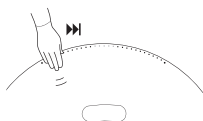
Utilize a aplicação Bang & Olufsen para adicionar colunas compatíveis para criar um grupo Beolink Multiroom e reproduzir a sua música simultaneamente em divisões diferentes. Alternativamente, transmita para mais colunas usando o AirPlay 2 ou o Chromecast.



Adira a uma experiência Beolink Multiroom em curso colocando a sua mão durante 2 segundos por cima dos pontos na parte de trás até ouvir um sinal acústico.

EMPAR. BLUETOOTH

Ative o Bluetooth no seu smartphone.



Prima sem soltar no lado direito («Seguinte») para ativar o emparelhamento por Bluetooth. O indicador do produto fica azul e ouvirá um sinal acústico. Selecione «Beosound A9 5th Generation» no seu smartphone e estará pronto para usar a transmissão por Bluetooth.

CONFIGURAR COLUNAS ESTÉREO

A Beosound A9 pode ser configurada como coluna estéreo a reproduzir o canal esquerdo ou direito. São necessárias duas Beosound A9 da mesma geração.

Depois de ter efetuado a primeira configuração para cada uma das duas Beosound A9, selecione o emparelhamento estéreo na aplicação Bang & Olufsen nas Definições de som. Siga o procedimento e aguarde pelo sinal acústico.



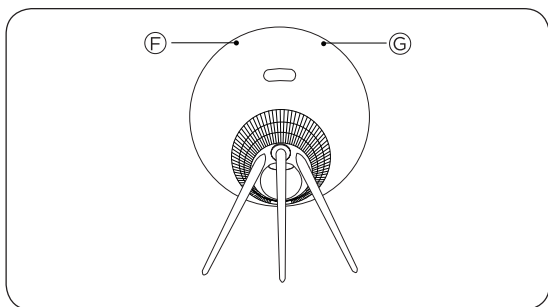
Canal esquerdo



Canal direito

Assim que o emparelhamento estéreo estiver concluído, os dois produtos fundem-se num só.

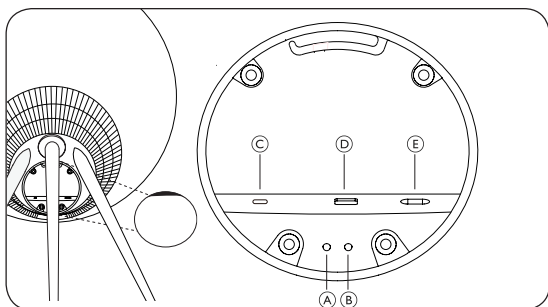
INDICADORES LUMINOSOS



F: Estado do produto	Significado
Off	Desligado
Branco constante	Ligado e pronto a usar
Branco intermitente	Pausado/Silenciado
Âmbar a pulsar	Ligar à rede
Âmbar constante	Sem ligações de rede
Luz azul constante	Emparelhamento por Bluetooth concluído
Azul a pulsar	Modo de emparelhamento por Bluetooth
Vermelho constante	Erro permanente (contactar revendedor)
Vermelho intermitente	Sobreaquecimento - permita que a coluna arrefeça
Verde a pulsar	Atualização de software em curso

G: Estado do microfone	Significado
Sem luz	Microfone desl.
Branco constante	Microfone ligado

BOTÕES E LIGAÇÕES



A: Microfone ligado/desligado

B: Configuração de Wi-Fi/reposição de fábrica

Wi-Fi – prima sem soltar durante 2 segundos para se ligar a uma nova rede – o sinal acústico indica uma configuração bem-sucedida e o indicador luminoso do produto fica branco sólido.

Reposição de fábrica – prima sem soltar durante 8 segundos para repor as definições de fábrica e o sinal acústico. A coluna é reiniciada. Assim que o indicador do produto começar a piscar a branco. A Beosound A9 está pronta para a primeira configuração.

C: USB-C – para serviço e ligação de fontes externas, utilize o adaptador de mini-jack fornecido com o produto

D: Ethernet – para uma ligação à rede com fios

E: Alimentação – para o cabo de alimentação fornecido com o produto.

Содержание

Перед началом работы, *94*

Загрузка приложения Bang & Olufsen, *96*

Повседневное использование, *97*

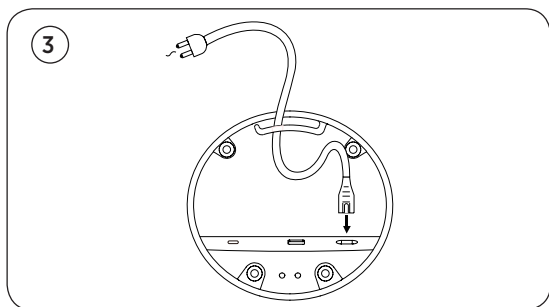
Multiroom, *98*

Сопряжение по Bluetooth, *99*

Настройка стереоколонок, *100*

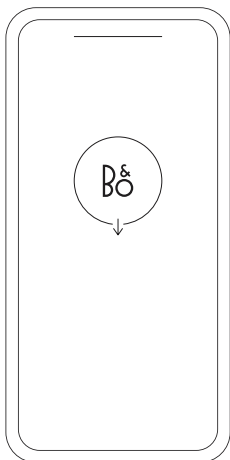
Световые индикаторы, *101*

Кнопки и соединения, *102*



Поместите колонку в нужное место. Снимите крышку соединительной панели и подключите кабель питания. Подождите 1-2 минуты, пока индикатор подключения не загорится оранжевым и не раздастся звуковой сигнал.

СКАЧАЙТЕ ПРИЛОЖЕНИЕ BANG & OLUFSEN



Чтобы настроить устройство и использовать все возможности Bang & Olufsen, загрузите приложение Bang & Olufsen. В этом приложении вы сможете персонализировать работу и получить доступ к новым функциям и поддержке устройства.

При запуске приложение Bang & Olufsen попросит вас создать аккаунт. После входа в систему нажмите +, чтобы настроить новую колонку.

Active Room Compensation

Beosound A9 оснащен функцией активной компенсации размещения в комнате. Это функция оптимизирует качество звука в зависимости от расположения колонки в помещении. Ее следует запускать при каждом перемещении колонки. Доступ к функции осуществляется из приложения Bang & Olufsen.

Обновление ПО

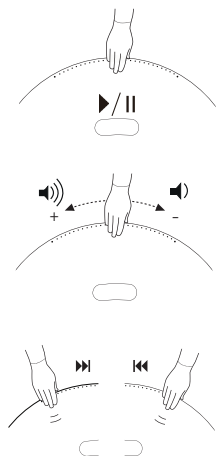
По умолчанию Beosound A9 настроен на автоматическое обновление программного обеспечения. Обновления выполняются ночью, если колонка подключена к питанию и Интернету. Мы рекомендуем использовать эту настройку, чтобы на колонке всегда были установлены последние функции и улучшения.

Настройки можно изменить в приложении Bang & Olufsen.

ПОВСЕДНЕВНОЕ ИСПОЛЬЗОВАНИЕ

На верхней задней панели Beosound A9 вы найдете ряд сенсорных точек. Они используются для повседневной работы. Описание повседневного использования предполагает, что вы стоите перед колонкой.

Начать воспроизведение. Откройте приложение Bang & Olufsen, чтобы начать потоковую передачу или использовать предпочитаемый потоковый сервис.



Воспроизведение/пауза. Нажмите один раз, чтобы воспроизвести встроенный источник, который воспроизводился в последний раз. Нажмите еще раз, чтобы приостановить.

Управление громкостью. Проведите рукой несколько раз вправо, чтобы медленно увеличить громкость, и один раз влево, чтобы уменьшить громкость.

Далее/назад. Нажмите с правой стороны для перехода к следующей дорожке/станции и с левой стороны для перехода к предыдущей дорожке/станции.

Пауза/режим ожидания. Если колонка неактивна в течение трех минут, она автоматически переходит в режим ожидания. Чтобы перезапустить воспроизведение, откройте приложение Bang & Olufsen и выберите источник. Либо коснитесь центра сенсорных точек, чтобы начать воспроизведение встроенного источника, который воспроизводился в последний раз.

MULTIROOM



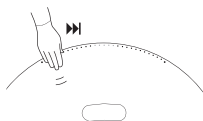
Используйте приложение Bang & Olufsen, чтобы добавить совместимые колонки для создания группы Beolink Multiroom и воспроизводить музыку одновременно в разных комнатах. Кроме того, можно передавать сигнал на другие колонки с помощью AirPlay 2 или Chromecast.



Чтобы присоединиться к Beolink Multiroom, удерживайте руку в течение 2 секунд в верхней части точек на задней панели до звукового сигнала.

СПАР. ПО BLUETOOTH

Активируйте Bluetooth на смартфоне.



Нажмите и удерживайте на правой стороне («Далее»), чтобы включить сопряжение Bluetooth. Индикатор продукта станет синим, и вы услышите звуковой сигнал. Выберите Veosound A9 5th Generation на смартфоне и начните потоковую передачу Bluetooth.

НАСТРОЙКА СТЕРЕОКОЛОНОК

Beosound A9 можно настроить как стереоколонку, воспроизводящую левый или правый канал. Вам нужны два Beosound A9 одного поколения.

После того как вы выполнили первую настройку каждой колонки Beosound A9, выберите стереосопряжение в приложении Bang & Olufsen в разделе звуковых настроек. Выполните процедуру и дождитесь звукового сигнала.



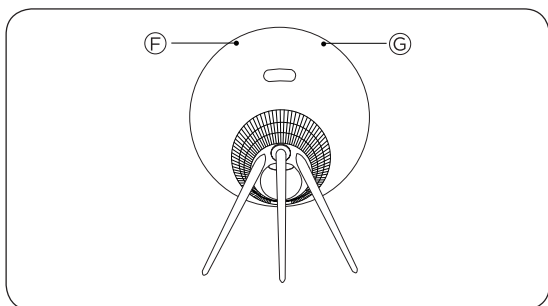
Левый канал



Правый канал

После выполнения стереосопряжения два устройства объединяются.

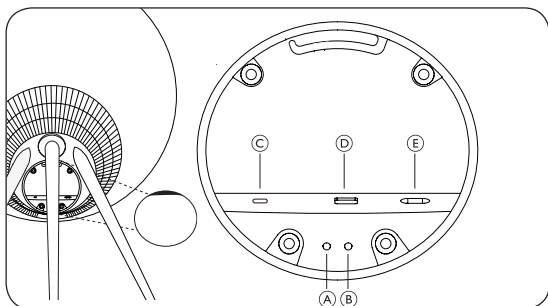
СВЕТОВЫЕ ИНДИКАТОРЫ



F: состояние устройства	Значение
Выкл.	Выключено
Белый, светится	Подключено и готово к использованию
Индикатор мигает белым	Приостановлено/звук отключен
Пульсирует желтым	Подключение к сети
Оранжевый, светится	Отсутствует сетевое подключение
Синий, светится	Сопряжение Bluetooth завершено
Пульсирует голубым цветом	Режим привязки по Bluetooth
Красный, светится	Ошибка (обратитесь к продавцу)
Мигает красным цветом	Перегрев (дайте колонке остыть)
Пульсирует зеленым цветом	Выполняется обновление программного обеспечения

G: состояние микрофона	Значение
Не горит	Микрофон выключен
Белый, светится	Микрофон включен

КНОПКИ И ПОДКЛЮЧЕНИЯ



A: включение/выключение микрофона

B: настройка Wi-Fi/сброс к заводским настройкам

Wi-Fi – нажмите и удерживайте в течение 2 секунд для подключения к новой сети. Если устройство настроено, раздастся звуковой сигнал и индикатор загорится белым.

Сброс до заводских настроек – нажмите и удерживайте в течение 8 секунд, чтобы сбросить до заводских настроек. Раздастся звуковой сигнал. Колонка перезапустится. Когда индикатор продукта мигает белым, Veosound A9 готов к первой настройке.

C: USB-C – для обслуживания и подключения внешних источников используйте прилагаемый адаптер mini-jack

D: Ethernet – для проводного сетевого подключения

E: Питание – для сетевого кабеля.

目次

スタートアップガイド, 104

Bang & Olufsenアプリをダウンロード, 106

基本操作, 107

Multiroom, 108

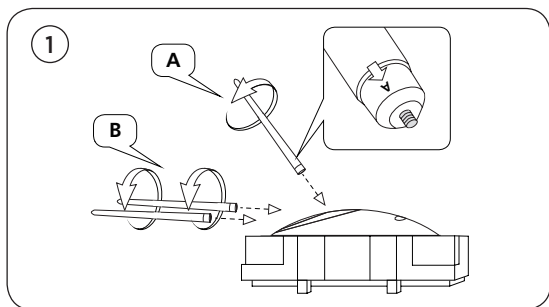
Bluetooth ペアリング, 109

ステレオスピーカーを設定する, 110

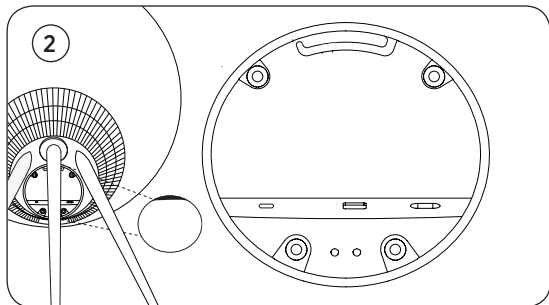
ライトインジケーター, 111

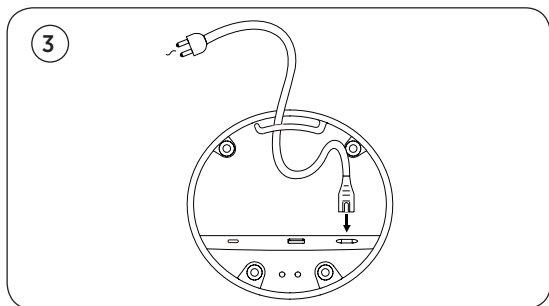
ボタンと接続, 112

スタートアップガイド



箱を開けて、スタンドを3本取り出します。スタンドには、どこに装着するかわかるようにマークが付いています。スタンドを取り付ける間、スピーカーはパッケージに入れたままにしてください。





スピーカーをお好みの場所に置きます。接続パネルのカバーを外し、電源ケーブルを接続します。接続インジケータがオレンジ色に点灯し、確認音が聞こえるまで、1～2分お待ちください。

BANG & OLUFSENアプリをダウンロード



製品をセットアップし、Bang & Olufsen の使い心地を最大限に高めるには、Bang & Olufsen アプリをダウンロードしてください。このアプリから、製品の操作性をパーソナライズしたり、新機能や製品サポートにアクセスしたりすることができます。

Bang & Olufsen アプリを開くと、ユーザーアカウントの作成を求められます。ログイン後、「+」をタップして新しいスピーカーをセットアップします。

Active Room Compensation

Beosound A9 にはアクティブルーム補正機能が搭載されています。これは、室内のスピーカーの配置位置に合わせて音響性能を最適化する機能です。スピーカーを移動させるたびにこの機能を実行してください。Bang & Olufsen アプリからこの機能にアクセスします。

ソフトウェアの更新

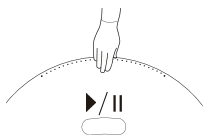
Beosound A9 は、デフォルトで自動ソフトウェア更新が設定されています。スピーカーが電源とインターネットに接続されている場合、夜間に更新が実行されます。スピーカーに常に最新の機能と改善を反映させるため、この設定をお勧めします。

この設定は Bang & Olufsen アプリで変更できます。

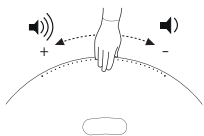
基本的な操作

Beosound A9 の背面上部にはタッチセンサードットが並んでいます。これらは基本操作に使用します。基本操作の説明は、スピーカーの前に立って操作することを前提としています。

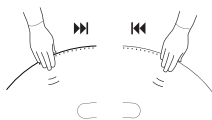
再生開始 - Bang & Olufsen アプリを開いてストリーミングを開始したり、お好みのストリーミングサービスを利用したりすることができます。



再生/一時停止 - 1回タップすると最後に再生した統合ソースを再生します。もう一度タップすると一時停止します。



音量調整 - 手を右側に数回スライドさせるとゆっくりと音量が上がり、左側に1回スライドさせると音量が下がります。



次または前 - 次のトラック/ラジオ局に移動するには右側を、前のトラック/ラジオ局に移動するには左側をタップします。

一時停止/スタンバイ - スピーカーが3分間操作されないと、自動的にスタンバイ状態になります。再生を再開するには、Bang & Olufsen アプリを開いてソースを選択します。また、タッチセンサードットの中央をタップすると、最後に再生した統合ソースの再生を開始します。

MULTIROOM



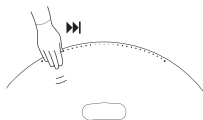
Bang & Olufsen アプリを使用して互換性のあるスピーカーを追加し、Beolink Multiroom グループを作成すると、別の部屋で同時に音楽を再生できます。また、AirPlay 2 または Chromecast を使用して、より多くのスピーカーにストリーミングすることもできます。



進行中の Beolink Multiroom 体験に参加するには、確認音が聞こえるまで、背面上部のドットを2秒間長押しします。

BLUETOOTH ペアリング

スマートフォンの Bluetooth を有効にします。



右側(「次へ」)を長押しして、Bluetooth ペアリングを有効にします。製品インジケータが青色に点灯し、確認音が聞こえます。スマートフォンで「Beosound A9 5th Generation」を選択すると、Bluetooth ストリーミングを使用する準備が整います。

ステレオスピーカーを設定する

Beosound A9 は、左右いずれかのチャンネルを再生するステレオスピーカーとして設定できます。これには同世代の Beosound A9 が2台必要です。

2台の Beosound A9 でそれぞれ初回セットアップを実行したら、Bang & Olufsen アプリのサウンド設定でステレオペアリングを選択します。手順に従い、確認音が聞こえるまでお待ちください。



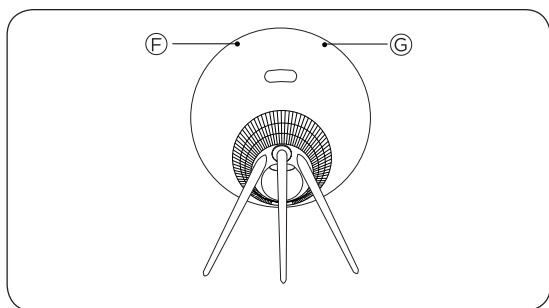
左チャンネル



右チャンネル

ステレオペアリングを行うと、2つの製品が1つに統合されます。

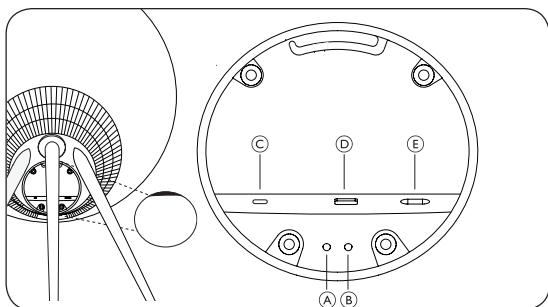
ライトインジケータ



F: 製品ステータス	意味
オフ	スイッチオフ
白に点灯	接続完了、使用可能
白色点滅	一時停止/ミュート
オレンジ点滅	ネットワークに接続しています
黄色に点灯	ネットワークに接続していません
青に点灯	Bluetooth ペアリング完了
青色点滅	Bluetooth ペアリングモード
赤に点灯	エラーが解消されない(販売店にお問い合わせください)
赤色点滅	オーバーヒート - スピーカーの温度が下がるまでお待ちください
緑色点滅	ソフトウェアの更新中

G: マイクステータス	意味
点灯せず	マイクオフ
白に点灯	マイクオン

ボタンと接続



A: マイクのオン/オフ

B: Wi-Fi セットアップ/工場出荷設定にリセット

Wi-Fi - 2秒間長押しすると新しいネットワークに接続されます。セットアップが成功すると、確認音が鳴り、製品のライトインジケータが白色に点灯します。

工場出荷設定にリセット - 8秒間長押しすると、工場出荷時設定にリセットされます。確認音が聞こえるまでお待ちください。スピーカーが再起動し、製品インジケータが白色に点滅すると、Beosound A9 の初回セットアップを行う準備が整います。

C: USB-C - 外部ソースのサービスおよび接続用。同梱のミニジャックアダプターを使用してください

D: イーサネット - 有線ネットワーク接続用

E: 電源 - 付属の電源ケーブル用

목차

시작하기, 114

Bang & Olufsen 앱 다운로드, 116

일상적인 사용, 117

Multiroom, 118

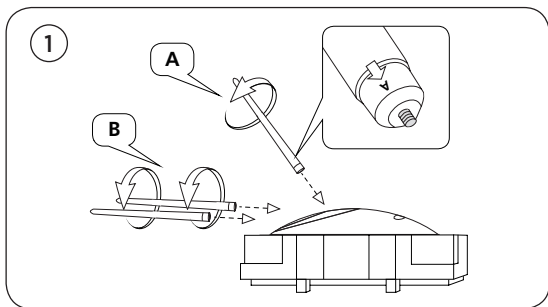
Bluetooth 페어링, 119

스테레오 스피커 설정, 120

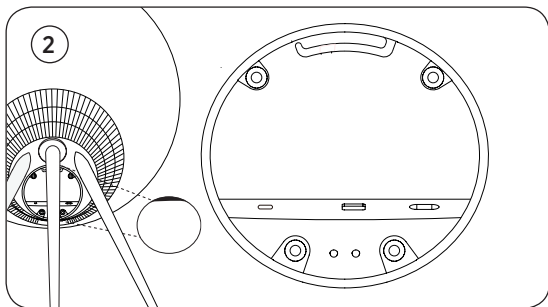
상태 표시등, 121

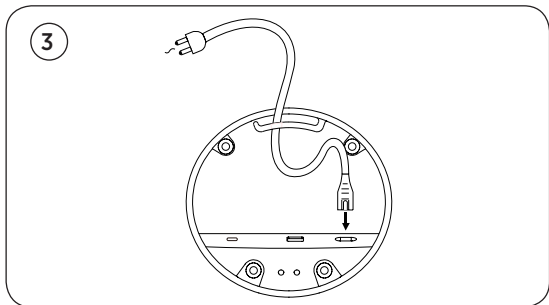
버튼과 연결, 122

시작하기



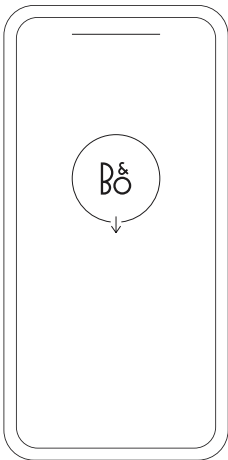
상자를 열고 다리 세 개를 꺼냅니다. 다리에는 조립 위치를 알려주는 라벨이 표시되어 있습니다. 다리를 장착하는 동안에는 스피커를 포장된 상태로 보관하십시오.





3
스피커를 원하는 위치에 놓습니다. 연결 패널의 커버를 제거하고 전원 케이블을 연결합니다. 연결 표시등이 주황색으로 바뀌고 신호음이 들릴 때까지 1-2분 정도 기다립니다.

BANG & OLUFSEN 앱 다운로드



제품을 설정하고 Bang & Olufsen 경험을 극대화하려면 Bang & Olufsen 앱을 다운로드하십시오. 이 앱에서 경험을 개인화하고 새로운 기능과 제품 지원에 액세스할 수 있습니다.

Bang & Olufsen 앱을 열면 사용자 계정을 만들라는 메시지가 표시됩니다. 계정에 로그인한 후 +를 눌러 새 스피커를 설정합니다.

ARC(Active Room Compensation)

Beosound A9은 ARC(Active Room Compensation) 기능을 탑재하고 있습니다. 이 기능은 실내에서 스피커가 배치된 위치에 따라 사운드 성능을 최적화하는 기능입니다. ARC는 스피커의 위치를 바꿀 때마다 실행해야 하고, Bang & Olufsen 앱에서 액세스할 수 있습니다.

소프트웨어 업데이트

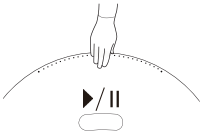
Beosound A9은 자동으로 소프트웨어를 업데이트하도록 기본 설정되어 있습니다. 스피커가 전원과 인터넷에 연결되어 있다면 야간에 업데이트가 실행됩니다. 언제나 스피커에 최신 기능과 개선 사항이 적용되도록 하려면 이 설정을 유지하는 것을 권장합니다.

이 설정은 Bang & Olufsen 앱에서 변경할 수 있습니다.

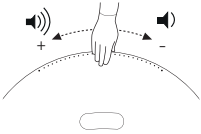
제품 사용하기

Beosound A9 후면 상단에는 터치로 작동하는 작은 점들이 있습니다. 이러한 점은 일상적인 작동에 사용되는 것으로, 여기서 일상적인 사용이란 사용자가 스피커 앞에 서 있는 경우를 기준으로 합니다.

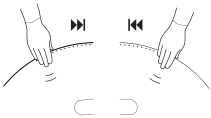
재생 시작 - Bang & Olufsen 앱을 열어 스트리밍을 시작하거나, 선호하는 스트리밍 서비스를 사용합니다.



재생/일시 중지 - 한 번 누르면 마지막으로 재생된 통합 소스가 재생됩니다. 다시 누르면 재생이 일시 중지됩니다.



볼륨 조절 - 손을 오른쪽으로 반복해서 밀면 볼륨이 단계별로 높아지고, 왼쪽으로 한 번 밀면 볼륨이 낮아집니다.



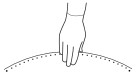
다음 또는 이전 - 오른쪽을 누르면 다음 트랙/방송으로 넘어가고, 왼쪽을 누르면 이전 트랙/방송이 재생됩니다.

일시 정지/대기 - 스피커가 3분간 비활성화된 상태로 유지되면 자동으로 대기 상태가 됩니다. 다시 재생하려면 Bang & Olufsen 앱을 열고 소스를 선택합니다. 또는, 터치 감지 점의 중앙을 눌러 마지막으로 재생된 통합 소스의 재생을 시작합니다.

MULTIROOM



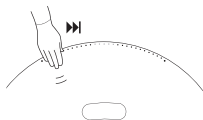
Bang & Olufsen 앱에서 호환되는 스피커를 추가해 Beolink Multiroom 그룹을 만들고 다른 방에서 동시에 음악을 재생할 수 있습니다. 또는, AirPlay 2 또는 Chromecast를 사용해 더 많은 스피커로 음악을 스트리밍할 수 있습니다.



신호음이 들릴 때까지 후면의 점 상단에 2초간 손을 대 실행 중인 Beolink Multiroom 경험에 참여할 수 있습니다.

블루투스 연결

스마트폰에서 Bluetooth를 활성화합니다.



오른쪽(‘다음’)을 길게 눌러 Bluetooth 페어링을 활성화합니다.
그러면 제품 표시등이 파란색으로 바뀌고 신호음이 들립니다.
스마트폰에서 ‘Beosound A9 5th Generation’을 선택하면
Bluetooth 스트리밍을 사용할 준비가 완료됩니다.

스테레오 스피커 설정

Beosound A9을 왼쪽 또는 오른쪽 채널을 재생하는 스테레오 스피커로 설정할 수 있습니다. 그러려면 동일한 세대의 Beosound A9 2대가 필요합니다.

2대의 Beosound A9에서 각각 초기 설정을 실행한 후 Bang & Olufsen 앱의 사운드 설정에서 스테레오 페어링을 선택합니다. 그다음, 안내를 따르고 신호음을 기다립니다.



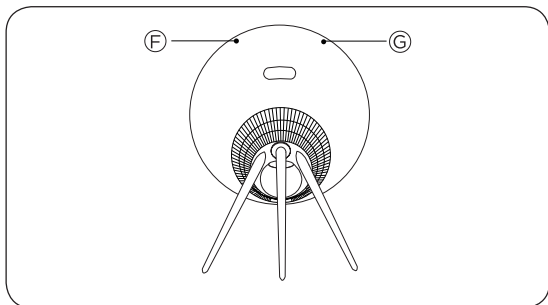
왼쪽 채널



오른쪽 채널

스테레오 페어링이 수행되면 두 제품이 하나로 연결됩니다.

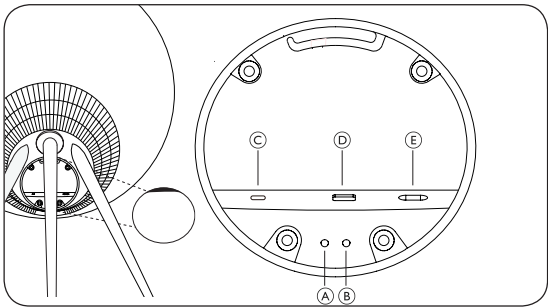
상태 표시등



F: 제품 상태	의미
꺼짐	꺼짐
흰색 (켜짐)	연결되어 사용 준비 완료
흰색 깜박임	일시 중지됨/음소거됨
노란색 깜박임	네트워크에 연결 중
황색 (켜짐)	연결된 네트워크 없음
파란색 (켜짐)	Bluetooth 페어링 완료
파란색 깜박임	Bluetooth 페어링 모드
빨간색 (켜짐)	영구 오류(판매점에 문의)
빨간색 깜박임	과열(스피커 온도가 내려갈 때까지 대기)
녹색 깜박임	소프트웨어 업데이트 진행 중

G: 마이크 상태	의미
표시등 꺼짐	마이크 꺼짐
흰색 (켜짐)	마이크 켜짐

버튼과 연결



A: 마이크 켜기/끄기

B: Wi-Fi 설정/FACTORY RESET

Wi-Fi - 새 네트워크에 연결하려면 2초간 길게 누릅니다. 설정이 성공하면 신호음이 들리고 흰색 제품 표시등이 켜집니다.

FACTORY RESET - 8초간 길게 누르면 제품이 출고 시 설정으로 초기화되고 신호음이 들립니다. 이후, 스피커가 다시 시작되고 제품 표시등이 흰색으로 깜박입니다. 그러면 Beosound A9이 초기화된 것입니다.

C: USB-C - 서비스와 외부 소스 연결을 위한 케이블입니다. 동봉된 미니잭 어댑터를 사용하십시오.

D: Ethernet - 유선 네트워크 연결용입니다.

E: 전원 - 동봉된 전원 케이블용입니다.

目录

入门, 124

下载 Bang & Olufsen 应用, 126

日常使用, 127

Multiroom, 128

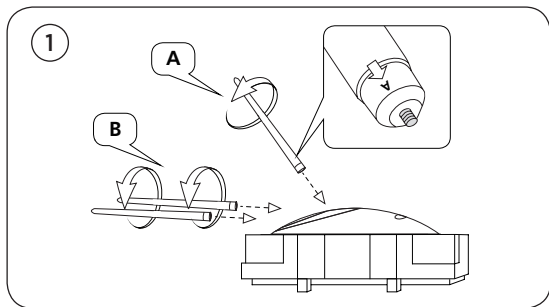
蓝牙配对, 129

设置立体声扬声器, 130

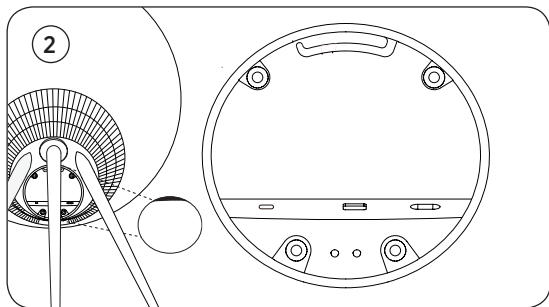
灯指示器, 131

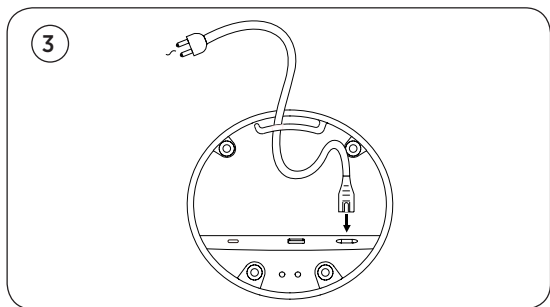
按钮和连接, 132

开始使用



打开盒子，取出三个支架。支架标有标签，上面显示应当装配的位置。安装支架时，依旧将扬声器放在包装材料中。





将扬声器放在您想要的位置。取下连接面板的盖子，连接电源电缆。等待 1-2 分钟，直到连接指示器变成橙色，并听到有声反馈。

下载 BANG & OLUFSEN 应用



要设置您的产品并获得完整的 Bang & Olufsen 体验，请下载 Bang & Olufsen 应用。您可以个性化您的体验，并通过此应用程序访问新功能和产品支持。

当您打开 Bang & Olufsen 应用时，系统会要求您创建一个用户账户。登录后，轻触 + 以设置新扬声器。

主动式空间补偿

Beosound A9 具有主动房间补偿功能。这是一项根据扬声器在房间内的摆放位置优化声音性能的功能。这项功能将在每次移动扬声器时运行，并且可以从 Bang & Olufsen 应用访问。

软件更新

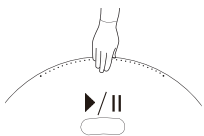
默认情况下，Beosound A9 设置为自动软件更新。如果扬声器连接到主电源和互联网，则在夜间进行更新。我们建议使用此设置来确保您的扬声器始终具有最新的功能和改进。

可以在 Bang & Olufsen 应用中更改设置。

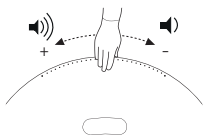
日常使用

您会在 Beosound A9 的后上方看到一排触摸感应点。这些感应点用于日常操作。日常使用的描述会根据您站在扬声器前方的位置而有所不同。

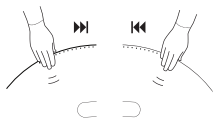
开始播放 — 打开 Bang& Olufsen 应用启动流媒体或使用您首选的流媒体服务。



播放/暂停 — 轻触一次即可播放上次播放的集成音源。再次轻触即可暂停。



音量控制 — 手向右滑动几次，可以慢慢增加音量，向左滑动一次，可以降低音量。



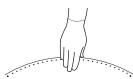
下一个或上一个 — 轻触右侧进入下一个曲目/电台，轻触左侧进入上一个曲目/电台。

暂停/待机 — 如果扬声器处于非活动状态三分钟，它将自动进入待机状态。要重新开始播放，请打开 Bang& Olufsen 应用并选择音源。或者轻触触控感应点的中心即可开始播放上次播放的集成音源。

MULTIROOM



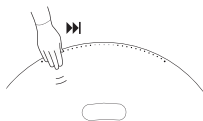
使用 Bang & Olufsen 应用添加兼容的扬声器以创建 Beolink Multiroom 群组并在不同房间同时播放您的音乐。或者，使用 AirPlay 2 或 Chromecast 流式传输到更多扬声器。



将手放在背面圆点的顶部 2 秒钟，直到听到声音反馈，即可加入正在进行的 Beolink Multiroom 体验。

蓝牙配对

在智能手机上激活蓝牙。



按住右侧（“下一个”）可启用蓝牙配对。产品指示器变为蓝色，您会收到声音反馈。在您的智能手机上选择“Beosound A9 5th Generation”，您就可以使用蓝牙流媒体了。

设置立体声扬声器

Beosound A9 可以设置为立体声扬声器，播放左声道或右声道。您需要两个同一年代的 Beosound A9。

为两个 Beosound A9 分别完成首次设置后，在 Bang & Olufsen 应用的声音设置下选择立体声配对。按照程序进行操作并等待声音反馈。



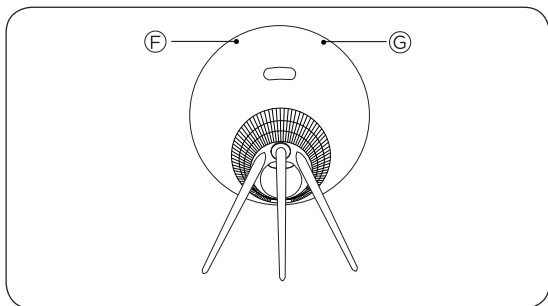
左声道



右声道

一旦进行立体声配对，两个产品就会合二为一。

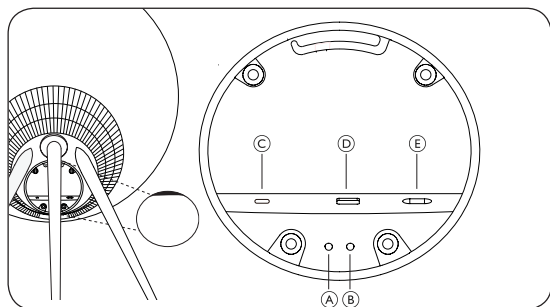
灯指示器



F: 产品状态	含义
关闭	已关闭
白色长亮	已连接并可使用
白色闪烁	已暂停/静音
琥珀色脉动	正在连接至网络
琥珀色长亮	无网络连接
蓝色长亮	蓝牙配对已完成
蓝色脉冲	蓝牙配对模式
红色长亮	持久性错误 (联系零售商)
红色闪烁	过热 — 请让扬声器冷却
绿色脉冲	软件更新正在进行中

G: 麦克风状态	含义
无灯光	麦克风关闭
白色长亮	麦克风开启

按钮和连接



A: 麦克风开启/关闭

B: Wi-Fi 设置/恢复出厂设置

Wi-Fi—长按 2 秒连接新网络—声音反馈表示设置成功，产品的灯指示器变为常亮白色。

恢复出厂设置 — 按住 8 秒可重置为出厂设置并等待声音反馈。扬声器重新启动。一旦产品的灯指示器闪烁白色。Beosound A9 已经为首次设置做好了准备。

C: USB-C — 用于服务和连接外部音源，使用随附的迷你插孔适配器

D: 以太网 — 用于有线网络连接

E: 电源 — 用于随附的主电源电缆。

目錄

開始使用, 134

下載 Bang & Olufsen 應用程式, 136

日常使用, 137

Multiroom, 138

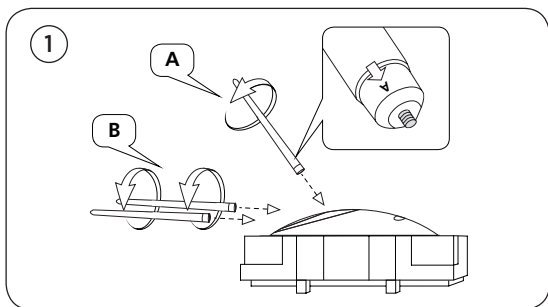
藍牙配對, 139

設定立體聲揚聲器, 140

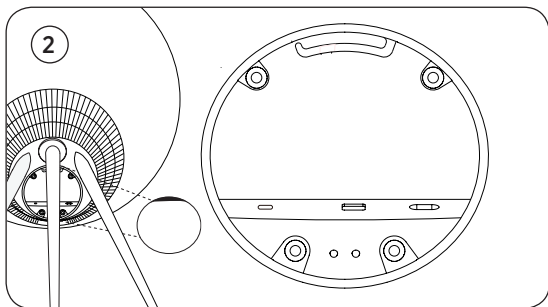
指示燈, 141

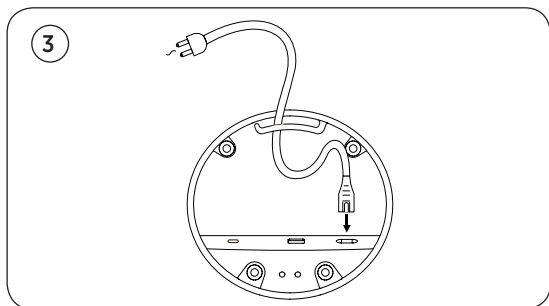
按鈕和連接, 142

開始使用



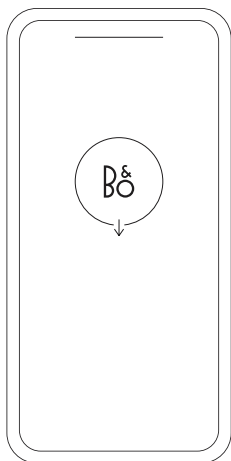
打開包裝，取出三支腳架。腳架上標有標籤，顯示安裝的位置。安裝腳架時，請先不要拆卸揚聲器的包裝。





將揚聲器放在您想要的位置。取下連接面板的蓋子，接上電源線。等待 1-2 分鐘，直到連接指示燈變為橘色且您聽到音效回饋。

下載 BANG & OLUFSEN 應用程式



若要設定產品並享受完整的 Bang & Olufsen 體驗，請下載 Bang & Olufsen 應用程式。您可以在此應用程式中個人化自身體驗，並存取新功能和產品支援服務。

開啟 Bang & Olufsen 應用程式時，系統會要求您建立使用者帳戶。登入後，請點選「+」以設定新揚聲器。

主動式空間補償

Beosound A9 具有「主動式空間補償」功能。這項功能可根據揚聲器在房間中的位置，最佳化聲音表現。每次移動揚聲器時皆應該執行此功能，您可以在 Bang & Olufsen 應用程式中存取此功能。

軟體更新

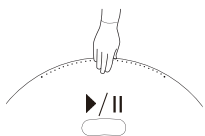
Beosound A9 預設設定會進行自動軟體更新。若揚聲器已連接電源和連上網際網路，則會在晚上進行更新。我們建議使用此設定，以確保您的揚聲器能持續取得最新功能和改善。

您可以在 Bang & Olufsen 應用程式中變更設定。

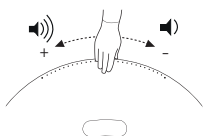
日常使用

您可以在 Beosound A9 的背面上方找到一排觸控感應點，供您日常操作時使用。對於日常使用的描述，均會假設您站在揚聲器前方。

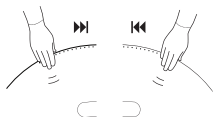
開始播放 - 開啟您的 Bang & Olufsen 應用程式，即可開始進行串流或使用您偏好的串流服務。



播放/暫停 - 輕觸一次就能播放上次播放的整合式來源。再次輕觸即可暫停。



音量控制 - 將手向右滑動幾次即可緩慢增強音量，向左滑動一次則可降低音量。



下一首或上一首 - 輕觸右側就能切換為下一首/電台，左側則能切換為上一首/電台。

暫停/待機 - 若揚聲器已閒置三分鐘，則會自動進入待機狀態。若要重新開始播放，請開啟 Bang & Olufsen 應用程式並選取來源。或者，輕觸觸控感應點的中央，即可開始播放上次播放的整合式來源。

MULTIROOM



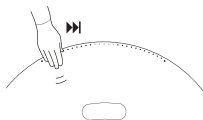
使用 Bang & Olufsen 應用程式可讓您新增相容的揚聲器，以建立 Beolink Multiroom 群組，並在不同房間同時播放您的音樂。或者，您可以使用 AirPlay 2 或 Chromecast 串流至更多揚聲器。



將手按在背面圓點上方約 2 秒鐘，直到聽到音效回饋，即可加入正在進行的 Beolink Multiroom 體驗。

藍牙配對

啟用智慧型手機上的藍牙。



按住右側（「下一首」）即可啟用藍牙配對。產品指示燈會轉為藍色，且您會收到音效回饋。在您的智慧型手機上選取「Beosound A9 5th Generation」，您就準備就緒可以使用藍牙串流。

設定立體聲揚聲器

Beosound A9 可以設定為立體聲揚聲器，播放左聲道或右聲道。您將會需要兩台同一代的 Beosound A9。

在您分別為兩台 Beosound A9 完成首次設定後，請在 Bang & Olufsen 應用程式中的「聲音設定」底下選取立體聲配對。請遵循流程指示並等待聲音回饋。



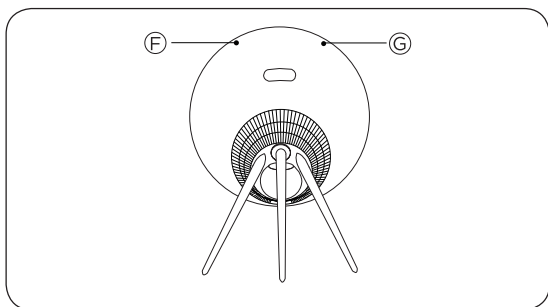
左聲道



右聲道

一旦進行立體聲配對，兩個產品就會合二為一。

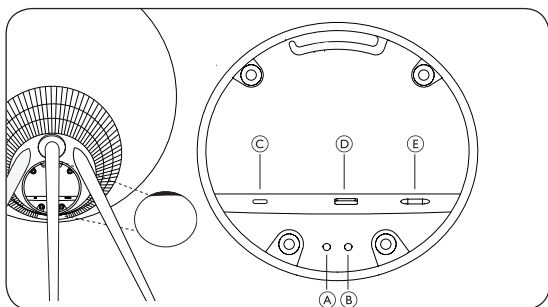
指示燈



F: 產品狀態	意義
關	已關閉
白燈 (恆亮)	已連接並準備就緒可供使用
白燈閃爍	已暫停/靜音
橘色呼吸燈	正在連接至網路
橘燈 (恆亮)	無網路連線
藍燈 (恆亮)	藍牙配對完成
藍色呼吸燈	藍牙配對模式
紅燈 (恆亮)	永久性錯誤 (請聯絡零售商)
紅燈閃爍	過熱 - 請等待揚聲器冷卻
綠色呼吸燈	軟體更新中

G: 麥克風狀態	意義
無亮燈	麥克風關閉
白燈 (恆亮)	麥克風開啟

按鈕和連接



A: 麥克風開/關

B: Wi-Fi 設定/恢復出廠設置

Wi-Fi - 按住 2 秒以連線至新網路 - 聽到聲音回饋表示設定成功，且產品指示燈將轉為恆亮白燈。

恢復出廠設定 - 按住 8 秒以重設為出廠設定，並請等待聲音回饋，揚聲器將重新啟動。一旦產品指示燈閃爍白色，Beosound A9 即準備就緒進行首次設定。

C: USB-C - 適用於外部來源的服務和連接，請使用隨附的迷你插頭轉接器

D: 乙太網路 - 適用於有線網路連線

E: 電源 - 適用於隨附的電源線。