

SAMSUNG



BN68-17259A-01

Quick Setup Guide

QE98C

1	Model Name	QE98C
2	VESA screw hole specs (A * B) in millimeters	600 x 400
3	C	16 - 18 mm (1.6 - 1.8 cm)
4	Standard Screw	M8
5	Quantity	4

* Recommended hours of use per day of this product is under 16 hours. If the product is used for longer than 16 hours a day, the warranty may be void.

* The colour and the appearance may differ depending on the product, and the content in the manual is subject to change without prior notice to improve the performance.

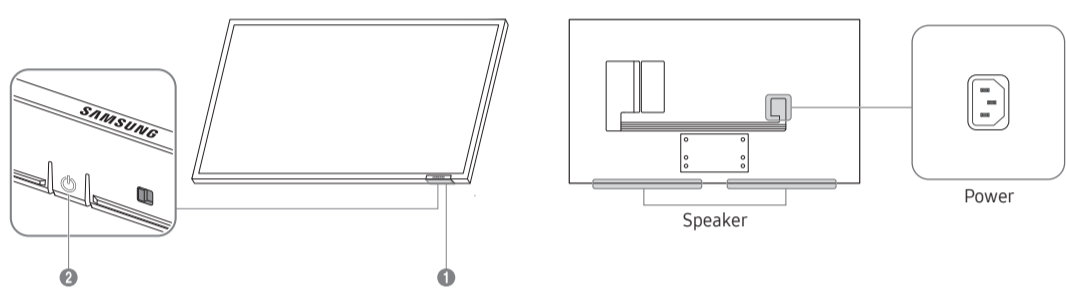
* Download the user manual from the following Samsung Website for further details.
http://www.samsung.com/displaysolutions

Checking the Components

(1) Quick Setup Guide (2) Warranty card (Not available in some locations) (3) Regulatory guide (4) Waste Electrical & Electronic Equipment (5) Power cord (6) Batteries (AAA x 2) (Not available in some locations) (7) Remote Control (8) RS232C adapter

Contact the vendor where you purchased the product if any components are missing. Components may not be supported depending on the model or geographical area.

Parts



- 1** Remote sensor
 - Press a button on the remote control pointing at the sensor on the front of the product to perform the corresponding function.
 - Using other display devices in the same space as the remote control of this product can cause the other display devices to be inadvertently controlled.
- 2** Power button
 - Turns the product on or off.

Troubleshooting Guide

Issues	Solutions
The screen keeps switching on and off.	Check that the cable between the product and the PC is connected correctly.
No Signal is displayed on the screen.	Check that the product is connected correctly with a cable. <p>Check that the source device connected to the product is powered on.</p>

Specifications

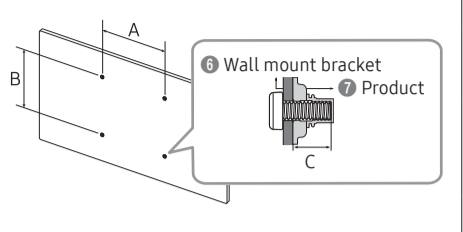
Model Name	QE98C	
Panel	Size	98 CLASS (97.5 inches / 247.7 cm)
	Display area	2158.85 mm (H) x 1214.35 mm (V)
Power Supply	AC100~240V – 50/60Hz <p>Refer to the label at the back of the product as the standard voltage can vary in different countries.</p>	
Environmental considerations	Operating	Temperature: 0 °C to 40 °C (32 °F to 104 °F) <p>Humidity: 10% to 80%, non-condensing</p>
	Storage	Temperature: -20 °C to 45 °C (-4 °F to 113 °F) <p>Humidity: 5% to 95%, non-condensing</p>

* To connect a LAN cable, use a CAT 7 (*STP type) cable for the connection. (100/10 Mbps)

*Shielded Twisted Pair

* This is a class A product. In a domestic environment this product may cause radio interference in which case the user may be required to take adequate measures.

* For detailed device specifications, visit the Samsung website.

1	Model Name	QE98C	
2	VESA screw hole specs (A * B) in millimeters	600 x 400	
3	C	16 - 18 mm (1.6 - 1.8 cm)	
4	Standard Screw	M8	
5	Quantity	4	

1	Country/Region	Customer Care Centre
----------	----------------	----------------------

Website: www.samsung.com

1	Country/Region	Customer Care Centre
2	ALBANIA	045 620 202
3	AUSTRIA	0800 72 67 864 (0800-SAMSUNG)
4	BELGIUM	02-201-24-18
5	BOSNIA	055 233 999
6	BULGARIA	0800 111 31 - Безплатен за всички оператори <p>*3000 - Цена на един градски разговор или според тарифата на мобилният оператор 09:00 до 18:00 - Понеделник до Петък</p>
7	CROATIA	072 726 786
8	CYPRUS	8009 4000 only from landline, toll free
9	CZECH	800 - SAMSUNG (800-726786)
10	DENMARK	707 019 70
11	ESTONIA	800-7267
12	FINLAND	030-6227 515
13	FRANCE	01 48 63 00 00
14	GERMANY	06196 77 555 77
15	GREECE	80111-SAMSUNG (80111 726 7864) <p>from mobile and land line (+30) 210 6897691 from mobile and land line</p>
16	HUNGARY	0680SAMSUNG (0680-726-7864)
17	IRELAND (EIRE)	0818 717100
18	ITALIA	800-SAMSUNG (800.7267864)
19	KOSOVO	038 40 30 90
20	LATVIA	8000-7267
21	LITHUANIA	8-800-77777
22	LUXEMBURG	261 03 710
23	MONTENEGRO	020 405 888
24	NETHERLANDS	088 90 90 100
25	NORTH MACEDONIA	023 207 777
26	NORWAY	21629099
27	POLAND	801-172-678* <p>* (opłata według taryfy operatora)</p>
28	PORTUGAL	210 608 098 <p>Chamada para a rede fixa nacional Dias úteis das 9h às 20h</p>
29	ROMANIA	0800872678 - Apel gratuit <p>*8000 - Apel tarifat în rețea Program Call Center Luni - Vineri: 9 AM - 6 PM</p>
30	SERBIA	011 321 6899
31	SLOVAKIA	0800 - SAMSUNG (0800-726 786)
32	SLOVENIA	080 697 267 (brezplačna številka)
33	SPAIN	91 175 00 15
34	SWEDEN	0771-400 300
35	SWITZERLAND	0800 726 786
36	TÜRKIYE	444 77 11
37	UK	0333 000 0333
38	MOLDOVA	+373-22-667-400
39	UKRAINE	0-800-502-000

Hrvatski

Kratki vodič za postavljanje

*Preporučuje se da se ovaj proizvod upotrebljava do 16 sati dnevno. U slučaju korištenja proizvoda dulje od 16 sati dnevno, postoji mogućnost da se jamstvo neće priznati.

*Boja i izgled mogu se razlikovati ovisno o proizvodu, a sadržaj ovog priručnika podložen je promjeni radi poboljšanja performansi bez prethodne obavijesti.

*Preuzmite korisnički priručnik sa sljedećeg web-mjesta tvrtke Samsung radi dodatnih pojedinosti.
Pročitajte opise na prethodnoj stranici.

Provjera komponenti

(1) Kratki vodič za postavljanje (2) Kartica Jamstvo (Nije dostupno na nekim lokacijama) (3) Priručnik s regulatornim podacima (4) Otpadna električna i elektronička oprema (5) Kabel za napajanje (6) Baterije (AAA x 2) (Nije dostupno na nekim lokacijama) (7) Daljinski upravljač (8) RS232C adapter
Ako neke komponente nedostaju, obratite se dobavljaču kod kojeg ste kupili proizvod.

Komponente možda neće biti podržan, ovisno o modelu ili zemljopisnom području.

Dijelovi

1 Senzor daljinskog upravljača
Pritisnite gumb na daljinskom upravljaču koji ste usmjerili prema senzoru na prednjem dijelu proizvoda kako biste izvršili pripadajuću funkciju.

*Korištenje drugih uređaja za prikaz u istom prostoru gdje se nalazi daljinski upravljač ovog proizvoda može dovesti do toga da se nenamjerno upravlja drugim uređajima za prikaz.

2 Gumb za uključivanje/isključivanje
Uključuje ili isključuje proizvod.

Vodič za rješavanje problema

Problemi	Rješenja
Zaslon se neprestano uključuje i isključuje.	Provjerite je li kabel između proizvoda i računala pravilno priključen.
No Signal se prikazuje na zaslonu.	Provjerite je li proizvod pravilno povezan pomoću kabela. <p>Provjerite je li izvorni uređaj povezan s proizvodom uključen.</p>

Specifikacije za komplet za postavljanje na zid

1 Naziv modela / **2** Specifikacije za VESA otvor vijka (A * B) u milimetrima / **3** C / **4** Standardni vijak / **5** Količina / **6** Zidni nosač / **7** Proizvod

Po pripojeni kabela LAN koristite kabel CAT 7 (typ STP). (100/10 Mb/s)

* Za spajanje LAN kabela upotrebljavajte kabel za povezivanje CAT 7 (*STP vrste). (100/10 Mb/s)

* Ovo je proizvod razreda A. U unutrašnjem okruženju ovaj proizvod može uzrokovati radijsku interferenciju koju će korisnik morati ukloniti poduzimanjem odgovarajućih mjera.

* Kako biste pročitali detaljne značajke uređaja, posjetite mrežne stranice tvrtke Samsung.

1	Country/Region	Customer Care Centre
2	KOSOVO	038 40 30 90
3	LATVIA	8000-7267
4	LITHUANIA	8-800-77777
5	LUXEMBURG	261 03 710
6	MONTENEGRO	020 405 888
7	NETHERLANDS	088 90 90 100
8	NORTH MACEDONIA	023 207 777
9	NORWAY	21629099
10	POLAND	801-172-678* <p>* (opłata według taryfy operatora)</p>
11	PORTUGAL	210 608 098 <p>Chamada para a rede fixa nacional Dias úteis das 9h às 20h</p>
12	ROMANIA	0800872678 - Apel gratuit <p>*8000 - Apel tarifat în rețea Program Call Center Luni - Vineri: 9 AM - 6 PM</p>
13	SERBIA	011 321 6899
14	SLOVAKIA	0800 - SAMSUNG (0800-726 786)
15	SLOVENIA	080 697 267 (brezplačna številka)
16	SPAIN	91 175 00 15
17	SWEDEN	0771-400 300
18	SWITZERLAND	0800 726 786
19	TÜRKIYE	444 77 11
20	UK	0333 000 0333
21	MOLDOVA	+373-22-667-400
22	UKRAINE	0-800-502-000

Beknopte installatiehandleiding

*Aanbevelen dagelijkse gebruiksduur van dit product bedraagt minder dan 16 uur. Als het product langer dan 16 uur per dag wordt gebruikt, wordt de garantie mogelijk ongedigd.

*De kleur en het uiterlijk kunnen afwijken, afhankelijk van het product. Ook kan de inhoud van de handleiding worden voorafgaand bericht worden gewijzigd om de prestaties te verbeteren.

* Download de gebruikershandleiding van de volgende website van Samsung voor meer details.
Raadpleeg de beschrijvingen op de vorige pagina.

De componenten controleren

(1) Beknopte installatiehandleiding (2) Garantiekaart (Niet overal beschikbaar) (3) Voorschriften (4) Afgedankte elektrische en elektronische apparaten (5) Netsnoer (6) Batterijen (AAA x 2) (Niet overal beschikbaar) (7) Afstandsbediening (8) RS232C-adapter
Indien er componenten ontbreken, neemt u contact op met de leverancier waar u het product hebt gekocht.

Componenten wordt mogelijk niet ondersteund, afhankelijk van het model of het geografische gebied.

Onderdelen

1 Sensor afstandsbediening
Druk op een knop op de afstandsbediening (richt de afstandsbediening op de sensor op de voorzijde van het product) om de desbetreffende functie uit te voeren.

* Wanneer u nog andere weergaveapparaten gebruikt in dezelfde als waar deze afstandsbediening wordt gebruikt, kan het voorkomen dat de andere weergaveapparaten onbedoeld worden bediend.

2 Aan/Uit-knop
Hiermee schakelt u het product in of uit.

Problemen oplossen

Problemen	Oplossingen
Het scherm wordt constant in- en uitgeschakeld.	Controleer of de kabel tussen het product en de pc correct is aangesloten.
No Signal wordt weergegeven op het scherm.	Controleer of het product goed is verbonden met een kabel. <p>Controleer of het bronapparaat dat op het product is aangesloten, is ingeschakeld.</p>

Specificaties wandmontageset

1 Modelnaam / **2** Specificatie van de VESA-schroefgat (A * B) in millimeters / **3** C / **4** Standaard Schroef / **5** Aantal / **6** Wandbeugel / **7** Product

* Gebruik een CAT 7-kabel (type *STP) voor de verbinding om een LAN-kabel te verbinden. (100/10 Mbps)

* Dit is een product van klasse A. In een huiselijke omgeving kan dit product radio-ïnterferentie veroorzaken, waarbij de gebruiker mogelijk passende maatregelen moet treffen.

* Raadpleeg de website van Samsung voor de gedetailleerde specificaties van het apparaat.

Čeština

Příručka pro rychlou instalaci

*Doporučený denní počet hodin používání produktu je méně než 16. Je-li produkt používán více než 16 hodin denně, může být záruka neplatná.

*Barva a vzhled se mohou lišit podle výrobku. Obsah příručky může být změněn bez předchozího upozornění za účelem zlepšení výkonu výrobku.

* Další podrobnosti naleznete v uživatelské příručce, kterou si můžete stáhnout z webu Samsung.
Podrobnosti naleznete v popisu na předchozí stránce.

Kontrola příslušenství

(1) Příručka pro rychlou instalaci (2) Záruční list (V některých zemích není k dispozici) (3) Bezpečnostní pokyny a standardy (4) Odpad z elektrických a elektronických zařízení (5) Napájecí šňůra (6) Baterie (AAA x 2) (V některých zemích není k dispozici) (7) Dálkový ovladač (8) Adaptér RS232C

V případě chybějícího příslušenství se obraťte na prodejce. Služba součástí nemusí být u některých modelů nebo v některých regionech světa podporována.

Části

1 Senzor dálkového ovládání
Namiřte dálkový ovladač na přední stranu monitoru a stisknutím příslušného tlačítka provedete odpovídající funkci.

* V případě, že se v blízkosti nachází jiná zobrazovací zařízení, může použití dálkového ovladače tohoto výrobku způsobit nežádoucí ovládání těchto zařízení.

2 Vysílač
Umožňuje zapnutí a vypnutí produktu.

Průvodce odstraňováním potíží

Problémy	Řešení
Obrazovka se stále zapíná a vypíná.	Zkontrolujte, zda je kabel mezi monitorem a počítačem správně připojen.
Na obrazovce se zobrazuje zpráva Bez signálu .	Zkontrolujte, zda je výrobek řádně připojen kabelem. <p>Zkontrolujte, zda je připojené zdrojové zařízení zapnuté.</p>

Specifikace sady pro upevnění na zeď

1 Naziv modela / **2** Specifikacije za VESA otvor vijka (A * B) u milimetrima / **3** C / **4** Standardni vijak / **5** Količina / **6** Zidni nosač / **7** Proizvod

Po pripojeni kabela LAN použijte kabel CAT 7 (typ STP). (100/10 Mb/s)

* Jedná se o produkt třídy A. V domácím prostředí může tento produkt způsobovat vysokofrekvenční rušení a v takovém případě musí uživatel podniknout odpovídající opatření.

* Podrobné specifikace telefonu naleznete na webu Samsung.

1	Country/Region	Customer Care Centre
2	KOSOVO	038 40 30 90
3	LATVIA	8000-7267
4	LITHUANIA	8-800-77777
5	LUXEMBURG	261 03 710
6	MONTENEGRO	020 405 888
7	NETHERLANDS	088 90 90 100
8	NORTH MACEDONIA	023 207 777
9	NORWAY	21629099
10	POLAND	801-172-678* <p>* (opłata według taryfy operatora)</p>
11	PORTUGAL	210 608 098 <p>Chamada para a rede fixa nacional Dias úteis das 9h às 20h</p>
12	ROMANIA	0800872678 - Apel gratuit <p>*8000 - Apel tarifat în rețea Program Call Center Luni - Vineri: 9 AM - 6 PM</p>
13	SERBIA	011 321 6899
14	SLOVAKIA	0800 - SAMSUNG (0800-726 786)
15	SLOVENIA	080 697 267 (brezplačna številka)
16	SPAIN	91 175 00 15
17	SWEDEN	0771-400 300
18	SWITZERLAND	0800 726 786
19	TÜRKIYE	444 77 11
20	UK	0333 000 0333
21	MOLDOVA	+373-22-667-400
22	UKRAINE	0-800-502-000

Eesti keel

Kirj juhend

*Seda toodet on soovitatav kasutada päevas vähem kui 16 tundi. Kui toodet kasutatakse rohkem kui 16 tundi päevas, ei pruugi garantiil kehtida.

*Värv ja välismu võivad olenevalt tootest erineda ja selle juures sisu võib ette teatamata muutuda, et tagada parem jõudlus.

* Lisateabe saamiseks laadige ettevõtte Samsung kodulehelt alla kasutusjuhend.

Vaadake eelmisel lehel olevaid kirjeldusi.

Komponentide kontrollimine

(1) Kirj juhend (2) Garantikaart (Pole saadaval osades piirkondades) (3) Normatiivne juhend (4) Elektri- ja elektroonikeseadmete romud (5) Toitejuhe (6) Patareid (AAA x 2) (Pole saadaval osades piirkondades) (7) Kaugjuhtimine (8) Adapter RS232C
Kui mõni komponent on puudu, võtke ühendust edasimüüjaga, kellelt toote ostsite.
Komponendid ei pruugita olenevalt mudelist ja geograafilisest piirkonnast toetada.

Osad

1 Kaugjuhtimissensor
Funktsiooni kasutamiseks suunake kaugjuhtimispult toote esiküljel oleva anduri poole ja vajutage vastavat nuppu.
*Teiste kuvaseadmete kasutamine selle toote kaugjuhtimispuldiga samas ruumis võib põhjustada teiste kuvaseadmete tahtmatut juhtimist.

2 Toitenupp
Lülitab toote sisse või välja.

Tõrkeotsingu juhend

Probleemid	Lahendused
Ekraan lülitub korduvalt sisse ja välja.	Veenduge, et toote ja arvuti vaheline kabel oleks korrekstelt ühendatud.
Ekraanil kuvatakse teade No Signal .	Kontrollige, kas toode on kaabliga korralikult ühendatud. <p>Kontrollige, kas tooteja ühendatud lahteseade on sisse lülitatud.</p>

Seinakinnituse komplekti tehnilised andmed

1 Mudeli nimi / **2** VESA kruviaukude mõõdud (A * B) millimeetrites / **3** C / **4** Standardne kruvi / **5** Kogus / **6** Seinakinnituskamber / **7** Toode

* LAN-kaabli ühendamiseks kasutage standardile CAT 7 vastavat (*STP-tüüpi) kaablit. (100/10 Mbit/s)

* See on A-klassi toode. Koduses keskkonnas võib see toode põhjustada radiohäireid, mille korral võib kasutajal olla vaja sobivaid meetmeid rakendada.

* Saadme täpsemate tehniliste andmete vaatamiseks külastage ettevõtte Samsung veebilehte.

Dansk

Ελληνικά

Οδηγός γρήγορης εγκατάστασης

Οι συστατώμενες ώρες χρήσης ανά ημέρα για αυτό το προϊόν είναι λιγότερες από 16 ώρες. Εάν το προϊόν χρησιμοποιείται για περισσότερες από 16 ώρες την ημέρα, η ευθύνη μπορεί να καταστεί άκυρη.

* Το χρώμα και η εμφάνιση ενδέχεται να διαφέρουν ανάλογα με το προϊόν. Το περιεχόμενο αυτού του χειριδίου μπορεί να αλλάξει χωρίς προειδοποίηση, για λόγους βελτίωσης της απόδοσης.

* Χρησιμοποιήστε λήψη του περιεχόμενου χρήσης από τον παρακάτω ιστότοπο της Samsung για περισσότερες λεπτομέρειες. Ανατρέξτε στις περιγραφές που θα βρείτε στην προηγούμενη σελίδα.

Έλεγχος των μερών

(1) Οδηγός γρήγορης εγκατάστασης (2) Κάρτα ευθύνης (Δεν διατίθεται σε ορισμένες περιοχές) (3) Οδηγός κανονισμών (4) Απόβλητα Ηλεκτρικού και Ηλεκτρονικού Εξοπλισμού (5) Καλώδιο ρεύματος (6) Μπαταρίες (AAA x 2) (Δεν διατίθεται σε ορισμένες περιοχές) (7) Τηλεχειριστήριο (8) Προσαρμογείς RS232C

Επικοινωνήστε με το κατάστημα από όπου αγοράσατε το προϊόν εάν λείπουν κάποια μέρη. Το εξαρτήματα ενδέχεται να μην υποστηρίζεται, ανάλογα με το μοντέλο ή τη γεωγραφική περιοχή.

Εξαρτήματα

● Απομακρύνετε σωστήρως Πιεστή ένα κομμάτι στο τηλεχειριστήριο προς την κατεύθυνση του ελαστικού στο μπροστινό μέρος του προϊόντος για να ενεργοποιήσετε την αντίστοιχη λειτουργία. * Η χρήση άλλων συσκευών προβολής στον ίδιο χώρο με το τηλεχειριστήριο του προϊόντος μπορεί να προκαλέσει τον ακούσιο έλεγχο των άλλων συσκευών προβολής.

● Κομμάτι λειτουργίας Ενεργοποιεί ή απενεργοποιεί το προϊόν.

Οδηγός αντιμετώπισης προβλημάτων

Προβλήματα	Λύσεις
Η οθόνη εξακολουθεί να ενεργοποιείται και να απενεργοποιείται.	Ελέγξτε εάν το καλώδιο είναι σωστά συνδεδεμένο στο προϊόν και στον υπολογιστή.
Εμφανίζεται το μήνυμα Χωρίς σήμα στην οθόνη.	Βεβαιωθείτε ότι το προϊόν έχει συνδεθεί σωστά με καλώδιο. Ελέγξτε ότι η συσκευή πηγής που έχει συνδεθεί στο προϊόν είναι ενεργοποιημένη.

Προδιαγραφές του kit στέρησης σε τσίγο

● Όνομα μοντέλου / ● Προδιαγραφές στην βίδα VESA (Α * Β) σε μιλίμετρα / ● C / ● Τυπική βίδα / ● Ποσότητα / ● Βάση στέρησης σε τσίγο / ● Προϊόν

* Για να συνδεθεί ένα καλώδιο LAN, χρησιμοποιήστε καλώδιο CAT 7 (*тип STP) με τη σύνδεση. (100/10 Mbps)

* Αυτό το προϊόν εμπίπτει στην κατηγορία προϊόντων κλάσης Α. Σε οικιακές συνθήκες αυτό το προϊόν ενδέχεται να προκαλέσει ραδιοεπαρμόβλες, και σε αυτήν την περίπτωση ο χρήστης ενδέχεται να χρειαστεί να λάβει πρόνοια μέτρα.

* Για λεπτομέρεις προδιαγραφές της συσκευής, επισκεφτείτε την ιστοσελίδα της Samsung.

Magyar

Gyors telepítési útmutató

* A termék javasolt napi használati ideje legfeljebb 16 óra. A termék napi 16 óránál nagyobb igénybevételre eseten a garancia érvényét veszti.

* A termék színe és megjelenése a típusától függően eltérhet, és a kézikönyv tartalma a teljesítmény javítása érdekében elzétves értesítés nélkül módosulhat.

* További információért töltse le a felhasználói kézikönyvet az alábbi Samsung weboldarról.

Az alkatrészek meglétének ellenőrzése

(1) Gyors telepítési útmutató (2) Garanciakártya (Nem mindenhol érhető el) (3) Szabályozó útmutató (4) Elektromos és elektronikus berendezések hulladéka (5) Tápkábel (6) Elemek (AAA x 2) (Nem mindenhol érhető el) (7) Távirányító (8) RS232C adapter

Ha bármelyik alkatrész hiányzik, forduljon a forgalmazóhoz. A komponensek csak bizonyos modelleknél és földrajzi régiókban áll rendelkezésre.

Részek

● A távirányító érzékelője Nyomjon meg egy gombot a távirányítón, miközben a készülék előlárján levő érzékelőre mutat, a megfelelő funkció elvégzéséhez.

* Ha más kijelzőeszközöket is használ a készülék távirányítójával azonos helyiségben, előfordulhat, hogy a távirányító azok működését is befolyásolja.

● Bekapcsoló gomb A készülék be- és kikapcsolása.

Hibaelhárítási útmutató

Problémák	Megoldások
A képernyő felváltva be- és kikapcsol.	Ellenőrizze, hogy a kábel megfelelően van-e csatlakoztatva a készülék és a PC között.
A képernyőn a Nincs jel üzenet látható.	Győződjön meg arról, hogy a készülék megfelelően van csatlakoztatva a kábelrel. Ellenőrizze, hogy be van-e kapcsolva a készülékhez csatlakoztatott jelforráseszőz.

Fali konzolkészlet jellemzői

● Típusnév / ● VESA csavarjait jellemzők (A * B) milliméterekben / ● C / ● Szabványos csavar / ● Mennyiség / ● Fali tartókeret / ● Termék

* LAN-kábel csatlakoztatásához CAT 7 (*STP típusú) kábelt használjon. (100/10 Mbps)

* Ez egy A osztályú készülék. Lakossági környezetben a készülék rádióinterferenciát okozhat, ez esetben szükség lehet a felhasználói által tett megfelelő intézkedésekre.

* Az eszközök részletes műszaki adataiért látogasson el a Samsung honlapjára.

* A Samsung honlapjára.

Italiano

Guida di installazione rapida

* L'utilizzo giornaliero massimo consigliato per questo prodotto è di 16 ore. Se il prodotto viene utilizzato per più di 16 ore al giorno, la garanzia potrebbe essere invalidata.

* Il colore e l'aspetto possono variare a seconda del prodotto, inoltre i contenuti del manuale sono soggetti a modifica senza preavviso allo scopo di migliorare le prestazioni del prodotto.

* Per ulteriori dettagli, è possibile scaricare il manuale utente dal seguente sito Web di Samsung.

Fare riferimento alle descrizioni riportate alla pagina precedente.

Verifica dei componenti

(1) Guida di installazione rapida (2) Garanzia (Non disponibile in alcuni paesi) (3) Guida alle normative vigenti (4) Waste Electrical & Electronic Equipment (Rifiuti da apparecchiature elettriche ed elettroniche - WEEE/RAEE) (5) Cavo di alimentazione (6) Batterie (AAA x 2) (Non disponibile in alcuni paesi) (7) Telecomando (8) Adattatore RS232C

Se alcuni componenti risultassero mancanti, rivolgersi al punto vendita presso il quale è stato acquistato il prodotto. Componenti potrebbe non essere supportata in base a modello o area geografica.

Parti

● Sensore remoto Per eseguire una funzione, premere il pulsante corrispondente sul telecomando puntando quest'ultimo in direzione del sensore sulla parte frontale del prodotto.

* Se nel raggio d'azione del telecomando del prodotto sono presenti altri dispositivi di visualizzazione, è possibile che questi vengano azionati inavvertitamente.

● Pulsante di accensione Consente di accendere o spegnere il prodotto.

Guida alla risoluzione dei problemi

Problémi	Soluzioni
Ekránis nępartraukti ięslędzas un ięslędzas.	Pārbaidiet kabeļa savienojumu starp ierīcēm un datoru.
Lo schermo si accende e si spegne.	Verificare che il cavo che connette il prodotto al PC sia collegato correttamente.
Ekrānā tiek parādīts paziņojums No Signal .	Pārbaidiet, vai izstrādājumam pareizi pievienots kabeļis. Pārbaidiet, vai izstrādājumam pievienotā avota ierīce ir ięslęgta.
Sullo schermo viene visualizzato Nessun segnale .	Verificare che il dispositivo sorgente collegato al prodotto sia acceso.

Specifiche del kit di montaggio a parete

● Nome modello / ● Specifiche alloggiamento vite VESA (A * B) in millimetri / ● C / ● Vite standard / ● Quantità / ● Staffa per il montaggio a parete / ● Prodotto

* Per collegare un cavo LAN, utilizzare un cavo CAT 7 (*tipo STP) per il collegamento. (100/10 Mbps)

* Questo è un prodotto di classe A. Nell'ambito di un ambiente domestico potrebbe generare interferenze radio, rendendo necessario per l'utente adottare misure adeguate.

* Per le specifiche dettagliate del dispositivo, visitare il sito Web Samsung.

* La Samsung honlapjára.

* A Samsung honlapjára.

* A Samsung honlapjára.

* A Samsung honlapjára.

* A Samsung honlapjára.

* A Samsung honlapjára.

* A Samsung honlapjára.

* A Samsung honlapjára.

* A Samsung honlapjára.

* A Samsung honlapjára.

* A Samsung honlapjára.

* A Samsung honlapjára.

* A Samsung honlapjára.

* A Samsung honlapjára.

* A Samsung honlapjára.

* A Samsung honlapjára.

* A Samsung honlapjára.

* A Samsung honlapjára.

* A Samsung honlapjára.

* A Samsung honlapjára.

* A Samsung honlapjára.

* A Samsung honlapjára.

* A Samsung honlapjára.

* A Samsung honlapjára.

* A Samsung honlapjára.

* A Samsung honlapjára.

* A Samsung honlapjára.

* A Samsung honlapjára.

* A Samsung honlapjára.

Problémy	Riešenia
Obrazovka sa neustále zapína a vypína.	Skontrolujte, či je kábel medzi produktom a počítačom správne pripojený.
Na zaslону se prikáže sporočilo No Signal .	Preverite, ali je kábel pravilno povezan s kablom. Preverite, ali je vhodna naprava, ki je povezana z izdelkom, vklopljena.
Žiadny signál sa zobrazuje na obrazovke.	Skontrolujte, či je produkt správne pripojený pomocou kábla. Skontrolujte, či je zdvojitve zariadenie pripojené k produktu zapnuté.

Špecifikácie súpravy držiaka na stenu

● Názov modelu / ● Špecifikácie pre otvory skrutiek podľa normy VESA (A * B) v milimetroch / ● C / ● Standardní zavrtani / ● Količina / ● Zidni nosač / ● Prizvoda

* Da biste povezali LAN kabl, koristite kabl za povezivanje CAT 7 (*STP tip). (100/10 Mbps)

* Ovo je proizvod klase A. U kućnom okruženju ovaj proizvod može da stvori radio-smetnje u kom slučaju će korisnik možda morati da preduzme odgovarajuće mere.

* Ovo je proizvod klase A. U kućnom okruženju ovaj proizvod može da stvori radio-smetnje u kom slučaju će korisnik možda morati da preduzme odgovarajuće mere.

* Detaljne specifikacije uređaja potražite na veb-lokaciji kompanije Samsung.

Latviešu

Ātrās uzstādīšanas pamācība

* Ieteicamais izstrādājuma lietošanas ilgums ir 16 stundas dienā ēd 16 ore. Se il produktu viene izlietojato per piū di 16 ore al giorno, la garanzia potrebbe essere invalidata.

* Atkarībā no izstrādājuma tā krāsa un izskats var atšķirties, un veikspējas uzlabošanas nolūkos rokasgrāmatas saturs var tikt mainīts bez iepriekšēja brīdinājuma.

* Lai iegūtu papildinformāciju, lūpielaidīdāiet lietotāja rokasgrāmatu no tālāk norādītās Samsung tīmekļa vietnes. Skatiet aprakstus iepriekšējā lappusē.

Sastāvdaļu pārbaude

(1) Ātrās uzstādīšanas pamācība (2) Garantijas karte (nav pieejams dažās atrašanās vietās) (3) Normatīvā dokumentācija (4) Noliektas elektriskās un elektroniskās ierīces (5) Strāvas vads (6) Baterijas (AAA x 2) (Nepieinama kai kuriose vietovēs) (7) Tālvadības pults (8) RS232C adapteris

Ja kāda no izstrādājuma sastāvdaļām trūkst, sazinieties ar tā pārdevēju.

Sastāvdaļas var netikt atbalstīta atkarībā no modeļa vai ģeogrāfiskā apgabala.

Detāļas

● Tālvadības pults sensors Lai veiktu atbilstošo funkciju, nospiediet tālvadības pults pogu, paveršot pult izstrādājuma priekšpusē esošā sensora virzienā.

* Citu displeja ierīču izmantošana vienā telpā ar šī izstrādājuma tālvadības pulti var izraisīt netīšu pāreju displeja ierīču vadību.

● Ieslēgšanas/izslēgšanas poga Ieslēdz vai izslēdz izstrādājumu.

● Maitinimo mygtukas Jlungja arba išjungia gaminį.

Problēmu novēršanas rokasgrāmata

Problēmas	Risinājumi
Ekrāns nępartraukti ięslędzas un ięslędzas.	Pārbaidiet kabeļa savienojumu starp ierīcēm un datoru.
Ekrānā tiek parādīts paziņojums No Signal .	Pārbaidiet, vai izstrādājumam pareizi pievienots kabeļis. Pārbaidiet, vai izstrādājumam pievienotā avota ierīce ir ięslęgta.
Sullo schermo viene visualizzato Nessun segnale .	Verificare che il dispositivo sorgente collegato al prodotto sia acceso.

Sienas montāžas komplekta specifikācijas

● Modeļa nosaukums / ● VESA skrūvju caurumu izmēri (A*B) milimetros / ● C / ● Standarta skrūve / ● Daudzums / ● Sienas montāžas balstiens / ● Izstrādājums

* Lai pievienotu LAN kabeli, izmantojiet CAT 7 (*STP veids) kabeli savienojumam. (100/10 Mbps)

* Šis ir A klases izstrādājums. Mājas apstākļos šis izstrādājums var būt izraisīt radiosakaru traucējumus, tādā gadījumā lietotājam var būt nepieciešams veikt atbilstošas darbības.

* Lai uzstādītu detaļētas ierīces specifikācijas, apmeklējiet Samsung tīmekļa vietni.

* La Samsung honlapjára.

* La Samsung honlapjára.

* La Samsung honlapjára.

* La Samsung honlapjára.

* La Samsung honlapjára.

* La Samsung honlapjára.

* La Samsung honlapjára.

* La Samsung honlapjára.

* La Samsung honlapjára.

* La Samsung honlapjára.

* La Samsung honlapjára.

* La Samsung honlapjára.

* La Samsung honlapjára.

* La Samsung honlapjára.

* La Samsung honlapjára.

* La Samsung honlapjára.

* La Samsung honlapjára.

* La Samsung honlapjára.

* La Samsung honlapjára.

* La Samsung honlapjára.

* La Samsung honlapjára.

* La Samsung honlapjára.

* La Samsung honlapjára.

* La Samsung honlapjára.

* La Samsung honlapjára.

* La Samsung honlapjára.

* La Samsung honlapjára.

* La Samsung honlapjára.

* La Samsung honlapjára.

* La Samsung honlapjára.

* La Samsung honlapjára.

* La Samsung honlapjára.

* La Samsung honlapjára.

* La Samsung honlapjára.

* La Samsung honlapjára.

* La Samsung honlapjára.

* La Samsung honlapjára.

* La Samsung honlapjára.

* La Samsung honlapjára.

* La Samsung honlapjára.

* La Samsung honlapjára.

* La Samsung honlapjára.

* La Samsung honlapjára.

* La Samsung honlapjára.

* La Samsung honlapjára.

* La Samsung honlapjára.

* La Samsung honlapjára.

* La Samsung honlapjára.

* La Samsung honlapjára.

* La Samsung honlapjára.

* La Samsung honlapjára.

Lietuvių kalba

Greitos sąrankos vadovas

* Šį gaminį rekomenduojama naudoti mažiausiai 16 val. per dieną. Jei gaminius naudojamas ilgiau nei 16 val. per dieną, galima netekti teisės į garantiją.

* Atsižvelgiant į gaminį, spalva ir išvaizda gali skirtis, o siekiant pagerinti kokybę šio vadovo turinys gali būti keičiamas be išankstinio įspėjimo.

* Jei reikia išsamesnės informacijos, iš „Samsung“ svetainės atsisiųskite naudotojų vadovą.

Žr. ankstesniame puslapyje pateikiamus aprašymus.

Sudedamųjų dalių tikrinimas

(1) Greitos sąrankos vadovas (2) Garantijos kortelė (Nepieinama kai kuriose vietovėse) (3) Nustatymų vadovas (4) Elektros ir elektronikos įrangos atliekos (5) Maitinimo laidas (6) Baterijos (AAA x 2) (Nepieinama kai kuriose vietovėse) (7) Nuotolinio valdymo pultas (8) RS232C adapteris

Jeigu trūksta suvedamųjų dalių, kreipkitės į pardavėją, iš kurio įsigijote šį gaminį.

Sudedamosios dalys gali būti nepalaikoma – tai priklauso nuo modelio ir geografinės vietovės.

Dalys

● Nuotolinis jutiklis Nukreipę į gaminio priekyje esantį jutiklį, paspauskite nuotolinio valdymo pulto mygtuką, kad atliktumėte atitinkamą funkciją.

* Jeigu netoli šio gaminio nuotolinio valdymo pulto naudojama kiti įrenginiai su ekranu, gali būti, jog šie įrenginiai gali būti valdomi netyčiomis.

● Maitinimo mygtukas Jlungja arba išjungia gaminį.

Gedimų nustatymo ir šalinimo instrukcija

Problemos	Sprendimai
Ekranas vis įsijungia ir išsijungia.	Patikrinkite, ar laidas tarp produkto ir kompiuterio sujungtas teisingai.
Ekrane parodoma No Signal .	Patikrinkite, ar gaminyje tinkamai prijungtas laidu. Patikrinkite, ar prie gaminio prijungtas pirminis įrenginys yra įjungtas.

* La Samsung honlapjára.

* La Samsung honlapjára.

* La Samsung honlapjára.

* La Samsung honlapjára.

* La Samsung honlapjára.

* La Samsung honlapjára.

* La Samsung honlapjára.

* La Samsung honlapjára.

* La Samsung honlapjára.

* La Samsung honlapjára.

* La Samsung honlapjára.

* La Samsung honlapjára.

* La Samsung honlapjára.

* La Samsung honlapjára.

* La Samsung honlapjára.

* La Samsung honlapjára.

* La Samsung honlapjára.

* La Samsung honlapjára.

* La Samsung honlapjára.

* La Samsung honlapjára.

* La