

**isiwi**

# ISW-BF2MP GEN1

TELECAMERA IP WIRELESS 1080P  
CON FUNZIONE PIR

Guida rapida  
[www.isiwi.it](http://www.isiwi.it)

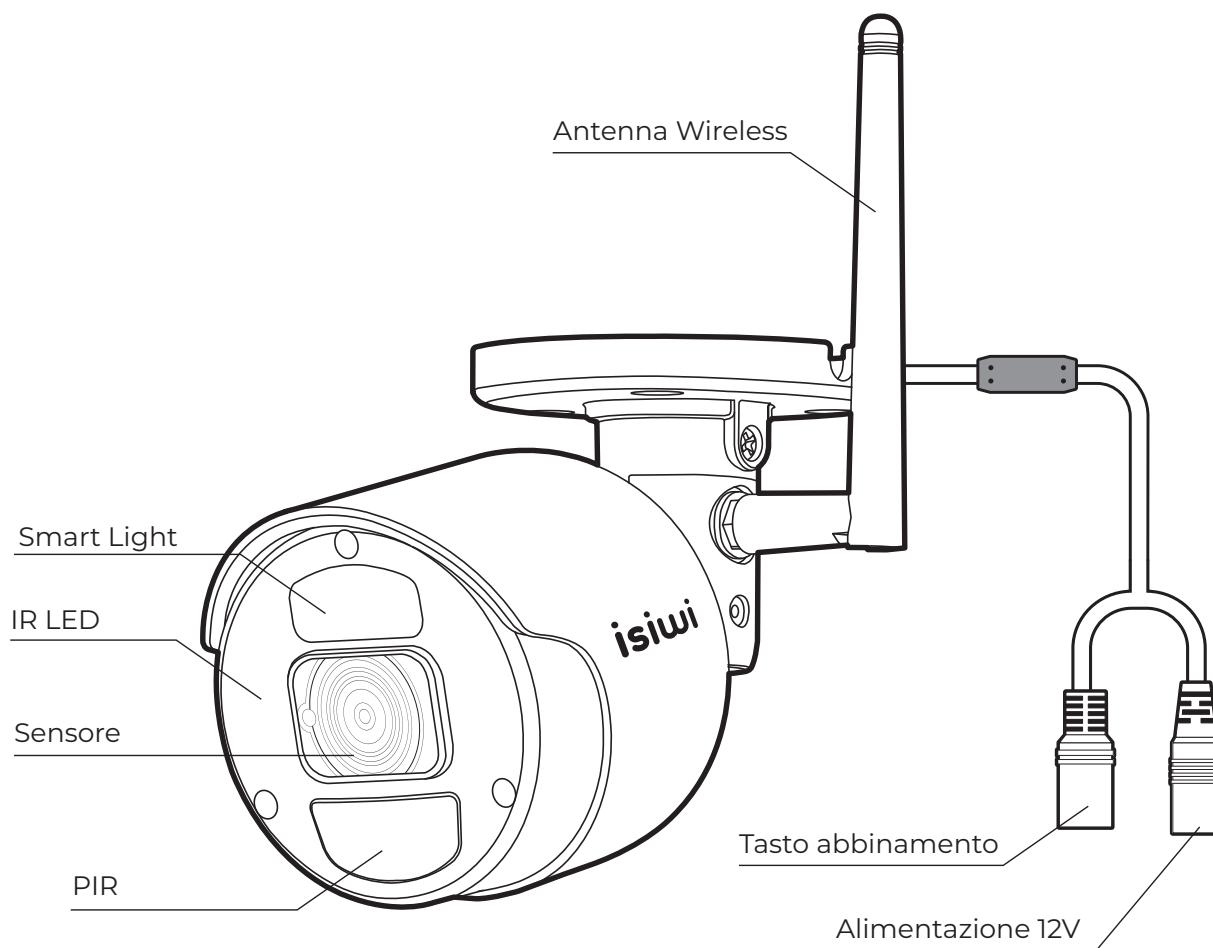


## ATTENZIONE

- Il raggio di trasmissione del segnale wireless tra NVR e telecamere potrebbe indebolirsi in caso di forti ostacoli, come cemento, mattoni o avverse condizioni meteo come pioggia e forte vento.
- Se sono presenti più router e dispositivi Wi-Fi nell'ambiente di installazione, è possibile che la larghezza di banda wireless venga ridotta o dispersa. Una debole larghezza di banda della rete può ridurre la qualità del video o portare alla perdita del video.
- Se il video viene interrotto e si verifica una perdita di video, bisogna entrare nel Menu Impostazioni e modificare la modalità Auto in modalità Manuale nella voce "**Selezione banda wireless**", quindi selezionare un canale senza interferenze. (Vedi manuale completo)

## MODELLO

### ISW-BF2MP GEN1



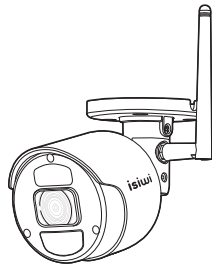
#### NOTA BENE:

La telecamera wireless **ISW-BF2MP GEN1** è compatibile esclusivamente con i kit wireless **Connect S Isiwi** e versioni precedenti. Non è possibile collegare la telecamera a NVR / dispositivi di terze parti oppure in **modalità stand-alone**.

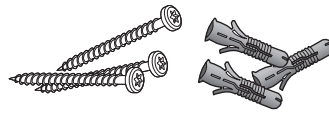
## CONTENUTO DELLA CONFEZIONE

L'aspetto dei componenti può differire dall'immagine mostrata.  
La categoria e la quantità degli accessori possono variare in base alla regione di vendita.

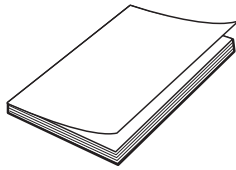
### Telecamera wireless **ISW-BF2MP GEN1**



1x ISW-BF2MP GEN1



Kit Fissaggio

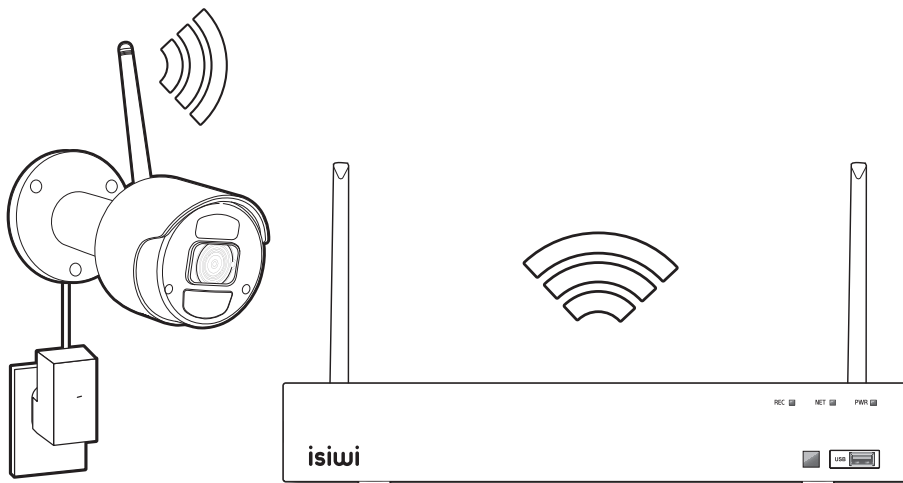


Guida rapida

## ABBINAMENTO DELLA TELECAMERA AL KIT CONNECT S ISIWI

L'operazione di abbinamento della telecamera all'NVR è un'operazione semplice ed immediata.

- 1 Avvicinare la telecamera, precedentemente alimentata, all'NVR.



- 2 Utilizzare il mouse per entrare nella configurazione dell'NVR, scegliere sezione "Canali" e cliccare sul tasto "Abbina".

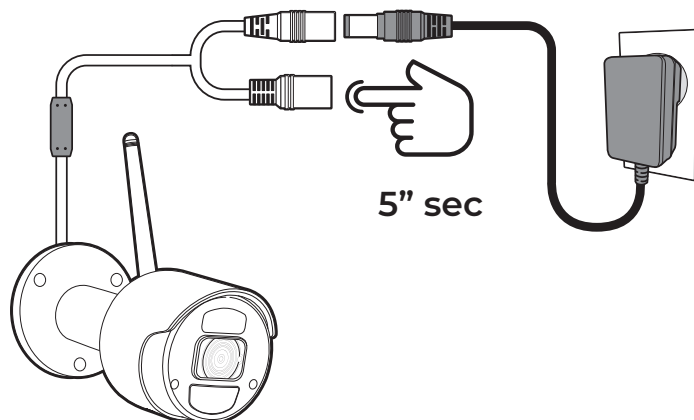


# 3

La procedura di abbinamento dura circa 30 secondi. Intanto bisogna tenere premuto il tasto di abbinamento posto lungo il cavo della telecamera per **5 secondi**.

Durante tale procedura gli IR LED della telecamera si accenderanno per pochi istanti.

Terminati i 30 secondi, la telecamera verrà perfettamente abbinata al canale IP wireless libero e selezionato in maniera automatica.



# 4

A questo punto è possibile spegnere la telecamera rimuovendo l'alimentatore dalla rete domestica. Infine posizionare la telecamera dove si prevede l'installazione, quindi collegare l'alimentatore.

Una volta avviata, la telecamera, si collegherà automaticamente all'NVR. Verificare la qualità e la potenza del segnale Wireless tra i dispositivi direttamente dall' NVR.



**NOTA BENE:**

E' possibile agire sulla qualità e potenza del segnale wireless attraverso il menu dell' NVR, nella sezione **"Canale Wireless"** cambiando il tipo di canale wireless da auto in manuale e settando il canale appropriato.

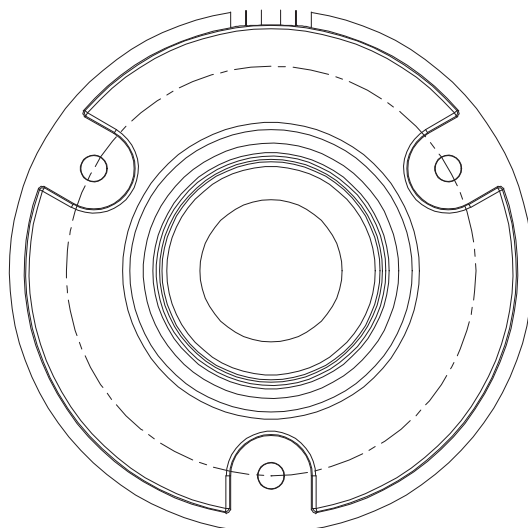




## INSTALLAZIONE CAMERA CON DIMA

Per semplificare l'installazione della telecamera, è possibile strappare questa pagina e aderirla nel punto in cui si desidera installarla.

**DIMA**



**TELECAMERA FRONTALE**





# DICHIARAZIONE DI CONFORMITÀ

## EU Dichiarazione di conformità (IT)

Noi

**Nome produttore:** Giuliano Store S.R.L.  
**Indirizzo postale:** Via Oasi Sacro Cuore, 22  
Giugliano in Campania (NA)  
**Codice postale:** 80014  
**Nazione:** Italia  
**Indirizzo email:** supporto@isiwi.it



**Dichiariamo che il DoC è rilasciato sotto la nostra esclusiva responsabilità e appartiene al seguente prodotto:**

**Apparecchiature radio/Prodotto:** NVR, Telecamera Wi-Fi  
**Tipo:** ISW-BF2M GEN1

**L'oggetto della dichiarazione di cui sopra è conforme alla pertinente normativa di armonizzazione dell'Unione:**

RED:2014/53/EU  
EMC:2014/30/EU  
ROHS:2011/65/EU

**Sono state applicate le seguenti norme armonizzate e specifiche tecniche:**

**Titolo, data della norma/specificazione:**

EN 301489-1 V2.1.1;EN 301489-17: V3.1.1  
EN 300328: V2.1.1  
EN 62311:2008  
EN 60950-1:2006+A11:2009+A1:2010+A12:2011+A2:2013  
EN 55032:2015  
EN 50130-4:2011+A1:2014  
EN 61000-3-2:2014  
EN 61000-3-3:2013  
EN 50581:2012

**Firmato da:**

Italia  
Luogo di pubblicazione

08-04-2022  
Data di pubblicazione

**GIULIANO STORE S.R.L.**  
SEDE LEGALE: Via Oasi del Sacro Cuore, 22  
80014 Giugliano in Campania (NA)  
SEDE OPERATIVA: Zona Industriale ASI Aversa Nord  
Consorzio IMPRE.CO Lotto 21- 81032 - Carinaro (CE)  
P.I. e C.F. 07237261214 - REA: NA-870385

Giuliano Russo, CEO Giuliano Store S.r.l.

© 2022 isiwi. Tutti i diritti sono riservati.

isiwi® è un marchio registrato.  
Eventuali brand e marchi menzionati sono dei rispettivi proprietari e vengono utilizzati a solo scopo di riferimento. Le caratteristiche sono soggette a cambiamenti senza preavviso. Il prodotto è conforme ai requisiti essenziali e ad altre disposizioni pertinenti stabilite dalla direttiva RED 2014/53/EU. Giuliano Store S.R.L Strada consortile, consorzio IMPRE.CO, zona ASI, Carinaro (CE), 81032, Italia.

[www.isiwi.it](http://www.isiwi.it)



MADE IN CHINA

**isiwi**