



BOSCH



Register your
new device on
MyBosch now and
get free benefits:
**[bosch-home.com/
welcome](https://www.bosch-home.com/welcome)**

Asciugatrice

WQB245B0IT

[it] Manuale utente e istruzioni
d'installazione

Per ulteriori informazioni, si prega di fare riferimento alla Guida utente digitale.



Indice

1 Sicurezza	4	5.3 Pannello di comando	21
1.1 Avvertenze generali	4	5.4 Logica di comando	21
1.2 Utilizzo conforme all'uso previsto	4	6 Display	23
1.3 Limitazione di utilizzo	4	7 Tasti	25
1.4 Installazione sicura	5	8 Livello di asciugatura	28
1.5 Utilizzo sicuro	7	8.1 Modifica del livello di asciugatura	28
1.6 Pulizia e manutenzione sicure	10	8.2 Adattamento del livello di asciugatura	28
2 Prevenzione di danni materiali	11	9 Programmi	30
3 Tutela dell'ambiente e risparmio	11	9.1 Programmi automatici	30
3.1 Smaltimento dell'imballaggio ..	11	9.2 Programmi a tempo	31
3.2 Risparmio energetico	11	10 Accessori	33
3.3 Modalità di risparmio energetico	12	11 Bucato	34
4 Installazione e allacciamento ...	12	11.1 Preparare il bucato	34
4.1 Disimballaggio dell'apparecchio	12	12 Comandi di base	34
4.2 Contenuto della confezione	12	12.1 Accensione dell'apparecchio	34
4.3 Requisiti del luogo d'installazione	13	12.2 Impostazione del programma	34
4.4 Tubo flessibile di scarico dell'acqua	14	12.3 Memorizzazione delle impostazioni di programma	34
4.5 Livellamento dell'apparecchio	17	12.4 Inserimento del bucato	35
4.6 Inversione del fermaporta	17	12.5 Avvio del programma	35
4.7 Collegamento elettrico dell'apparecchio	19	12.6 Aggiungere biancheria	35
5 Conoscere l'apparecchio	20	12.7 Annullare il programma	35
5.1 Apparecchio	20	12.8 Estrarre la biancheria	35
5.2 Cestello per la lana	21	12.9 Portare l'apparecchio in posizione di accensione (standby)	35

12.10 Filtro lanugine.....	36	17.3 Esecuzione di un trattamento semplice dell'apparecchio.....	47
12.11 Contenitore dell'acqua di condensa.....	37	17.4 Esecuzione del trattamento intensivo	47
13 Sicurezza bambini.....	39	18 Pulizia e cura.....	49
13.1 Attivazione della sicurezza bambini.....	39	18.1 Consigli per la pulizia e la cura	49
13.2 Disattivazione della sicurezza bambini.....	39	18.2 Sensore dell'umidità.....	49
14 Cestello per la lana	39	18.3 Filtro del serbatoio dell'acqua di condensa	49
14.1 Inserimento del cestello per la lana.....	39	19 Sistemazione guasti.....	51
14.2 Avvio del programma con cestello per la lana.....	39	20 Trasporto, immagazzinamento e smaltimento	56
14.3 Esempi di utilizzo del cestello per la lana.....	40	20.1 Preparazione dell'apparecchio al trasporto	56
15 Home Connect	41	20.2 Rottamazione di un apparecchio dismesso	56
15.1 Configurazione dell'app Home Connect.....	42	21 Servizio di assistenza clienti..	57
15.2 Configurazione di Home Connect.....	42	21.1 Codice prodotto (E-Nr.), codice di produzione (FD) e numero progressivo (Z-Nr.)...	57
15.3 Menu Home Connect	42	22 Valori di consumo	58
15.4 Attivazione del Wi-Fi sull'apparecchio.....	42	23 Dati tecnici.....	59
15.5 Disattivazione del Wi-Fi sull'apparecchio	43	23.1 Informazioni sul software libero e open source.....	60
15.6 Ripristino delle impostazioni di rete dell'apparecchio.....	43	24 Dichiarazione di conformità ...	60
15.7 Avvio remoto	43		
15.8 Ricerca guasti remota	43		
15.9 Protezione dei dati	43		
16 Impostazioni di base.....	45		
16.1 Panoramica delle impostazioni di base	45		
16.2 Modifica delle impostazioni di base.....	46		
17 Trattamento dell'apparecchio	46		
17.1 Preparazione del trattamento dell'apparecchio.....	46		
17.2 Richiamo del trattamento dell'apparecchio	47		



1 Sicurezza

Osservare le seguenti avvertenze di sicurezza.

1.1 Avvertenze generali



- Leggere attentamente le presenti istruzioni.
- Conservare le istruzioni e le informazioni sul prodotto per il successivo utilizzo o per il futuro proprietario.
- Non collegare l'apparecchio se ha subito danni durante il trasporto.

1.2 Utilizzo conforme all'uso previsto

Utilizzare l'apparecchio soltanto:

- per asciugare e rinfrescare tessuti lavati con acqua e idonei all'asciugatura;
- in case private e in locali chiusi in ambito domestico;
- fino a un'altitudine di massimo 4000 m sul livello del mare.

1.3 Limitazione di utilizzo

Questo apparecchio può essere utilizzato da bambini di età pari o superiore a 8 anni e da persone con ridotte facoltà fisiche, sensoriali o mentali o prive di sufficiente esperienza e/o conoscenza se sorvegliati o già istruiti in merito all'utilizzo sicuro dell'apparecchio e se hanno compreso i rischi da esso derivanti.

I bambini non devono giocare con l'apparecchio.

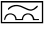
Ai bambini senza sorveglianza è vietato eseguire la pulizia e manutenzione di competenza dell'utente.

Tenere lontano dall'apparecchio i bambini di età inferiore a 3 anni ed animali domestici.

1.4 Installazione sicura

⚠ AVVERTENZA – Pericolo di scosse elettriche!

Le installazioni effettuate in modo non appropriato costituiscono un pericolo.

- ▶ Collegare e utilizzare l'apparecchio solo in conformità con i dati indicati sulla targhetta identificativa.
- ▶ Collegare l'apparecchio a una rete a corrente alternata soltanto con una presa con messa a terra installata a norma.
- ▶ Il sistema del conduttore di protezione dell'impianto elettrico domestico deve essere installato a norma. Per l'installazione la sezione del cavo deve essere sufficientemente grande.
- ▶ Se si utilizza un interruttore differenziale, usarne solo un tipo con il simbolo .
- ▶ Non alimentare mai l'apparecchio da un commutatore esterno ad es. un timer esterno o un telecomando.
- ▶ Non collegare mai l'apparecchio a un circuito elettrico che viene attivato e disattivato regolarmente dal gestore del servizio elettrico.
- ▶ Se l'apparecchio è incassato, la spina di alimentazione del cavo di collegamento alla rete elettrica deve essere liberamente accessibile, oppure qualora non fosse possibile accedere liberamente alla spina, nell'impianto elettrico fisso deve essere montato un dispositivo di separazione onnipolare conformemente alle norme di installazione.
- ▶ Durante l'installazione dell'apparecchio prestare attenzione che il cavo di alimentazione non resti incastrato e non si danneggi.

Un isolamento danneggiato del cavo di allacciamento alla rete costituisce un pericolo.

- ▶ Non mettere mai il cavo di allacciamento alla rete a contatto con fonti di calore o parti dell'apparecchio calde.
- ▶ Non mettere mai il cavo di allacciamento alla rete a contatto con spigoli vivi.
- ▶ Non piegare, schiacciare o modificare mai il cavo di allacciamento alla rete.

⚠ AVVERTENZA – Pericolo di incendio!

È pericoloso utilizzare un cavo di alimentazione con una prolunga e un adattatore non ammesso.

- ▶ Non utilizzare cavi di prolunga o prese multiple.
- ▶ Utilizzare esclusivamente gli adattatori e i cavi di alimentazione approvati dal produttore.
- ▶ Se il cavo di alimentazione è troppo corto e non è disponibile un cavo di alimentazione più lungo, contattare un elettricista per modificare l'installazione domestica.

⚠ AVVERTENZA – Pericolo di lesioni!

Il peso elevato dell'apparecchio può causare lesione durante il sollevamento.

- ▶ Non sollevare l'apparecchio autonomamente.

Se questo apparecchio viene collocato in modo non corretto in una colonna lavatrice-asciugatrice, c'è il rischio che tale apparecchio cada.

- ▶ Impilare l'asciugatrice su una lavatrice esclusivamente utilizzando il kit di congiunzione del produttore dell'asciugatrice → "Accessori", Pagina 33. Non è consentito nessun altro metodo di installazione.
- ▶ Non impilare l'apparecchio in una colonna lavatrice-asciugatrice, se il produttore dell'asciugatrice non propone alcun set di collegamento adatto.
- ▶ Non impilare in una colonna lavatrice-asciugatrice apparecchi di produttori diversi e con differenti profondità e larghezze.
- ▶ Non collocare alcuna colonna lavatrice-asciugatrice su un piedistallo, gli apparecchi potrebbero ribaltarsi.

⚠ AVVERTENZA – Pericolo di soffocamento!

I bambini potrebbero mettersi in testa il materiale di imballaggio o avvolgersi nello stesso, rimanendo soffocati.

- ▶ Tenere lontano il materiale di imballaggio dai bambini.
- ▶ Vietare ai bambini di giocare con materiali d'imballaggio.

⚠ ATTENZIONE – Pericolo di lesioni!

Durante il funzionamento l'apparecchio può vibrare o spostarsi.

- ▶ Installare l'apparecchio su un fondo pulito, piano e solido.
- ▶ Livellare l'apparecchio utilizzando i piedini e una livella a bolla d'aria.

In caso di tubi flessibili e cavi di collegamento non correttamente posati sussiste il pericolo di inciampo.

- ▶ Posare i tubi flessibili e i cavi di collegamento in modo che non siano di intralcio.

Se l'apparecchio viene spostato dalle parti sporgenti presenti quali ad esempio l'oblò dell'apparecchio, queste parti possono rompersi.

- ▶ Non spostare l'apparecchio afferrandolo dalle parti sporgenti.

⚠ ATTENZIONE – Pericolo di taglio!

I bordi taglienti sull'apparecchio possono causare ferite da taglio in caso di contatto.

- ▶ Non toccare i bordi taglienti dell'apparecchio.
- ▶ Durante l'installazione e il trasporto dell'apparecchio, utilizzare i guanti protettivi.

1.5 Utilizzo sicuro**⚠ AVVERTENZA – Pericolo di scosse elettriche!**

Un apparecchio o un cavo di alimentazione danneggiati costituiscono un pericolo.

- ▶ Non mettere mai in funzione un apparecchio danneggiato.
- ▶ Non tirare mai il cavo di collegamento alla rete elettrica per staccare l'apparecchio dalla rete elettrica. Staccare sempre la spina del cavo di alimentazione.
- ▶ Se l'apparecchio o il cavo di alimentazione è danneggiato, staccare subito la spina di alimentazione del cavo di alimentazione e spegnere il fusibile nella scatola dei fusibili.
- ▶ Rivolgersi al servizio di assistenza clienti. → *Pagina 57*

L'infiltrazione di umidità può provocare una scarica elettrica.

- ▶ Utilizzare l'apparecchio esclusivamente in luoghi chiusi.
- ▶ Non esporre mai l'apparecchio a calore e umidità eccessivi.

- ▶ Non lavare l'apparecchio con pulitori a vapore, idropulitrici, tubi dell'acqua o inaffiatoi.

⚠ AVVERTENZA – Pericolo di danni alla salute!

I bambini possono restare chiusi nell'apparecchio, rischiando la vita.

- ▶ Non collocare l'apparecchio dietro una porta se ciò blocca o impedisce l'apertura dello sportello dell'apparecchio.
- ▶ Per i dispositivi in disuso scollegare la spina del cavo di alimentazione, quindi tagliare il cavo di alimentazione e distruggere il sistema di blocco dello sportello dell'apparecchio in modo tale che lo sportello non si chiuda più.

⚠ AVVERTENZA – Pericolo di soffocamento!

I bambini possono inspirare o ingoiare le parti piccole, rimanendo soffocati.

- ▶ Tenere i bambini lontano dalle parti piccole.
- ▶ Non lasciare che i bambini giochino con le parti piccole.

⚠ AVVERTENZA – Pericolo di esplosione!

Polvere di carbone e farina nell'ambiente circostante all'apparecchio possono provocare esplosioni.

- ▶ Durante il funzionamento tenere pulito l'ambiente circostante.

⚠ AVVERTENZA – Pericolo di avvelenamento!

L'acqua di condensa di questo apparecchio non è potabile e può contenere lanugine.

- ▶ Non bere né utilizzare per altri scopi l'acqua di condensa dell'apparecchio.

Detersivi e additivi, se ingeriti, possono provocare avvelenamenti.

- ▶ In caso di ingestione, consultare un medico.
- ▶ Tenere detersivi e gli additivi fuori dalla portata dei bambini.

⚠ AVVERTENZA – Pericolo di incendio!

Il refrigerante R290 in questo apparecchio non è nocivo per l'ambiente ma è infiammabile e, a contatto con fiamme libere o altre fonti di accensione, potrebbe incendiarsi.

- ▶ Tenere lontano dall'apparecchio fiamme o fonti di accensione.

**⚠ AVVERTENZA – Pericolo di esplosione!**

I resti nel filtro lanugine potrebbero incendiarsi durante l'asciugatura.

- ▶ Pulire regolarmente il filtro lanugine.

Gli oggetti facilmente infiammabili, come accendini o fiammiferi, possono incendiarsi durante l'asciugatura.

- ▶ Prima dell'asciugatura togliere dalle tasche degli indumenti tutti gli oggetti facilmente infiammabili.

La biancheria non ancora lavata che è entrata in contatto con solventi, olio, cera, solvente per cera, vernice, grasso o smacchiatori, potrebbe incendiarsi durante l'asciugatura.

- ▶ Non asciugare in questo apparecchio biancheria non ancora lavata.
- ▶ Prima dell'asciugatura lavare abbondantemente la biancheria in acqua calda e detersivo.
- ▶ Non impiegare l'apparecchio se la biancheria è stata lavata con prodotti chimici industriali.

⚠ AVVERTENZA – Pericolo di incendio!

La biancheria, in caso di interruzione anticipata dell'asciugatura, non si raffredda sufficientemente e può incendiarsi.

- ▶ Non interrompere anticipatamente il programma di asciugatura.
- ▶ In caso di interruzione anticipata dell'asciugatura, rimuovere subito la biancheria e distribuirla.

⚠ ATTENZIONE – Pericolo di lesioni!

Salendo o arrampicandosi sull'apparecchio la piastra di copertura potrebbe rompersi.

- ▶ Non salire né arrampicarsi sull'apparecchio.

Se ci si siede o ci si appoggia all'oblò aperto, l'apparecchio potrebbe ribaltarsi.

- ▶ Non sedersi né appoggiarsi all'oblò dell'apparecchio.
- ▶ Non collocare alcun oggetto sull'oblò dell'apparecchio.

Toccare il cestello in rotazione può causare lesioni alle mani.

- ▶ Prima di toccare il cestello, aspettare che sia completamente fermo.

1.6 Pulizia e manutenzione sicure

⚠ AVVERTENZA – Pericolo di scosse elettriche!

Gli interventi di riparazione effettuati in modo non appropriato rappresentano una fonte di pericolo.

- ▶ Solo il personale adeguatamente specializzato e formato può eseguire riparazioni sull'apparecchio.
- ▶ Per la riparazione dell'apparecchio possono essere impiegati soltanto pezzi di ricambio originali.
- ▶ Al fine di evitare pericoli, se il cavo di alimentazione di questo apparecchio subisce danni deve essere sostituito dal produttore, dal suo servizio di assistenza clienti o da persona in possesso di simile qualifica.

L'infiltrazione di umidità può provocare una scarica elettrica.

- ▶ Non lavare l'apparecchio con pulitori a vapore, idropulitrici, tubi dell'acqua o inaffiatoli.

⚠ AVVERTENZA – Pericolo di lesioni!

L'utilizzo di pezzi di ricambio e accessori non originali rappresenta una fonte di pericolo.

- ▶ Utilizzare soltanto pezzi di ricambio e accessori originali del produttore.

⚠ AVVERTENZA – Pericolo di avvelenamento!

Se si utilizzano detersivi contenenti solventi possono formarsi vapori velenosi.

- ▶ Non usare detersivi contenenti solventi.

2 Prevenzione di danni materiali

ATTENZIONE!

Un dosaggio errato di ammorbidente, detersivo, additivo e detersivi può compromettere il funzionamento dell'apparecchio.

- ▶ Osservare i dosaggi consigliati forniti dal produttore.

Il superamento della quantità di carico massimo compromette il funzionamento dell'apparecchio.

- ▶ Osservare la massima quantità di carico per ciascun programma e non superarla.

→ "Programmi", Pagina 30

Un surriscaldamento dell'apparecchio può comprometterne il funzionamento.

- ▶ Durante il funzionamento tenere libera il foro di ventilazione.
- ▶ Garantire un'aerazione sufficiente dell'ambiente.

Oggetti leggeri come capelli e lanugine, durante l'utilizzo, possono essere aspirati dal foro di ventilazione dell'apparecchio e comprometterne il funzionamento.

- ▶ Durante il funzionamento mantenere pulito l'ambiente attorno all'apparecchio.
- ▶ Tenere gli oggetti leggeri lontano dall'apparecchio.

Il materiale espanso o la gommapiuma possono deformarsi o sciogliersi durante l'asciugatura.

- ▶ Non asciugare indumenti contenenti materiale espanso o gommapiuma.

I detersivi non appropriati possono danneggiare le superfici dell'apparecchio.

- ▶ Non usare prodotti corrosivi o abrasivi.
- ▶ Non utilizzare detersivi a elevato contenuto di alcol,

- ▶ Non utilizzare spugnette dure o abrasive.
- ▶ Pulire l'apparecchio solo con acqua e un panno morbido umido.
- ▶ In caso di contatto, rimuovere tempestivamente tutti i residui di detersivo, eventuali schizzi o altri residui.

3 Tutela dell'ambiente e risparmio

3.1 Smaltimento dell'imballaggio

I materiali dell'imballaggio sono rispettosi dell'ambiente e possono essere riutilizzati.

- ▶ Smaltire le singole parti distintamente secondo il tipo di materiale.

3.2 Risparmio energetico

Osservando queste avvertenze l'apparecchio consuma meno energia elettrica.

Mettere in funzione l'apparecchio in un ambiente ben ventilato e tenere libero il foro di ventilazione.

- ✓ Un ricambio di aria limitato prolunga la durata del programma e incrementa il consumo di energia.

Prima dell'asciugatura, centrifugare gli indumenti della lavatrice.

- ✓ Con indumenti più umidi viene prolungata la durata del programma e si consuma più energia.

Rispettare la quantità di carico massima dei programmi.

→ "Programmi", Pagina 30

- ✓ Un superamento della quantità di carico massima provoca un allungamento della durata del programma e un aumento del consumo di energia.

Dopo l'asciugatura Pulire il filtro lanugine → Pagina 36.

- ✓ Un filtro lanugine sporco riduce il flusso di aria nell'apparecchio, richiede più tempo per l'asciugatura e consuma più energia.

Disattivare il Wi-Fi inutilizzato.

→ "Disattivazione del Wi-Fi sull'apparecchio", Pagina 43.

- ✓ Il Wi-Fi attivato aumenta il consumo di energia.

3.3 Modalità di risparmio energetico

Se l'apparecchio non viene utilizzato per un lasso di tempo prolungato, passa automaticamente in modalità di risparmio energetico. Tutti gli indicatori si spengono e ▷ lampeggia.

La modalità di risparmio energetico viene terminata azionando nuovamente l'apparecchio, ad esempio aprendo o chiudendo l'oblò.

Se non si continua ad impartire comandi all'apparecchio, questo commuta in modalità standby.

4 Installazione e allacciamento

4.1 Disimballaggio dell'apparecchio

ATTENZIONE!

Eventuali oggetti rimasti nel cestello, inutili per il funzionamento dell'apparecchio, possono causare danni materiali e danneggiare l'apparecchio.

- ▶ Prima della messa in funzione, rimuovere dal cestello questi oggetti e gli accessori forniti in dotazione.

1. Rimuovere completamente il materiale di imballaggio e le pellicole protettive dall'apparecchio.

→ "Smaltimento dell'imballaggio", Pagina 11

2. Controllare che l'apparecchio non presenti danni visibili.
3. Aprire l'oblò.
4. Rimuovere l'accessorio dal cestello.
5. Chiudere l'oblò.

4.2 Contenuto della confezione

Dopo il disimballaggio controllare che tutti i componenti siano presenti e che non presentino danni dovuti al trasporto.

ATTENZIONE!

Un funzionamento con accessori difettosi o mancanti può compromettere il funzionamento dell'apparecchio o comportare danni alle cose e all'apparecchio stesso.

- ▶ Non mettere in funzione l'apparecchio con accessori difettosi o mancanti.

- ▶ Sostituire l'accessorio in questione prima di mettere in funzione l'apparecchio.
→ "Accessori", Pagina 33

Contenuto della confezione	Descrizione
	Asciugatrice
	Documentazione di accompagnamento
	Tubo flessibile di scarico dell'acqua con adattatore per l'allacciamento, materiale di fissaggio e collettore. → "Tubo flessibile di scarico dell'acqua", Pagina 14
	Cestello per la lana con inserto → "Cestello per la lana", Pagina 39

4.3 Requisiti del luogo d'installazione

ATTENZIONE!

Se l'apparecchio è sottoposto a un'inclinazione superiore a 40°, l'acqua residua dell'apparecchio può defluire e causare danni materiali.

- ▶ Inclinare con cautela l'apparecchio.
- ▶ Trasportare l'apparecchio in posizione verticale.

Il congelamento dell'acqua residua nell'apparecchio può causare danni all'apparecchio.

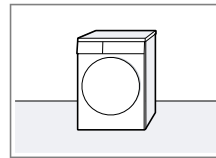
- ▶ Non collocare né mettere in funzione l'apparecchio in zone a rischio di congelamento o all'aperto.

Il refrigerante contenuto nell'apparecchio può comportare danni all'apparecchio, se quest'ultimo viene messo in funzione immediatamente dopo il trasporto.

- ▶ Subito dopo il trasporto, lasciare a riposo l'apparecchio due ore prima di metterlo in funzione.

Luogo d'installazione - Requisiti

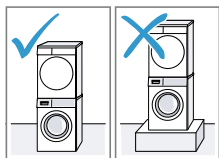
Sul pavimento



Disporre l'apparecchio su una superficie pulita, piana e fissa.
Mettere in piano l'apparecchio
→ Pagina 17.

Luogo d'installazione Requisiti

In una colonna lavatrice-asciugatrice



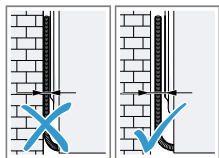
Installare questo apparecchio in una colonna lavatrice-asciugatrice soltanto con il set di collegamento originale del produttore dell'asciugatrice.

- Set di collegamento con piano di lavoro estraibile
→ *Pagina 33*
- Set di collegamento
→ *Pagina 33*

Collocare questo apparecchio su una lavatrice solo se è dello stesso produttore. La profondità e la larghezza dell'apparecchio devono coincidere con le dimensioni della lavatrice.

Non collocare la colonna lavatrice-asciugatrice su un piedistallo.

Alla parete



Non incastrare tubi flessibili e cavi di collegamento alla rete elettrica tra la parete e l'apparecchio.

4.4 Tubo flessibile di scarico dell'acqua

Durante l'asciugatura nell'apparecchio è presente dell'acqua di condensa che l'apparecchio utilizza per la pulizia automatica. Utilizzare il tubo flessibile di scarico dell'acqua per convogliare l'acqua di condensa in esubero direttamente nell'acqua di scarico.

Note

- Mettere in funzione questo apparecchio con il tubo flessibile di scarico dell'acqua fornito in dotazione. In caso di allacciamento del tubo flessibile di scarico dell'acqua → *Pagina 14*, non è necessario svuotare il contenitore dell'acqua di condensa → *Pagina 38* regolarmente.
- È possibile ordinare questi accessori opzionali
→ "Accessori", *Pagina 33* presso il servizio di assistenza clienti.

Allacciamento del tubo flessibile di scarico dell'acqua

Se non si desidera svuotare regolarmente il contenitore dell'acqua di condensa, allacciare il tubo flessibile di scarico dell'acqua.

ATTENZIONE!

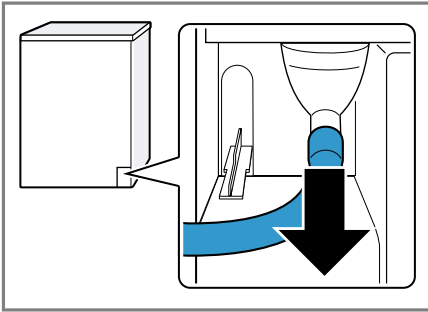
Durante il funzionamento dell'apparecchio senza tubo flessibile dell'acqua di condensa o senza tubo flessibile di scarico dell'acqua conformemente allacciato può fuoriuscire del liquido dal manicotto.

- ▶ Prima di mettere in funzione l'apparecchio, allacciare in modo conforme il tubo flessibile dell'acqua di condensa o il tubo flessibile di scarico dell'acqua al manicotto.

Requisiti

- L'apparecchio e gli accessori sono stati rimossi dall'imballaggio.
→ "Disimballaggio dell'apparecchio", Pagina 12
- L'apparecchio è installato sul luogo di collocazione.
→ "Requisiti del luogo d'installazione", Pagina 13

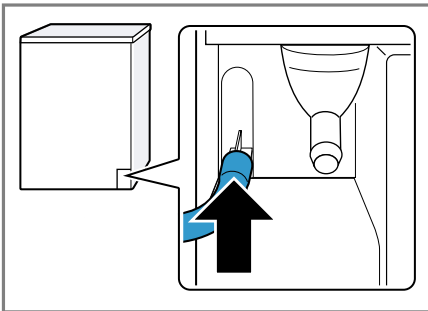
1. Tirare il tubo flessibile dell'acqua di condensa dal manicotto.



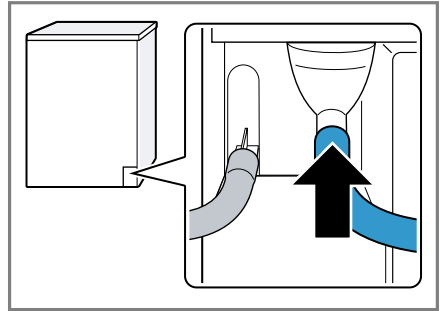
Il tubo flessibile dell'acqua di condensa è allacciato di fabbrica sul manicotto.

Nota: Rimuovendo il tubo flessibile dell'acqua di condensa potrebbe fuoriuscire del liquido dal manicotto.

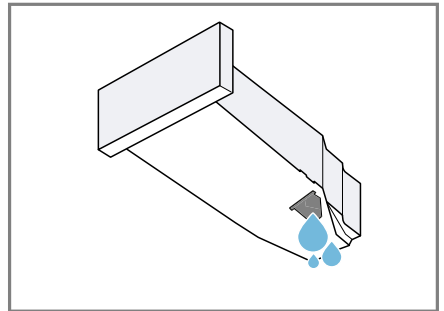
2. Spingere il tubo flessibile dell'acqua di condensa sul supporto.



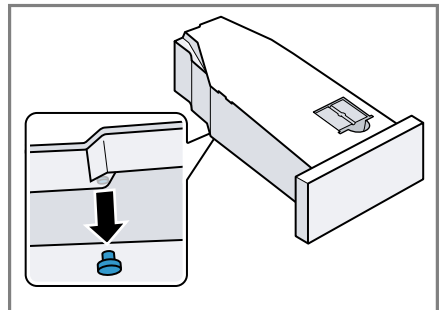
3. Spingere il tubo flessibile di scarico dell'acqua finché non si aggancia al manicotto.



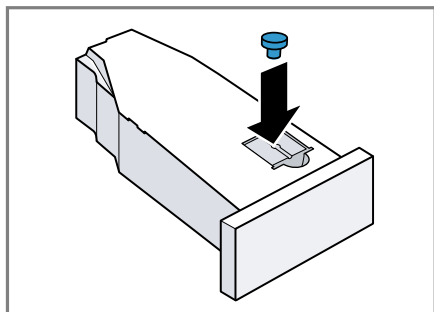
4. Svotare il contenitore dell'acqua di condensa → Pagina 38.



5. Rimuovere il tappo del lato inferiore.



6. Inserire il tappo nell'apertura posta nella parte superiore.



7. Inserire il contenitore dell'acqua di condensa → *Pagina 38*.
8. Collegare l'apparecchio allo scarico dell'acqua.
→ *"Tipi di allacciamento del raccordo di scarico dell'acqua", Pagina 16*

Consiglio: Per raccogliere l'acqua di condensa nuovamente nel relativo contenitore, ad es. quando si cambia la collocazione dell'apparecchio, eseguire questi passaggi in sequenza inversa.

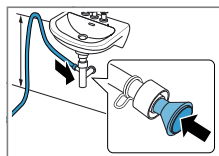
Tipi di allacciamento del raccordo di scarico dell'acqua

ATTENZIONE!

Se lo scarico è intasato o chiuso, l'acqua stagnante può rifluire nell'apparecchio.

- ▶ Prima di utilizzare l'apparecchio, assicurarsi che l'acqua defluisca rapidamente e che le otturazioni siano eliminate.

Scarico a sifone.



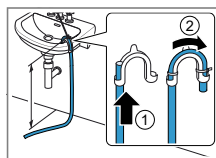
Fissare il punto di collegamento con una fascetta stringitubo (12-22 mm).
Fissare il tubo flessibile di scarico dell'acqua

con una guida del tubo flessibile a un'altezza minima di 80 cm e massima di 100 cm.

Nota: Con il diffusore a Y

→ *Pagina 33* è possibile collegare il tubo flessibile di scarico dell'acqua di un apparecchio supplementare, come ad es. una lavatrice, allo stesso scarico del sifone.

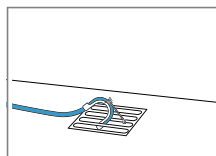
Scarico in un lavandino.



Spostare completamente il tubo flessibile di scarico dell'acqua attraverso il e fissare con il materiale apposito.

Fissare il collettore a un'altezza massima di 100 cm.

Scarico in un pozzetto.



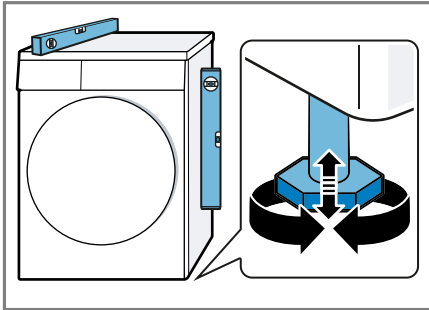
Spostare completamente il tubo flessibile di scarico dell'acqua attraverso il e fissare con il materiale apposito.

Fissare il collettore al pozzetto.

4.5 Livellamento dell'apparecchio

Per ridurre i rumori e le vibrazioni, allineare correttamente l'apparecchio.

- ▶ Per livellare l'apparecchio, ruotare i piedini dell'apparecchio. Controllare il livellamento dell'apparecchio con una livella a bolla d'aria.



Tutti i piedini dell'apparecchio devono poggiare stabilmente sul pavimento.

4.6 Inversione del fermaporta

Per facilitare l'inserimento e la rimozione della biancheria, è possibile cambiare il fermaporta.

⚠ ATTENZIONE **Pericolo di taglio!**

I bordi taglienti sull'apparecchio possono causare ferite da taglio in caso di contatto.

- ▶ Non toccare i bordi taglienti dell'apparecchio.
- ▶ Durante l'installazione e il trasporto dell'apparecchio, utilizzare i guanti protettivi.

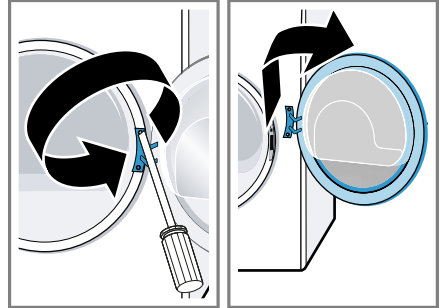
Note

- Per rimuovere e inserire le viti, utilizzare esclusivamente un cacciavite Torx T15 e Torx T20.
- Appoggiare l'oblò su una superficie pian e morbida, per evitare danni materiali.

Rimozione dell'oblò

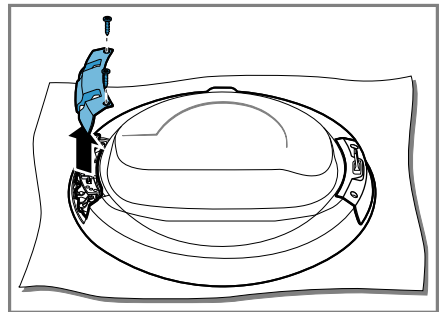
Requisito: L'apparecchio è staccato dalla rete.

1. Aprire l'oblò.
2. Svitare l'oblò.



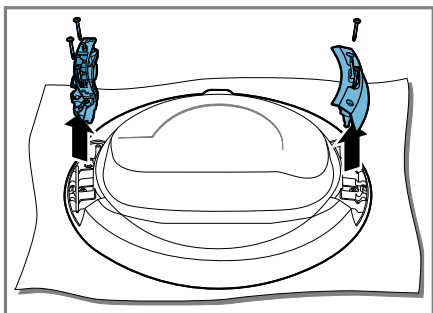
Inversione della cerniera e del gancio dell'oblò

1. Svitare la copertura della cerniera dell'oblò.

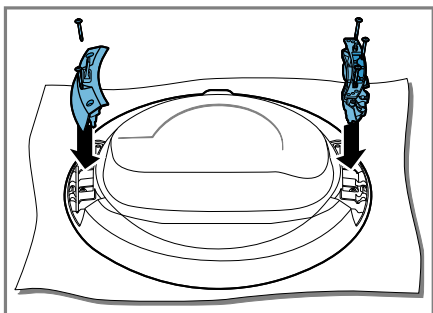


it Installazione e allacciamento

2. Svitare la cerniera e il gancio dell'oblò.

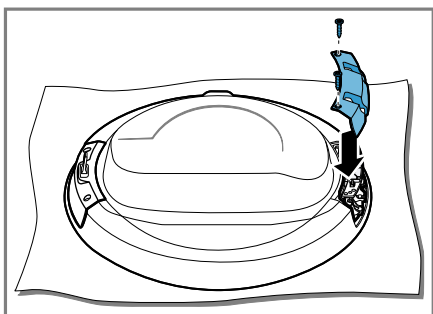


3. Avvitare la cerniera e il gancio dell'oblò sui lati opposti.



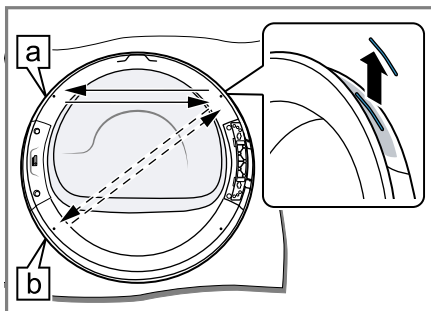
Accertarsi che la guarnizione dell'oblò non si impigli né si danneggi.

4. Avvitare la copertura della cerniera dell'oblò.



Accertarsi che la guarnizione dell'oblò non si impigli né si danneggi.

5. Rimuovere l'indicatore colorato della maniglia dell'oblò e sostituirlo con la copertura del lato opposto.

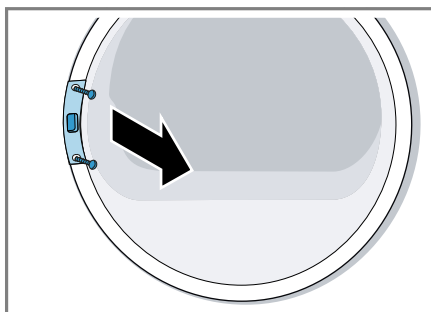


A seconda della collocazione dell'apparecchio, scegliere la posizione dell'indicatore della maniglia dell'oblò

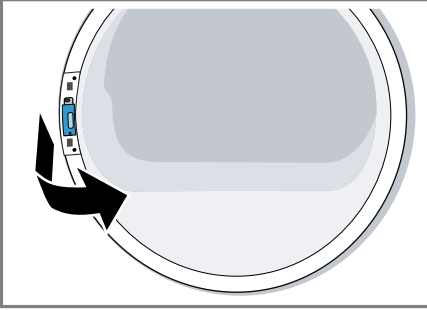
- [a] L'apparecchio è installato sul pavimento.
- [b] L'apparecchio è installato in una colonna lavatrice-asciugatrice.

Inversione del dispositivo di blocco oblò

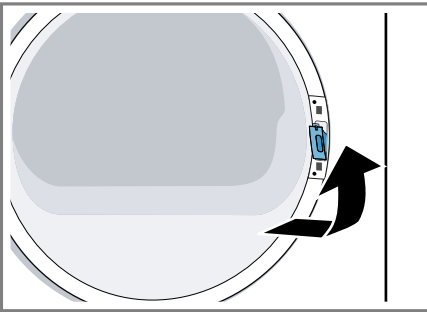
1. Svitare la copertura del meccanismo di blocco oblò.



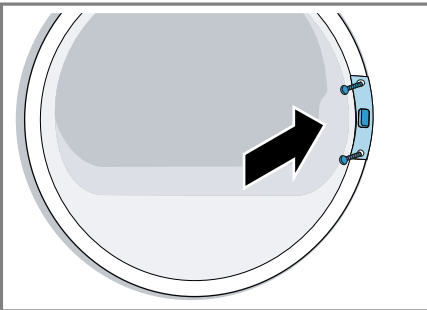
2. Rimuovere il meccanismo di blocco oblò.



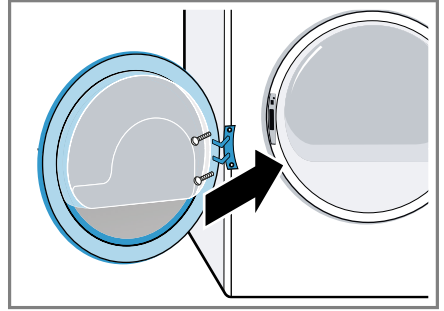
3. Inserire il meccanismo di blocco oblò sul lato opposto.



4. Avvitare la copertura del meccanismo di blocco oblò.



5. Avvitare l'oblò.



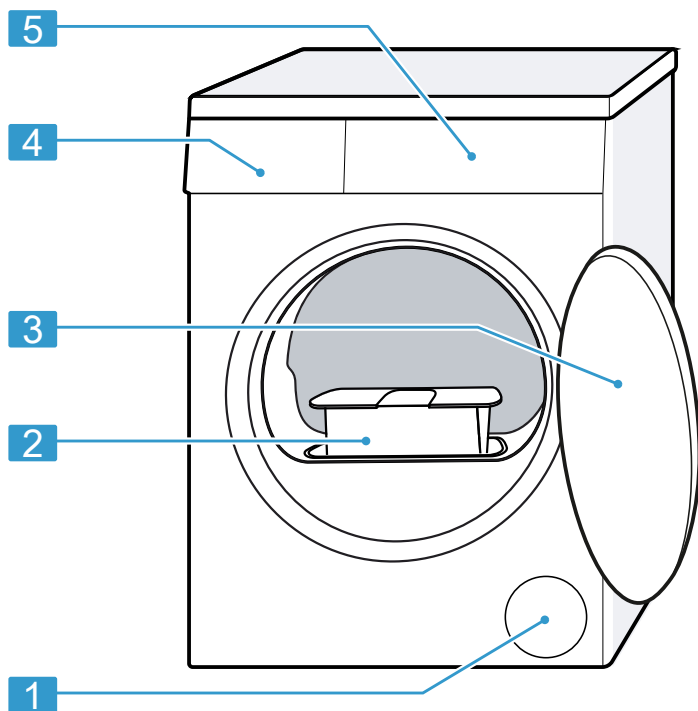
4.7 Collegamento elettrico dell'apparecchio

1. Inserire la spina del cavo di allacciamento alla rete dell'apparecchio a una presa vicina.
I dati di collegamento dell'apparecchio sono riportati nei Dati tecnici → *Pagina 59*.
2. Controllare il corretto posizionamento della spina.

5 Conoscere l'apparecchio

5.1 Apparecchio

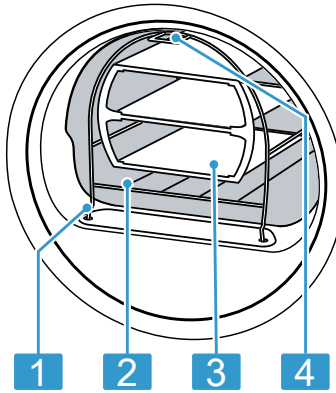
Di seguito è riportata una panoramica dei componenti dell'apparecchio.



I particolari illustrati nell'immagine possono variare in base al tipo di apparecchio, ad es. colore e forma.

1	Apertura di aerazione
2	Filtro lanugine → <i>Pagina 36</i>
3	Oblò
4	Contenitore dell'acqua di condensa → <i>Pagina 37</i>
5	Pannello di comando → <i>Pagina 21</i>

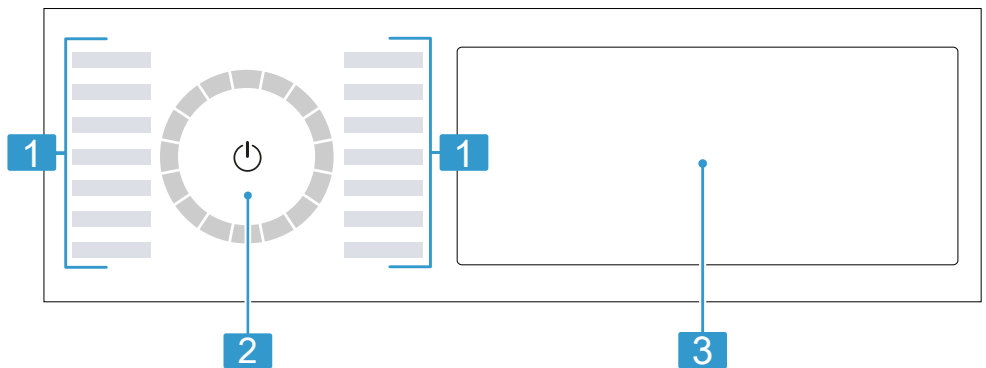
5.2 Cestello per la lana



- | | |
|----------|---------------------------------------|
| 1 | Piedino per il fissaggio |
| 2 | Cestello per la lana |
| 3 | Impiego |
| 4 | Linguetta per il fissaggio nel gancio |

5.3 Pannello di comando

Il pannello di comando consente di impostare tutte le funzioni dell'apparecchio e di ottenere informazioni sullo stato di esercizio.



- | | |
|----------|---|
| 1 | Programmi → <i>Pagina 30</i> |
| 2 | Selettore programmi → <i>Pagina 34</i> |
| 3 | Tasti → <i>Pagina 25</i> e display → <i>Pagina 23</i> |

5.4 Logica di comando

Alcune aree del display sono tasti e reagiscono al tatto. Premendo i tasti, si attivano, disattivano o modificano le impostazioni. Le impostazioni atti-

it Conoscere l'apparecchio

vate sono messe in evidenza sul display apparendo particolarmente luminose.

ATTENZIONE!

Un'azione violenta sul display può provocare danni materiali.

- ▶ Non esercitare una pressione troppo forte sul display.
- ▶ Non toccare il display con oggetti appuntiti o affilati.

Modificare il valore di regolazione

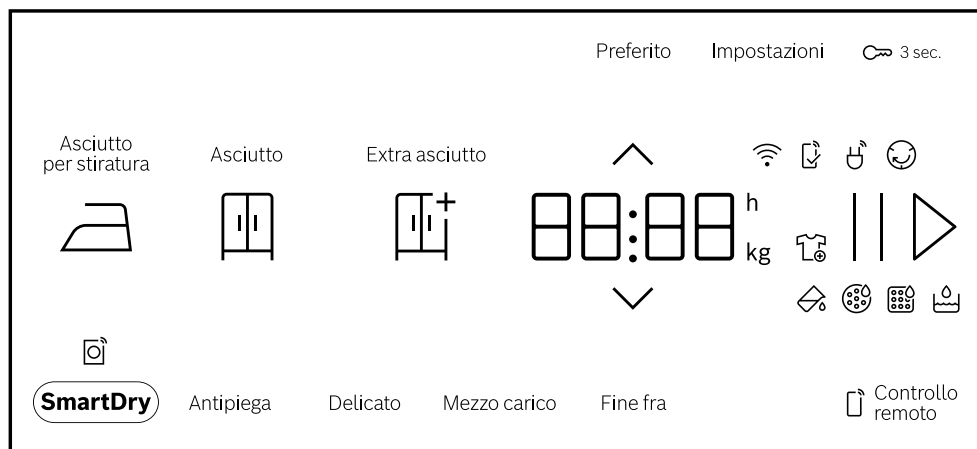
Se si attivano determinate impostazioni, sul display vengono visualizzati dei tasti di selezione ed è possibile modificare il valore di regolazione.

- ▶ Premere i tasti di selezione
→ *Pagina 25*.

Il display indica il valore di regolazione.

6 Display





Sul display vengono visualizzati i valori di impostazione aggiornati, le possibilità di selezione o i testi di avvertenza.



Indicazione display esemplificative

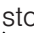

Indicatore	Denominazione	Descrizione
0:40 ¹	Durata del programma/tempo residuo del programma	Durata del programma prevista o tempo residuo del programma in ore e minuti.
9,0 ¹	Carico consigliato	La massima quantità di carico per il programma impostato indicata in kg.
0:45h ¹	Ora di fine programma	→ "Tasti", Pagina 27
	Aggiungere biancheria	È possibile interrompere il programma e rimuovere o aggiungere il bucato. → "Aggiungere biancheria", Pagina 35
	Contenitore dell'acqua di condensa	Svuotare il contenitore dell'acqua di condensa → Pagina 38. Inserire il serbatoio dell'acqua di condensa → Pagina 38.
	Filtro lanugine	Pulire il filtro lanugine → Pagina 36.
CARÉ	Trattamento semplice	Eseguire il programma per un trattamento semplice dell'apparecchio. → "Trattamento dell'apparecchio", Pagina 46



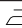
¹ Esempio

Indicatore	Denominazione	Descrizione
Hot	Processo di raffreddamento	Il bucato viene raffreddato quando il cestello ruota per evitare che il bucato si danneggi. Il processo può essere interrotto aprendo l'oblò. Nota: Non modificare il programma.
	Wi-Fi	<ul style="list-style-type: none"> ■ si illumina: l'apparecchio è collegato alla rete domestica. ■ lampeggia: l'apparecchio tenta di collegarsi alla rete domestica. → "Home Connect ", Pagina 41
	App Home Connect	Le impostazioni non disponibili sull'apparecchio sono state impostate attraverso l'app Home Connect. Ulteriori informazioni sono riportate nell'app Home Connect.
	Antipiega	Stato del programma
	Pausa	Stato del programma
End	Fine del programma	Stato del programma
¹ Esempio		

7 Tasti

Qui viene illustrata una panoramica sui tasti e le loro possibilità di impostazione.



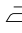
Tasto	Selezione	Descrizione
▷	<ul style="list-style-type: none"> ■ Avviare ■ Interrompere ■ Mettere in pausa 	<p>Avviare, interrompere o mettere in pausa il programma.</p> <p>Se viene indicato , è possibile mettere in pausa il programma.</p> <p>Se viene indicato ▷, è possibile avviare il programma.</p>
⏻ (interruttore di rete)	<ul style="list-style-type: none"> ■ Accendere ■ Posizione di accensione/Standby 	<p>Accendere l'apparecchio o portarlo in posizione di accensione/standby</p>
🔒 3 sec.	<ul style="list-style-type: none"> ■ Attivare ■ Disattivare 	<p>Attivare o disattivare la sicurezza bambini.</p> <p>Assicurarsi che il pannello non possa essere utilizzato involontariamente.</p> <p>Se la sicurezza bambini è stata attivata e l'apparecchio è stato spento, la sicurezza bambini resta attivata.</p> <p>→ "Sicurezza bambini", Pagina 39</p>
◊	Selezione multipla	<p>Per modificare un'impostazione, premere sul tasto di selezione  o  finché il display non mostra l'impostazione desiderata.</p>
Impostazioni	Selezione multipla	→ "Impostazioni di base", Pagina 45

Tasto	Selezione	Descrizione
Preferito	<ul style="list-style-type: none"> ■ Salvare ■ Impostare 	<p>Se si preme il tasto per ca. 3 secondi, vengono memorizzate le proprie impostazioni di programma individuali.</p> <p>→ <i>"Memorizzazione delle impostazioni di programma", Pagina 34</i></p> <p>Se si preme brevemente il tasto, s'impone il proprio programma con le impostazioni di programma individuali.</p>
	<ul style="list-style-type: none"> ■ attivare ■ disattivare 	<p>Il risultato di asciugatura stabilisce quale grado di umidità o di asciugatura deve avere il bucato al termine del programma.</p> <p>→ <i>"Livello di asciugatura", Pagina 28</i></p>
	<ul style="list-style-type: none"> ■ attivare ■ disattivare 	<p>Il risultato di asciugatura stabilisce quale grado di umidità o di asciugatura deve avere il bucato al termine del programma.</p> <p>→ <i>"Livello di asciugatura", Pagina 28</i></p>
	<ul style="list-style-type: none"> ■ attivare ■ disattivare 	<p>Il risultato di asciugatura stabilisce quale grado di umidità o di asciugatura deve avere il bucato al termine del programma.</p> <p>→ <i>"Livello di asciugatura", Pagina 28</i></p>
Antipiega	<ul style="list-style-type: none"> ■ Attivare ■ Disattivare 	<p>Attivare o disattivare la funzione antipiega.</p> <p>Al termine del programma, il cestello muove la biancheria per 120 minuti a intervalli regolari, per evitare la formazioni di pieghe sugli indumenti.</p>

Tasto	Selezione	Descrizione
Delicato	<ul style="list-style-type: none"> ■ Attivare ■ Disattivare 	<p>Attivare o disattivare l'asciugatura delicata. La temperatura viene ridotta per tessuti delicati come ad es. poliacrilico o elasthan.</p> <p>La durata del programma viene prolungata.</p>
Fine fra	fino a 24 ore	<p>Stabilire l'ora di fine programma. La durata del programma è già contenuta nel conteggio delle ore impostato.</p> <p>Dopo l'avvio del programma viene visualizzata la durata del programma.</p>
Mezzo carico	<ul style="list-style-type: none"> ■ Attivare ■ Disattivare 	<p>Asciugare i singoli capi o quantità di carico ridotte.</p>
☞ Controllo remoto	<ul style="list-style-type: none"> ■ Attivare ■ Disattivare ■ Aprire il menu Home Connect 	<p>→ "Avvio remoto", Pagina 43</p>




8 Livello di asciugatura

Per ogni programma automatico viene prestabilito un livello di asciugatura. Il livello di asciugatura stabilisce quale grado di asciugatura o di umidità deve avere il bucato al termine del programma.

Livello di asciugatura	Bucato	Risultato dell'asciugatura
	Bucato a più strati di spessore maggiore, che non si asciuga facilmente.	Il bucato è asciutto.
	Biancheria sottile, normale.	Il bucato è asciutto.
	Biancheria sottile, normale.	La biancheria è ancora leggermente umida. Per evitare la formazione di pieghe dopo l'asciugatura, stirare o stendere il bucato.

8.1 Modifica del livello di asciugatura

Per alcuni programmi automatici è possibile modificare il livello di asciugatura affinché il bucato sia più asciutto o più umido.


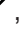

1. impostare un programma automatico.
→ "Programmi automatici", Pagina 30
- ✓ Il display indica il livello di asciugatura prestabilito.
2. Premere su ,  o .

Nota: Se si modifica questa impostazione, quest'ultima resta memorizzata anche se l'apparecchio è in stand-by.

8.2 Adattamento del livello di asciugatura

Se dopo l'asciugatura con un determinato livello di asciugatura la biancheria risulta ancora troppo umida, è possibile adattare il grado di asciugatura.

Nota: È possibile modificare il livello di asciugatura anche dalle impostazioni di base.

1. impostare un programma automatico.
→ "Programmi automatici", Pagina 30
- ✓ Il display indica il livello di asciugatura prestabilito.
2. Tenere premuto  per ca. 3 secondi.
3. Premere  o , per regolare il livello di asciugatura.
4. Premere per ca. 3 secondi il livello di asciugatura selezionato, per tornare al programma automatico.

Nota: Se si modifica questa impostazione, quest'ultima resta memorizzata anche se l'apparecchio è in stand-by.

9 Programmi

In questo modo è possibile asciugare i propri indumenti utilizzando o un programma automatico o un programma a tempo.

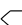
9.1 Programmi automatici


I programmi automatici sono programmi durante i quali i sensori di umidità misurano l'umidità residua della biancheria. Il programma termina soltanto quando viene raggiunto il risultato di asciugatura impostato.

Ogni programma automatico ha un risultato di asciugatura → *Pagina 28*. Il risultato di asciugatura stabilisce quale grado di asciugatura o di umidità deve avere il bucato al termine del programma.

Consigli

- Selezionare il risultato di asciugatura in base agli indumenti o al grado di asciugatura desiderato. → "*Livello di asciugatura*", *Pagina 28*
- L'etichetta presente sui capi fornisce ulteriori avvertenze sulla scelta del programma.

Programma	Descrizione	Carico max. (kg)
Cotone	Asciugare indumenti resistenti, indumenti lavabili a 90 °C in cotone oppure lino.	9,0
 Cotone Eco	Asciugare indumenti resistenti, indumenti lavabili a 90 °C in cotone oppure lino. Programma a risparmio energetico.	9,0
Sintetici	Asciugare indumenti in fibra sintetica o mista.	3,5
Mix	Asciugare indumenti in cotone e fibra sintetica.	3,0
Lenzuola	Asciugare le fodere del piumino e dei cuscini e le lenzuola in cotone. Nota: Il movimento del cestello è ottimizzato per asciugare capi di grandi dimensioni.	3,5
Delicati	Asciugare indumenti delicati in raso, tessuti sintetici e misti.	2,0
Hygiene Plus	Asciugare indumenti resistenti, indumenti lavabili a 90 °C in cotone oppure lino. Nota: Particolarmente adatto per esigenze igieniche elevate.	4,0
Sport/Fitness	Asciugare indumenti sportivi che si asciugano in fretta, in fibre funzionali, microfibra e fibre sintetiche.	1,5


Programma	Descrizione	Carico max. (kg)
Camicie	Asciugare camicie e camicette in cotone, lino, tessuti sintetici oppure misti. Nota: Per ottenere un risultato ottimale, asciugare al massimo 5 camicie o 5 camicette. Dopo l'asciugatura stirare la biancheria oppure appenderla. In questo modo, si disperde l'umidità residua.	1,5
Rapido 40 min.	Asciugare indumenti in fibra sintetica e cotone leggero.	1,0
Asciugamani	Asciugare asciugamani resistenti e lavabili a 90 °C e accappatoi di cotone e lino.	6,0
 Programmi via app	Selezionare altri programmi direttamente dall'app Home Connect. La descrizione dei programmi è contenuta nell'app Home Connect. Nota: L'apparecchio deve essere collegato alla rete domestica e registrato nell'app Home Connect. → "Home Connect ", Pagina 41	–

9.2 Programmi a tempo

I programmi a tempo sono programmi con una durata stabilita o impostabile. Il programma termina una volta trascorso il tempo impostato, anche se gli indumenti ad esempio non sono ancora del tutto asciutti. I programmi a tempo si addicono all'asciugatura di singoli capi di biancheria o per indumenti sottili.

Consiglio: L'etichetta presente sui capi fornisce ulteriori avvertenze sulla scelta del programma.

Programma	Descrizione	Carico max. (kg)
Lana con cestello	Asciugare indumenti in lana o misto lana. Nota: Asciugare gli indumenti esclusivamente con il cestello per la lana. → "Cestello per la lana", Pagina 39	Un capo di biancheria
Prog. a tempo caldo	Asciugare tutti i tipi di tessuti, tranne lana e seta. Adatto per biancheria preasciugata o leggermente umida e per la postasciugatura di biancheria spessa, a più strati.	3,0

Programma	Descrizione	Carico max. (kg)
	<p>Nota: Questo programma è adatto all'asciugatura con il cestello per la lana. → "<i>Cestello per la lana</i>", <i>Pagina 39</i></p>	
 Programmi via app	<p>Selezionare altri programmi direttamente dall'app Home Connect. La descrizione dei programmi è contenuta nell'app Home Connect.</p> <p>Nota: L'apparecchio deve essere collegato alla rete domestica e registrato nell'app Home Connect. → "<i>Home Connect</i> ", <i>Pagina 41</i></p>	–

10 Accessori

Utilizzare gli accessori originali in quanto prodotti appositamente per questo apparecchio.

Nota: Alcuni accessori sono disponibili in altre colorazioni. Contattare il → "Servizio di assistenza clienti", Pagina 57.

	Utilizzo	Codice dell'ordine
Set di collegamento	Per risparmiare spazio, installare l'apparecchio sopra una lavatrice idonea della stessa larghezza e profondità e dello stesso produttore.	WTZ27510
Set di collegamento con piano di lavoro estraibile	Per risparmiare spazio, installare l'apparecchio sopra una lavatrice idonea della stessa larghezza e profondità e dello stesso produttore. Con il piano di lavoro estraibile, l'apparecchio può essere caricato e scaricato più facilmente.	WTZ27500
Cestello lana	Asciugare o arieggiare singoli capi di lana, scarpe da ginnastica e peluches.	WMZ20600
Diffusore a Y	Collegare il tubo flessibile di scarico dell'acqua di un apparecchio supplementare allo stesso scarico del sifone.	15000490
Prodotti per la cura dell'apparecchio	Pezzo di ricambio per il funzionamento del trattamento intensivo dell'apparecchio.	00311829
Piedistallo	Collocare l'apparecchio sollevato in modo che possa essere caricato e scaricato facilmente.	WTZPW20D

11 Bucato

11.1 Preparare il bucato

ATTENZIONE!

Gli oggetti rimasti nel bucato possono danneggiare il bucato stesso e il cestello.

- ▶ Prima della messa in funzione, togliere tutti gli oggetti dalle tasche.

Nota

Quando si prepara il bucato, proteggere l'apparecchio e i tessuti.

- Spazzolare via sabbia e terra
- Smistare la biancheria in base al colore e ai tessuti, rispettando le etichette per la cura
- Chiudere tutte le cerniere, le chiusure con il velcro, i ganci e abbottonare i bottoni
- Rimuovere le rotelline di sostegno delle tende e i nastri con piombini
- Inserire il bucato smistato nel cestello
- Centrifugare il bucato prima di asciugarlo
- Asciugare indumenti di lana, scarpe da ginnastica e peluches nel cestello per la lana
→ "Cestello per la lana", Pagina 39

12 Comandi di base

12.1 Accensione dell'apparecchio

Nota: Quando si accende l'apparecchio per la prima volta dopo averlo collegato elettricamente, il processo di accensione dura fino a un minuto.

Requisito: L'apparecchio è conformemente installato e allacciato.

→ "Installazione e allacciamento", Pagina 12

- ▶ Premere .

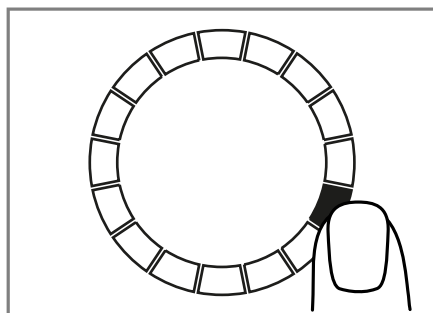
La procedura di attivazione richiede alcuni secondi.

Nota: L'illuminazione del cestello si spegne automaticamente.

12.2 Impostazione del programma

1. Premere sul programma desiderato.

→ "Programmi", Pagina 30



- ✓ Il display indica le impostazioni di programma.
- 2. Se lo si desidera, adattare le impostazioni di programma.

12.3 Memorizzazione delle impostazioni di programma

È possibile memorizzare le proprie impostazioni di programma individuali come preferite.

Requisiti

- È impostato un programma.
→ "Impostazione del programma", Pagina 34
- Le impostazioni di programma sono adattate.

- ▶ Tenere premuto **Preferito** per ca. 3 secondi.

Per richiamare il programma memorizzato, premere su **Preferito**.

Nota: Per sovrascrivere il programma memorizzato, ripetere le operazioni.

12.4 Inserimento del bucato

Nota: Per evitare la formazione di pieghe, rispettare il carico massimo del programma.

→ *"Programmi", Pagina 30*

Requisiti

- La biancheria è preparata e suddivisa.
→ *"Bucato", Pagina 34*
- Il cestello è vuoto.

1. Aprire l'oblò.
2. Introdurre la biancheria nel cestello.
3. Chiudere l'oblò.
Accertarsi che non vi siano capi di abbigliamento impigliati nell'oblò.

12.5 Avvio del programma

Requisito: È impostato un programma.

→ *"Impostazione del programma", Pagina 34*

- ▶ Premere **||▷**.
- ✓ Il display indica la durata o l'ora di fine del programma.
- ✓ Al termine del programma, il display mostra: "End".

Nota: Quando compare "Hot", significa che l'apparecchio raffredda il bucato.

Quando "Hot" si spegne, il bucato è raffreddato.

12.6 Aggiungere biancheria

Dopo l'avvio del programma è sempre possibile estrarre o aggiungere il bucato.

1. Premere **||▷**.

Il processo di raffreddamento si avvia automaticamente dopo circa 30 secondi e raffredda il bucato muovendo il cestello. Se si desidera evitare o interrompere il processo di raffreddamento, aprire l'oblò.
→ *"Display", Pagina 24*

2. Aprire l'oblò.
3. Estrarre o aggiungere il bucato.
4. Chiudere l'oblò.
5. Premere **||▷**.

12.7 Annullare il programma

1. Premere **||▷**.
2. Aprire l'oblò.
3. Estrarre la biancheria.
→ *"Estrarre la biancheria", Pagina 35*

12.8 Estrarre la biancheria

1. Aprire l'oblò.
2. Estrarre il bucato dal cestello.

12.9 Portare l'apparecchio in posizione di accensione (standby)

- ▶ Premere **⏻**.

12.10 Filtro lanugine


Durante l'asciugatura, nel filtro lanugine viene raccolta la lanugine proveniente dal bucato. Il filtro lanugine protegge l'apparecchio dalla lanugine.

Pulizia del filtro lanugine

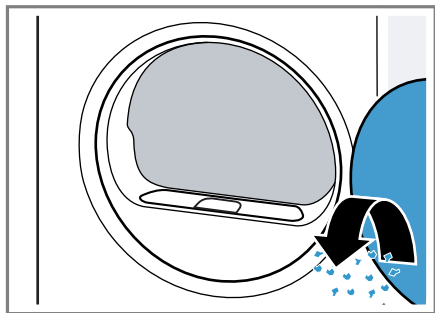
Una volta terminato il programma di asciugatura oppure se durante il funzionamento sul display viene visualizzato un avviso, pulire il filtro lanugine.

Nota: Se l'apparecchio non viene pulito come descritto, il funzionamento dell'apparecchio può essere compromesso.

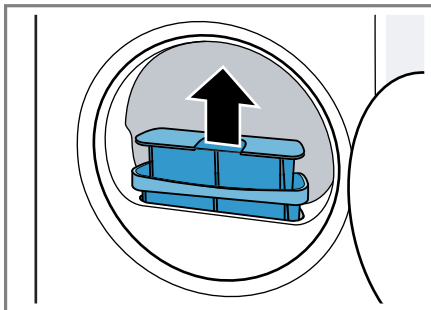
Requisiti

- Dopo l'asciugatura il display indica: "End"
- oppure durante il funzionamento sul display viene visualizzato: .

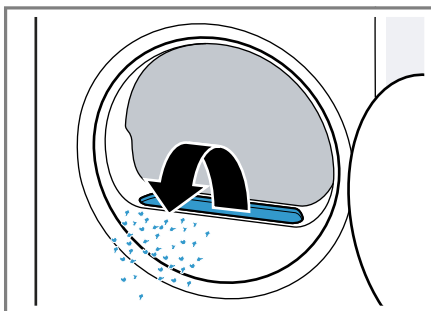
1. Aprire l'oblò.
2. Rimuovere la lanugine dall'oblò.



3. Rimuovere il filtro lanugine in due parti.

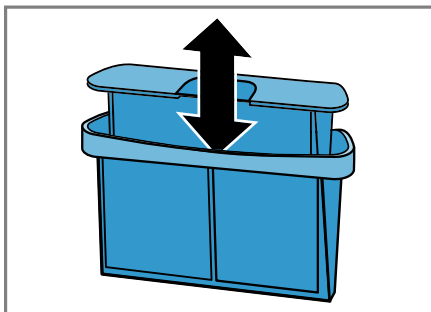


4. Rimuovere la lanugine dalla cavità del filtro.

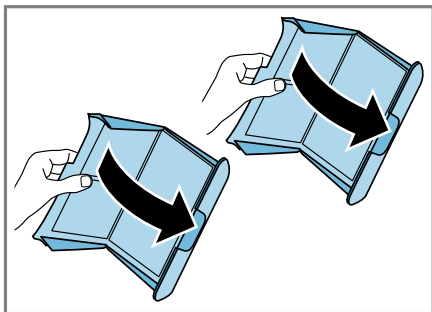


Accertarsi che la lanugine non penetri nel condotto dell'aria.

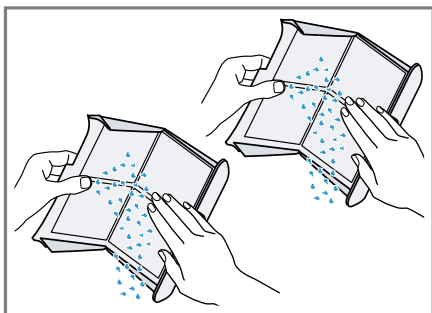
5. Staccare il filtro lanugine in due parti.



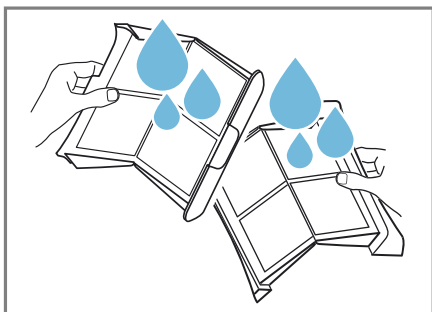
6. Aprire entrambi i filtri lanugine.



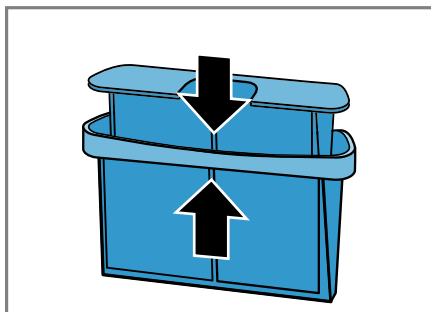
7. Rimuovere la lanugine.



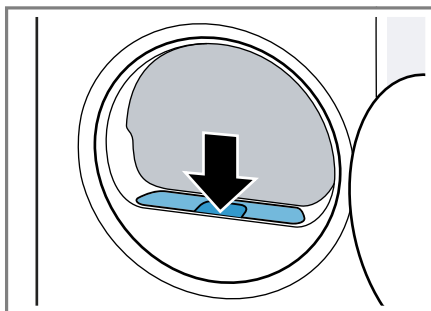
8. Lavare a fondo entrambi i filtri lanugine con acqua calda corrente e asciugarli.



9. Chiudere e assemblare entrambi i filtri lanugine.



10. Inserire il filtro lanugine in due parti.



11. Chiudere l'oblò.

12.11 Contenitore dell'acqua di condensa

Durante l'asciugatura nell'apparecchio è presente dell'acqua di condensa che l'apparecchio utilizza per la pulizia automatica. L'acqua di condensa viene raccolta di fabbrica nel contenitore dell'acqua di condensa dell'apparecchio.

Nota: Mettere in funzione questo apparecchio con il tubo flessibile di scarico dell'acqua fornito in dotazione. In caso di allacciamento del tubo flessibile di scarico dell'acqua → *Pagina 14*, non è necessario svuotare il contenitore dell'acqua di condensa → *Pagina 38* regolarmente.

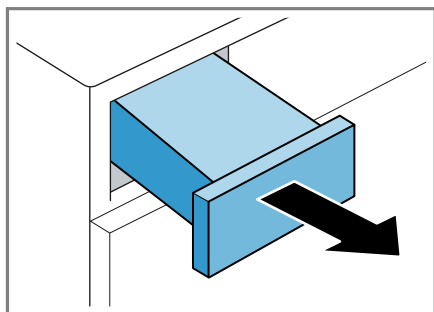
Svuotamento del contenitore dell'acqua di condensa

Una volta terminato il programma di asciugatura o se durante il funzionamento sul display viene indicato un avviso, svuotare il contenitore dell'acqua di condensa.

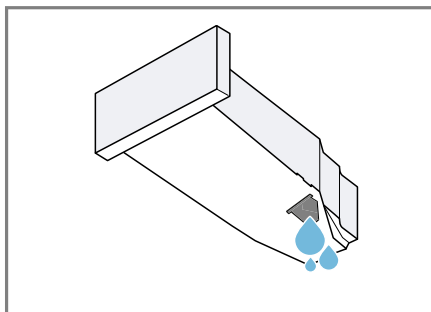
Requisiti

- Dopo l'asciugatura il display indica: "End"
- oppure ☹️.

1. Estrarre il contenitore dell'acqua di condensa tenendolo in orizzontale.



2. Svuotare il contenitore dell'acqua di condensa.



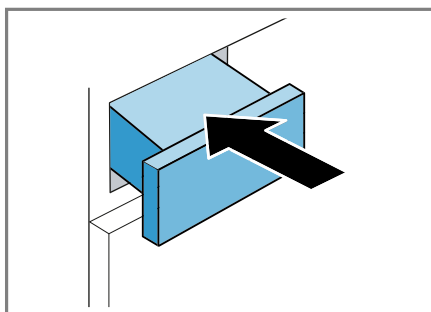
Controllare regolarmente il filtro del contenitore dell'acqua di condensa → *Pagina 49* e pulire un filtro sporco.

Accertarsi che il contenitore dell'acqua di condensa sia inserito prima di mettere in funzione l'apparecchio.

→ *"Inserimento del contenitore dell'acqua di condensa", Pagina 38*

Inserimento del contenitore dell'acqua di condensa


- ▶ Inserire il serbatoio dell'acqua di condensa fino all'arresto.



13 Sicurezza bambini


Assicurare l'apparecchio contro l'utilizzo involontario degli elementi di comando.

13.1 Attivazione della sicurezza bambini

- ▶ Tenere premuto  **3 sec.** per ca. 3 secondi.
- ✓ Gli elementi di comando sono bloccati.
- ✓ La sicurezza bambini resta attivata anche se l'apparecchio è stato spostato in posizione di accensione (standby) o in caso di interruzione di corrente.

13.2 Disattivazione della sicurezza bambini

Requisito: Per disattivare la sicurezza bambini, l'apparecchio deve essere acceso.

- ▶ Tenere premuto  **3 sec.** per ca. 3 secondi.

14 Cestello per la lana

Utilizzare il cestello per la lana per asciugare dolcemente indumenti delicati, peluches o scarpe da ginnastica mantenendoli in una posizione che non li sgualcisca.

Nota: È possibile ordinare questi accessori opzionali

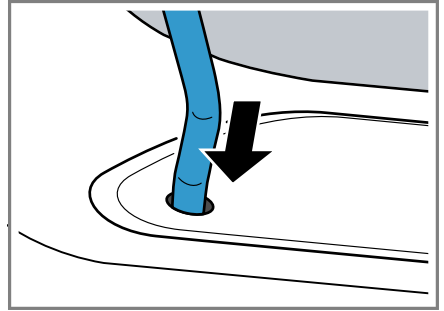
→ "Accessori", Pagina 33 presso il servizio di assistenza clienti.

14.1 Inserimento del cestello per la lana

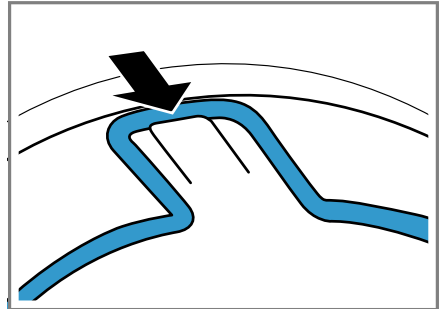
1. Aprire l'oblò.

Assicurarsi che il cestello sia vuoto.

2. Inserire i piedini del cestello per la lana nei fori del filtro lanugine.



3. Inserire la linguetta del cestello per la lana frontalmente nel gancio in alto.



14.2 Avvio del programma con cestello per la lana

ATTENZIONE!

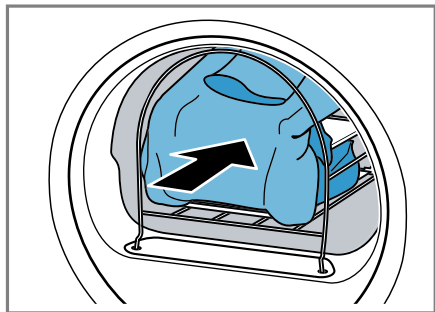
Se i capi di abbigliamento contenuti all'interno del cestello per la lana toccano il cestello o le alette del cestello, questi possono provocare dei danni materiali e all'apparecchio.

- ▶ Disporre i capi di abbigliamento nell'insero o nel cestello per la lana in modo tale che non tocchino né il cestello né le alette del cestello.

Requisito: Il cestello per la lana è inserito nell'apparecchio.

→ "Inserimento del cestello per la lana", Pagina 39

1. Disporre i capi di abbigliamento direttamente nel cestello per la lana oppure utilizzando l'insero.
→ "Esempi di utilizzo del cestello per la lana", Pagina 40



2. Chiudere lo sportello.
3. Impostare un programma adatto all'asciugatura con il cestello per la lana.

Rispettare la descrizione del programma.

→ "Programmi a tempo", Pagina 31

4. Se necessario, adattare la durata del programma.

Osservare la durata del programma consigliata per i capi di abbigliamento contenuti nel cestello per la lana:

Capo di abbigliamento	Durata del programma in ore:minuti
Maglione di lana sottile	ca. 1:20
Maglione di lana spesso	ca. 1:30 - 3:00
Gonna	ca. 1:00 - 1:30
Pantaloni	ca. 1:00 - 1:30
Guanti	ca. 0:30

Capo di abbigliamento	Durata del programma in ore:minuti
Scarpe da ginnastica	ca. 1:30 / con aerazione max. 2:00

Consiglio: Prolungare la durata del programma in caso di capi di abbigliamento spessi o con più strati.

5. Avviare il programma → Pagina 35.
6. Al termine del programma rimuovere il cestello per la lana.

14.3 Esempi di utilizzo del cestello per la lana

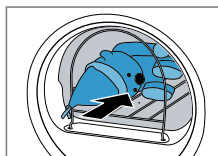
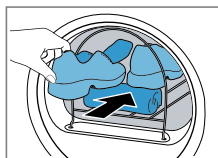
ATTENZIONE!

Se i capi di abbigliamento contenuti all'interno del cestello per la lana toccano il cestello o le alette del cestello, questi possono provocare dei danni materiali e all'apparecchio.

- Disporre i capi di abbigliamento nell'insero o nel cestello per la lana in modo tale che non tocchino né il cestello né le alette del cestello.

Esempio	Utilizzo
<p>Pantaloni o gonna</p>	<p>Disporre i capi di biancheria ben distaccati tra loro nell'insero.</p> <p>Nota: Centrifugare i capi di biancheria prima dell'asciugatura.</p>
<p>Maglione</p>	

Esempio	Utilizzo
Scarpe da ginnastica	<p>Sollevare la linguetta delle scarpe. Rimuovere eventuali solette o paratalloncini. Mettere nel cestello per la lana un asciugamano arrotolato in modo da formare una superficie d'appoggio inclinata. Mettere le scarpe con il tacco sull'asciugamano.</p> <p>Nota: Non utilizzare l'insero. Non asciugare scarpe in pelle o con parti in pelle.</p>
Peluches	<p>Mettere il peluche nel cestello per la lana.</p> <p>Nota: Non utilizzare l'insero. Accertarsi che non fuoriescano peluches o piccoli peluches dal cestello per la lana.</p>



l'app Home Connect, per configurare le impostazioni di base o per monitorare lo stato di esercizio attuale.

I servizi Home Connect non sono disponibili in tutti i Paesi. La disponibilità della funzione Home Connect dipende dalla disponibilità dei servizi Home Connect nel proprio Paese. Ulteriori informazioni al riguardo sono disponibili su: www.home-connect.com.

L'app Home Connect guiderà attraverso l'intera procedura di accesso. Seguire le istruzioni indicate all'interno dell'app Home Connect per configurare le impostazioni.

Consigli

- Osservare la documentazione fornita di Home Connect.
- Osservare anche le avvertenze presenti nell'app Home Connect.

Note

- Osservare le avvertenze di sicurezza delle presenti istruzioni per l'uso e accertarsi che vengano rispettate quando l'apparecchio viene utilizzato mediante l'app Home Connect.
→ "Sicurezza", Pagina 4
- I comandi impartiti direttamente sull'apparecchio hanno sempre la priorità. Quando l'apparecchio viene comandato direttamente, i comandi tramite l'app Home Connect non sono disponibili.

15 Home Connect

L'apparecchio è collegabile in rete. Collegare l'apparecchio a un terminale mobile per gestire le funzioni con

15.1 Configurazione dell'app Home Connect

1. Installare l'app Home Connect sul dispositivo mobile.



1

2. Avviare l'app Home Connect e configurare l'accesso a Home Connect.

L'app Home Connect guiderà attraverso l'intera procedura di accesso.

15.2 Configurazione di Home Connect


Requisiti

- L'app Home Connect è configurata sul dispositivo mobile.
 - Il Wi-Fi sul router è attivato.
 - L'apparecchio è coperto dalla rete domestica WLAN (Wi-Fi) nel luogo d'installazione.
1. Tenere premuto  **Controllo remoto** per ca. 3 secondi.
 2. Seguire le istruzioni dell'app Home Connect.


15.3 Menu Home Connect

Nel menu Home Connect sono riportate tutte le impostazioni Home Connect.


Richiamare il menu Home Connect

- ▶ Tenere premuto  **Controllo remoto** per almeno 3 secondi.
- ✓ Il display mostra la prima impostazione del menu Home Connect.

Navigare nel menu Home Connect



- ▶ Premere brevemente  **Controllo remoto** finché il display non mostra l'impostazione desiderata.

Uscire dal menu Home Connect

- ▶ Tenere premuto  **Controllo remoto** per almeno 3 secondi.

15.4 Attivazione del Wi-Fi sull'apparecchio

Requisiti

- È stato richiamato il menu Home Connect.
→ "Richiamare il menu Home Connect", Pagina 42
- Il display indica **OFF**.
- ▶ Premere   per modificare l'impostazione.
- ✓ Il display indica **ON** quando il Wi-Fi è attivato.

Nota: Se il Wi-Fi è attivato, il display indica in alternanza **ON** e la potenza del segnale della connessione Wi-Fi.

¹ Apple App Store e il logo Apple App Store sono marchi registrati di Apple Inc. Google Play e il logo Google Play sono marchi registrati di Google LLC.

15.5 Disattivazione del Wi-Fi sull'apparecchio

Requisiti

- È stato richiamato il menu Home Connect.
→ "Richiamare il menu Home Connect", Pagina 42
- Il display indica **ON**.
- ▶ Premere **||▷** per modificare l'impostazione.
- ✓ Il display indica **OFF** quando il Wi-Fi è disattivato.

15.6 Ripristino delle impostazioni di rete dell'apparecchio

Requisiti

- È stato richiamato il menu Home Connect.
→ "Richiamare il menu Home Connect", Pagina 42
- Il display indica "rES".
- ▶ Tenere premuto **||▷** per almeno 3 secondi.
- ✓ Le impostazioni di rete vengono ripristinate.

15.7 Avvio remoto

Abilitare l'apparecchio per il comando a distanza tramite l'app Home Connect.

Nota

Per motivi di sicurezza, l'avvio a distanza viene disattivato alle seguenti condizioni:

- Lo sportello dell'apparecchio viene aperto.
- Viene premuto **||▷**.
- Viene premuto **☐ Controllo remoto**.
- Dopo un'interruzione di corrente.

Attivazione dell'avvio remoto

Requisiti

- L'apparecchio è collegato alla rete domestica WLAN (WiFi).
- L'apparecchio è collegato all'app Home Connect.
- Un programma è selezionato.
- Lo sportello dell'apparecchio è chiuso.
- ▶ Premere su **☐ Controllo remoto**.
- ✓ **☐ Controllo remoto** si illumina e l'apparecchio è abilitato per l'avvio a distanza tramite l'app Home Connect.

Disattivazione dell'avvio remoto

- ▶ Premere su **☐ Controllo remoto**.
- ✓ **☐ Controllo remoto** si spegne.

15.8 Ricerca guasti remota

Il servizio di assistenza clienti può accedere all'apparecchio mediante la ricerca guasti remota, se lo si richiede espressamente al servizio di assistenza, se l'apparecchio è collegato al server Home Connect e se la funzione Ricerca guasti remota è disponibile nel Paese in cui si utilizza l'apparecchio.

Consiglio: Ulteriori informazioni e avvertenze sulla disponibilità della funzione Ricerca guasti remota nel Paese desiderato sono contenute nell'area Servizio/Assistenza del sito web locale: www.home-connect.com.

15.9 Protezione dei dati

Seguire le indicazioni sulla protezione dei dati.

Con il primo collegamento dell'apparecchio a una rete domestica connessa a Internet,

l'apparecchio trasmette le seguenti categorie di dati al server

Home Connect (prima registrazione):

- Identificativo univoco dell'apparecchio (costituito dai codici dell'apparecchio e dall'indirizzo MAC del modulo di comunicazione Wi-Fi installato).
- Certificato di sicurezza del modulo di comunicazione Wi-Fi (per la protezione informatica della connessione).
- La versione attuale del software e dell'hardware dell'elettrodomestico.
- Stato di un eventuale ripristino delle impostazioni di fabbrica.

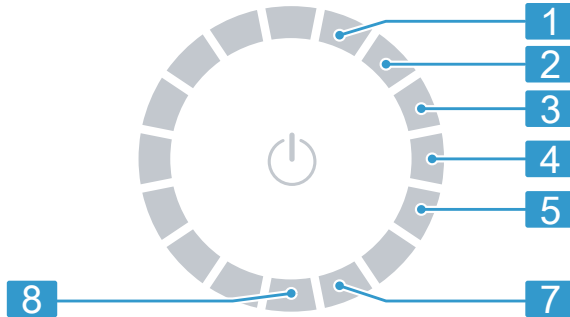
La prima registrazione prepara l'apparecchio per l'utilizzo delle funzionalità Home Connect ed è necessaria soltanto nel momento in cui si desidera utilizzare le funzionalità Home Connect per la prima volta.

Nota: Osservare che le funzionalità Home Connect sono utilizzabili solo in abbinamento all'app Home Connect. Le informazioni sulla tutela dei dati possono essere richiamate nell'app Home Connect.

16 Impostazioni di base

È possibile settare le impostazioni di base dell'apparecchio in base alle proprie esigenze.

16.1 Panoramica delle impostazioni di base



Posizione	Impostazione di base	Selezione	Descrizione
1	Segnale acustico	0 (off) 1 (debole) 2 (media) 3 (alto) 4 (molto alto)	Regolare il volume del segnale alla fine del programma.
2	Tono tasti	0 (off) 1 (debole) 2 (media) 3 (alto) 4 (molto alto)	Regolare il volume del segnale alla selezione dei tasti.
3	Luminosità display	1 (bassa) 2 (media) 3 (alta) 4 (molto alta)	Regolare la luminosità del display.
4	Livello di asciugatura	0 1 2 3	Adattare risultato d'asciugatura. → "Livello di asciugatura", Pagina 28
5	Trattamento dell'apparecchio	CP1 CP2	Avviare il trattamento dell'apparecchio. → "Trattamento dell'apparecchio", Pagina 46
7	Contatore programmi		Visualizzare il numero dei programmi avviati.

16.2 Modifica delle impostazioni di base

Requisito: Il display mostra tutti i tasti aggiuntivi.

1. Per richiamare le impostazioni di base, premere su **Impostazioni**.
2. Selezionare l'impostazione di base desiderata.
→ "Panoramica delle impostazioni di base", Pagina 45
3. Per modificare il valore, premere \wedge o \vee .
4. Per ripristinare l'apparecchio alle impostazioni di fabbrica, premere \llcorner per ca. 3 secondi.
5. Per memorizzare le impostazioni, premere su **Impostazioni**.

17 Trattamento dell'apparecchio

L'apparecchio fornisce programmi di pulizia per eseguire il trattamento semplice e intensivo.

17.1 Preparazione del trattamento dell'apparecchio

Preparazione dell'apparecchio per il trattamento

Preparare l'apparecchio prima del trattamento.

Requisiti

- Il cestello è vuoto.
- L'apparecchio è in posizione di accensione (standby).

1. Pulire il filtro lanugine.
→ "Pulizia del filtro lanugine", Pagina 36

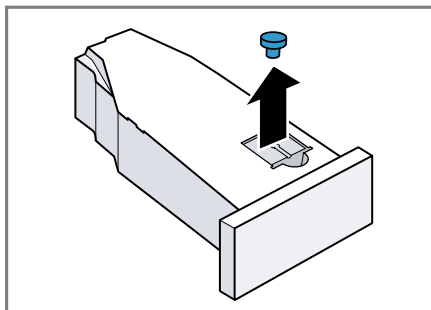
2. Estrarre il contenitore dell'acqua di condensa tenendolo in orizzontale e svuotarlo.

→ "Svuotamento del contenitore dell'acqua di condensa", Pagina 38

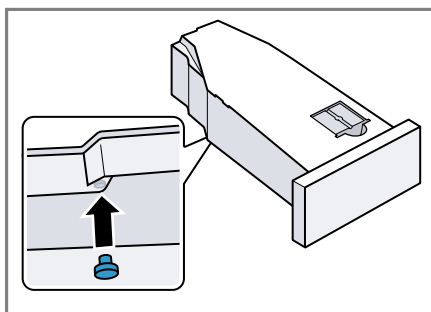
Preparazione del contenitore dell'acqua di condensa per il trattamento dell'apparecchio

Se si convoglia l'acqua di condensa dell'apparecchio tramite il tubo di scarico, preparare il contenitore dell'acqua di condensa prima di effettuare il trattamento.

1. Rimuovere il tappo dall'apertura posta nella parte superiore.



2. Inserire il tappo sul lato inferiore.



3. Pulire il filtro nel contenitore dell'acqua di condensa.

17.2 Richiamo del trattamento dell'apparecchio

Requisito: L'apparecchio è pronto per il trattamento.

→ *"Preparazione del trattamento dell'apparecchio", Pagina 46*

1. Premere \cup .
La procedura di attivazione richiede alcuni secondi.
2. Premere **Impostazioni** .
3. Impostare il programma in posizione 5.
- ✓ Il display indica in modo alternato "CP1" e la durata del programma.

17.3 Esecuzione di un trattamento semplice dell'apparecchio

Eseguire il trattamento semplice dell'apparecchio per rimuovere depositi di sporco superficiali.

Note

- Il trattamento semplice dell'apparecchio dura circa 1 ora.
- Dopo un tempo di utilizzo prolungato, l'apparecchio ricorda di eseguire un trattamento semplice. Prima dell'avvio e al termine del programma sul display viene visualizzata l'avvertenza "CArE" . Questa avvertenza resta visualizzata finché non è stato eseguito il trattamento semplice dell'apparecchio.

Requisiti

- L'apparecchio è pronto per il trattamento.
→ *"Preparazione del trattamento dell'apparecchio", Pagina 46*
- Il trattamento dell'apparecchio è richiamato.
→ *"Richiamo del trattamento dell'apparecchio", Pagina 47*

1. Riempire il contenitore dell'acqua di condensa con ca. 1,5 l di acqua del rubinetto tiepida.
Tenere il contenitore dell'acqua di condensa pieno in posizione orizzontale, affinché non fuoriesca alcun liquido.
2. Inserire il contenitore dell'acqua di condensa fino all'arresto.
3. Premere $\parallel \triangleright$.
✓ Si avvia il trattamento dell'apparecchio e viene emesso un segnale acustico.
✓ Al termine del trattamento, il display indica "End" e viene emesso un segnale acustico.
4. Estrarre il contenitore dell'acqua di condensa tenendolo in orizzontale e svuotarlo.
→ *"Svuotamento del contenitore dell'acqua di condensa", Pagina 38*
5. Se l'acqua di condensa viene convogliata tramite il tubo di scarico:
 - Rimuovere il tappo dalla parte inferiore del contenitore dell'acqua di condensa.
 - Inserire il tappo nell'apertura posta nella parte superiore del contenitore dell'acqua di condensa.
6. Inserire il contenitore dell'acqua di condensa fino all'arresto.

17.4 Esecuzione del trattamento intensivo

Eseguire il trattamento intensivo dell'apparecchio per rimuovere depositi di sporco più ostinato e odori formati dopo un periodo di fermo superiore a un mese.

Note

- Il trattamento intensivo dura circa 4 ore e non può essere interrotto.

it Trattamento dell'apparecchio

- Per il trattamento intensivo dell'apparecchio è necessario disporre di un apposito prodotto originale.
→ "Accessori", Pagina 33

AVVERTENZA **Pericolo di lesioni!**

L'utilizzo di pezzi di ricambio e accessori non originali rappresenta una fonte di pericolo.

- ▶ Utilizzare soltanto pezzi di ricambio e accessori originali del produttore.

Avvio del trattamento intensivo

Requisiti

- L'apparecchio è pronto per il trattamento.
→ "Preparazione del trattamento dell'apparecchio", Pagina 46
- Il trattamento dell'apparecchio è richiamato.
→ "Richiamo del trattamento dell'apparecchio", Pagina 47

1. Premere .

- ✓ Il display indica in modo alternato "CP2" e la durata del programma.

2. **ATTENZIONE!** Un dosaggio errato di ammorbidente, detersivo, additivo e detersivi può compromettere il funzionamento dell'apparecchio.

- ▶ Osservare i dosaggi consigliati forniti dal produttore.

Riempire il contenitore dell'acqua di condensa con un flacone di prodotto per il trattamento e ca. 1,5 l di acqua del rubinetto tiepida.

Tenere il contenitore dell'acqua di condensa pieno in posizione orizzontale, affinché non fuoriesca alcun liquido.

3. Inserire il contenitore dell'acqua di condensa fino all'arresto.

4. Premere .

- ✓ Si avvia il trattamento dell'apparecchio e viene emesso un segnale acustico.
 - ✓ Dopo circa 3 ore l'apparecchio mette in pausa il trattamento e il display indica la durata residua del programma.
5. Estrarre il contenitore dell'acqua di condensa tenendolo in orizzontale e svuotarlo.
 6. Riempire il contenitore dell'acqua di condensa con ca. 1,5 l di acqua del rubinetto tiepida.
 7. Prestare attenzione a mantenere in posizione orizzontale il contenitore dell'acqua di condensa e svuotarlo per poter risciacquare i residui di prodotto per il trattamento.

Proseguimento del trattamento intensivo

1. Riempire il contenitore dell'acqua di condensa con ca. 1,5 l di acqua del rubinetto tiepida.

Tenere il contenitore dell'acqua di condensa pieno in posizione orizzontale, affinché non fuoriesca alcun liquido.

2. Inserire il contenitore dell'acqua di condensa fino all'arresto.

3. Premere .

- ✓ Il trattamento dell'apparecchio continua.

- ✓ Al termine del trattamento, il display indica "End" e viene emesso un segnale acustico.

4. Estrarre il contenitore dell'acqua di condensa tenendolo in orizzontale e svuotarlo.

5. Se l'acqua di condensa viene convogliata tramite il tubo di scarico:

- Rimuovere il tappo dalla parte inferiore del contenitore dell'acqua di condensa.

- Inserire il tappo nell'apertura posta nella parte superiore del contenitore dell'acqua di condensa.
6. Inserire il contenitore dell'acqua di condensa fino all'arresto.

18 Pulizia e cura

Per mantenere a lungo l'apparecchio in buone condizioni, sottoporlo a una cura e a una manutenzione scrupolosa.

18.1 Consigli per la pulizia e la cura

L'alloggiamento e gli elementi di comando devono essere puliti esclusivamente utilizzando acqua e un panno umido.	Le parti dell'apparecchio restano pulite e igieniche.
---	---

Rimuovere tempestivamente tutti i residui di detergente, eventuali schizzi o altri residui.	E depositi ancora freschi sono facili da pulire e non lasciano residui.
---	---

Lasciare aperto l'oblò dopo l'utilizzo.	L'acqua residua si può asciugare, e in questo modo si evita la formazione di odori sgradevoli all'interno dell'apparecchio.
---	---

18.2 Sensore dell'umidità

Il sensore dell'umidità di questo apparecchio rileva il grado di umidità della biancheria durante l'asciugatura. A seconda dell'umidità residua

della biancheria, l'apparecchio modifica la durata del programma automatico.

Pulizia del sensore dell'umidità

Sul sensore dell'umidità, dopo un po' di tempo, si possono sedimentare residui di calcare, detersivo e additivo. Pulire regolarmente il sensore dell'umidità.

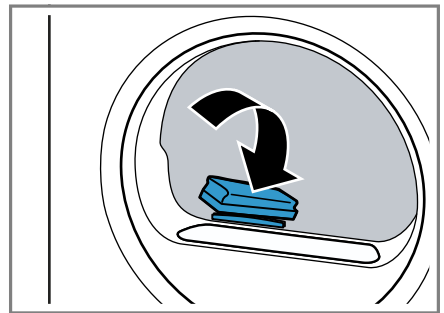
ATTENZIONE!

Oggetti duri o grezzi possono danneggiare il sensore dell'umidità.

- Per pulire, non utilizzare oggetti duri o grezzi, abrasivi o lana d'acciaio.

Nota: Se l'apparecchio non viene pulito come descritto, il funzionamento dell'apparecchio può essere compromesso.

1. Aprire l'oblò.
2. Pulire il sensore dell'umidità con una spugna.



18.3 Filtro del serbatoio dell'acqua di condensa

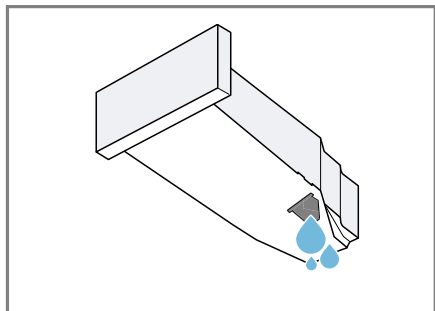
Durante l'asciugatura la lanugine e i pelucchi della biancheria entrano nell'acqua di condensa. Il filtro nel

contenitore dell'acqua di condensa protegge l'apparecchio dalla lanugine.

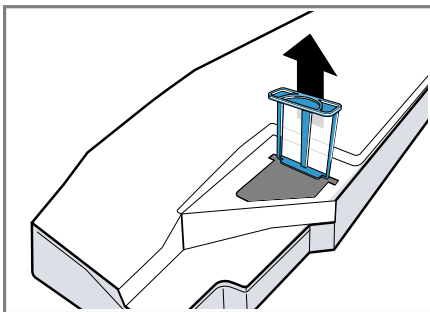
Pulire il filtro del serbatoio dell'acqua di condensa.

Il filtro viene pulito automaticamente durante lo svuotamento del contenitore dell'acqua di condensa. Controllare regolarmente il filtro e pulire il filtro sporco.

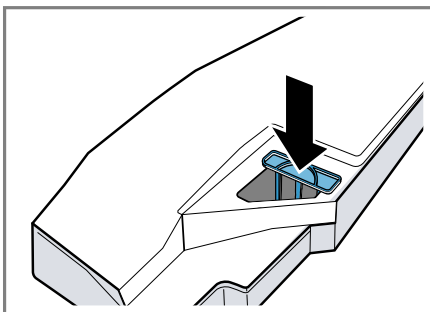
1. Svuotare il contenitore dell'acqua di condensa.
→ *"Svuotamento del contenitore dell'acqua di condensa", Pagina 38*



2. Rimuovere il filtro.



3. Lavare il filtro con l'acqua corrente calda oppure in lavastoviglie.
4. Reinscrivere il filtro fino all'arresto.



5. Inserire il contenitore dell'acqua di condensa.
→ *"Inserimento del contenitore dell'acqua di condensa", Pagina 38*

19 Sistemazione guasti



I guasti minori possono essere sistemati autonomamente dall'utente. Utilizzare le informazioni per la sistemazione dei guasti prima di contattare il servizio di assistenza clienti. In questo modo si evitano costi non necessari.

AVVERTENZA

Pericolo di scosse elettriche!

Gli interventi di riparazione effettuati in modo non appropriato rappresentano una fonte di pericolo.

- ▶ Solo il personale adeguatamente specializzato e formato può eseguire riparazioni sull'apparecchio.
- ▶ Per la riparazione dell'apparecchio possono essere impiegati soltanto pezzi di ricambio originali.
- ▶ Al fine di evitare pericoli, se il cavo di alimentazione di questo apparecchio subisce danni deve essere sostituito dal produttore, dal suo servizio di assistenza clienti o da persona in possesso di simile qualifica.

Anomalia	Causa e ricerca guasti
"Hot" e il cestello non gira.	<p>Processo di raffreddamento attivo.</p> <ol style="list-style-type: none"> 1. Nessun guasto. 2. Non modificare il programma quando è in corso il processo di raffreddamento. <p>Nota: Il processo di raffreddamento dura fino a 10 minuti. È possibile continuare a utilizzare l'apparecchio.</p>
Rumore simile a un brontolio.	<p>Compressore in moto.</p> <ul style="list-style-type: none"> ▶ Nessun errore - rumore normale legato al funzionamento
Il display è spento e il tasto  lampeggia.	<p>La modalità di risparmio energetico è attiva.</p> <ul style="list-style-type: none"> ▶ Premere un tasto qualsiasi. ✓ Il display si illumina di nuovo.
"CArE"	<p>Dopo un periodo di utilizzo, l'apparecchio stesso consiglia di eseguire un trattamento semplice.</p> <ul style="list-style-type: none"> ▶ Esecuzione di un trattamento semplice dell'apparecchio. <p>→ <i>"Trattamento dell'apparecchio", Pagina 46</i></p>
	<p>Il filtro lanugine è sporco.</p> <ul style="list-style-type: none"> ▶ → <i>"Pulizia del filtro lanugine", Pagina 36</i>
L'apparecchio non funziona.	<p>La spina non è inserita nella rete elettrica.</p> <ul style="list-style-type: none"> ▶ Collegare l'apparecchio alla rete elettrica. <hr/> <p>Il fusibile nel contatore elettrico si è attivato.</p> <ul style="list-style-type: none"> ▶ Controllare il fusibile nella scatola corrispondente. <hr/> <p>Alimentazione di corrente guasta.</p>

Anomalia	Causa e ricerca guasti
L'apparecchio non funziona.	<ul style="list-style-type: none"> ▶ Verificare che l'illuminazione interna o altri apparecchi nel locale funzionino correttamente.
L'apparecchio è in pausa, ma il cestello continua a girare.	<p>Processo di raffreddamento attivo.</p> <ul style="list-style-type: none"> ▶ Nessun errore - nessun trattamento necessario.
Home Connect non funziona correttamente.	<p>Sono possibili diverse cause scatenanti.</p> <ul style="list-style-type: none"> ▶ Accedere a www.home-connect.com.
Nessun collegamento alla rete domestica	<p>Il Wi-Fi è spento.</p> <ul style="list-style-type: none"> ▶ Attivazione del Wi-Fi sull'apparecchio. → <i>"Attivazione del Wi-Fi sull'apparecchio", Pagina 42.</i> <hr/> <p>Il Wi-Fi è attivato, ma non è possibile stabilire il collegamento alla rete domestica.</p> <ol style="list-style-type: none"> 1. Accertarsi che la rete domestica sia disponibile. 2. Collegare di nuovo l'apparecchio alla rete domestica. → <i>"Configurazione di Home Connect", Pagina 42</i>
Formazione di pieghe.	<p>La quantità di carico è troppo elevata.</p> <ul style="list-style-type: none"> ▶ Osservare il carico massimo di → <i>"Programmi", Pagina 30.</i> <hr/> <p>Gli indumenti restano troppo a lungo nel cestello dopo l'asciugatura.</p> <ol style="list-style-type: none"> 1. Estrarre il bucato dal cestello subito dopo l'asciugatura. 2. Allargare gli indumenti per farli raffreddare. <hr/> <p>È stato impostato un programma non adatto per il tipo di indumenti.</p> <ul style="list-style-type: none"> ▶ Impostare il programma adatto per il tipo di indumenti. → <i>"Programmi", Pagina 30</i> <hr/> <p>Gli indumenti delicati sono stati asciugati troppo a lungo.</p> <ul style="list-style-type: none"> ▶ → <i>"Modifica del livello di asciugatura", Pagina 28.</i> ▶ → <i>"Adattamento del livello di asciugatura", Pagina 28.</i> <hr/> <p>La funzione antipiega non è attivata.</p> <ul style="list-style-type: none"> ▶ Attivare la funzione antipiega. → <i>"Tasti", Pagina 26</i>

Anomalia	Causa e ricerca guasti
☰ e programma interrotti.	<p>Il serbatoio dell'acqua di condensa è pieno.</p> <ol style="list-style-type: none"> 1. → <i>"Svuotamento del contenitore dell'acqua di condensa", Pagina 38.</i> 2. → <i>"Inserimento del contenitore dell'acqua di condensa", Pagina 38.</i> 3. → <i>"Avvio del programma", Pagina 35.</i>
	<p>Il tubo flessibile di scarico dell'acqua è piegato o schiacciato.</p> <ol style="list-style-type: none"> 1. Accertarsi che il tubo flessibile di scarico dell'acqua non sia piegato o incastrato. 2. Posare il tubo flessibile di scarico dell'acqua senza piegarlo.
	<p>Il tubo flessibile di scarico dell'acqua non è correttamente allacciato.</p> <ul style="list-style-type: none"> ▶ Accertarsi che il tubo flessibile di scarico dell'acqua sia correttamente allacciato. → <i>"Allacciamento del tubo flessibile di scarico dell'acqua", Pagina 14</i>
	<p>Il tubo flessibile di scarico dell'acqua è otturato.</p> <ul style="list-style-type: none"> ▶ Risciacquare il tubo flessibile di scarico con l'acqua del rubinetto.
	<p>Il filtro del serbatoio dell'acqua di condensa è sporco.</p> <ul style="list-style-type: none"> ▶ → <i>"Pulire il filtro del serbatoio dell'acqua di condensa.", Pagina 50.</i>
Acqua di condensa presente nel serbatoio dell'acqua di condensa nonostante il tubo flessibile di scarico dell'acqua sia collegato.	<p>L'apparecchio utilizza l'acqua di condensa per l'auto-pulizia automatica.</p> <ul style="list-style-type: none"> ▶ Nessun errore - nessun trattamento necessario. <p>Il tubo flessibile di scarico dell'acqua non è correttamente allacciato.</p> <ul style="list-style-type: none"> ▶ Accertarsi che il tubo flessibile di scarico dell'acqua sia correttamente allacciato. → <i>"Allacciamento del tubo flessibile di scarico dell'acqua", Pagina 14</i>
Il programma non si avvia.	<p>È attivata la sicurezza bambini.</p> <ul style="list-style-type: none"> ▶ → <i>"Disattivazione della sicurezza bambini", Pagina 39</i> <p> ▷ non è stato premuto.</p> <ul style="list-style-type: none"> ▶ Premere ▷. <p>Nessun programma impostato.</p> <ol style="list-style-type: none"> 1. → <i>"Impostazione del programma", Pagina 34.</i> 2. → <i>"Avvio del programma", Pagina 35.</i>

Anomalia	Causa e ricerca guasti
La durata del programma varia durante l'asciugatura.	L'andamento del programma viene ottimizzato elettronicamente. Ciò può portare alla modifica della durata del programma. ▶ Nessun errore - nessun trattamento necessario.
Rumore della pompa.	La pompa dell'acqua di condensa è attiva. ▶ Nessun errore - rumore normale legato al funzionamento
Rumore simile a un ronzio.	L'aerazione del compresso è attiva. ▶ Nessun errore - rumore normale legato al funzionamento
Il tempo di asciugatura è troppo lungo.	Il filtro lanugine è sporco. ▶ → <i>"Pulizia del filtro lanugine", Pagina 36</i>
	La temperatura ambiente è maggiore di 30 °C. ▶ Accertarsi che la temperatura ambiente sia inferiore a 30 °C.
	La temperatura ambiente è inferiore a 15 °C. ▶ Accertarsi che la temperatura ambiente sia superiore a 15 °C.
	Circolazione dell'aria insufficiente nel luogo d'installazione dell'apparecchio. ▶ Arieggiare il luogo d'installazione dell'apparecchio.
	Il foro di ventilazione dell'apparecchio è bloccato. ▶ Accertarsi che il foro di ventilazione dell'apparecchio sia libero.
	Lo scambiatore di calore è sporco. ▶ Esecuzione di un trattamento semplice dell'apparecchio. → <i>"Trattamento dell'apparecchio", Pagina 46</i>
Fuoriesce l'acqua.	L'apparecchio non è esattamente in piano. ▶ → <i>"Livellamento dell'apparecchio", Pagina 17</i>
	Il tubo flessibile di scarico dell'acqua non è correttamente allacciato. ▶ Accertarsi che il tubo flessibile di scarico dell'acqua sia correttamente allacciato. → <i>"Allacciamento del tubo flessibile di scarico dell'acqua", Pagina 14</i>

Anomalia	Causa e ricerca guasti
Gli indumenti sono troppo umidi.	<p>È stato impostato un programma non adatto per il tipo di indumenti.</p> <ul style="list-style-type: none"> ▶ Impostare un programma a tempo per continuare l'asciugatura. → <i>"Programmi", Pagina 30</i>
	<p>Alimentazione di corrente guasta.</p> <ul style="list-style-type: none"> ▶ Verificare che l'illuminazione interna o altri apparecchi nel locale funzionino correttamente.
	<p>La quantità di carico è troppo elevata.</p> <ul style="list-style-type: none"> ▶ Osservare il carico massimo di → <i>"Programmi", Pagina 30.</i>
	<p>Al termine del programma, gli indumenti caldi al tatto sembrano più umidi di quanto non lo siano in realtà.</p> <ol style="list-style-type: none"> 1. Estrarre il bucato dal cestello subito dopo l'asciugatura. 2. Allargare gli indumenti per farli raffreddare.
	<p>È impostato un risultato di asciugatura non adatto.</p> <ul style="list-style-type: none"> ▶ → <i>"Modifica del livello di asciugatura", Pagina 28.</i>
	<p>Risultato di asciugatura non adattato.</p> <ul style="list-style-type: none"> ▶ → <i>"Adattamento del livello di asciugatura", Pagina 28.</i>
	<p>La quantità di carico è troppo bassa.</p> <ul style="list-style-type: none"> ▶ Impostare un programma a tempo per continuare l'asciugatura. → <i>"Programmi", Pagina 30</i>
	<p>Sensore dell'umidità sporco.</p> <ul style="list-style-type: none"> ▶ → <i>"Pulizia del sensore dell'umidità", Pagina 49.</i>
	<p>Processo di asciugatura interrotto e serbatoio dell'acqua di condensa pieno.</p> <ol style="list-style-type: none"> 1. → <i>"Svuotamento del contenitore dell'acqua di condensa", Pagina 38.</i> 2. → <i>"Inserimento del contenitore dell'acqua di condensa", Pagina 38.</i> 3. → <i>"Avvio del programma", Pagina 35.</i>
Nell'apparecchio si sono formati odori sgradevoli.	<p>Sporco ostinato nell'apparecchio o periodo di fermo prolungato dell'apparecchio di oltre un mese.</p> <ul style="list-style-type: none"> ▶ Eseguire il trattamento intensivo sull'apparecchio. → <i>"Trattamento dell'apparecchio", Pagina 46</i>

20 Trasporto, immagazzinamento e smaltimento

20.1 Preparazione dell'apparecchio al trasporto

ATTENZIONE!

Il refrigerante contenuto nell'apparecchio può comportare danni all'apparecchio, se quest'ultimo viene messo in funzione immediatamente dopo il trasporto.

- ▶ Subito dopo il trasporto, lasciare a riposo l'apparecchio due ore prima di metterlo in funzione.

Consiglio: L'apparecchio può contenere acqua residua e gocciolare durante il trasporto. Trasportare l'apparecchio in posizione verticale.

Requisiti

- Il contenitore dell'acqua di condensa è vuoto. Svuotamento del contenitore dell'acqua di condensa → *Pagina 38*
 - L'apparecchio è acceso.
→ *"Accensione dell'apparecchio", Pagina 34*
1. Impostare un programma → *Pagina 34* qualsiasi.
 2. Avviare il programma → *Pagina 35* e attendere 5 minuti.
- ✓ L'acqua di condensa è scaricata.
3. Portare l'apparecchio in posizione di accensione (standby).
→ *"Portare l'apparecchio in posizione di accensione (standby)", Pagina 35*
 4. Rimuovere il tubo flessibile di scarico dell'acqua dal punto di collegamento.

→ *"Tipi di allacciamento del raccordo di scarico dell'acqua", Pagina 16*

5. Assicurare il raccordo di scarico dell'acqua sull'apparecchio in modo che non si allenti involontariamente.
Accertarsi che il tubo flessibile di scarico dell'acqua non sia piegato.
 6. Svuotare il contenitore dell'acqua di condensa → *Pagina 38*.
 7. Inserire il contenitore dell'acqua di condensa → *Pagina 38*.
 8. Staccare l'apparecchio dalla rete elettrica.
- ✓ L'apparecchio è pronto per essere trasportato.

20.2 Rottamazione di un apparecchio dismesso

Un corretto smaltimento nel rispetto dell'ambiente permette di recuperare materie prime preziose.



AVVERTENZA

Pericolo di danni alla salute!

I bambini possono restare chiusi nell'apparecchio, rischiando la vita.

- ▶ Non collocare l'apparecchio dietro una porta se ciò blocca o impedisce l'apertura dello sportello dell'apparecchio.
- ▶ Per i dispositivi in disuso scollegare la spina del cavo di alimentazione, quindi tagliare il cavo di alimentazione e distruggere il sistema di blocco dello sportello dell'apparecchio in modo tale che lo sportello non si chiuda più.



AVVERTENZA **Pericolo di incendio!**

Il refrigerante R290 contenuto in questo apparecchio è ecocompatibile ma infiammabile e può incendiarsi in caso di apparecchi smaltiti non conformemente.

- ▶ Smaltire l'apparecchio a regola d'arte.
- ▶ Non danneggiare i tubi del circuito refrigerante.

1. Staccare la spina del cavo di alimentazione.
2. Tagliare il cavo di alimentazione.
3. Smaltire l'apparecchio nel rispetto dell'ambiente.

Per informazioni sulle attuali procedure di smaltimento rivolgersi al rivenditore specializzato o al comune di competenza.



Questo apparecchio dispone di contrassegno ai sensi della direttiva europea 2012/19/UE in materia di apparecchi elettrici ed elettronici (waste electrical and electronic equipment - WEEE).

Questa direttiva definisce le norme per la raccolta e il riciclaggio degli apparecchi dismessi valide su tutto il territorio dell'Unione Europea.

21 Servizio di assistenza clienti

I ricambi originali rilevanti per il funzionamento secondo il corrispondente regolamento Ecodesign sono reperibili presso il nostro servizio di assistenza clienti per un periodo di al-

meno 10 anni a partire dalla messa in circolazione dell'apparecchio all'interno dello Spazio economico europeo.

Nota: L'intervento del servizio di assistenza clienti è gratuito nell'ambito delle condizioni di garanzia del produttore.

Informazioni dettagliate sulla durata della garanzia e sulle condizioni di garanzia in ciascun Paese sono reperibili presso il nostro servizio di assistenza clienti, presso il proprio rivenditore o sul nostro sito Internet.

Quando si contatta il servizio di assistenza clienti sono necessari il codice prodotto (E-Nr.), il codice di produzione (FD) e il numero progressivo (Z-Nr.) dell'apparecchio.

I dati di contatto del servizio di assistenza clienti sono disponibili nell'elenco dei centri di assistenza allegato o sul nostro sito Internet.


21.1 Codice prodotto (E-Nr.), codice di produzione (FD) e numero progressivo (Z-Nr.)

Il codice prodotto (E-Nr.), il codice di produzione (FD) e il numero progressivo (Z-Nr.) sono riportati sulla targhetta identificativa dell'apparecchio. A seconda del modello, la targhetta identificativa si trova:

- sul lato interno dell'oblò
- sul lato interno dello sportello di manutenzione
- sul lato posteriore dell'apparecchio.

Annotare i dati dell'apparecchio e il numero di telefono del servizio di assistenza clienti per ritrovarli rapidamente.








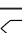
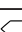

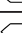
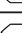





22 Valori di consumo



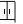
Il programma  **Cotone Eco** (contrassegnato da "Freccia") è adatto all'asciugatura di biancheria in cotone con un grado di umidità normale ed è il più efficiente, per quanto concerne il consumo di energia combinato, per l'asciugatura di biancheria in cotone umida.

I valori dei consumi dichiarati sull'etichetta di questo programma si riferiscono al contenuto di umidità della biancheria del 60%.

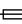
I valori indicati per altri programmi sono solo valori di riferimento e sono stati rilevati conformemente alla norma vigente EN61121.

I valori effettivi possono discostarsi da quelli indicati in base al tipo di tessuto, alla composizione della biancheria da asciugare, all'umidità residua del tessuto, al grado di asciugatura impostato, alla quantità del carico, alle condizioni ambientali e all'attivazione delle funzioni supplementari. La durata del programma/della funzione Tempo di Fine fra prevista e indicata sul display dell'apparecchio al momento della selezione del programma, nelle impostazioni di fabbrica dell'apparecchio, si basa su una velocità di centrifuga della lavatrice di 1000 giri/minuto.

Programma	Umidità finale (%)	Carico (kg)	Velocità di centrifuga (giri/min.)	Umidità iniziale (%)	Durata del programma (h:min)	Consumo energetico (kWh/ciclo)
Cotone + 	-1,5	9,0	1400	50	3:16	1,54
Cotone + 	-1,5	4,5	1400	50	2:23	0,98
Cotone + 	-1,5	9,0	1000	60	3:38	1,78
Cotone + 	-1,5	4,5	1000	60	2:36	1,12
Cotone + 	-1,5	9,0	800	70	4:00	2,01
Cotone + 	-1,5	4,5	800	70	2:49	1,27
 Cotone Eco	0,0	9,0	1400	50	2:52	1,36
 Cotone Eco	0,0	4,5	1400	50	1:54	0,78
 Cotone Eco	0,0	9,0	1000	60	3:15	1,60
 Cotone Eco	0,0	4,5	1000	60	2:05	0,89
 Cotone Eco	0,0	9,0	800	70	3:38	1,84
 Cotone Eco	0,0	4,5	800	70	2:16	1,00
Cotone + 	12,0	9,0	1400	50	2:05	0,96
Cotone + 	12,0	4,5	1400	50	1:22	0,54
Cotone + 	12,0	9,0	1000	60	2:28	1,21
Cotone + 	12,0	4,5	1000	60	1:35	0,68
Cotone + 	12,0	9,0	800	70	2:51	1,45

Programma	Umidità finale (%)	Carico (kg)	Velocità di centrifuga (giri/min.)	Umidità iniziale (%)	Durata del programma (h:min)	Consumo energetico (kWh/ciclo)
Cotone + 	12,0	4,5	800	70	1:48	0,82
Sintetici + 	2,0	3,5	800	40	1:08	0,42
Sintetici + 	2,0	3,5	600	50	1:20	0,52

23 Dati tecnici

Altezza apparecchio	84,2 cm
Larghezza apparecchio	59,8 cm
Profondità apparecchio	61,3 cm
Profondità dell'apparecchio con sportello chiuso	66,2 cm
Profondità dell'apparecchio con sportello aperto	110,5 cm
Peso	54,7 kg
Massima quantità di carico	9,0 kg
Tensione di rete	220-240 V, 50 Hz
 Protezione minima per l'installazione	10 A
Potenza nominale	600 W

Potenza assorbita

- Stato di accensione (stand-by): 0,30 W
- Modo standby: 0,30 W

Temperatura ambiente

- Minima: 5 °C
- Massima: 35 °C

Lunghezza del cavo di allacciamento alla rete

145 cm

Il prodotto è dotato di sorgenti luminose con classe di efficienza energetica F. Tali sorgenti sono disponibili come componente di ricambio e devono essere sostituite esclusivamente da personale qualificato.

Ulteriori informazioni sul modello scelto sono disponibili sul sito Internet <https://eprel.ec.europa.eu/>¹. Questo link rimanda alla pagina ufficiale del database europeo dei prodotti EPREL. Seguire quindi le indicazioni relative alla ricerca del modello. Si riconosce il modello dal segno prima della barra del codice prodotto (E-Nr.) sulla targhetta identificativa. In alternativa, l'indicazione del modello si trova anche nella prima riga dell'etichetta energetica UE.

¹ Valido solo per i Paesi dello Spazio economico europeo

23.1 Informazioni sul software libero e open source

Questo prodotto contiene componenti software concessi in licenza dai titolari dei diritti d'autore sotto forma di software libero o open source.

Le informazioni di licenza corrispondenti sono memorizzate nell'elettrodomestico. Si può accedere alle informazioni di licenza corrispondenti anche tramite la Home Connect App: "Profilo -> Informazioni legali -> Informazioni di licenza".¹ Le informazioni di licenza possono essere scaricate dal sito web dei prodotti del marchio. (Cercare sul sito web del prodotto il modello di apparecchio e altri documenti). In alternativa è possibile richiedere le informazioni corrispondenti all'indirizzo e-mail ossrequest@bshg.com o a BSH Hausgeräte GmbH, Carl-Wery-Str. 34, D-81739 München.

Il codice sorgente viene messo a disposizione su richiesta.

Inviare la richiesta a ossrequest@bshg.com oppure a BSH Hausgeräte GmbH, Carl-Wery-Str. 34, D-81739 München.

Oggetto: „OSSREQUEST“

I costi di gestione della richiesta saranno addebitati in fattura. Questa offerta è valida per tre anni dalla data di acquisto o almeno per il periodo in cui offriamo il supporto e i ricambi per il relativo apparecchio.

24 Dichiarazione di conformità

Con la presente, BSH Hausgeräte GmbH dichiara che l'apparecchio con funzionalità Home Connect è conforme ai requisiti fondamentali e alle altre disposizioni in materia della direttiva 2014/53/EU.

La dichiarazione di conformità dettagliata RED è consultabile su Internet, sul sito www.bosch-home.com, alla pagina del prodotto nei documenti supplementari.



2,4 GHz di banda (2400–2483,5 MHz): max. 100 mW
5 GHz di banda (5150–5350 MHz + 5470–5725 MHz): max. 150 mW

¹ In funzione dell'allestimento dell'apparecchio

	BE	BG	CZ	DK	DE	EE	IE	EL	ES
	FR	HR	IT	CY	LI	LV	LT	LU	HU
	MT	NL	AT	PL	PT	RO	SI	SK	FI
	SE	NO	CH	TR	IS	UK (NI)			

5 GHz di WLAN (Wi-Fi): solo per l'uso in ambienti interni.

AL	BA	MD	ME	MK	RS	UK	UA
----	----	----	----	----	----	----	----

5 GHz di WLAN (Wi-Fi): solo per l'uso in ambienti interni.



A series of horizontal lines for writing, starting from the top right of the pencil icon and extending across the width of the page. There are 25 lines in total, providing a template for text entry.



Thank you for buying a Bosch Home Appliance!

Register your new device on MyBosch now and profit directly from:

- **Expert tips & tricks for your appliance**
- **Warranty extension options**
- **Discounts for accessories & spare-parts**
- **Digital manual and all appliance data at hand**
- **Easy access to Bosch Home Appliances Service**

Free and easy registration – also on mobile phones:

www.bosch-home.com/welcome



Looking for help? You'll find it here.

Expert advice for your Bosch home appliances, help with problems or a repair from Bosch experts.

Find out everything about the many ways Bosch can support you:

www.bosch-home.com/service

Contact data of all countries are listed in the attached service directory.

BSH Hausgeräte GmbH

Carl-Wery-Straße 34

81739 München, GERMANY

www.bosch-home.com

A Bosch Company



9001801314 (030309)

it