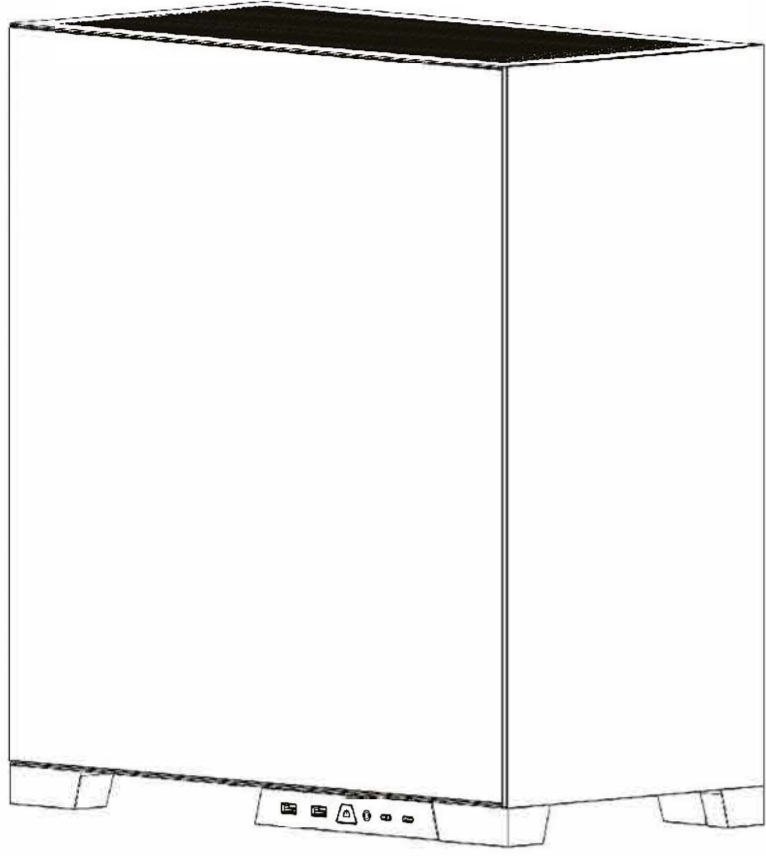
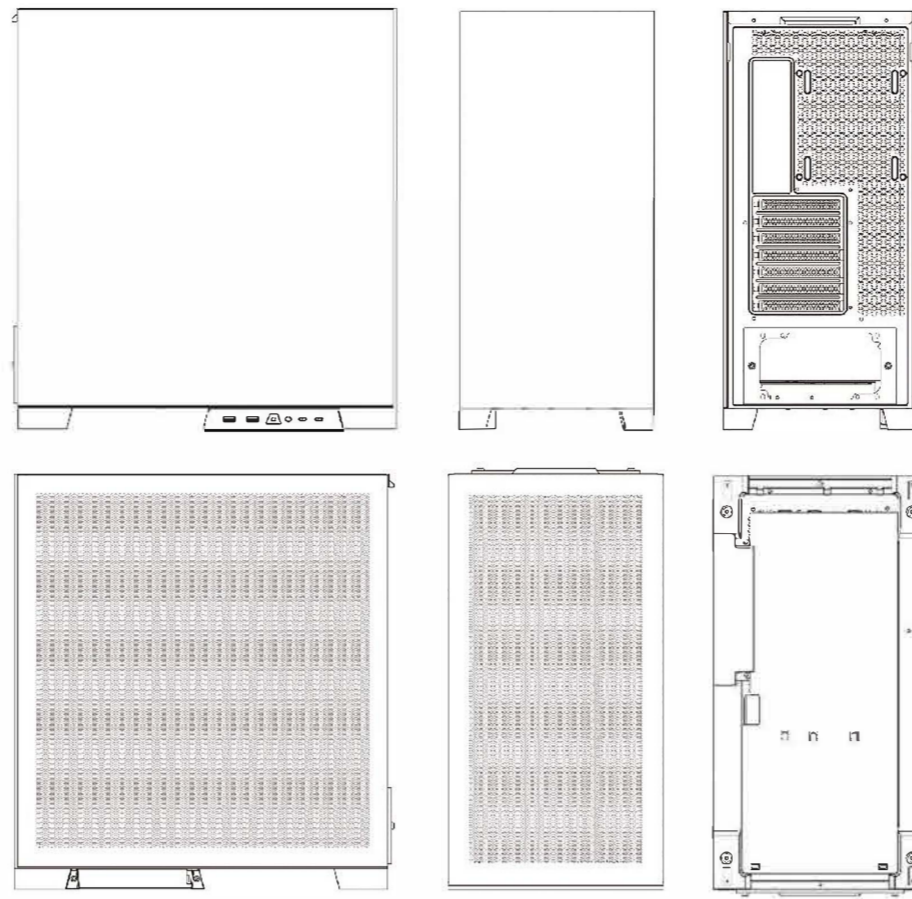


# MANUAL DE USUARIO



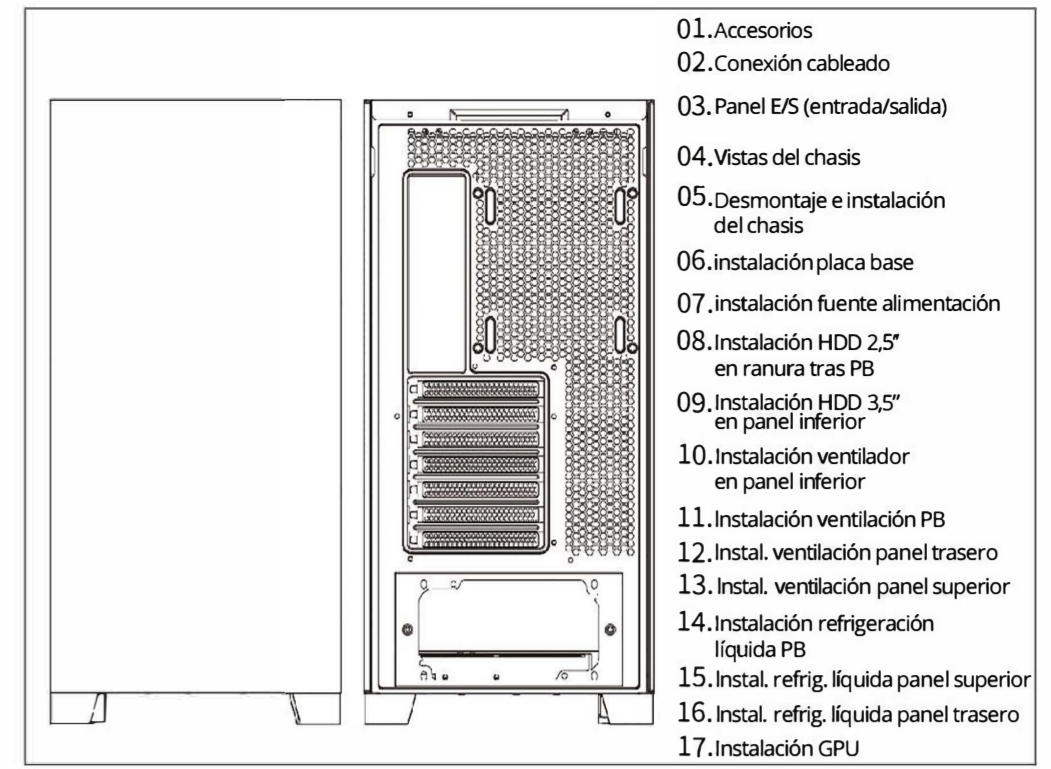
## DANUBE SAVA H500

COMPUTER CASE  
NEGRO P/N: AB123511  
BLANCO P/N: AB123512



### Especificaciones

Modelo	ABYSM DANUBE SAVA H500
Tipo	Torre ATX / M-ATX / ITX
Tamaño	461x235x505mm
PCI slots	7
HDD	Caja/suporte para HDD en el panel inferior HDD x 1
SSD	SSD x 1 en la parte posterior PB
Puertos I/O Port	Type-C.3.1 x 1 / USB3.0 x 2 / HD AUDIO x 1
Ventilación / Refrigeración	MB: 3 x 120 mm (pre-install) / 3 x 140 mm Refrigeración líquida 120/240/280/360 (según la longitud de la GPU) Bottom: 1 x 120 / 1 x 140 mm Top: 3 x 120 mm / 2 x 140 mm Refrigeración líquida 120/240/280/360 Rear: 1 x 120 mm (pre-install) / 140 mm Refrigeración líquida 120/140
Longitud máx. GPU	430 mm
Altura máx. CPU refrigerador	183 mm

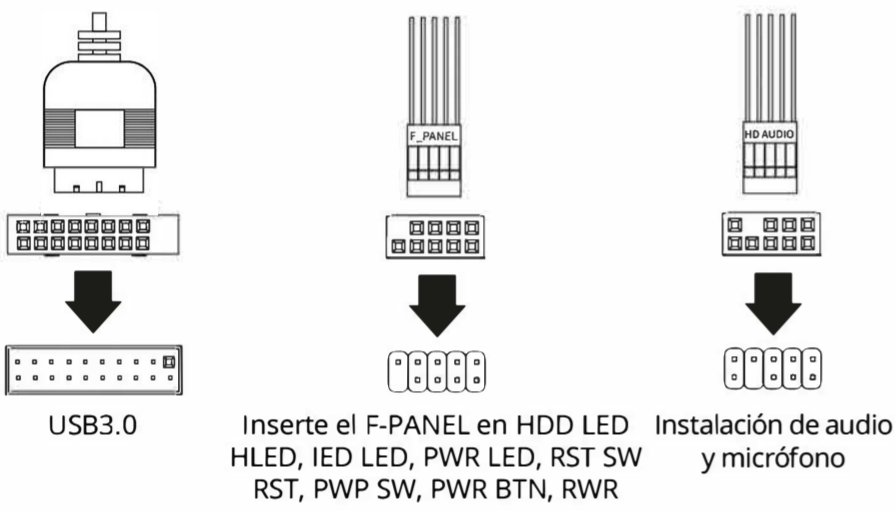


01. Accesorios
02. Conexión cableado
03. Panel E/S (entrada/salida)
04. Vistas del chasis
05. Desmontaje e instalación del chasis
06. Instalación placa base
07. Instalación fuente alimentación
08. Instalación HDD 2,5" en ranura tras PB
09. Instalación HDD 3,5" en panel inferior
10. Instalación ventilador en panel inferior
11. Instalación ventilación PB
12. Instal. ventilación panel trasero
13. Instal. ventilación panel superior
14. Instalación refrigeración líquida PB
15. Instal. refrig. líquida panel superior
16. Instal. refrig. líquida panel trasero
17. Instalación GPU

### 01 Accesorios

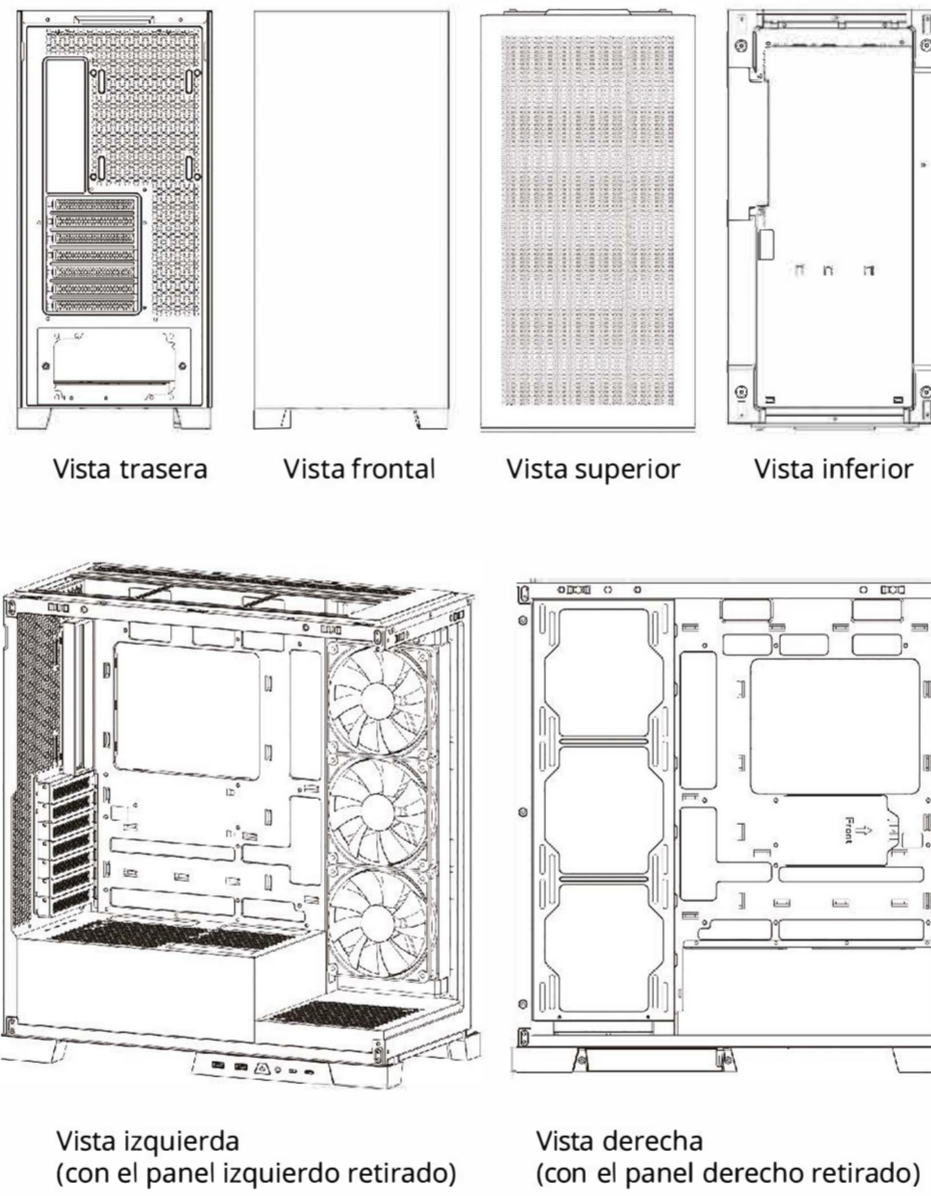


### 02 Conexión cableado

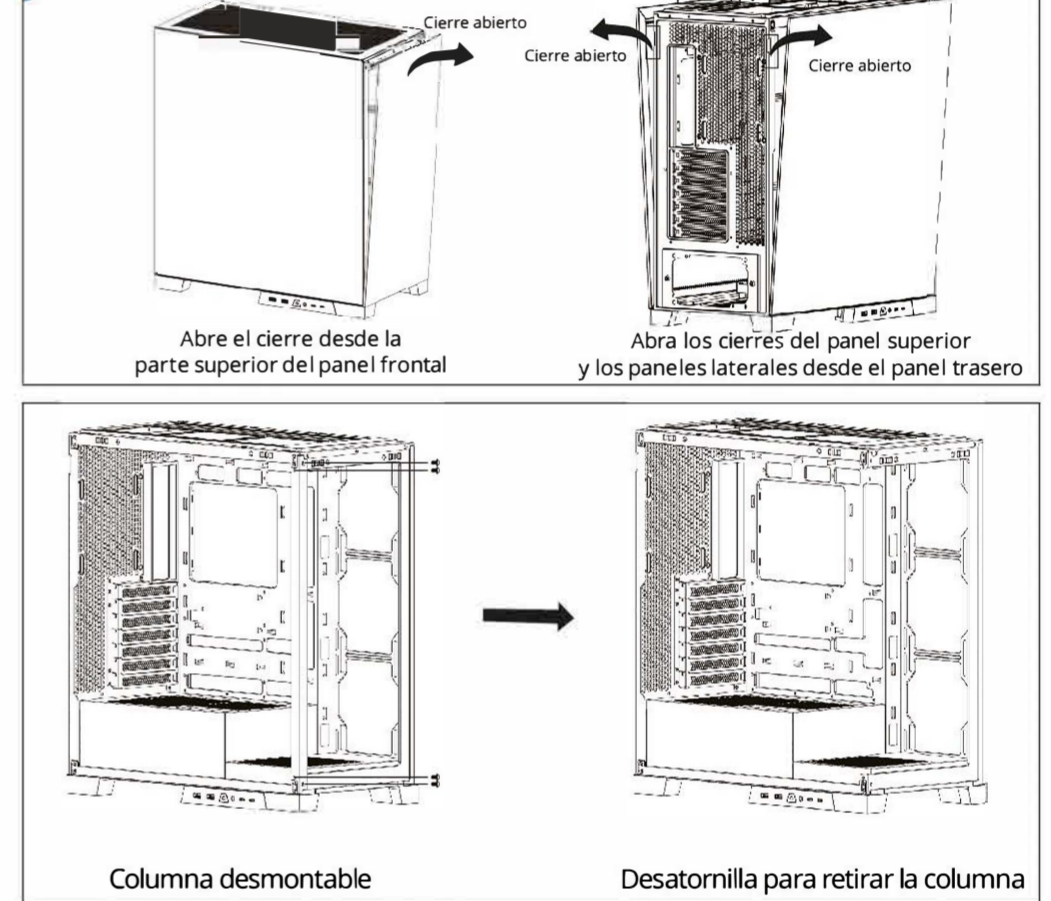


Atención: positivo a positivo, negativo a negativo no lo hagas al revés

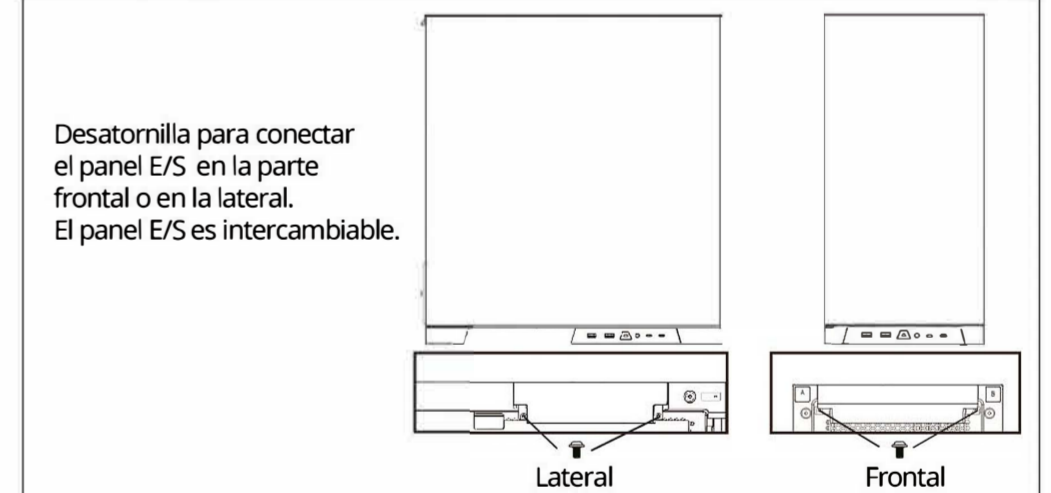
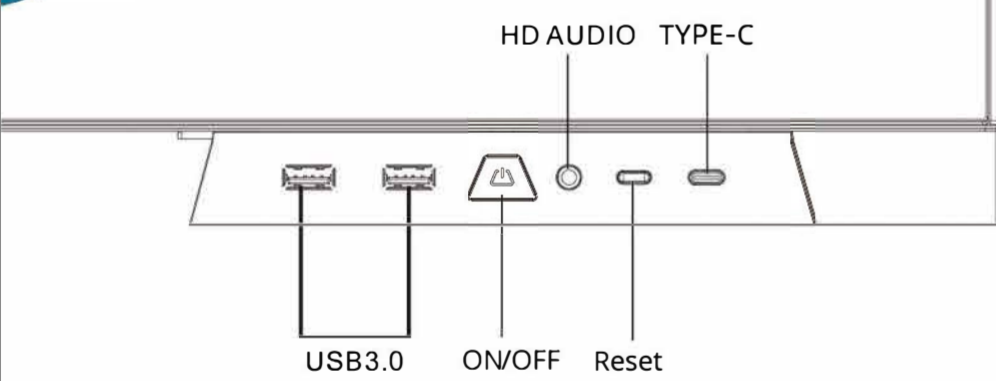
### 04 Vistas del chasis



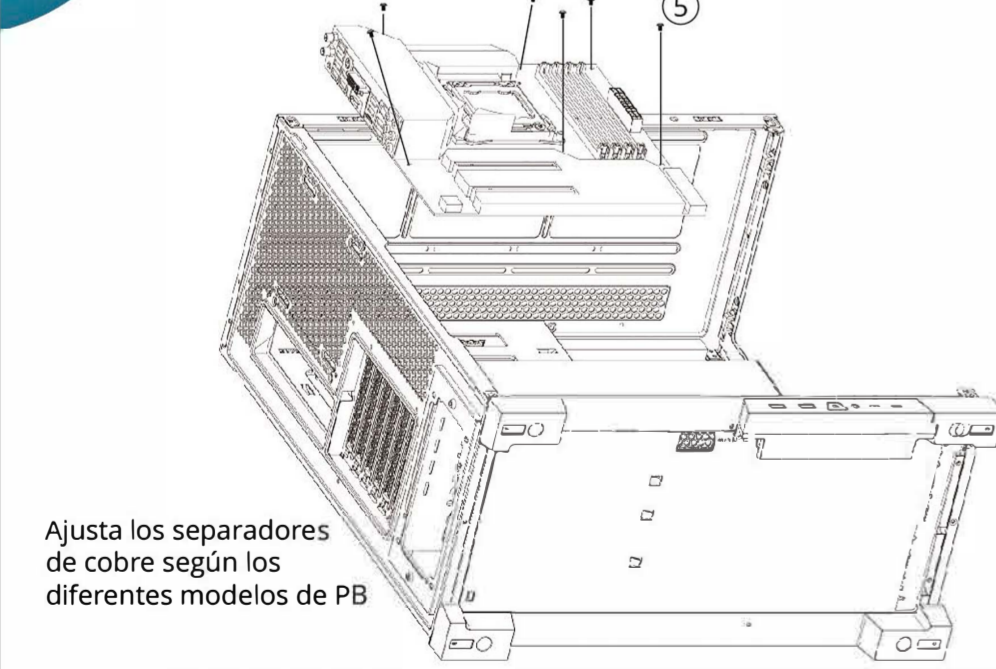
### 05 Desmontaje e instalación del chasis



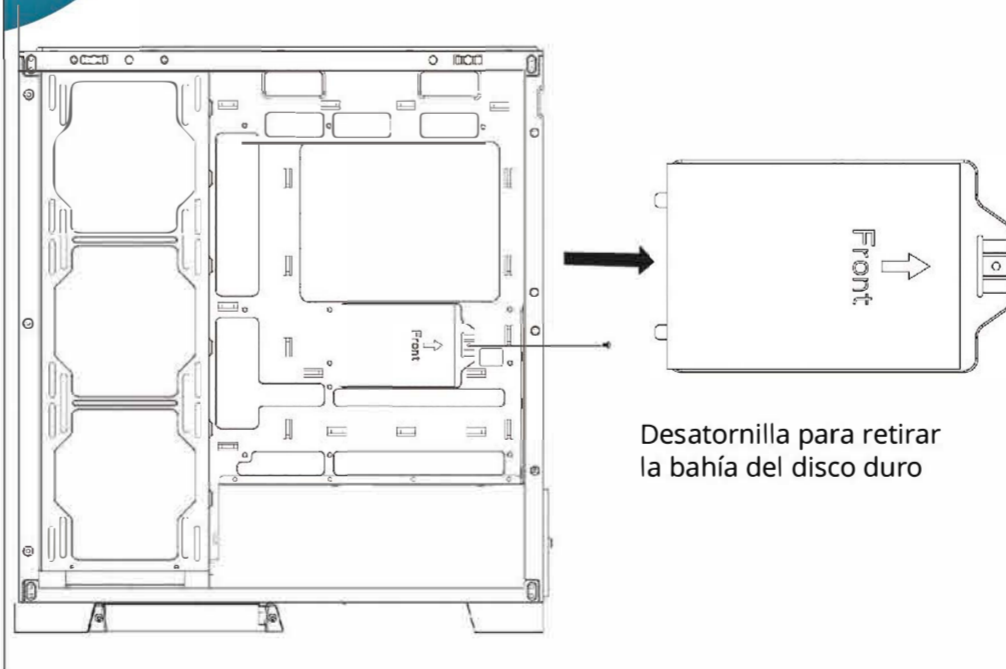
### 03 Panel E/S (entrada/salida)



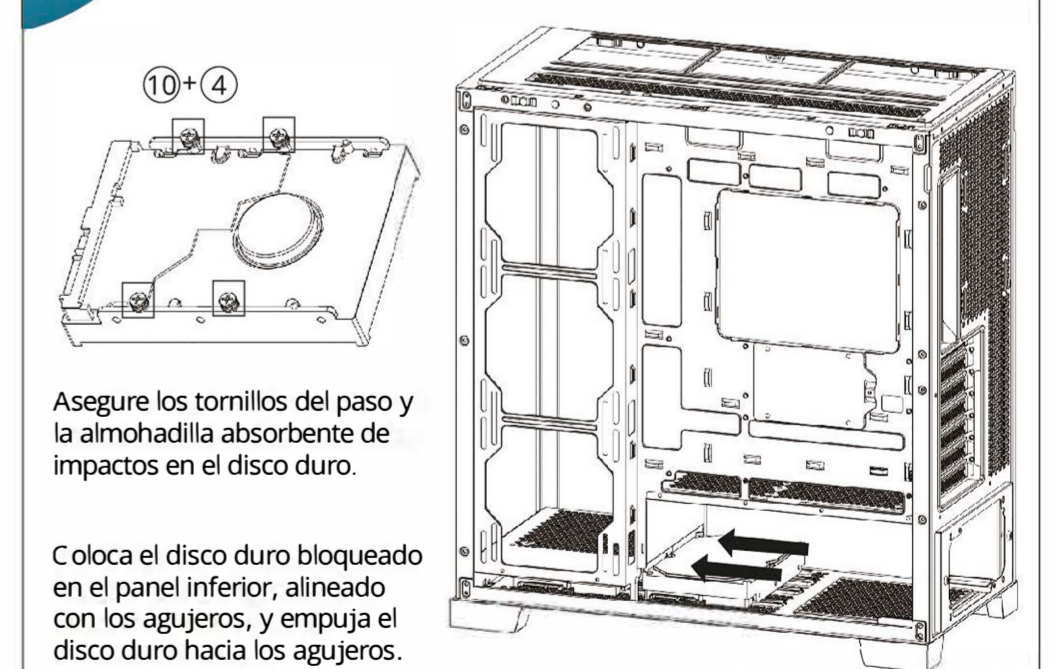
### 06 Instalación placa base



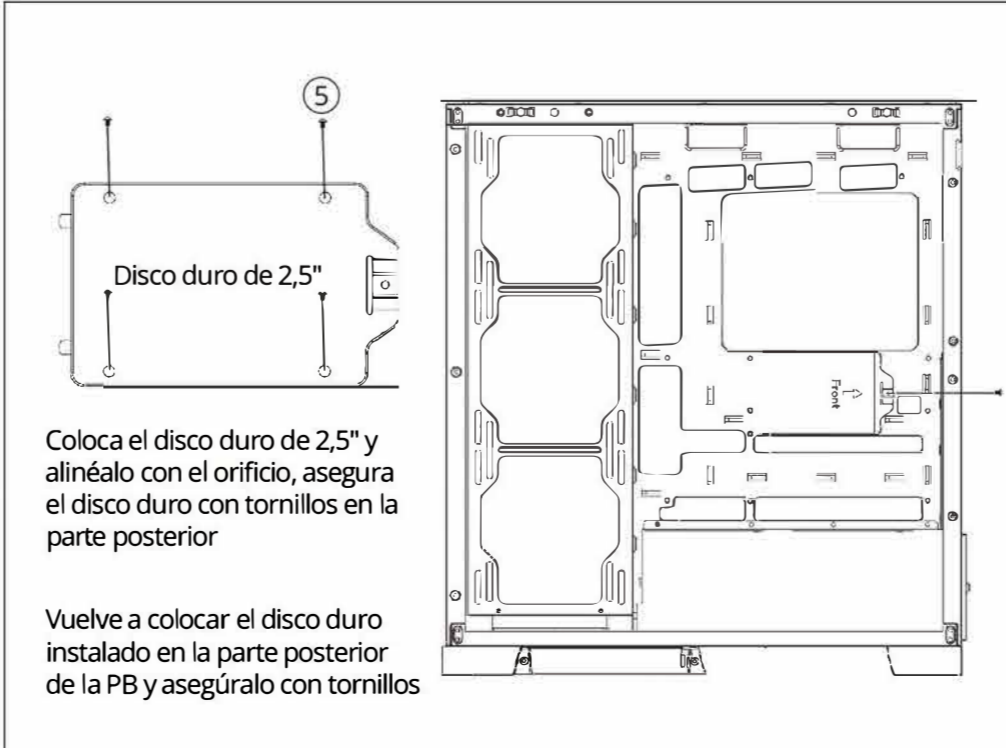
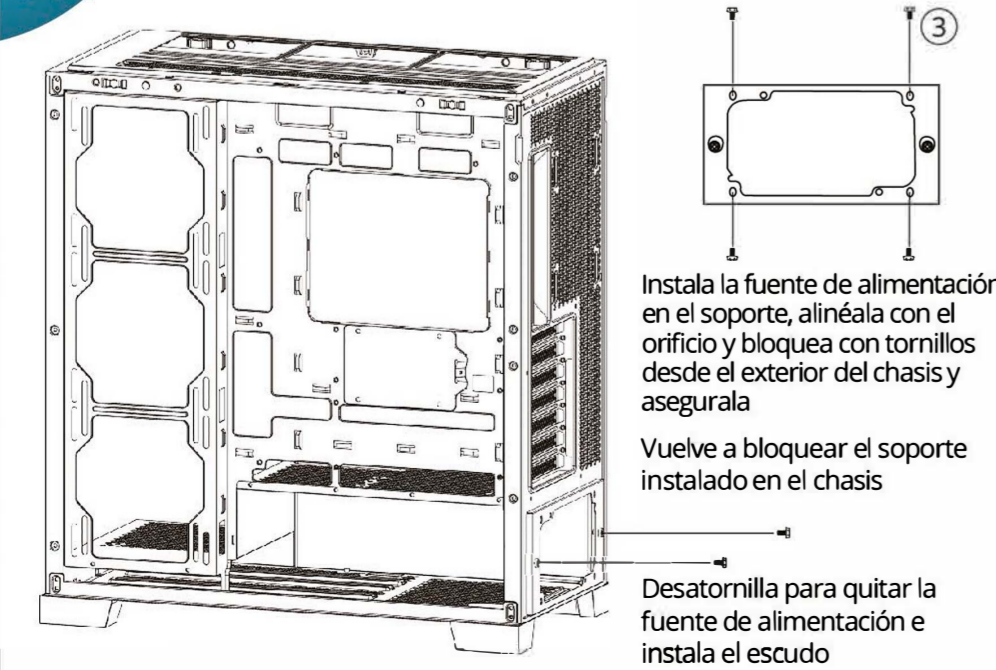
### 08 Instalación HDD 2,5" en ranura tras PB



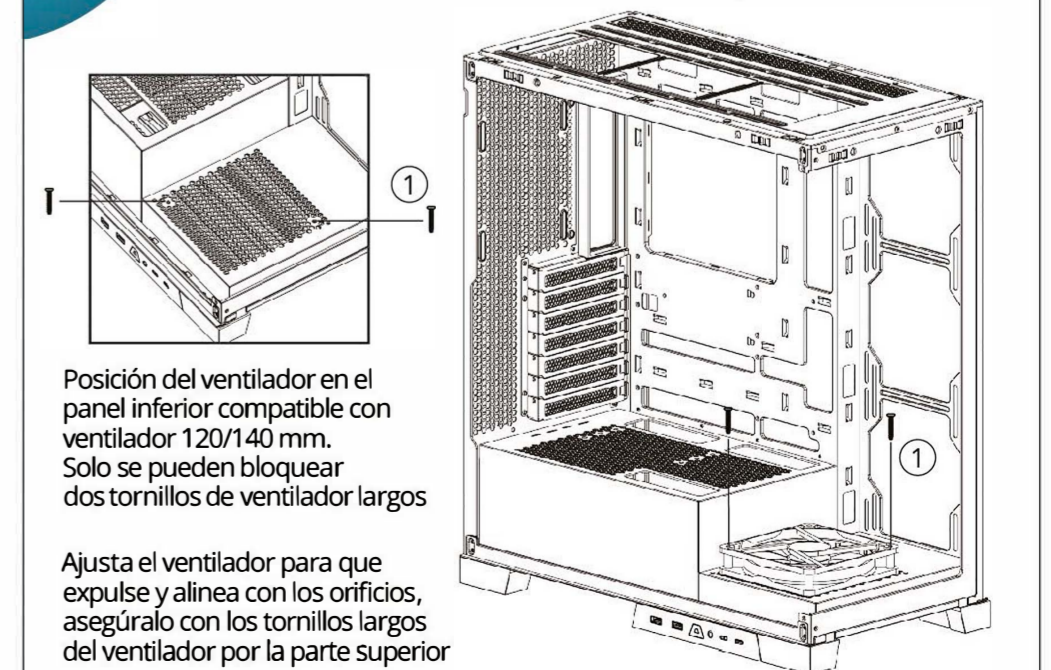
### 09 Instalación HDD 3,5" en panel inferior



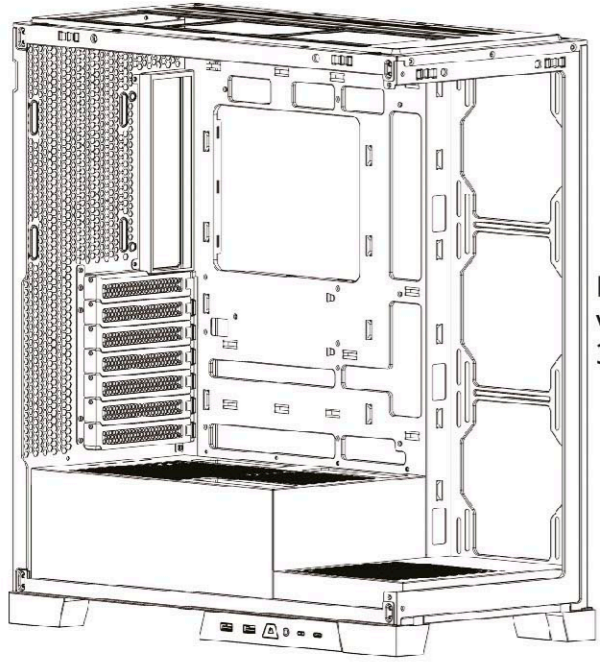
### 07 Instalación fuente alimentación



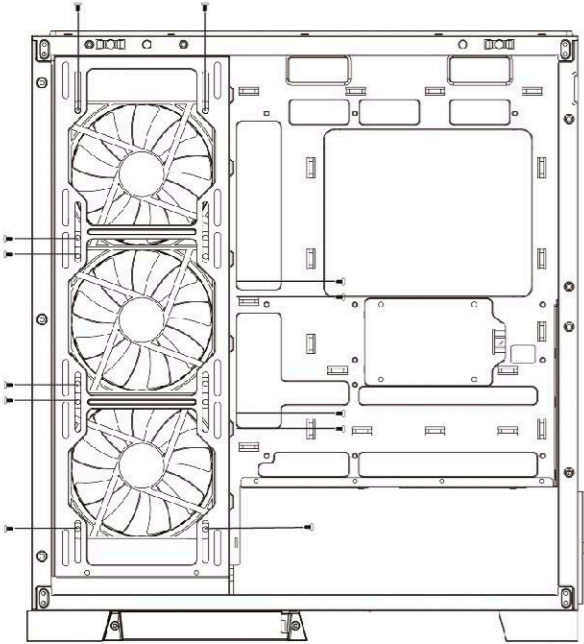
### 10 Instalación ventilador en panel inferior



## 11 Instalación ventilación PB

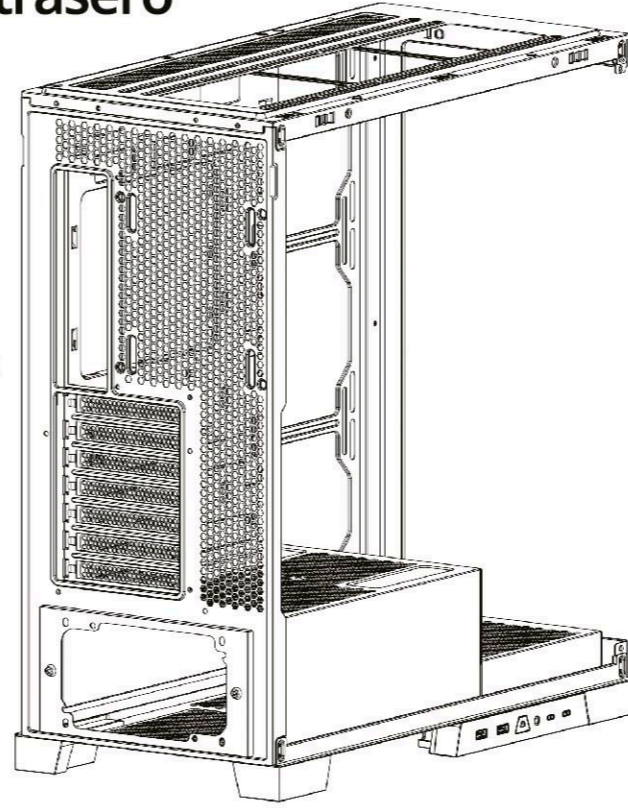


Esta posición admite ventilación por aire: 3x120 mm / 3x140 mm

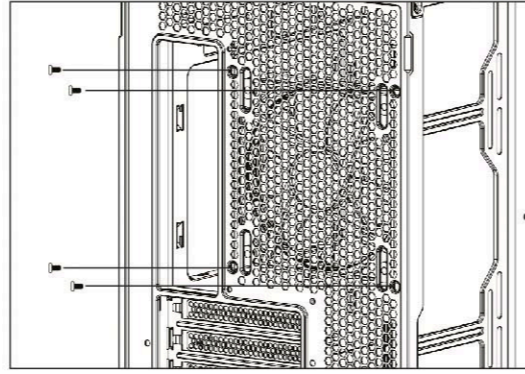


Ajusta los ventiladores para que soplen hacia afuera del chasis, alinéalos con los orificios y bloquea con tornillos desde el exterior (los tornillos del ventilador no son una configuración estándar)

## 12 Instalación ventilación panel trasero



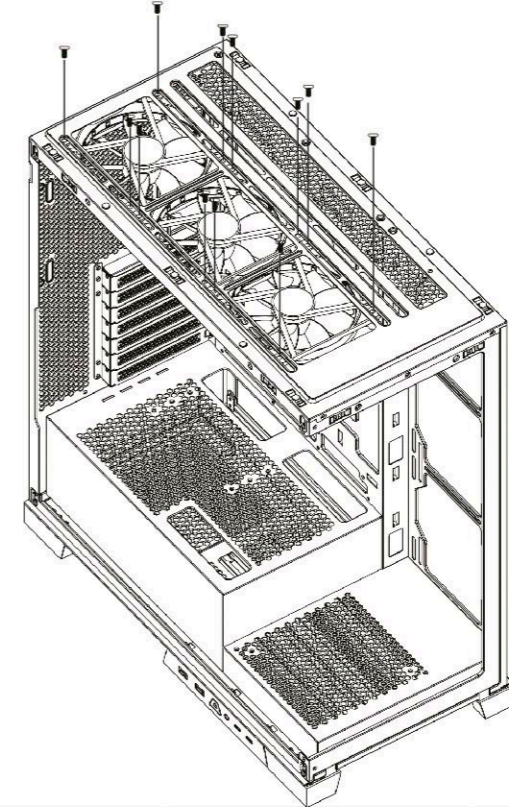
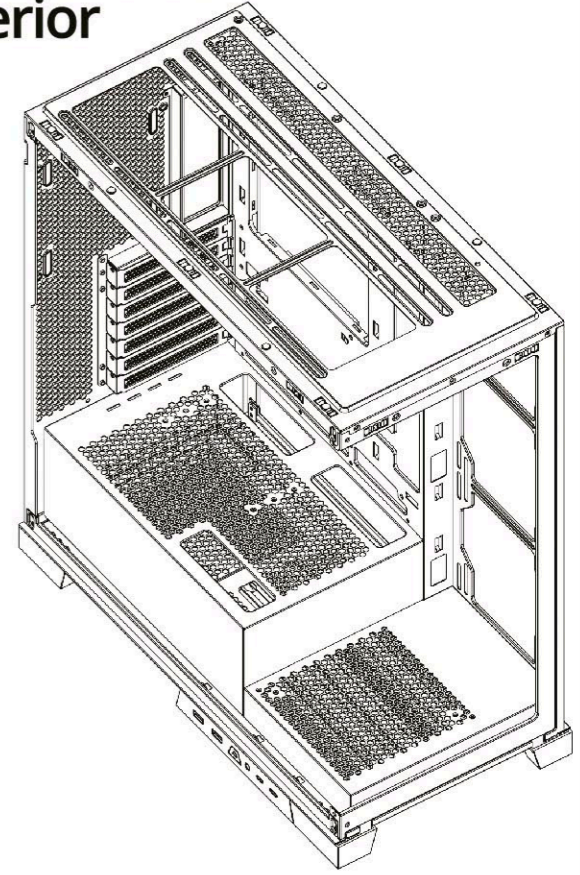
Panel trasero: Admite ventilación de 1x120 / 1x140 mm



Ajusta los ventiladores para que soplen hacia afuera del chasis, alinéalos con los orificios y bloquea con tornillos desde el exterior (los tornillos del ventilador no son una configuración estándar)

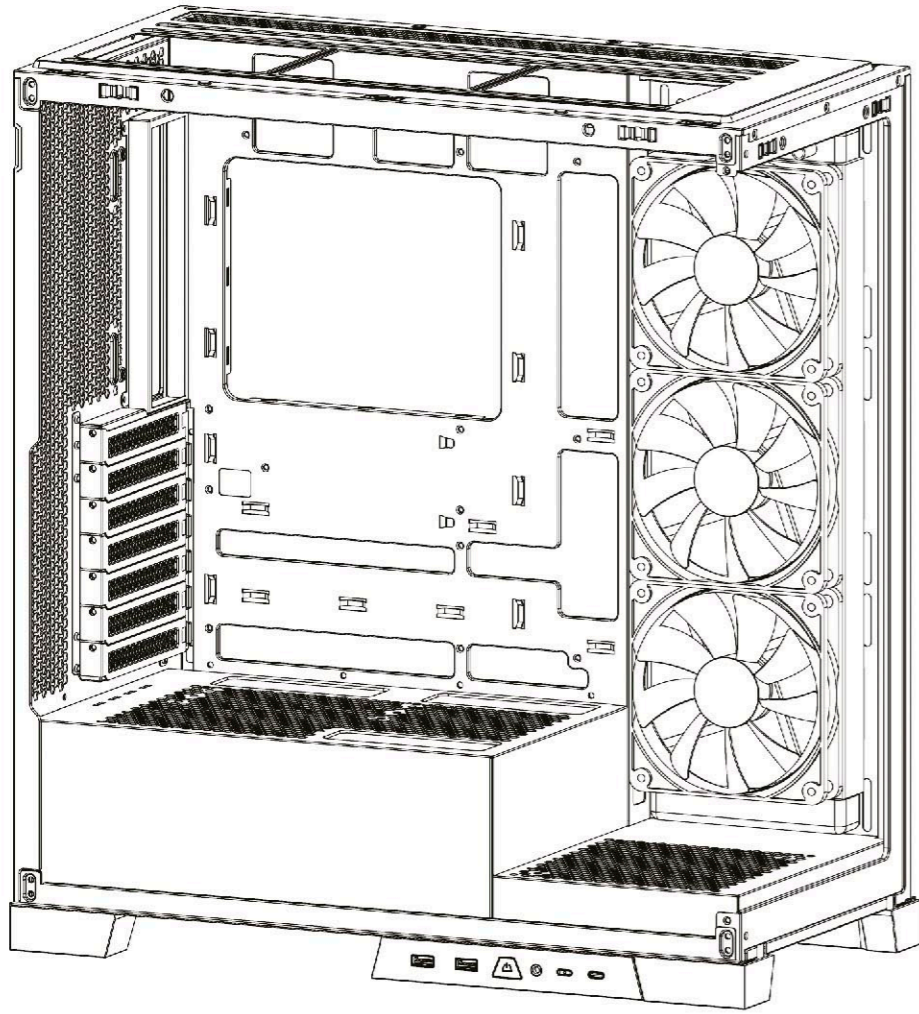
## 13 Instalación ventilación panel superior

Panel superior: Admite ventilación de 3x120 mm / 2x140 mm



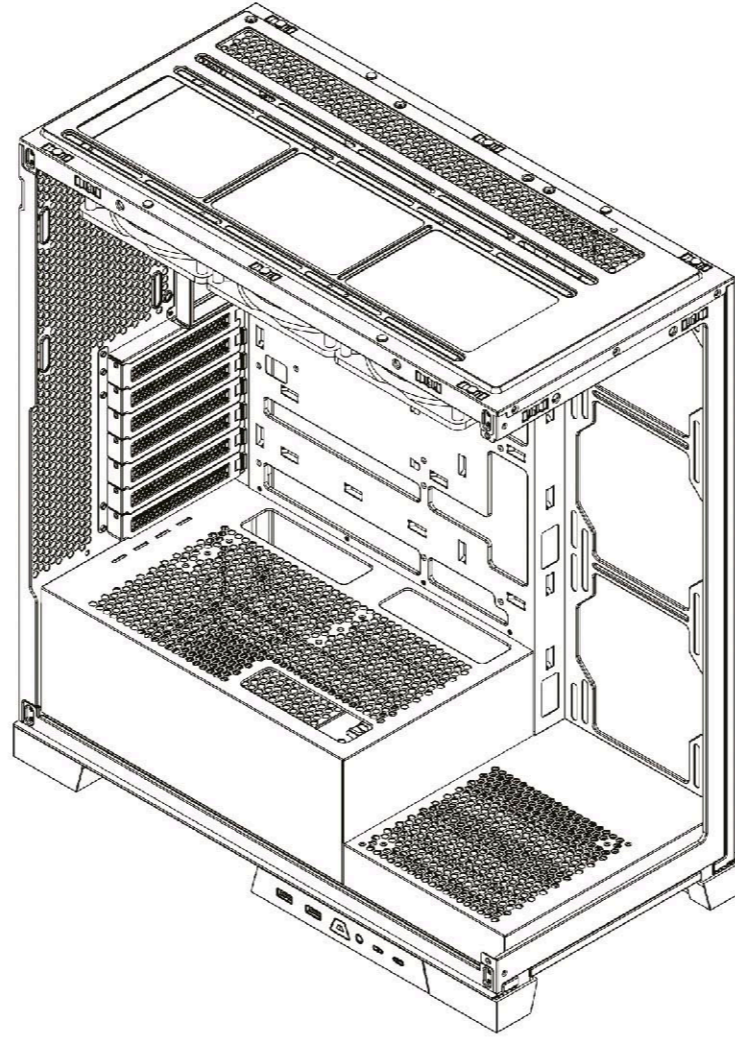
Ajusta los ventiladores para que soplen hacia afuera del chasis, alinéalos con los orificios y bloquea con tornillos desde el exterior (los tornillos del ventilador no son una configuración estándar)

## 14 Instalación refrigeración líquida PB



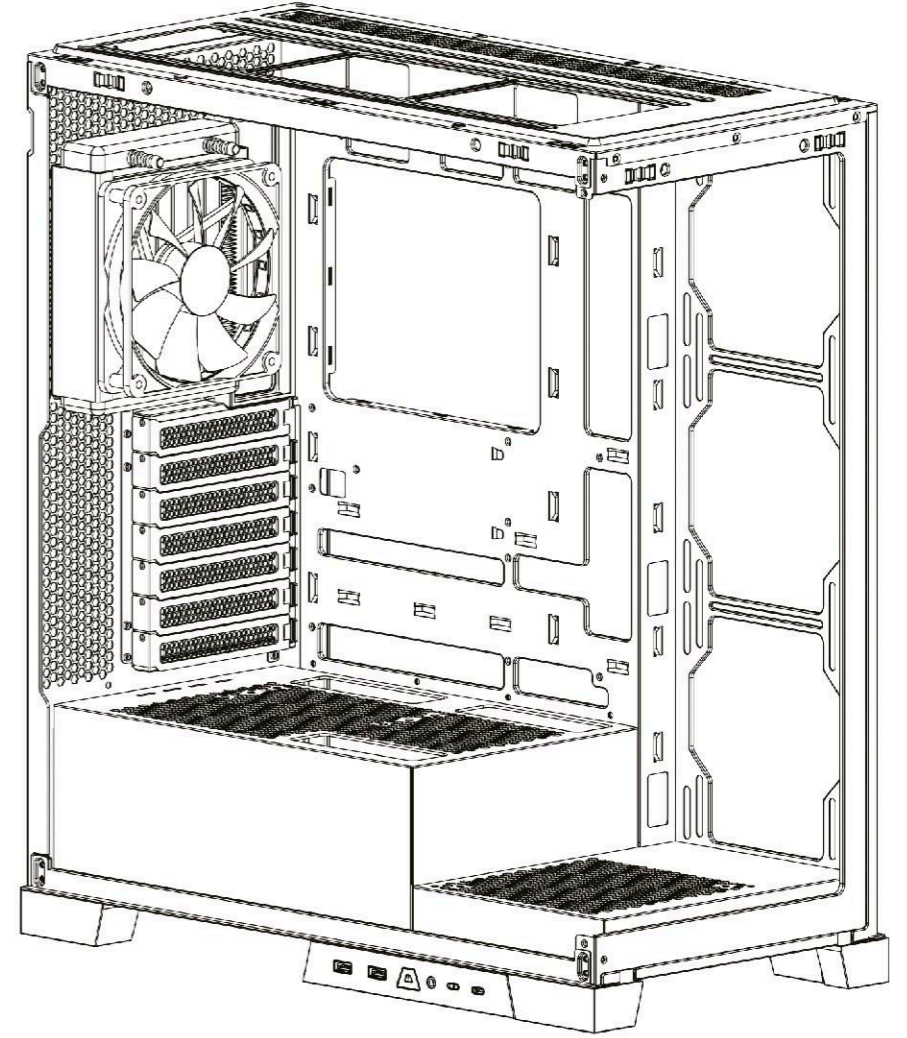
Esta posición admite refrigeración líquida de 120/240/280/360 (según la longitud de la GPU)  
Si colocas el USB3.0 a la derecha de la PB, no es compatible con refrigeración líquida de 280 pues no permite la inserción

## 15 Instalación refrigeración líquida panel superior



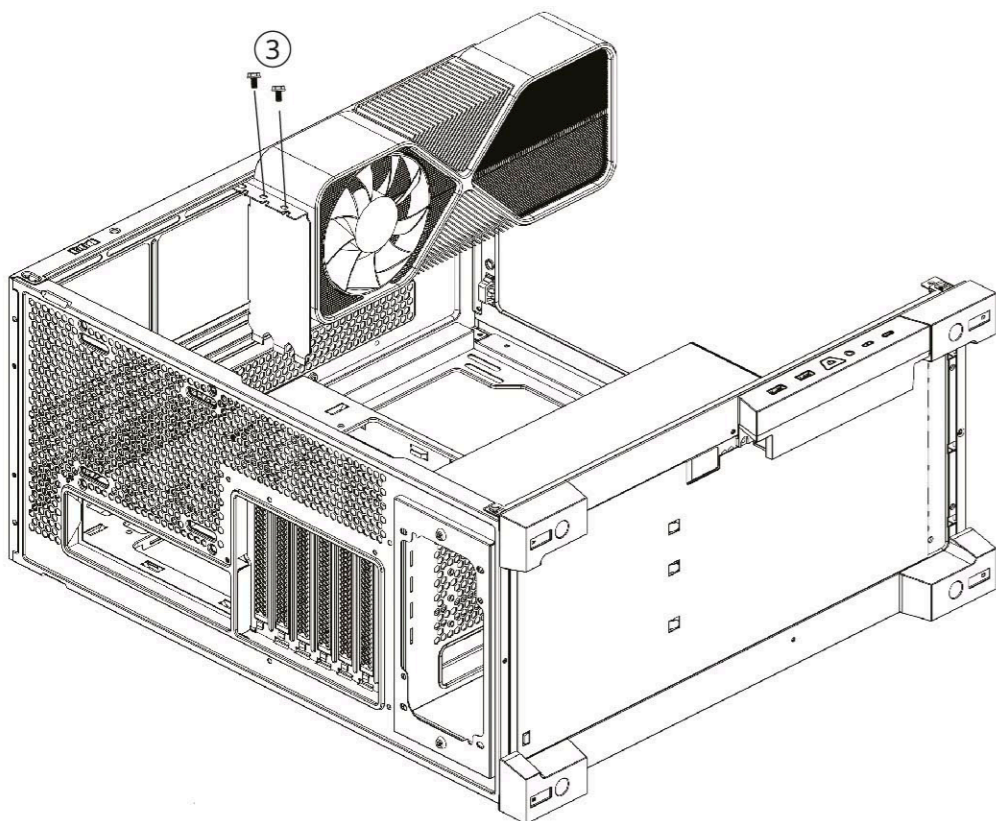
El panel superior admite refrigeración líquida de 120/240/280/360

## 16 Instalación refrigeración líquida panel trasero

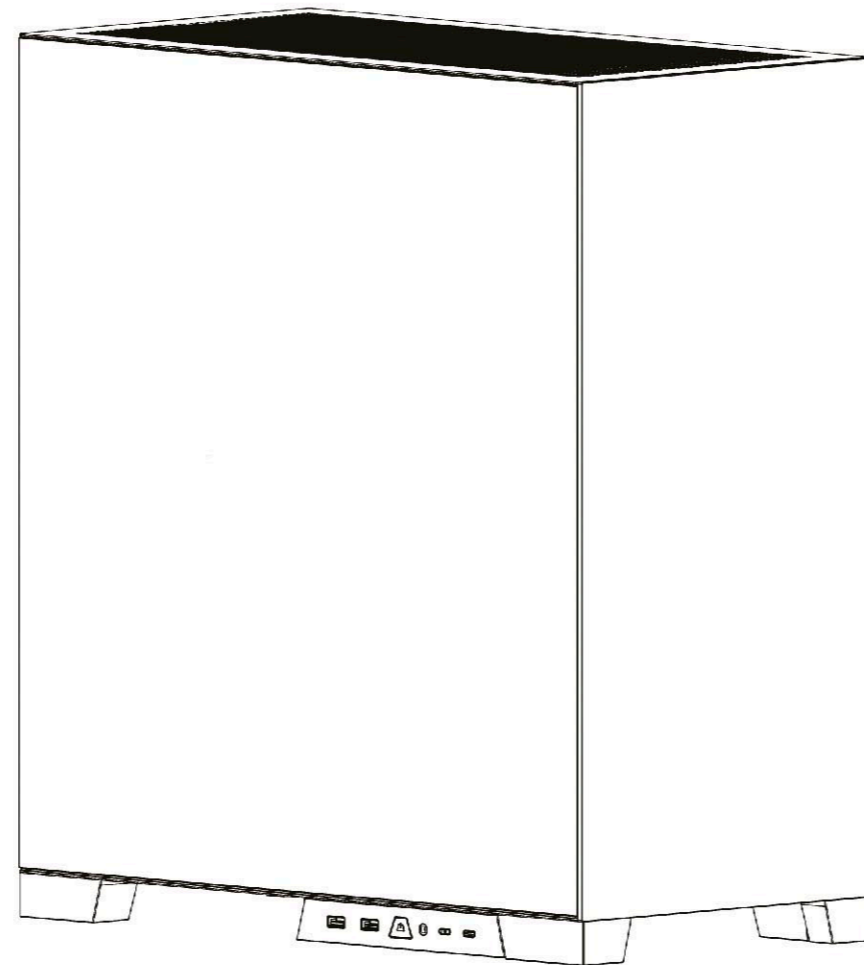


El panel trasero admite refrigeración líquida de 120/140

## 17 Instalación GPU



Retira las lengüetas PCI y pon la GPU  
Máx. longitud de la GPU: 430 mm  
Máx. longitud del ventilador de refrigeración en PB: 430 mm  
Máx. refrigeración líquida longitud: 271 mm



# DANUBE SAVA H500

### SIGNIFICADO DEL SÍMBOLO CUBO DE BASURA



Proteger nuestro medio ambiente: no tire los aparatos eléctricos a la basura doméstica. Por favor devuelva cualquier equipo eléctrico que ya no utilice a los puntos de recogida previstos para su eliminación. Estos pasos simples pueden ayudar a evitar los posibles efectos que la eliminación de residuos incorrecta puede causar sobre el medio ambiente y la salud humana. Esto contribuirá al reciclado y otras formas de re-uso de aparatos eléctricos y electrónicos. La información relativa al lugar en que el equipo puede ser eliminado se puede obtener de las autoridades locales.

FABRICADO EN CHINA  
Importado por: COLORS Information Technology, SL.  
C/ Morse, 49 - Pol. Ind. San Marcos  
28906 Getafe (Madrid)

CIF: B-84045574 · www.colors-it.es

