

VERSIÓN 1.0
JUNIO DE 2023
702P08979

Impresora de color Xerox® C410

Guía del usuario

© 2023 Xerox Corporation. Reservados todos los derechos. Xerox® es una marca comercial de Xerox Corporation en los Estados Unidos y/o en otros países.

Adobe®, el logotipo de Adobe PDF, Flash® y PostScript® son marcas comerciales o marcas registradas de Adobe Systems, Inc.

Apple®, Bonjour®, iPad®, iPhone®, iPod®, iPod touch®, AirPrint® y el logotipo de AirPrint®, Mac®, Mac OS® y Macintosh® son marcas comerciales o marcas registradas de Apple Inc., en Estados Unidos y en otros países.

El servicio de correo electrónico web Gmail™ y la plataforma de tecnología móvil Android™ son marcas comerciales de Google, Inc.

PCL® es una marca comercial registrada Hewlett-Packard Corporation en Estados Unidos y en otros países.

IBM® y AIX® son marcas registradas de International Business Machines Corporation en Estados Unidos y en otros países.

Microsoft®, Windows® y Windows Server® son marcas registradas de Microsoft Corporation en Estados Unidos y en otros países.

Mopria es una marca comercial de Mopria Alliance.

UNIX® es una marca comercial en Estados Unidos y en otros países, que se otorga con licencia exclusivamente a través de X/ Open Company Limited.

Linux® es una marca comercial registrada de Linus Torvalds.

Wi-Fi CERTIFIED Wi-Fi Direct® es una marca comercial de Wi-Fi Alliance.

BR38804

Tabla de contenido

Seguridad	9
Avisos y seguridad	10
Convenciones.....	11
Declaraciones de producto.....	11
Seguridad eléctrica	15
Directrices generales.....	15
Cable de alimentación	15
Autoapagado de emergencia.....	16
Seguridad de la batería.....	16
Seguridad durante el funcionamiento.....	17
Directrices de funcionamiento	17
Ubicación de la impresora	17
Suministros para impresora.....	18
Información sobre consumibles	18
Seguridad durante el mantenimiento	20
Medio ambiente, seguridad e higiene: información de contacto	21
Símbolos del producto	22
Información acerca de la impresora.....	27
Búsqueda de información sobre la impresora.....	28
Localización del número de serie de la impresora.....	30
Configuraciones de la impresora.....	31
Retirada del material de embalaje interno.....	32
A través del panel de control.....	34
Interpretación del indicador de estado	35
Selección del papel	36
Directrices para el papel	36
Características del papel.....	36
Papel no recomendado	37
Almacenamiento del papel.....	38
Selección de formularios preimpresos y papel con membrete	38
Tamaños de papel admitidos	39
Montaje, instalación y configuración.....	45
Elección de una ubicación para la impresora.....	46
Conexión de cables	48
Aplicación Xerox® Easy Assist	49
Instalación de la aplicación Xerox® Easy Assist	50
Conexión de la aplicación Xerox Easy Assist para impresoras instaladas	52
Adición de varias impresoras a la aplicación Xerox Easy Assist	53
Configuración y uso de las aplicaciones de la pantalla de inicio	54
Uso de la pantalla de inicio.....	54
Personalización de la pantalla de inicio	56

Uso de la aplicación de personalización de la pantalla	56
Configuración de cuotas de dispositivos	57
Gestionar marcadores.....	57
Gestión de contactos.....	59
Configuración y uso de las funciones de accesibilidad.....	60
Activación de la navegación por voz	60
Desactivación de la navegación por voz	60
Desplazamiento por la pantalla mediante gestos.....	60
Uso del teclado en pantalla	62
Activación del modo de ampliación.....	62
Carga de papel y material especial	63
Configuración del tipo y el tamaño del papel	63
Configuración de valores de papel universal.....	63
Carga de la bandeja	63
Carga del alimentador manual	67
Cargar el alimentador multiuso.....	69
Enlace de bandejas	72
Instalación y actualización de software, controladores y firmware	73
Instalación del software de la impresora	73
Adición de impresoras a un ordenador	73
Actualización de firmware.....	74
Exportación o importación de archivos de configuración	75
Adición de opciones disponibles en el controlador de impresión.....	75
Instalación de opciones de hardware	77
Instalación de bandejas opcionales.....	78
Conexión en red	79
Conexión de la impresora a una red Wi-Fi.....	79
Conexión de la impresora en una red inalámbrica mediante Wi-Fi Protected Setup (WPS)	79
Configuración de Wi-Fi Direct	80
Conexión de un dispositivo móvil a la impresora	80
Conexión de un ordenador a la impresora.....	81
Desactivación de la red Wi-Fi	82
Comprobación de la conectividad de la impresora.....	82
Seguridad de la impresora	83
Localización de la ranura de seguridad.....	84
Borrado de memoria de la impresora.....	85
Borrado de la unidad de almacenamiento de la impresora	86
Restauración de la configuración de fábrica	87
Impresión	89
Imprimir desde un ordenador	90
Impresión desde un dispositivo móvil	91
Impresión desde un dispositivo móvil a través de Mopria™ Print Service	91
Impresión desde un dispositivo móvil a través de AirPrint®.....	91
Impresión desde un dispositivo móvil a través de Wi-Fi Direct®	91
Impresión desde una unidad flash	93
Unidades flash y tipos de archivo admitidos	94
Unidades flash	94

Tipos de archivo.....	94
Configuración de trabajos confidenciales (Impresión protegida).....	95
Impresión de trabajos confidenciales y otros trabajos en espera.....	96
Para usuarios de Windows	96
Para usuarios de Macintosh	96
Impresión de una lista de muestras de fuentes.....	98
Impresión de una lista de directorio	99
Colocación de hojas de separación entre copias	100
Cancelación de un trabajo de impresión	101
Ajuste de intensidad del tóner.....	102
Uso de los menús de la impresora	103
Mapa de menús	104
Dispositivo.....	105
Preferencias	105
Modo Eco	106
Panel del operador remoto.....	107
Notificaciones	107
Gestión del consumo eléctrico	109
Recopilación de datos anónimos.....	111
Accesibilidad	111
Restaurar los valores predeterminados de fábrica.....	112
Mantenimiento	112
Personalización de la pantalla de inicio	116
Acerca de esta impresora	117
Impresión	118
Presentación	118
Configuración.....	119
Calidad	121
Seguimiento trab.	123
PDF	124
PostScript	125
PCL.....	126
Imagen.....	128
Papel.....	130
Configuración de bandeja	130
Configuración del material.....	131
Unidad USB.....	133
Imprimir desde unidad flash	133
Red/Puertos	135
Descripción general de la red	135
Inalámbrica	136
Wi-Fi Direct.....	139
AirPrint.....	140
Gestión de servicios móviles	141
Ethernet	142
TCP/IP	143
SNMP	145
IPSec	147
802.1x	148

Configuración de LPD	149
Configuración de HTTP/FTP	150
ThinPrint	151
USB.....	151
Restringir acceso a la red externa.....	152
Universal Print	153
Seguridad.....	156
Métodos de inicio de sesión	156
Administración de certificados.....	160
Programar dispositivos USB.....	161
Registro de auditoría de seguridad	161
Restricciones de conexión	164
Configuración de impresión confidencial	165
Codificación de disco.....	166
Borrar archivos de datos temporales	166
Configuración LDAP de las soluciones	166
Varios	167
Informes.....	168
Página de valores de menú	168
Dispositivo.....	168
Impresión.....	169
Red	169
Menú de suministros	170
Activación del plan.....	170
Conversión del plan	170
Servicio de suscripción	170
Solución de problemas.....	171
Impresión de la página de valores de menú	172
Mantenimiento.....	173
Comprobación del estado de piezas y suministros.....	174
Configuración de notificaciones de suministros	175
Configuración de alertas de correo.....	176
Visualización de informes.....	177
Pedido de consumibles	178
Uso de suministros originales de Xerox.....	178
Sustitución de consumibles.....	179
Sustitución de un cartucho de tóner	179
Sustitución del contenedor de tóner de desecho	180
Sustitución del kit de imagen	181
Restablecimiento de contadores de uso de suministros	185
Limpieza de componentes de la impresora	187
Limpieza de la impresora.....	187
Limpieza de la pantalla táctil.....	187
Limpieza de rodillos de alimentación	188
Ahorro de energía y papel.....	190
Configuración de los valores del modo de ahorro de energía.....	190
Ajuste del brillo de la pantalla	190
Ahorro de suministros	190
Desplazamiento de la impresora a otra ubicación	191

Solución de problemas	193
Problemas de calidad de impresión	194
Problemas de impresión.....	195
Calidad de impresión baja	195
No se imprimen los trabajos de impresión	235
Impresión lenta	236
El trabajo se imprime desde la bandeja incorrecta o en el papel incorrecto	240
La impresora no responde	242
Problemas de conexión de red.....	244
No se puede abrir Embedded Web Server	244
No se puede conectar la impresora a la red Wi-Fi	245
Problemas con los consumibles.....	248
Sustituir cartucho; la región de la impresora no coincide.....	248
Suministros que no son de Xerox.....	249
Eliminación de atascos	250
Cómo evitar atascos	250
Identificación de ubicaciones de atasco	251
Atasco de papel en la bandeja estándar.....	252
Atasco de papel en la bandeja de salida estándar.....	253
Atasco de papel en el alimentador manual	254
Atasco de papel en la puerta A.....	255
Problemas de alimentación del papel	257
El sobre se cierra al imprimir.....	257
La impresión clasificada no funciona	258
Atascos de papel frecuentes.....	259
Las páginas atascadas no se vuelven a imprimir	260
Problemas de calidad de color.....	261
Modificación de los colores de la salida impresa	261
Preguntas más frecuentes sobre la impresión en color.....	262
La impresión aparece tintada	264
Contacto con el servicio de atención al cliente	265
Información sobre normativas	267
Normativa básica	268
Estados Unidos (Normativa FCC)	268
Información sobre normativas para adaptadores de red inalámbricos de 2.4-GHz y 5-GHz.....	268
Aviso láser	269
Canadá.....	269
Cumplimiento con la Unión Europea y el Área Económica Europea.....	270
ENERGY STAR	271
Certificado Comunidad Económica Eurasiática	273
Alemania.....	274
Directiva RoHS de Turquía.....	274
Cumplimiento con RoHS de Ucrania	274
Certificación de seguridad.....	276
Fichas de datos de seguridad.....	277
Reciclaje y eliminación de productos	279

Tabla de contenido

Todos los países.....	280
Extracción de las baterías	280
América del Norte.....	281
Unión Europea.....	282
Eliminación fuera de la Unión Europea.....	282
Otros países.....	283

Seguridad

Este capítulo incluye:

Avisos y seguridad	10
Convenciones	11
Seguridad eléctrica	15
Seguridad durante el funcionamiento	17
Seguridad durante el mantenimiento	20
Medio ambiente, seguridad e higiene: información de contacto	21
Símbolos del producto	22

La impresora y los suministros recomendados se han diseñado y probado para que cumplan estrictos requisitos de seguridad. Prestar atención a la información siguiente garantizará el funcionamiento seguro de su impresora Xerox® de forma continua.

Avisos y seguridad

Lea atentamente las instrucciones siguientes antes de utilizar la impresora. Consulte estas instrucciones para asegurar el funcionamiento seguro de su impresora de forma continua.


Su impresora Xerox® y los suministros se han diseñado y probado para que cumplan estrictos requisitos de seguridad. Estos incluyen la evaluación y certificación por un organismo de seguridad y el cumplimiento con las normas electromagnéticas y medioambientales establecidas.

La prueba y el rendimiento de seguridad y medioambiental de este producto se comprobó utilizando solamente materiales Xerox®.




Nota: Las alteraciones no autorizadas, incluidas la adición de funciones nuevas o la conexión de dispositivos externos, pueden afectar la certificación del producto. Póngase en contacto con el representante de Xerox si desea más información.

Convenciones

 Nota: Una nota identifica información que podría ayudarle.

Advertencia: Una advertencia identifica algo que podría dañar el hardware o el software del producto.

 **Precaución:** Una precaución indica una situación potencialmente peligrosa que podría lesionarlo.

Los diferentes tipos de declaraciones incluyen:


 **PRECAUCIÓN—RIESGO DE LESIONES:** Indica riesgo de lesión

 **PRECAUCIÓN—RIESGO DE DESCARGA:** Indica un riesgo de descarga eléctrica.


 **PRECAUCIÓN—SUPERFICIE CALIENTE:** Indica un riesgo de quemadura si se toca.


 **PRECAUCIÓN—RIESGO DE CAÍDA:** Indica peligro de aplastamiento.


 **PRECAUCIÓN—RIESGO DE DESCARGA ELÉCTRICA:** Indica un riesgo de quedar atrapado entre piezas móviles.


 **PRECAUCIÓN—PARTES MÓVILES:** Indica riesgo de lesiones lacerantes o abrasivas producidas por piezas rotativas.


DECLARACIONES DE PRODUCTO


 **PRECAUCIÓN—RIESGO DE LESIONES:** Para evitar el riesgo de incendio o descarga eléctrica, conecte el cable de alimentación a una toma eléctrica de capacidad correcta y adecuadamente conectada a tierra, que esté cerca del producto y sea accesible fácilmente.


 **PRECAUCIÓN—RIESGO DE LESIONES:** Para evitar el riesgo de incendio o descarga eléctrica, use solamente el cable de alimentación provisto con este producto o un reemplazo autorizado del fabricante.


 **PRECAUCIÓN—RIESGO DE LESIONES:** No use este producto con cables de extensión, cables de extensión de múltiples tomas, ni dispositivos UPS. La capacidad de potencia de estos tipos de accesorios puede ser fácilmente sobrecargada por una impresora láser y ello ocasionaría riesgos de incendio, daños en la propiedad o rendimiento deficiente de la impresora.


 **PRECAUCIÓN—RIESGO DE LESIONES:** No use este producto con un protector contra sobrecargas de tensión incluido en la línea. El uso de un dispositivo de protección contra sobrecargas de tensión puede ocasionar riesgo de incendio, daños a la propiedad o rendimiento deficiente de la impresora.

 **PRECAUCIÓN—RIESGO DE LESIONES:** Para reducir el riesgo de incendio, use solo un cable de 26 AWG o uno de telecomunicaciones más grande (RJ-11) cuando conecte este producto a la red telefónica conmutada pública. Para los usuarios de Australia, el cable debe estar aprobado por la Autoridad Australiana de Comunicaciones y Medios.


 **PRECAUCIÓN—RIESGO DE DESCARGA:** Para evitar el riesgo de descarga eléctrica, no coloque ni use este producto cerca del agua o lugares húmedos.

 **PRECAUCIÓN—RIESGO DE DESCARGA:** Para evitar el riesgo de descarga eléctrica, no configure este producto ni haga ninguna conexión eléctrica o de cableado, como el cable de alimentación, función de fax, o teléfono, durante una tormenta eléctrica.


 **PRECAUCIÓN—RIESGO DE LESIONES:** No corte, tuerza, ate, aplaste ni coloque objetos pesados sobre el cable de alimentación. No someta a esfuerzos ni abrasiones al cable de alimentación. No permita que el cable de alimentación quede apretado entre dos objetos, como muebles y paredes. Si sucede cualquiera de estas cosas, habrá riesgo de incendio o descargas eléctricas. Inspeccione el cable de alimentación periódicamente para detectar signos de tales problemas. Desconecte el cable de alimentación de la toma eléctrica antes de inspeccionarlo.

 **PRECAUCIÓN—RIESGO DE DESCARGA:** Para evitar el riesgo de descarga eléctrica, asegúrese de que todas las conexiones externas, como las de Ethernet y sistema telefónico, estén correctamente instaladas en sus puertos de conexión designados.

 **PRECAUCIÓN—RIESGO DE DESCARGA:** Para evitar el riesgo de descarga eléctrica, si está accediendo a la placa del controlador o instala hardware opcional o dispositivos de memoria en algún momento posterior a la configuración de la impresora, debe desconectar la impresora, y desenchufar el cable de alimentación de la toma eléctrica antes de continuar. Si tiene algún otro dispositivo acoplado a la impresora, desconéctelo también, y desenchufe todo cable que llegue a la impresora.

 **PRECAUCIÓN—RIESGO DE DESCARGA:** Para evitar el riesgo de descarga eléctrica cuando se limpie el exterior de la impresora, desenchufe el cable de alimentación de la toma de electricidad y desconecte todos los cables de la impresora antes de continuar.

 **PRECAUCIÓN—RIESGO DE DESCARGA:** Para evitar el riesgo de descarga eléctrica, no use la función de fax durante una tormenta eléctrica.

 **PRECAUCIÓN—RIESGO DE LESIONES:** Si la impresora pesa más de 20 kg, (44 lb), es posible que se requieran dos o más personas para levantarla con seguridad.



PRECAUCIÓN—RIESGO DE LESIONES: Cuando deba trasladar su impresora, siga estas directrices para evitar lesiones personales o daños en la impresora:

- Asegúrese de que todas las puertas y bandejas estén cerradas.
- Apague la impresora y desenchufe el cable de alimentación de la toma eléctrica.
- Desconecte todos los conductores y cables de la impresora.
- Si la impresora tiene bandejas opcionales separadas apoyadas en el piso u opciones de salida acopladas a ella, desconéctelas antes de trasladar la impresora.
- Si la impresora tiene una base con ruedas, hágala rodar cuidadosamente hasta su nueva ubicación. Tenga cuidado cuando deba pasar por umbrales o irregularidades del piso.
- Si la impresora no tiene una base con ruedas pero está configurada con bandejas opcionales u opciones de salida, retire las opciones de salida y levante la impresora para separarla de las bandejas. No trate de levantar la impresora y cualquier opcional al mismo tiempo.
- Siempre use las manijas de la impresora para levantarla.
- Cualquier carretilla que se use para trasladar a la impresora debe tener una superficie capaz de soportar toda el área de la base de la impresora.
- Cualquier carretilla que se use para trasladar a las opciones de hardware debe tener una superficie capaz de soportar las dimensiones de las opciones.
- Mantenga a la impresora en posición vertical.
- Evite movimientos que produzcan sacudones severos.
- Asegúrese de que sus dedos no estén debajo de la impresora cuando la apoye en el suelo.
- Asegúrese de que haya suficiente espacio libre alrededor de la impresora.



PRECAUCIÓN—RIESGO DE CAÍDA: La instalación de una o más opciones en su impresora o MFP puede requerir una base con ruedas, un mueble u otra característica para evitar la inestabilidad que podría originar lesiones. Para obtener más información sobre las configuraciones admitidas, contacte el lugar donde adquirió la impresora.



PRECAUCIÓN—RIESGO DE CAÍDA: Para reducir el riesgo de inestabilidad del equipo, cargue cada bandeja por separado. Mantenga a todas las otras bandejas cerradas hasta que las necesite.



PRECAUCIÓN—SUPERFICIE CALIENTE: El interior de la impresora puede estar caliente. Para reducir el riesgo de lesiones producidas por un componente caliente, permita que la superficie se enfríe antes de tocarla.



PRECAUCIÓN—RIESGO DE DESCARGA ELÉCTRICA: Para evitar el riesgo de una lesión por pellizco, tome precauciones en las áreas marcadas con esta etiqueta. Las lesiones por pellizco pueden ocurrir alrededor de piezas móviles, como engranajes, puertas, bandejas y cubiertas.



PRECAUCIÓN—RIESGO DE LESIONES: Este producto usa un láser. El uso de los controles, o ajustes o el desempeño de procedimientos que no sean los especificados en la Guía del usuario puede generar una exposición a radiación peligrosa.



PRECAUCIÓN—RIESGO DE LESIONES: No está previsto el reemplazo de la batería de litio de este producto. Existe peligro de explosión si una batería de litio es reemplazada incorrectamente. No recargue, desarme ni incinere una batería de litio. Deseche las baterías de litio usadas según las instrucciones del fabricante y las normativas locales.

Este producto ha sido diseñado, probado y aprobado para cumplir estrictas normas de seguridad globales con el uso de componentes específicos del fabricante. Las funciones de seguridad de algunas piezas no siempre pueden ser obvias. El fabricante no es responsable por el uso de otras piezas de repuesto.

Derive el servicio o las reparaciones que no se describan en la documentación de usuario, a un representante de servicio.

Información sobre ozono y ventilación.

Consulte *Facts about ozone* (Datos sobre el ozono) y *Facts about ventilation* (Datos sobre ventilación) en [Health and Safety of Our Work Environment - Xerox \(Salud y Seguridad de Nuestro Entorno de Trabajo - Xerox\)](#).

GUARDE ESTAS INSTRUCCIONES

Seguridad eléctrica

DIRECTRICES GENERALES



Precaución:

- No introduzca objetos en las ranuras o aberturas de la impresora. Si hace contacto con algún punto con carga eléctrica o si cortocircuita algún componente, podría producirse un incendio o una descarga eléctrica.
- No quite las cubiertas o dispositivos de seguridad que están sujetos con tornillos, a menos que vaya a instalar algún equipo opcional y se haya indicado que lo haga. Cuando se realizan estas instalaciones, apague la impresora. Desconecte el cable de alimentación cuando extraiga las cubiertas y los dispositivos de seguridad para instalar algún equipo opcional. A excepción de las opciones instalables por el usuario, los componentes que se encuentran tras dichas cubiertas no requieren ningún tipo de mantenimiento o servicio por parte del usuario.

Las situaciones siguientes representan un riesgo para su seguridad:

- El cable de alimentación está dañado o raído.
- Se ha derramado líquido en la impresora.
- La impresora está expuesta a agua.
- Sale humo de la impresora o la superficie está muy caliente.
- La impresora emite olores o ruidos raros.
- En la impresora se ha activado un disyuntor, un fusible u otro dispositivo de seguridad.

Si se produce alguna de estas condiciones:

1. Apague la impresora inmediatamente.
2. Desconecte el cable de alimentación de la toma eléctrica.
3. Llame a un técnico de servicio autorizado.

CABLE DE ALIMENTACIÓN

Use el cable de alimentación suministrado con la impresora.



Precaución: Para evitar el riesgo de incendio o descarga eléctrica, no use cables de extensión, conjuntos de tomas o enchufes de alimentación.

- Enchufe el cable directamente a una toma eléctrica correctamente conectada a tierra. Asegúrese de que ambos extremos del cable están conectados correctamente. Si no sabe si la toma está conectada a tierra, pida a un electricista que lo compruebe.
- No utilice un enchufe adaptador a tierra para conectar la impresora a una toma eléctrica que no tenga un terminal de conexión a tierra.

- Compruebe que la impresora está enchufada a una toma eléctrica que proporcione el voltaje y la potencia adecuadas. Si fuera necesario, revise las especificaciones eléctricas de la impresora con un electricista.
- No ponga la impresora en un lugar donde se pueda pisar el cable de alimentación.
- No coloque objetos sobre el cable de alimentación.
- No vuelva a conectar o desconectar el cable de alimentación cuando la impresora esté encendida.
- Si el cable de alimentación se gasta o deshilacha, sustitúyalo.
- Para evitar descargas eléctricas y daños en el cable, sujete el enchufe cuando desconecte el cable.

El cable de alimentación está conectado a la impresora como un dispositivo de conexión en la cubierta posterior de la impresora. Si es preciso desconectar toda la electricidad de la impresora, desconecte el cable de alimentación de la toma de corriente.

AUTOAPAGADO DE EMERGENCIA

Si se produce alguna de las siguientes condiciones, apague la impresora inmediatamente y desconecte el cable de alimentación de la toma eléctrica. Póngase en contacto con un técnico de servicio de Xerox para corregir el problema si:

- El equipo emite olores o ruidos no habituales.
- El cable de alimentación está dañado o raído.
- Se ha activado un disyuntor, fusible u otro dispositivo de seguridad.
- Se ha derramado líquido en la impresora.
- La impresora está expuesta a agua.
- Cualquier pieza de la impresora está dañada.

SEGURIDAD DE LA BATERÍA

Una o más plaquetas de circuito de esta impresora contienen una batería de litio. No intente reparar o cambiar la batería de litio. Si hubiera un problema con la batería, póngase en contacto con un técnico de servicio para solucionar el problema.



Precaución: Si la batería de una placa de circuito no se instala correctamente, puede explotar.

La batería de litio de esta impresora contiene perclorato. Para más información sobre los procedimientos de manipulación especiales del perclorato, consulte <https://dtsc.ca.gov/perchlorate/>.

Seguridad durante el funcionamiento

Su impresora y los suministros se han diseñado y probado para que cumplan estrictos requisitos de seguridad. Estos incluyen el examen y la aprobación por un organismo de seguridad y el cumplimiento con las normas medioambientales establecidas.

Si presta atención a las siguientes normas de seguridad, contribuirá a que su impresora funcione continuamente de forma segura.

DIRECTRICES DE FUNCIONAMIENTO

- No quite las bandejas de papel mientras la impresora está imprimiendo.
- No abra las puertas mientras la impresora está imprimiendo.
- No mueva la impresora mientras está imprimiendo.
- Mantenga las manos, el cabello, la corbata, etc. apartados de los rodillos de alimentación y de salida.
- Las cubiertas de protección, que requieren herramientas para retirarlas, protegen las áreas de riesgo en la impresora. No retire las cubiertas protectoras.
- No intente anular ningún dispositivo de cierre eléctrico o mecánico.
- No trate de retirar papel atascado de lugares muy profundos de la impresora. Desconecte la impresora de inmediato y póngase en contacto con el representante local de Xerox.



Precaución:

- Las superficies metálicas en el área del fusor están calientes. Siempre actúe con precaución cuando elimine atascos de papel en el área y evite tocar cualquier superficie metálica.
- Para evitar el peligro de un vuelco, no empuje ni mueva el dispositivo cuando todas las bandejas de papel estén extendidas.

UBICACIÓN DE LA IMPRESORA

- Coloque la impresora en una superficie nivelada y sólida, sin vibraciones, capaz de resistir su peso. Para saber el peso de la configuración de su impresora, consulte el capítulo de *Especificaciones físicas* en la Guía del usuario.
- No bloquee ni tape las ranuras o aberturas de la impresora. Estas aberturas tienen como función ventilar la impresora y evitar que se caliente en exceso.
- Coloque la impresora en un lugar donde haya espacio suficiente para su correcto funcionamiento y mantenimiento.
- Si se instala la impresora en un vestíbulo o en un área restringida similar, puede que sean aplicables requisitos de espacio adicionales. Asegúrese de cumplir todas las normas de seguridad aplicables al espacio de trabajo, el edificio y las instalaciones eléctricas de la zona.
- Coloque la impresora en un lugar donde no haya polvo.

- No almacene ni utilice la impresora en un lugar muy caluroso, frío o húmedo.
- No coloque la impresora cerca de una fuente de calor.
- No coloque la impresora bajo la luz solar directa para evitar la exposición de los componentes sensibles a la luz.
- No coloque la impresora en un lugar donde esté directamente expuesta a la corriente de aire frío de un aparato de aire acondicionado.
- No coloque la impresora en ubicaciones propensas a experimentar vibraciones.
- Para un óptimo rendimiento, use la impresora en las alturas especificadas en el capítulo *Especificaciones físicas* de la Guía del usuario.

SUMINISTROS PARA IMPRESORA

- Utilice los suministros previstos para la impresora. El uso de materiales no adecuados puede perjudicar el funcionamiento y originar situaciones de peligro.
- Siga todos los avisos e instrucciones indicados en el producto, opciones y suministros o en la documentación entregada con ellos.
- Almacene todos los consumibles siguiendo las instrucciones del embalaje o envase.
- Mantenga todos los consumibles fuera del alcance de los niños.
- No arroje al fuego tóner, cartuchos de tóner, cartuchos de cilindro o cartuchos de residuos.



Precaución: Al manipular cartuchos de tóner por ejemplo, evite el contacto con la piel y los ojos. El contacto del tóner con los ojos puede causar irritación e inflamación. No intente desarmar el cartucho; esto aumenta el riesgo de contacto con la piel y los ojos.

Advertencia: No se recomienda utilizar consumibles que no sean de Xerox. La garantía Xerox, el acuerdo de servicio y la garantía de satisfacción total no cubren los daños, mal funcionamiento o disminución del rendimiento causados por el uso de consumibles de otras marcas que no sean Xerox, o por el uso de consumibles Xerox que no sean especificados para esta impresora. La garantía de satisfacción total está disponible en Estados Unidos y Canadá. La cobertura podría variar fuera de estas áreas. Contacte a su representante Xerox para obtener más detalles.

INFORMACIÓN SOBRE CONSUMIBLES



Precaución: Al manipular cartuchos de tinta/tóner o fusor, por ejemplo, evite el contacto con la piel y los ojos. El contacto del tóner con los ojos puede causar irritación e inflamación. No intente desensamblar el cartucho. Esto puede incrementar el riesgo del contacto con la piel o los ojos.

- Almacene todos los consumibles siguiendo las instrucciones del embalaje o envase.
- Mantenga todos los consumibles fuera del alcance de los niños.
- Nunca arroje tinta seca/tóner, cartuchos de impresión, o contenedores de tinta seca/tóner a las llamas.

Para obtener más información sobre los programas de reciclaje de consumibles de Xerox®, vaya a www.xerox.com.

[com/recycling.](#)

Seguridad durante el mantenimiento

No realice ningún procedimiento de mantenimiento que no esté específicamente descrito en la documentación que acompaña a la impresora.

- Limpie la impresora con un paño seco sin pelusa.
- Siga estrictamente las indicaciones incluidas en esta publicación a la hora de utilizar consumibles y materiales de limpieza.



Precaución: No utilice productos de limpieza en aerosol. Los productos de limpieza en aerosol pueden provocar explosiones o incendios cuando se utilizan en equipos electromecánicos.

- No retire cubiertas ni protectores que estén atornillados. Detrás de estas cubiertas no se encuentran elementos de servicio del cliente.
- En caso de un Derrame de Tinta seca o Tóner, use una escoba o un paño húmedo para limpiar la tinta seca/tóner derramados. Limpie lentamente, para reducir al mínimo la generación de polvo durante la limpieza. Evite usar una aspiradora. Si fuera necesario usar una aspiradora, la misma debería estar diseñada para polvos combustibles, con un motor especificado contra explosiones y una manguera no conductora.



Precaución: Las superficies metálicas en el área del fusor están calientes. Siempre actúe con precaución cuando elimine atascos de papel en el área y evite tocar cualquier superficie metálica.

- No quemé ningún consumible o repuesto de mantenimiento de rutina. Para obtener más información sobre los programas de reciclaje de consumibles de Xerox®, vaya a www.xerox.com/gwa.










Medio ambiente, seguridad e higiene: información de contacto












Si desea obtener más información sobre medio ambiente, seguridad e higiene con relación a este producto y los suministros de Xerox, póngase en contacto con:


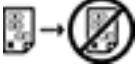
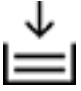

- Estados Unidos y Canadá, solamente: 1-800-ASK-XEROX (1-800-275-9376)
- Dirección web: [Environmental Health & Sustainability - Xerox \(Salud ambiental y Sostenibilidad - Xerox\)](#)
- Solicitud por correo electrónico (mundial): EHS-Europe@xerox.com








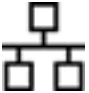




Para obtener más información sobre la seguridad del producto en Estados Unidos y Canadá, vaya a: www.xerox.com/environment

Símbolos del producto

SÍMBOLO	DESCRIPCIÓN
	Precaución: Indica un peligro que puede provocar lesiones graves o muerte si no se evita.
	Superficie caliente: superficie caliente interior o exterior de la impresora. Tenga cuidado para evitar que se produzcan daños personales.
	Advertencia: Piezas móviles. Tenga cuidado para evitar que se produzcan daños personales.
[Sin símbolo]	Advertencia: Indica medidas obligatorias para evitar daños materiales.
	No toque la pieza o área de la impresora.
	No toque este componente de la impresora.
	No toque la pieza o área de la impresora.
	No exponga los cartuchos de cilindro a la luz directa del sol.
	No quemar el componente
	No queme los cartuchos de tóner.

SÍMBOLO	DESCRIPCIÓN
	No queme los cartuchos de cilindro.
	No queme el cartucho de residuos de tóner.
	Peligro de atrapamiento: Tenga cuidado en esta área para evitar daños personales.
	Peligro de atrapamiento: Tenga cuidado en esta área para evitar daños personales.
	Retire el papel con cuidado.
	Superficie caliente: Espere el tiempo indicado antes de tocarla.
	Sí
	No
	En espera
	No utilice papel grapado o encuadernado con un clip.
	No utilice papel plegado, doblado, ondulado o arrugado.

SÍMBOLO	DESCRIPCIÓN
	No colocar ni utilizar papel para impresión de inyección de tinta
	No vuelva a colocar papel que se imprimió o utilizó anteriormente.
	No utilizar postales
	No utilizar sobres
	No copiar dinero
	Agregar papel o material de impresión
	Atasco de papel
	Bloqueo
	Desbloqueo
	Sujetapapeles
	Enfriamiento
	Tiempo transcurrido


SÍMBOLO	DESCRIPCIÓN
	Suministrar papel
	Documento original a 1 cara
	Papel taladrado
	Colocar papel con membrete hacia arriba.
	Colocar papel con membrete hacia abajo.
	Colocar etiquetas hacia abajo.
	USB: Universal Serial Bus (Bus serie universal)
	LAN: Local Area Network (Red de área local)
	Línea telefónica
	Peso
	Botón Base de servicios (Página principal de Servicios)
	Artículo reciclable

Información acerca de la impresora

Este capítulo incluye:

Búsqueda de información sobre la impresora.....	28
Localización del número de serie de la impresora	30
Configuraciones de la impresora	31
Retirada del material de embalaje interno	32
A través del panel de control	34
Interpretación del indicador de estado	35
Selección del papel.....	36

Búsqueda de información sobre la impresora

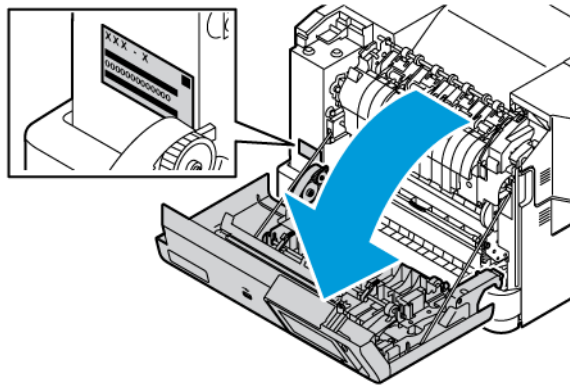
¿QUÉ BUSCA?	ENCUÉNTRELO AQUÍ
Instrucciones de configuración inicial	Consulte la documentación de configuración suministrada con la impresora.
<ul style="list-style-type: none"> • Software de la impresora • Controlador de impresión • Firmware de la impresora • Utilidad 	Vaya a www.xerox.com , busque el modelo de impresora y seleccione el controlador, el firmware o la utilidad que necesite.
<ul style="list-style-type: none"> • Selección y almacenamiento de papel y material especial • Carga del papel • Configuración de valores de la impresora • Visualización e impresión de documentos y fotos • Configuración de la impresora para una red • Cuidado y mantenimiento de la impresora • Diagnóstico y solución de problemas 	<p>Centro de información: Vaya a www.xerox.com.</p> <p>Videos de instrucciones: Vaya a www.xerox.com.</p> <p>Guía de pantalla táctil: Vaya a www.xerox.com.</p>
Configuración y uso de las funciones de accesibilidad de su impresora	Vaya a www.xerox.com .
Información de ayuda para utilizar el software de la impresora	<p>Ayuda de los sistemas operativos Microsoft Windows o Macintosh:</p> <p>Abra un programa o aplicación de software de la impresora y haga clic en Ayuda.</p> <p>Haga clic en Ayuda para obtener información contextual.</p> <p> Nota:</p> <ul style="list-style-type: none"> • La ayuda se instala automáticamente con el software de la impresora. • En función del sistema operativo, el software de la impresora se ubica en la carpeta de programa de la impresora o en el escritorio.

¿QUÉ BUSCA?	ENCUÉNTRELO AQUÍ
<ul style="list-style-type: none"> • Documentación • Chat de asistencia en directo • Asistencia por correo electrónico • Asistencia por voz 	<p>Vaya a www.xerox.com.</p> <p>Seleccione su región o país y, a continuación, seleccione su producto para ver el sitio de asistencia correspondiente.</p> <p>La información de contacto de asistencia para su país o región se encuentra en el sitio web o en la garantía impresa que se suministra con la impresora.</p> <p>Tenga preparada la siguiente información cuando se ponga en contacto con el servicio de atención al cliente:</p> <ul style="list-style-type: none"> • Lugar y fecha de compra • Tipo de máquina y número de serie <p>Si desea más información, consulte Localización del número de serie de la impresora.</p>
<ul style="list-style-type: none"> • Información de seguridad • Información sobre normativa • Información sobre la garantía • Información medioambiental 	<p>La información sobre la garantía es diferente en cada país o región:</p> <ul style="list-style-type: none"> • En EE. UU., consulte la declaración de garantía limitada que se incluye con la impresora o vaya a www.xerox.com. • En los demás países y regiones, consulte la garantía impresa proporcionada con la impresora. <p>Guía de información del producto: consulte la documentación suministrada con la impresora o vaya a www.xerox.com.</p>

Localización del número de serie de la impresora

Para localizar el número de serie de la impresora:

1. Abra la puerta A.
2. Localice el número de serie.



Configuraciones de la impresora

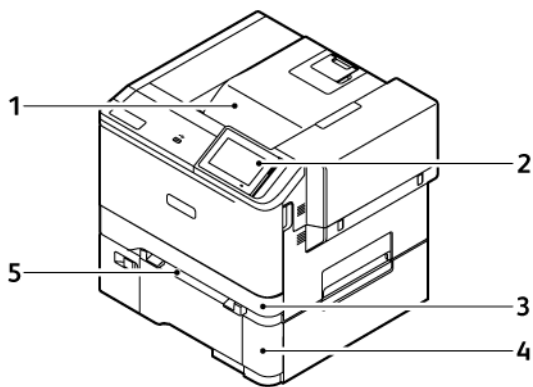


PRECAUCIÓN—RIESGO DE CAÍDA: Si se instalan uno o varios complementos en la impresora, puede que sea necesario utilizar una base de ruedas, mobiliario u otros elementos que eviten la inestabilidad del montaje y la consiguiente posibilidad de sufrir lesiones. Si desea más información sobre las configuraciones admitidas, consulte [Workplace and Digital Printing Solutions | Xerox](#).



PRECAUCIÓN—RIESGO DE CAÍDA: Para reducir el riesgo de inestabilidad del equipo, cargue cada bandeja por separado. Mantenga a todas las otras bandejas cerradas hasta que las necesite.

En función de su modelo de impresora, podrá configurarla agregando una bandeja opcional de 550+100 hojas o dos bandejas opcionales estándar de 550 hojas.

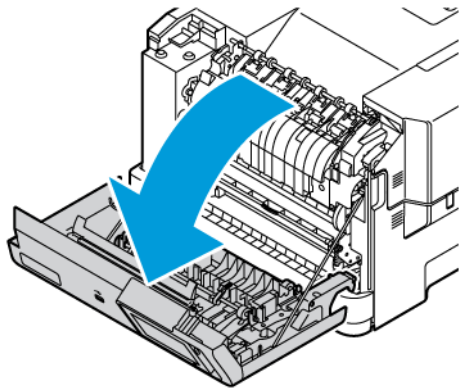


- | | |
|---|---|
| 1. Bandeja de salida estándar | 4. Bandeja 2, bandeja opcional de 550+100 hojas |
| 2. Panel de control | 5. Alimentador manual |
| 3. Bandeja 1, bandeja estándar de 250 hojas | |

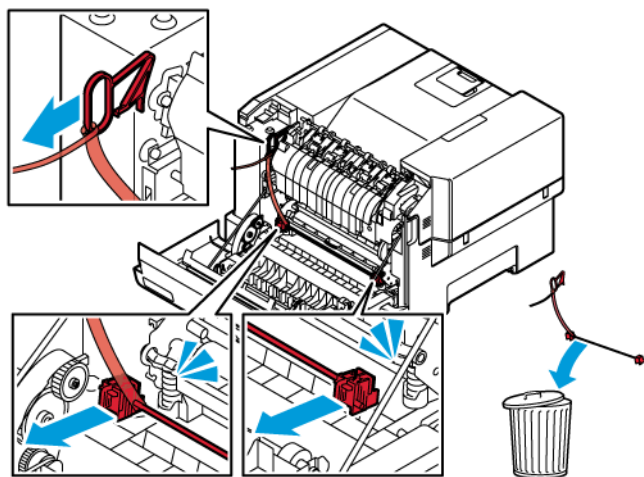
Retirada del material de embalaje interno

La impresora tiene cierto material de embalaje en su interior. Retire el material de embalaje e instale la unidad de imagen y el cartucho de tóner de forma apropiada.

1. En la parte frontal de la impresora, abra la puerta A.

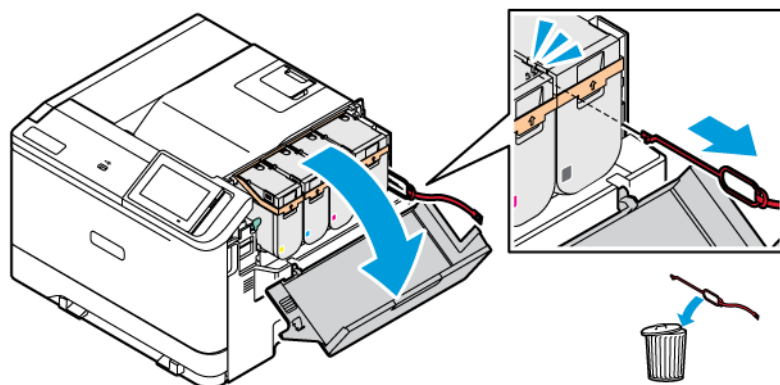


2. Retire los lazos de plástico y los clips.

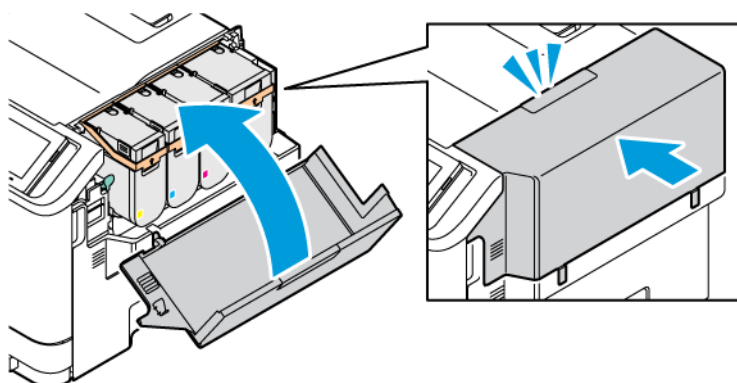


3. Cierre la puerta A.

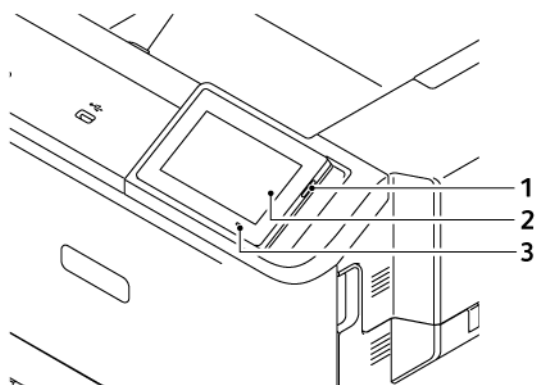
4. En el lado derecho de la impresora, abra la puerta B y extraiga el lazo de plástico rojo del cartucho de tóner.




5. Cierre la puerta B.



A través del panel de control



	COMPONENTE DEL PANEL DE CONTROL	FUNCIÓN
1	Botón de alimentación	<p>Permite encender o apagar la impresora.</p> <p> Nota: Para apagar la impresora, mantenga pulsado el botón de encendido durante cinco segundos.</p> <p>Permite configurar la impresora en modo de suspensión.</p> <p>Reactiva la impresora cuando está en modo de suspensión o hibernación.</p>
2	Pantalla	<p>Permite ver los mensajes y el estado de los suministros de la impresora.</p> <p>Configurar y hacer funcionar la impresora.</p>
3	Indicador luminoso	<p>Comprobar el estado de la impresora.</p>

Interpretación del indicador de estado

INDICADOR LUMINOSO	ESTADO DE LA IMPRESORA
Desactivado	La impresora está apagada.
Azul fijo	La impresora está preparada.
Azul intermitente	La impresora está imprimiendo o procesando datos.
Rojo intermitente	La impresora necesita la intervención del usuario.
Ámbar fijo	La impresora está en modo de suspensión.
Ámbar intermitente	La impresora está en modo de suspensión o en modo de hibernación.

Selección del papel

DIRECTRICES PARA EL PAPEL

Use el papel correcto para evitar atascos y ayudar a garantizar una impresión sin problemas.

- Utilice siempre papel nuevo, sin dañar.
- Antes de cargar el papel, es preciso conocer la cara de impresión recomendada del papel. Esta información suele venir indicada en el embalaje del papel.
- No utilice papel cortado ni recortado manualmente.
- No mezcle tamaños, tipos o pesos de papel en la misma bandeja. Mezclarlos provocaría atascos.
- No utilice papeles tratados a menos que estén diseñados específicamente para la impresión electrofotográfica.

Si desea más información, consulte:

- Recommended Media List (Listado de soportes recomendados) (EE. UU.): [Recommended Media List - Xerox® Paper & Specialty Media](#).
- Recommended Media List (Listado de soportes recomendados) (Europa): [Recommended Printer Papers and Specialty Media - Xerox](#).

CARACTERÍSTICAS DEL PAPEL

Las características de papel que se definen a continuación afectan a la calidad y fiabilidad de la impresión. Tenga en cuenta estos factores antes de imprimir.

Peso

Las bandejas pueden alimentar papel de distintos pesos. El papel de menos de 60 g/m² (16 libras) puede que no sea lo bastante rígido para una correcta alimentación, lo que podría provocar atascos. Si desea más información, consulte [Pesos de papel admitidos](#)

Curvatura

La curvatura es la tendencia del papel a curvarse por los bordes. La curvatura excesiva puede provocar problemas de alimentación del papel. La curvatura puede producirse después de que el papel pase por la impresora, donde queda expuesto a altas temperaturas. Asimismo, almacenar el papel sin empaquetar en ambientes cálidos, húmedos, fríos o secos puede causar curvaturas en el papel antes de su impresión y provocar problemas de alimentación.

Suavidad

La suavidad del papel afecta directamente a la calidad de impresión. Si el papel es demasiado áspero, el tóner no se impregna de forma adecuada. Si el papel es demasiado suave, puede provocar problemas de alimentación o de calidad de impresión. Se recomienda usar papel de 50 puntos Sheffield.

Nivel de humedad

La cantidad de humedad del papel afecta tanto a la calidad de impresión como a la capacidad que tiene la impresora para cargar el papel correctamente. Guarde el papel en su embalaje original hasta que lo vaya a utilizar. La exposición del papel a los cambios de humedad puede degradar su rendimiento.

Antes de imprimir, el papel debe estar guardado en su embalaje original, en las mismas condiciones ambientales que la impresora, durante 24-48 horas. El entorno en que el papel esté guardado debe ser igual al de la impresora. Déjelo más tiempo si el entorno de almacenamiento o transporte es muy distinto al de la impresora. El papel grueso puede requerir un período de acondicionamiento más prolongado.

Dirección de la fibra

Fibra hace referencia a la alineación de las fibras del papel en una hoja. La fibra puede ser del tipo fibra larga, en el sentido de la longitud del papel, o fibra corta, en el sentido de la anchura del papel.

En cuanto a la dirección recomendada de la fibra, consulte [Pesos de papel admitidos](#).

Contenido de fibra

La mayoría del papel xerográfico de alta calidad está fabricado a partir de pulpa de madera 100 % tratada químicamente. Este contenido le proporciona un alto grado de estabilidad, provoca menos problemas de alimentación y produce una mejor calidad de impresión. El papel que contiene fibras como el algodón puede afectar negativamente al manejo del papel.

PAPEL NO RECOMENDADO

No es aconsejable utilizar con la impresora los tipos de papel siguientes:

- Tipos de papel tratados químicamente, utilizados para hacer copias sin papel carbón, también denominados tipos de papel sin carbón, papel sin copia carbón (CCP) o papel que no necesita carbón (NCR).
- Tipos de papel preimpresos con productos químicos que puedan contaminar la impresora.
- Tipos de papel preimpresos que se puedan ver afectados por la temperatura del fusor de la impresora.
- Tipos de papel preimpresos que necesiten un registro (ubicación exacta de la impresión en la página) mayor que ± 2.3 mm (± 0.9 pulg.), como los formularios de reconocimiento óptico de caracteres (OCR).

En algunos casos, se puede ajustar el registro con una aplicación de software para imprimir correctamente en estos formularios.

- Papeles estucados (Erasable Bond), sintéticos o térmicos
- Tipos de papel con bordes ásperos, con superficie de textura áspera o gruesa o con curvaturas
- Papel reciclado que no cumpla la normativa europea EN12281:2002.
- Papel con un peso inferior a 60 g/m² (16 libras)
- Formularios o documentos multicopia

ALMACENAMIENTO DEL PAPEL

Utilice estas instrucciones de almacenamiento del papel para evitar los atascos y la calidad de impresión desigual:

- Guarde el papel en su embalaje original en el mismo ambiente que la impresora durante 24-48 horas antes de imprimir.
- Déjelo más tiempo si el entorno de almacenamiento o transporte es muy distinto al de la impresora. El papel grueso puede requerir un período de acondicionamiento más prolongado.
- Para obtener los mejores resultados, almacene el papel con una temperatura de 21 °C (70 °F) y una humedad relativa del 40 %.
- La mayoría de fabricantes de etiquetas recomiendan imprimir dentro de un intervalo de temperaturas entre 18 y 24 °C (65–75 °F) con una humedad relativa entre el 40 y el 60 %.
- Almacene el papel en cajas, preferiblemente en una plataforma o estantería en lugar de en el suelo.
- Almacene paquetes individuales en una superficie plana.
- No coloque nada sobre los paquetes individuales de papel.
- Saque el papel de la caja de cartón o del embalaje solo cuando esté preparado para cargarlos en la impresora. La caja de cartón o el embalaje ayudan a mantener el papel limpio, seco y sin arrugas.

SELECCIÓN DE FORMULARIOS PREIMPRESOS Y PAPEL CON MEMBRETE

- Utilice papel de fibra larga.
- Utilice sólo formularios y papel con cabecera impresos mediante un proceso de impresión litográfica o grabado.
- Evite papel con superficies de textura áspera o gruesa.
- Utilice tintas que no se vean afectadas por la resina del tóner. Normalmente, las tintas que se imprimen mediante un proceso de oxidación y las tintas oleosas cumplen estos requisitos, las de látex puede que no.
- Imprima siempre muestras de formularios o cabeceras preimpresos que tenga pensado utilizar antes de adquirir grandes cantidades de estos. De esta forma podrá determinar si la tinta del formulario o cabecera preimpresos afecta a la calidad de impresión.
- En caso de duda, póngase en contacto con su proveedor de papel.
- Para la impresión con cabecera, cargue el papel orientado correctamente para la impresora.

Si desea más información, consulte:

- Recommended Media List (Listado de soportes recomendados) (EE. UU.): [Recommended Media List - Xerox® Paper & Specialty Media](#).
- Recommended Media List (Listado de soportes recomendados) (Europa): [Recommended Printer Papers and Specialty Media - Xerox](#).

TAMAÑOS DE PAPEL ADMITIDOS



Nota: Es posible que la Bandeja 2 de su impresora sea una bandeja opcional de 550+100 hojas, que incluye una bandeja de 550 hojas y un alimentador multiuso de 100 hojas. La bandeja de 550 hojas de la bandeja de 550+100 hojas admite los mismos tipos de papel que la bandeja de 550 hojas. El alimentador multiuso integrado admite diferentes tipos, tamaños y pesos de papel.

Tamaños de papel admitidos

TAMAÑO DE PAPEL	BANDEJA ESTÁNDAR DE 250 HOJAS	BANDEJAS OPCIONALES DE 550 HOJAS	ALIMENTADOR MULTIUSO	ALIMENTADOR MANUAL	IMPRESIÓN A DOBLE CARA
A4 210 x 297 mm (8.27 x 11.7 pulg.)	✓	✓	✓	✓	✓
A5¹ 148 x 210 mm (5.83 x 8.27 pulg.)	✓	X	✓	✓	X
A5² 210 x 148 mm (8.27 x 5.83 pulg.)	✓	✓	✓	✓	X
A6 105 x 148 mm (4.13 x 5.83 pulg.)	✓	X	✓	✓	X
JIS B5 182 x 257 mm (7.17 x 10.1 pulg.)	✓	✓	✓	✓	X
Oficio (México) 216 x 340 mm (8.5 x 13.4 pulg.)	✓	✓	✓	✓	✓
Hagaki 100 x 148 mm	✓	X	✓	✓	X

TAMAÑO DE PAPEL	BANDEJA ESTÁNDAR DE 250 HOJAS	BANDEJAS OPCIONALES DE 550 HOJAS	ALIMENTADOR MULTIUSO	ALIMENTADOR MANUAL	IMPRESIÓN A DOBLE CARA
(3.94 x 5.83 pulg.)					
Media carta 139.7 x 215.9 mm (5.5 x 8.5 pulg.)	✓	X	✓	✓	X
Ejecutivo 184.2 x 266.7 mm (7.25 x 10.5 pulg.)	✓	✓	✓	✓	X
Carta 215.9 x 279.4 mm (8.5 x 11 pulg.)	✓	✓	✓	✓	✓
Legal 215.9 x 355.6 mm (8.5 x 14 pulg.)	✓	✓	✓	✓	✓
Folio 215.9 x 330.2 mm (8.5 x 13 pulg.)	✓	✓	✓	✓	✓
Universal^{2,3} 98.4 x 148–215.9 x 355.6 mm (3.86 x 5.83–8.5 x 14 pulg.)	✓	X	✓	✓	X
Universal^{2,3} 76.2 x 127–215.9 x 355.6 mm (3 x 5–8.5 x 14 pulg.)	X	X	✓	✓	X

TAMAÑO DE PAPEL	BANDEJA ESTÁNDAR DE 250 HOJAS	BANDEJAS OPCIONALES DE 550 HOJAS	ALIMENTADOR MULTIUSO	ALIMENTADOR MANUAL	IMPRESIÓN A DOBLE CARA
Universal^{2, 3} 148 x 210– 215.9 x 355.6 mm (5.83 x 8.27– 8.5 x 14 pulg.)	✓	✓	✓	✓	X
Universal^{2, 3} 210 x 250– 215.9 x 355.6 mm (8.27 x 10.98–8.5 x 14 pulg.)	✓	✓	✓	✓	✓
Sobre 7 ^{3/4} 98.4 x 190.5 mm (3.875 x 7.5 pulg.)	✓ ₄	X	✓	✓	X
Sobre 9 98.4 x 225.4 mm (3.875 x 8.9 pulg.)	✓ ₄	X	✓	✓	X
Sobre 10 104.8 x 241.3 mm (4.12 x 9.5 pulg.)	✓ ₄	X	✓	✓	X
Sobre DL 110 x 220 mm (4.33 x 8.66 pulg.)	✓ ₄	X	✓	✓	X
Sobre C5 162 x 229 mm (6.38 x 9.01 pulg.)	✓ ₄	X	✓	✓	X
Sobre B5 176 x 250 mm (6.93 x 9.84	✓ ₄	X	✓	✓	X

TAMAÑO DE PAPEL	BANDEJA ESTÁNDAR DE 250 HOJAS	BANDEJAS OPCIONALES DE 550 HOJAS	ALIMENTADOR MULTIUSO	ALIMENTADOR MANUAL	IMPRESIÓN A DOBLE CARA
pulg.)					
Otro sobre 98.4 x 162–176 x 250 mm (3.87 x 6.38–6.93 x 9.84 pulg.)	✓ ⁴	X	✓	✓	X

¹ Coloque este tamaño de papel en la bandeja estándar, el alimentador manual y el alimentador multiuso, con el borde largo en primer lugar.

¹ Coloque este tamaño de papel en las bandejas opcionales con el borde corto en primer lugar.

³ Cuando se selecciona Universal, a la página se le da un formato de 215.9 x 355.6 mm (8.5 x 14 pulg.) a no ser que la aplicación de software especifique el tamaño.

⁴ Coloque la hoja de forma que lo que entre primero en la impresora sea el borde corto.

⁵ Cuando se selecciona Otro sobre, a la página se le da un formato de 215.9 x 355.6 mm (8.5 x 14 pulg.) a no ser que la aplicación de software especifique el tamaño.

Tipos de papel admitidos

TIPO DE PAPEL	BANDEJA ESTÁNDAR DE 250 HOJAS	BANDEJAS OPCIONALES DE 550 HOJAS	ALIMENTADOR MULTIUSO	ALIMENTADOR MANUAL	IMPRESIÓN A DOBLE CARA
Papel normal	✓	✓	✓	✓	✓
Papel ligero	✓	✓	✓	✓	✓
Papel pesado	✓	✓	✓	✓	✓
Con membrete	✓	✓	✓	✓	✓
Cartulina	✓	✓	✓	✓	X
Reciclado	✓	✓	✓	✓	✓
Bond	✓	✓	✓	✓	✓
Etiquetas	✓	✓	✓	✓	X
Brillante	✓	✓	✓	✓	X

TIPO DE PAPEL	BANDEJA ESTÁNDAR DE 250 HOJAS	BANDEJAS OPCIONALES DE 550 HOJAS	ALIMENTADOR MULTIUSO	ALIMENTADOR MANUAL	IMPRESIÓN A DOBLE CARA
Etiquetas de vinilo	✓	✓	✓	✓	X
Preimpreso	✓	✓	✓	✓	✓
Sobres	✓	X	✓	✓	X
Papel de color	✓	✓	✓	✓	✓
Algodón áspero	✓	✓	✓	✓	✓
Tipo personalizado 1-6	✓	✓	✓	✓	✓

 Nota:

- Es posible que su impresora tenga una bandeja opcional de 550+100 hojas, que incluye una bandeja de 550 hojas y un alimentador multiuso de 100 hojas. La bandeja de 550 hojas de la bandeja de 550+100 hojas admite los mismos tipos de papel que la bandeja de 550 hojas estándar. El alimentador multiuso integrado admite diferentes tipos, tamaños y pesos de papel.
- Las etiquetas, los sobres y las cartulinas siempre se imprimen a una velocidad reducida.
- Se admite el uso esporádico de etiquetas de vinilo, aunque se debe comprobar su compatibilidad. Con algunas etiquetas de vinilo podría ser conveniente utilizar el alimentador multiuso.

Pesos de papel admitidos

BANDEJA ESTÁNDAR DE 250 HOJAS	BANDEJAS OPCIONALES DE 550 HOJAS	ALIMENTADOR MULTIUSO	ALIMENTADOR MANUAL	IMPRESIÓN A DOBLE CARA
60–216 g/m ² de fibra larga (16–80 lb. de alta calidad)	60–176 g/m ² de fibra larga (16–80 lb. de alta calidad)	60–176 g/m ² de fibra larga (16–80 lb. de alta calidad)	60–216 g/m ² de fibra larga (16–80 lb. de alta calidad)	60–105 g/m ² de fibra larga (16–80 lb. de alta calidad)

 Nota:

- Es posible que su impresora tenga una bandeja opcional de 550+100 hojas, que incluye una bandeja de 550 hojas y un alimentador multiuso de 100 hojas. La bandeja de 550 hojas de la bandeja de 550+100 hojas admite los mismos tipos de papel que la bandeja de 550 hojas estándar. El alimentador multiuso integrado admite diferentes tipos, tamaños y pesos de papel.
- Para papel de 60 a 176 g/m² (16–47 lb de alta calidad), se recomienda papel de fibra larga.

- El papel de menos de 75 g/m² (20 lb. de alta calidad) debe imprimirse con Papel ligero como Tipo de papel. De no hacerlo, puede producirse una curvatura excesiva que puede provocar problemas de alimentación, especialmente en los entornos más húmedos.

Montaje, instalación y configuración

Este capítulo incluye:

Elección de una ubicación para la impresora	46
Conexión de cables.....	48
Aplicación Xerox® Easy Assist.....	49
Configuración y uso de las aplicaciones de la pantalla de inicio.....	54
Configuración y uso de las funciones de accesibilidad	60
Carga de papel y material especial	63
Instalación y actualización de software, controladores y firmware	73
Instalación de opciones de hardware	77
Instalación de bandejas opcionales	78
Conexión en red.....	79

Elección de una ubicación para la impresora

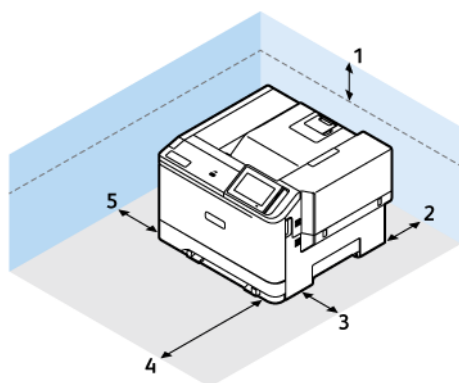
- Deje espacio suficiente para poder abrir las bandejas, las cubiertas y las puertas, y para instalar opciones de hardware.
- Coloque la impresora cerca de una toma de corriente eléctrica.

PRECAUCIÓN—RIESGO DE LESIONES: Para evitar el riesgo de incendio o descarga eléctrica, conecte el cable de alimentación a una toma de corriente debidamente conectada a tierra con la potencia adecuada, que se encuentre cerca del dispositivo y resulte fácilmente accesible.





PRECAUCIÓN—RIESGO DE DESCARGA: Para evitar el riesgo de descargas eléctricas, no instale este producto cerca de agua o donde haya humedad.

- Asegúrese de que el flujo de aire de la habitación cumple con la última revisión de la normativa ASHRAE 62 o con la normativa 156 del departamento técnico del Comité Europeo de Normalización.
- Proporcionar una superficie plana, limpia y estable.
- Mantenga la impresora:
 - Limpia, seca y sin polvo
 - Lejos de grapas sueltas y clips
 - Lejos del flujo de aire de los aparatos de aire acondicionado, calentadores o ventiladores
 - A salvo de la luz solar directa y humedad extrema
- Tenga en cuenta la temperatura recomendada y evite fluctuaciones:
 - Temperatura de funcionamiento: 10–32.2 °C (50–90 °F)
 - Temperatura de almacenamiento: 15.6–32.2 °C (60–90 °F)
- Deje el siguiente espacio recomendado alrededor de la impresora para conseguir una ventilación correcta:



1	Arriba	254 mm (10 pulg.)
2	Atrás	102 mm (4 pulg.)
3	Lado derecho	76 mm (3 pulg.)

4	Frontal	508 mm (20 pulg.)  Nota: El espacio mínimo requerido delante de la impresora es de 75 mm (3 pulg.).
5	Lado izquierdo	76 mm (3 pulg.)

 Nota: Se necesita un espacio adicional de 305 mm (12 pulg.) en el lateral derecho y de 508 mm (20 pulg.) en el frontal de la impresora, a fin de eliminar atascos y cambiar tóner y unidades de imagen.

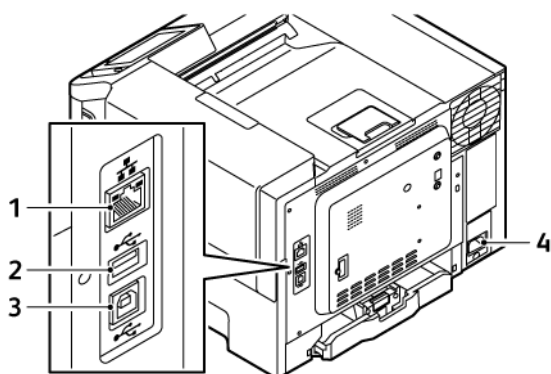
Conexión de cables

⚡ PRECAUCIÓN—RIESGO DE DESCARGA: Para evitar el riesgo de descarga eléctrica, no configure este producto ni realice ninguna conexión eléctrica ni de cableado, como la función de fax, el cable de alimentación o el teléfono, durante una tormenta eléctrica.

⚠ PRECAUCIÓN—RIESGO DE LESIONES: Para evitar el riesgo de incendio o descarga eléctrica, conecte el cable de alimentación a una toma de corriente debidamente conectada a tierra con la potencia adecuada, que se encuentre cerca del dispositivo y resulte fácilmente accesible.

⚠ PRECAUCIÓN—RIESGO DE LESIONES: Para evitar el riesgo de incendio o descarga eléctrica, utilice exclusivamente el cable de alimentación que se suministra junto con este producto o el repuesto autorizado por el fabricante.

Advertencia—Posibles daños: Para evitar la pérdida de datos o un funcionamiento incorrecto, no toque el cable USB, ningún adaptador de red inalámbrica o las zonas de la impresora que se muestran mientras se está imprimiendo activamente.



	PUERTO DE IMPRESORA	FUNCIÓN
1	Puerto Ethernet	Conectar la impresora a una red.
2	Puerto USB	Conectar un teclado o cualquier opción compatible.
3	Puerto USB de la impresora	Conectar la impresora a un ordenador.
4	Zócalo del cable de alimentación	Conectar la impresora a una toma de alimentación eléctrica.

Aplicación Xerox® Easy Assist

La aplicación Xerox Easy Assist permite acceder y configurar la impresora desde el smartphone. Para acceder a la impresora desde su smartphone, descargue e instale la aplicación Xerox Easy Assist en su dispositivo móvil. Una vez instalado Xerox Easy Assist en su smartphone, podrá configurar la nueva impresora con facilidad, gestionar su configuración, ver alertas sobre la necesidad de suministros y realizar el pedido, además de obtener ayuda en línea para la solución de problemas de la impresora.

Para instalar la aplicación Xerox Easy Assist en su smartphone, debe escanear un código QR o buscar la aplicación en Apple App Store o Google Play Store. Existen dos tipos de código QR de XEA:

- **Código QR para adquirir la aplicación XEA:** Código QR para la instalación inicial de la aplicación. Para instalar la aplicación Xerox Easy Assist por primera vez, debe escanear este código QR con la cámara de su smartphone. Encontrará este código QR en la caja de embalaje o en la *Guía de instalación* que se adjunta con la impresora.
- **Código QR para conectar el móvil a la impresora:** Código QR para configurar una conexión de red inalámbrica entre el smartphone y la impresora. Por ejemplo, una conexión con Wi-Fi Direct. Para las impresoras con una interfaz de usuario con pantalla táctil, encontrará este código QR en el panel de control de la impresora, en el asistente de instalación del equipo. El código QR proporciona toda la información clave necesaria para conectar el smartphone y la impresora sin tener que introducir información técnica a mano. Para conectarse a la impresora, lea este código QR desde la aplicación Xerox Easy Assist. Si desea más información, consulte [Conexión de la aplicación Xerox Easy Assist para impresoras instaladas](#).

Estas son las funciones principales de la aplicación Xerox Easy Assist:

Configurar una impresora nueva

Si tiene disponible un código QR o una dirección IP, podrá configurar una nueva impresora Xerox con la ayuda de la aplicación Xerox Easy Assist. En la pantalla My Printers (Mis impresoras) en la aplicación, toque el icono + y, a continuación, toque **Set Up a New Printer (Configurar una nueva impresora)**. Siga las instrucciones que aparecen en aplicación.

Si desea más información, consulte [Adición de varias impresoras a la aplicación Xerox Easy Assist](#).

Estado de la impresora

El estado muestra información sobre la impresora, por ejemplo si está disponible, el nivel de tóner y el estado las bandejas de papel. A través de la aplicación Xerox Easy Assist puede hacer pedido de piezas y suministros. Si el nivel de tóner es bajo, para pedir tóner nuevo, seleccione el icono de **tóner** y toque **Reorder** (Volver a pedir).

Alertas

La aplicación Xerox Easy Assist puede notificarle los posibles errores y problemas de la impresora. Para ver el error, toque el icono de **campana**.

Impresión

A través de la aplicación Xerox Easy Assist puede realizar un trabajo de impresión. En la aplicación, seleccione la impresora y toque **Imprimir**. Seleccione el documento que desea imprimir en su dispositivo móvil, confirme las opciones de impresión y toque **Imprimir**.

Opciones del dispositivo

En la pestaña **Device Settings** (Opciones del dispositivo) se pueden ver y editar las opciones del dispositivo. Si no ha establecido una contraseña en la configuración inicial, para ver o editar los valores de configuración de la impresora deberá establecer una contraseña.

Asistencia

A través de la aplicación Xerox Easy Assist puede solicitar asistencia técnica y buscar soluciones de problemas relacionados con la impresora. En la aplicación, seleccione la impresora y toque **Support** (Asistencia). Le conecta con el chatbot en directo del agente de asistencia de Xerox.

Configuración del equipo informático

A través de la aplicación Xerox Easy Assist puede descargar controladores de impresión y escaneado para su impresora. En la aplicación, seleccione la impresora y toque **Set Up Computer** (Configurar equipo informático). En el campo E-mail, introduzca su dirección de correo electrónico registrada y toque el icono **+** para agregar la dirección de correo electrónico. Para descargar e instalar los controladores de impresión y escaneado, la aplicación envía un enlace rápido a su dirección de correo electrónico.

Imprimir páginas de prueba

Para confirmar que todas las opciones se ha configurado correctamente, puede imprimir una página de prueba. En la aplicación, seleccione la impresora y toque **Imprimir una página de prueba**.

Quitar la impresora

Puede quitar la impresora de la aplicación Xerox Easy Assist. En la aplicación, seleccione la impresora y toque **Remove** (Quitar).

INSTALACIÓN DE LA APLICACIÓN XEROX® EASY ASSIST

Para instalar y utilizar la aplicación Xerox Easy Assist, haga lo siguiente:

1. Para ver un vídeo sobre cómo desembalar la impresora, escanee el código QR de la caja de embalaje o de la guía de instalación que se incluye con la impresora mediante la cámara de su smartphone.

En función de su smartphone, se le solicitará que descargue la aplicación de Apple App Store o Google Play Store. Acepte el acuerdo de licencia y siga las instrucciones que aparecen en la aplicación.

2. Para la configuración inicial cuando se enciende la impresora por primera vez, aparece asistente de configuración inicial. En el panel de control de la impresora, haga lo siguiente:



- a. Seleccione **Idioma** y toque **Siguiente**.

Aparece la Aplicación móvil Xerox Easy Assist.

- b. Para utilizar el dispositivo móvil para configurar y gestionar la impresora, toque **Sí**.

Aparece la pantalla Get the App (Obtener la aplicación) para confirmar el tipo de dispositivo móvil. Seleccione una de las opciones siguientes:

- **iOS:** Seleccione esta opción para instalar la aplicación Xerox Easy Assist desde su iPhone.
- **Android:** Seleccione esta opción para instalar la aplicación Xerox Easy Assist desde su dispositivo móvil Android.

- **I have the App** (Tengo la aplicación): Seleccione esta opción si ya tiene instalada la aplicación Xerox Easy Assist en su dispositivo móvil.
3. Si ha seleccionado la opción iOS o Android, aparece una pantalla para ayudarle a descargar la aplicación. En el panel de control, toque **Show QR Code** (Mostrar código QR).
Aparecerá una pantalla con el código QR. Para instalar la aplicación, escanee el código QR con la cámara de su smartphone.
 4. Descargue e instale la aplicación Xerox Easy Assist en su smartphone:
 - En teléfonos Android: Vaya a Google Play Store y busque la aplicación Xerox Easy Assist.
 - En iOS o iPhones: Vaya a Apple App Store y busque la aplicación Xerox Easy Assist.
 5. Cuando se instala la aplicación por primera vez en el smartphone, en el acuerdo de licencia, toque **I Agree** (Acepto).
 Nota: La aplicación Xerox Easy Assist incluye instrucciones que le ayudan a desembalar la impresora de su caja de envío. Para ver un vídeo sobre cómo desembalar la impresora, escanee el código QR de la caja de embalaje o de la *Guía de instalación* que se incluye con la impresora mediante la cámara de su smartphone. Acepte el acuerdo de licencia y siga las instrucciones que aparecen en la aplicación.
 6. Siga las instrucciones que aparecen en la aplicación. Para conectar el smartphone con la impresora, toque **Connect To My Printer** (Conectar con mi impresora).
 7. En el panel de control, para conectarse con la aplicación, toque **Show QR Code** (Mostrar código QR). Aparece el segundo código o Connect-QR.
 8. Escanee el código QR con la aplicación Xerox Easy Assist. Siga las instrucciones que aparecen en la aplicación.
Cuando está configurada la conexión, el smartphone y la impresora comparten temporalmente la misma red inalámbrica.
 9. Con la ayuda de la aplicación Xerox Easy Assist defina los valores de configuración general y registre la impresora en la red.
Algunas de las opciones generales son Admin Password (Clave de admin), Connectivity (Conectividad), Measurements (Mediciones), Date and Time (Fecha y hora), Sound (Sonido), Power Saver (Ahorro de energía).
 Nota: Asegúrese de que su smartphone está conectado a la misma red inalámbrica o cableada que la impresora y que pueden comunicarse una vez finalizada la configuración.
 10. Para realizar la configuración inicial en la aplicación, introduzca la información necesaria de la impresora y toque **Complete Setup** (Completar configuración).
Aparece la pantalla de bienvenida.

11. Una vez finalizada la configuración inicial, con la aplicación Xerox Easy Assist, puede hacer lo siguiente:
- Configurar una impresora nueva
 - Comprobar el estado de la impresora y pedir suministros
 - Descargar controladores de impresión y escaneado
 - Imprimir
 - Obtener ayuda para solucionar problemas
 - Quitar la impresora de la lista de Mis dispositivos de la aplicación XEA.

Para consultar las funciones de la aplicación Xerox Easy Assist, consulte [Aplicación Xerox® Easy Assist](#).

CONEXIÓN DE LA APLICACIÓN XEROX EASY ASSIST PARA IMPRESORAS INSTALADAS

Para instalar y utilizar la aplicación Xerox Easy Assist (XEA) con una impresora que ya está instalada y conectada a la red, puede utilizar el código QR que se encuentra en el panel de control.

- **Conectarse a través del código QR:**
 1. Descargue la aplicación Xerox Easy Assist (XEA) de Apple App Store o Google Play Store.
 2. Abra la aplicación XEA. Toque **+** o **Agregar** en la parte superior de la pantalla.
 3. Se muestra la pantalla Agregar impresora. En la sección Add Existing Printer (Agregar impresora existente), toque **Código QR**.
 4. En el panel de control de la impresora, toque la barra de estado en la parte superior de la pantalla de inicio para acceder al centro de notificaciones.
 5. Desde el centro de notificaciones, toque el icono de código QR de **Se ha conectado a la red**. Se abre una nueva ventana para **Conectarse a Xerox Easy Assist Mobile App** que muestra el código QR de conexión.
 6. Utilice la aplicación XEA para escanear el código QR. La impresora se agregará a la lista de Mis dispositivos de la aplicación XEA.
- **Conectarse a través de la dirección IP:**
 1. Descargue la aplicación Xerox Easy Assist (XEA) de Apple App Store o Google Play Store.
 2. Abra la aplicación XEA. Toque **+** o **Agregar** en la parte superior de la pantalla.
 3. Se muestra la pantalla Agregar impresora. En la sección de Add Existing Printer (Agregar impresora existente), toque **Dirección IP**.
 4. En el panel de control de la impresora, localice la dirección IP en la barra de estado de la parte superior de la pantalla de inicio.
 5. En la aplicación XEA, escriba la dirección IP. La impresora se agregará a la lista de Mis dispositivos de la aplicación XEA.

ADICIÓN DE VARIAS IMPRESORAS A LA APLICACIÓN XEROX EASY ASSIST

Si la impresora ya está configurada en la red y se ha terminado la configuración inicial, puede utilizar la aplicación XEA para incluir otras impresoras directamente a la lista de My Printers (Mis impresoras). Podrá ver el estado de la impresora, descargar controlador de impresión y obtener asistencia a través del Chatbot. Para agregar una impresora que se encuentra en la red, abra la página principal de la aplicación XEA en el smartphone. En la pantalla My Printers (Mis impresoras), toque el icono + y marque las siguientes opciones:


- **Configuración de una nueva impresora:** Para configurar una nueva impresora desde la aplicación XEA del smartphone XEA, en la pantalla Agregar impresora, seleccione **Set Up a New Printer (Configurar una nueva impresora)**. Siga las instrucciones que aparecen en el panel de control y el dispositivo móvil.
- **Adición de una impresora existente:** Para agregar una impresora existente ya conectada a la red, seleccione una de estas opciones:
 - **Código QR:** Para escanear el código QR de la impresora con el escáner de la aplicación XEA, toque **Código QR**. Para encontrar el código QR de la impresora, consulte [Conexión de la aplicación Xerox Easy Assist para impresoras instaladas](#).
 - **Dirección IP:** Para conectarse con la impresora a través de la dirección IP manualmente, toque **Dirección IP**. Escriba la dirección IP de la impresora y toque **Aceptar**. Si desea más información, consulte [Conexión de la aplicación Xerox Easy Assist para impresoras instaladas](#).
- **Localización de impresoras cercanas:** Cuando el smartphone está conectado a la misma red inalámbrica o cableada que la impresora, puede encontrar las impresoras cercanas si selecciona **Printers Around Me (Impresoras cercanas)**. La aplicación busca impresoras que se encuentran cerca de la red:
 - Si la aplicación encuentra la impresora, podrá seleccionar y agregar la impresora directamente.
 - Si la aplicación no encuentra la impresora que busca, introduzca la dirección IP para agregar la impresora.

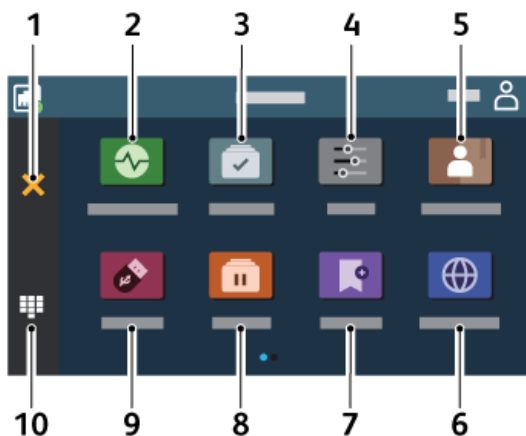



Nota: Si la impresora y el móvil no se ponen en comunicación, compruebe que se encuentran en la misma red.




Configuración y uso de las aplicaciones de la pantalla de inicio

USO DE LA PANTALLA DE INICIO

 Nota: La pantalla de inicio varía en función de los ajustes de configuración personalizados de la pantalla de inicio, la configuración administrativa y las soluciones integradas activas.



	ICONO	FUNCIÓN
1	Botón Parar o Cancelar	Detener la tarea de impresión actual.
2	Estado/Suministros	<ul style="list-style-type: none"> Mostrar un mensaje de error o advertencia siempre que la impresora necesite que el usuario intervenga para poder continuar procesando el trabajo. Ver más información sobre el mensaje o la advertencia de la impresora y sobre cómo borrarlos. <p> Nota: También puede acceder a esta configuración tocando la parte superior de la pantalla de inicio.</p>
3	Cola de trabajos	Mostrar todos los trabajos de impresión.

	ICONO	FUNCIÓN
		 Nota: También puede acceder a esta configuración tocando la parte superior de la pantalla de inicio.
4	Ajustes	Acceder a los menús de la impresora.
5	Libreta de direcciones	Gestionar una lista de contactos a la que pueden acceder otras aplicaciones de la impresora.
6	Cambiar idioma	Cambiar el idioma de la pantalla.  Nota: Esta opción se mantiene oculta en ocasiones. No es un icono predeterminado del panel de control. Puede personalizar la pantalla de inicio para que se vea el icono.
7	Marcadores	Para imprimir documentos de acceso frecuente que se almacenan en servidores o en la web.  Nota: Esta opción se mantiene oculta en ocasiones. No es un icono predeterminado del panel de control. Puede personalizar la pantalla de inicio para que se vea el icono.
8	Trabajos en espera	Mostrar los trabajos de impresión retenidos en la memoria de la impresora.
9	Unidad USB	Imprimir fotos y documentos desde una unidad flash.
10	Panel de teclas en pantalla	Introducir números o símbolos en un campo de entrada.

PERSONALIZACIÓN DE LA PANTALLA DE INICIO

1. Abra un explorador web y, a continuación, escriba la dirección IP de la impresora en el campo de la dirección.
 - Verá la dirección IP de la impresora en la pantalla de inicio de la impresora. La dirección IP aparece como cuatro grupos de números separados por puntos, como 123.123.123.123.
 - Si está utilizando un servidor proxy, desactívelo temporalmente para cargar correctamente la página web.
2. Haga clic en **Valores > Dispositivo > Personalización de la pantalla de inicio**.
3. Realice una o varias de estas acciones:
 - Para agregar un icono a la pantalla de inicio, haga clic en **+**, seleccione el nombre de la aplicación y haga clic en **Agregar**.
 - Para quitar un icono de la pantalla de inicio, seleccione el nombre de la aplicación y haga clic en **Eliminar**.
 - Para personalizar el nombre de una aplicación, haga clic en **Editar** y asígnele un nombre. Haga clic en **Guardar**.
 - Para restaurar el nombre de una aplicación, haga clic en **Editar** y seleccione **Guardar**.
 - Para agregar un espacio entre aplicaciones, haga clic en **+**, seleccione **ESPACIO EN BLANCO** y haga clic en **Agregar**.
 - Para organizar las aplicaciones, arrastre sus nombres por el orden que desee.
 - Para restaurar la pantalla de inicio predeterminada, haga clic en **Restaurar pantalla de inicio**. Haga clic en **Restaurar** y, a continuación, en **Aceptar**.
4. Aplique los cambios.

USO DE LA APLICACIÓN DE PERSONALIZACIÓN DE LA PANTALLA

Antes de comenzar a usar la aplicación, asegúrese de tener configurados y activos los ajuste del salvapantallas, la presentación de diapositivas y el fondo de pantalla. En Embedded Web Server, haga clic en **Aplicaciones > Personalización de pantalla > Configurar**.

Administración de imágenes de salvapantallas y presentación de diapositivas

1. En Embedded Web Server, haga clic en **Aplicaciones > Personalización de pantalla > Configurar**.
2. En la sección Imágenes de salvapantallas y presentación de diapositivas, agregue, edite o elimine una imagen.
 - Puede añadir hasta diez imágenes.
 - Si se activa, los iconos de estado aparecen en el salvapantallas solo si se producen errores, advertencias o hay notificaciones basadas en la nube.
3. Aplique los cambios.

Cambio de la imagen de fondo de pantalla

1. En la pantalla de inicio, toque **Cambiar fondo de pantalla**.
2. Seleccione una imagen para utilizarla.
3. Aplique los cambios.

Reproducción de una presentación de diapositivas desde una unidad flash

1. Inserte una unidad flash en el puerto USB delantero.
2. En la pantalla de inicio, toque **Presentación de diapositivas**.



Nota: Puede eliminar la unidad flash una vez empiece la presentación de diapositivas, pero las imágenes no se almacenarán en la impresora. Si la presentación de diapositivas se detiene, vuelva a insertar la unidad flash para ver las imágenes.

CONFIGURACIÓN DE CUOTAS DE DISPOSITIVOS

- Esta aplicación solo la admiten las impresoras que tienen el kit de productividad.
 - Si desea información sobre cómo configurar los valores de la aplicación, consulte la *Guía del administrador de cuotas de dispositivos*.
1. Abra un explorador web y, a continuación, escriba la dirección IP de la impresora en el campo de la dirección.
 - Verá la dirección IP de la impresora en la pantalla de inicio de la impresora. La dirección IP aparece como cuatro grupos de números separados por puntos, como 123.123.123.123.
 - Si está utilizando un servidor proxy, desactívelo temporalmente para cargar correctamente la página web.
 2. Haga clic en **Aplicaciones > Cuotas de dispositivos > Configurar**.
 3. En la sección Cuentas de usuarios, agregue o edite un usuario y, a continuación, establezca la cuota.
 4. Aplique los cambios.

GESTIONAR MARCADORES

Creación de marcadores

Utilice marcadores para imprimir documentos de acceso frecuente que se almacenan en servidores o en la Web.

1. Abra un explorador web y, a continuación, escriba la dirección IP de la impresora en el campo de la dirección.
 - Verá la dirección IP de la impresora en la pantalla de inicio de la impresora. La dirección IP aparece como cuatro grupos de números separados por puntos, como 123.123.123.123.
 - Si está utilizando un servidor proxy, desactívelo temporalmente para cargar correctamente la página web.
2. Haga clic en **Marcadores > Añadir marcador** y, a continuación, escriba un nombre para el marcador.
3. Seleccione un tipo de protocolo de dirección y realice alguna de las siguientes acciones:
 - Para HTTP y HTTPS, introduzca la dirección URL que desea agregar a favoritos.
 - Para HTTPS, asegúrese de usar el nombre de host en lugar de la dirección IP. Por ejemplo, escriba miWeb.com/muestra.pdf en lugar de escribir 123.123.123.123/muestra.pdf. Asegúrese de que el nombre de host también coincide con el valor de Nombre común (CN) en el certificado del servidor. Para obtener más información sobre cómo obtener el valor CN en el certificado de servidor, consulte la información de ayuda del navegador web.
 - Para FTP, introduzca la dirección FTP. Por ejemplo, miServidor/miDirectorio. Introduzca el puerto FTP. El 21 es puerto predeterminado para enviar comandos.
 - Para SMB, introduzca la dirección de la carpeta de red. Por ejemplo, miServidor\miRecursoCompartido/miArchivo.pdf. Escriba el nombre del dominio de red.
 - Si es necesario, seleccione el tipo de autenticación para FTP y SMB.

Para limitar el acceso al marcador, introduzca un PIN.



Nota: La aplicación admite los siguientes tipos de archivos: PDF, JPEG, TIFF y páginas web basadas en HTML. Otros tipos de archivo como DOCX y XLSX son compatibles con algunos modelos de impresora.

4. Haga clic en **Guardar**.

Creación de carpetas

1. Abra un explorador web y, a continuación, escriba la dirección IP de la impresora en el campo de la dirección.
 - Verá la dirección IP de la impresora en la pantalla de inicio de la impresora. La dirección IP aparece como cuatro grupos de números separados por puntos, como 123.123.123.123.
 - Si está utilizando un servidor proxy, desactívelo temporalmente para cargar correctamente la página web.

2. Haga clic en **Marcadores > Añadir carpeta** y escriba un nombre para la carpeta.



Nota: Para limitar el acceso a la carpeta, introduzca un PIN.

3. Haga clic en **Guardar**.



Nota: Puede crear carpetas o marcadores dentro de una carpeta. Para crear un marcador, consulte [Creación de marcadores](#).

GESTIÓN DE CONTACTOS

1. En la pantalla de inicio, toque **Libreta de direcciones**.
2. Realice una o varias de estas acciones:
Para agregar un contacto, toque **Menú** en la parte superior de la pantalla y, a continuación, toque **Crear contacto**. Si es necesario, especifique un método de inicio de sesión para permitir el acceso a la aplicación.
Para eliminar un contacto, toque **Menú** en la parte superior de la pantalla y, a continuación, toque **Eliminar contactos**.
Para modificar la información de contacto, toque el nombre del contacto.
Para crear un grupo, toque **Menú** en la parte superior de la pantalla y, a continuación, toque **Crear grupo**. Si es necesario, especifique un método de inicio de sesión para permitir el acceso a la aplicación.
Para eliminar un grupo, toque **Menú** en la parte superior de la pantalla, toque **Eliminar grupos** y, a continuación, seleccione el grupo.
Para modificar un grupo de contactos, toque **GRUPOS** y seleccione el nombre del grupo. Para seleccionar la acción que desea acometer, vuelva a tocar **Menú**.
3. Aplique los cambios.

Configuración y uso de las funciones de accesibilidad

ACTIVACIÓN DE LA NAVEGACIÓN POR VOZ

En la pantalla de inicio

1. Con un solo movimiento, deslice un dedo lentamente hacia la izquierda y después hacia arriba en la pantalla hasta que oiga un mensaje de voz.
 - En los modelos de impresora sin altavoces integrados, utilice auriculares para escuchar el mensaje.
2. Con dos dedos, toque **Aceptar**.
 - Si el gesto no funciona, aplique más presión.

Desde el teclado

1. Mantenga pulsada la tecla **5** hasta que se escuche el mensaje de voz.
 - En los modelos de impresora sin altavoces integrados, utilice auriculares para escuchar el mensaje.
2. Pulse el **Tabulador** para desplazar el cursor de enfoque hasta el botón Aceptar y, a continuación, pulse **Intro**.
 - Cuando Navegación por voz esté activa, utilice siempre dos dedos para seleccionar elementos de la pantalla.
 - Navegación por voz no está disponible en todos los idiomas.


DESACTIVACIÓN DE LA NAVEGACIÓN POR VOZ

1. Con un solo movimiento, deslice un dedo lentamente hacia la izquierda y después hacia arriba en la pantalla hasta que oiga un mensaje de voz.
 - En los modelos de impresora sin altavoces integrados, utilice auriculares para escuchar el mensaje.
2. Utilice dos dedos para realizar una de estas operaciones:
 - Toque **Navegación por voz** y, a continuación, **Aceptar**.
 - Toque **Cancelar**.Si el gesto no funciona, aplique más presión.
3. También puede desactivar la navegación por voz realizando una de estas acciones:
 - Con dos dedos, toque dos veces la pantalla de inicio.
 - Pulse el botón de encendido para pasar la impresora a modo de suspensión o hibernación.





DESPLAZAMIENTO POR LA PANTALLA MEDIANTE GESTOS



Nota: La mayoría de los gestos solo son funcionales cuando está activada la Navegación por voz.

 Nota: Permita que el modo de ampliación utilice los gestos de zoom y panorámica.

 Nota: Utilice un teclado físico para escribir caracteres y ajustar determinados valores.

GESTO	FUNCIÓN
Deslizar un dedo hacia la izquierda y luego hacia arriba	Iniciar el modo de accesibilidad. Utilice el mismo gesto para salir del modo de accesibilidad.  Nota: Este gesto también funciona cuando la impresora está en modo normal.
Tocar dos veces con un dedo	Seleccionar una opción o elemento de la pantalla que está resaltado.
Tocar con dos dedos	Seleccionar una opción o elemento de la pantalla que no está resaltado.
Tocar dos veces el icono de inicio con dos dedos	Desactivar el modo de accesibilidad.
Tocar tres veces con un dedo	Acercar o alejar las imágenes o el texto.
Deslizar un dedo hacia la derecha o hacia abajo	Desplazarse hasta el elemento siguiente de la pantalla.
Deslizar un dedo hacia la izquierda o hacia arriba	Desplazarse hasta el elemento anterior de la pantalla.
Deslizar un dedo hacia arriba y luego hacia abajo	Desplazarse hasta el primer elemento de la pantalla.
Panorámica	Acceder a las partes de la imagen ampliada que se encuentran fuera del límite de la pantalla.  Nota: Utilice dos dedos para arrastrar una imagen ampliada.
Deslizar un dedo hacia arriba y luego hacia la derecha	Subir el volumen.  Nota: Este gesto también funciona cuando la impresora está en modo normal.
Deslizar un dedo hacia abajo y luego hacia la derecha	Bajar el volumen.  Nota: Este gesto también funciona cuando la impresora está en modo normal.
Deslizar un dedo hacia arriba y luego hacia la izquierda	Salir de la aplicación y volver a la pantalla de inicio.
Deslizar un dedo hacia abajo y luego hacia la izquierda	Volver a la configuración anterior.

USO DEL TECLADO EN PANTALLA

Cuando se muestre el teclado en pantalla, siga uno o más de estos pasos:

- Toque una tecla para indicar y escribir el carácter en el campo.
- Arrastre un dedo por los distintos caracteres para indicar y escribir el carácter en el campo.
- Toque con dos dedos un cuadro de texto para indicar los caracteres en el campo.
- Toque **Retroceso** para eliminar caracteres.

ACTIVACIÓN DEL MODO DE AMPLIACIÓN

1. Con un solo movimiento, deslice un dedo lentamente hacia la izquierda y después hacia arriba en la pantalla hasta que oiga un mensaje de voz.
 - En los modelos de impresora sin altavoces integrados, utilice auriculares para escuchar el mensaje.
2. Utilice dos dedos para realizar estos pasos:
 - a. Toque **Modo de ampliación**.
 - b. Toque **Aceptar**.

Si el gesto no funciona, aplique más presión.

Si desea más información sobre el desplazamiento por una pantalla ampliada, consulte [Desplazamiento por la pantalla mediante gestos](#).

Carga de papel y material especial

CONFIGURACIÓN DEL TIPO Y EL TAMAÑO DEL PAPEL

1. En la pantalla de inicio, toque **Valores > Papel > Configuración de bandeja > Tipo/tamaño de papel** y seleccione un origen del papel.
2. Defina el tipo y el tamaño del papel.

CONFIGURACIÓN DE VALORES DE PAPEL UNIVERSAL

1. En la pantalla de inicio, toque **Valores > Papel > Configuración del soporte > Configuración universal**.
2. Configure los valores.

CARGA DE LA BANDEJA

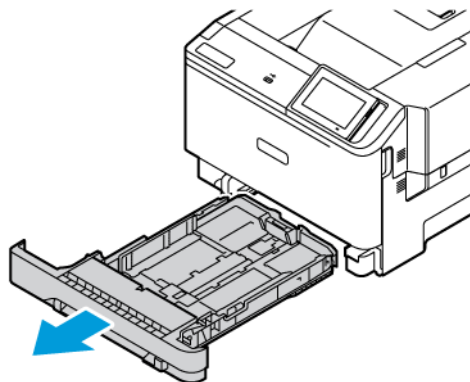


PRECAUCIÓN—RIESGO DE CAÍDA: Para reducir el riesgo de inestabilidad del equipo, mantenga cerrada la bandeja hasta que la necesite.


1. Extraiga la bandeja.

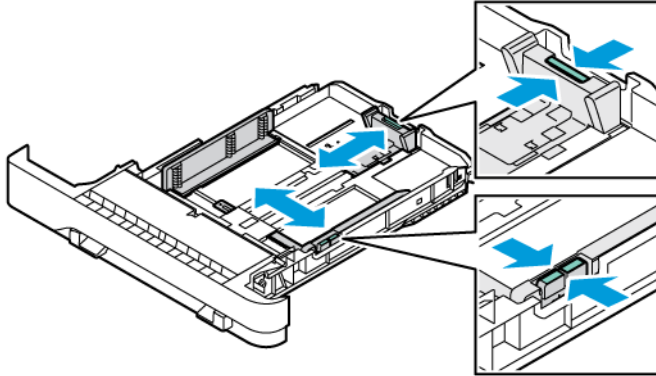


Nota: Para evitar atascos de papel, no extraiga la bandeja mientras la impresora esté ocupada.



2. Ajuste las guías para que coincidan con el tamaño del papel que va a cargar.

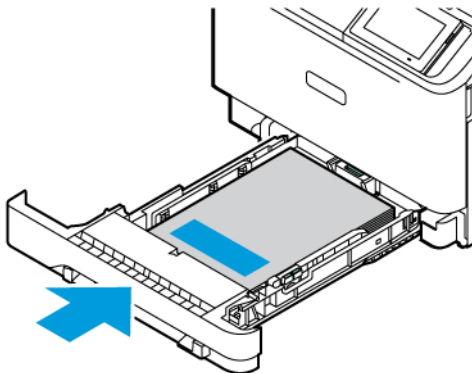
 Nota: Utilice los indicadores de la parte inferior de la bandeja como ayuda para la colocación de las guías.



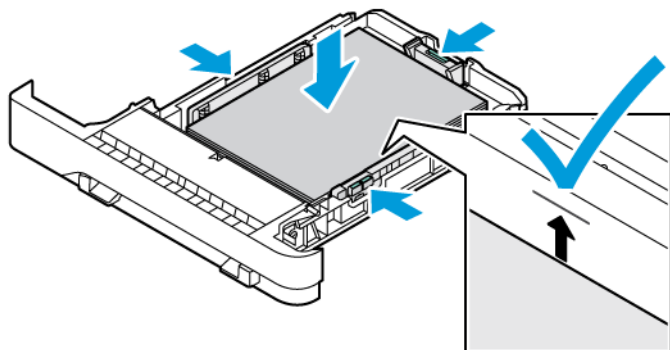
3. Flexione, airee y, a continuación, alinee los bordes del papel antes de cargarlo.



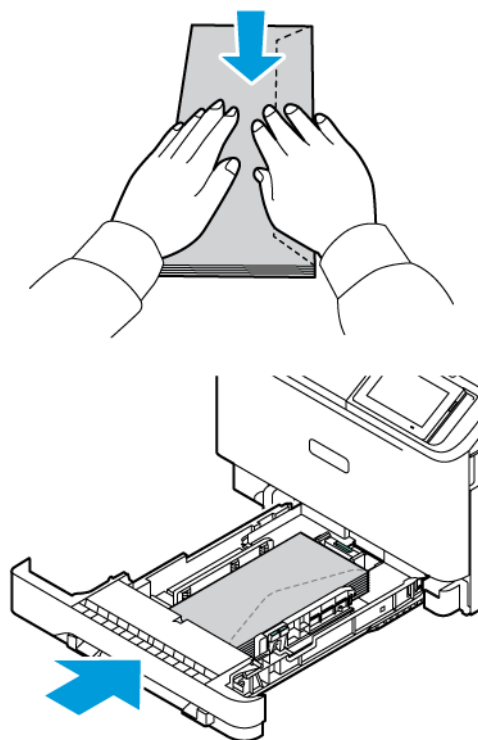
4. Coloque el papel con membrete con la cara de impresión hacia arriba y de forma que el borde superior entre el último en la impresora.



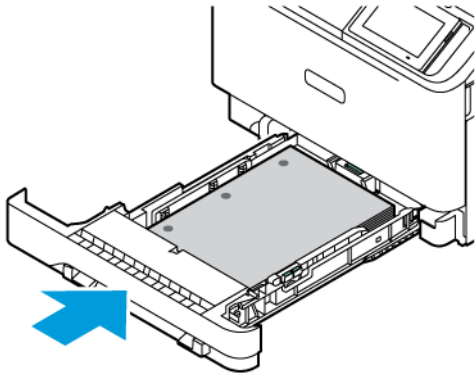
5. Para evitar atascos de papel, asegúrese de que la altura de la pila no exceda el indicador de capacidad máxima de papel.



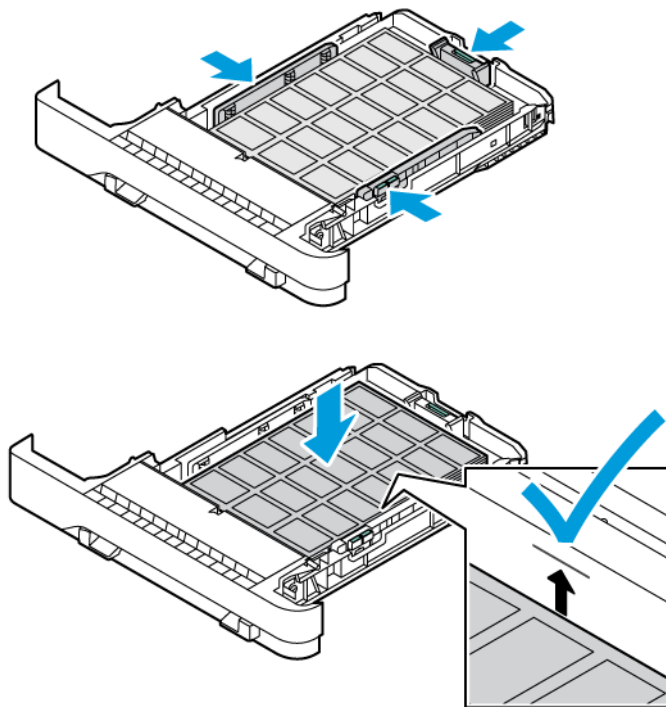
6. Introduzca la bandeja.
7. Coloque los sobres con la solapa hacia abajo, cerrada y en el borde largo. Las solapas debe quedar hacia la derecha. Para evitar atascos, aplane los sobres.



8. Coloque el papel en la bandeja con el taladro en el lado izquierdo de la bandeja.



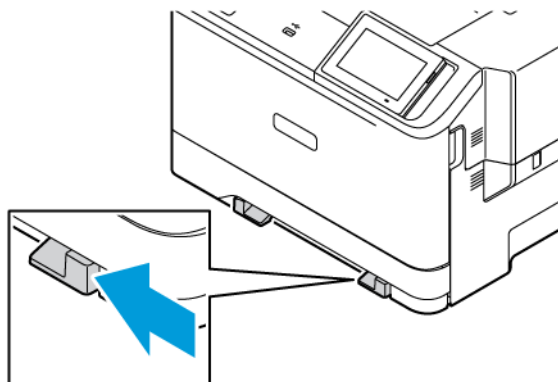
9. Coloque las etiquetas hacia arriba en la bandeja y ajuste la longitud y anchura ciñendo bien las guías de registro a las etiquetas. Asegúrese de que la altura de la pila no exceda el indicador de capacidad máxima de papel.



10. Cierre la bandeja.

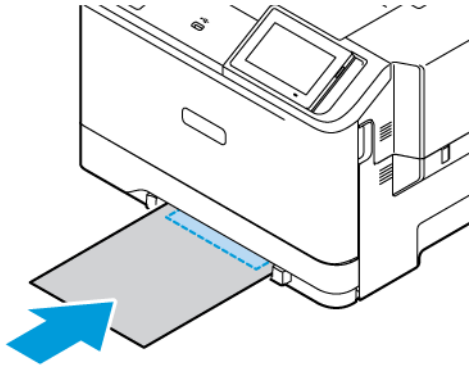
CARGA DEL ALIMENTADOR MANUAL

1. Ajuste las guías de registro para que coincidan con la anchura del papel que coloque.
Asegúrese de que las guías queden ceñidas al papel, pero sin apretarlo para que no se doble.

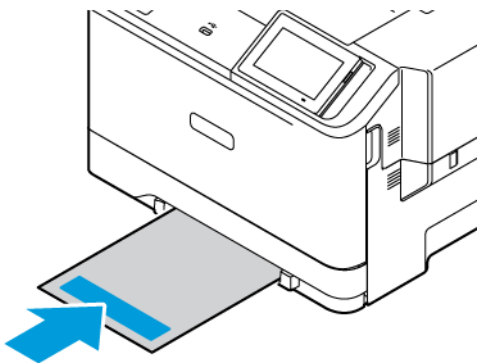


2. Coloque una hoja de papel con la cara de impresión hacia abajo.
Asegúrese de que el papel esté colocado recto para evitar impresiones descentradas o en diagonal.

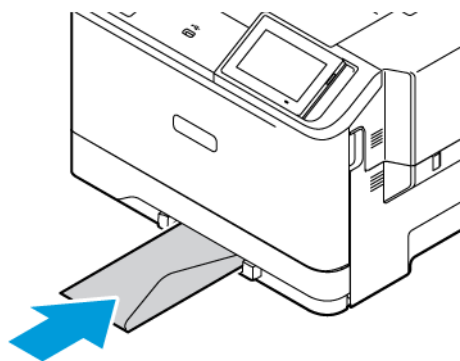
- Para la impresión a una cara, coloque el papel con membrete con la cara de impresión hacia abajo y de forma que el borde superior entre en la impresora primero.



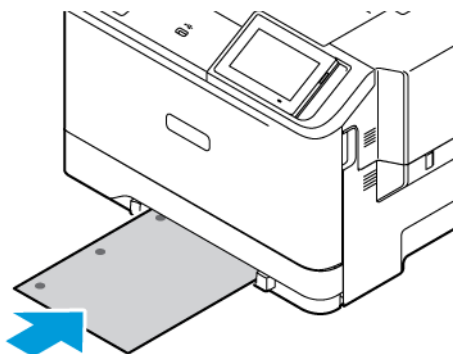
- Para la impresión a doble cara, coloque el papel con membrete con la cara de impresión hacia arriba y de forma que el borde superior entre el último en la impresora.



- Coloque los sobres con la solapa hacia arriba y contra el lado derecho de la guía de registro.



- Coloque el papel con el taladro en el lado izquierdo de la bandeja.




Coloque el papel en la bandeja con el taladro en el lado izquierdo de la bandeja.

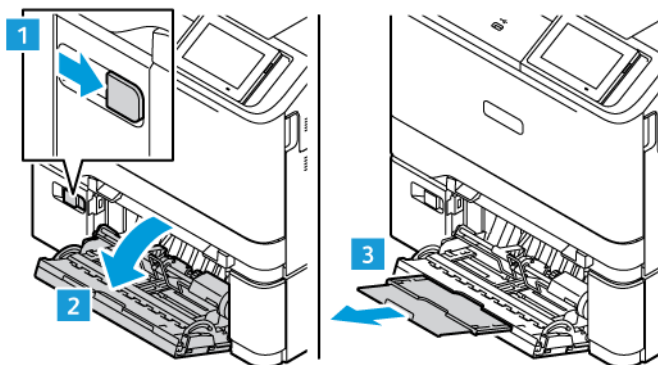
3. Introduzca el papel hasta que la impresora capture el borde.

Advertencia: Para evitar atascos de papel, no lo fuerce al introducirlo en el alimentador manual.

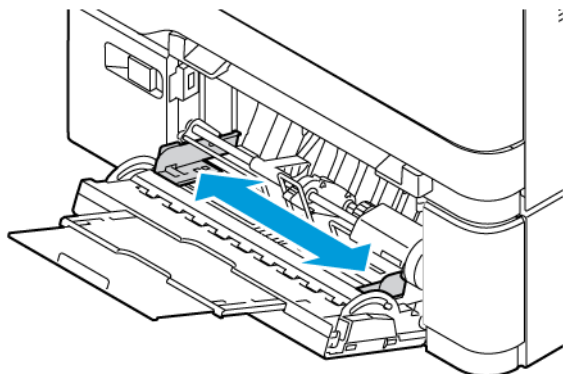
CARGAR EL ALIMENTADOR MULTIUSO

1. Abra el alimentador multiuso.

 Nota: El alimentador multiuso está disponible únicamente cuando se instala la bandeja de 550+100 opcional.



2. Ajuste las guías para que coincidan con el tamaño del papel que va a cargar.

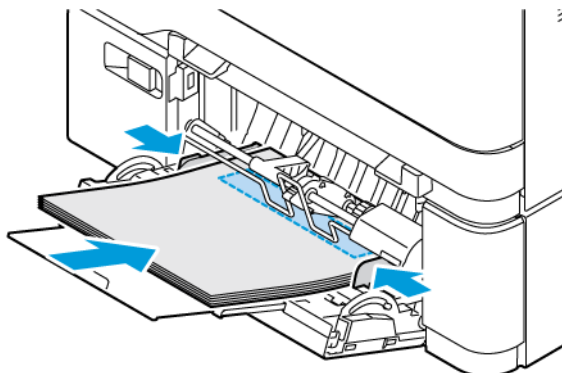


3. Flexione, airee y alise los bordes del papel antes de cargarlo.

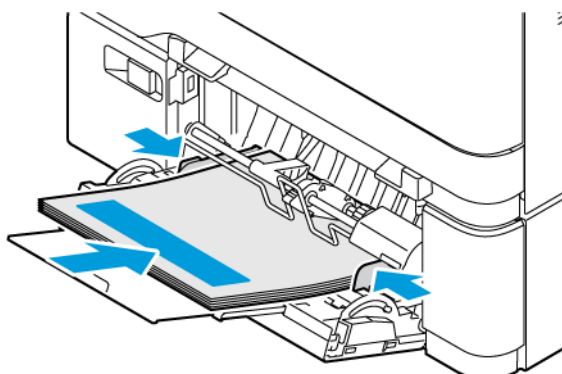


4. Coloque el papel.

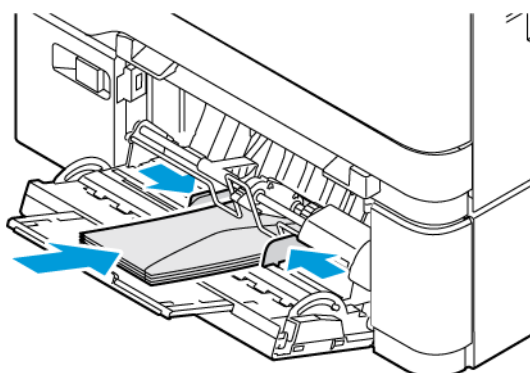
- Para la impresión a una cara, coloque el papel con membrete con la cara de impresión hacia abajo e introduciendo primero el borde superior



- Para la impresión a doble cara, coloque el papel con membrete con la cara de impresión hacia arriba y de forma que el borde superior entre el último en la impresora.

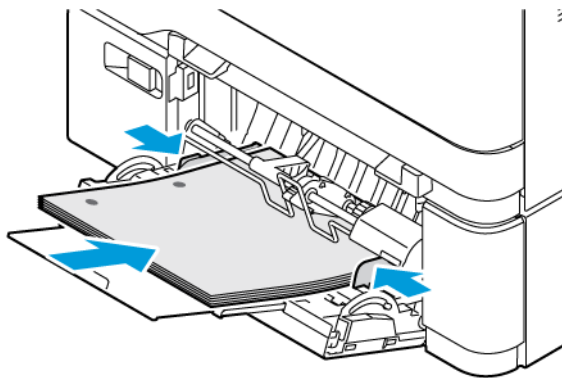


- Coloque los sobres con la solapa hacia arriba y contra el lado derecho de la guía de registro.

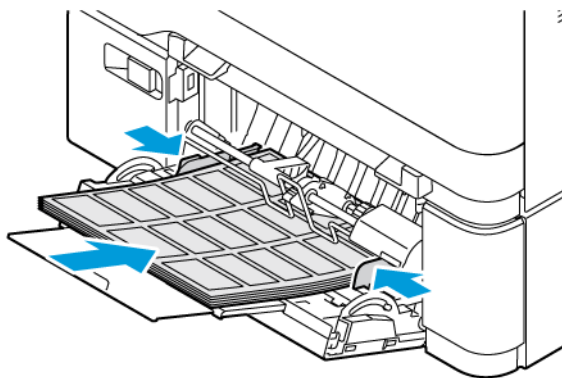


PRECAUCIÓN—RIESGO DE CAÍDA: No utilice sobres con sellos, cierres, broches, ventanas, revestimientos oleosos o autoadhesivos.

- Coloque el papel en la bandeja con el taladro en el lado izquierdo de la bandeja.



- Coloque las etiquetas hacia arriba en la bandeja y ajuste la longitud y anchura ciñendo bien las guías de registro a las etiquetas.



5. En el menú Papel del panel de control, defina el tipo y el tamaño del papel para que coincidan con el papel colocado en el alimentador multiusos.

ENLACE DE BANDEJAS

1. En la pantalla de inicio, toque **Valores > Papel > Configuración de bandeja** seleccione un origen del papel.
2. Establezca la misma correspondencia entre los valores de tamaño y el tipo de papel para las bandejas que está vinculando.
3. En la pantalla de inicio, toque **Valores > Dispositivo > Mantenimiento > Menú de configuración > Configuración de bandeja > Vinculación de bandejas**.
4. Toque **Automático**.

Para desvincular bandejas, asegúrese de que ninguna de las bandejas tenga los mismos valores de tamaño o tipo de papel.

Advertencia: La temperatura del fusor varía según el tipo de papel especificado. Para evitar problemas de impresión, haga coincidir los valores de tipo de papel en la impresora con el papel cargado en la bandeja.

Instalación y actualización de software, controladores y firmware

INSTALACIÓN DEL SOFTWARE DE LA IMPRESORA



Nota: El controlador de impresión está incluido en el paquete de instalación del software.



Nota: En el caso de equipos informáticos con MacOS versión 10.7 o posterior, no es necesario instalar el controlador para imprimir en una impresora certificada con AirPrint. Si desea personalizar funciones de impresión, descargue el controlador de impresión.

1. Obtenga una copia del paquete de instalación del software.
 - A través del CD de software suministrado con la impresora.
 - Vaya a www.xerox.com.
2. Haga doble clic en el paquete de instalación y siga las instrucciones que aparecen en la pantalla del equipo.

ADICIÓN DE IMPRESORAS A UN ORDENADOR

Antes de comenzar, realice una de las acciones siguientes:

- Conecte la impresora y el ordenador a la misma red. Si desea más información sobre la conexión de la impresora a la red, consulte [Conexión de la impresora a una red Wi-Fi](#)
- Conecte el ordenador a la impresora. Si desea más información, consulte [Conexión de un ordenador a la impresora](#).
- Para conectar la impresora al ordenador mediante un cable USB. Si desea más información, consulte [Conexión de cables](#).



Nota: El cable USB se vende por separado.

Para usuarios de Windows

1. Instale el controlador de impresión desde un ordenador.
Si desea más información, consulte [Instalación del software de la impresora](#).
2. Abra la carpeta de impresoras y haga clic en **Agregar una impresora o un escáner**.

3. En función de la conexión de la impresora, realice una de las siguientes acciones:
 - Seleccione una impresora de la lista y haga clic en **Agregar dispositivo**.
 - Haga clic en **Dispositivos Wi-Fi Direct**, seleccione una impresora y haga clic en **Agregar dispositivo**.
 - Haga clic en **La impresora que busco no está en la lista** y, a continuación, en la ventana de Agregar impresora haga lo siguiente:
 - Seleccione **Agregar una impresora por medio de una dirección TCP/IP o un nombre de host** y haga clic en **Siguiente**.
 - En el campo Nombre del host o Dirección IP, introduzca la dirección IP de la impresora y, a continuación, haga clic en **Siguiente**.
 - Verá la dirección IP de la impresora en la pantalla de inicio de la impresora. La dirección IP aparece como cuatro grupos de números separados por puntos, como 123.123.123.123.
 - Si está utilizando un servidor proxy, desactívelo temporalmente para cargar correctamente la página web.
 - Seleccione un controlador de impresión y haga clic en **Siguiente**.
 - Seleccione **Usar el controlador instalado (recomendado)** y haga clic en **Siguiente**.
 - Escriba un nombre de impresora y haga clic en **Siguiente**.
 - Seleccione una opción de uso compartido de impresora y haga clic en **Siguiente**.
 - Haga clic en **Finalizar**.


Para usuarios de Macintosh

1. En el ordenador, abra **Impresoras y escáneres**.
2. Haga clic en + y, a continuación, seleccione una impresora.
3. En el menú Usar, seleccione un controlador de impresión.
Para utilizar el controlador de impresión de Macintosh, seleccione **AirPrint** o **Secure AirPrint**.
Si desea personalizar funciones de impresión, seleccione el controlador de impresión. Para instalar el controlador, consulte [Instalación del software de la impresora](#).
4. Agregue la impresora.

ACTUALIZACIÓN DE FIRMWARE

Para mejorar el rendimiento de la impresora y resolver problemas, actualizar el firmware de la impresora con regularidad.

Para obtener más información sobre cómo actualizar el firmware, póngase en contacto con el técnico de servicio.

1. Abra un explorador web y escriba la dirección IP de la impresora en el campo de la dirección.
 - Verá la dirección IP de la impresora en la pantalla de inicio de la impresora. La dirección IP aparece como cuatro grupos de números separados por puntos, como 123.123.123.123.
 - Si está utilizando un servidor proxy, desactívelo temporalmente para cargar correctamente la página web.
 2. Haga clic en **Valores > Dispositivo > Actualización del software**.
 3. Siga uno de estos pasos:
 - Haga clic en **Buscar actualizaciones ahora > Acepto, iniciar actualización**.
 - Para cargar el archivo flash, siga estos pasos:
 1. Busque el archivo flash.
-  Nota: Asegúrese de haber extraído el archivo zip del software.
2. Haga clic en **Cargar > Comenzar**.

EXPORTACIÓN O IMPORTACIÓN DE ARCHIVOS DE CONFIGURACIÓN

Puede exportar valores de configuración a un archivo de texto que puede importarse para aplicar los valores en otras impresoras.

1. Abra un explorador web y escriba la dirección IP de la impresora en el campo de la dirección.
 - Verá la dirección IP de la impresora en la pantalla de inicio de la impresora. La dirección IP aparece como cuatro grupos de números separados por puntos, como 123.123.123.123.
 - Si está utilizando un servidor proxy, desactívelo temporalmente para cargar correctamente la página web.
2. En Embedded Web Server, haga clic en **Exportar configuración** o **Importar configuración**.
3. Siga las instrucciones que aparecen en pantalla.
4. Si la impresora es compatible con aplicaciones, a continuación, realice las siguientes acciones:
 - a. Haga clic en **Aplicaciones**, seleccione la aplicación y haga clic en **Configurar**.
 - b. Haga clic en **Exportar** o **Importar**.

ADICIÓN DE OPCIONES DISPONIBLES EN EL CONTROLADOR DE IMPRESIÓN

Para usuarios de Windows

1. Abra la carpeta de impresoras.
2. Seleccione el documento que desea imprimir y realice una de las siguientes acciones:
 - Para Windows 7 o posteriores, seleccione **Administrar, Propiedades de la impresora** y la pestaña **Configuración de dispositivo** o **Configuración**, según el tipo de controlador de impresión.
 - Repase las opciones o cámbielas.

3. Seleccione **Aceptar** para aceptar las opciones.

Para usuarios de Macintosh

1. En Preferencias del sistema, en el menú de Apple, navegue hasta la impresora y, a continuación, seleccione **Opciones y consumibles**.
2. Vaya a la lista de opciones de hardware y añada las opciones instaladas.
3. Aplique los cambios.

Instalación de opciones de hardware

Opciones internas disponibles:

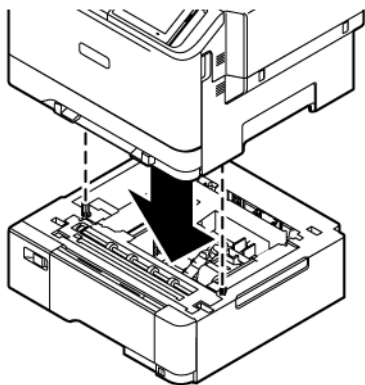
- Kit de productividad, incluida unidad de disco duro de 500 GB
- Adaptador de red inalámbrica opcional
 - 802.11a/b/g/n/ac


Instalación de bandejas opcionales

⚠ Precaución: Para evitar el riesgo de descarga eléctrica cuando vaya a acceder a la placa del controlador o a instalar hardware opcional o dispositivos de memoria tras haber configurado la impresora, primero apague la impresora y desenchufe el cable de alimentación de la toma eléctrica. Si tiene otros dispositivos conectados a la impresora, apáguelos también y desenchufe los cables que vayan a la impresora.

1. Apague la impresora.
2. Desconecte el cable de alimentación de la toma eléctrica y, a continuación, de la impresora.
3. Desembale la bandeja opcional y retire todo el material de embalaje.
4. Alinee la impresora con la bandeja opcional y, a continuación, baje la impresora hasta que encaje.

⚠ PRECAUCIÓN—RIESGO DE LESIONES: Si el peso de la impresora es superior a 20 kg (44 lb), pueden ser necesarias dos o más personas para levantarla de forma segura.



 Nota: Si va a instalar bandejas opcionales de 550 hojas, colóquelas debajo de la bandeja opcional de 550+100 hojas.

5. Conecte el cable de alimentación a la impresora y, a continuación, a un enchufe.

⚠ PRECAUCIÓN—RIESGO DE LESIONES: Para evitar el riesgo de incendio o descarga eléctrica, conecte el cable de alimentación a una toma de corriente debidamente conectada a tierra con la potencia adecuada, que se encuentre cerca del dispositivo y resulte fácilmente accesible.

6. Encienda la impresora.
Añada manualmente la bandeja en el controlador de impresión para que esté disponible para los trabajos de impresión. Si desea más información, consulte [Adición de opciones disponibles en el controlador de impresión](#).

Conexión en red

CONEXIÓN DE LA IMPRESORA A UNA RED WI-FI

Asegúrese de que Adaptador activo esté configurado en Automático. En la pantalla de inicio, toque **Valores > Red/Puertos > Descripción general de la red > Adaptador activo**.

A través del asistente de configuración inalámbrica de la impresora

Antes de utilizar el asistente, asegúrese de que el firmware de la impresora esté actualizado. Si desea más información, consulte [Actualización de firmware](#).

1. En la pantalla de inicio, toque > **Configurar ahora**.
2. Seleccione una red Wi-Fi e introduzca la contraseña de la red.
3. Toque **Hecho**.

A través del menú Valores de la impresora

1. En la pantalla de inicio, toque **Valores > Red/Puertos > Inalámbrica > Configurar en panel de impresora > Seleccionar red**.
2. Seleccione una red Wi-Fi e introduzca la contraseña de la red.



Nota: En los modelos de impresora compatibles con redes Wi-Fi, aparecerá una solicitud de configuración de la red Wi-Fi durante la configuración inicial.

CONEXIÓN DE LA IMPRESORA EN UNA RED INALÁMBRICA MEDIANTE WI-FI PROTECTED SETUP (WPS)

Antes de empezar, asegúrese de que:

- El punto de acceso (enrutador inalámbrico) es compatible con WPS o cuenta con la certificación. Para obtener más información, consulte la documentación suministrada con su punto de acceso.
- Se ha instalado un adaptador de red inalámbrico en la impresora. Para obtener más información, consulte las instrucciones que se suministra con el adaptador.
- Adaptador activo está configurado en Automático. En la pantalla de inicio, toque **Valores > Red/Puertos > Descripción general de la red > Adaptador activo**.

A través del método de botones de pulsación

1. En la pantalla de inicio, toque **Valores > Red/Puertos > Inalámbrica > Wi-Fi Protected Setup > Método de botón de pulsación de inicio**.
2. Siga las instrucciones que aparecen en pantalla.

A través del método de Número de identificación personal (PIN)

1. En la pantalla de inicio, toque **Valores > Red/Puertos > Inalámbrica > Wi-Fi Protected Setup > Método de PIN de inicio**.
2. Copie el PIN de WPS de ocho dígitos.
3. Abra un explorador web y, a continuación, escriba la dirección IP de su punto de acceso en el campo de la dirección.
 - Para saber cuál es la dirección IP, consulte la documentación incluida con su punto de acceso.
 - Si está utilizando un servidor proxy, desactívelo temporalmente para cargar correctamente la página web.
4. Acceda a los valores WPS. Para obtener más información, consulte la documentación suministrada con su punto de acceso.
5. Introduzca el PIN de ocho dígitos y guarde los cambios.

CONFIGURACIÓN DE WI-FI DIRECT

Wi-Fi Direct es una tecnología Wi-Fi par a par que permite conectar dispositivos móviles directamente a una impresora con Wi-Fi Direct sin tener que utilizar un punto de acceso (enrutador inalámbrico).

1. En la pantalla de inicio, toque **Valores > Red/Puertos > Wi-Fi Direct**.
2. Configure los valores.
 - Activar Wi-Fi Direct: Permite a la impresora transmitir su propia red Wi-Fi Direct.
 - Nombre de Wi-Fi Direct: Asigna un nombre a la red Wi-Fi Direct.
 - Contraseña de Wi-Fi Direct: Asigna la contraseña de la negociación de la seguridad inalámbrica cuando se utiliza la conexión de par a par.
 - Mostrar contraseña en la página de configuración: Muestra la contraseña en la Página de configuración de red.
 - Aceptar automáticamente las solicitudes del botón de pulsación: Permite que la impresora acepte de forma automática las solicitudes de conexión.




Nota: La aceptación automática de botones de pulsación no es segura.

- Por omisión, la contraseña de la red Wi-Fi Direct no se muestra en la pantalla de la impresora. Para mostrar la contraseña, active el icono de información de contraseña. En el panel de control, vaya a **Valores > Seguridad > Varios > Activar contraseña/Mostrar PIN**.
- Para conocer la contraseña de la red Wi-Fi Direct sin mostrarla en la pantalla de la impresora, desde el panel de control vaya a **Valores > Informes > Red > Página de configuración de red**.

CONEXIÓN DE UN DISPOSITIVO MÓVIL A LA IMPRESORA

Antes de conectar el dispositivo móvil, asegúrese de que Wi-Fi Direct esté configurado. Si desea más información, consulte [Configuración de Wi-Fi Direct](#).

Conexión a través de Wi-Fi Direct para móviles Android

 Nota: Estas instrucciones solo son válidas para dispositivos móviles Android.

1. En el dispositivo móvil, vaya al menú de ajustes.
2. Active **Wi-Fi** y, a continuación, toque **Wi-Fi Direct**.
3. Seleccione el nombre Wi-Fi Direct de la impresora.
4. Confirme la conexión en el panel de control de la impresora.

Conexión a través de Wi-Fi Direct para móviles iOS


 Nota: Estas instrucciones solo son válidas para dispositivos móviles iOS.

1. En el dispositivo móvil, vaya al menú de ajustes.
2. Haga clic en el icono inalámbrico y seleccione el nombre Wi-Fi Direct de la impresora.
La cadena DIRECT-xy, donde x e y son dos caracteres aleatorios, se añade antes del nombre de Wi-Fi Direct.
3. Escriba la contraseña de Wi-Fi Direct.

Tras desconectarse de la red Wi-Fi Direct, vuelva a conectar el móvil con su red anterior.

Conexión a través de Wi-Fi

1. En el dispositivo móvil, vaya al menú de ajustes.
2. Toque **Wi-Fi** y, a continuación, seleccione el nombre Wi-Fi Direct de la impresora.

 Nota: La cadena DIRECT-xy (donde x e y son dos caracteres aleatorios) se añade antes del nombre de Wi-Fi Direct.

3. Introduzca la contraseña de Wi-Fi Direct.

CONEXIÓN DE UN ORDENADOR A LA IMPRESORA

Antes de conectar el ordenador, asegúrese de que Wi-Fi Direct esté configurado. Si desea más información, consulte [Configuración de Wi-Fi Direct](#).

Para usuarios de Windows

1. Abra la carpeta de impresoras y haga clic en **Agregar una impresora o un escáner**.
2. Haga clic en **Dispositivos Wi-Fi Direct** y seleccione el nombre Wi-Fi Direct de la impresora.
3. En la pantalla de la impresora, anote los ocho dígitos del PIN de la impresora.
4. Introduzca el PIN en el ordenador.
Si el controlador de impresión aún no está instalado, Windows descargará el controlador adecuado.

Para usuarios de Macintosh

1. Haga clic en el icono inalámbrico y seleccione el nombre Wi-Fi Direct de la impresora.
La cadena DIRECT-xy (donde x e y son dos caracteres aleatorios) se añade antes del nombre de Wi-Fi Direct.
2. Escriba la contraseña de Wi-Fi Direct.
Tras desconectarse de la red Wi-Fi Direct, recupere la red anterior del ordenador.

DESACTIVACIÓN DE LA RED WI-FI

1. En la pantalla de inicio, toque **Valores > Red/Puertos > Descripción general de la red > Adaptador activo > Red estándar**.
2. Siga las instrucciones que aparecen en pantalla.

COMPROBACIÓN DE LA CONECTIVIDAD DE LA IMPRESORA

1. En la pantalla de inicio, toque **Valores > Informes > Red > Página de configuración de red**.
2. Consulte la primera sección de la página y confirme que el estado es conectado.

Si el estado es sin conexión, es posible que la red LAN esté inactiva o que el cable de red esté desenchufado o no funcione correctamente. Póngase en contacto con el administrador para obtener asistencia.

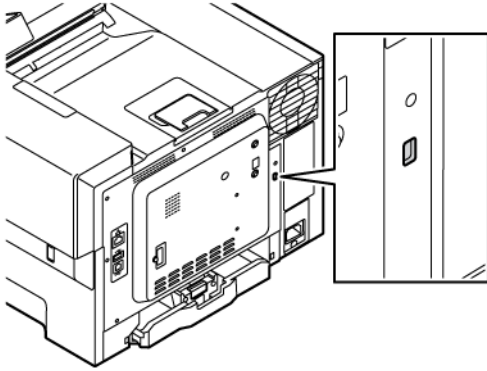
Seguridad de la impresora

Este capítulo incluye:

Localización de la ranura de seguridad	84
Borrado de memoria de la impresora	85
Borrado de la unidad de almacenamiento de la impresora.....	86
Restauración de la configuración de fábrica.....	87

Localización de la ranura de seguridad

La impresora está equipada con una función de bloqueo de seguridad. Conecte un bloqueo de seguridad compatible con la mayoría de portátiles en la ubicación que se muestra para asegurar la impresora en su sitio.



Borrado de memoria de la impresora

Para borrar memoria volátil o datos en búfer de la impresora, apague la impresora.

Para borrar memoria no volátil o valores individuales, valores de red y dispositivo, valores de seguridad y soluciones integradas, haga lo siguiente:

1. En la pantalla de inicio, toque **Valores > Dispositivo > Mantenimiento > Borrar memoria de impresora**.
2. Toque la casilla de verificación **Limpiar toda la información de la memoria no volátil** y, a continuación, toque **Borrar**.
3. Toque **Iniciar Asistente de configuración inicial** o **Dejar la impresora desconectada** y, a continuación, toque **Siguiente**.
4. Inicie la operación.



Nota: Este proceso también destruye la clave de cifrado que se utiliza para proteger los datos del usuario. La destrucción de la clave de cifrado hace que los datos sean irrecuperables.

Borrado de la unidad de almacenamiento de la impresora



Nota: Esta aplicación solo la admiten las impresoras que tienen el kit de productividad.

1. En la pantalla de inicio, toque **Valores > Dispositivo > Mantenimiento > Borrar disco duro**.
2. En el caso de un disco duro, toque la casilla de verificación **Limpiar toda la información del disco duro**, toque **BORRAR** y, a continuación, seleccione un método para borrar los datos.



Nota: El proceso de limpieza del disco duro puede tardar desde varios minutos hasta más de una hora, lo que hace que la impresora no esté disponible para otras tareas.

3. Inicie la operación.

Restauración de la configuración de fábrica

1. Desde la pantalla de inicio, toque **Valores > Dispositivo > Restaurar valores predeterminados de fábrica**.
2. Para **Restaurar valores**, seleccione los ajustes que desee restaurar.
3. Toque **Restaurar**.
4. Inicie la operación.

Impresión

Este capítulo incluye:

Imprimir desde un ordenador	90
Impresión desde un dispositivo móvil.....	91
Impresión desde una unidad flash.....	93
Unidades flash y tipos de archivo admitidos.....	94
Configuración de trabajos confidenciales (Impresión protegida)	95
Impresión de trabajos confidenciales y otros trabajos en espera	96
Impresión de una lista de muestras de fuentes	98
Impresión de una lista de directorio.....	99
Colocación de hojas de separación entre copias.....	100
Cancelación de un trabajo de impresión	101
Ajuste de intensidad del tóner	102

Imprimir desde un ordenador



Nota: Para etiquetas, tarjetas y sobres, configure el tamaño y tipo de papel en la impresora antes de imprimir el documento.

1. Abra el cuadro de diálogo Imprimir en el documento que trata de imprimir.
2. Ajuste los valores si es necesario.
3. Imprima el documento.

Impresión desde un dispositivo móvil

Para imprimir desde un smartphone con la aplicación Xerox® Easy Assist, consulte [Aplicación Xerox® Easy Assist](#).

IMPRESIÓN DESDE UN DISPOSITIVO MÓVIL A TRAVÉS DE MOPRIA™ PRINT SERVICE

Mopria Print Service es una solución de impresión móvil para dispositivos móviles con la versión 5.0 o posterior de Android™. Le permite imprimir directamente en cualquier impresora con certificación Mopria.



Nota: Asegúrese de descargar la aplicación Mopria Print Service desde Google Play Store y de activarla en el dispositivo móvil.

1. Desde su dispositivo móvil Android, ejecute una aplicación compatible o seleccione un documento desde el gestor de archivos.
2. Toque **Más opciones** y, a continuación, **Imprimir**.
3. Seleccione una impresora y ajuste los valores si fuera necesario.
4. Toque **Imprimir**.

IMPRESIÓN DESDE UN DISPOSITIVO MÓVIL A TRAVÉS DE AIRPRINT®

La característica de software AirPrint es una solución de impresión móvil que le permite imprimir directamente desde dispositivos Apple a impresoras certificadas con AirPrint.



Nota:

- Asegúrese de que el dispositivo Apple y la impresora estén conectados a la misma red. Si la red tiene varios hubs inalámbricos, asegúrese de que ambos dispositivos están conectados a la misma subred.
 - Esta aplicación solo es compatible con determinados dispositivos Apple.
1. Desde su dispositivo móvil, seleccione un documento desde el gestor de archivos o inicie una aplicación compatible.
 2. Toque **Compartir** y, a continuación, **Imprimir**.
 3. Seleccione una impresora y ajuste los valores si fuera necesario.
 4. Imprima el documento.

IMPRESIÓN DESDE UN DISPOSITIVO MÓVIL A TRAVÉS DE WI-FI DIRECT®

Wi-Fi Direct es un servicio de impresión que permite imprimir en cualquier impresora preparada para Wi-Fi Direct.



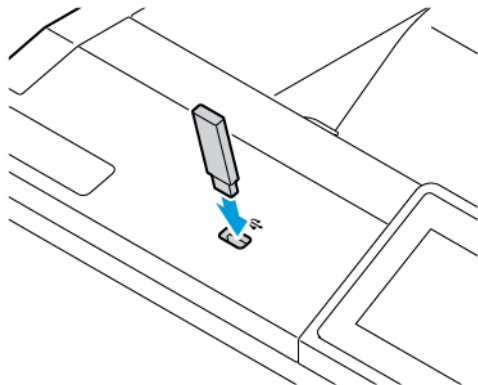
Nota: Asegúrese de que el dispositivo móvil esté conectado a la red inalámbrica de la impresora a través de Wi-Fi Direct. Si desea más información, consulte [Conexión de un dispositivo móvil a la impresora](#).

1. Desde su dispositivo móvil, ejecute una aplicación compatible, o bien, seleccione un documento desde el gestor de archivos.

2. Toque **Más opciones** y, a continuación, **Imprimir**.
3. Seleccione una impresora y ajuste los valores si fuera necesario.
4. Imprima el documento.

Impresión desde una unidad flash

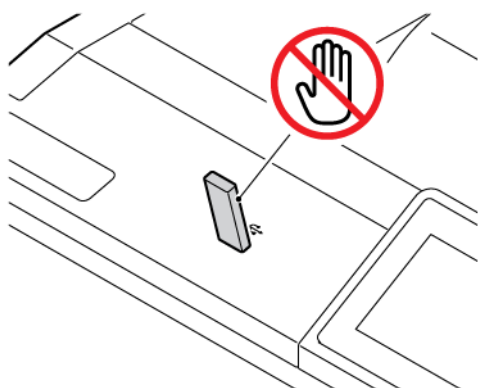
1. Introduzca la unidad flash.



Nota:

- Si se introduce la unidad flash cuando aparece un mensaje de error, la impresora ignorará la unidad flash.
 - Si introduce la unidad flash mientras la impresora está procesando otros trabajos de impresión, aparecerá el mensaje Ocupada en la pantalla.
2. En la pantalla, toque el documento que desee imprimir.
Si fuera necesario, configure otros valores de impresión.
 3. Imprima el documento.
Para imprimir otro documento, toque **Unidad USB**.

Advertencia: Para evitar la pérdida de datos o averías en la impresora, no manipule la unidad flash ni la impresora en la zona que se muestra mientras esté imprimiendo, leyendo o escribiendo en el dispositivo de memoria.



Unidades flash y tipos de archivo admitidos

UNIDADES FLASH

- Lexar JumpDrive S70 (16 GB y 32 GB)
- SanDisk Cruzer Micro (16 GB y 32 GB)
- PNY Attaché (16 GB y 32 GB)



Nota:



- La impresora es compatible con unidades flash de alta velocidad con el estándar de alta velocidad.
- Las unidades flash deben admitir el sistema de archivos FAT (del inglés File Allocation Tables, tablas de localización de archivos).

TIPOS DE ARCHIVO

DOCUMENTOS	IMÁGENES
<ul style="list-style-type: none">• PDF (versión 1.7 o anterior)• Formatos de archivo de Microsoft (DOC, DOCX, XLS, XLSX, PPT, PPTX)	<ul style="list-style-type: none">• JPEG o JPG• TIFF o TIF• GIF• BMP• PNG• PCX• DCX

Configuración de trabajos confidenciales (Impresión protegida)

1. En la pantalla de inicio, toque **Valores > Seguridad > Configuración de impresión confidencial**.
2. Configure los valores.

AJUSTES	DESCRIPCIÓN
PIN incorrecto máximo	<p>Establecer el límite de entradas de un PIN no válido.</p> <p> Nota: Cuando se alcanza el límite, los trabajos de impresión correspondientes a ese nombre de usuario se eliminan.</p>
Caducidad de trabajo confidencial	<p>Establecer la caducidad individual de cada trabajo retenido antes de su eliminación definitiva del disco duro (memoria) de la impresora.</p> <p> Nota: El trabajo en espera será confidencial, de repetición, de reserva o de verificación.</p>
Caducidad de los trabajos de repetición	Establecer la caducidad de los trabajos de impresión que se desean repetir.
Caducidad de los trabajos de comprobación	Establecer la caducidad de impresión de una copia de un trabajo para revisar su calidad antes de imprimir el resto de las copias.
Caducidad de los trabajos de reserva	Establecer la caducidad de los trabajos que se desean guardar en la impresora para imprimirlos más tarde.
Mantener todos los trabajos en espera	Configurar la impresora para mantener todos los trabajos de impresión en espera.
Conservar documentos duplicados	Configure la impresora para imprimir todos los documentos con el mismo nombre de archivo.

Impresión de trabajos confidenciales y otros trabajos en espera

PARA USUARIOS DE WINDOWS

Con el controlador de impresión, haga lo siguiente:

1. Con un documento abierto, haga clic en **Archivo > Imprimir**.
2. Seleccione la impresora y haga clic en **Propiedades de la impresora > Opciones de impresión > Tipo de trabajo**.
3. Seleccione el tipo de trabajo de impresión (Impresión protegida, Juego de muestra, Trabajo guardado).
Si selecciona **Impresión protegida**, introduzca una clave y, a continuación, haga clic en **Aceptar**. Se cierra la ventana **Opciones de impresión**.
4. Haga clic en **Imprimir**.
5. En la página de inicio de la impresora, libere el trabajo de impresión.
 - Para los trabajos de impresión protegida, toque **Trabajos en espera**, seleccione su nombre de usuario, toque **Confidencial**, introduzca el PIN, seleccione el trabajo de impresión, configure los valores y toque **Imprimir**.
 - Para los demás trabajos de impresión, toque **Trabajos en espera**, seleccione su nombre de usuario, seleccione el trabajo de impresión, configure los valores y toque **Imprimir**.

PARA USUARIOS DE MACINTOSH

A través de AirPrint

1. Con un documento abierto, elija **Archivo > Imprimir**.
2. Seleccione una impresora y, en el menú desplegable del menú Orientación, elija **Impresión con PIN**.
3. Active **Imprimir con PIN** e introduzca un PIN de cuatro dígitos.
4. Haga clic en **Imprimir**.
5. En la página de inicio de la impresora, libere el trabajo de impresión. Toque **Trabajos en espera > seleccione el nombre de su ordenador > Confidencial > introduzca el PIN > seleccione el trabajo de impresión > Imprimir**.

A través del controlador de impresión

1. Con un documento abierto, elija **Archivo > Imprimir**.
2. Seleccione una impresora y, en el menú desplegable del menú Orientación, elija **Imprimir y poner en espera**.
3. Elija **Impresión confidencial** e introduzca un PIN de cuatro dígitos.
4. Haga clic en **Imprimir**.

5. En la página de inicio de la impresora, libere el trabajo de impresión. Toque **Trabajos en espera** > **seleccione el nombre de su ordenador** > **Confidencial** > **introduzca el PIN** > **seleccione el trabajo de impresión** > **Imprimir**.

Impresión de una lista de muestras de fuentes

1. En la pantalla de inicio, toque **Valores > Informes > Imprimir > Imprimir fuentes**.
2. Toque **Fuentes PCL** o **Fuentes PS**.

Impresión de una lista de directorio

En la pantalla de inicio, toque **Valores > Informes > Imprimir > Imprimir directorio**.

Colocación de hojas de separación entre copias

1. En la pantalla de inicio, toque **Valores > Imprimir > Presentación > Hojas de separación > Entre copias**.
2. Imprima el documento.

Cancelación de un trabajo de impresión

1. En la pantalla de inicio, toque **Cancelar**.
2. Seleccione el trabajo que desea cancelar.



Nota: También puede cancelar trabajos tocando la **Cola de trabajos**.

Ajuste de intensidad del tóner

1. En la pantalla de inicio, toque **Configuración > Impresión > Calidad > Oscuridad del tóner**.
2. Seleccione un valor.

Uso de los menús de la impresora


Este capítulo incluye:

Mapa de menús.....	104
Dispositivo	105
Impresión	118
Papel.....	130
Unidad USB	133
Red/Puertos.....	135
Seguridad	156
Informes.....	168
Menú de suministros.....	170
Solución de problemas	171
Impresión de la página de valores de menú	172



Mapa de menús



Dispositivo	<ul style="list-style-type: none"> • Preferencias • Modo Eco • Panel del operador remoto • Notificaciones • Gestión del consumo eléctrico • Recopilación de datos anónimos 	<ul style="list-style-type: none"> • Accesibilidad • Restaurar los valores predeterminados de fábrica • Mantenimiento • Personalización de la pantalla de inicio • Acerca de esta impresora
Impresión	<ul style="list-style-type: none"> • Presentación • Configuración • Calidad • Seguimiento trab. 	<ul style="list-style-type: none"> • PDF • PostScript • PCL • Imagen
Papel	<ul style="list-style-type: none"> • Configuración de bandeja 	<ul style="list-style-type: none"> • Configuración del material
Unidad USB	Imprimir desde unidad flash	
Red/Puertos	<ul style="list-style-type: none"> • Descripción general de la red • Inalámbrica • Wi-Fi Direct • AirPrint • Gestión de servicios móviles • Ethernet • TCP/IP • SNMP • IPSec • 802.1x 	<ul style="list-style-type: none"> • Configuración de LPD • Configuración de HTTP/FTP • ThinPrint • USB • Restringir acceso a la red externa • Universal Print
Seguridad	<ul style="list-style-type: none"> • Métodos de inicio de sesión • Administración de certificados • Programar dispositivos USB • Registro de auditoría de seguridad • Restricciones de conexión • Configuración de impresión confidencial 	<ul style="list-style-type: none"> • Codificación de disco • Borrar archivos de datos temporales • Configuración LDAP de las soluciones • Varios
Informes	<ul style="list-style-type: none"> • Página de valores de menú • Dispositivo 	<ul style="list-style-type: none"> • Impresión • Red
Menú de suministros	<ul style="list-style-type: none"> • Activación del plan • Conversión del plan 	<ul style="list-style-type: none"> • Servicio de suscripción
Solución de problemas	Páginas de prueba de calidad de impresión	

Dispositivo


-  **Importante:** Algunas funciones son del administrador del sistema y sus opciones permanecen ocultas. Si desea obtener más información, consulte la *Guía del administrador de Embedded Web Server* en www.xerox.com/office/C410docs.

PREFERENCIAS



OPCIÓN DE MENÚ	DESCRIPCIÓN
Idioma de la pantalla [Lista de idiomas]	Establezca el idioma del texto que aparece en la pantalla.
País/Región [Lista de países o regiones]	Identifique el país o la región en que está configurado el funcionamiento de la impresora.
Instalación inicial <ul style="list-style-type: none"> Desactivado* Activado 	Ejecutar el asistente de configuración.
Teclado Tipo de teclado [Lista de idiomas]	Seleccionar un idioma como tipo de teclado.  Nota: Es posible que no aparezcan todos los valores de Tipo de teclado o que requieran un hardware especial para su visualización.
Información mostrada <ul style="list-style-type: none"> Texto para mostrar 1 (Dirección IP*) Texto para mostrar 2 (Fecha/Hora*) Texto personalizado 1 Texto personalizado 2 	Especificar la información que se mostrará en la pantalla de inicio.
Fecha y hora <ul style="list-style-type: none"> Configurar <ul style="list-style-type: none"> Fecha y hora actuales Definir manualmente fecha y hora Formato de fecha (MM-DD-AAAA*) Formato de hora (12 horas A.M./P.M.*) Zona horaria Desviación UTC (GMT) Inicio DST Fin DST Desviación DST 	Configurar fecha y hora de la impresora y protocolo de tiempo de red.  Nota: <ul style="list-style-type: none"> MM-DD-AAAA es el valor predeterminado de fábrica para Estados Unidos. DD-MM-AAAA es el valor predeterminado de fábrica internacional. Desviación UTC (GMT), Inicio DST, Fin DST y Desviación DST solo aparecen cuando la Zona horaria está definida en (UTC+usuario) personalizado. ID de clave y Contraseña solo aparecen cuando Activar autenticación está ajustada en Clave MD5.

OPCIÓN DE MENÚ	DESCRIPCIÓN
<ul style="list-style-type: none"> • Protocolo de tiempo de red <ul style="list-style-type: none"> – Activar NTP (Activado*) – Servidor NTP – Activar autenticación (Ninguna*) – ID de clave – Contraseña 	
<p>Tamaños de papel</p> <ul style="list-style-type: none"> • EE.UU.* • Métrico 	<p>Especificar la unidad de medida para los tamaños de papel.</p> <p> Nota: El país o región que ha seleccionado en el asistente de configuración inicial determina el valor inicial del tamaño de papel.</p>
<p>Brillo de la pantalla</p> <p>20–100 % (100*)</p>	<p>Ajustar el brillo de la pantalla.</p>
<p>Acceso a unidad flash</p> <ul style="list-style-type: none"> • Desactivado • Activado* 	<p>Permitir el acceso a la unidad flash.</p>
<p>Tiempo de espera de pantalla</p> <p>5–300 (60*)</p>	<p>Definir el tiempo de inactividad en segundos antes de que la pantalla muestre la pantalla de inicio o antes de que la impresora cierre sesión en una cuenta de usuario automáticamente.</p>
<p> Nota: Un asterisco (*) al lado de un valor indica el valor predeterminado de fábrica.</p>	

MODO ECO

OPCIÓN DE MENÚ	DESCRIPCIÓN
<p>Impresión</p> <ul style="list-style-type: none"> • Caras (A 1 cara*) • Páginas por cara (Desactivado*) • Intensidad del tóner (4*) • Economizador de color (Desactivado*) 	<p>Configurar los valores de impresión de la impresora.</p>
<p> Nota: Un asterisco (*) al lado de un valor indica el valor predeterminado de fábrica.</p>	



PANEL DEL OPERADOR REMOTO

OPCIÓN DE MENÚ	DESCRIPCIÓN
Conexión VNC externa <ul style="list-style-type: none"> • No permitir* • Permitir 	Conectar un cliente Virtual Network Computing (VNC) externo al panel de control a distancia.
Tipo de autenticación <ul style="list-style-type: none"> • Ninguna* • Autenticación estándar 	Establecer el tipo de autenticación para acceder al servidor del cliente VNC.
Contraseña del VNC	Especificar la contraseña para conectarse al servidor del cliente VNC.  Nota: Esta opción de menú aparece solo si Tipo de autenticación está definido para Autenticación estándar.
 Nota: Un asterisco (*) al lado de un valor indica el valor predeterminado de fábrica.	

NOTIFICACIONES


OPCIÓN DE MENÚ	DESCRIPCIÓN
Consumibles <ul style="list-style-type: none"> • Mostrar estimaciones de consumibles <ul style="list-style-type: none"> – Mostrar estimaciones* – No mostrar estimaciones • Notificaciones de suministros personalizadas 	Mostrar el estado estimado de los consumibles.
Configuración de las alertas de correo electrónico <ul style="list-style-type: none"> • Configuración de correo electrónico <ul style="list-style-type: none"> – Pasarela SMTP principal – Puerto de la puerta de enlace SMTP principal (25*) – Puerta de enlace SMTP secundaria – Puerto de la puerta de enlace SMTP secundaria (25*) – Tiempo de espera SMTP (30 segundos*) – Dirección de respuesta 	Configurar los valores de correo electrónico de la impresora.

OPCIÓN DE MENÚ	DESCRIPCIÓN
<ul style="list-style-type: none"> – Utilizar siempre la dirección de respuesta predeterminada de SMTP (Desactivado*) – Utilizar SSL/TLS (Desactivado*) – Solicitar certificado de confianza (Activado*) – Autenticación del servidor SMTP (No se necesita autenticación*) – Correo electrónico iniciado por dispositivo (Ninguno*) – Correo electrónico iniciado por usuario (Ninguno*) – Usar credenciales de dispositivo de Active Directory (Desactivado*) – ID de usuario de dispositivo – Contraseña de dispositivo – Dominio Kerberos 5 – Dominio NTLM – Desactivar error de Servidor SMTP no configurado (Desactivado*) 	
<p>Prevención de errores</p> <ul style="list-style-type: none"> • Ayuda en atasco <ul style="list-style-type: none"> – Desactivado – Activado* 	<p>Establecer la impresora para que compruebe atascos de papel automáticamente.</p>
<p>Prevención de errores</p> <ul style="list-style-type: none"> • Continuar automáticamente <ul style="list-style-type: none"> – Desactivado – Activado* (5 segundos) 	<p>Dejar que la impresora siga procesando o imprimiendo un trabajo automáticamente después de borrar determinadas condiciones de asistencia.</p>
<p>Prevención de errores</p> <ul style="list-style-type: none"> • Reinicio automático <ul style="list-style-type: none"> – Reinicio automático (Reiniciar siempre*) 	<p>Establecer la impresora para que se reinicie cuando se encuentre un error.</p>
<p>Prevención de errores</p> <ul style="list-style-type: none"> • Reinicio automático <ul style="list-style-type: none"> – Máximo de reinicios automáticos (20*) 	<p>Definir el número de reinicios automáticos que puede realizar la impresora.</p>
<p>Prevención de errores</p> <ul style="list-style-type: none"> • Reinicio automático 	<p>Definir el número de segundos antes de que la impresora lleve a cabo un reinicio automático.</p>



OPCIÓN DE MENÚ	DESCRIPCIÓN
<ul style="list-style-type: none"> – Ventana de reinicio automático (720*) 	
Prevención de errores <ul style="list-style-type: none"> • Reinicio automático <ul style="list-style-type: none"> – Contador de reinicio automático 	Mostrar información de solo lectura sobre el contador de reinicio.
Prevención de errores <ul style="list-style-type: none"> • Reinicio automático <ul style="list-style-type: none"> – Restablecer contador de reinicio automático 	Restablecer el contador de reinicio automático.
Prevención de errores <ul style="list-style-type: none"> • Mostrar error de papel corto <ul style="list-style-type: none"> – Activado – Borrado automático* 	Configurar la impresora para que aparezca un mensaje cuando se produzca un error de papel corto.  Nota: Papel corto hace referencia al tamaño del papel cargado.
Prevención de errores <ul style="list-style-type: none"> • Protección de página <ul style="list-style-type: none"> – Desactivado* – Activado 	Configurar la impresora para que procese toda la página en la memoria antes de imprimirla.
Recuperación de contenido de atasco <ul style="list-style-type: none"> • Recuperación de atasco <ul style="list-style-type: none"> – Automático* – Desactivado – Activado 	Configurar la impresora para que vuelva a imprimir las páginas atascadas.
 Nota: Un asterisco (*) al lado de un valor indica el valor predeterminado de fábrica.	

GESTIÓN DEL CONSUMO ELÉCTRICO




OPCIÓN DE MENÚ	DESCRIPCIÓN
Perfil del modo de suspensión <ul style="list-style-type: none"> • Impresión desde el modo suspensión <ul style="list-style-type: none"> – Permanecer activa tras la impresión – Entrar en modo suspensión tras la impresión* 	Configurar la impresora para permanecer activa o entrar en el modo de suspensión después de imprimir.
Perfil del modo de suspensión <ul style="list-style-type: none"> • Tocar para que se reactive desde el modo de suspensión profunda 	Reactivar la impresora desde el modo de suspensión profunda tocando la pantalla de la impresora.

OPCIÓN DE MENÚ	DESCRIPCIÓN
<ul style="list-style-type: none"> - Desactivado - Activado* 	
<p>Tiempos de espera Modo de suspensión 1–114 minutos (15*)</p>	<p>Defina el período de tiempo que espera la impresora antes de pasar al modo de suspensión.</p>
<p>Tiempos de espera</p> <ul style="list-style-type: none"> • Tiempo espera para hibernación <ul style="list-style-type: none"> - Desactivado - 1 hora - 2 horas - 3 horas - 6 horas - 1 día - 2 días - 3 días* - 1 semana - 2 semanas - 1 mes 	<p>Establezca el tiempo que debe transcurrir hasta que la impresora se apague.</p>
<p>Tiempos de espera</p> <ul style="list-style-type: none"> • Tiempo de espera para hibernación en conexión <ul style="list-style-type: none"> - Hibernar - No hibernar* 	<p>Establezca el Tiempo de espera de hibernación para apagar la impresora mientras exista una conexión Ethernet activa.</p>
<p>Programar modos de energía</p> <ul style="list-style-type: none"> • Programados <ul style="list-style-type: none"> - Añadir nueva programación 	<p>Programar el momento en que la impresora entra en modo en suspensión o hibernación.</p>
<p> Nota: Un asterisco (*) al lado de un valor indica el valor predeterminado de fábrica.</p>	

RECOPIACIÓN DE DATOS ANÓNIMOS

OPCIÓN DE MENÚ	DESCRIPCIÓN
Recopilación de datos anónimos <ul style="list-style-type: none"> • Información sobre el uso y el rendimiento del dispositivo • Ninguna* 	Enviar la información de uso y rendimiento de la impresora a Xerox.  Nota: Hora de envío de los datos anónimos solo se muestra cuando Recopilación de datos anónimos se ajusta en Información sobre el uso y el rendimiento del dispositivo.
Hora de envío de los datos anónimos <ul style="list-style-type: none"> • Hora de inicio • Hora de parada 	
 Nota: Un asterisco (*) al lado de un valor indica el valor predeterminado de fábrica.	

ACCESIBILIDAD

OPCIÓN DE MENÚ	DESCRIPCIÓN
Intervalo de entrada de tecla duplicada 0–5 segundos (0*)	Establecer el intervalo durante el cual la impresora omitirá las pulsaciones de tecla duplicadas en el teclado conectado.
Demora inicial de repetición de tecla 0.25–5 segundos (1*)	Establecer la duración inicial de la demora antes de que una repetición de tecla comience.  Nota: Solo se muestra cuando hay un teclado conectado a la impresora.
Velocidad de repetición de tecla 0.5–30 (30*)	Establecer el número de pulsaciones por segundo para una repetición de tecla.  Nota: Solo se muestra cuando hay un teclado conectado a la impresora.
Prolong. espera pant. <ul style="list-style-type: none"> • Desactivado* • Activado 	Permite al usuario permanecer en la misma ubicación y poner a cero el temporizador de tiempo de espera cuando finaliza en lugar de regresar a la pantalla de inicio.
 Nota: Un asterisco (*) al lado de un valor indica el valor predeterminado de fábrica.	



RESTAURAR LOS VALORES PREDETERMINADOS DE FÁBRICA

OPCIÓN DE MENÚ	DESCRIPCIÓN
Restaurar valores <ul style="list-style-type: none"> • Restaurar todos los valores <ul style="list-style-type: none"> – Restaurar valores de impresora – Restaurar valores de red – Restaurar valores de las aplicaciones 	Restaurar los valores predeterminados de fábrica de la impresora.


MANTENIMIENTO


Menú Configuración

OPCIÓN DE MENÚ	DESCRIPCIÓN
Configuración de USB <ul style="list-style-type: none"> • USB PnP <ul style="list-style-type: none"> – 1* – 2 	Cambiar el modo de controlador USB de la impresora para mejorar su compatibilidad con un equipo personal.
Configuración de USB <ul style="list-style-type: none"> • Velocidad USB <ul style="list-style-type: none"> – Completa – Automático* 	Configurar el puerto USB para que vaya a velocidad completa y desactivar sus funciones de alta velocidad.
Configuración de bandeja <ul style="list-style-type: none"> • Size Sensing (Detección de tamaño) <ul style="list-style-type: none"> – Detección de bandeja [x] (Activado*) 	Activar la detección automática del tamaño de papel en la bandeja.
Configuración de bandeja <ul style="list-style-type: none"> • Vinculación de bandejas <ul style="list-style-type: none"> – Automática* – Desactivado 	Configurar la impresora para vincular las bandejas que tienen el mismo tipo de papel y los valores de tamaño del papel.
Configuración de bandeja <ul style="list-style-type: none"> • Mostrar mensaje de inserción de bandeja <ul style="list-style-type: none"> – Desactivado – Solo para tamaños desconocidos* – Siempre 	Mostrar un mensaje que permite al usuario cambiar el tamaño y tipo de papel después de introducir la bandeja.
Configuración de bandeja	Establecer el origen del papel que el usuario rellenará


OPCIÓN DE MENÚ	DESCRIPCIÓN
<ul style="list-style-type: none"> • Solicitudes de papel <ul style="list-style-type: none"> – Automático* – Alimentador multiuso – Papel manual 	<p>cuando aparezca un aviso para cargar el papel.</p> <p> Nota: Para que aparezca el Alimentador multiuso, en el menú Papel, ajuste Configurar multiuso en Cassette.</p>
<p>Configuración de bandeja</p> <ul style="list-style-type: none"> • Solicitud de sobres <ul style="list-style-type: none"> – Automático* – Alimentador multiuso – Sobre manual 	<p>Establecer el origen del papel que el usuario rellenará cuando aparezca un aviso para cargar el sobre.</p> <p> Nota: Para que aparezca el Alimentador multiuso, en el menú Papel, ajuste Configurar multiuso en Cassette.</p>
<p>Configuración de bandeja</p> <ul style="list-style-type: none"> • Acción para solicitudes <ul style="list-style-type: none"> – Preguntar al usuario* – Continuar – Usar actual 	<p>Configurar la impresora para resolver avisos de cambio de papel o sobre.</p>
<p>Informes</p> <ul style="list-style-type: none"> • Página de valores de menú • Registro de eventos • Resumen de registro de eventos • HealthCheck Statistics (Estadísticas de comprobación de estado) 	<p>Imprimir informes sobre valores del menú de la impresora, el estado y los registros de eventos.</p>
<p>Uso y contadores de consumibles</p> <p>Borrar historial de uso de consumibles</p>	<p>Restablecer el historial de uso de suministros con el nivel predeterminado de fábrica.</p>
<p>Uso y contadores de consumibles</p> <ul style="list-style-type: none"> • Restablecer contador del cartucho negro • Restablecer contador del cartucho cian • Restablecer contador del cartucho magenta • Restablecer contador del cartucho amarillo 	<p>Restablecer el contador tras instalar un cartucho nuevo.</p>
<p>Uso y contadores de consumibles</p> <p>Restablecer contador de la unidad de imagen negra</p>	<p>Restablecer el contador tras instalar una unidad de imagen nueva.</p>
<p>Uso y contadores de consumibles</p> <p>Restablecer contador del kit de imagen en color</p>	<p>Restablecer el contador tras instalar un kit de imagen en color nuevo.</p>
<p>Uso y contadores de consumibles</p> <p>Restablecer contador de mantenimiento</p>	<p>Restablecer el contador tras instalar un fusor nuevo.</p>

OPCIÓN DE MENÚ	DESCRIPCIÓN
<p>Uso y contadores de consumibles</p> <p>Rangos de cobertura escalonada</p>	<p>Ajustar la cantidad de cobertura de color de cada intervalo de impresión.</p>
<p>Emulaciones de impresión</p> <ul style="list-style-type: none"> • Emulación PPDS <ul style="list-style-type: none"> – Desactivado* – Activado 	<p>Configurar la impresora para que reconozca y utilice la corriente de datos PPDS.</p>
<p>Emulaciones de impresión</p> <ul style="list-style-type: none"> • Emulación PS <ul style="list-style-type: none"> – Desactivado – Activado* 	<p>Configurar la impresora para que reconozca y utilice la corriente de datos PS.</p>
<p>Emulaciones de impresión</p> <ul style="list-style-type: none"> • Activar Forms Merge <ul style="list-style-type: none"> – Desactivado* – Activado 	<p>Activar la combinación de formularios para guardarlos en el disco duro.</p>
<p>Emulaciones de impresión</p> <ul style="list-style-type: none"> • Activar Prescribe <ul style="list-style-type: none"> – Desactivado* – Activado 	<p>Activar la emulación de Prescribe.</p>
<p>Emulaciones de impresión</p> <ul style="list-style-type: none"> • Seguridad del emulador <ul style="list-style-type: none"> – Tiempo de espera de página (60 minutos) – Restablecer emulador después de trabajo (Desactivado*) – Desactivar acceso a mensajes de la impresora (Activado*) 	<p>Configurar los valores de seguridad de la impresora durante la emulación</p>
<p>Configuración de impresión</p> <ul style="list-style-type: none"> • Modo de sólo negro <ul style="list-style-type: none"> – Desactivado* – Activado 	<p>Restablecer el emulador después de un trabajo de impresión.</p>
<p>Configuración de impresión</p> <ul style="list-style-type: none"> • Reventado de color <ul style="list-style-type: none"> – Desactivado – 1 	<p>Mejorar la salida impresa para compensar el registro erróneo en la impresora.</p>

OPCIÓN DE MENÚ	DESCRIPCIÓN
<ul style="list-style-type: none"> - 2* - 3 - 4 - 5 	
<p>Configuración de impresión</p> <p>Nitidez de fuente</p> <p>0–150 (24*)</p>	<p>Configurar un valor de tamaño de punto de texto por debajo del cual se utilizan las pantallas de alta frecuencia al imprimir datos de fuentes.</p> <p>Por ejemplo, si el valor es 24, todas las fuentes con un tamaño de 24 puntos o menos utilizan las pantallas de alta frecuencia.</p>
<p>Funcionamiento del dispositivo</p> <ul style="list-style-type: none"> • Modo silencioso <ul style="list-style-type: none"> - Desactivado* - Activado 	<p>Establecer la impresora para que funcione en Modo silencioso.</p> <p> Nota: La activación de esta configuración ralentiza el rendimiento de la impresora.</p>
<p>Funcionamiento del dispositivo</p> <ul style="list-style-type: none"> • Menús del panel <ul style="list-style-type: none"> - Desactivado* - Activado 	<p>Activar el acceso a los menús del panel de control.</p>
<p>Funcionamiento del dispositivo</p> <ul style="list-style-type: none"> • Modo seguro <ul style="list-style-type: none"> - Desactivado* - Activado 	<p>Configurar la impresora para que pueda funcionar en un modo especial en el que intente seguir ofreciendo tantas funciones como sea posible, a pesar de los problemas conocidos.</p> <p>Por ejemplo, cuando se encuentra Activado y el motor de doble cara no está en funcionamiento, la impresora realiza la impresión a una cara de los documentos, aunque el trabajo sea de impresión a doble cara.</p>
<p>Funcionamiento del dispositivo</p> <p>Borrar estado personalizado</p>	<p>Borrar las cadenas definidas por el usuario para los mensajes personalizados predeterminados o alternativos.</p>
<p>Funcionamiento del dispositivo</p> <p>Borrar todos los mensajes de instalación remota</p>	<p>Borrar los mensajes que se han instalado de forma remota.</p>
<p>Funcionamiento del dispositivo</p> <ul style="list-style-type: none"> • Mostrar automáticamente pantallas de error <ul style="list-style-type: none"> - Desactivado - Activado* 	<p>Mostrar los mensajes de error existentes en la pantalla después de que la impresora permanezca inactiva en la pantalla de inicio por un tiempo.</p>

OPCIÓN DE MENÚ	DESCRIPCIÓN
<p>Configuración de aplicaciones</p> <ul style="list-style-type: none"> • Aplicaciones XES <ul style="list-style-type: none"> – Desactivado – Activado* 	<p>Activar las aplicaciones de Xerox Embedded Solutions (XES).</p>
<p> Nota: Un asterisco (*) al lado de un valor indica el valor predeterminado de fábrica.</p>	

Borrar fuera de servicio

OPCIÓN DE MENÚ	DESCRIPCIÓN
<p>Borrar memoria de impresora</p> <ul style="list-style-type: none"> • Limpiar toda la información de la memoria no volátil <ul style="list-style-type: none"> – Borrar todos los valores de red y de la impresora – Borrar todas las aplicaciones y valores de las aplicaciones 	<p>Borrar todos los valores y las aplicaciones que están almacenados en la impresora.</p>
<p>Borrar disco duro</p> <ul style="list-style-type: none"> • Limpiar toda la información del disco duro <ul style="list-style-type: none"> – Borrar descargas (borra todas las macros, fuentes, PFO, etc.) – Borrar trabajos en memoria interna – Borrar trabajos en espera <ul style="list-style-type: none"> – Trabajos de reserva, repetición y comprobación – Trabajos confidenciales – Trabajos sin restaurar – Todos los trabajos en espera 	<p>Eliminar toda la información de la memoria no volátil y de la unidad de almacenamiento.</p> <p> Nota: Limpiar toda la información del disco duro y Borrar aparecen sol cuando hay instalada una unidad de almacenamiento.</p>

PERSONALIZACIÓN DE LA PANTALLA DE INICIO


 Nota: Este menú solo aparece en el Embedded Web Server.

OPCIÓN DE MENÚ	DESCRIPCIÓN
Estado/Suministros Cola de trabajos Ajustes Libreta de direcciones Unidad USB Trabajos en espera	Especificar qué iconos aparecen en la pantalla de inicio.

ACERCA DE ESTA IMPRESORA


OPCIÓN DE MENÚ	DESCRIPCIÓN
Etiqueta de recursos de Xerox	Especificar la identidad de la impresora. La longitud máxima es de 32 caracteres.
Etiqueta de inventario del cliente	Mostrar el estado de conexión de la de la impresora. La longitud máxima es de 32 caracteres.
Ubicación de la impresora	Especificar la ubicación de la impresora. La longitud máxima es de 63 caracteres.
Contacto	Especificar la información de contacto de la impresora. La longitud máxima es de 63 caracteres.

Impresión



 Importante: Algunas funciones son del administrador del sistema y sus opciones permanecen ocultas. Si desea obtener más información, consulte la *Guía del administrador de Embedded Web Server* en www.xerox.com/office/C410docs.





PRESENTACIÓN




OPCIÓN DE MENÚ	DESCRIPCIÓN
Caras <ul style="list-style-type: none"> • 1 cara* • 2 caras 	Especificar si la impresión se realiza en una o en ambas caras de la página.
Estilo de volteo de página <ul style="list-style-type: none"> • Borde largo* • Borde corto 	Determinar qué cara del papel (borde largo o borde corto) se une al realizar la impresión a doble cara.
Páginas en blanco <ul style="list-style-type: none"> • Imprimir • No imprimir* 	Imprimir páginas en blanco incluidas en un trabajo de impresión.
Clasificar <ul style="list-style-type: none"> • Desactivado (1,1,1,2,2,2) • Activado (1,2,1,2,1,2)* 	Mantener las páginas de un trabajo de impresión apiladas en orden, especialmente al realizar varias copias del trabajo.
Hojas de separación <ul style="list-style-type: none"> • Ninguna* • Entre copias • Entre trabajos • Entre páginas 	Insertar hojas de separación en blanco al imprimir.
Origen hoja separación Bandeja [x] (1*)	Especificar el origen del papel para la hoja de separación.
Páginas por cara <ul style="list-style-type: none"> • Desactivado* • 2 páginas por cara • 3 páginas por cara • 4 páginas por cara • 6 páginas por cara • 9 páginas por cara • 12 páginas por cara • 16 páginas por cara 	Imprimir imágenes de varias páginas en una de las caras del papel.
Solicitud de Páginas por cara	Especificar la posición de las imágenes de varias

OPCIÓN DE MENÚ	DESCRIPCIÓN
<ul style="list-style-type: none"> • Horizontal* • Horizontal inversa • Vertical • Vertical inversa 	páginas cuando se utiliza la opción Páginas por cara.
Páginas por cara y orientación <ul style="list-style-type: none"> • Automático* • Horizontal • Vertical 	Especificar la orientación de un documento de varias páginas cuando se utiliza la opción Páginas por cara.
Borde de Páginas por cara <ul style="list-style-type: none"> • Ninguna* • Liso 	Imprimir un borde entorno a cada imagen de página cuando se utiliza la opción Páginas por cara.
Copias 1–9999 (1*)	Especificar el número de copias para cada trabajo de impresión.
Área de impresión <ul style="list-style-type: none"> • Normal* • Ajustar a pág. • Página completa 	Establecer el área de impresión en una hoja de papel.
 Nota: Un asterisco (*) al lado de un valor indica el valor predeterminado de fábrica.	


CONFIGURACIÓN



OPCIÓN DE MENÚ	DESCRIPCIÓN
Lenguaje de impresora <ul style="list-style-type: none"> • Emulación PCL • Emulación PS* 	Defina el lenguaje de la impresora.  Nota: La definición de un lenguaje de impresora como predeterminado no evita que un programa de software envíe trabajos de impresión que utilicen otro lenguaje de impresora.
Trabajo en espera <ul style="list-style-type: none"> • Desactivado* • Activado 	Mantiene en espera los trabajos de impresión que requieren suministros, de forma que se impriman los que no los necesitan.  Nota: Esta opción de menú solo aparece cuando hay un disco duro instalado.
Tiempo de espera de retención de trabajo 0–255 (30*)	Define el tiempo en segundos que espera la impresora hasta que intervenga un usuario para retener los trabajos que precisan recursos no

OPCIÓN DE MENÚ	DESCRIPCIÓN
	<p>disponibles.</p> <p> Nota: Esta opción de menú solo aparece cuando hay un disco duro instalado.</p>
<p>Uso impresora</p> <ul style="list-style-type: none"> • Velocidad máxima • Rendimiento máximo* 	<p>Determinar cómo funcionan los cartuchos de impresión durante la impresión.</p> <p> Nota:</p> <ul style="list-style-type: none"> • Cuando se establece en Rendimiento máximo, durante la impresión de grupos de páginas solo en negro, los cartuchos de impresión en color se ralentizan o detienen. • Cuando se establece en Velocidad máxima, durante la impresión, tanto si se imprimen páginas en negro como en color, los cartuchos de impresión en color funcionan en todo momento.
<p>Uso de la impresora de baja velocidad</p> <ul style="list-style-type: none"> • Velocidad máxima • Rendimiento máximo 	<p>Determinar cómo funciona el kit de imagen en color durante la impresión a baja velocidad.</p> <p> Nota:</p> <ul style="list-style-type: none"> • Cuando se establece en Rendimiento máximo, durante la impresión de grupos de páginas solo en negro, el kit de imagen en color se ralentiza o detiene. • Cuando se establece en Velocidad máxima, durante la impresión, tanto si se imprimen páginas en negro como en color, el kit de imagen en color funciona en todo momento. • Este ajuste cambia el comportamiento de la impresora solo cuando el motor de impresión funciona a una velocidad de proceso de 25 páginas por minuto. A más velocidad de proceso del motor de impresión, esta función no tiene ningún efecto.
<p>Destino de descarga</p> <ul style="list-style-type: none"> • RAM* • Disco 	<p>Especifique dónde desea guardar todos los recursos permanentes que se han descargado en la impresora.</p> <p> Nota: Esta opción de menú solo aparece cuando hay un disco duro instalado.</p>

OPCIÓN DE MENÚ	DESCRIPCIÓN
Guardar recursos <ul style="list-style-type: none"> • Desactivado* • Activado 	Determine qué hace la impresora con los recursos descargados, como fuentes y macros, cuando recibe un trabajo que requiere más memoria de la disponible.  Nota: <ul style="list-style-type: none"> • Cuando se encuentra desactivado, la impresora mantiene los recursos descargados solo hasta que se necesite memoria. Los recursos relacionados con el idioma de impresora inactivo se eliminan. • Cuando se encuentra activado, la impresora conserva todos los recursos descargados para todos los cambios de idioma. Si fuera necesario, la impresora muestra un mensaje de memoria llena en lugar de eliminar recursos de forma permanente.
Orden de imprimir todo <ul style="list-style-type: none"> • Alfabético* • Desde el más reciente • Desde el más antiguo 	Especifique el orden en que deben imprimirse los trabajos retenidos y confidenciales cuando se selecciona Imprimir todos.  Nota: Esta opción de menú solo aparece cuando hay un disco duro instalado.
 Nota: Un asterisco (*) al lado de un valor indica el valor predeterminado de fábrica.	


CALIDAD

OPCIÓN DE MENÚ	DESCRIPCIÓN
Modo de impresión <ul style="list-style-type: none"> • Blanco y negro • Color* 	Establecer cómo genera la impresora el contenido en color.
Resolución de impresión <ul style="list-style-type: none"> • 4800 CQ* • 1200 ppp 	Establecer la resolución para la salida impresa.  Nota: 4800 CQ proporciona impresiones de alta calidad a máxima velocidad.
Intensidad del tóner De 1 a 5 (4*)	Determinar la claridad u oscuridad de las imágenes de texto.
Media tinta <ul style="list-style-type: none"> • Normal* 	Mejorar la salida impresa para obtener líneas más suaves con bordes más nítidos.



OPCIÓN DE MENÚ	DESCRIPCIÓN
<ul style="list-style-type: none"> Detalle 	
Economizador de color <ul style="list-style-type: none"> Desactivado* Activado 	Reducir la cantidad de tóner que se utiliza para imprimir gráficos e imágenes.
Brillo RGB De -6 a 6 (0*)	Ajustar el brillo, el contraste y la saturación de la salida de color.  Nota: Este valor no afecta a los archivos en los que se utilizan las especificaciones de color CMYK.
Contraste RGB De 0 a 6 (6*)	
Saturación RGB De 0 a 5 (0*)	
 Nota: Un asterisco (*) al lado de un valor indica el valor predeterminado de fábrica.	



Imágenes avanzadas

OPCIÓN DE MENÚ	DESCRIPCIÓN
Equilibrio de color <ul style="list-style-type: none"> Cian (0*) Magenta (0*) Amarillo (0*) Negro (0*) 	Ajustar la cantidad de tóner que se utiliza para cada color.
Equilibrio de color Restablecer predet.	Restablecer todos los valores predeterminados de color.
Corrección del color <ul style="list-style-type: none"> Desactivado Automático* Manual 	Modificar los valores de color que se utilizan para imprimir documentos. <ul style="list-style-type: none"> Desactivado configura la impresora para recibir la corrección de color del software. Auto configura la impresora para aplicar diferentes perfiles de color a cada objeto de la página impresa. Manual permite la personalización de las conversiones de color RGB o CMYK a cada objeto de la página impresa. El contenido de la corrección de color solo está disponible cuando la corrección de color está establecida en Manual.

OPCIÓN DE MENÚ	DESCRIPCIÓN
Muestras de color Imprimir muestras de color	Imprimir páginas de muestra para cada tabla de conversión de color RGB y CMYK utilizada en la impresora.
Ajuste de color	Calibrar la impresora para ajustar las variaciones del color de las impresiones.
Sustitución de colores planos Configurar CMYK personalizado	Asignar valores CMYK específicos a veinte colores directos con nombre.
 Nota: Un asterisco (*) al lado de un valor indica el valor predeterminado de fábrica.	


SEGUIMIENTO TRAB.

OPCIÓN DE MENÚ	DESCRIPCIÓN
Seguimiento trab. <ul style="list-style-type: none"> • Desactivado* • Activado 	Configurar la impresora para que cree un registro de los trabajos de impresión que recibe.  Nota: Esta opción de menú solo aparece cuando hay instalado un disco duro, una memoria flash.
Frecuencia de registro de recuento <ul style="list-style-type: none"> • Diaria • Semanal • Mensual* 	Especificar la frecuencia con la que la impresora crea un archivo de registro.
Acción de registro al final de frecuencia <ul style="list-style-type: none"> • Ninguna* • Enviar por correo electrónico registro actual • Enviar por correo electrónico y eliminar registro actual • Enviar registro actual • Enviar y eliminar registro actual 	Especificar el modo en el que responde la impresora cuando se supera el umbral de frecuencia.  Nota: El valor definido en la Frecuencia de registro de recuento determina cuándo se activa la acción.
Acción de registro a casi completa <ul style="list-style-type: none"> • Ninguna* • Enviar por correo electrónico registro actual • Enviar por correo electrónico y eliminar registro actual • Enviar por correo electrónico y eliminar registro más antiguo • Enviar registro actual 	Especificar el modo en el que responde la impresora cuando el disco duro está casi lleno.




OPCIÓN DE MENÚ	DESCRIPCIÓN
<ul style="list-style-type: none"> • Enviar y eliminar registro actual • Enviar y eliminar registro más antiguo • Eliminar registro actual • Eliminar registro más antiguo • Eliminar todos excepto el actual • Eliminar todos los registros 	
<p>Acción de registro completa</p> <ul style="list-style-type: none"> • Ninguna* • Enviar por correo electrónico y eliminar registro actual • Enviar por correo electrónico y eliminar registro más antiguo • Enviar y eliminar registro actual • Enviar y eliminar registro más antiguo • Eliminar registro actual • Eliminar registro más antiguo • Eliminar todos excepto el actual • Eliminar todos los registros 	<p>Especificar el modo en el que responde la impresora cuando el espacio utilizado del disco duro alcanza el límite máximo (100 MB).</p>
<p>URL registrada</p>	<p>Especificar el lugar al que la impresora envía los registros de recuentos de trabajos.</p>
<p>Dirección de correo electrónico para enviar registros</p>	<p>Especificar la dirección de correo electrónico a la que la impresora envía los registros de recuentos de trabajos.</p>
<p>Prefijo de archivo de registro</p>	<p>Especificar el prefijo de los archivos de registro.</p> <p> Nota: El nombre de host actual definido en el menú TCP/IP se utiliza como el prefijo de archivo de registro predeterminado.</p>
<p> Nota: Un asterisco (*) al lado de un valor indica el valor predeterminado de fábrica.</p>	



PDF

OPCIÓN DE MENÚ	DESCRIPCIÓN
<p>Ajustar a la página</p> <ul style="list-style-type: none"> • Desactivado* • Activado 	<p>Ajustar el contenido de la página al tamaño de papel seleccionado.</p>
<p>Anotaciones</p>	<p>Especificar si se van a imprimir anotaciones en el PDF.</p>


OPCIÓN DE MENÚ	DESCRIPCIÓN
<ul style="list-style-type: none"> • Imprimir • No imprimir* 	
Imprimir error de PDF <ul style="list-style-type: none"> • Desactivado • Activado* 	Activar la impresión del error de PDF.
 Nota: Un asterisco (*) al lado de un valor indica el valor predeterminado de fábrica.	






POSTSCRIPT



OPCIÓN DE MENÚ	DESCRIPCIÓN
Imprimir error PS <ul style="list-style-type: none"> • Desactivado* • Activado 	Imprimir una página que describe el error de PostScript.  Nota: Cuando se produce un error, se detiene el procesamiento de los trabajos, la impresora imprime un mensaje de error y el resto del trabajo de impresión se expulsa.
Ancho de línea mínimo 1–30 (2*)	Establecer el ancho de trazo mínimo.  Nota: Los trabajos impresos en 1200 ppp utilizan la mitad del valor directamente.
Bloquear Modo de inicio PS <ul style="list-style-type: none"> • Desactivado* • Activado 	Desactivar el archivo SysStart.
Suavizar imagen <ul style="list-style-type: none"> • Desactivado* • Activado 	Mejorar el contraste y la nitidez de las imágenes de baja resolución.  Nota: Este valor no tiene efecto en las imágenes con una resolución de 300 ppp o superior.
Prioridad Fuente <ul style="list-style-type: none"> • Residente* • Flash/Disco 	Establecer el orden de búsqueda de fuentes.

OPCIÓN DE MENÚ	DESCRIPCIÓN
	<p> Nota:</p> <ul style="list-style-type: none"> • Residente configura la impresora para que busque en la memoria la fuente solicitada antes de buscar en el disco duro. • Flash/Disco configura la impresora para que busque en el disco duro la fuente solicitada antes de buscar en la memoria de la impresora. • Esta opción de menú solo aparece cuando hay un disco duro instalado.
<p>Tiempo de espera</p> <ul style="list-style-type: none"> • Desactivado • Activado* (40 segundos) 	<p>Configurar la impresora para que espere a recibir más datos antes de cancelar un trabajo de impresión.</p>
<p> Nota: Un asterisco (*) al lado de un valor indica el valor predeterminado de fábrica.</p>	



PCL



OPCIÓN DE MENÚ	DESCRIPCIÓN
<p>Fuente</p> <ul style="list-style-type: none"> • Residente* • Disco • Descargar • Flash • Todos 	<p>Seleccionar la fuente que contenga la selección de fuente predeterminada.</p> <p> Nota:</p> <ul style="list-style-type: none"> • Disco y Flash solo se muestran cuando las fuentes están instaladas en un disco duro sin protección ni defectos. • Descargar se muestra solo si se han descargado fuentes en la memoria de la impresora.
<p>Fuente</p> <p>[Lista de fuentes disponibles] (Courier*)</p>	<p>Seleccione una fuente en el origen de la fuente especificado.</p>
<p>Juego de símbolos</p> <p>[Lista de juegos de símbolos disponibles] (10U PC-8*)</p>	<p>Especificar el juego de símbolos de cada nombre de fuente.</p>

OPCIÓN DE MENÚ	DESCRIPCIÓN
	<p> Nota: Un juego de símbolos es un conjunto de caracteres alfabéticos y numéricos, signos de puntuación y símbolos especiales. Los juegos de símbolos admiten distintos idiomas o programas concretos, como los símbolos matemáticos para texto científico.</p>
<p>Distancia 0.08–100 (10*)</p>	<p>Especificar el paso para las fuentes fijas o de monoespaciado.</p> <p> Nota: Distancia es el número de caracteres de espacio fijo por pulgada horizontal.</p>
<p>Orientación</p> <ul style="list-style-type: none"> • Vertical* • Horizontal • Vertical inversa • Horizontal inversa 	<p>Especificar la orientación del texto y los gráficos en la página.</p>
<p>Líneas por página 1–255</p>	<p>Especificar el número de líneas de texto por cada página que se imprima a través del flujo de datos PCL.</p> <p> Nota:</p> <ul style="list-style-type: none"> • Esta opción de menú activa el escape vertical que provoca que el número seleccionado de líneas solicitadas se imprima entre los márgenes predeterminados de la página. • 60 es el valor predeterminado de fábrica para Estados Unidos. 64 es el valor predeterminado de fábrica internacional.
<p>Ancho de línea mínimo PCL5 1–30 (2*)</p>	<p>Establecer el ancho de trazo mínimo inicial.</p> <p> Nota: Los trabajos impresos en 4800 CQ utilizan la mitad del valor.</p>
<p>Ancho de línea mínimo PCLXL 1–30 (2*)</p>	
<p>Ancho A4</p> <ul style="list-style-type: none"> • 198 mm* • 203 mm 	<p>Establecer la anchura de la página lógica para el papel de tamaño A4.</p> <p> Nota: La página lógica es el espacio en la página física donde se imprimen datos.</p>
<p>CR auto tras LF</p> <ul style="list-style-type: none"> • Activado 	<p>Configurar la impresora para que introduzca un retorno de carro después de un comando de control</p>


OPCIÓN DE MENÚ	DESCRIPCIÓN
<ul style="list-style-type: none"> Desactivado* 	de avance de línea.  Nota: El retorno de carro es un mecanismo que controla la impresora para cambiar la posición del cursor a la primera posición en la misma línea.
LF auto tras CR <ul style="list-style-type: none"> Activado Desactivado* 	Configurar la impresora para que introduzca un avance de línea después de un comando de control de retorno de carro.
Renumerar bandeja <ul style="list-style-type: none"> Asignar bandeja [x] Asignar papel manual Asignar sobre manual 	Configurar la impresora para que funcione con otro controlador de impresión u otra aplicación personalizada que utilice un conjunto distinto de asignaciones de orígenes para solicitar un origen de papel determinado.
Renumerar bandeja Ver predeterminados de fábrica	Mostrar el valor predeterminado de fábrica asignado a cada origen de papel.
Renumerar bandeja Restaurar valores predeterminados	Restaurar los valores de renumeración de la bandeja a los predeterminados de fábrica.
Espera de impresión <ul style="list-style-type: none"> Desactivado Activado* (90 segundos) 	Configure la impresora para que finalice los trabajos de impresión después de estar inactiva durante un período de tiempo determinado en segundos.
 Nota: Un asterisco (*) al lado de un valor indica el valor predeterminado de fábrica.	

IMAGEN



OPCIÓN DE MENÚ	DESCRIPCIÓN
Ajuste automático <ul style="list-style-type: none"> Activado Desactivado* 	Seleccionar el mejor tamaño de papel y ajuste de orientación disponible para una imagen.  Nota: Cuando se establece como Activado, esta opción de menú anula la escala y ajuste de orientación de la imagen.
Invertir <ul style="list-style-type: none"> Desactivado* Activado 	Invertir las imágenes monocromas de dos tonos.  Nota: Esta opción de menú no se aplica a formatos de imágenes GIF o JPEG.
Ajuste a escala	Ajustar la imagen para que quepa en el área de impresión.

OPCIÓN DE MENÚ	DESCRIPCIÓN
<ul style="list-style-type: none"> • Marcar superior izda • Más aproximada* • Marcar centro • Ajustar altura/ancho • Ajustar altura • Ajustar ancho 	 Nota: Si Ajuste automático está definido en Activado, Escalado se define de forma automática en Más aproximada.
<p>Orientación</p> <ul style="list-style-type: none"> • Vertical* • Horizontal • Vertical inversa • Horizontal inversa 	Especificar la orientación del texto y los gráficos en la página.
 Nota: Un asterisco (*) al lado de un valor indica el valor predeterminado de fábrica.	

Papel




-  Importante: Algunas funciones son del administrador del sistema y sus opciones permanecen ocultas. Si desea obtener más información, consulte la *Guía del administrador de Embedded Web Server* en www.xerox.com/office/C410docs.

CONFIGURACIÓN DE BANDEJA


OPCIÓN DE MENÚ	DESCRIPCIÓN
<p>Origen predeterminado</p> <ul style="list-style-type: none"> • Bandeja [x] (1*) • Alimentador multiuso • Papel manual • Sobre manual 	<p>Establecer el origen del papel para todos los trabajos de impresión.</p>
<p>Tamaño/tipo de papel</p> <ul style="list-style-type: none"> • Bandeja [x] • Alimentador multiuso • Papel manual • Sobre manual 	<p>Especificar el tamaño de papel o tipo de papel cargado en cada origen del papel.</p>
<p>Sustituir tamaño</p> <ul style="list-style-type: none"> • Desactivado • Carta/A4 • Todos en lista* 	<p>Configurar la impresora para sustituir un tamaño de papel especificado si el tamaño solicitado no se ha cargado en ningún origen del papel.</p> <p> Nota:</p> <ul style="list-style-type: none"> • La opción Desactivado hace que se solicite al usuario la carga del tamaño de papel necesario. • Todos en lista permite todas las sustituciones disponibles.
<p> Nota: Un asterisco (*) al lado de un valor indica el valor predeterminado de fábrica.</p>	

CONFIGURACIÓN DEL MATERIAL


Configuración universal

OPCIÓN DE MENÚ	DESCRIPCIÓN
Unidades de medida <ul style="list-style-type: none"> • Pulgadas • Milímetros 	Especificar la unidad de medida para el papel universal.  Nota: Pulgadas es el valor predeterminado de fábrica para Estados Unidos. Milímetros es el valor predeterminado de fábrica internacional.
Anchura vertical <ul style="list-style-type: none"> • 3.00–14.17 pulg. (8.50*) • 76–360 mm (216*) 	Establecer la anchura vertical del papel universal.
Altura vertical <ul style="list-style-type: none"> • 3.00–14.17 pulg. (14*) • 76–360 mm (356*) 	Establecer la altura vertical del papel universal.
Dirección de alimentación <ul style="list-style-type: none"> • Borde corto* • Borde largo 	Configurar la impresora para tomar el papel desde el borde corto o el borde largo.  Nota: El borde largo aparece solo cuando el borde más largo es más corto que la anchura máxima admitida.
 Nota: Un asterisco (*) al lado de un valor indica el valor predeterminado de fábrica.	

Tipos de papel


OPCIÓN DE MENÚ	DESCRIPCIÓN
<ul style="list-style-type: none">• Papel normal• Cartulina• Reciclado• Brillante• Etiquetas• Etiquetas de vinilo• Bond• Sobres• Con membrete• Preimpreso• Papel de color• Papel ligero• Papel pesado• Áspero/Algodón• Tipo personalizado [x]	<p>Especificar la textura, el peso y la orientación del papel cargado.</p> <p> Nota: Tipo personalizado se admite únicamente en algunos modelos de impresora.</p>

Unidad USB


-  **Importante:** Algunas funciones son del administrador del sistema y sus opciones permanecen ocultas. Si desea obtener más información, consulte la *Guía del administrador de Embedded Web Server* en www.xerox.com/office/C410docs.

IMPRIMIR DESDE UNIDAD FLASH



OPCIÓN DE MENÚ	DESCRIPCIÓN
Número de copias 1–9999 (1*)	Especificar el número de copias.
Origen del papel <ul style="list-style-type: none"> • Bandeja [x] (1*) • Alimentador multiuso • Papel manual • Sobre manual 	Especificar el origen del papel para el trabajo de impresión.
Color <ul style="list-style-type: none"> • Desactivado • Activado* 	Imprimir un archivo de unidad Flash en color.
Clasificar <ul style="list-style-type: none"> • (1,1,1) (2,2,2) • (1,2,3) (1,2,3)* 	Mantener las páginas de un trabajo de impresión apiladas en orden, especialmente al realizar varias copias del trabajo.
Caras <ul style="list-style-type: none"> • 1 cara* • 2 caras 	Especificar si la impresión se realiza en una o en ambas caras de la página.
Estilo de volteo de página <ul style="list-style-type: none"> • Borde largo* • Borde corto 	Determinar qué cara del papel se une al realizar la impresión a doble cara.
Páginas por cara <ul style="list-style-type: none"> • Desactivado* • 2 páginas por cara • 3 páginas por cara • 4 páginas por cara • 6 páginas por cara • 9 páginas por cara • 12 páginas por cara • 16 páginas por cara 	Imprimir imágenes de varias páginas en una de las caras del papel.
Solicitud de Páginas por cara <ul style="list-style-type: none"> • Horizontal* 	Especificar la posición de las imágenes de varias páginas cuando se utiliza el menú Páginas por cara.


OPCIÓN DE MENÚ	DESCRIPCIÓN
<ul style="list-style-type: none"> • Horizontal inversa • Vertical inversa • Vertical 	
<p>Páginas por cara y orientación</p> <ul style="list-style-type: none"> • Automático* • Horizontal • Vertical 	<p>Especificar la orientación de las imágenes de varias páginas cuando se utiliza el menú Páginas por cara.</p>
<p>Borde de Páginas por cara</p> <ul style="list-style-type: none"> • Ninguna* • Liso 	<p>Imprimir un borde entorno a cada imagen de página cuando se utiliza el menú Páginas por cara.</p>
<p>Hojas de separación</p> <ul style="list-style-type: none"> • Desactivado* • Entre copias • Entre trabajos • Entre páginas 	<p>Insertar hojas de separación en blanco al imprimir.</p>
<p>Origen hoja separación</p> <ul style="list-style-type: none"> • Bandeja [x] (1*) • Alimentador multiuso 	<p>Especificar el origen del papel para la hoja de separación.</p>
<p>Páginas en blanco</p> <ul style="list-style-type: none"> • No imprimir* • Imprimir 	<p>Imprimir páginas en blanco en un trabajo de impresión.</p>
<p> Nota: Un asterisco (*) al lado de un valor indica el valor predeterminado de fábrica.</p>	

Red/Puertos


-  Importante: Algunas funciones son del administrador del sistema y sus opciones permanecen ocultas. Si desea obtener más información, consulte la *Guía del administrador de Embedded Web Server* en www.xerox.com/office/C410docs.


DESCRIPCIÓN GENERAL DE LA RED





OPCIÓN DE MENÚ	DESCRIPCIÓN
Adaptador activo <ul style="list-style-type: none"> Automático* Red estándar Inalámbrica 	Especificar la forma en la que una red se conecta.  Nota: La opción Inalámbrica solo está disponible en impresoras conectadas a una red inalámbrica.
Estado de la red	Muestra el estado de conexión de la red de la impresora.
Mostrar estado de la red en la impresora <ul style="list-style-type: none"> Desactivado Activado* 	Muestra el estado de la red en la pantalla.
Velocidad, doble cara	Muestra la velocidad de la tarjeta de red que está activa.
IPv4	Muestra la dirección IPv4.
Todas las direcciones IPv6	Muestra todas las direcciones IPv6.
Restablecer servidor de impresión	Restablece todas las conexiones de red activas a la impresora.  Nota: Este ajuste elimina todos los valores de configuración de red.
Tiempo de espera del trabajo de red <ul style="list-style-type: none"> Desactivado Activado* (90 segundos) 	Defina el período de tiempo que espera la impresora antes de cancelar un trabajo de impresión en red.
Página banner <ul style="list-style-type: none"> Desactivado* Activado 	Imprimir página banner.
Activar conexiones de red <ul style="list-style-type: none"> Desactivado* Activado 	Permitir a la impresora conectarse a la red.


OPCIÓN DE MENÚ	DESCRIPCIÓN
Activar LLDP <ul style="list-style-type: none"> • Desactivado* • Activado 	Activar Link Layer Discovery Protocol (LLDP) en la impresora.
 Nota: Un asterisco (*) al lado de un valor indica el valor predeterminado de fábrica.	





INALÁMBRICA

 Nota: Este menú solo está disponible en impresoras conectadas a una red Wi-Fi o en impresoras que incluyen un adaptador de red inalámbrica.

OPCIÓN DE MENÚ	DESCRIPCIÓN
Configurar en panel de impresora <ul style="list-style-type: none"> • Seleccionar red • Añadir red Wi-Fi <ul style="list-style-type: none"> – Nombre de red – Modo Red <ul style="list-style-type: none"> – Infraestructura – Modo de seguridad inalámbrica <ul style="list-style-type: none"> – Desactivado* – WEP – WPA2/WPA-Personal – WPA2-Personal 	Configurar la conexión Wi-Fi mediante el panel de control.
Wi-Fi Protected Setup <ul style="list-style-type: none"> • Método de botones de pulsación de inicio • Método PIN de inicio 	Establecer una red Wi-Fi y activar la seguridad de la red.  Nota: <ul style="list-style-type: none"> • Iniciar método de botones de pulsación conecta la impresora a una red Wi-Fi al pulsar los botones de la impresora y el punto de acceso (enrutador inalámbrico) en un periodo de tiempo determinado. • Iniciar método PIN conecta la impresora a una red Wi-Fi cuando se introduce un PIN en la impresora, en los valores inalámbricos del punto de acceso.
Modo Red <ul style="list-style-type: none"> • Tipo BSS 	Especificar el modo de red.



OPCIÓN DE MENÚ	DESCRIPCIÓN
– Infraestructura*	
Compatibilidad <ul style="list-style-type: none"> • 802.11b/g/n (2.4GHz)* • 802.11a/b/g/n/ac (2.4 GHz/5 GHz) • 802.11a/n/ac (5 GHz) 	Especificar el estándar de la red Wi-Fi.  Nota: 802.11a/b/g/n/ac (2,4 GHz/5 GHz) y 802.11a/n/ac (5 GHz) solo aparecen cuando hay instalada una opción Wi-Fi.
Modo de seguridad inalámbrica <ul style="list-style-type: none"> • Desactivado* • WPA2/WPA-Personal • WPA2-Personal • WPA2/WPA3-Personal • WPA3-Personal • 802.1x - RADIUS 	Establecer el modo de seguridad para conectar la impresora a dispositivos Wi-Fi.
WPA2/WPA Personal AES	Activar la seguridad Wi-Fi a través de WPA (Wi-Fi Protected Access).  Nota: Esta opción de menú solo aparece cuando el Modo de seguridad inalámbrica está ajustado en WPA2/WPA-Personal o WPA2-Personal.
WPA2-Personal AES	Activar la seguridad Wi-Fi a través de WPA2.  Nota: Esta opción de menú solo aparece cuando el Modo de seguridad inalámbrica está ajustado en WPA2-Personal.
Configurar clave precompartida	Especificar una contraseña para la conexión Wi-Fi.
Modo de cifrado 802.1x <ul style="list-style-type: none"> • WPA+ • WPA2* • WPA2+PMF 	Activar la seguridad Wi-Fi a través del estándar 802.1x.  Nota: Esta opción de menú solo aparece cuando el Modo de seguridad inalámbrica está ajustado en 802.1x - RADIUS.
IPv4 <ul style="list-style-type: none"> • Activar DHCP <ul style="list-style-type: none"> – Activado* – Desactivado • Configurar dirección IP estática 	Activar y configurar los ajustes de IPv4 de la impresora.

OPCIÓN DE MENÚ	DESCRIPCIÓN
<ul style="list-style-type: none"> - Dirección IP - Máscara de red - Puerta de enlace 	
<p>IPv6</p> <ul style="list-style-type: none"> • Activar IPv6 <ul style="list-style-type: none"> - Activado* - Desactivado • Activar DHCPv6 <ul style="list-style-type: none"> - Activado - Desactivado* • Configuración automática de dirección sin estado <ul style="list-style-type: none"> - Activado* - Desactivado • Dirección del servidor DNS • Dirección IPv6 asignada manualmente • Router IPv6 asignado manualmente • Prefijo de la dirección • Todas las direcciones IPv6 • Todas las direcciones del router IPv6 	<p>Active y configure los ajustes de IPv6 de la impresora.</p>
<p>Dirección de red</p> <ul style="list-style-type: none"> • UAA • LAA 	<p>Ver las direcciones de red.</p>
<p>PCL SmartSwitch</p> <ul style="list-style-type: none"> • Desactivado • Activado* 	<p>Establecer la impresora para que cambie automáticamente a la emulación PCL cuando un trabajo de impresión lo necesite, independientemente del lenguaje predeterminado de la impresora.</p> <p> Nota: Si PCL SmartSwitch está desactivado, la impresora no examina los datos entrantes y utiliza el idioma predeterminado de la impresora especificado en el menú Configuración.</p>
<p>PS SmartSwitch</p> <ul style="list-style-type: none"> • Desactivado • Activado* 	<p>Establecer la impresora para que cambie automáticamente a la emulación PS cuando un trabajo de impresión lo necesite, independientemente del lenguaje predeterminado de la impresora.</p>

OPCIÓN DE MENÚ	DESCRIPCIÓN
	 Nota: Si PS SmartSwitch está desactivado, la impresora no examina los datos entrantes y utiliza el idioma predeterminado de la impresora especificado en el menú Configuración.
Mem. intermedia trab <ul style="list-style-type: none"> • Activado • Desactivado* 	Almacenar temporalmente trabajos de impresión en el disco duro antes de imprimir.  Nota: Esta opción de menú solo aparece cuando hay un disco duro instalado.
PS binario Mac <ul style="list-style-type: none"> • Automático* • Activado • Desactivado 	Definir la impresora para que procese trabajos de impresión PostScript binario de Macintosh.  Nota: <ul style="list-style-type: none"> • El valor Activado procesa trabajos de impresión PostScript binario sin formato. • El valor Desactivado filtra los trabajos de impresión mediante el protocolo estándar.
 Nota: Un asterisco (*) al lado de un valor indica el valor predeterminado de fábrica.	

WI-FI DIRECT

OPCIÓN DE MENÚ	DESCRIPCIÓN
Activar Wi-Fi Direct <ul style="list-style-type: none"> • Activado • Desactivado* 	Configurar la impresora para que se conecte directamente a dispositivos Wi-Fi.
Nombre de Wi-Fi Direct	Especificar el nombre de la red Wi-Fi Direct.
Contraseña de Wi-Fi Direct	Establecer la contraseña para autenticar y validar usuarios en una conexión Wi-Fi.
Mostrar contraseña en la página de configuración <ul style="list-style-type: none"> • Desactivado • Activado* 	Mostrar la contraseña de Wi-Fi Direct en la página de configuración de red.
Número de canal preferido <ul style="list-style-type: none"> • 1–11 • Automático* 	Establecer el canal preferido de la red Wi-Fi.
Dirección IP del propietario del grupo	Especifica la dirección IP del propietario del grupo.



OPCIÓN DE MENÚ	DESCRIPCIÓN
Aceptar automáticamente las solicitudes del botón de pulsación <ul style="list-style-type: none"> • Desactivado* • Activado 	Acepta automáticamente las solicitudes de conexión a la red.  Nota: La aceptación automática de clientes no es segura.
 Nota: Un asterisco (*) al lado de un valor indica el valor predeterminado de fábrica.	

AIRPRINT



OPCIÓN DE MENÚ	DESCRIPCIÓN
AirPrint <ul style="list-style-type: none"> • Activado* • Desactivado 	
Nombre de Bonjour	Nombre a utilizar para identificar la impresora en AirPrint.
Nombre organización	
Unidad organizativa	
Ubicación de la impresora	
Latitud de la impresora	Latitud de GPS de la impresora. El intervalo es de -90 a 90.
Longitud de la impresora	Longitud de GPS de la impresora. El intervalo es de -180 a 180.
Altitud de la impresora	Altitud de GPS de la impresora. El intervalo es de -100000 a 100000.
Más opciones	En Embedded Web Server, vaya a Valores > Red/ Puertos > AirPrint > Más opciones para las siguientes opciones.
Suministros Cartucho negro Cartucho cian Cartucho magenta Cartucho amarillo Kit de imagen Depósito de residuos de tóner	Este menú muestra el estado y notificaciones sobre suministros/consumibles.




OPCIÓN DE MENÚ	DESCRIPCIÓN
Impresora Tipo de dispositivo Velocidad del dispositivo Nivel de firmware Alimentador multiuso Bandeja 1 Bandeja 2 Bandeja 3 Bandeja 4 Bandeja de salida estándar	Este menú muestra las especificaciones de la impresora y el estado/notificaciones de las bandejas de entrada/salida.
Métodos de inicio de sesión	Si desea más información, consulte Métodos de inicio de sesión .
Administración de certificados	Si desea más información, consulte Administración de certificados .
Configuración de impresión confidencial	Si desea más información, consulte Configuración de impresión confidencial .

GESTIÓN DE SERVICIOS MÓVILES

OPCIÓN DE MENÚ	DESCRIPCIÓN
Activar impresión IPP <ul style="list-style-type: none"> • Activado* • Desactivado 	Activar la opción de impresión IPP en la impresora.
Activar IPP sobre USB <ul style="list-style-type: none"> • Activado* • Desactivado 	Activar la opción IPP Over USB.  Nota: Una vez cambiada esta configuración, asegúrese de reiniciar la impresora.
Activar Mopria Print Discovery <ul style="list-style-type: none"> • Activado* • Desactivado 	Activar la opción Enable Mopria Print Discovery en la impresora.
 Nota: Un asterisco (*) al lado de un valor indica el valor predeterminado de fábrica.	

ETHERNET

OPCIÓN DE MENÚ	DESCRIPCIÓN
Velocidad de red	Mostrar la velocidad de un adaptador de red activo.
IPv4 <ul style="list-style-type: none"> • Activar DHCP (Activado*) • Configurar dirección IP estática 	Configurar los valores de IPv4.
IPv6 <ul style="list-style-type: none"> • Activar IPv6 (Activado*) • Activar DHCPv6 (Desactivado*) • Configuración automática de dirección sin estado (Activado*) • Dirección del DNS • Dirección IPv6 asignada manualmente • Router IPv6 asignado manualmente • Prefijo de la dirección (64*) • Todas las direcciones IPv6 • Todas las direcciones del router IPv6 	Configurar los valores de IPv6.
Dirección de red <ul style="list-style-type: none"> • UAA • LAA 	Especificar la dirección de red.
PCL SmartSwitch <ul style="list-style-type: none"> • Desactivado • Activado* 	Establecer la impresora para que cambie automáticamente a la emulación PCL cuando un trabajo de impresión lo necesite, independientemente del lenguaje predeterminado de la impresora.  Nota: Cuando este ajuste está desactivado, la impresora no examina los datos entrantes y utiliza el idioma predeterminado de la impresora especificado en el menú Configuración.
PS SmartSwitch <ul style="list-style-type: none"> • Desactivado* • Activado 	Establecer la impresora para que cambie automáticamente a la emulación PostScript cuando un trabajo de impresión lo necesite, independientemente del lenguaje predeterminado de la impresora.  Nota: Cuando este ajuste está desactivado, la impresora no examina los datos entrantes y utiliza el idioma predeterminado de la impresora especificado en el menú Configuración.


OPCIÓN DE MENÚ	DESCRIPCIÓN
Mem. intermedia trab <ul style="list-style-type: none"> • Desactivado* • Activado 	Almacenar temporalmente trabajos de impresión en el disco duro antes de imprimir.  Nota: Esta opción de menú solo aparece cuando hay un disco duro instalado.
PS binario Mac <ul style="list-style-type: none"> • Automático* • Activado • Desactivado 	Definir la impresora para que procese trabajos de impresión PostScript binario de Macintosh.  Nota: <ul style="list-style-type: none"> • El modo Automático procesa los trabajos de impresión de los equipos informáticos que utilizan sistemas operativos Windows o Macintosh. • El valor Desactivado filtra los trabajos de impresión PostScript mediante el protocolo estándar.
Ethernet con consumo eficiente de energía <ul style="list-style-type: none"> • Desactivado • Activado • Automático* 	Reducir el consumo de energía cuando la impresora no recibe datos de la red Ethernet.
 Nota: Un asterisco (*) al lado de un valor indica el valor predeterminado de fábrica.	



TCP/IP



Nota: Este menú solo aparece para las impresoras de red o las impresoras conectadas a servidores de impresión.

OPCIÓN DE MENÚ	DESCRIPCIÓN
Definir nombre de host	Configurar el nombre de host TCP/IP actual.
Nombre de dominio	Establecer el nombre de dominio.
Permitir que DHCP/BOOTP actualice el servidor NTP <ul style="list-style-type: none"> • Activado* • Desactivado 	Permitir que los clientes DHCP y BOOTP actualicen los valores NTP de la impresora.
Nombre de configuración rápida	Especificar un nombre de servicio para la red de configuración Zero.
Activar IP automática <ul style="list-style-type: none"> • Desactivado* 	Asignar una dirección IP automáticamente.

OPCIÓN DE MENÚ	DESCRIPCIÓN
<ul style="list-style-type: none"> • Activado 	
Dirección del servidor DNS	Especificar la dirección del servidor de Sistema de nombres de dominio (DNS) actual.
Dirección del DNS secundario	Especificar las direcciones de los servidores DNS secundarios.
Dirección del DNS secundario 2	
Dirección del DNS secundario 3	
Orden de búsqueda de dominio	Especificar una lista de nombres de dominio para localizar la impresora y los recursos que residen en diferentes dominios de la red.
Activar DDNS <ul style="list-style-type: none"> • Desactivado* • Activado 	Actualizar la configuración DNS dinámica.
TTL de DDNS	Especificar la configuración DDNS actual.
TTL predeterminado	
Tiempo de actualización de DDNS	
Activar mDNS <ul style="list-style-type: none"> • Desactivado • Activado* 	Actualizar la DNS configuración múltiple.
Dirección de servidor WINS	Especificar una dirección de servidor para Servicios de nombres Internet de Windows (WINS).
Activar BOOTP <ul style="list-style-type: none"> • Desactivado* • Activado 	Permitir que BOOTP asigne una dirección IP de la impresora.
Lista de servidores restringida	Especificar una dirección IP para las conexiones TCP.  Nota: <ul style="list-style-type: none"> • Utilizar una coma para separar las direcciones IP. • Es posible agregar hasta 50 direcciones IP.
Opciones de la lista de servidores restringida <ul style="list-style-type: none"> • Bloquear todos los puertos* • Bloquear sólo impresión • Bloquear sólo impresión y HTTP 	Especificar la opción de acceso para direcciones IP que no están en la lista.
MTU 256–1500 Ethernet (1500*)	Especificar un parámetro de unidad de transmisión máxima (MTU) para las conexiones TCP.


OPCIÓN DE MENÚ	DESCRIPCIÓN
Raw Print Port 1–65535 (9100*)	Especificar un número de puerto no procesado para las impresoras conectadas a una red.
Velocidad máxima del tráfico de salida <ul style="list-style-type: none"> • Desactivado* • Activado 	Establecer la tasa de transferencia máxima de la impresora.  Nota: Cuando está activado, la opción de este ajuste es 100–1000000 Kilobits/segundo.
Compatibilidad con TLS <ul style="list-style-type: none"> • Uso de TLSv1.3 permitido por omisión • Activar TLSv1.0 (Desactivado) • Activar TLSv1.1 (Desactivado*) • Activar TLSv1.2 (Activado*) 	Activar el protocolo seguridad de capas de transporte (Transport Layer Security).
Lista de cifrado SSL	Lista preparada de algoritmos de cifrado utilizados para las conexiones TLS.
Lista de cifrado SSL de TLSv1.3	Lista preparada de algoritmos de cifrado utilizados para las conexiones TLSv1.3.
 Nota: Un asterisco (*) al lado de un valor indica el valor predeterminado de fábrica.	

SNMP







Nota: Este menú solo aparece para las impresoras de red o las impresoras conectadas a servidores de impresión.







OPCIÓN DE MENÚ	DESCRIPCIÓN
<p>Versiones SNMP 1 y 2c</p> <ul style="list-style-type: none"> • Activado <ul style="list-style-type: none"> – Desactivado – Activado* • Permitir definición de SNMP <ul style="list-style-type: none"> – Desactivado – Activado* • Activar PPM (Printer Port Monitor) MIB <ul style="list-style-type: none"> – Desactivado – Activado* • Comunidad SNMP <ul style="list-style-type: none"> – GET SNMP Community String (Obtener cadena de caracteres de comunidad SNMP) – SET SNMP Community String (Establecer cadena de caracteres de comunidad SNMP) 	<p>Configurar las versiones 1 y 2c del Protocolo de administración de red simple (SNMP) para instalar los controladores de impresión y aplicaciones.</p>
<p>Versión 3 de SNMP</p> <ul style="list-style-type: none"> • Activado <ul style="list-style-type: none"> – Desactivado – Activado* • Nombre de contexto • Establecer credenciales de lectura/escritura <ul style="list-style-type: none"> – Nombre de usuario – Contraseña de autenticación – Contraseña de privacidad • Establecer credenciales de solo lectura <ul style="list-style-type: none"> – Nombre de usuario – Contraseña de autenticación – Contraseña de privacidad • Hash de autenticación <ul style="list-style-type: none"> – MD5 	<p>Configurar la versión 3 de SNMP para instalar y actualizar la seguridad de la impresora.</p>

OPCIÓN DE MENÚ	DESCRIPCIÓN
<ul style="list-style-type: none"> – SHA1* • Nivel mínimo de autenticación <ul style="list-style-type: none"> – Sin autenticación, sin privacidad – Autenticación, sin privacidad – Autenticación, privacidad* • Algoritmo de privacidad <ul style="list-style-type: none"> – DES – AES-128* 	
 Nota: Un asterisco (*) al lado de un valor indica el valor predeterminado de fábrica.	

IPSEC

 Nota: Este menú solo aparece para las impresoras de red o las impresoras conectadas a servidores de impresión.

OPCIÓN DE MENÚ	DESCRIPCIÓN
Activar IPSec <ul style="list-style-type: none"> • Desactivado* • Activado 	Activar seguridad de protocolo de Internet (IPSec).
Configuración básica <ul style="list-style-type: none"> • Predeterminado* • Compatibilidad • Seguro 	Establecer la configuración básica de IPSec.  Nota: Esta opción de menú solo aparece si la opción Activar IPSec está activada.
Propuesta del grupo DH (Diffie y Hellman) <ul style="list-style-type: none"> • modp2048 (14)* • modp3072 (15) • modp4069 (16) • modp6144 (17) 	Establecer la configuración básica de IPSec.  Nota: Esta opción de menú solo aparece cuando la Configuración básica está configurada en Compatibilidad.
Método de cifrado propuesto <ul style="list-style-type: none"> • 3DES • AES* 	Establecer el método de cifrado.  Nota: Esta opción de menú solo aparece cuando la Configuración básica está configurada en Compatibilidad.
Método de autenticación propuesto <ul style="list-style-type: none"> • SHA1 • SHA256* 	Establecer el método de autenticación.


OPCIÓN DE MENÚ	DESCRIPCIÓN
<ul style="list-style-type: none"> SHA512 	 Nota: Esta opción de menú solo aparece cuando la Configuración básica está configurada en Compatibilidad.
Vida útil de IKE SA (horas) <ul style="list-style-type: none"> 1 2 4 8 24* 	Especifique el período de caducidad de IKE SA.  Nota: Esta opción de menú solo aparece cuando la Configuración básica está configurada en Seguro.
Vida útil de IPSec SA (horas) <ul style="list-style-type: none"> 1 2 4 8* 24 	Especifique el período de caducidad de IPSec SA.  Nota: Esta opción de menú solo aparece cuando la Configuración básica está configurada en Seguro.
Certificado de dispositivo IPSec	Especificar un certificado IPSec.  Nota: Esta opción de menú solo aparece si la opción Activar IPSec está activada.
Conexiones autenticadas de la clave precompartida <ul style="list-style-type: none"> Host [x] 	Configurar las conexiones autenticadas de la impresora.  Nota: Estas opciones del menú solo aparecen si la opción Activar IPSec está activada.
Certificar conexiones autenticadas <ul style="list-style-type: none"> Dirección de host [x]/[subred] 	
 Nota: Un asterisco (*) al lado de un valor indica el valor predeterminado de fábrica.	

802.1X





Nota: Este menú solo aparece para las impresoras de red o las impresoras conectadas a servidores de impresión.




OPCIÓN DE MENÚ	DESCRIPCIÓN
Activo <ul style="list-style-type: none"> Desactivado* Activado 	Permitir a la impresora unir redes que requieren autenticación antes de otorgar el acceso.
Autenticación 802.1X <ul style="list-style-type: none"> Nombre de conexión del dispositivo 	Configurar las opciones de autenticación de la conexión 802.1x.

OPCIÓN DE MENÚ	DESCRIPCIÓN
<ul style="list-style-type: none"> • Contraseña de conexión del dispositivo • Validar el certificado del servidor (Activado*) • Activar registro de eventos (Desactivado*) • Certificado de dispositivo 802.1x 	
<p>Mecanismos de autenticación permitidos</p> <ul style="list-style-type: none"> • EAP - MD5 (Activado*) • EAP - MSCHAPv2 (Activado*) • LEAP (Activado*) • PEAP (Activado*) • EAP - TLS (Activado*) • EAP - TTLS (Activado*) • Método de autenticación TTLS <ul style="list-style-type: none"> – CHAP – MSCHAP – MSCHAPv2* – PAP 	Configurar los mecanismos de autenticación permitidos para la conexión 802.1x.
 Nota: Un asterisco (*) al lado de un valor indica el valor predeterminado de fábrica.	

CONFIGURACIÓN DE LPD


 Nota: Este menú solo aparece para las impresoras de red o las impresoras conectadas a servidores de impresión.

OPCIÓN DE MENÚ	DESCRIPCIÓN
<p>Tiempo de espera LPD</p> <p>0–65535 segundos (90*)</p>	Establecer el valor de tiempo de espera para detener el servidor Line Printer Daemon (LPD) y que deje de esperar de forma indefinida los trabajos de impresión colgados o no válidos.
<p>Página banner LPD</p> <ul style="list-style-type: none"> • Desactivado* • Activado 	<p>Imprimir una página banner para todos los trabajos de impresión LPD.</p> <p> Nota: Una página banner es la primera página de un trabajo de impresión que se utiliza como un separador de trabajos de impresión y para identificar al creador de la solicitud del trabajo de impresión.</p>
<p>Última página LPD</p> <ul style="list-style-type: none"> • Desactivado* 	Imprimir una última página para todos los trabajos de impresión LPD.


OPCIÓN DE MENÚ	DESCRIPCIÓN
<ul style="list-style-type: none"> • Activado 	 Nota: Una última página es la última página de un trabajo de impresión.
<p>Conversión de retorno de carro LPD</p> <ul style="list-style-type: none"> • Desactivado* • Activado 	<p>Permitir la conversión de retorno de carro.</p>  Nota: El retorno de carro es un mecanismo que controla la impresora para cambiar la posición del cursor a la primera posición en la misma línea.
 Nota: Un asterisco (*) al lado de un valor indica el valor predeterminado de fábrica.	

CONFIGURACIÓN DE HTTP/FTP


OPCIÓN DE MENÚ	DESCRIPCIÓN
<p>Proxy</p> <ul style="list-style-type: none"> • Dirección IP del proxy HTTP • Puerto de IP predeterminada HTTP • Dirección IP del proxy FTP • Puerto de IP predeterminada FTP • Autenticación • Nombre de usuario • Contraseña • Dominios locales 	<p>Configurar los ajustes del servidor HTTP y FTP.</p>
<p>Otros valores</p>	
<p>Activar servidor HTTP (Activado*)</p>	<p>Acceder al Embedded Web Server para controlar y gestionar la impresora.</p>
<p>Activar HTTPS (Activado*)</p>	<p>Activar Hypertext Transfer Protocol Secure (HTTPS) para cifrar datos transferidos a o desde el servidor de impresión.</p>
<p>Forzar conexiones HTTPS (Desactivado*)</p>	<p>Forzar que la impresora utilice las conexiones HTTPS.</p>
<p>Activar FTP/TFTP (Activado*)</p>	<p>Enviar archivos mediante FTP/TFTP.</p>
<p>Certificado de dispositivo HTTPS (Predeterminado*)</p>	<p>Ver el certificado HTTP del dispositivo utilizado en la impresora.</p>
<p>Espera para solicitudes de HTTP/FTP (30*)</p>	<p>Especificar la cantidad de tiempo que debe transcurrir antes de que la conexión al servidor se detenga.</p>





OPCIÓN DE MENÚ	DESCRIPCIÓN
Reintentos para solicitudes HTTP/FTP (3*)	Establecer el número de intentos para conectarse al servidor HTTP/FTP.
 Nota: Un asterisco (*) al lado de un valor indica el valor predeterminado de fábrica.	

THINPRINT

OPCIÓN DE MENÚ	DESCRIPCIÓN
Activar ThinPrint <ul style="list-style-type: none"> Desactivado* Activado 	Imprimir mediante ThinPrint.
Número de puerto 4000–4999 (4000*)	Configurar el número de puerto para el servidor ThinPrint Server.
Ancho de banda (bits/s) 100–1000000 (0*)	Configurar la velocidad para transmitir datos en un entorno ThinPrint.
Tamaño del paquete (kilobytes) 0–64000 (0*)	Establecer el tamaño del paquete para la transmisión de datos.
 Nota: Para obtener más información, consulte <i>Guía del administrador de Embedded Web Server</i> .	


USB

OPCIÓN DE MENÚ	DESCRIPCIÓN
PCL SmartSwitch <ul style="list-style-type: none"> Desactivado Activado* 	Configurar la impresora para que cambie a la emulación PCL cuando un trabajo de impresión recibido a través de un puerto USB lo necesite, independientemente del idioma predeterminado de la impresora.  Nota: Cuando este ajuste está desactivado, la impresora no examina los datos entrantes y utiliza el idioma predeterminado de la impresora especificado en el menú Configuración.
PS SmartSwitch <ul style="list-style-type: none"> Desactivado Activado* 	Configurar la impresora para que cambie a la emulación PS cuando un trabajo de impresión recibido a través de un puerto USB lo necesite.

OPCIÓN DE MENÚ	DESCRIPCIÓN
	<p>independientemente del idioma predeterminado de la impresora.</p> <p> Nota: Cuando este ajuste está desactivado, la impresora no examina los datos entrantes y utiliza el idioma predeterminado de la impresora especificado en el menú Configuración.</p>
<p>Mem. intermedia trab</p> <ul style="list-style-type: none"> • Desactivado* • Activado 	<p>Almacenar temporalmente trabajos de impresión en el disco duro antes de imprimir.</p> <p> Nota: Esta opción de menú solo aparece cuando hay un disco duro instalado.</p>
<p>PS binario Mac</p> <ul style="list-style-type: none"> • Automático* • Activado • Desactivado 	<p>Definir la impresora para que procese trabajos de impresión PostScript binario de Macintosh.</p> <p> Nota:</p> <ul style="list-style-type: none"> • El modo Automático procesa los trabajos de impresión de los equipos informáticos que utilizan sistemas operativos Windows o Macintosh. • El valor Desactivado filtra los trabajos de impresión PostScript mediante el protocolo estándar.
<p>Activar puerto USB</p> <ul style="list-style-type: none"> • Desactivar • Activar* 	<p>Activar el puerto USB estándar.</p>
<p> Nota: Un asterisco (*) al lado de un valor indica el valor predeterminado de fábrica.</p>	

RESTRINGIR ACCESO A LA RED EXTERNA

OPCIÓN DE MENÚ	DESCRIPCIÓN
<p>Restringir acceso a la red externa</p> <ul style="list-style-type: none"> • Desactivado* • Activado 	<p>Si está activado, la impresora supervisa las limitaciones de las conexiones externas. Una vez detectadas, la impresora desactiva la conexión de red y envía una notificación por correo electrónico.</p>
<p>Dirección de red externa</p>	<p>Especifique las direcciones de red con acceso restringido.</p>
<p>Dirección de correo electrónico para la notificación</p>	<p>Especifique una dirección de correo electrónico para enviar una notificación de los eventos registrados.</p>

OPCIÓN DE MENÚ	DESCRIPCIÓN
Frecuencia de ping 1–300 (10*)	Especifique el intervalo de consulta de red en segundos.
Asunto	Especifique el asunto y el mensaje del correo electrónico de notificación.
Mensaje	
 Nota: Un asterisco (*) al lado de un valor indica el valor predeterminado de fábrica.	

UNIVERSAL PRINT




Universal Print es un protocolo de impresión basado en la nube que ofrece una solución de impresión fácil y segura para los usuarios de Microsoft® 365. Universal Print permite a los administradores gestionar impresoras sin necesidad de servidores de impresión in situ. Universal Print permite a los usuarios acceder a las impresoras en la nube sin necesidad de controladores de impresión.

Puede utilizar la página de Universal Print para registrar el dispositivo Xerox® para Universal Print.

Requisitos previos

- Cuenta de Microsoft Azure AD
- Cliente de Windows 10 versión 1903 o superior

OPCIÓN DE MENÚ	DESCRIPCIÓN
Status (Estado)	El dispositivo no está registrado actualmente en Universal Print.
Registration (Registro)	El usuario puede utilizar la página de Universal Print para registrar el dispositivo Xerox® para Universal Print.
Printer Name (Nombre de la impresora)	Aparece el nombre de la impresora predeterminada. El usuario también puede actualizar el nombre de la impresora Xerox®.

OPCIÓN DE MENÚ	DESCRIPCIÓN
<p>Register (Registrar)</p>	<p>Para registrar la impresora, siga estos pasos:</p> <ol style="list-style-type: none"> 1 Vaya a Opciones > Red/Puertos > Universal Print y haga clic en Register (Registrar). El proceso de registro autentica el dispositivo con Microsoft® Azure® Active Directory. 2 Aparece la ventana Register Device (Registrar dispositivo). Para copiar el código de registro, haga clic en Copiar y, a continuación, haga clic en el enlace https://microsoft.com/devicelogin. <p> Nota: El código de registro caduca a los 15 minutos. Es necesario completar el proceso de registro antes de que caduque el código.</p> <ol style="list-style-type: none"> 3 Se abre una página web gestionada por Microsoft®. Siga estos pasos: <ol style="list-style-type: none"> a Pegue el código de registro en el campo para el código en la ventana Enter code (Introducir código) y haga clic en Next (Siguiendo). b Seleccione la cuenta de Microsoft® adecuada en la ventana Pick an account (Seleccionar una cuenta). <p> Nota: Para registrar, seleccione la cuenta de Microsoft® disponible. La cuenta seleccionada se utiliza únicamente para establecer una conexión de confianza entre el dispositivo y el servicio Universal Print. Tras el registro, Universal Print ya no vuelve a utilizar la cuenta.</p> <ol style="list-style-type: none"> 4 Aparece la ventana Xerox Universal Print. Haga clic en Continue (Continuar) y cierre la ventana.
<p> Nota: Para obtener más información, consulte <i>Guía del administrador de Embedded Web Server</i>.</p>	

OPCIÓN DE MENÚ	DESCRIPCIÓN
<p>Status (Estado)</p>	<p>El dispositivo está registrado en Universal Print y disponible online.</p>
<p>Registration (Registro)</p>	<p>El usuario puede utilizar la página de Universal Print para eliminar el registro del dispositivo Xerox® en Universal Print.</p>
<p>Printer Name (Nombre de la impresora)</p>	<p>Aparece el nombre de la impresora registrada.</p>
<p>Deregister (Eliminar registro)</p>	<p>Utilice esta función para eliminar el registro del dispositivo de Universal Print Service.</p>

Información adicional para Universal Print


Para agregar una impresora desde un servidor Windows:

1. Vaya a **Configuración > Impresoras y escáneres** y haga clic en **Agregar una impresora o un escáner**.
2. Seleccione una impresora de la lista de impresoras y haga clic en **Agregar dispositivo**. Si la impresora no aparece en la lista, haga lo siguiente:
 - a. Vaya a **Search for printers in my organization** (Buscar impresoras en mi organización).
 - b. Introduzca el nombre registrado en el campo de texto y haga clic en **Buscar**. Una vez que aparece la impresora en la lista, haga clic en **Agregar dispositivo**.



Nota: Windows 11 admite la impresión protegida con PIN. Es decir, que puede proteger la impresión mediante un PIN de 4 dígitos entre 0 y 9.

Seguridad

-  Importante: Algunas funciones son del administrador del sistema y sus opciones permanecen ocultas. Si desea obtener más información, consulte la *Guía del administrador de Embedded Web Server* en www.xerox.com/office/C410docs.

MÉTODOS DE INICIO DE SESIÓN

Público

OPCIÓN DE MENÚ	DESCRIPCIÓN
<p>Administrar permisos</p> <ul style="list-style-type: none"> • Acceso a función <ul style="list-style-type: none"> – Modificar libreta de direcciones – Administrar métodos abreviados – Crear perfiles – Gestionar marcadores – Imprimir desde unidad flash – Impresión unidad flash a color – Acceso a trabajos retenidos – Perfiles de uso – Cancelar trabajos en el dispositivo – Cambiar idioma – Protocolo de impresión de Internet (IPP) – Impresión en B/N – Impresión en color 	<p>Controlar el acceso a las funciones de la impresora.</p>
<p>Administrar permisos</p> <ul style="list-style-type: none"> • Menús administrativos <ul style="list-style-type: none"> – Menú de seguridad – Menú de red/puertos – Menú de papel – Menú de informes – Menús de configuración de función – Menú de consumibles – Menú Tarjeta de opción 	<p>Controlar el acceso a los menús de la impresora.</p>

OPCIÓN DE MENÚ	DESCRIPCIÓN
<ul style="list-style-type: none"> – Menú SE – Menú del dispositivo 	
<p>Administrar permisos</p> <ul style="list-style-type: none"> • Gestión de dispositivos <ul style="list-style-type: none"> – Administración remota – Actualizaciones de firmware – Configuración de aplicaciones – Acceso a Embedded Web Server – Importar/Exportar todos los valores – Borrar fuera de servicio – Inscripción en servicios en la nube 	<p>Controlar el acceso a las opciones de administración de la impresora.</p>
<p>Administrar permisos</p> <ul style="list-style-type: none"> • Aplicaciones <ul style="list-style-type: none"> – Aplicaciones nuevas – Presentación de diapositivas – Cambiar fondo de pantalla – Salvapantallas – Cuotas de dispositivos 	<p>Controlar el acceso a las aplicaciones de la impresora.</p>

Cuentas locales

OPCIÓN DE MENÚ	DESCRIPCIÓN
<p>Administrar grupos/permisos</p>	<p>Mostrar una lista de todos los grupos guardados en la impresora.</p>
<p>Agregar usuario</p> <ul style="list-style-type: none"> • Nombre de usuario/Contraseña • Nombre de usuario • Contraseña • PIN 	<p>Crear cuentas locales para gestionar el acceso a las funciones de la impresora.</p>

Cuentas de red

OPCIÓN DE MENÚ	DESCRIPCIÓN
<p>Agregar método de inicio de sesión</p> <p>Active Directory</p> <p>El estado es Joined (Unido) o Not Joined (No unido).</p> <p>Unirse a un dominio de Active Directory:</p> <ul style="list-style-type: none"> • Dominio • Nombre de usuario • Contraseña • Unidad organizativa 	<p>Controlar el acceso de grupo o usuario a funciones de la impresora, aplicaciones y configuración de seguridad.</p>
<p>Agregar método de inicio de sesión</p> <p>LDAP: configuración LDAP</p> <p>Tipo de autenticación</p> <ul style="list-style-type: none"> • LDAP • LDAP + GSSAPI <p>Información general</p> <ul style="list-style-type: none"> • Configurar nombre • Dirección del servidor • Puerto de servidor • Entrada de usuario requerida <ul style="list-style-type: none"> – Nombre de usuario y contraseña 	<p>Controlar el acceso de grupo o usuario a funciones de la impresora, aplicaciones y configuración de seguridad.</p>

OPCIÓN DE MENÚ	DESCRIPCIÓN
<ul style="list-style-type: none"> – Nombre de usuario <p>Credenciales del dispositivo</p> <ul style="list-style-type: none"> • Enlace LDAP anónimo • Nombre de usuario del dispositivo • Contraseña de dispositivo <p>Opciones avanzadas</p> <ul style="list-style-type: none"> • Utilizar SSL/TLS • Requerir certificado • Atributo de ID de usuario • Atributo de correo • Atributo de número de fax • Atributo de nombre completo • Atributo de directorio principal • Atributo de pertenencia a grupo • Base de búsqueda • Tiempo de espera de búsqueda • Seguir referencias LDAP <p>Buscar clases de objeto específicas</p> <ul style="list-style-type: none"> • persona • Clase 1 de objetos personalizados • Clase 2 de objetos personalizados • Clase 3 de objetos personalizados <p>Configuración de libreta de direcciones</p> <ul style="list-style-type: none"> • Nombre mostrado • Máximo de resultados de búsqueda • Utilizar credenciales de usuario • Atributos de búsqueda <ul style="list-style-type: none"> – cn – sn – givenName – samaccountname – uid – [atributo correo] – [atributo fax] – Atributo personalizado 1 – Atributo personalizado 2 	

OPCIÓN DE MENÚ	DESCRIPCIÓN
<ul style="list-style-type: none"> - Atributo personalizado 3 - Filtro personalizado 	
<p>Agregar método de inicio de sesión</p> <p>Configuración Kerberos</p> <p>Generar archivo Kerberos simple</p> <ul style="list-style-type: none"> • Dirección KDC • Puerto KDC • Dominio <p>Importar archivo de Kerberos</p> <ul style="list-style-type: none"> • Examinar <p>Configuración varia</p> <ul style="list-style-type: none"> • Codificación de caracteres <ul style="list-style-type: none"> - UTF-8 - PC-858 - ISO 8859-2 - ISO 8859-5 - ISO 8859-9 • Desactivar búsquedas IP invertidas 	<p>Controlar el acceso de grupo o usuario a funciones de la impresora, aplicaciones y configuración de seguridad.</p>

ADMINISTRACIÓN DE CERTIFICADOS



Importante: Administración de certificados es una función del Administrador del sistema. Esta opción se mantiene oculta en ocasiones. Si desea obtener más información, consulte la *Guía del administrador de Embedded Web Server* en www.xerox.com/office/C410docs.

OPCIÓN DE MENÚ	DESCRIPCIÓN
Configurar valores predeterminados certificados <ul style="list-style-type: none"> • Nombre común • Nombre organización • Nombre unidad • País/Región • Nombre provincia • Nombre ciudad • Nombre alternativo sujeto 	Definir valores predeterminados para los certificados generados.
Certificados de dispositivo	Generar, eliminar o ver certificados de dispositivo.
Gestionar certificados de CA	Cargar, eliminar o ver los certificados de la autoridad certificadora (CA).

PROGRAMAR DISPOSITIVOS USB


OPCIÓN DE MENÚ	DESCRIPCIÓN
Programados Añadir nueva programación	Programar el acceso al puerto USB frontal.

REGISTRO DE AUDITORÍA DE SEGURIDAD


OPCIÓN DE MENÚ	DESCRIPCIÓN
Permitir auditoría Desactivado* Activado	Registrar los eventos en el registro de auditoría seguro y el syslog remoto.
Permitir registro del sistema remoto Desactivado* Activado	Enviar los registros de auditoría a un servidor remoto.
Servidor syslog remoto	Especificar el servidor syslog remoto.
Puerto syslog remoto 1–65535 (514*)	Especificar el puerto syslog remoto.
Método syslog remoto UDP normal* Stunnel	Especificar un método syslog para transmitir eventos registrados en un servidor remoto.

OPCIÓN DE MENÚ	DESCRIPCIÓN
<p>Utilidad de registro del sistema remoto</p> <p>0 - Mensajes de kernel</p> <p>1 - Mensajes de nivel de usuario</p> <p>2 - Sistema de correo</p> <p>3 - Daemons de sistema</p> <p>4 - Mensajes de seguridad/autorización*</p> <p>5 - Mensajes generados internamente por syslogs</p> <p>6 - Subsistema de impresora de línea</p> <p>7 - Subsistema de noticias de red</p> <p>8 - Subsistema UUCP</p> <p>9 - Daemon de reloj</p> <p>10 - Mensajes de seguridad/autorización</p> <p>11 - Daemon de FTP</p> <p>12 - Subsistema NTP</p> <p>13 - Auditoría de registro</p> <p>14 - Alerta de registro</p> <p>15 - Daemon de reloj</p> <p>16 - Uso local 0 (local0)</p> <p>17 - Uso local 1 (local1)</p> <p>18 - Uso local 2 (local2)</p> <p>19 - Uso local 3 (local3)</p> <p>20 - Uso local 4 (local4)</p> <p>21 - Uso local 5 (local5)</p> <p>22 - Uso local 6 (local6)</p> <p>23 - Uso local 7 (local7)</p>	<p>Especificar el código de instalación que usa la impresora para enviar eventos de registro a un servidor remoto.</p>
<p>Gravedad de los eventos que se van a registrar</p> <p>0 - Emergencia</p> <p>1 - Alerta</p> <p>2 - Crítico</p> <p>3 - Error</p>	<p>Especificar el límite del nivel de prioridad para los mensajes de registro y los eventos.</p>




OPCIÓN DE MENÚ	DESCRIPCIÓN
4 - Advertencia* 5 - Aviso 6 - Informativo 7 - Depuración	
Eventos no registrados en Syslog remoto Desactivado* Activado	Enviar todos los eventos, independientemente del nivel de gravedad, al servidor remoto.
Dirección de correo electrónico del administrador	Enviar notificación por correo electrónico de los eventos registrados al administrador.
Correo electrónico de alerta de registro borrado Desactivado* Activado	Enviar notificación por correo electrónico al administrador cuando una entrada de registro se haya eliminado.
Correo electrónico de alerta de registro actualizado Desactivado* Activado	Enviar notificación por correo electrónico al administrador cuando el registro se llene y empiece a sobrescribir las entradas antiguas.
Registro completo Sobrescribir las entradas más antiguas* Enviar por correo electrónico el registro y, a continuación, borrar todas las entradas	Resolver problemas de almacenamiento de registros cuando el registro llene la memoria asignada.
Correo electrónico de alerta de % lleno Desactivado* Activado	Enviar notificación por correo electrónico al administrador cuando el registro llene la memoria asignada.
Nivel de alerta de % lleno 1–99 (90*)	
Correo electrónico de alerta de registro exportado Desactivado* Activado	Enviar notificación por correo electrónico al administrador cuando un registro se haya exportado.
Correo electrónico de alerta de valores de registro cambiados	Enviar notificación por correo electrónico al administrador cuando se haya configurado Activar auditoría.

OPCIÓN DE MENÚ	DESCRIPCIÓN
Desactivado* Activado	
Finales de línea de registro LF (\n)* CR (\r) CRLF (\r\n)	Especifica la forma en la que el archivo de registro termina el final de cada línea.
Firmar digitalmente exportaciones Desactivado* Activado	Agrega una firma digital a cada archivo de registro exportado.
Borrar registro	Eliminar todos los registros de auditoría.
Registro de exportación Syslog (RFC 5424)* Syslog (RFC 3164) CSV	Exportar un registro de seguridad a una unidad flash.
 Nota: Un asterisco (*) al lado de un valor indica el valor predeterminado de fábrica.	

RESTRICCIONES DE CONEXIÓN

OPCIÓN DE MENÚ	DESCRIPCIÓN
Intentos fallidos de conexión 1–10 (3*)	Especificar el número de intentos de conexión fallidos antes de que se bloqueen los usuarios.
Límite de tiempo de intentos fallidos 1–60 minutos (5*)	Especificar el intervalo de tiempo entre los intentos de conexión fallidos antes de que se bloqueen los usuarios.
Duración de bloqueo 1–60 minutos (5*)	Especificar la duración del bloqueo.
Tiempo de espera de inicio de sesión web 1–120 minutos (10*)	Especificar el tiempo de retraso para un acceso remoto antes de que el usuario se desconecte automáticamente.
 Nota: Un asterisco (*) al lado de un valor indica el valor predeterminado de fábrica.	

CONFIGURACIÓN DE IMPRESIÓN CONFIDENCIAL

OPCIÓN DE MENÚ	DESCRIPCIÓN
PIN incorrecto máximo 2–10 Desactivado = 0	Establecer el límite de entradas de un PIN no válido.  Nota: Cuando se alcanza el límite, los trabajos de impresión correspondientes a ese nombre de usuario se eliminan.
Caducidad de trabajo confidencial <ul style="list-style-type: none"> • Desactivado* • 1 hora • 4 horas • 24 horas • 1 semana 	Establecer la caducidad individual de cada trabajo retenido antes de su eliminación definitiva del disco duro.  Nota: El trabajo en espera será confidencial, de repetición, de reserva o de verificación.
Caducidad de los trabajos de repetición <ul style="list-style-type: none"> • Desactivado* • 1 hora • 4 hora • 24 hora • 1 semana 	Establecer la caducidad de un trabajo de impresión que se desea repetir.
Caducidad de los trabajos de comprobación <ul style="list-style-type: none"> • Desactivado* • 1 hora • 4 hora • 24 hora • 1 semana 	Establecer la caducidad de impresión de una copia de un trabajo para revisar su calidad antes de imprimir el resto de las copias.
Caducidad de los trabajos de reserva <ul style="list-style-type: none"> • Desactivado* • 1 hora • 4 hora • 24 hora • 1 semana 	Establecer la caducidad de los trabajos que se desean guardar en la impresora para imprimirlos más tarde.
Mantener todos los trabajos en espera <ul style="list-style-type: none"> • Desactivado* • Activado 	Configurar la impresora para mantener todos los trabajos de impresión en espera.
Conservar documentos duplicados <ul style="list-style-type: none"> • Desactivado* • Activado 	Establecer que la impresora conserve todos los documentos con el mismo nombre de archivo.
 Nota: Un asterisco (*) al lado de un valor indica el valor predeterminado de fábrica.	

CODIFICACIÓN DE DISCO



Nota: Esta aplicación solo la admiten las impresoras que tienen el kit de productividad.

OPCIÓN DE MENÚ	DESCRIPCIÓN
Status (Estado) Activado	El cifrado se produce automáticamente cuando se instala una unidad de almacenamiento.

BORRAR ARCHIVOS DE DATOS TEMPORALES



Nota: Esta aplicación solo la admiten las impresoras que tienen el kit de productividad.

OPCIÓN DE MENÚ	DESCRIPCIÓN
Almacenado en memoria integrada <ul style="list-style-type: none"> Desactivado* Activado 	Eliminar todos los archivos almacenados en la memoria de la impresora.
Almacenado en el disco duro <ul style="list-style-type: none"> Borrar 1 pase* Borrar 3 pases Borrar 7 pases 	Eliminar todos los archivos almacenados en el disco duro de la impresora. Nota: Esta opción de menú solo aparece cuando hay instalado un disco duro de la impresora.



Nota: Un asterisco (*) al lado de un valor indica el valor predeterminado de fábrica.



CONFIGURACIÓN LDAP DE LAS SOLUCIONES

OPCIÓN DE MENÚ	DESCRIPCIÓN
Seguir referencias LDAP <ul style="list-style-type: none"> Desactivado* Activado 	Buscar diferentes servidores en el dominio para el usuario con sesión iniciada.
Verificación de certificado LDAP <ul style="list-style-type: none"> Sí No* 	Activar verificación de certificados LDAP.




Nota: Un asterisco (*) al lado de un valor indica el valor predeterminado de fábrica.

VARIOS

OPCIÓN DE MENÚ	DESCRIPCIÓN
Características protegidas <ul style="list-style-type: none"> • Mostrar* • Ocultar 	<p>Mostrar todas las funciones que Control de acceso a función (FAC) protege, independientemente del permiso de seguridad que posea el usuario.</p> <p> Nota: Ocultar se muestra solo en funciones con protección FAC a las que tiene acceso el usuario.</p>
Permisos de impresión <ul style="list-style-type: none"> • Desactivado* • Activado 	<p>El usuario podrá imprimir en color o en blanco y negro conforme a la configuración de sus permisos.</p> <p>Cuando se utiliza con el Control de acceso a función 'Impresión en color', el acceso a la impresión en color queda restringido a un grupo específico de usuarios autenticados.</p>
Inicio de sesión con permiso para impresión predeterminada <ul style="list-style-type: none"> • Nombre de usuario/Contraseña* • Nombre de usuario 	<p>Establecer el inicio de sesión predeterminado para el permiso de impresión.</p> <p>Seleccione el tipo de inicio de sesión predeterminado. Solo se muestra cuando el equipo tiene activado más de un tipo de inicio de sesión en la cuenta del usuario.</p>
Puente de restablecimiento de seguridad <ul style="list-style-type: none"> • Activar acceso de "Invitado" • Sin efecto 	<p>Permite utilizar el Puente de restablecimiento de seguridad en la PWBA controladora para restablecer la contraseña del administrador.</p>
Modos de restablecimiento del dispositivo <ul style="list-style-type: none"> • Permitir con FAC • Permitir* • No permitir 	<p>Permite acceder al menú Borrar fuera de servicio para restaurar la configuración de fábrica de la impresora.</p>
Longitud mínima de la contraseña 0–32 (0*)	<p>Especifique la longitud de la contraseña.</p>
Activar contraseña/Mostrar PIN <ul style="list-style-type: none"> • Desactivado* • Activado 	<p>Mostrar la contraseña o el número de identificación personal.</p> <p>Cuando está activada esta opción, la pantalla de inicio de sesión del usuario en el panel de control incluye la posibilidad de mostrar/ocultar la contraseña que se introduce.</p>
<p> Nota: Un asterisco (*) al lado de un valor indica el valor predeterminado de fábrica.</p>	


Informes

-  Importante: Algunas funciones son del administrador del sistema y sus opciones permanecen ocultas. Si desea obtener más información, consulte la *Guía del administrador de Embedded Web Server* en www.xerox.com/office/C410docs.


PÁGINA DE VALORES DE MENÚ

OPCIÓN DE MENÚ	DESCRIPCIÓN
Página de valores de menú	Imprimir un informe que contenga los menús de la impresora.



DISPOSITIVO

OPCIÓN DE MENÚ	DESCRIPCIÓN
Información del dispositivo	Imprimir un informe que contenga información sobre la impresora.
Estadísticas dispositivo	Imprimir un informe sobre uso de la impresora y el estado de los suministros.
Lista Perfiles	Imprimir una lista de perfiles almacenados en la impresora.
Informe de activos	Imprimir una herramienta de diagnóstico de problemas de impresión.  Nota: Para evitar recortar el contenido, imprima el informe en papel de tamaño A4 o Carta.

IMPRESIÓN

OPCIÓN DE MENÚ	DESCRIPCIÓN
Imprimir fuentes <ul style="list-style-type: none"> • Fuentes PCL • Fuentes PS 	Imprimir muestras e información sobre las fuentes disponibles en cada idioma de la impresora.
Demostración de impresión Página de demostración	Imprimir una página que muestra las funciones de la impresora y las soluciones permitidas.
Imprimir directorio	Imprimir los recursos almacenados en la unidad flash o el disco duro.  Nota: Esta opción de menú solo aparece cuando hay instalado un disco duro, una unidad flash.

RED

OPCIÓN DE MENÚ	DESCRIPCIÓN
Página de configuración de la red	Imprimir una página que muestre la red configurada y los valores inalámbricos en la impresora.  Nota: Esta opción de menú solo aparece para las impresoras en red o las impresoras conectadas a servidores de impresión.
Clientes conectados por Wi-Fi Direct	Imprimir una página que muestra la lista de dispositivos que estén conectados a la impresora mediante Wi-Fi Direct.  Nota: Esta opción de menú solo aparece si la opción Activar Wi-Fi Direct está activada.

Menú de suministros

ACTIVACIÓN DEL PLAN

OPCIÓN DE MENÚ	DESCRIPCIÓN
<ul style="list-style-type: none"> • Número de secuencia • Número de serie del dispositivo • Código de activación 	<p>Describe detalladamente el proceso de activación del plan de suministros adquirido. Contacte con el vendedor de Xerox para obtener un código de activación de suministros.</p> <p>Los planes de servicio de suscripción no se proporcionan en todas las ubicaciones geográficas.</p> <p>Para más información sobre los planes de servicio y suministros, póngase en contacto con el vendedor de Xerox®.</p>

CONVERSIÓN DEL PLAN

OPCIÓN DE MENÚ	DESCRIPCIÓN
<ul style="list-style-type: none"> • Plan actual • Número de serie del dispositivo • Total de impresiones • Código de conversión 	<p>Describe detalladamente el proceso de conversión del plan de suministros actual. Contacte con el vendedor de Xerox para obtener un código de conversión de suministros.</p> <p>Los planes de servicio de suscripción no se proporcionan en todas las ubicaciones geográficas.</p> <p>Para más información sobre los planes de servicio y suministros, póngase en contacto con el vendedor de Xerox®.</p>

SERVICIO DE SUSCRIPCIÓN

OPCIÓN DE MENÚ	DESCRIPCIÓN
<ul style="list-style-type: none"> • Status (Estado) 	<p>Indica el estado de la suscripción.</p>
<ul style="list-style-type: none"> • Check Subscription (Comprobar suscripción) 	<p>Para activar un plan de servicio de suscripción, haga lo siguiente:</p> <ol style="list-style-type: none"> 1 Vaya a Valores > Plan de suministros > Servicio de suscripción. 2 En Servicio de suscripción, haga clic en Check Subscription (Comprobar suscripción) y siga las indicaciones de su vendedor de Xerox.

Solución de problemas

OPCIÓN DE MENÚ	DESCRIPCIÓN
Páginas de prueba de calidad de impresión	Imprima páginas de muestra para identificar y corregir defectos en la calidad de impresión.

Impresión de la página de valores de menú

En la pantalla de inicio, toque **Valores > Informes > Página de valores de menú**.

Mantenimiento

Este capítulo incluye:

Comprobación del estado de piezas y suministros	174
Configuración de notificaciones de suministros	175
Configuración de alertas de correo	176
Visualización de informes.....	177
Pedido de consumibles	178
Sustitución de consumibles	179
Limpieza de componentes de la impresora.....	187
Ahorro de energía y papel.....	190
Desplazamiento de la impresora a otra ubicación.....	191

Comprobación del estado de piezas y suministros

1. En la pantalla de inicio, toque **Estado/Consumibles**.
2. Seleccione las piezas o suministros que desea comprobar.



Nota: También puede acceder a esta configuración tocando la parte superior de la pantalla de inicio.

Configuración de notificaciones de suministros

1. Abra un explorador web y, a continuación, escriba la dirección IP de la impresora en el campo de la dirección.
 - Verá la dirección IP de la impresora en la pantalla de inicio de la impresora. La dirección IP aparece como cuatro grupos de números separados por puntos, como 123.123.123.123.
 - Si está utilizando un servidor proxy, desactívelo temporalmente para cargar correctamente la página web.
2. Haga clic en **Valores > Dispositivo > Notificaciones**.
3. Desde el menú Suministros, haga clic en **Notificaciones de consumible personalizado**.
4. Seleccione una notificación para cada suministro.
5. Aplique los cambios.

Configuración de alertas de correo

Configure la impresora para enviar alertas de correo electrónico cuando los suministros empiecen a agotarse o cuando sea necesario cambiar papel, agregarlo o eliminar un atasco.

1. Abra un explorador web y, a continuación, escriba la dirección IP de la impresora en el campo de la dirección.
 - Verá la dirección IP de la impresora en la pantalla de inicio de la impresora. La dirección IP aparece como cuatro grupos de números separados por puntos, como 123.123.123.123.
 - Si está utilizando un servidor proxy, desactívelo temporalmente para cargar correctamente la página web.
2. Haga clic en **Valores > Dispositivo > Notificaciones > Configuración de alertas de correo** y, a continuación, configure los valores.



Nota: Para obtener más información sobre los ajustes de SMTP, póngase en contacto con su proveedor de correo electrónico.

3. Aplique los cambios.
4. Haga clic en **Configurar listas de correo electrónico y alertas** y configure los valores.
5. Aplique los cambios.

Visualización de informes

1. En la pantalla de inicio, toque **Valores > Informes**.
2. Seleccione el informe que desea ver.

Pedido de consumibles

Para ver y pedir suministros para la impresora, vaya a <https://www.xerox.com/supplies> e introduzca el nombre de su producto en el campo de búsqueda.



Nota: las estimaciones de duración de todos los suministros de la impresora se realizan en base a la impresión en papel normal de tamaño Carta o A4.

Advertencia: Si no se consigue mantener un rendimiento de impresora óptimo o no se sustituyen los consumibles, es posible que la impresora sufra daños.

USO DE SUMINISTROS ORIGINALES DE XEROX

Su impresora Xerox ha sido diseñada para un óptimo rendimiento con piezas y suministros originales de Xerox. El uso de suministros de terceros puede afectar al rendimiento, la fiabilidad o el ciclo de vida de la impresora y de sus componentes de imagen. También puede afectar a la cobertura de la garantía. La garantía no cubre el daño ocasionado por el uso de suministros de terceros.

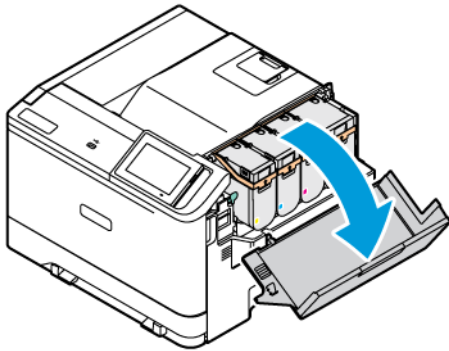
Todos los indicadores de duración han sido diseñados para funcionar con consumibles de Xerox, pudiendo ocasionar resultados impredecibles si se utilizan consumibles de terceros. Si se agota el uso de los componentes de imagen, pueden producirse daños en la impresora Xerox o en sus componentes asociados.

Advertencia: Los suministros que no están sujetos a los términos del acuerdo del Programa de devolución de cartuchos se pueden restaurar y reutilizar. Sin embargo, la garantía del fabricante no cubre los daños causados por suministros que no sean genuinos. El restablecimiento de los contadores del suministro sin una reutilización correcta puede causar daños en la impresora. Después de restablecer el contador del suministro, la impresora puede mostrar un error que indica la presencia del elemento que se ha restablecido.

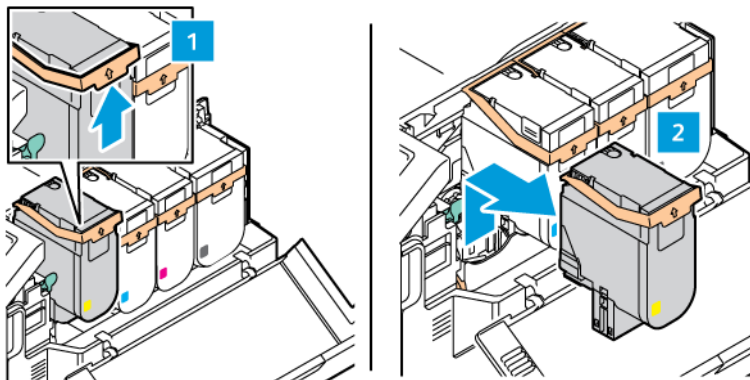
Sustitución de consumibles

SUSTITUCIÓN DE UN CARTUCHO DE TÓNER

1. Abra la puerta B.

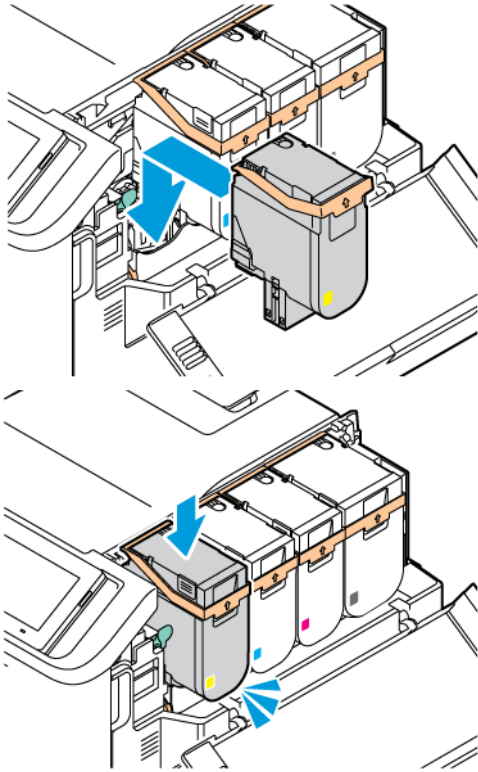


2. Extraiga el cartucho de tóner usado.

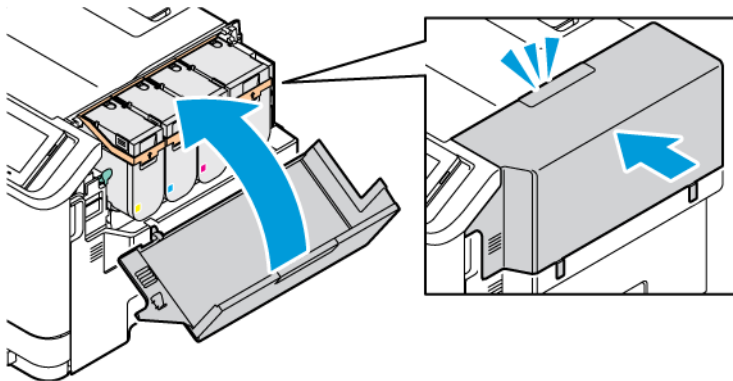


3. Desembale el nuevo cartucho de tóner.

4. Inserte el nuevo cartucho de tóner hasta que *encaje* en su sitio.



5. Cierre la puerta B.



SUSTITUCIÓN DEL CONTENEDOR DE TÓNER DE DESECHO

1. Retire el contenedor de tóner de desecho usado.



Nota: Para evitar que se derrame el tóner, coloque la botella en posición vertical.

2. Desembale el nuevo contenedor de tóner de desecho.

3. Introduzca el contenedor de tóner de desecho nuevo.

SUSTITUCIÓN DEL KIT DE IMAGEN

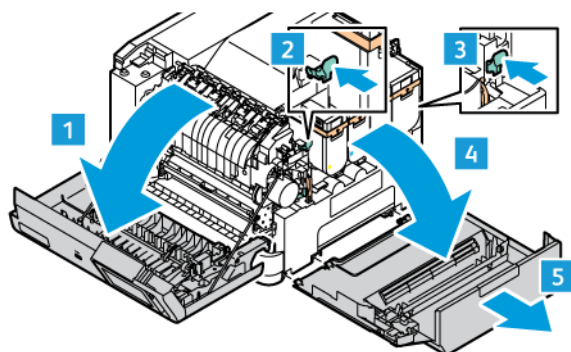
Cuando llega el momento de sustituir la unidad de imagen, la impresora muestra un mensaje en el panel de control.

Utilice el kit de imagen para cambiar la unidad de imagen. Hay dos tipos de kit de imagen disponibles para su impresora:

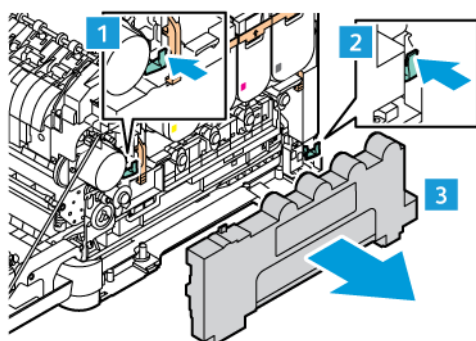
- Kit de imagen de negro
- Kit de imagen de cuatricromía para cian, magenta, amarillo y negro

Advertencia: No lleve a cabo este procedimiento mientras la impresora esté copiando o imprimiendo.

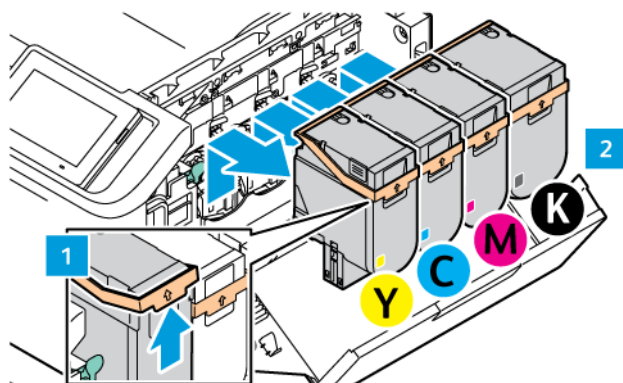
1. Abra las puertas A y B.



2. Retire el contenedor de tóner de desecho.

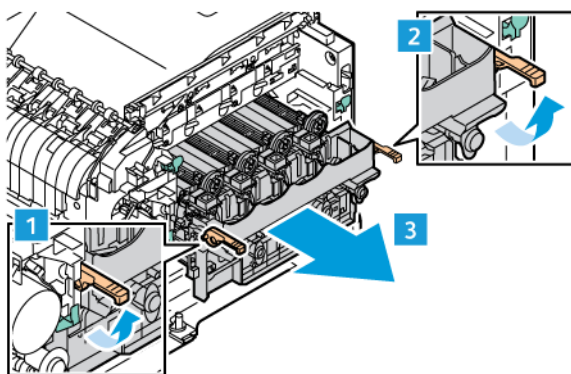


3. Extraiga el cartucho de t nner de la impresora.



4. Siga estos pasos para retirar el kit de imagen existente:

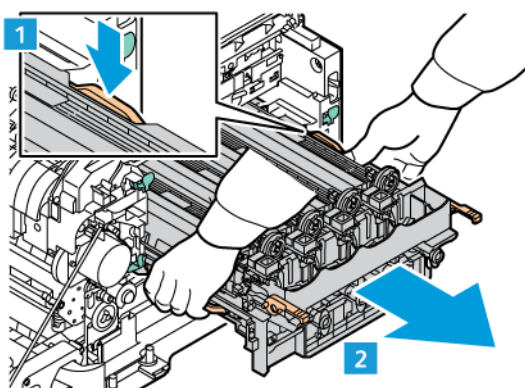
- a. Para soltar el kit de imagen, suba la palanca.



- b. Tire del kit de imagen hacia fuera de la impresora despacio y extraiga el kit de imagen por las asas laterales.



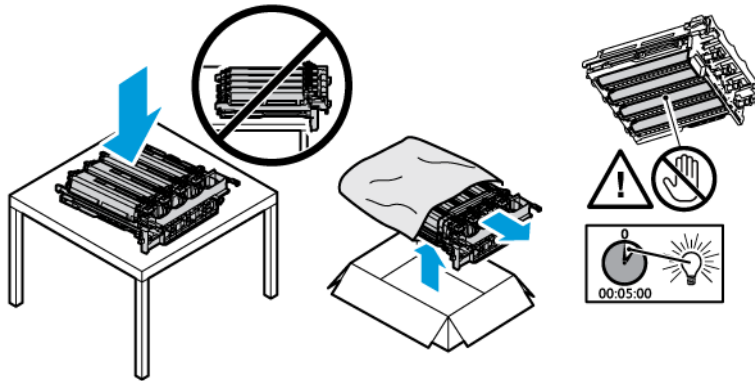
Nota: Consulte las instrucciones de instalaci3n incluidas en el kit de generaci3n de im genes.



- Suelte y extraiga la unidad de imagen necesaria del kit de imagen.

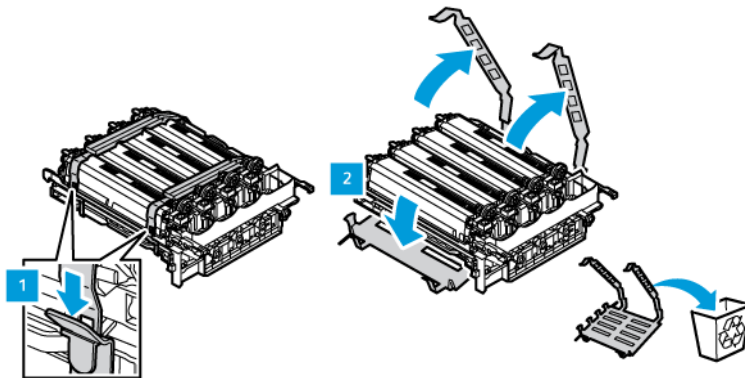
⚠ Precaución: No exponga la unidad del fotoconductor a la luz directa durante más de 10 minutos. Una exposición prolongada a la luz puede generar problemas de calidad.

⚠ Advertencia: No toque el tambor fotoconductor brillante situado bajo la unidad de imagen. Podría afectar a la calidad de la impresión en el futuro.

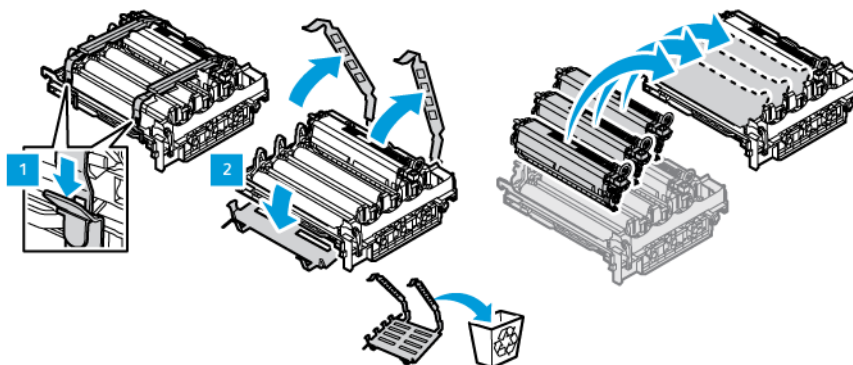


- Inserte la unidad de imagen del kit de imagen.

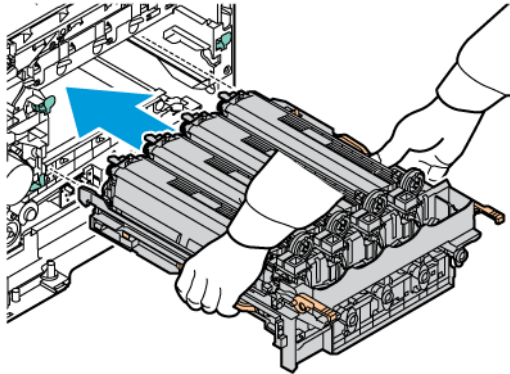
Kit de imagen de cuatricromía para cian, magenta, amarillo y negro.



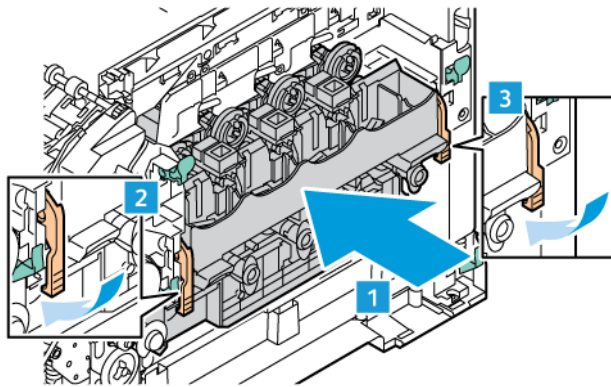
Kit de imagen para negro.



7. Sujete el kit de imagen por las asas y vuelva a insertarlo en la impresora.

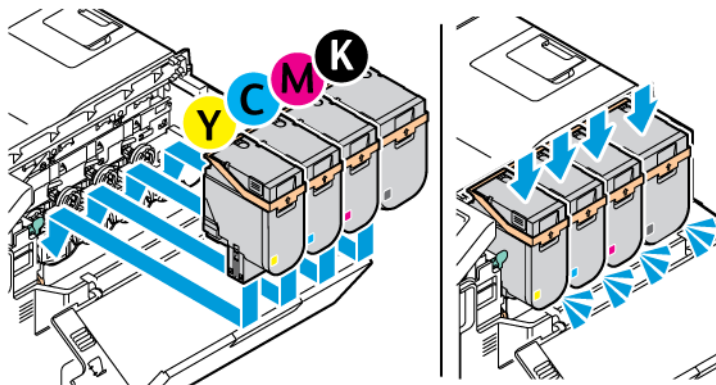


8. Para bloquear el kit de imagen, baje la palanca.

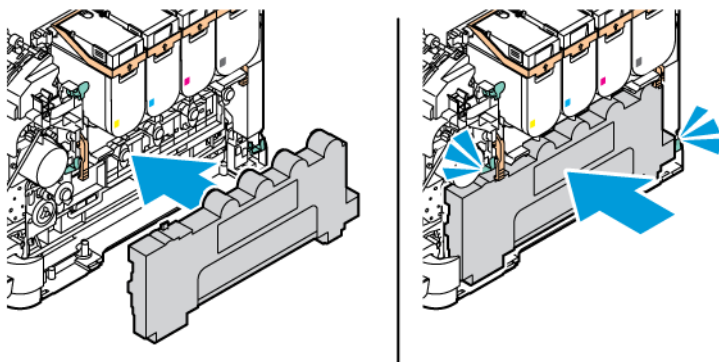


9. Vuelva a insertar el cartucho de t nner en el kit de imagen.

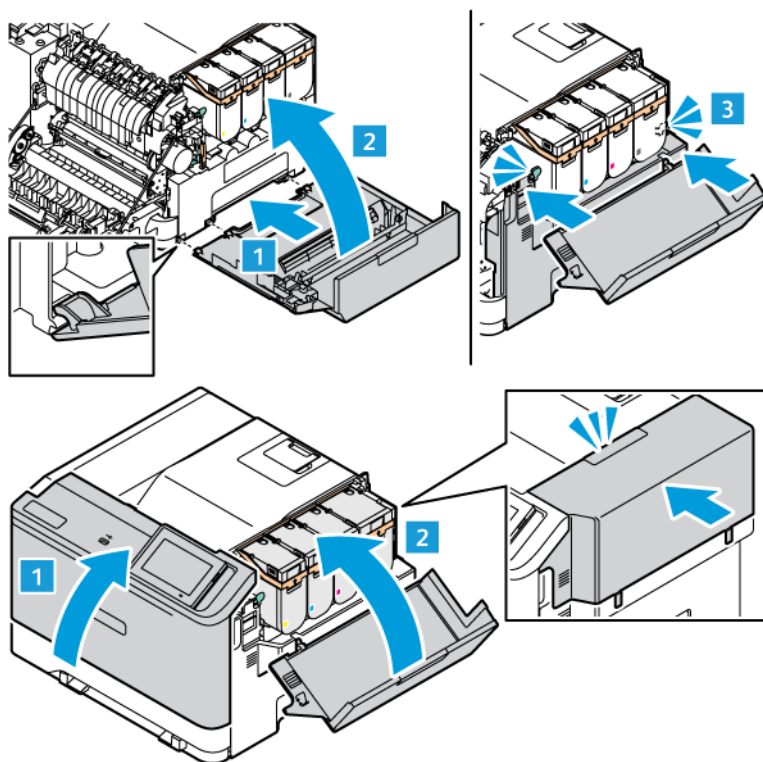
 Nota: Consulte las instrucciones de instalaci n incluidas en el kit de generaci n de im genes.



10. Vuelva a insertar el depósito de residuos de tóner en la impresora.



11. Cierre las puertas B y A.



RESTABLECIMIENTO DE CONTADORES DE USO DE SUMINISTROS

1. En la pantalla de inicio, toque **Valores > Dispositivo > Mantenimiento > Menú de configuración > Uso de suministros y contadores**.
2. Seleccione el contador que desee restablecer.

Advertencia: Los consumibles y piezas que no están sujetos a los términos del acuerdo del Programa de devolución de cartuchos se pueden restablecer y reutilizar. Sin embargo, la garantía del fabricante no cubre los daños causados por piezas o consumibles originales que no sean originales. El restablecimiento de los contadores del consumible o pieza sin una reutilización correcta puede causar daños en la impresora. Después de restablecer el contador del consumible o pieza, la impresora puede mostrar un error que indica la presencia del elemento que se ha restablecido.

Limpieza de componentes de la impresora

LIMPIEZA DE LA IMPRESORA



PRECAUCIÓN—RIESGO DE DESCARGA: Para evitar el riesgo de descarga eléctrica al limpiar el exterior de la impresora, desconecte el cable de alimentación de la toma eléctrica y desconecte todos los cables de la impresora antes de realizar la operación.

- Realice esta tarea una vez transcurridos varios de meses.
 - Cualquier daño de la impresora ocasionado por su manipulación inadecuada queda fuera de la cobertura de garantía de la impresora.
1. Apague la impresora y, a continuación, desconecte el cable de alimentación de la toma eléctrica.
 2. Elimine el papel de la bandeja estándar y del alimentador multiuso.
 3. Retire el polvo, las pelusas y los trozos de papel que se encuentren alrededor de la impresora con un cepillo suave o una aspiradora.
 4. Limpie la parte exterior de la impresora con un paño húmedo paño suave y sin pelusa.
 - No utilice productos de limpieza para el hogar ni detergentes, ya que podrían dañar el acabado de la impresora.
 - Asegúrese de que todas las partes de la impresora estén secas después de la limpieza.
 5. Conecte el cable de alimentación a la toma eléctrica y, a continuación, encienda la impresora.



PRECAUCIÓN—RIESGO DE LESIONES: Para evitar el riesgo de incendio o descarga eléctrica, conecte el cable de alimentación a una toma de corriente debidamente conectada a tierra con la potencia adecuada, que se encuentre cerca del dispositivo y resulte fácilmente accesible.


LIMPIEZA DE LA PANTALLA TÁCTIL



PRECAUCIÓN—RIESGO DE DESCARGA: Para evitar el riesgo de descarga eléctrica al limpiar el exterior de la impresora, desconecte el cable de alimentación de la toma eléctrica y desconecte todos los cables de la impresora antes de realizar la operación.

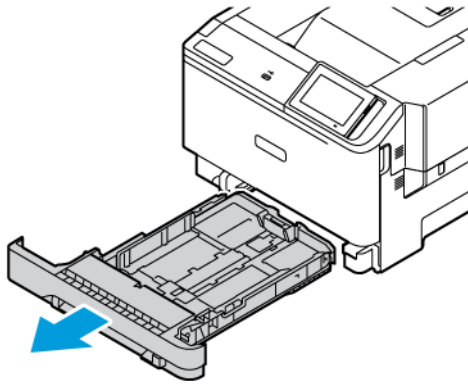
1. Apague la impresora y, a continuación, desconecte el cable de alimentación de la toma eléctrica.
2. Limpie el panel de control con un paño húmedo, suave y sin pelusa.
 - No utilice productos de limpieza para el hogar ni detergentes, ya que podrían dañar la pantalla del panel de control.
 - Asegúrese de que el panel de control esté seco después de la limpieza.

3. Conecte el cable de alimentación a la toma eléctrica y, a continuación, encienda la impresora.

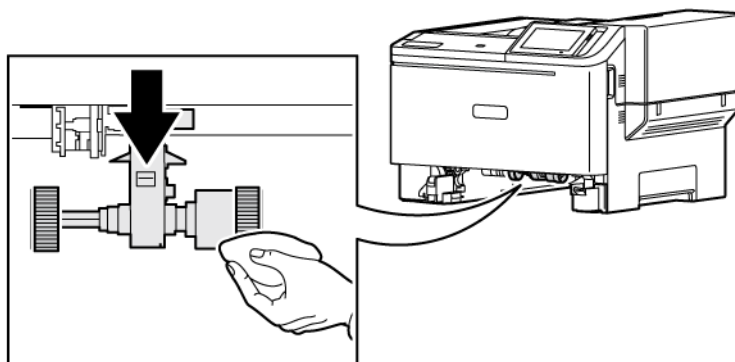
 **PRECAUCIÓN—RIESGO DE LESIONES:** Para evitar el riesgo de incendio o descarga eléctrica, conecte el cable de alimentación a una toma de corriente debidamente conectada a tierra con la potencia adecuada, que se encuentre cerca del dispositivo y resulte fácilmente accesible.

LIMPIEZA DE RODILLOS DE ALIMENTACIÓN

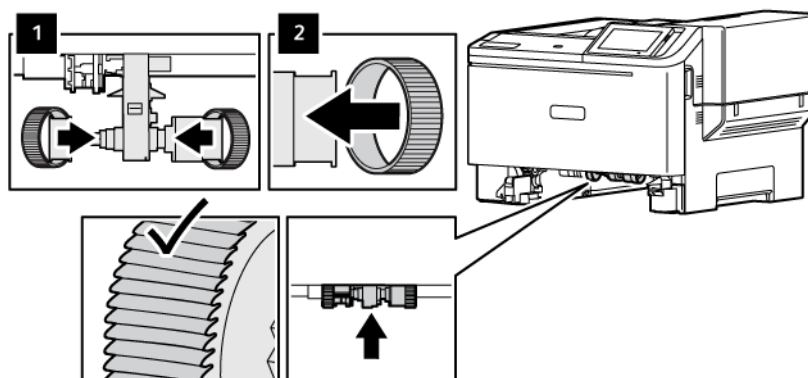
1. Apague la impresora y, a continuación, desconecte el cable de alimentación de la toma eléctrica.
2. Extraiga la bandeja.



3. Mientras gira los rodillos de alimentación, límpielos con un paño que no suelte pelusa humedecido con agua.



⚠ Importante: Si los rodillos de alimentación del papel se salen durante la limpieza, asegúrese de volver a instalarlos correctamente, como se muestra. Una instalación incorrecta de los rodillos de alimentación del papel puede ocasionar atascos de papel.



4. Introduzca la bandeja.
5. Conecte el cable de alimentación a la impresora y luego a la toma eléctrica y, a continuación, encienda la impresora.

⚠ PRECAUCIÓN—RIESGO DE LESIONES: Para evitar el riesgo de incendio o descarga eléctrica, conecte el cable de alimentación a una toma de corriente debidamente conectada a tierra con la potencia adecuada, que se encuentre cerca del dispositivo y resulte fácilmente accesible.

Ahorro de energía y papel

CONFIGURACIÓN DE LOS VALORES DEL MODO DE AHORRO DE ENERGÍA

Modo de suspensión

1. En la pantalla de inicio, toque **Valores > Dispositivo > Gestión del consumo eléctrico > Tiempos de espera > Modo suspensión**.
2. Especifique la cantidad de tiempo que desea que la impresora espere hasta entrar en el modo de suspensión.

Modo de hibernación

1. En la pantalla de inicio, toque **Valores > Dispositivo > Gestión del consumo eléctrico > Tiempos de espera > Modo de hibernación**.
2. Seleccione la cantidad de tiempo que desea que la impresora espere hasta entrar en modo de hibernación.
 - Para que funcione el Tiempo de espera de hibernación, configure Tiempo de espera para hibernación en conexión en Hibernar.
 - Embedded Web Server se desactiva cuando la impresora entra en modo de hibernación.

AJUSTE DEL BRILLO DE LA PANTALLA

1. En la pantalla de inicio, toque **Valores > Dispositivo > Preferencias**.
2. En el menú Brillo de la pantalla, ajuste el valor.

AHORRO DE SUMINISTROS


- Imprimir en ambas caras del papel.





Nota: La impresión a doble cara es el valor predeterminado del controlador de impresión.

- Imprimir varias páginas en una sola hoja de papel.
- La función de vista previa se puede utilizar para ver el aspecto del documento antes de que se imprima.
- Para mayor precisión, imprima una sola copia del documento para comprobar el contenido y el formato.


Desplazamiento de la impresora a otra ubicación

 **PRECAUCIÓN—RIESGO DE LESIONES:** Si el peso de la impresora es superior a 20 kg (44 lb), pueden ser necesarias dos o más personas para levantarla de forma segura.

 **PRECAUCIÓN—RIESGO DE LESIONES:** Para evitar el riesgo de incendio o descarga eléctrica, utilice exclusivamente el cable de alimentación que se suministra junto con este producto o el repuesto autorizado por el fabricante.

 **PRECAUCIÓN—RIESGO DE LESIONES:** Al mover la impresora, siga estas normas generales para evitar lesiones personales o daños a la impresora:

- Asegúrese de que todas las puertas y bandejas estén cerradas.
- Apague la impresora y, a continuación, desconecte el cable de alimentación de la toma eléctrica.
- Desconecte todos los cables de la impresora.
- Si la impresora tiene bandejas opcionales de pie u opciones de salida conectadas, desconéctelas antes de mover la impresora.
- Si la impresora tiene una base de ruedas, llévela con cuidado hasta la nueva ubicación. Preste atención cuando atravesase umbrales y desniveles del suelo.
- Si, en lugar de una base con ruedas, la impresora se apoya sobre bandejas opcionales o cuenta con opciones de salida, retire las opciones de salida y levante la impresora de las bandejas. No intente levantar la impresora y alguna de las opciones al mismo tiempo.
- Utilice siempre las agarraderas de la impresora para levantarla.
- Si se utiliza un carro para desplazar la impresora, este debe tener una superficie que pueda abarcar toda el área de la impresora.
- Si se utiliza un carro para desplazar la impresora, este debe tener una superficie que pueda abarcar todas las dimensiones del área de la impresora.
- Mantenga la impresora en posición vertical.
- Se deben evitar los movimientos bruscos.
- No ponga los dedos bajo la impresora cuando la coloque.
- Asegúrese de que la impresora tenga alrededor un espacio de separación adecuado.

 **Nota:** Cualquier daño de la impresora ocasionado por su manipulación inadecuada queda fuera de la cobertura de garantía de la impresora.

Solución de problemas

Este capítulo incluye:

Problemas de calidad de impresión.....	194
Problemas de impresión.....	195
La impresora no responde.....	242
Problemas de conexión de red	244
Problemas con los consumibles	248
Eliminación de atascos	250
Problemas de alimentación del papel.....	257
Problemas de calidad de color	261
Contacto con el servicio de atención al cliente	265

Problemas de calidad de impresión

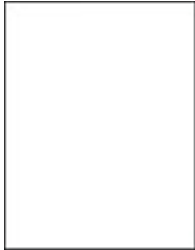
Encuentre la imagen que se parezca al problema con la calidad de impresión que tiene y, a continuación, haga clic en el enlace que aparece debajo para leer los pasos para resolver el problema.

- Páginas en blanco
- Impresión oscura
- Imágenes fantasma
- Fondo de color o grisáceo
- Márgenes incorrectos
- Impresión clara
- Faltan colores
- Impresión moteada y puntos
- Papel curvado
- Impresión torcida o inclinada
- Imágenes en negro o colores sólidos
- Imágenes o texto cortado
- El tóner se desprende fácilmente
- Densidad de impresión desigual
- Líneas horizontales oscuras
- Líneas oscuras verticales
- Líneas blancas horizontales
- Líneas blancas verticales
- Defectos recurrentes

Problemas de impresión

CALIDAD DE IMPRESIÓN BAJA


Páginas en blanco



Nota: Antes de resolver el problema, imprima las páginas de prueba de la calidad de impresión.

Para imprimir páginas de prueba, consulte la siguiente información:

1. En el panel de control, vaya a **Valores > Solución de problemas > Páginas de prueba de la calidad de impresión**.
2. Para modelos de impresora sin pantalla táctil, para desplazarse por los ajustes pulse el botón **Aceptar**.

ACCIÓN	SÍ	NO
<p>Paso 1</p> <p>1 Compruebe si la impresora está utilizando un cartucho de tóner de Xerox original y compatible.</p> <p> Nota: Si el cartucho no es compatible, instale uno compatible.</p> <p>2 Imprima el documento.</p> <p>¿Está imprimiendo la impresora páginas en blanco?</p>	<p>Vaya al paso 2.</p>	<p>El problema se ha solucionado.</p>
<p>Paso 2</p> <p>1 Extraiga el kit de imagen de color y, a continuación, la unidad de imagen de negro.</p> <div data-bbox="207 987 582 1458" style="border: 1px solid black; padding: 5px;"> <p>Advertencia— Posibles daños: No exponga el kit de imagen de color ni la unidad de imagen de negro a la luz directa durante más de 10 minutos. Una larga exposición a la luz puede ocasionar problemas de calidad de impresión.</p> </div> <div data-bbox="207 1480 582 1912" style="border: 1px solid black; padding: 5px;"> <p>Advertencia: No toque el tambor fotoconductor que se encuentra debajo del kit de imagen de color y la unidad de imagen de negro. Si lo hace, puede afectar a la calidad de los futuros trabajos de impresión.</p> </div>	<p>Contacto Contacto con el servicio de atención al cliente</p>	<p>El problema se ha solucionado.</p>




ACCIÓN	SÍ	NO
2 Inserte la unidad de imagen de negro y, a continuación, el kit de imagen de color. 3 Imprima el documento. ¿Está imprimiendo la impresora páginas en blanco?		


Impresión oscura



Nota: Antes de resolver el problema, imprima las páginas de muestra de la calidad para conocer cuál es el color que falta. En el panel de control, vaya a **Valores > Solución de problemas > Páginas de prueba de la calidad de impresión**. En los modelos de impresora sin pantalla táctil, pulse **Aceptar** para navegar por los distintos ajustes.


ACCIÓN	SÍ	NO
Paso 1 1 Ajuste el color. En el panel de control, vaya a: Valores > Imprimir > Calidad > Imágenes avanzadas > Ajuste de color. 2 Imprima el documento. ¿Está demasiado oscura la impresión?	Vaya al paso 2.	El problema se ha solucionado.
Paso 2 1 En función del sistema operativo, reduzca la intensidad del tóner en Preferencias de impresión o en el cuadro de diálogo Imprimir.	Vaya al paso 3.	El problema se ha solucionado.



ACCIÓN	SÍ	NO
<p> Nota: También puede cambiar el valor en el panel de control de la impresora. Desplácese a: Valores > Imprimir > Calidad > Intensidad del tóner.</p> <p>2 Imprima el documento.</p> <p>¿Está demasiado oscura la impresión?</p>		
<p>Paso 3</p> <p>1 En función del sistema operativo, especifique el tipo de papel en Preferencias de impresión o en el cuadro de diálogo Imprimir.</p> <p> Nota: Asegúrese de que los valores de configuración coinciden con el papel colocado en la bandeja.</p> <p> Nota: También puede cambiar los valores del panel de control de la impresora. Vaya a Valores > Papel > Configuración de bandeja > Tipo/ tamaño de papel.</p> <p>2 Imprima el documento.</p> <p>¿Está demasiado oscura la impresión?</p>	<p>Vaya al paso 4.</p>	<p>El problema se ha solucionado.</p>
<p>Paso 4</p> <p>Compruebe si el papel tiene textura o acabados irregulares.</p> <p>¿Está imprimiendo en papel de textura áspera o rugosa?</p> <p>¿Está demasiado oscura la</p>	<p>Vaya al paso 5.</p>	<p>El problema se ha solucionado.</p>

ACCIÓN	SÍ	NO
impresión?		
<p>Paso 5</p> <p>1 Sustituya el papel con textura o rugoso por papel normal.</p> <p>2 Imprima el documento.</p> <p>¿Está demasiado oscura la impresión?</p>	Vaya al paso 6.	El problema se ha solucionado.
<p>Paso 6</p> <p>1 Cargue papel de un paquete nuevo.</p> <p> Nota: El papel está mojado debido al alto nivel de humedad. Guarde el papel en su embalaje original hasta su utilización.</p> <p>2 Imprima el documento.</p> <p>¿Está demasiado oscura la impresión?</p>	Contacto Contacto con el servicio de atención al cliente	El problema se ha solucionado.

Imágenes fantasma




-  Nota: Antes de resolver el problema, imprima las páginas de prueba de la calidad de impresión. En el panel de control, vaya a **Valores > Solución de problemas > Páginas de prueba de la calidad de impresión**. En los modelos de impresora sin pantalla táctil, pulse **Aceptar** para navegar por los distintos ajustes.

ACCIÓN	SÍ	NO
<p>Paso 1</p> <ol style="list-style-type: none"> 1 Cargue la bandeja especificada con el tipo y el peso de papel correcto. 2 Imprima el documento. <p>¿Aparecen imágenes "fantasma" en las impresiones?</p>	<p>Vaya al paso 2.</p>	<p>El problema se ha solucionado.</p>
<p>Paso 2</p> <ol style="list-style-type: none"> 1 En función del sistema operativo, especifique el tipo de papel en Preferencias de impresión o en el cuadro de diálogo Imprimir. <p> Nota: Asegúrese de que los valores de configuración coinciden con el papel colocado en la bandeja.</p> <p> Nota: También puede cambiar los valores del panel de control de la impresora. Vaya a Valores > Papel > Configuración de bandeja > Tipo/ tamaño de papel.</p> <ol style="list-style-type: none"> 2 Imprima el documento. <p>¿Aparecen imágenes "fantasma" en las impresiones?</p>	<p>Vaya al paso 3.</p>	<p>El problema se ha solucionado.</p>
<p>Paso 3</p> <ol style="list-style-type: none"> 1 Ajuste el color. <p>En el panel de control, vaya a: Valores > Imprimir > Calidad > Imágenes avanzadas > Ajuste de color.</p> <ol style="list-style-type: none"> 2 Imprima el documento. <p>¿Aparecen imágenes "fantasma" en las impresiones?</p>	<p>Contacto Contacto con el servicio de atención al cliente</p>	<p>El problema se ha solucionado.</p>

Fondo de color o grisáceo



Nota: Antes de resolver el problema, imprima las páginas de prueba de la calidad de impresión. En el panel de control, vaya a **Valores > Solución de problemas > Páginas de prueba de la calidad de impresión**. En los modelos de impresora sin pantalla táctil, pulse **Aceptar** para navegar por los distintos ajustes.



ACCIÓN	SÍ	NO
<p>Paso 1</p> <p>1 En función del sistema operativo, aumente la intensidad del tóner en Preferencias de impresión o en el cuadro de diálogo Imprimir.</p> <p> Nota: También puede cambiar el valor en el panel de control de la impresora. Desplácese a: Valores > Imprimir > Calidad > Intensidad del tóner.</p> <p>2 Imprima el documento.</p> <p>¿Aparece un fondo gris o de color en las impresiones?</p>	<p>Vaya al paso 2.</p>	<p>El problema se ha solucionado.</p>
<p>Paso 2</p> <p>1 Ajuste el color.</p> <p>En el panel de control, vaya a: Valores > Imprimir > Calidad > Imágenes avanzadas > Ajuste de color.</p> <p>2 Imprima el documento.</p> <p>¿Aparece un fondo gris o de color en las impresiones?</p>	<p>Vaya al paso 3.</p>	<p>El problema se ha solucionado.</p>
<p>Paso 3</p> <p>1 Extraiga el kit de imagen de color y, a continuación, la unidad de imagen de negro.</p> <div data-bbox="204 1552 582 1944" style="border: 1px solid black; padding: 5px;"> <p>Advertencia— Posibles daños: No exponga el kit de imagen de color ni la unidad de imagen de negro a la luz directa durante más de 10 minutos. Una larga exposición a la luz puede ocasionar problemas de</p> </div>	<p>Contacto Contacto con el servicio de atención al cliente</p>	<p>El problema se ha solucionado.</p>

ACCIÓN	SÍ	NO
<p>calidad de impresión.</p> <p>Advertencia: No toque el tambor fotoconductor que se encuentra debajo del kit de imagen de color y la unidad de imagen de negro. Si lo hace, puede afectar a la calidad de los futuros trabajos de impresión.</p> <p>2 Inserte la unidad de imagen de negro y, a continuación, el kit de imagen de color.</p> <p>3 Imprima el documento.</p> <p>¿Aparece un fondo gris o de color en las impresiones?</p>		

Márgenes incorrectos




Nota: Antes de resolver el problema, imprima las páginas de prueba de la calidad de impresión. En el panel de control, vaya a **Valores > Solución de problemas > Páginas de prueba de la calidad de impresión**. En los modelos de impresora sin pantalla táctil, pulse **Aceptar** para navegar por los distintos ajustes.



ACCIÓN	SÍ	NO
<p>Paso 1</p> <p>1 Ajuste las guías de registro de la bandeja a la posición adecuada del papel cargado.</p> <p>2 Imprima el documento.</p> <p>¿Son correctos los márgenes?</p>	<p>El problema se ha solucionado.</p>	<p>Vaya al paso 2.</p>
<p>Paso 2</p> <p>1 En función del sistema operativo, especifique el tamaño del papel en Preferencias de impresión o en el cuadro de diálogo Imprimir.</p> <p> Nota: Asegúrese de que los valores de configuración coinciden con el papel colocado en la bandeja.</p> <p> Nota: También puede cambiar los valores del panel de control de la impresora. Vaya a Valores > Papel > Configuración de bandeja > Tipo/ tamaño de papel.</p> <p>2 Imprima el documento.</p> <p>¿Son correctos los márgenes?</p>	<p>El problema se ha solucionado.</p>	<p>Contacto Contacto con el servicio de atención al cliente</p>


Impresión clara



Nota: Antes de resolver el problema, imprima las páginas de prueba de la calidad de impresión. En el panel de control, vaya a **Valores > Solución de problemas > Páginas de prueba de la calidad de impresión**. En los modelos de impresora sin pantalla táctil, pulse **Aceptar** para navegar por los distintos ajustes.

ACCIÓN	SÍ	NO
<p>Paso 1</p> <p>1 Ajuste el color.</p> <p>En el panel de control, vaya a: Valores > Imprimir > Calidad > Imágenes avanzadas > Ajuste de color.</p> <p>2 Imprima el documento.</p> <p>¿Es clara la impresión?</p>	Vaya al paso 2.	El problema se ha solucionado.
<p>Paso 2</p> <p>1 En función del sistema operativo, reduzca la intensidad del tóner en Preferencias de impresión o en el cuadro de diálogo Imprimir.</p> <p> Nota: También puede cambiar el valor en el panel de control de la impresora. Desplácese a: Valores > Imprimir > Calidad > Intensidad del tóner.</p> <p>2 Imprima el documento.</p> <p>¿Es clara la impresión?</p>	Vaya al paso 3.	El problema se ha solucionado.
<p>Paso 3</p> <p>1 Desactive el economizador de color.</p>	Vaya al paso 4.	El problema se ha solucionado.

ACCIÓN	SÍ	NO
<p>En el panel de control, vaya a: Valores > Imprimir > Calidad > Economizador de color.</p> <p>2 Imprima el documento.</p> <p>¿Es clara la impresión?</p>		
<p>Paso 4</p> <p>1 En función del sistema operativo, especifique el tipo de papel en Preferencias de impresión o en el cuadro de diálogo Imprimir.</p> <p> Nota: Asegúrese de que los valores de configuración coinciden con el papel colocado en la bandeja.</p> <p> Nota: También puede cambiar los valores del panel de control de la impresora. Vaya a Valores > Papel > Configuración de bandeja > Tipo/ tamaño de papel.</p> <p>2 Imprima el documento.</p> <p>¿Es clara la impresión?</p>	<p>Vaya al paso 5.</p>	<p>El problema se ha solucionado.</p>
<p>Paso 5</p> <p>Compruebe si el papel tiene textura o acabados irregulares.</p> <p>¿Está imprimiendo en papel de textura áspera o rugosa?</p> <p>¿Es clara la impresión?</p>	<p>Vaya al paso 6.</p>	<p>El problema se ha solucionado.</p>
<p>Paso 6</p> <p>1 Sustituya el papel con textura o rugoso por papel normal.</p> <p>2 Imprima el documento.</p> <p>¿Es clara la impresión?</p>	<p>Vaya al paso 7.</p>	<p>El problema se ha solucionado.</p>

ACCIÓN	SÍ	NO
<p>Paso 7</p> <p>1 Cargue papel de un paquete nuevo.</p> <p> Nota: El papel está mojado debido al alto nivel de humedad. Guarde el papel en su embalaje original hasta su utilización.</p> <p>2 Imprima el documento.</p> <p>¿Es clara la impresión?</p>	Vaya al paso 8.	El problema se ha solucionado.
<p>Paso 8</p> <p>1 Extraiga el kit de imagen de color y, a continuación, la unidad de imagen de negro.</p> <div data-bbox="204 987 582 1458" style="border: 1px solid black; padding: 5px;"> <p>Advertencia— Posibles daños: No exponga el kit de imagen de color ni la unidad de imagen de negro a la luz directa durante más de 10 minutos. Una larga exposición a la luz puede ocasionar problemas de calidad de impresión.</p> </div> <div data-bbox="204 1480 582 1912" style="border: 1px solid black; padding: 5px;"> <p>Advertencia: No toque el tambor fotoconductor que se encuentra debajo del kit de imagen de color y la unidad de imagen de negro. Si lo hace, puede afectar a la calidad de los futuros trabajos de impresión.</p> </div>	Contacto Contacto con el servicio de atención al cliente	El problema se ha solucionado.

ACCIÓN	SÍ	NO
2 Inserte la unidad de imagen de negro y, a continuación, el kit de imagen de color. 3 Imprima el documento. ¿Es clara la impresión?		

Faltan colores




Nota: Antes de resolver el problema, imprima las páginas de prueba de la calidad de impresión. En el panel de control, vaya a **Valores > Solución de problemas > Páginas de prueba de la calidad de impresión**. En los modelos de impresora sin pantalla táctil, pulse **Aceptar** para navegar por los distintos ajustes.




ACCIÓN	SÍ	NO
<p>1 Extraiga el kit de imagen de color y, a continuación, la unidad de imagen de negro.</p> <div data-bbox="204 483 580 954" style="border: 1px solid black; padding: 5px;"> <p>Advertencia— Posibles daños: No esponga el kit de imagen de color ni la unidad de imagen de negro a la luz directa durante más de 10 minutos. Una larga exposición a la luz puede ocasionar problemas de calidad de impresión.</p> </div> <div data-bbox="204 976 580 1413" style="border: 1px solid black; padding: 5px;"> <p>Advertencia: No toque el tambor fotoconductor que se encuentra debajo del kit de imagen de color y la unidad de imagen de negro. Si lo hace, puede afectar a la calidad de los futuros trabajos de impresión.</p> </div> <p>2 Extraiga el cartucho de tóner del color que falta. 3 Extraiga y vuelva a insertar el revelador del color que falta. 4 Inserte un cartucho de tóner del color que falta. 5 Inserte el kit de imagen de color. 6 Imprima el documento.</p> <p>¿Faltan colores en las impresiones?</p>	<p>Contacto Contacto con el servicio de atención al cliente</p>	<p>El problema se ha solucionado.</p>

Impresión moteada y puntos



Nota: Antes de resolver el problema, imprima las páginas de prueba de la calidad de impresión. En el panel de control, vaya a **Valores > Solución de problemas > Páginas de prueba de la calidad de impresión**. En los modelos de impresora sin pantalla táctil, pulse **Aceptar** para navegar por los distintos ajustes.



ACCIÓN	SÍ	NO
<p>Paso 1</p> <p>Compruebe que no hay fugas de tóner en la impresora.</p> <p>¿La impresora está libre de fugas de tóner?</p>	Vaya al paso 2.	Contacto Contacto con el servicio de atención al cliente
<p>Paso 2</p> <p>1 En el panel de control, vaya a: Valores > Papel > Configuración de bandeja > Tipo/tamaño de papel.</p> <p>2 Compruebe si el tamaño y el tipo de papel coinciden con el papel cargado.</p> <p> Nota: Asegúrese de que el papel no tenga textura ni acabados irregulares.</p> <p>¿Coinciden?</p>	Vaya al paso 4.	Vaya al paso 3.
<p>Paso 3</p> <p>1 En función del sistema operativo, especifique el tipo de papel en Preferencias de impresión o en el cuadro de diálogo Imprimir.</p>	Vaya al paso 4.	El problema se ha solucionado.


ACCIÓN	SÍ	NO
<p> Nota: Asegúrese de que los valores de configuración coinciden con el papel colocado en la bandeja.</p> <p> Nota: También puede cambiar los valores del panel de control de la impresora. Vaya a Valores > Papel > Configuración de bandeja > Tipo/ tamaño de papel.</p> <p>2 Imprima el documento.</p> <p>¿Aparece moteada la impresión?</p>		
<p>Paso 4</p> <p>1 Cargue papel de un paquete nuevo.</p> <p> Nota: El papel está mojado debido al alto nivel de humedad. Guarde el papel en su embalaje original hasta su utilización.</p> <p>2 Imprima el documento.</p> <p>¿Aparece moteada la impresión?</p>	Vaya al paso 5.	El problema se ha solucionado.

ACCIÓN	SÍ	NO
<p>Paso 5</p> <p>1 Extraiga el kit de imagen de color y, a continuación, la unidad de imagen de negro.</p> <div data-bbox="204 517 580 987" style="border: 1px solid black; padding: 5px;"> <p>Advertencia— Posibles daños: No esponga el kit de imagen de color ni la unidad de imagen de negro a la luz directa durante más de 10 minutos. Una larga exposición a la luz puede ocasionar problemas de calidad de impresión.</p> </div> <div data-bbox="204 1010 580 1447" style="border: 1px solid black; padding: 5px;"> <p>Advertencia: No toque el tambor fotoconductor que se encuentra debajo del kit de imagen de color y la unidad de imagen de negro. Si lo hace, puede afectar a la calidad de los futuros trabajos de impresión.</p> </div> <p>2 Inserte la unidad de imagen de negro y, a continuación, el kit de imagen de color.</p> <p>3 Imprima el documento.</p> <p>¿Aparece moteada la impresión?</p>	<p>Contacto Contacto con el servicio de atención al cliente</p>	<p>El problema se ha solucionado.</p>

Papel curvado





ACCIÓN	SÍ	NO
<p>Paso 1</p> <ol style="list-style-type: none"> 1 Ajuste las guías de la bandeja en la posición adecuada para el papel. 2 Imprima el documento. <p>¿Se ha curvado el papel?</p>	Vaya al paso 2.	El problema se ha solucionado.
<p>Paso 2</p> <ol style="list-style-type: none"> 1 En función del sistema operativo, especifique el tipo de papel en Preferencias de impresión o en el cuadro de diálogo Imprimir. <p> Nota: Asegúrese de que los valores de configuración coinciden con el papel colocado en la bandeja.</p> <p> Nota: También puede cambiar los valores del panel de control de la impresora. Vaya a Valores > Papel > Configuración de bandeja > Tipo/ tamaño de papel.</p> <ol style="list-style-type: none"> 2 Imprima el documento. <p>¿Se ha curvado el papel?</p>	Vaya al paso 3.	El problema se ha solucionado.

ACCIÓN	SÍ	NO
<p>Paso 3</p> <p>Imprima en la otra cara del papel.</p> <ol style="list-style-type: none"> 1 Retire el papel, dele la vuelta y, a continuación, vuelva a cargar papel. 2 Imprima el documento. <p>¿Se ha curvado el papel?</p>	<p>Vaya al paso 4.</p>	<p>El problema se ha solucionado.</p>
<p>Paso 4</p> <ol style="list-style-type: none"> 1 Cargue papel de un paquete nuevo. <p> Nota: El papel está mojado debido al alto nivel de humedad. Guarde el papel en su embalaje original hasta su utilización.</p> <ol style="list-style-type: none"> 2 Imprima el documento. <p>¿Se ha curvado el papel?</p>	<p>Contacto Contacto con el servicio de atención al cliente</p>	<p>El problema se ha solucionado.</p>

Impresión torcida o inclinada




-  Nota: Antes de resolver el problema, imprima las páginas de prueba de la calidad de impresión. En el panel de control, vaya a **Valores > Solución de problemas > Páginas de prueba de la calidad de impresión**. En los modelos de impresora sin pantalla táctil, pulse **Aceptar** para navegar por los distintos ajustes.

ACCIÓN	SÍ	NO
<p>Paso 1</p> <ol style="list-style-type: none"> 1 Tire de la bandeja hacia fuera. 2 Extraiga el papel y cargue la bandeja con papel de un paquete nuevo. <p> Nota: El papel está mojado debido al alto nivel de humedad. Guarde el papel en su embalaje original hasta su utilización.</p> <ol style="list-style-type: none"> 3 Ajuste las guías de registro de la bandeja a la posición adecuada del papel cargado. 4 Introduzca la bandeja. 5 Imprima el documento. <p>¿Está torcida o inclinada la impresión?</p>	Vaya al paso 2.	El problema se ha solucionado.
<p>Paso 2</p> <ol style="list-style-type: none"> 1 Asegúrese de estar imprimiendo en un papel admitido. 2 Imprima el documento. <p>¿Está torcida o inclinada la impresión?</p>	Contacto Contacto con el servicio de atención al cliente	El problema se ha solucionado.

Imágenes en negro o colores sólidos





 Nota: Antes de resolver el problema, imprima las páginas de prueba de la calidad de impresión. En el panel de control, vaya a **Valores > Solución de problemas > Páginas de prueba de la calidad de impresión**. En los modelos de impresora sin pantalla táctil, pulse **Aceptar** para navegar por los distintos ajustes.

ACCIÓN	SÍ	NO
<p>1 Extraiga el kit de imagen de color y, a continuación, la unidad de imagen de negro.</p> <div data-bbox="204 483 582 954" style="border: 1px solid black; padding: 5px;"> <p>Advertencia— Posibles daños: No esponga el kit de imagen de color ni la unidad de imagen de negro a la luz directa durante más de 10 minutos. Una larga exposición a la luz puede ocasionar problemas de calidad de impresión.</p> </div> <div data-bbox="204 976 582 1413" style="border: 1px solid black; padding: 5px;"> <p>Advertencia: No toque el tambor fotoconductor que se encuentra debajo del kit de imagen de color y la unidad de imagen de negro. Si lo hace, puede afectar a la calidad de los futuros trabajos de impresión.</p> </div> <p>2 Inserte la unidad de imagen de negro y, a continuación, el kit de imagen de color.</p> <p>3 Imprima el documento.</p>	<p>Contacto Contacto con el servicio de atención al cliente</p>	<p>El problema se ha solucionado.</p>

Imágenes o texto cortado




Nota: Antes de resolver el problema, imprima las páginas de prueba de la calidad de impresión. En el panel de control, vaya a **Valores > Solución de problemas > Páginas de prueba de la calidad de impresión**. En los modelos de impresora sin pantalla táctil, pulse **Aceptar** para navegar por los distintos ajustes.



ACCIÓN	SÍ	NO
<p>Paso 1</p> <ol style="list-style-type: none"> 1 Ajuste las guías de registro de la bandeja a la posición adecuada del papel cargado. 2 Imprima el documento. <p>¿Aparecen el texto o la imagen cortados?</p>	<p>Vaya al paso 2.</p>	<p>El problema se ha solucionado.</p>
<p>Paso 2</p> <ol style="list-style-type: none"> 1 En función del sistema operativo, especifique el tipo de papel en Preferencias de impresión o en el cuadro de diálogo Imprimir. <p> Nota: Asegúrese de que los valores de configuración coinciden con el papel colocado en la bandeja.</p> <p> Nota: También puede cambiar los valores del panel de control de la impresora. Vaya a Valores > Papel > Configuración de bandeja > Tipo/ tamaño de papel.</p> <ol style="list-style-type: none"> 2 Imprima el documento. 	<p>Vaya al paso 3.</p>	<p>El problema se ha solucionado.</p>
<p>Paso 3</p> <ol style="list-style-type: none"> 1 Extraiga el kit de imagen de color y, a continuación, la unidad de imagen de negro. <div style="border: 1px solid black; padding: 5px; margin-top: 10px;"> <p>Advertencia— Posibles daños: No exponga el kit de imagen de color ni la unidad de imagen de negro a la luz directa durante más de 10 minutos. Una larga exposición a la</p> </div>	<p>Contacto Contacto con el servicio de atención al cliente</p>	<p>El problema se ha solucionado.</p>

ACCIÓN	SÍ	NO
<p>luz puede ocasionar problemas de calidad de impresión.</p> <p>Advertencia: No toque el tambor fotoconductor que se encuentra debajo del kit de imagen de color y la unidad de imagen de negro. Si lo hace, puede afectar a la calidad de los futuros trabajos de impresión.</p> <p>2 Inserte la unidad de imagen de negro y, a continuación, el kit de imagen de color.</p> <p>3 Imprima el documento.</p> <p>¿Aparecen el texto o la imagen cortados?</p>		

El tóner se desprende fácilmente




-  Nota: Antes de resolver el problema, imprima las páginas de prueba de la calidad de impresión. En el panel de control, vaya a **Valores > Solución de problemas > Páginas de prueba de la calidad de impresión**. En los modelos de impresora sin pantalla táctil, pulse **Aceptar** para navegar por los distintos ajustes.

ACCIÓN	SÍ	NO
<p>1 En función del sistema operativo, especifique el tipo de papel en Preferencias de impresión o en el cuadro de diálogo Imprimir.</p> <p> Nota: Asegúrese de que los valores de configuración coinciden con el papel colocado en la bandeja.</p> <p> Nota: También puede cambiar los valores del panel de control de la impresora. Vaya a Valores > Papel > Configuración de bandeja > Tipo/ tamaño de papel.</p> <p>2 Imprima el documento. ¿Se desprende el tóner?</p>	<p>El problema se ha solucionado.</p>	<p>Contacto Contacto con el servicio de atención al cliente</p>

Densidad de impresión desigual






-  Nota: Antes de resolver el problema, imprima las páginas de prueba de la calidad de impresión. En el panel de control, vaya a **Valores > Solución de problemas > Páginas de prueba de la calidad de impresión**. En los modelos de impresora sin pantalla táctil, pulse **Aceptar** para navegar por los distintos ajustes.

ACCIÓN	SÍ	NO
<p>1 Extraiga el kit de imagen de color y, a continuación, la unidad de imagen de negro.</p> <div data-bbox="204 483 582 954" style="border: 1px solid black; padding: 5px;"> <p>Advertencia— Posibles daños: No esponga el kit de imagen de color ni la unidad de imagen de negro a la luz directa durante más de 10 minutos. Una larga exposición a la luz puede ocasionar problemas de calidad de impresión.</p> </div> <div data-bbox="204 981 582 1415" style="border: 1px solid black; padding: 5px;"> <p>Advertencia: No toque el tambor fotoconductor que se encuentra debajo del kit de imagen de color y la unidad de imagen de negro. Si lo hace, puede afectar a la calidad de los futuros trabajos de impresión.</p> </div> <p>2 Inserte la unidad de imagen de negro y, a continuación, el kit de imagen de color.</p> <p>3 Imprima el documento.</p> <p>¿Es desigual la densidad de impresión?</p>	<p>Contacto Contacto con el servicio de atención al cliente</p>	<p>El problema se ha solucionado.</p>

Líneas horizontales oscuras



- Antes de resolver el problema, imprima las páginas de prueba de la calidad de impresión. En el panel de control, vaya a **Valores > Solución de problemas > Páginas de prueba de la calidad de impresión**. En los modelos de impresora sin pantalla táctil, pulse **Aceptar** para navegar por los distintos ajustes.
- Si siguen apareciendo líneas oscuras horizontales en las impresiones, consulte el tema "Defectos recurrentes".




ACCIÓN	SÍ	NO
<p>Paso 1</p> <p>1 En función del sistema operativo, especifique el tipo de papel en Preferencias de impresión o en el cuadro de diálogo Imprimir.</p> <p> Nota: Asegúrese de que los valores de configuración coinciden con el papel colocado en la bandeja.</p> <p> Nota: También puede cambiar los valores del panel de control de la impresora. Vaya a Valores > Papel > Configuración de bandeja > Tipo/tamaño de papel.</p> <p>2 Imprima el documento.</p> <p>¿Aparecen líneas horizontales oscuras en las impresiones?</p>	Vaya al paso 2.	El problema se ha solucionado.
<p>Paso 2</p> <p>1 Cargue papel de un paquete nuevo.</p> <p> Nota: El papel está mojado debido al alto nivel de humedad. Guarde el papel en su embalaje original hasta su utilización.</p> <p>2 Imprima el documento.</p> <p>¿Aparecen líneas horizontales oscuras en las impresiones?</p>	Vaya al paso 3.	El problema se ha solucionado.
<p>Paso 3</p> <p>1 Extraiga el kit de imagen de color y, a continuación, la unidad de imagen de negro.</p>	Contacto Contacto con el servicio de atención al cliente	El problema se ha solucionado.

ACCIÓN	SÍ	NO
<p>Advertencia— Posibles daños: No exponga el kit de imagen de color ni la unidad de imagen de negro a la luz directa durante más de 10 minutos. Una larga exposición a la luz puede ocasionar problemas de calidad de impresión.</p> <p>Advertencia: No toque el tambor fotoconductor que se encuentra debajo del kit de imagen de color y la unidad de imagen de negro. Si lo hace, puede afectar a la calidad de los futuros trabajos de impresión.</p> <p>2 Inserte la unidad de imagen de negro y, a continuación, el kit de imagen de color.</p> <p>3 Imprima el documento.</p> <p>¿Aparecen líneas horizontales oscuras en las impresiones?</p>		

Líneas oscuras verticales



Nota: Antes de resolver el problema, imprima las páginas de prueba de la calidad de impresión. En el panel de control, vaya a **Valores > Solución de problemas > Páginas de prueba de la calidad de impresión**. En los modelos de impresora sin pantalla táctil, pulse **Aceptar** para navegar por los distintos ajustes.



ACCIÓN	SÍ	NO
<p>Paso 1</p> <p>1 En función del sistema operativo, especifique el tipo de papel en Preferencias de impresión o en el cuadro de diálogo Imprimir.</p> <p> Nota: Asegúrese de que los valores de configuración coinciden con el papel colocado en la bandeja.</p> <p> Nota: También puede cambiar los valores del panel de control de la impresora. Vaya a Valores > Papel > Configuración de bandeja > Tipo/ tamaño de papel.</p> <p>2 Imprima el documento.</p> <p>¿Aparecen líneas verticales oscuras en las impresiones?</p>	Vaya al paso 2.	El problema se ha solucionado.
<p>Paso 2</p> <p>1 Cargue papel de un paquete nuevo.</p> <p> Nota: El papel está mojado debido al alto nivel de humedad. Guarde el papel en su embalaje original hasta su utilización.</p> <p>2 Imprima el documento.</p> <p>¿Aparecen líneas verticales oscuras en las impresiones?</p>	Vaya al paso 3.	El problema se ha solucionado.
<p>Paso 3</p> <p>1 Extraiga el kit de imagen de color y, a continuación, la unidad de imagen de negro.</p>	Contacto Contacto con el servicio de atención al cliente	El problema se ha solucionado.

ACCIÓN	SÍ	NO
<p>Advertencia— Posibles daños: No exponga el kit de imagen de color ni la unidad de imagen de negro a la luz directa durante más de 10 minutos. Una larga exposición a la luz puede ocasionar problemas de calidad de impresión.</p> <p>Advertencia: No toque el tambor fotoconductor que se encuentra debajo del kit de imagen de color y la unidad de imagen de negro. Si lo hace, puede afectar a la calidad de los futuros trabajos de impresión.</p> <p>2 Inserte la unidad de imagen de negro y, a continuación, el kit de imagen de color.</p> <p>3 Imprima el documento.</p> <p>¿Aparecen líneas verticales oscuras en las impresiones?</p>		

Líneas blancas horizontales



- Antes de resolver el problema, imprima las páginas de prueba de la calidad de impresión. En el panel de control, vaya a **Valores > Solución de problemas > Páginas de prueba de la calidad de impresión**. En los modelos de impresora sin pantalla táctil, pulse **Aceptar** para navegar por los distintos ajustes.
- Si siguen apareciendo líneas blancas horizontales en las impresiones, consulte el tema "Defectos recurrentes".



ACCIÓN	SÍ	NO
<p>Paso 1</p> <p>1 En función del sistema operativo, especifique el tipo de papel en Preferencias de impresión o en el cuadro de diálogo Imprimir.</p> <p> Nota: Asegúrese de que los valores de configuración coinciden con el papel colocado en la bandeja.</p> <p> Nota: También puede cambiar los valores del panel de control de la impresora. Vaya a Valores > Papel > Configuración de bandeja > Tipo/tamaño de papel.</p> <p>2 Imprima el documento.</p> <p>¿Aparecen líneas blancas horizontales en las impresiones?</p>	Vaya al paso 2.	El problema se ha solucionado.
<p>Paso 2</p> <p>1 Cargue el origen del papel especificado con el tipo de papel recomendado.</p> <p>2 Imprima el documento.</p> <p>¿Aparecen líneas blancas horizontales en las impresiones?</p>	Vaya al paso 3.	El problema se ha solucionado.
<p>Paso 3</p> <p>1 Extraiga el kit de imagen de color y, a continuación, la unidad de imagen de negro.</p> <div data-bbox="204 1715 580 1939" style="border: 1px solid black; padding: 5px;"> <p>Advertencia— Posibles daños: No exponga el kit de imagen de color ni la unidad de imagen de negro a la luz</p> </div>	Contacto Contacto con el servicio de atención al cliente	El problema se ha solucionado.

ACCIÓN	SÍ	NO
<p>directa durante más de 10 minutos. Una larga exposición a la luz puede ocasionar problemas de calidad de impresión.</p> <p>Advertencia: No toque el tambor fotoconductor que se encuentra debajo del kit de imagen de color y la unidad de imagen de negro. Si lo hace, puede afectar a la calidad de los futuros trabajos de impresión.</p> <p>2 Inserte la unidad de imagen de negro y, a continuación, el kit de imagen de color.</p> <p>3 Imprima el documento.</p> <p>¿Aparecen líneas blancas horizontales en las impresiones?</p>		

Líneas blancas verticales



Nota: Antes de resolver el problema, imprima las páginas de prueba de la calidad de impresión. En el panel de control, vaya a **Valores > Solución de problemas > Páginas de prueba de la calidad de impresión**. En los modelos de impresora sin pantalla táctil, pulse **Aceptar** para navegar por los distintos ajustes.

ACCIÓN	SÍ	NO
<p>Paso 1</p> <p>1 En función del sistema operativo, especifique el tipo de papel en Preferencias de impresión o en el cuadro de diálogo Imprimir.</p> <p> Nota: Asegúrese de que los valores de configuración coinciden con el papel colocado en la bandeja.</p> <p> Nota: También puede cambiar los valores del panel de control de la impresora. Vaya a Valores > Papel > Configuración de bandeja > Tipo/tamaño de papel.</p> <p>2 Imprima el documento.</p> <p>¿Aparecen líneas blancas verticales en las impresiones?</p>	Vaya al paso 2.	El problema se ha solucionado.
<p>Paso 2</p> <p>Asegúrese de estar utilizando el tipo de papel recomendado.</p> <p>1 Cargue el origen del papel especificado con el tipo de papel recomendado.</p> <p>2 Imprima el documento.</p> <p>¿Aparecen líneas blancas verticales en las impresiones?</p>	Vaya al paso 3.	El problema se ha solucionado.
<p>Paso 3</p> <p>1 Extraiga el kit de imagen de color y, a continuación, la unidad de imagen de negro.</p> <div data-bbox="204 1816 580 1939" style="border: 1px solid black; padding: 5px; margin-top: 10px;"> <p>Advertencia— Posibles daños: No exponga el kit de</p> </div>	Contacto Contacto con el servicio de atención al cliente	El problema se ha solucionado.

ACCIÓN	SÍ	NO
<p data-bbox="293 353 523 696">imagen de color ni la unidad de imagen de negro a la luz directa durante más de 10 minutos. Una larga exposición a la luz puede ocasionar problemas de calidad de impresión.</p> <p data-bbox="293 745 523 1160">Advertencia: No toque el tambor fotoconductor que se encuentra debajo del kit de imagen de color y la unidad de imagen de negro. Si lo hace, puede afectar a la calidad de los futuros trabajos de impresión.</p> <p data-bbox="204 1193 564 1330">2 Inserte la unidad de imagen de negro y, a continuación, el kit de imagen de color. 3 Imprima el documento.</p> <p data-bbox="204 1352 523 1413">¿Aparecen líneas blancas verticales en las impresiones?</p>		

Defectos recurrentes

Nota: Antes de resolver el problema, imprima las páginas de prueba de la calidad de impresión. En el panel de control, vaya a **Valores > Solución de problemas > Páginas de prueba de la calidad de impresión**. En los modelos de impresora sin pantalla táctil, pulse **Aceptar** para navegar por los distintos ajustes.

ACCIÓN	SÍ	NO
<p>Paso 1</p> <p>Determine cuántos colores tienen defectos.</p> <p>¿Solo afecta a un color?</p>	<p>Vaya al paso 2.</p>	<p>Vaya al paso 3.</p>
<p>Paso 2</p> <ol style="list-style-type: none"> 1 Utilice la Regla para defectos de mantenimientos y mida la distancia entre los defectos de color que se repiten en la página. 2 Sustituya el suministro que coincida con la medición en la página del color afectado. <p>Kit de imagen de color o unidad de imagen de negro</p> <ul style="list-style-type: none"> • 94.5 mm (3.72 pulg.) • 29.9 mm (1.18 pulg.) • 23.2 mm (0.91 pulg.) <p>Unidad de revelador</p> <ul style="list-style-type: none"> • 43.6 mm (1.72 pulg.) • 45.0 mm (1.77 pulg.) <ol style="list-style-type: none"> 3 Imprima las páginas de prueba de calidad de impresión. <p>¿Continúan apareciendo los defectos?</p>	<p>Tome nota de la distancia y póngase en contacto con Contacto con el servicio de atención al cliente o con su técnico de servicio.</p>	<p>El problema se ha solucionado.</p>
<p>Paso 3</p> <ol style="list-style-type: none"> 1 Utilice la Regla para defectos de mantenimientos y mida la distancia entre los defectos de color que se repiten en la página. 2 Sustituya el suministro que coincida con la medición en la página del color afectado. <p>Módulo de transferencia</p> <ul style="list-style-type: none"> • 37.7 mm (1.48 pulg.) • 78.5 mm (3.09 pulg.) 	<p>Tome nota de la distancia y póngase en contacto con Contacto con el servicio de atención al cliente o con su técnico de servicio.</p>	<p>El problema se ha solucionado.</p>

ACCIÓN	SÍ	NO
<ul style="list-style-type: none"> • 54.6 mm (2.15 pulg.) <p>Fusor</p> <ul style="list-style-type: none"> • 95 mm (3.74 pulg.) • 110 mm (4.33 pulg.) <p>3 Imprima las páginas de prueba de calidad de impresión.</p> <p>¿Continúan apareciendo los defectos?</p>		




NO SE IMPRIMEN LOS TRABAJOS DE IMPRESIÓN


ACCIÓN	SÍ	NO
<p>Paso 1</p> <p>a. Desde el documento que pretende imprimir, abra el cuadro de diálogo Imprimir y compruebe si ha seleccionado la impresora correcta.</p> <p>b. Imprima el documento.</p> <p>¿Se ha imprimido el documento?</p>	El problema se ha solucionado.	Vaya al paso 2.
<p>Paso 2</p> <p>a. Compruebe que la impresora está encendida.</p> <p>b. Resuelva cualquier mensaje de error que aparezca en la pantalla.</p> <p>c. Imprima el documento.</p> <p>¿Se ha imprimido el documento?</p>	El problema se ha solucionado.	Vaya al paso 3.
<p>Paso 3</p> <p>a. Compruebe si los puertos funcionan y si los cables están conectados correctamente al equipo y a la impresora.</p> <p>Para obtener más información, consulte la documentación de instalación incluida con la impresora.</p>	El problema se ha solucionado.	Vaya al paso 4.


ACCIÓN	SÍ	NO
b. Imprima el documento. ¿Se ha imprimido el documento?		
Paso 4 a. Apague la impresora, espere unos 10 segundos y, a continuación, encienda la impresora. b. Imprima el documento. ¿Se ha imprimido el documento?	El problema se ha solucionado.	Vaya al paso 5.
Paso 5 a. Desinstale y vuelva a instalar el controlador de impresión. b. Imprima el documento. ¿Se ha imprimido el documento?	El problema se ha solucionado.	Consulte Contacto con el servicio de atención al cliente .

IMPRESIÓN LENTA


ACCIÓN	SÍ	NO
Paso 1 Asegúrese de que el cable de la impresora está correctamente conectado a la misma y al ordenador, servidor de impresión, opción u otro dispositivo de red. ¿Está la impresora imprimiendo lentamente?	Vaya al paso 2.	El problema se ha solucionado.
Paso 2 a. Asegúrese de que la impresora esté en Modo Silencioso. <ul style="list-style-type: none"> En el panel de control, vaya a: Valores > Dispositivo > Mantenimiento > Menú de configuración > Funcionamiento del dispositivo > Modo Silencioso. En los modelos de impresora sin pantalla táctil, pulse	Vaya al paso 3.	El problema se ha solucionado.

ACCIÓN	SÍ	NO
<p>Aceptar para navegar por los distintos ajustes.</p> <p>b. Imprima el documento.</p> <p>¿Está la impresora imprimiendo lentamente?</p>		
<p>Paso 3</p> <p>a. En función del sistema operativo, especifique el tipo de resolución en Preferencias de impresión o en el cuadro de diálogo Imprimir.</p> <p>b. Establezca la resolución en 4800 CQ.</p> <p>c. Imprima el documento.</p> <p>¿Está la impresora imprimiendo lentamente?</p>	Vaya al paso 4.	El problema se ha solucionado.
<p>Paso 4</p> <p>a. En función del sistema operativo, especifique el tipo de papel en Preferencias de impresión o en el cuadro de diálogo Imprimir.</p> <p> Nota: Asegúrese de que los valores de configuración coinciden con el papel colocado en la bandeja.</p> <p> Nota: También puede cambiar los valores del panel de control de la impresora. Vaya a Valores > Papel > Configuración de bandeja > Tipo/ tamaño de papel.</p> <p> Nota: El papel más grueso se imprime más lentamente.</p>	Vaya al paso 5.	El problema se ha solucionado.

ACCIÓN	SÍ	NO
<p> Nota: El papel más estrecho que el tamaño Carta, A4 y Legal puede imprimirse más lentamente.</p> <ul style="list-style-type: none"> • Asegúrese de que el valor coincida con el papel cargado. • También puede cambiar el valor en el panel de control de la impresora. Vaya a Valores > Papel > Configuración de bandeja > Tipo/tamaño de papel. En los modelos de impresora sin pantalla táctil, pulse Aceptar para navegar por los distintos ajustes. • El papel más grueso se imprime más lentamente. • El papel más estrecho que el tamaño Carta, A4 y Legal puede imprimirse más lentamente. <p>b. Imprima el documento.</p> <p>¿Está la impresora imprimiendo lentamente?</p>		
<p>Paso 5</p> <p>a. Asegúrese de que los valores de la impresora para textura y peso coinciden con los del papel que se va a cargar.</p> <p>En el panel de control, vaya a: Valores > Papel > Configuración de soporte > Tipos de papel.</p> <p>En los modelos de impresora sin pantalla táctil, pulse Aceptar para navegar por los distintos ajustes.</p>	Vaya al paso 6.	El problema se ha solucionado.


ACCIÓN	SÍ	NO
<p> Nota: El papel con textura rugosa o de alto gramaje pueden tardar más en imprimirse.</p> <p>b. Imprima el documento.</p> <p>¿Está la impresora imprimiendo lentamente?</p>		
<p>Paso 6</p> <p>Elimine trabajos retenidos.</p> <p>¿Está la impresora imprimiendo lentamente?</p>	Vaya al paso 7.	El problema se ha solucionado.
<p>Paso 7</p> <p>a. Asegúrese de que la impresora no está sobrecalentada.</p> <ul style="list-style-type: none"> • Deje que la impresora se enfríe tras un trabajo de impresión largo. • Tenga en cuenta la temperatura ambiente recomendada para la impresora. Si desea más información, consulte Elección de una ubicación para la impresora. <p>b. Imprima el documento.</p> <p>¿Está la impresora imprimiendo lentamente?</p>	Consulte Contacto con el servicio de atención al cliente .	El problema se ha solucionado.

EL TRABAJO SE IMPRIME DESDE LA BANDEJA INCORRECTA O EN EL PAPEL INCORRECTO

ACCIÓN	SÍ	NO
<p>Paso 1</p> <p>a. Compruebe si está realizando la impresión en el papel correcto.</p> <p>b. Imprima el documento.</p> <p>¿Se ha impreso el documento en el papel correcto?</p>	Vaya al paso 2.	Cargue papel de tamaño y tipo correctos.
<p>Paso 2</p> <p>a. En función del sistema operativo, especifique el tipo y el tamaño del papel en Preferencias de impresión o en el cuadro de diálogo Imprimir.</p> <p> Nota: También puede cambiar los valores del panel de control de la impresora. Vaya a Valores > Papel > Configuración de bandeja > Tipo/ tamaño de papel.</p> <p>En los modelos de impresora sin pantalla táctil, pulse Aceptar para navegar por los distintos ajustes.</p> <p>b. Asegúrese de que los valores de configuración coinciden con el papel cargado.</p> <p>c. Imprima el documento.</p> <p>¿Se ha impreso el documento en el papel correcto?</p>	El problema se ha solucionado.	Vaya al paso 3.
<p>Paso 3</p> <p>1 Compruebe si las bandejas están enlazadas.</p> <p>Si desea más información, consulte Enlace de bandejas</p> <p>2 Imprima el documento.</p> <p>¿Se ha impreso el documento</p>	El problema se ha solucionado.	Consulte Contacto con el servicio de atención al cliente

ACCIÓN	SÍ	NO
desde la bandeja correcta?		

La impresora no responde



ACCIÓN	SÍ	NO
<p>Paso 1</p> <p>Compruebe si el cable de alimentación de la impresora está conectado a la toma de corriente.</p> <div style="border: 1px solid black; padding: 5px; margin-top: 10px;">  <p>PRECAUCIÓN—RIESGO DE LESIONES: Para evitar el riesgo de incendio o descarga eléctrica, conecte el cable de alimentación a una toma de corriente debidamente conectada a tierra con la potencia adecuada, que se encuentre cerca del dispositivo y resulte fácilmente accesible.</p> </div> <p>¿Responde la impresora?</p>	El problema se ha solucionado.	Vaya al paso 2.
<p>Paso 2</p> <p>Compruebe si la toma de alimentación se desconecta mediante algún tipo de interruptor.</p> <p>¿La toma de corriente se desconecta mediante algún tipo de interruptor?</p>	Encienda o restablezca el interruptor.	Vaya al paso 3.
<p>Paso 3</p> <p>Compruebe que la impresora está encendida.</p> <p>¿Está encendida la impresora?</p>	Vaya al paso 4.	Encienda la impresora.
<p>Paso 4</p> <p>Compruebe si la impresora está en modo de suspensión o en modo de hibernación.</p> <p>¿Está la impresora en modo de suspensión o hibernación?</p>	Pulse el botón de encendido para activar la impresora.	Vaya al paso 5.

ACCIÓN	SÍ	NO
<p>Paso 5</p> <p>Compruebe si los cables que conectan la impresora con el equipo están insertados en los puertos correctos.</p> <p>¿Están los cables insertados en los puertos correctos?</p>	Vaya al paso 6.	Introduzca los cables en los puertos correctos.
<p>Paso 6</p> <p>Apague la impresora, instale las opciones de hardware y vuelva a encenderla.</p> <p>Para obtener más información, consulte la documentación suministrada con la opción.</p> <p>¿Responde la impresora?</p>	El problema se ha solucionado.	Vaya al paso 7.
<p>Paso 7</p> <p>Instale el controlador de impresora correcto.</p> <p>¿Responde la impresora?</p>	El problema se ha solucionado.	Vaya al paso 8.
<p>Paso 8</p> <p>Apague la impresora, espere unos 10 segundos y, a continuación, encienda la impresora.</p> <p>¿Responde la impresora?</p>	El problema se ha solucionado.	Consulte Contacto con el servicio de atención al cliente .

Problemas de conexión de red


NO SE PUEDE ABRIR EMBEDDED WEB SERVER


ACCIÓN	SÍ	NO
<p>Paso 1</p> <ol style="list-style-type: none"> 1 Compruebe que la impresora está encendida. 2 Acceda al servidor web integrado (EWS, Embedded Web Server) de la impresora. <p>¿Puede abrir el EWS?</p>	El problema se ha solucionado.	Vaya al paso 2.
<p>Paso 2</p> <ol style="list-style-type: none"> 1 Asegúrese de que la dirección IP de la impresora sea correcta. <ul style="list-style-type: none"> • Ver la dirección IP en la pantalla de inicio. • Una dirección IP aparece como cuatro grupos de números separados por puntos, como 123.123.123.123. 2 Acceda al EWS. <p>¿Puede abrir el EWS?</p>	El problema se ha solucionado.	Vaya al paso 3.
<p>Paso 3</p> <ol style="list-style-type: none"> 1 Compruebe si está utilizando un navegador compatible: <ul style="list-style-type: none"> • Internet Explorer versión 11 o posterior • Microsoft Edge • Safari versión 6 o posterior • Google Chrome™ versión 32 o posterior • Mozilla Firefox versión 24 o posterior 2 Acceda al EWS. <p>¿Puede abrir el EWS?</p>	El problema se ha solucionado.	Vaya al paso 4.
<p>Paso 4</p> <ol style="list-style-type: none"> 1 Compruebe que la conexión de red funciona. 	El problema se ha solucionado.	Vaya al paso 5.

ACCIÓN	SÍ	NO
 Nota: Si la conexión no funciona, póngase en contacto con el administrador. 2 Acceda al EWS. ¿Puede abrir el EWS?		
Paso 5 1 Asegúrese de que las conexiones de los cables con la impresora y el servidor de impresión están bien fijadas. Para obtener más información, consulte la documentación suministrada con el servidor de impresión. 2 Acceda al EWS. ¿Puede abrir el EWS?	El problema se ha solucionado.	Vaya al paso 6.
Paso 6 1 Compruebe que los servidores de proxy web están desactivados.  Nota: Si los servidores están desactivados, póngase en contacto con el administrador. 2 Acceda al EWS. ¿Puede abrir el EWS?	El problema se ha solucionado.	Consulte Contacto con el servicio de atención al cliente .

NO SE PUEDE CONECTAR LA IMPRESORA A LA RED WI-FI

 Nota: Esta función está disponible únicamente en algunos modelos de impresora.

ACCIÓN	SÍ	NO
<p>Paso 1</p> <p>Asegúrese de que Adaptador activo esté configurado en Automático.</p> <p>En el panel de control, vaya a: Valores > Red/Puertos > Descripción general de red > Adaptador activo > Automático.</p> <p>En los modelos de impresora sin pantalla táctil, pulse Aceptar para navegar por los distintos ajustes.</p> <p>¿Puede conectar la impresora a la red Wi-Fi?</p>	El problema se ha solucionado.	Vaya al paso 2.
<p>Paso 2</p> <p>Compruebe si está seleccionada la red Wi-Fi correcta.</p> <p> Nota: Algunos enrutadores podrían compartir el SSID.</p> <p>¿Se está conectando a la red Wi-Fi correcta?</p>	Vaya al paso 4.	Vaya al paso 3.
<p>Paso 3</p> <p>Conéctese a la red Wi-Fi correcta. Si desea más información, consulte Conexión de la impresora a una red Wi-Fi.</p> <p>¿Puede conectar la impresora a la red Wi-Fi?</p>	El problema se ha solucionado.	Vaya al paso 4.
<p>Paso 4</p> <p>Compruebe el modo de seguridad inalámbrica.</p> <p>En el panel de control, vaya a: Valores > Red/Puertos > Inalámbrica > Modo de seguridad inalámbrica.</p> <p>En los modelos de impresora sin pantalla táctil, pulse Aceptar para navegar por los distintos ajustes.</p>	Vaya al paso 6.	Vaya al paso 5.

ACCIÓN	SÍ	NO
¿Está seleccionado el modo de seguridad inalámbrica correcto?		
<p>Paso 5</p> <p>Seleccione el modo de seguridad inalámbrica correcto.</p> <p>¿Puede conectar la impresora a la red Wi-Fi?</p>	El problema se ha solucionado.	Vaya al paso 6.
<p>Paso 6</p> <p>Asegúrese de introducir la contraseña de red correcta.</p> <p> Nota: Fíjese bien en los espacios, números y mayúsculas o minúsculas de la contraseña.</p> <p>¿Puede conectar la impresora a la red Wi-Fi?</p>	El problema se ha solucionado.	Póngase en contacto con Contacto con el servicio de atención al cliente.

Problemas con los consumibles

SUSTITUIR CARTUCHO; LA REGIÓN DE LA IMPRESORA NO COINCIDE

Existe una falta de coincidencia entre la región de la impresora y la región del cartucho. Para solucionar este problema, compre un cartucho con la región correcta que coincida con la región de la impresora, o bien un cartucho universal.

Para encontrar los ajustes de región adecuados de la impresora y el cartucho de impresión, imprima las Páginas de prueba de calidad de impresión. En el panel de control, vaya a: **Valores > Solución de problemas > Páginas de prueba de calidad de impresión.**

- El primer número del mensaje después del 42 indica la región de la impresora.
- El segundo número del mensaje después del 42 indica la región del cartucho.

Regiones de la impresora y del cartucho de impresión

REGIÓN	CÓDIGO NUMÉRICO
Región indefinida o universal	0
América del Norte (Estados Unidos, Canadá)	1
Espacio Económico Europeo, Europa Occidental, países nórdicos, Suiza	2
Asia Pacífico	3
Latinoamérica	4
Resto de Europa, Oriente Próximo y África	5
Australia, Nueva Zelanda	6
Región no válida	9



Nota: Para encontrar la configuración adecuada de la región de la impresora y el cartucho de tóner, imprima las páginas de prueba de la calidad de impresión. En el panel de control, vaya a: **Valores > Solución de problemas > Páginas de prueba de calidad de impresión.**

SUMINISTROS QUE NO SON DE XEROX

La impresora ha detectado un consumible instalado en la impresora que no es de Xerox.

Su impresora Xerox ha sido diseñada para un óptimo rendimiento con piezas y suministros originales de Xerox. El uso de suministros de terceros puede afectar al rendimiento, la fiabilidad o el ciclo de vida de la impresora y de sus componentes de imagen.

Todos los indicadores de duración han sido diseñados para funcionar con consumibles de Xerox, pudiendo ocasionar resultados impredecibles si se utilizan consumibles de terceros. Si se agota el uso de los componentes de imagen, pueden producirse daños en la impresora Xerox o en sus componentes asociados.

Advertencia—Posibles daños: El uso de suministros o piezas de terceros puede afectar a la cobertura de la garantía. Es posible que la garantía no cubra el daño ocasionado por el uso de suministros o piezas de terceros.

Para asumir cualquiera de estos riesgos y continuar con el uso de suministros o componentes no originales en la impresora, toque y mantenga dos dedos sobre el mensaje de error en la pantalla durante 15 segundos. Cuando se muestre el cuadro de diálogo de confirmación, toque **Continuar**.

Si no desea asumir estos riesgos, extraiga el consumible o la pieza de terceros de la impresora e instale un consumible o pieza original de Xerox. Si desea más información, consulte [Uso de suministros originales de Xerox](#).

Si la impresora no imprime tras la desaparición del mensaje de error, restablezca el contador de uso de suministros.

1. En el panel de control, vaya a **Valores > Dispositivo > Mantenimiento > Menú de configuración > Uso de suministros y contadores**.
2. Seleccione la pieza o el suministro que desee restablecer y toque **Iniciar**.
3. Lea el mensaje de advertencia y toque **Continuar**.
4. Con dos dedos, toque la pantalla durante 15 segundos para borrar el mensaje.



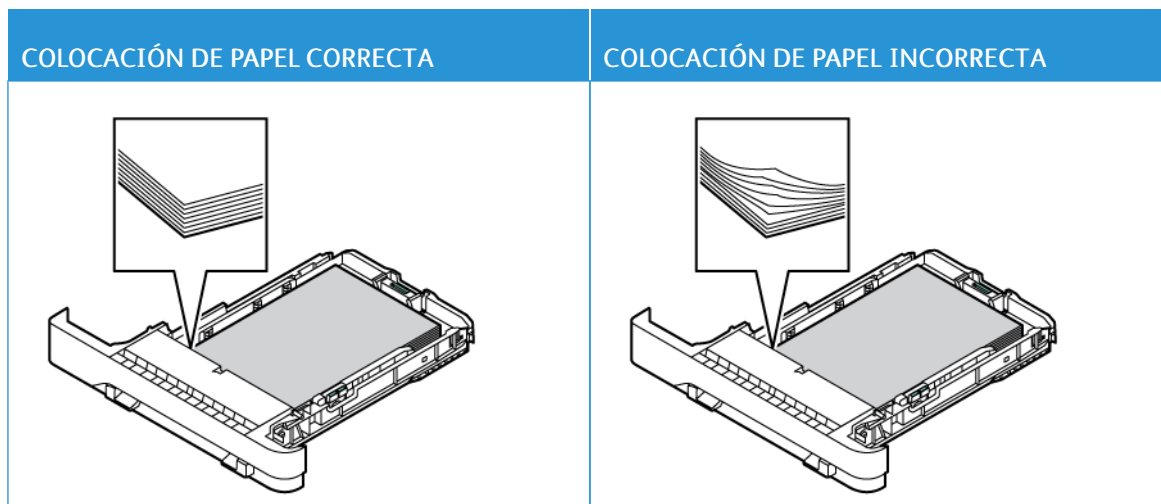
Nota: Si no consigue restablecer los contadores de uso de suministros, devuelva el artículo al lugar de compra.

Eliminación de atascos

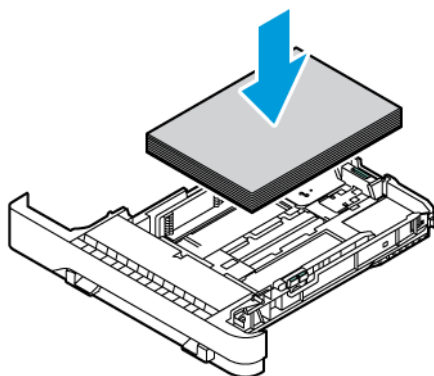
CÓMO EVITAR ATASCOS

Colocar el papel correctamente

- Asegúrese de que el papel esté bien colocado en la bandeja.



- No cargue ni extraiga las bandejas mientras se esté imprimiendo.
- No coloque demasiado papel. Asegúrese de que la altura de la pila no exceda el indicador de capacidad máxima de papel.
- No deslice el papel para que entre en la bandeja. Colóquelo tal como se muestra en la ilustración.



- Asegúrese de que las guías del papel estén colocadas correctamente y no estén demasiado ajustadas al papel ni a los sobres.
- Introduzca la bandeja con firmeza en la impresora después de cargar el papel.

Utilizar papel recomendado

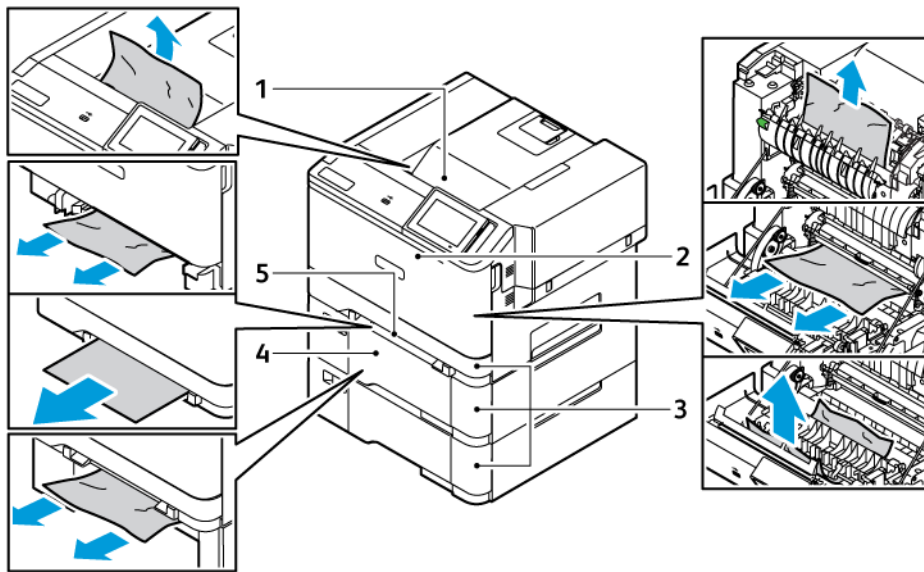
- Utilice sólo el papel o el material de impresión especial recomendado.
- No cargue papel arrugado, doblado, húmedo ni curvado.
- Flexione, airee y alise los bordes del papel antes de cargarlo.



- No utilice papel cortado ni recortado manualmente.
- No mezcle tamaños, pesos o tipos de papel en la misma bandeja.
- Asegúrese de que se definan el tamaño y el tipo de papel correctos en el equipo o en el panel de control de la impresora.
- Guarde el papel teniendo en cuenta las recomendaciones del fabricante.

IDENTIFICACIÓN DE UBICACIONES DE ATASCO

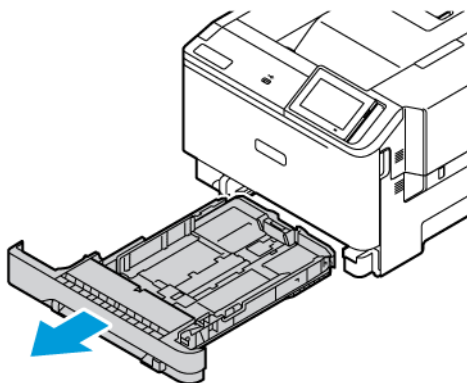
- Cuando el Asistente de atascos está **Activado**, la impresora podría intentar expulsar páginas en blanco o con impresiones parciales después de eliminar la página atascada. Compruebe si hay páginas en blanco en la salida impresa.
- Cuando Recuperación de atasco está fijado en **Activado** o **Automático**, la impresora vuelve a imprimir las páginas atascadas.




- | | |
|--|-------------------------|
| 1. Bandeja de salida estándar | 4. Alimentador multiuso |
| 2. Puerta A | 5. Alimentador manual |
| 3. Bandeja estándar de 250 hojas y bandejas
opcionales de 550 hojas | |

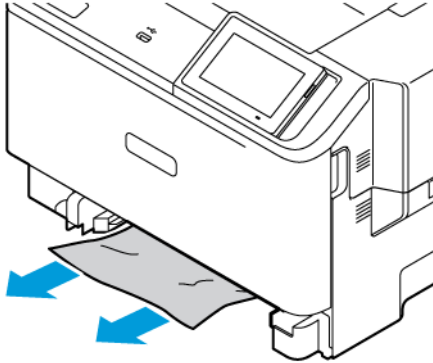
ATASCO DE PAPEL EN LA BANDEJA ESTÁNDAR

1. Extraiga la bandeja y el alimentador manual.



2. Retire el papel atascado.


 Nota: Retire todos los fragmentos de papel.

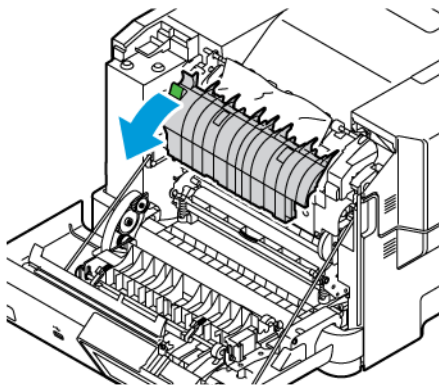


3. Inserte el alimentador manual y la bandeja.

ATASCO DE PAPEL EN LA BANDEJA DE SALIDA ESTÁNDAR

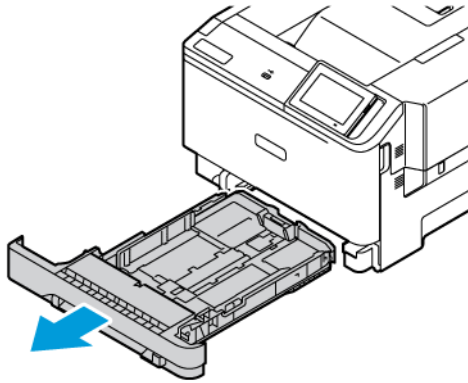
Retire el papel atascado.

 Nota: Retire todos los fragmentos de papel.




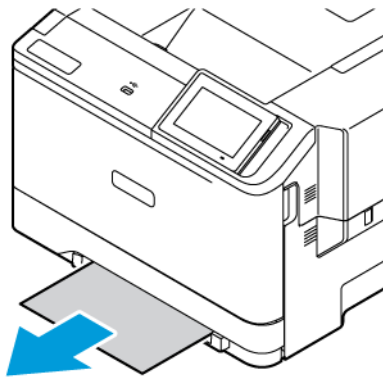
ATASCO DE PAPEL EN EL ALIMENTADOR MANUAL

1. Extraiga la bandeja y el alimentador manual.



2. Retire el papel atascado.

 Nota: Retire todos los fragmentos de papel.



3. Inserte el alimentador manual y la bandeja.

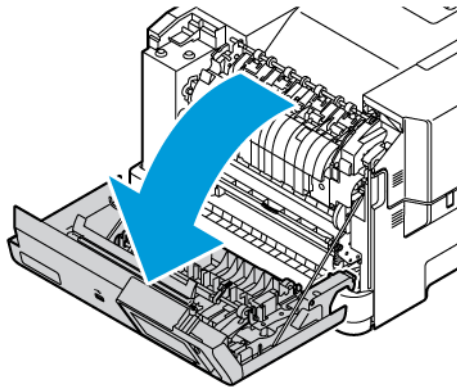
ATASCO DE PAPEL EN LA PUERTA A

1. Abra la puerta A.




PRECAUCIÓN—SUPERFICIE CALIENTE: El interior de la impresora podría estar caliente. Para evitar el riesgo de lesiones producidas por el contacto con un componente caliente, deje que la superficie se enfríe antes de tocarlo.

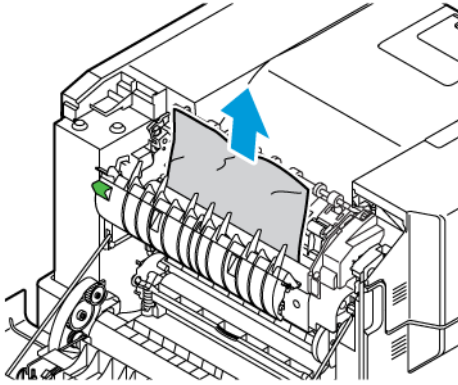
Advertencia—Posibles daños: Para evitar daños por descargas electrostáticas, toque cualquier elemento metálico expuesto de la impresora antes de tocar las zonas internas de la impresora o acceder a ellas.



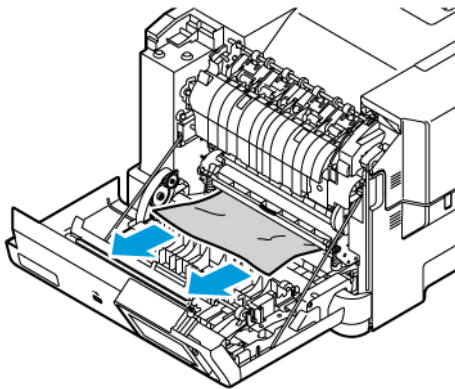
2. Retire el papel atascado de cualquiera de las siguientes áreas:

 Nota: Retire todos los fragmentos de papel.

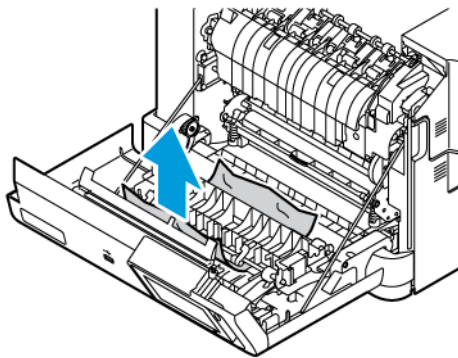
- Área del fusor



- Bajo el área del fusor




- Unidad a doble cara



3. Cierre la puerta A.

Problemas de alimentación del papel


EL SOBRE SE CIERRA AL IMPRIMIR

ACCIÓN	SÍ	NO
<p>Paso 1</p> <p>a. Utilice un sobre que haya estado guardado en un ambiente seco.</p> <p> Nota: Imprimir en sobres con un alto nivel de humedad puede sellar las solapas.</p> <p>b. Envíe el trabajo de impresión.</p> <p>¿El sobre se cierra al imprimir?</p>	Vaya al paso 2.	El problema se ha solucionado.
<p>Paso 2</p> <p>a. Asegúrese de que el tipo de papel esté configurado en Sobre.</p> <p>En el panel de control, vaya a: Valores > Papel > Configuración de bandeja > Tipo/tamaño de papel.</p> <p>En los modelos de impresora sin pantalla táctil, pulse Aceptar para navegar por los distintos ajustes.</p> <p>b. Envíe el trabajo de impresión.</p> <p>¿El sobre se cierra al imprimir?</p>	Consulte Contacto con el servicio de atención al cliente .	El problema se ha solucionado.

LA IMPRESIÓN CLASIFICADA NO FUNCIONA

ACCIÓN	SÍ	NO
<p>Paso 1</p> <p>a. En el panel de control, vaya a: Valores > Imprimir > Presentación > Clasificar.</p> <p>En los modelos de impresora sin pantalla táctil, pulse Aceptar para navegar por los distintos ajustes.</p> <p>b. Seleccione Activado [1,2,1,2,1,2].</p> <p>c. Imprima el documento.</p> <p>¿Se ha clasificado correctamente el documento?</p>	<p>El problema se ha solucionado.</p>	<p>Vaya al paso 2.</p>
<p>Paso 2</p> <p>a. Abra el cuadro de diálogo Imprimir en el documento que trata de imprimir y seleccione Clasificar.</p> <p>b. Imprima el documento.</p> <p>¿Se ha clasificado correctamente el documento?</p>	<p>El problema se ha solucionado.</p>	<p>Vaya al paso 3.</p>
<p>Paso 3</p> <p>a. Reduzca el número de páginas que desee imprimir.</p> <p>b. Imprima el documento.</p> <p>¿Están las páginas clasificadas correctamente?</p>	<p>El problema se ha solucionado.</p>	<p>Consulte Contacto con el servicio de atención al cliente.</p>

ATASCOS DE PAPEL FRECUENTES

ACCIÓN	SÍ	NO
<p>Paso 1</p> <p>a. Extraiga la bandeja.</p> <p>b. Compruebe si el papel se carga correctamente.</p> <ul style="list-style-type: none"> • Asegúrese de que las guías del papel estén correctamente colocadas. • Asegúrese de que la altura de la pila no exceda el indicador de capacidad máxima de papel. • Asegúrese de imprimir en el tipo y tamaño de papel recomendados. <p>c. Introduzca la bandeja.</p> <p>d. Imprima el documento.</p> <p>¿Se producen atascos de papel con frecuencia?</p>	Vaya al paso 2.	El problema se ha solucionado.
<p>Paso 2</p> <p>a. En el panel de control, vaya a: Valores > Papel > Configuración de bandeja > Tipo/tamaño de papel.</p> <p>En los modelos de impresora sin pantalla táctil, pulse Aceptar para navegar por los distintos ajustes.</p> <p>b. Defina el tipo y el tamaño del papel correctos.</p> <p>c. Imprima el documento.</p> <p>¿Se producen atascos de papel con frecuencia?</p>	Vaya al paso 3.	El problema se ha solucionado.
<p>Paso 3</p> <p>a. Cargue papel de un paquete nuevo.</p> <p> Nota: El papel está mojado debido al alto nivel de humedad. Guarde el papel en su</p>	Consulte Contacto con el servicio de atención al cliente.	El problema se ha solucionado.

ACCIÓN	SÍ	NO
embalaje original hasta su utilización. b. Imprima el documento. ¿Se producen atascos de papel con frecuencia?		

LAS PÁGINAS ATASCADAS NO SE VUELVEN A IMPRIMIR

ACCIÓN	SÍ	NO
1 En el panel de control, vaya a: Valores > Dispositivo > Notificaciones > Recuperación de contenido de atasco. En los modelos de impresora sin pantalla táctil, pulse Aceptar para navegar por los distintos ajustes. 2 En el menú Recuperación de atasco, seleccione Activado o Automático. 3 Imprima el documento. ¿Se han vuelto a imprimir las páginas atascadas?	El problema se ha solucionado.	Póngase en contacto con Contacto con el servicio de atención al cliente.

Problemas de calidad de color

MODIFICACIÓN DE LOS COLORES DE LA SALIDA IMPRESA

En los modelos de impresora sin pantalla táctil, pulse **Aceptar** para navegar por los distintos ajustes.

1. En el panel de control, vaya a:
Valores > Imprimir > Calidad > Imágenes avanzadas > Corrección del color
2. En el menú de Corrección de color, seleccione **Manual > Contenido de la corrección de color**.
3. Elija el valor de conversión de color adecuado.

TIPO DE OBJETO	TABLAS DE CONVERSIÓN DE COLOR
Imagen RGB Texto RGB Gráficos RGB	<ul style="list-style-type: none"> • Intenso: produce colores más brillantes y más saturados y se puede aplicar a todos los formatos de color entrantes. • Pantalla sRGB: produce una salida similar a los colores mostrados en el monitor de un ordenador. La utilización del tóner negro se optimiza para imprimir fotografías. • Mostrar - Negro verdadero: produce una salida similar a los colores mostrados en el monitor de un ordenador. Este ajuste utiliza solo tóner negro para crear todos los niveles de gris neutro. • Intenso sRGB: proporciona una saturación de color aumentada para la corrección de color de Pantalla sRGB. La utilización de tóner negro se optimiza para imprimir gráficos empresariales. • Desactivado
Imagen CMYK Texto CMYK Gráficos CMYK	<ul style="list-style-type: none"> • CMYK EE.UU.: aplica corrección de color para aproximarse a la salida de color SWOP (del inglés, Specifications for Web Offset Publishing, especificaciones para publicaciones Web). • CMYK Europea: aplica la corrección de color para aproximarse a la salida de color EuroScale. • CMYK Intenso: aumenta la saturación de color del valor de corrección de color CMYK EE.UU. • Desactivado

PREGUNTAS MÁS FRECUENTES SOBRE LA IMPRESIÓN EN COLOR

¿Qué es el color RGB?

El color RGB es un método para describir los colores mediante la indicación de la cantidad de rojo, verde o azul utilizada para producir un determinado color. Se pueden añadir los colores rojo, verde y azul claro en diferentes cantidades para crear una gran gama de colores presentes en la naturaleza. Las pantallas de ordenador, los escáneres y las cámaras digitales utilizan este método para mostrar colores.

¿Qué es el color CMYK?

El color CMYK es un método para describir los colores indicando la cantidad de cian, magenta, amarillo y negro utilizada para producir un determinado color. Las tintas o los tóner cian, magenta, amarillo y negro pueden imprimirse en diferentes cantidades para crear una gran gama de colores presentes en la naturaleza. Las prensas de imprimir, las impresoras de inyección de tinta y las impresoras láser en color crean los colores de este modo.

¿Cómo se especifica el color que vamos a imprimir en un documento?

Los programas de software se utilizan para especificar y modificar el color de los documentos utilizando combinaciones de color RGB o CMYK. Para obtener más información, consulte la sección de Temas de ayuda del programa de software.

¿Cómo sabe la impresora con qué color tiene que imprimir?

Cuando se imprime un documento, se envía a la impresora la información que describe el tipo y el color de cada objeto; esta información pasa a través de tablas de conversión de colores. El color se convierte en las cantidades adecuadas de tóner cian, magenta, amarillo y negro utilizadas para producir el color que quiera. La información sobre el objeto determina la aplicación de tablas de conversión de color. Por ejemplo, es posible aplicar un tipo de tabla de conversión de color al texto mientras se aplica una tabla de conversión diferente a las imágenes fotográficas.

¿Qué es la corrección de color manual?

Cuando se realiza la corrección de color manual, la impresora utiliza las tablas de conversión de color seleccionadas por el usuario para procesar los objetos. Los valores de corrección de color manual son específicos del tipo de objeto que se está imprimiendo (texto, gráficos o imágenes). También son específicos de cómo se indica el color del objeto en el programa de software (combinaciones RGB o CMYK). Para aplicar una tabla de conversión de color diferente de forma manual, consulte [Modificación de los colores de la salida impresa](#).

Si el programa de software no especifica colores con combinaciones RGB o CMYK, significa que la corrección de color manual no es útil. Tampoco es efectivo si el programa de software o el sistema operativo del ordenador controla el ajuste de colores. En la mayoría de las situaciones, si se ajusta la Corrección de color en modo automático, se generan los colores preferidos para los documentos.

¿Cómo se puede hacer coincidir un determinado color (como el de un logotipo de empresa)?

En el menú Calidad de la impresora, hay disponibles nueve conjuntos de muestras de color. Estos conjuntos también están disponibles en la página Muestras de color de Embedded Web Server. Al seleccionar cualquier

conjunto de muestras, se genera una copia impresa de varias páginas que consta de cientos de cuadros de color. Cada cuadro contiene una combinación de CMYK o RGB, en función de la tabla que se seleccione. El color que se observa en cada cuadro se obtiene al pasar la combinación de CMYK o RGB, según se indique en el cuadro, por la tabla de conversión de color seleccionada.

Al examinar los conjuntos de muestras de color, puede identificar el cuadro cuyo color se parece más al color que desea. La combinación de color etiquetada del cuadro se puede utilizar para modificar el color del objeto en un programa de software. Para obtener más información, consulte la sección de Temas de ayuda del programa de software. Puede que la corrección de color manual sea necesaria para utilizar la tabla de conversión de color seleccionada para el objeto específico.

La selección de los conjuntos de muestras de color que se deben utilizar para un problema concreto de coincidencia de color depende de los siguientes factores:

- El valor de Corrección de color que se esté utilizando (Automático, Desactivado o Manual).
- El tipo de objeto que se esté imprimiendo (texto, gráficos o imágenes).
- Cómo se especifique el color del objeto en el programa de software (combinaciones RGB o CMYK).

Si el programa de software no especifica colores con combinaciones RGB o CMYK, las páginas de Muestras de color no serán útiles. Por otro lado, algunos programas de software ajustan las combinaciones RGB o CMYK especificadas en la aplicación mediante la gestión del color. En estas situaciones, es posible que el color impreso no coincida exactamente con las páginas de Muestras de color.

LA IMPRESIÓN APARECE TINTADA

ACCIÓN	SÍ	NO
<p>Paso 1</p> <p>Ajuste el color.</p> <p>a. En el panel de control, vaya a: Valores > Imprimir > Calidad > Imágenes avanzadas > Ajuste de color.</p> <p>En los modelos de impresora sin pantalla táctil, pulse Aceptar para navegar por los distintos ajustes.</p> <p>b. Imprima el documento.</p> <p>¿Aparece tintada la impresión?</p>	Vaya al paso 2.	El problema se ha solucionado.
<p>Paso 2</p> <p>Ajuste del equilibrio del color.</p> <p>a. En el panel de control, vaya a: Valores > Imprimir > Calidad > Imágenes avanzadas > Balance de color.</p> <p>En los modelos de impresora sin pantalla táctil, pulse Aceptar para navegar por los distintos ajustes.</p> <p>b. Ajuste los valores.</p> <p>c. Imprima el documento.</p> <p>¿Aparece tintada la impresión?</p>	Consulte Contacto con el servicio de atención al cliente.	El problema se ha solucionado.

Contacto con el servicio de atención al cliente

Para acceder a los números de teléfono del Servicio de asistencia técnica, vaya a <https://www.xerox.com/office/worldcontacts>. Antes de ponerse en contacto con el servicio de atención al cliente, asegúrese de tener la siguiente información:

- Problema de la impresora
- Mensaje de error
- Tipo de modelo y número de serie de la impresora

Para acceder a asistencia técnica, consultar el Asistente de Ayuda en línea, examinar la documentación del usuario o descargar software de la impresora, vaya a <https://support.xerox.com> e introduzca el nombre de su producto en el campo de búsqueda.

Información sobre normativas

Este apéndice contiene:

Normativa básica	268
Certificación de seguridad.....	276
Fichas de datos de seguridad	277

Normativa básica

Xerox ha probado este producto siguiendo la normativa sobre emisiones e inmunidad electromagnéticas. El objeto de esta normativa es mitigar las interferencias causadas o recibidas por la impresora en un entorno de oficina habitual.

Si se realizan cambios o modificaciones de este equipo sin el consentimiento de Xerox® el usuario podría perder la autorización para usar este equipo.

ESTADOS UNIDOS (NORMATIVA FCC)

Se ha comprobado que este equipo cumple con los límites de los aparatos digitales de Clase A, de acuerdo con la sección 15 de las normas de la Federal Communications Commission (FCC). Estos límites se han establecido para proporcionar una protección razonable contra interferencias perjudiciales cuando el equipo funciona en entornos comerciales. Este equipo genera, utiliza y puede irradiar energía de radiofrecuencia. Si el equipo no se instala y utiliza conforme a estas instrucciones, puede provocar interferencias perjudiciales para las comunicaciones de radio. El uso de este equipo en una zona residencial puede provocar interferencias perjudiciales. Los usuarios tendrán que corregir las interferencias por su cuenta.

Si se realizan cambios o modificaciones de este equipo sin el consentimiento de Xerox el usuario podría perder la autorización para usar este equipo.

Para mantener el cumplimiento con las normativas de la FCC, se deben usar cables blindados con este equipo. El funcionamiento con equipos no aprobados o cables no blindados es probable que genere interferencias en la recepción de radio y TV.

Advertencia: Para asegurar el cumplimiento de la sección 15 de las normas de la FCC, utilice cables de interfaz blindados.

Impresoras de color Xerox® C410

Las impresoras Xerox® C410 cumplen los requisitos de la sección 15 de las normas de la FCC. Su funcionamiento está sujeto a las dos condiciones siguientes:

- Los dispositivos no podrá causar interferencias peligrosas.
- Los dispositivos deben aceptar cualquier interferencia recibida, incluidas interferencias que causen un funcionamiento no deseado.

Entidad responsable: Xerox Corporation

Dirección: 800 Phillips Road, Webster, Nueva York 14580 (EE. UU.)

Información de contacto en Internet: www.xerox.com/en-us/about/ehs.

INFORMACIÓN SOBRE NORMATIVAS PARA ADAPTADORES DE RED INALÁMBRICOS DE 2.4-GHZ Y 5-GHZ

Este producto contiene un módulo transmisor de radio LAN inalámbrico de 2.4 GHz y 5 GHz que cumple con los requisitos especificados en la sección 15 de las normas de la FCC, el estándar RSS-210 de Industry Canada y la

Directiva 2014/53/UE del Consejo Europeo. La potencia de salida de radiofrecuencia (RF) de este dispositivo no supera los 20 dBm en cualquiera de las bandas de frecuencia.

El funcionamiento de este dispositivo queda sujeto a las dos condiciones siguientes:

1. Este dispositivo no podrá causar interferencias peligrosas, y
2. Este dispositivo debe aceptar cualquier interferencia recibida, incluidas interferencias que causen un funcionamiento no deseado.

Si se realizan cambios o modificaciones de este equipo sin el consentimiento de Xerox el usuario podría perder la autorización para usar este equipo.

AVISO LÁSER

Esta impresora está certificada en EE. UU. De conformidad con los requisitos de DHHS 21 CFR, Capítulo 1, Subcapítulo J para productos láser Clase I (1), y en todos los otros lugares está certificado como un producto láser Clase I, de conformidad con los requisitos de IEC 60825-1: 2014

Los productos láser Clase I no son considerados peligrosos. El sistema láser y la impresora están diseñados de manera que nunca haya acceso humano a la radiación láser por encima del nivel de Clase I durante el funcionamiento normal, el mantenimiento del usuario o las condiciones de servicio prescriptas. La impresora tiene un conjunto de cabezal de impresión que no requiere servicio y contiene un láser con las siguientes especificaciones:

Clase: IIIb (3b) AlGaAs

Potencia de salida nominal (milivatios): 12

Longitud de onda (nanómetros): 770.-800

CANADÁ

Este aparato digital de clase A cumple con la normativa canadiense ICES-003 e ICES-001.

Cet appareil numérique de la classe A est conforme à la norme NMB-003 et NMB-001 du Canada.

Este producto contiene un módulo transmisor de radio LAN inalámbrico de 2.4 GHz y 5 GHz que cumple con los requisitos especificados en Industry Canada RSS-210.

Ce produit contient un module émetteur radio LAN sans fil de 2,4 GHz et 5 GHz conforme aux exigences spécifiées dans la réglementation Industrie du Canada RSS-210.

Este dispositivo cumple con los RSS exentos de licencia de Industry Canada. Su funcionamiento está sujeto a las dos siguientes condiciones:

1. Este dispositivo no podrá causar interferencias peligrosas, y
2. Este dispositivo debe aceptar cualquier interferencia, incluso la interferencia que pueda causar la operación indeseada del dispositivo.

Le présent appareil est conforme aux CNR d'Industrie Canada applicables aux appareils radio exempts de licence. L'exploitation est autorisée aux deux conditions suivantes:

1. l'appareil ne doit pas produire de brouillage, et
2. l'utilisateur de l'appareil doit accepter tout brouillage radioélectrique subi, même si le brouillage est susceptible d'en compromettre le fonctionnement.

Hay restricciones operativas para dispositivos de Redes de Área Local Exentos de Licencia (LE-LAN): el dispositivo para la operación en la banda de 5150-5250 MHz es solo para uso en interior, para reducir el potencial de interferencia dañina a sistemas satelitales móviles del mismo canal.

Il y a des restrictions opérationnelles pour dispositifs de réseaux locaux exempts de licence (RL-EL): les dispositifs fonctionnant dans la bande 5 150-5 250 MHz sont réservés uniquement pour une utilisation à l'intérieur afin de réduire les risques de brouillage préjudiciable aux systèmes de satellites mobiles utilisant les mêmes canaux.

Este transmisor no debe operar conjuntamente con, ni colocarse junto a, ninguna otra antena o transmisor. Este equipo debería instalarse y ser operado para que haya una distancia mínima de 20 centímetros entre el radiador y su cuerpo.

Cet émetteur ne doit pas être Co-placé ou ne fonctionnant en même temps qu'aucune autre antenne ou émetteur. Cet équipement devrait être installé et actionné avec une distance minimum de 20 centimètres entre le radiateur et votre corps.

CUMPLIMIENTO CON LA UNIÓN EUROPEA Y EL ÁREA ECONÓMICA EUROPEA.



La marca CE aplicada a este producto indica el cumplimiento con las Directivas UE aplicables.

El texto completo de la Declaración de conformidad con la UE está ubicado en www.xerox.com/en-us/about/ehs.

Este producto contiene un módulo radiotransmisor LAN inalámbrico de 2.4 GHz y 5 GHz.

La potencia de salida de radiofrecuencia (RF) de este dispositivo no supera los 20 dBm en cualquiera de las bandas de frecuencia.

Xerox declara que las impresoras de color Xerox® C410 con equipo radioeléctrico cumplen las disposiciones de la Directiva 2014/53/UE.

Si esta impresora se utiliza correctamente, de acuerdo con las instrucciones, no es peligrosa ni para el consumidor ni para el entorno.

Advertencia:

- Si se realizan cambios o modificaciones en este dispositivo sin el consentimiento específico de Xerox Corporation el usuario podría perder la autorización para usar este equipo.
- La radiación externa de equipos industriales, científicos y médicos (ISM) podría interferir con el funcionamiento de este equipo. Si una radiación externa procedente de equipos ISM interfiere con su equipo, acuda a su contacto en para solicitar asistencia.
- Este es un producto de Clase A. Este producto puede causar interferencias de radiofrecuencia en entornos domésticos, lo que puede obligar al usuario a tomar medidas al respecto.
- Para garantizar el cumplimiento de la normativa europea, se deben utilizar cables de interfaz blindados.

Acuerdo sobre equipos de impresión de imágenes de la Unión Europea Lote 4

Xerox® ha acordado los criterios de diseño para eficiencia energética y rendimiento ambiental de nuestros productos que están dentro del alcance de la Directiva de Productos Relacionados con la Energía de la Unión Europea (UE), específicamente el Lote 4 - Equipos de impresión de imágenes.

Los productos incluyen equipos de ámbito privado y de oficina que cumplen los criterios siguientes:

- Productos de formato monocromo estándar con una velocidad máxima inferior a 66 imágenes A4 por minuto
- Productos de formato a color estándar con una velocidad máxima inferior a 51 imágenes A4 por minuto

PARA OBTENER MÁS INFORMACIÓN	CONSULTE
<ul style="list-style-type: none"> • Consumo de energía y tiempos de activación • Opciones de ahorro de energía predeterminadas 	<p><i>Documentación de usuario o Guía del Administrador de Sistemas</i></p> <p>www.xerox.com/office/C410docs</p>
<ul style="list-style-type: none"> • Beneficios por comprar productos calificados ENERGY STAR® 	<p>www.energystar.gov</p>
<ul style="list-style-type: none"> • Beneficios medioambientales de la impresión a dos caras • Beneficios por usar papeles más livianos (60 g/m²) y capacidad de reciclado • Desecho y tratamiento de cartuchos • Participación de Xerox en iniciativas de sostenibilidad 	<p>www.xerox.com/en-us/about/ehs</p>

ENERGY STAR



El programa ENERGY STAR es un esquema voluntario para fomentar el desarrollo y la adquisición de modelos energéticamente eficaces, que ayuden a reducir el impacto medioambiental. La información sobre el programa ENERGY STAR y los modelos con calificación ENERGY STAR se puede consultar en el siguiente sitio web: www.energystar.gov.

ENERGY STAR y la marca ENERGY STAR son marcas registradas en los Estados Unidos.

El Programa de Equipos de impresión de imágenes de ENERGY STAR es un esfuerzo conjunto entre Estados Unidos, la Unión Europea, los gobiernos japoneses y el sector de equipos de oficina para promover la producción de copiadoras, impresoras, máquinas de fax, equipos multifunción, equipos informáticos personales y monitores energéticamente eficientes. Reducir el consumo energético del producto contribuye a la lucha contra la contaminación urbana, la lluvia ácida y los cambios climáticos a largo plazo al disminuir las emisiones producidas cuando se genera electricidad.

Para más información sobre energía u otros temas relacionados, vaya a www.xerox.com/environment o www.xerox.com/environment_europe.

Consumo de energía y tiempo de activación

La cantidad de electricidad que consume una impresora depende de la forma en que se utiliza la impresora. Esta impresora se diseñó y configuró para reducir el consumo de electricidad.

Para reducir el consumo de energía, el dispositivo está configurado con modo de ahorro de energía. Después de realizar la última impresión, el dispositivo pasa al modo de preparada. En el modo preparada, el dispositivo puede volver a imprimir de inmediato. Si el dispositivo no se utiliza durante un tiempo, el dispositivo pasa al modo de reposo. Para reducir el consumo de energía, en el modo de reposo solo se mantienen activas las funciones esenciales. El dispositivo tarda más en producir la primera impresión después de salir del modo de reposo que al imprimir desde el modo de preparada. Esta demora es el resultado de la activación de la impresora y es común en la mayoría de productos de impresión de imágenes en el mercado.

Para ahorrar energía, puede configurar modos de ahorro de energía. Están disponibles las opciones siguientes:

- **Activado por trabajo:** El dispositivo se activa al detectar actividad. Para configurar el tiempo de inactividad para que el dispositivo pase al modo de reposo, introduzca los minutos.
- **Reposo y activación a horas programadas:** la impresora entra o sale del modo de reposo en función de la programación especificada.
- **Autoapagado:** Para permitir que el dispositivo se apague después de un período de tiempo en modo de reposo, seleccione Autoapagado. Para configurar el tiempo de inactividad antes de que la impresora se apague desde el modo de reposo, introduzca el número de horas.

Para cambiar las opciones de ahorro de energía, consulte la *Guía del usuario* en www.xerox.com/office/C410docs. Para obtener más información, póngase en contacto con el administrador del sistema o consulte la *Guía del administrador del sistema*.

Para activar el modo de Apagado automático, contacte con el administrador del sistema. Si desea más información, consulte la *Guía del administrador del sistema* en www.xerox.com/office/C410docs.

Si desea más información sobre la participación de Xerox en iniciativas de sostenibilidad, visite: www.xerox.com/environment o bien www.xerox.com/environment_europe.



Nota: Cambiar los tiempos de activación de ahorro de energía predeterminados puede resultar en un aumento general de consumo de energía de la impresora. Antes de desactivar los modos de ahorro de energía o configurar un tiempo de activación prolongado, considere el incremento en el consumo de energía del dispositivo.

Opciones de ahorro de energía predeterminadas

Este dispositivo tiene la certificación ENERGY STAR® según los requisitos del programa ENERGY STAR para equipos de generación de imágenes. El tiempo de transición del modo de preparada al modo de reposo puede ajustarse de 0 a 60 o de 0 a 120 minutos en función de la impresora. El valor predeterminado es de 0 minutos. El tiempo total de transición del modo de preparada al modo de reposo puede ser de hasta 120 minutos en función de la impresora.

Para cambiar las opciones del modo de ahorro de energía, póngase en contacto con el administrador del sistema o consulte la *Guía del administrador del sistema* en www.xerox.com/office/C410docs.

EPEAT

Este equipo está registrado en el directorio EPEAT por cumplimiento de las propiedades de la etiqueta ecológica. El modo de suspensión viene activado de fábrica por omisión. En el modo de suspensión, la impresora utiliza menos de 1 vatio de potencia.

Para obtener más información sobre la participación de Xerox en iniciativas de sostenibilidad, vaya a <https://www.xerox.com/en-us/about/ehs> o www.xerox.co.uk/about-xerox/environment/engb.html.

Beneficios medioambientales de la impresión a doble cara

La mayoría de los productos Xerox cuentan con la función de impresión a doble cara, también conocida como "dúplex". La impresión a doble cara permite imprimir ambas caras del papel automáticamente y, por lo tanto, ayuda a reducir el uso de recursos valiosos al reducir el consumo de papel. Según el estudio 4 sobre equipos de impresión de imágenes, en los modelos con velocidad de impresión igual o superior a 40 ppm en color o igual o superior a 45 ppm en blanco y negro, la función de impresión a doble cara se activa automáticamente durante la configuración y la instalación del controlador. En algunos modelos de Xerox con velocidad de impresión inferior se pueden activar las opciones de impresión a doble cara de forma predeterminada en el momento de la instalación. El uso continuado de la función de impresión a doble cara reduce el impacto medioambiental de su trabajo. No obstante, si requiere la impresión a 1 cara, puede cambiar las opciones de impresión en el controlador de impresión.

Tipos de papel

Este producto puede utilizarse para imprimir en papel reciclado o sin reciclar, aprobado por un esquema de gestión medioambiental, que cumpla con el estándar de calidad EN12281 o uno similar. El papel más ligero de 60 g/m², que contiene menos materia prima y ahorra recursos por cada impresión, se puede utilizar en ciertas aplicaciones. Le recomendamos verificar si esto es adecuado para sus necesidades de impresión.

CERTIFICADO COMUNIDAD ECONÓMICA EURASIÁTICA



La marca EAC aplicada a este producto indica su certificación para uso en los mercados de los Estados Miembros de la Unión Aduanera de la UE.

ALEMANIA

Alemania - Ángel azul



RAL, el Instituto Alemán para la Garantía y Distinción de la Calidad, le otorgó a este dispositivo el certificado de etiqueta medioambiental Ángel Azul.

Conecte la impresora a la red con impresión automática a doble cara y conectividad USB o de red.

Esta etiqueta lo cataloga como un dispositivo que satisface los criterios de Ángel Azul para la aceptabilidad en materia ambiental en términos de diseño, fabricación y operación. Para obtener más información, vaya a www.blauer-engel.de.

Blendschutz

Das Gerät ist nicht für die Benutzung im unmittelbaren Gesichtsfeld am Bildschirmarbeitsplatz vorgesehen. Um störende Reflexionen am Bildschirmarbeitsplatz zu vermeiden, darf dieses Produkt nicht im unmittelbaren Gesichtsfeld platziert werden.

Lärmemission

Maschinenlärminformations-Verordnung 3. GPSGV: Der höchste Schalldruckpegel beträgt 70 dB(A) oder weniger gemäß EN ISO 7779.

Importeur

Xerox GmbH
Hellersbergstraße 2-4
41460 Neuss
Deutschland

DIRECTIVA ROHS DE TURQUÍA

De conformidad con el artículo 7 (d), por la presente certificamos que “cumple con la normativa EEE”.

“EEE yönetmeliğine uygundur.”

CUMPLIMIENTO CON ROHS DE UCRANIA

Обладнання відповідає вимогам Технічного регламенту щодо обмеження використання деяких небезпечних речовин в електричному та електронному обладнанні, затвердженого постановою Кабінету Міністрів України від 3 грудня 2008 № 1057

El equipo cumple con los requisitos de la Normativa Técnica, aprobada por la Resolución del Gabinete de Ministros de Ucrania del 3 de diciembre de 2008, en términos de restricciones para el uso de ciertas sustancias peligrosas en equipos eléctricos y electrónicos.

Certificación de seguridad

Este dispositivo cumple con las normas de seguridad de producto de IEC y EN, certificadas por un Laboratorio Nacional de Pruebas Normativas (NRTL, por sus siglas en inglés).

Fichas de datos de seguridad

Para ver la información sobre seguridad de materiales relativa a su impresora, vaya a:

- Dirección web: [Xerox Safety Documents and Compliance Information \(Documentos de seguridad e Información de cumplimiento Xerox\)](#)
- Estados Unidos y Canadá, solamente: 1-800-ASK-XEROX (1-800-275-9376)
- Para otros mercados, enviar una solicitud por correo electrónico a: EHS-Europe@xerox.com

Reciclaje y eliminación de productos

Este apéndice contiene:

Todos los países	280
América del Norte	281
Unión Europea.....	282
Otros países	283

Todos los países

Si usted es el responsable de la eliminación del producto Xerox, tenga en cuenta que el producto puede contener mercurio, plomo, perclorato y otros materiales cuya eliminación podría estar sujeta a consideraciones medioambientales. La presencia de estos materiales cumplía íntegramente la normativa internacional aplicable en el momento de comercializar el producto.

Para obtener información sobre el reciclaje y la eliminación del producto, póngase en contacto con las autoridades locales.

Perclorato: este producto puede contener uno o más dispositivos con perclorato como, por ejemplo, las baterías. Puede que sea necesario manipularlo mediante algún procedimiento especial. Para obtener más información, vaya a www.dtsc.ca.gov/hazardouswaste/perchlorate.

EXTRACCIÓN DE LAS BATERÍAS

Las baterías solo deben ser sustituidas por un centro de servicio aprobado por el fabricante.

América del Norte

Xerox tiene en marcha un programa para la recogida y reutilización o reciclaje de equipos. Póngase en contacto con el vendedor de Xerox a través de 1-800-ASK-XEROX para determinar si este producto Xerox forma parte del programa.

Para obtener más información sobre los programas ambientales de Xerox, visite www.xerox.com/environment.

Para obtener información sobre el reciclaje y la eliminación del producto, póngase en contacto con las autoridades locales.

Unión Europea



Estos símbolos indican que este producto no debe desecharse junto con la basura de su hogar, de acuerdo con la Directiva (2012/19/UE) Desecho de Equipos Eléctricos y Electrónicos (WEEE), la Directiva de Baterías (2006/66/EC) y la legislación nacional que implementa esas Directivas.

Si debajo del símbolo que se muestra arriba estuviera impreso un símbolo de producto químico, de acuerdo con la Directiva de Baterías, ello indicará que en esta batería o acumulador se encuentra presente un metal pesado (Hg = mercurio, Cd = cadmio, Pb = plomo), con una concentración superior al umbral correspondiente especificado en la Directiva de Baterías.

Algunos equipos se pueden utilizar tanto en el ámbito doméstico o privado como en el ámbito profesional o comercial. En el ámbito doméstico de los estados miembros de la UE, existen puntos de recogida designados para depositar los aparatos eléctricos y electrónicos sin cargo. Para obtener más información sobre la recogida y el reciclaje de productos usados y baterías, póngase en contacto con las autoridades locales, el servicio de recogida de residuos o el punto de venta donde adquirió los artículos. En algunos estados miembros de la UE, cuando se compra un equipo nuevo, es posible que el distribuidor local tenga la obligación de retirar el equipo viejo sin cobrar nada por ello. Póngase en contacto con el representante de Xerox si desea más información.

En cumplimiento de la legislación europea, los usuarios comerciales de la Unión Europea deben gestionar los equipos eléctricos y electrónicos que se vayan a desechar según los procedimientos establecidos. Si desea desechar equipos eléctricos y electrónicos, contacte a su distribuidor o proveedor, revendedor local o representante de Xerox para obtener información sobre recepción de final de vida antes del desecho.

La manipulación inadecuada de este tipo de desechos podría tener un impacto en el medio ambiente y en la salud humana, debido a las sustancias potencialmente peligrosas que, por lo general, están asociadas con los equipos eléctricos y electrónicos. Su cooperación para el desecho correcto de este producto contribuirá al consumo eficaz de los recursos naturales.

ELIMINACIÓN FUERA DE LA UNIÓN EUROPEA

Estos símbolos solo son válidos en la Unión Europea. Si desea eliminar estos componentes, póngase en contacto con las autoridades locales o un distribuidor para saber cuál es el procedimiento adecuado.

Otros países

Póngase en contacto con las autoridades locales de gestión de desechos para que lo asesoren sobre la eliminación.

