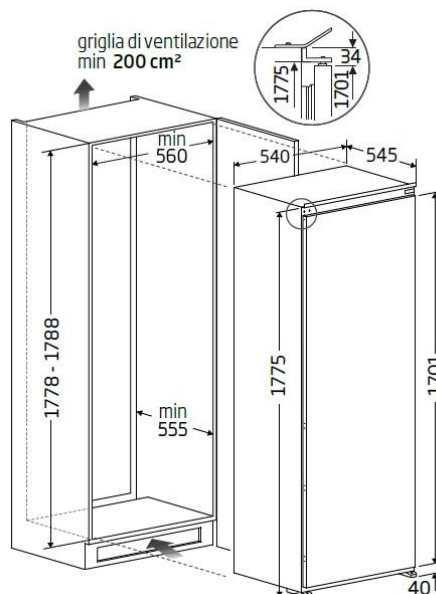


FRIGORIFERO DA INCASSO BSSA315E4SFN



CARATTERISTICHE PRINCIPALI	
Tipologia	Frigorifero Monoporta
Serie	b300
Finitura	-
Connessione Wi-Fi HomeWhiz®	-
Sistema di controllo	Elettronico
Sistema di raffreddamento	Statico ventilato
Capacità totale netta (L)	309
Water dispenser	-
COMPARTO FRIGORIFERO	
Capacità totale frigorifero netta (lt)	309
Sistema di raffreddamento	Statico
Ventola di raffreddamento	sì
Parete posteriore in metallo	-
Illuminazione interna	LED
Ripiani in cristallo	6
Balconcini controporta	4
Vassoio per uova	sì
Rastrelliera portabottiglie	-
Comparto alimenti freschi	-
Cassetto frutta e verdura	2
HarvestFresh®	sì
Blue light	-
Everfresh+®	-

Holiday Mode	sì
Quick Cool	sì
Avviso porta aperta	sì
COMPARTO FREEZER	
Capacità congelatore netta (lt)	-
Sistema di raffreddamento	-
Numero di cassette freezer	-
Ripiani	-
Balconcini controporta	-
Vassoio cubetti di ghiaccio	-
Quick Freeze	-
Ice Tray	-
Ice Bank	-
Comparto Multizona	-
Macchina del ghiaccio	-
CARATTERISTICHE TECNICHE	
Compressore Inverter	-
Classe efficienza energetica	E
Consumo annuo (kWh)	114
Livello di rumorosità (dBA)	35
Classe climatica	SN-T
Categoria stelle	4
Porte reversibili	sì
Tipologia cerniere	Scorrevoli
Smooth Fit	-
DIMENSIONI	
Larghezza prodotto (mm)	540
Altezza prodotto (mm)	1775
Profondità prodotto (mm)	545
CODICE SAP	7523820035
CODICE EAN	8690842605901