

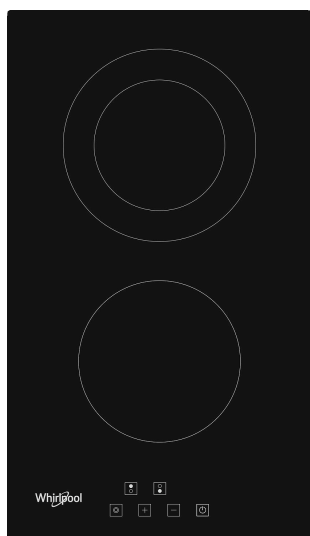
WRD 6030 B

12NC: 859991650810

Code EAN: 8003437635922

Whirlpool

SENSING THE DIFFERENCE



Plaque de cuisson Whirlpool - WRD 6030 B

Cette plaque de cuisson Whirlpool présente les caractéristiques suivantes : alimentation électrique.



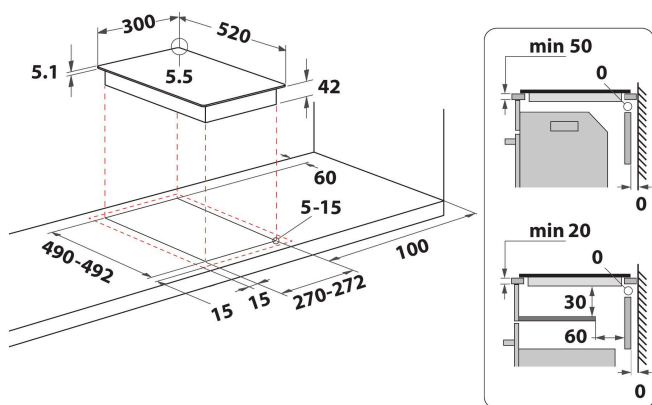
Contrôle sensitif

Cuisez en appuyant simplement sur un bouton. Grâce au contrôle sensitif, le contrôle précis de votre plaque de cuisson se fait du bout des doigts. Il facilite également le nettoyage et l'entretien de votre table de cuisson.



Commandes frontales

Les boutons de commande, de saisie facile, sont situés sur un panneau de commande frontal très pratique.



- Indicateurs de chaleur résiduelle
- Sécurité enfant: Verrouillage du bandeau de commande
- Bouton On/Off
- Table de cuisson en verre Noir
- 2 zones de cuisson radiant
- Indicateur sur plaque 2
- Indicateur de mise en marche
- Cordon d'alimentation inclus
- 2 zones de cuisson: 1 Radiant 1200 W, 1 Radiant 1700 W
- Dimensions (HxLxP): 47x300x520 mm
- Dimensions de la niche HxLxP: 150x270x490 mm
- Puissance de raccordement: 2900 W
- Tension: 220-240 V
- Niveaux de puissance : 9
- Zone avant centrale: 140 mm \varnothing , 1200 W
- Zone arrière centrale: 180 mm \varnothing , 1700 W

WRD 6030 B

12NC: 859991650810

Code EAN: 8003437635922

Whirlpool

SENSING THE DIFFERENCE

CARACTERISTIQUES PRINCIPALES

Groupe de produit	Table de cuisson
Type de construction	Encastrable
Type de commande	Electronique
Types de dispositifs de réglage et d'alarme	-
Nombre de brûleurs	0
Nombre de foyers électriques	0
Nombre de plaques électriques	0
Nombre de plaques radiantes	2
Nombre de plaques halogènes	0
Nombre de plaques à induction	0
Nombre de zones de chauffe-plat électriques	0
Emplacement du bandeau de commande	Front
Matériau de base de la surface	Céramique verre
Couleur principale du produit	Noir
Puissance de raccordement	2900
Puissance de raccordement au gaz	0
Type de gaz	N/A
Intensité	12,6
Tension	220-240
Fréquence	50/60
Longueur du cordon électrique	150
Type de prise	Non
Raccordement au gaz	N/A
Largeur du produit	300
Hauteur du produit	47
Profondeur du produit	520
Hauteur minimale de la niche d'encastrement	40
Largeur minimale de la niche d'encastrement	270
Profondeur de la niche d'encastrement	490
Poids net	4.4
Programmes automatiques	Non

CARACTERISTIQUES TECHNIQUES

Témoin de mise sous tension	Oui
Témoin de fonctionnement des plaques	2
Type de régulation	Réglage continu
Type de couvercle	Sans
Témoin de chaleur résiduelle	Centralisé
Interrupteur Marche/Arrêt	Oui
Dispositif de sécurité	-
Minuterie	Non

PERFORMANCES

Type d'énergie	Électricité
----------------	-------------