

- A** Magnetic Front Panel
- B** Removable Dust Filter
- C** 4x 120mm Fans
- D** Glass Side Panel
- E** 2.5" HDD/SSD Brackets
- F** 2.5" / 3.5" HDD/SSD Tray



EN SPECIFICATIONS DE TECHNISCHE DATEN FR SPÉCIFICATIONS ES ESPECIFICACIONES
 PT ESPECIFICAÇÕES RU ТЕХНИЧЕСКИЕ ХАРАКТЕРИСТИКИ TU TEKNIK ÖZELLİKLER
 AR المواصفات KR 사양 JP仕様 繁體規格 简体规格

Color	Black / White
Form Factor	Mini-ITX, Micro-ATX, ATX
Dimensions (H x W x D)	460 x 210 x 371mm 18.10 x 8.28 x 14.60inch
Material	SPCC
Side Panels	3mm Tempered Glass (Left Side)
PCI-E Slots	7 Horizontal
3.5" Drive Bay	2
2.5" Drive Bay	2+1 (Combo 3.5" / 2.5")
Fan Mounts	FRONT 140mm x 2 / 120mm x 3 TOP 140mm x 2 / 120mm x 2 REAR 120mm x 1
Fan Pre-Installed	120mm x4
Radiator Support	FRONT 360 / 280 / 240mm x 1 TOP 240mm x 1 REAR 120mm x 1
I/O Ports	2 x USB 3.2 Gen 1, 1 x Hybrid Audio Port 1 x Reset Button, 1 x Power Button
Compatibility	VGA Length : Up to 335mm Up to 305mm (with pre-installed fans) CPU Air Cooler Height : Up to 166mm PSU Length : 160mm - 180mm

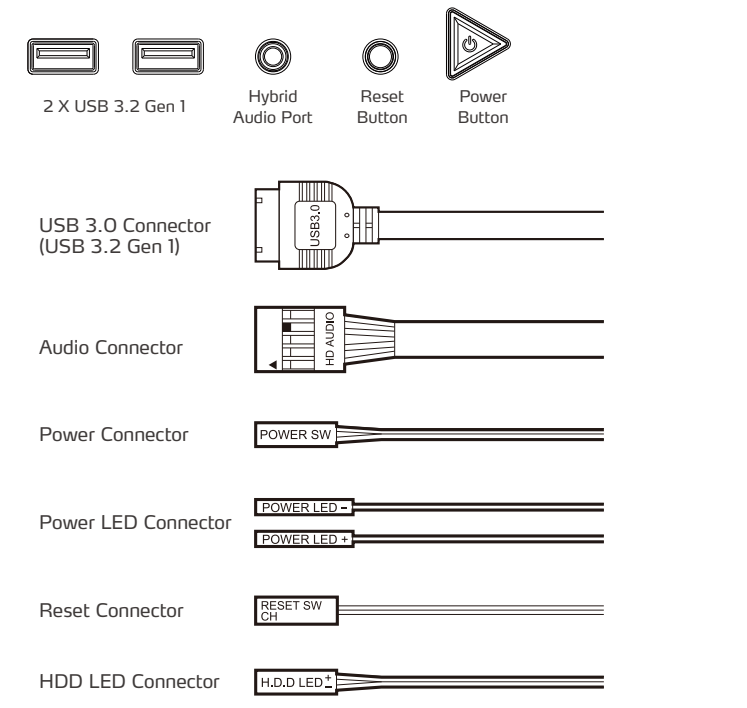
EN PACKAGE CONTENTS DE LIEFERUMFANG FR CONTENU DE L'EMBALLAGE
 ES CONTENIDO DEL PAQUETE PT CONTEÚDO DO PACOTE RU КОМПЛЕКТНОСТЬ
 TU PAKET İÇERİĞİ AR محتويات العبوة KR 패키지 콘텐츠 JP パッケージの内容
 繁體包裝內容物 简体包装内容

1. VALOR MESH Chassis
2. VALOR MESH Quick Installation Guide
3. Accessory Box

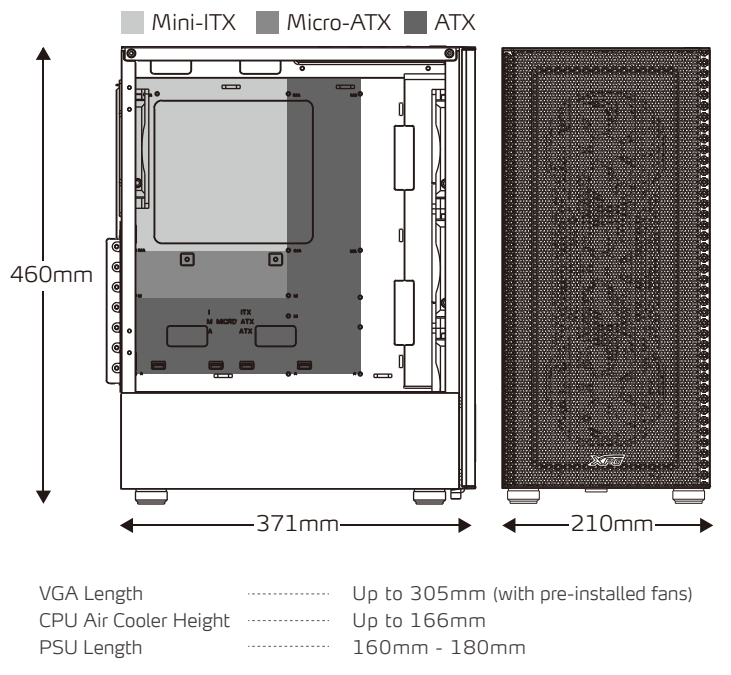
EN ACCESSORY BOX CONTENTS DE MITGELIEFERTES ZUBEHÖR
 FR CONTENU DE LA BOÎTE D'ACCESSOIRES ES CONTENIDO DE LA CAJA DE ACCESORIOS
 PT CONTEÚDOS DA CAIXA DE ACESSÓRIOS RU СОДЕРЖИМОЕ КОРОБКИ ДЛЯ ПРИНАДЛЕЖНОСТЕЙ
 TU AKSESUAR KUTUSU İÇERİĞİ AR محتويات علبة الإكسسوارات KR 액세서리 박스 콘텐츠
 JP 付属品ボックスの内容 繁體配件 简体配件

- x18 Motherboard & SSD Screws
- x6 PSU Screws
- x8 HDD Screws
- x3 Motherboard Standoff
- x1 Nut Setter
- x5 Cable Ties
- x1 2.5"/3.5" HDD/SSD Tray

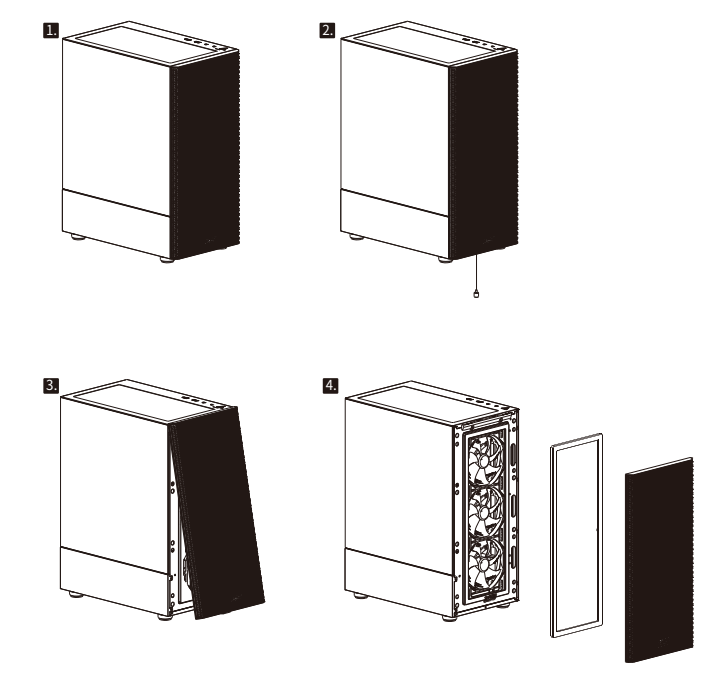
EN FRONT I/O PORTS, BUTTONS and CABLES
 DE VORDERE I/O-ANSCHLÜSSE, TASTEN UND KABEL
 FR PORTS E/S FRONTAUX, BOUTONS et CÂBLES
 ES PUERTOS, BOTONES y CABLES DE E/S FRONTALES
 PT PORTAS DE E/S FRONTAIS, BOTÕES e CABOS
 RU ФРОНТАЛЬНЫЕ ПОРТЫ ВВОДА/ВЫВОДА, КНОПКИ И КАБЕЛИ
 TU ÖN G/Ç BAĞLANTI NOKTALARI, DÜĞMELER VE KABLOLAR
 AR الأزرار والكابلات ومنافذ الدخل / الخرج الأمامية
 KR 전면 I/O 포트, 버튼 및 케이블 JP フロントI/Oポート、ボタンおよびケーブル
 繁體 I/O介面埠與線材 简体 I/O面板接口与线材



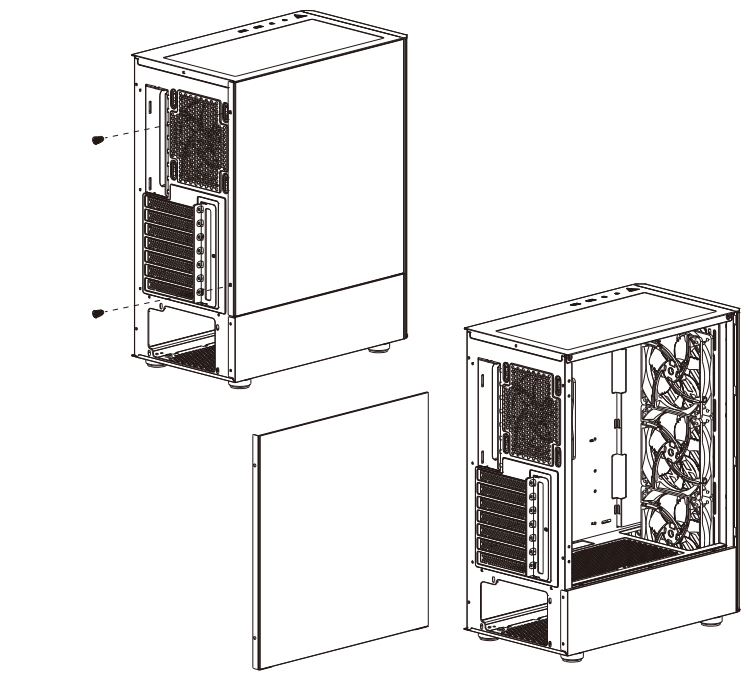
EN DIMENSIONS and COMPATIBILITY
 DE ABMESSUNGEN UND KOMPATIBILITÄT
 FR DIMENSIONS et COMPATIBILITÉ
 ES DIMENSIONES y COMPATIBILIDAD
 PT DIMENSÕES e COMPATIBILIDADE
 RU РАЗМЕРЫ И СОВМЕСТИМОСТЬ
 TU BOYUTLAR VE UYUMLULUK
 AR الأبعاد والتوافق
 KR 크기 및 호환성 JP 寸法と互換性
 繁體 尺寸和支援度 简体 尺寸和兼容性



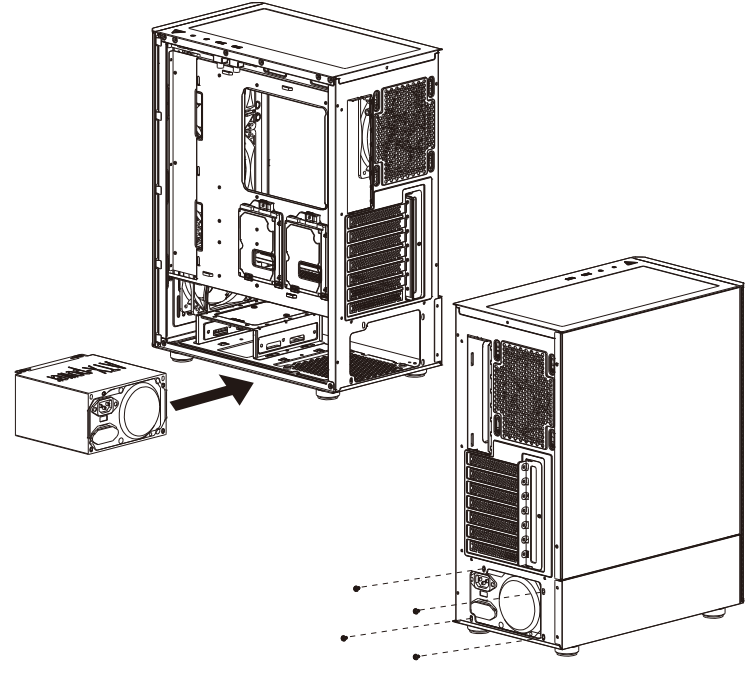
EN REMOVING THE FRONT PANEL AND THE DUST FILTER
 DE FRONTBLLENDE UND STAUBFILTER ABNEHMEN
 FR DÉPOSE DU PANNEAU AVANT et DU FILTRE À POUSSIÈRE
 ES QUITAR EL PANEL FRONTAL y EL FILTRO DE POLVO
 PT REMOVENDO O PAINEL FRONTAL e O FILTRO DE POEIRA
 RU СНЯТИЕ ПЕРЕДНЕЙ ПАНЕЛИ И ВОЗДУШНОГО ФИЛЬТРА
 TU ÖN PANELİN VE TOZ FİLTRESİNİN ÇIKARILMASI
 AR إزالة اللوحة الأمامية ومرشح الأتربة
 KR 전면 패널 및 먼지 필터 제거 JP 前面パネルとダストフィルターの取り外し
 繁體 拆裝前面板與濾網 简体 拆卸前面板與滤网



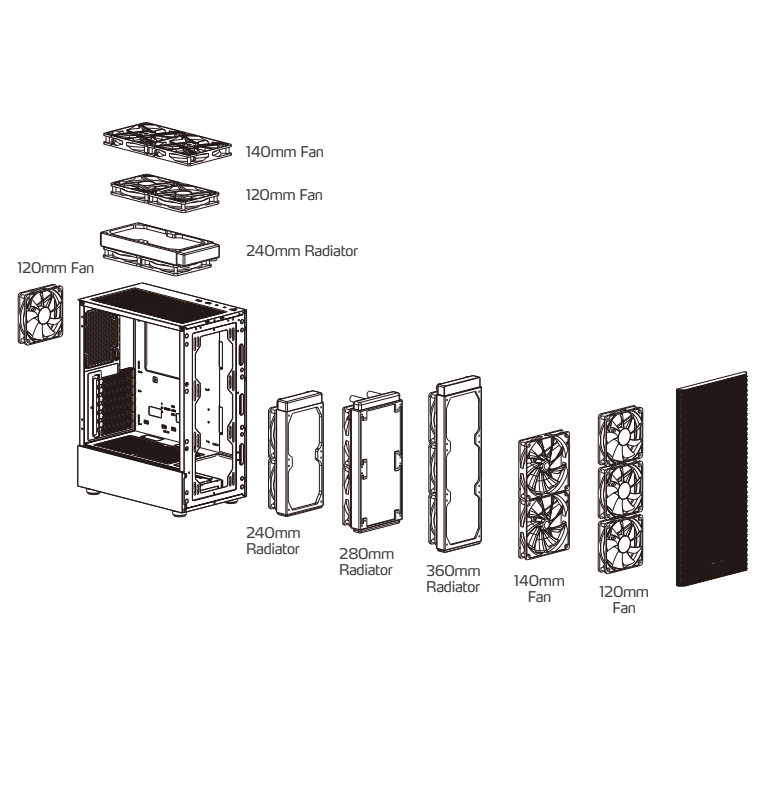
EN REMOVING THE GLASS SIDE PANEL
 DE GLASSEITENBLLENDE ABNEHMEN
 FR DÉPOSE DU PANNEAU LATÉRAL EN VERRE
 ES QUITAR EL PANEL LATERAL DE VIDRIO
 PT REMOVENDO O PAINEL LATERAL DE VIDRO
 RU СНЯТИЕ СТЕКЛЯННОЙ БОКОВОЙ ПАНЕЛИ
 TU CAM YAN PANELİN ÇIKARILMASI
 AR إزالة اللوحة الزجاجية الجانبية
 KR 유리 측면 패널 제거 JP ガラス製側面パネルの取り外し
 繁體 拆裝玻璃側板 简体 拆卸玻璃側板



EN POWER SUPPLY INSTALLATION
 DE NETZTEIL INSTALLIEREN
 FR INSTALLATION DE L'ALIMENTATION
 ES INSTALACIÓN DE LA FUENTE DE ALIMENTACIÓN
 PT INSTALAÇÃO DA FONTE DE ALIMENTAÇÃO
 RU УСТАНОВКА БЛОКА ПИТАНИЯ
 TU GÜÇ KAYNAĞI KURULUMU
 AR تركيب مصدر الإمداد بالطاقة
 KR 전원 공급 장치 설치 JP 電源装置の取り付け
 繁體 安裝電源 简体 电源安装



EN	FAN and RADIATOR LOCATIONS and COMPATIBILITY
DE	LÜFTER- UND RADIATORPOSITIONEN, KOMPATIBILITÄT
FR	EMPLACEMENTS DU VENTILATEUR et DU RADIATEUR et COMPATIBILITÉ
ES	UBICACIONES Y COMPATIBILIDAD DE LOS VENTILADORES Y RADIADORES
PT	LOCAIS DA VENTOINHA e RADIADOR e COMPATIBILIDADE
RU	РАСПОЛОЖЕНИЕ И СОВМЕСТИМОСТЬ ВЕНТИЛЯТОРА И РАДИАТОРА
TU	FAN VE RADYATÖR KONUMLARI VE UYUMLULUK
AR	موقع المروحة والمبرد والتوافق
KR	팬, 라디에이터 위치 및 호환성
JP	ファンとラジエーターの場所と互換性
繁體	風扇和水冷支援安裝位置
簡體	風扇和散熱器支持安裝位置

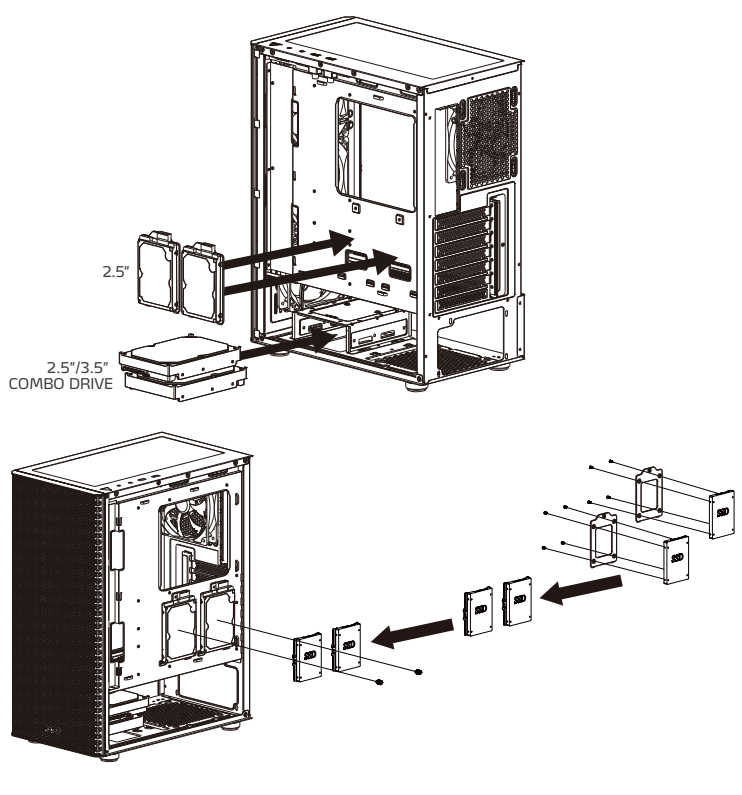


EN	REINIGUNGSANWEISUNGEN Bitte reinigen Sie das Produkt angemessen mit einem sauberen, feuchten Tuch. Wenden Sie zur Wahrung ihrer Integrität weder Seife noch Lösungsmittel auf die Oberfläche an.
SAFETY INSTRUCTIONS For a proper use of the product, and to ensure your safety,please follow the following instructions: 1. Keep the device away from liquids, excess humidity or moisture to avoid any shock hazards. Should the device come into contact with liquids, please make sure to unplug the device immediately, store it in a dry place, and contact support for assistance. 2. Operate the device only within the specified temperature range of 0°C (32°F) to 40°C (104°F). Should the temperature exceed this range, unplug and/or switch off the device in order to let the temperature stabilize to an optimal level. 3. Should you have any other trouble operating the device properly and normal troubleshooting does not work, please unplug the device and contact our service for support. 4. Do not attempt to service or fix the device by yourself at any time.	
DURATION OF WARRANTY ADATA Technology Co., Ltd. provides a two-year warranty period for this product unless regional laws and regulations state otherwise.	
LIMITATION OF WARRANTY This limited warranty covers only repairs or replacements of products manufactured by ADATA Technology Co. Ltd. and its authorized partners. Please note that ADATA is responsible for providing free repairs except for the following reasons: 1. The warranty label is altered, damaged or missing. 2. Product serial number does not conform to our original system. 3. Products purchased from an unauthorized agent. 4. Damage caused by natural calamity. 5. Any abuse outside the intended product operation.	
ONLINE CUSTOMER SERVICE For frequently asked questions, additional information and service instruction please visit the product page at www.xpg.com	
FR	INSTRUCTIONS DE NETTOYAGE Veuillez utiliser un chiffon propre et humide pour nettoyer correctement le produit. Ne pas utiliser de savon ou de solvant sur la surface pour préserver son intégrité.
INSTRUCTIONS DE SÉCURITÉ Pour une utilisation correcte du produit et pour votre propre sécurité, veuillez suivre les instructions suivantes : 1. Tenez l'appareil à l'écart des liquides, de la vapeur excessive ou de l'humidité pour éviter tout risque de choc électrique. Si l'appareil entre en contact avec des liquides, débranchez-le immédiatement, mettez-le dans un endroit sec et contactez notre service après-vente pour assistance. 2. Utilisez l'appareil que dans la plage de température spécifiée de 0°C (32°F) à 40°C (104°F). Si la température dépasse cette plage, débranchez et/ou éteignez l'appareil pour stabiliser la température à un niveau optimal. 3. Si vous avez d'autres problèmes de fonctionnement avec l'appareil et que le dépannage normal ne fonctionne pas, veuillez débrancher l'appareil et contacter notre service après-vente pour assistance. 4. N'essayez jamais d'installer ou de réparer l'appareil vous-même.	
DURÉE DE GARANTIE ADATA Technology Co., Ltd. offre une garantie limitée de deux ans pour ce produit, à moins que les lois et règlements régionaux ne stipulent le contraire.	
LIMITATION DE GARANTIE Cette garantie limitée couvre uniquement les réparations ou les remplacements des produits fabriqués par ADATA Technology Co., Ltd. et ses partenaires autorisés. Veuillez noter qu'ADATA est responsable de fournir des réparations gratuites, sauf pour dans les cas suivants: 1. L'étiquette de garantie a été altérée, endommagée ou retirée. 2. Le numéro de série du produit n'est pas conforme à notre système original. 3. Les produits achetés d'un agent non autorisé. 4. Les dommages causés par une catastrophe naturelle. 5. Tout abus en dehors de l'utilisation prévue du produit.	
SERVICE APRÈS-VENTE EN LIGNE Pour les questions fréquemment posées, des informations supplémentaires et des instructions de service, veuillez consulter la page du produit sur www.xpg.com	

DE	SICHERHEITSHINWEISE Bedürfen Sie für eine sachgemäße Produktverwendung und zur Gewährleistung Ihrer Sicherheit die folgenden Hinweise: 1. Halten Sie das Gerät von Flüssigkeiten, übermäßiger Feuchtigkeit oder Nässe fern. Andernfalls durch Schmutzlagerngefahr. Falls das Gerät mit Flüssigkeiten in Kontakt kommt, müssen Sie umgehend den Netzstecker ziehen, das Gerät an einem trockenen Ort aufbewahren und den Kundendienst kontaktieren. 2. Betreiben Sie das Gerät nur innerhalb des angegebenen Temperaturbereichs von 0 bis 40°C in Betrieb. Bei Temperaturen außerhalb dieses Bereichs sollten Sie den Netzstecker ziehen und/oder das Gerät abschalten, bis sich die Temperatur auf einen optimalen Wert stabilisiert hat. 3. Falls andere Probleme beim Betrieb Ihres Gerätes auftreten oder die normale Fehlerbehebung nicht hilft, ziehen Sie bitte den Netzstecker und wenden Sie sich für Support an unseren Kundendienst. 4. Versuchen Sie niemals, das Gerät eigenhändig zu reparieren oder zu warten.
PT	INSTRUÇÕES DE LIMPEZA Use um pano úmido limpo para limpar o produto corretamente. Não aplique qualquer tipo de sabão ou agente solvente na superfície para que se preserve sua integridade.
RU	ИНСТРУКЦИИ ПО ВЫПОЛНЕНИЮ ОЧИСТКИ Для правильной очистки устройства возьмите чистую влажную салфетку. Чтобы не повредить поверхность, не используйте на нее мыло и растворители.
AR	تعليمات التنظيف استخدم قطعة رطبة من القماش لتنظيف المنتج بعيداً عن استخدام الصابون أو المواد حادة على السطح للحفاظ على مظهره. تجنب استخدام المنظفات المحتوية على مواد كيميائية.
TU	TEMİZLEME TALİMATLARI Ürünü uygun şekilde temizlemek için ıslanmış temiz ve nemli bir bez kullanın. Bütünlüğünü korumak için çamaşır sabunu veya çözücü maddeler uygulamayın.
KR	PCIE-E 카드: 수평 설치 PCIE-E 카드: 수평 설치
繁體	顯示卡橫向安裝 顯示卡橫向安裝
簡體	显卡橫置安裝 显卡橫置安裝

FR	EMPLACEMENTS DU VENTILATEUR et DU RADIATEUR et COMPATIBILITÉ
ES	UBICACIONES Y COMPATIBILIDAD DE LOS VENTILADORES Y RADIADORES
PT	LOCAIS DA VENTOINHA e RADIADOR e COMPATIBILIDADE
RU	РАСПОЛОЖЕНИЕ И СОВМЕСТИМОСТЬ ВЕНТИЛЯТОРА И РАДИАТОРА
TU	FAN VE RADYATÖR KONUMLARI VE UYUMLULUK
AR	موقع المروحة والمبرد والتوافق
KR	팬, 라디에이터 위치 및 호환성
JP	ファンとラジエーターの場所と互換性
繁體	風扇和水冷支援安裝位置
簡體	風扇和散熱器支持安裝位置

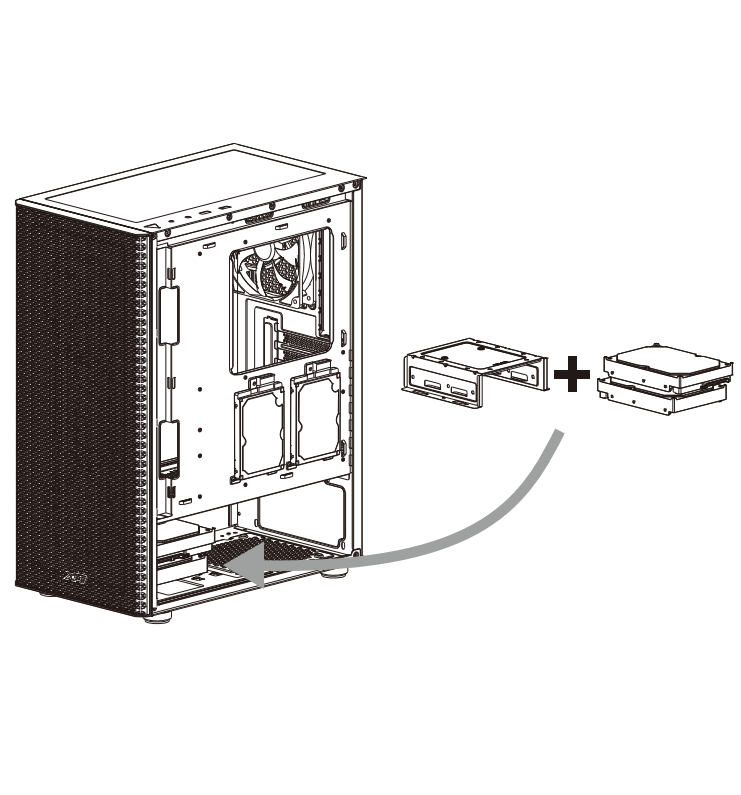
EN	STORAGE LOCATIONS
DE	SPEICHERPOSITIONEN
FR	EMPLACEMENT DES STOCKAGES
ES	UBICACIONES DE ALMACENAMIENTO
PT	LOCAIS DE ARMAZENAMENTO
RU	МЕСТА ХРАНЕНИЯ
TU	DEPOLAMA YERLERİ
AR	مواقع التخزين
KR	스토리지 위치
JP	ストレージの場所
繁體	硬碟位置
簡體	硬盘位



RU	ИНСТРУКЦИИ ПО ВЫПОЛНЕНИЮ ОЧИСТКИ Для правильной очистки устройства возьмите чистую влажную салфетку. Чтобы не повредить поверхность, не используйте на нее мыло и растворители.
AR	تعليمات التنظيف استخدم قطعة رطبة من القماش لتنظيف المنتج بعيداً عن استخدام الصابون أو المواد حادة على السطح للحفاظ على مظهره. تجنب استخدام المنظفات المحتوية على مواد كيميائية.
TU	TEMİZLEME TALİMATLARI Ürünü uygun şekilde temizlemek için ıslanmış temiz ve nemli bir bez kullanın. Bütünlüğünü korumak için çamaşır sabunu veya çözücü maddeler uygulamayın.
KR	스토리지 위치: 콤보 드라이브 스토리지의 장소: 콤보 드라이브
繁體	2.5"/3.5" COMBO 硬碟槽 2.5"/3.5" 兼容硬碟位
簡體	2.5"/3.5" COMBO 硬盘槽 2.5"/3.5" 兼容硬盘位

FR	EMPLACEMENT DES STOCKAGES
ES	UBICACIONES DE ALMACENAMIENTO
PT	LOCAIS DE ARMAZENAMENTO
RU	МЕСТА ХРАНЕНИЯ
TU	DEPOLAMA YERLERİ
AR	مواقع التخزين
KR	스토리지 위치: 콤보 드라이브 스토리지의 장소: 콤보 드라이브
繁體	2.5"/3.5" COMBO 硬碟槽 2.5"/3.5" 兼容硬碟位
簡體	2.5"/3.5" COMBO 硬盘槽 2.5"/3.5" 兼容硬盘位

EN	STORAGE LOCATIONS: COMBO DRIVES
DE	SPEICHERPOSITIONEN: KOMBILAUFWERKE
FR	EMPLACEMENT DES STOCKAGES : DISQUES COMBINÉS
ES	UBICACIONES DE ALMACENAMIENTO: UNIDADES COMBINADAS
PT	LOCAIS DE ARMAZENAMENTO: COMBO DRIVES
RU	МЕСТА ХРАНЕНИЯ: КОМБИНИРОВАННЫЕ ПРИВОДЫ
TU	DEPOLAMA YERLERİ: KOMBO SÜRÜCÜLER
AR	مواقع التخزين: محركات كومبو
KR	스토리지 위치: 콤보 드라이브 스토리지의 장소: 콤보 드라이브
繁體	2.5"/3.5" COMBO 硬碟槽 2.5"/3.5" 兼容硬碟位
簡體	2.5"/3.5" COMBO 硬盘槽 2.5"/3.5" 兼容硬盘位

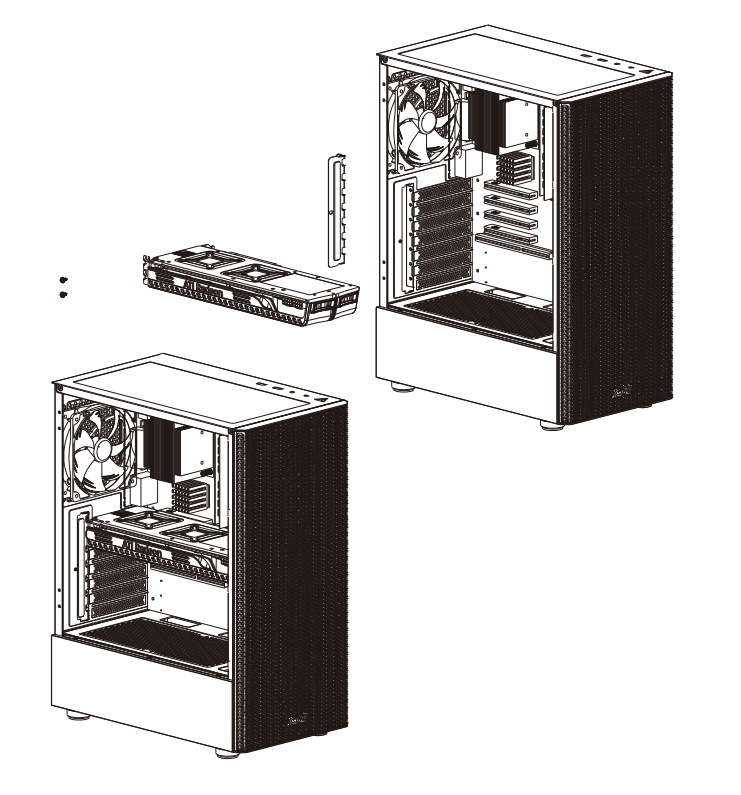


FR	EMPLACEMENT DES STOCKAGES
ES	UBICACIONES DE ALMACENAMIENTO
PT	LOCAIS DE ARMAZENAMENTO
RU	МЕСТА ХРАНЕНИЯ
TU	DEPOLAMA YERLERİ
AR	مواقع التخزين
KR	스토리지 위치: 콤보 드라이브 스토리지의 장소: 콤보 드라이브
繁體	2.5"/3.5" COMBO 硬碟槽 2.5"/3.5" 兼容硬碟位
簡體	2.5"/3.5" COMBO 硬盘槽 2.5"/3.5" 兼容硬盘位

FR	EMPLACEMENT DES STOCKAGES
ES	UBICACIONES DE ALMACENAMIENTO
PT	LOCAIS DE ARMAZENAMENTO
RU	МЕСТА ХРАНЕНИЯ
TU	DEPOLAMA YERLERİ
AR	مواقع التخزين
KR	스토리지 위치: 콤보 드라이브 스토리지의 장소: 콤보 드라이브
繁體	2.5"/3.5" COMBO 硬碟槽 2.5"/3.5" 兼容硬碟位
簡體	2.5"/3.5" COMBO 硬盘槽 2.5"/3.5" 兼容硬盘位

FR	EMPLACEMENT DES STOCKAGES
ES	UBICACIONES DE ALMACENAMIENTO
PT	LOCAIS DE ARMAZENAMENTO
RU	МЕСТА ХРАНЕНИЯ
TU	DEPOLAMA YERLERİ
AR	مواقع التخزين
KR	스토리지 위치: 콤보 드라이브 스토리지의 장소: 콤보 드라이브
繁體	2.5"/3.5" COMBO 硬碟槽 2.5"/3.5" 兼容硬碟位
簡體	2.5"/3.5" COMBO 硬盘槽 2.5"/3.5" 兼容硬盘位

EN	PCI-E CARD: HORIZONTAL INSTALLATION
DE	PCIE-KARTE: HORIZONTALINSTALLATION
FR	CARTE PCI-E : INSTALLATION HORIZONTALE
ES	TARJETA PCI-E : INSTALACIÓN HORIZONTAL
PT	PLACA PCI-E: INSTALAÇÃO HORIZONTAL
RU	КАРТА PCI-E: ГОРИЗОНТАЛЬНАЯ УСТАНОВКА
TU	PCI-E KARTI: YATAY KURULUM
AR	التركيبة الأفقي: بطاقة
KR	PCI-E 카드: 수평 설치 PCI-E 카드: 수평 설치
繁體	顯示卡橫向安裝 顯示卡橫向安裝
簡體	显卡橫置安裝 显卡橫置安裝



FR	EMPLACEMENT DES STOCKAGES
ES	UBICACIONES DE ALMACENAMIENTO
PT	LOCAIS DE ARMAZENAMENTO
RU	МЕСТА ХРАНЕНИЯ
TU	DEPOLAMA YERLERİ
AR	مواقع التخزين
KR	스토리지 위치: 콤보 드라이브 스토리지의 장소: 콤보 드라이브
繁體	2.5"/3.5" COMBO 硬碟槽 2.5"/3.5" 兼容硬碟位
簡體	2.5"/3.5" COMBO 硬盘槽 2.5"/3.5" 兼容硬盘位

FR	EMPLACEMENT DES STOCKAGES
ES	UBICACIONES DE ALMACENAMIENTO
PT	LOCAIS DE ARMAZENAMENTO
RU	МЕСТА ХРАНЕНИЯ
TU	DEPOLAMA YERLERİ
AR	مواقع التخزين
KR	스토리지 위치: 콤보 드라이브 스토리지의 장소: 콤보 드라이브
繁體	2.5"/3.5" COMBO 硬碟槽 2.5"/3.5" 兼容硬碟位
簡體	2.5"/3.5" COMBO 硬盘槽 2.5"/3.5" 兼容硬盘位

FR	EMPLACEMENT DES STOCKAGES
ES	UBICACIONES DE ALMACENAMIENTO
PT	LOCAIS DE ARMAZENAMENTO
RU	МЕСТА ХРАНЕНИЯ
TU	DEPOLAMA YERLERİ
AR	مواقع التخزين
KR	스토리지 위치: 콤보 드라이브 스토리지의 장소: 콤보 드라이브
繁體	2.5"/3.5" COMBO 硬碟槽 2.5"/3.5" 兼容硬碟位
簡體	2.5"/3.5" COMBO 硬盘槽 2.5"/3.5" 兼容硬盘位

XTREME PERFORMANCE GEAR

XTREME PERFORMANCE GEAR

XTREME PERFORMANCE GEAR

XTREME PERFORMANCE GEAR

XTREME PERFORMANCE GEAR

XTREME PERFORMANCE GEAR

XTREME PERFORMANCE GEAR

XTREME PERFORMANCE GEAR

XTREME PERFORMANCE GEAR

XTREME PERFORMANCE GEAR

XTREME PERFORMANCE GEAR

XTREME PERFORMANCE GEAR

XTREME PERFORMANCE GEAR

XTREME PERFORMANCE GEAR

XTREME PERFORMANCE GEAR

XTREME PERFORMANCE GEAR

XTREME PERFORMANCE GEAR

XTREME PERFORMANCE GEAR

XTREME PERFORMANCE GEAR

XTREME PERFORMANCE GEAR

XTREME PERFORMANCE GEAR

XTREME PERFORMANCE GEAR

XTREME PERFORMANCE GEAR

XTREME PERFORMANCE GEAR

XTREME PERFORMANCE GEAR

XTREME PERFORMANCE GEAR

XTREME PERFORMANCE GEAR

XTREME PERFORMANCE GEAR

XTREME PERFORMANCE GEAR

XTREME PERFORMANCE GEAR

XTREME PERFORMANCE GEAR

XTREME PERFORMANCE GEAR

XTREME PERFORMANCE GEAR

XTREME PERFORMANCE GEAR

XTREME PERFORMANCE GEAR

XTREME PERFORMANCE GEAR

XTREME PERFORMANCE GEAR

XTREME PERFORMANCE GEAR

XTREME PERFORMANCE GEAR

XTREME PERFORMANCE GEAR

XTREME PERFORMANCE GEAR

XTREME PERFORMANCE GEAR

XTREME PERFORMANCE GEAR

XTREME PERFORMANCE GEAR

XTREME PERFORMANCE GEAR

XTREME PERFORMANCE GEAR

XTREME PERFORMANCE GEAR

XTREME PERFORMANCE GEAR

XTREME PERFORMANCE GEAR

XTREME PERFORMANCE GEAR

XTREME PERFORMANCE GEAR

XTREME PERFORMANCE GEAR

XTREME PERFORMANCE GEAR

XTREME PERFORMANCE GEAR

XTREME PERFORMANCE GEAR

XTREME PERFORMANCE GEAR

XTREME PERFORMANCE GEAR

XTREME PERFORMANCE GEAR

XTREME PERFORMANCE GEAR

XTREME PERFORMANCE GEAR

XTREME PERFORMANCE GEAR

XTREME PERFORMANCE GEAR

XTREME PERFORMANCE GEAR

XTREME PERFORMANCE GEAR

XTREME PERFORMANCE GEAR

XTREME PERFORMANCE GEAR

XTREME PERFORMANCE GEAR

XTREME PERFORMANCE GEAR

XTREME PERFORMANCE GEAR

XTREME PERFORMANCE GEAR

XTREME PERFORMANCE GEAR

XTREME PERFORMANCE GEAR

XTREME PERFORMANCE GEAR

XTREME PERFORMANCE GEAR

XTREME PERFORMANCE GEAR

XTREME PERFORMANCE GEAR

XTREME PERFORMANCE GEAR

XTREME PERFORMANCE GEAR

XTREME PERFORMANCE GEAR

XTREME PERFORMANCE GEAR

XTREME PERFORMANCE GEAR

XTREME PERFORMANCE GEAR

XTREME PERFORMANCE GEAR

XTREME PERFORMANCE GEAR

XTREME PERFORMANCE GEAR

XTREME PERFORMANCE GEAR

XTREME PERFORMANCE GEAR

XTREME PERFORMANCE GEAR

XTREME PERFORMANCE GEAR

XTREME PERFORMANCE GEAR

XTREME PERFORMANCE GEAR

XTREME PERFORMANCE GEAR

XTREME PERFORMANCE GEAR

XTREME PERFORMANCE GEAR

XTREME PERFORMANCE GEAR

XTREME PERFORMANCE GEAR

XTREME PERFORMANCE GEAR

XTREME PERFORMANCE GEAR

XTREME PERFORMANCE GEAR

XTREME PERFORMANCE GEAR

XTREME PERFORMANCE GEAR

XTREME PERFORMANCE GEAR

XTREME PERFORMANCE GEAR

XTREME PERFORMANCE GEAR

XTREME PERFORMANCE GEAR

XTREME PERFORMANCE GEAR

XTREME PERFORMANCE GEAR

XTREME PERFORMANCE GEAR

XTREME PERFORMANCE GEAR

XT