


Dell EMC PowerEdge R7515

Technische Daten

Hinweise, Vorsichtshinweise und Warnungen

 **ANMERKUNG:** Eine ANMERKUNG macht auf wichtige Informationen aufmerksam, mit denen Sie Ihr Produkt besser einsetzen können.

 **VORSICHT:** Ein VORSICHTSHINWEIS warnt vor möglichen Beschädigungen der Hardware oder vor Datenverlust und zeigt, wie diese vermieden werden können.

 **WARNUNG:** Mit WARNUNG wird auf eine potenziell gefährliche Situation hingewiesen, die zu Sachschäden, Verletzungen oder zum Tod führen kann.

Kapitel 1: Technische Daten	4
Abmessungen des Systems.....	5
Gehäusegewicht.....	5
Prozessor – Technische Daten.....	6
PSU – Technische Daten.....	6
Unterstützte Betriebssysteme.....	7
Technische Daten zu den Kühlungslüftern.....	7
Technische Daten der Systembatterie.....	7
Technische Daten der Erweiterungskarten-Riser.....	7
Arbeitsspeicher – Technische Daten.....	8
Speicher-Controller – Technische Daten.....	8
Laufwerk – Technische Daten.....	8
Laufwerke.....	8
Optische Laufwerke.....	9
Ports und Anschlüsse - Technische Daten.....	9
Technische Daten der USB-Ports.....	9
Technische Daten der LOM-Riser-Karte.....	9
Serieller Anschluss – technische Daten.....	10
VGA-Ports – Technische Daten.....	10
IDSDM-Modul.....	10
Grafik – Technische Daten.....	10
Umgebungsbedingungen.....	11
Übersicht über thermische Beschränkungen.....	13
Partikel- und gasförmige Verschmutzung - Technische Daten.....	16

Technische Daten

Die technischen Daten und Umgebungsbedingungen für Ihr System sind in diesem Abschnitt enthalten.

Themen:

- [Abmessungen des Systems](#)
- [Gehäusegewicht](#)
- [Prozessor – Technische Daten](#)
- [PSU – Technische Daten](#)
- [Unterstützte Betriebssysteme](#)
- [Technische Daten zu den Kühlungslüftern](#)
- [Technische Daten der Systembatterie](#)
- [Technische Daten der Erweiterungskarten-Riser](#)
- [Arbeitsspeicher – Technische Daten](#)
- [Speicher-Controller – Technische Daten](#)
- [Laufwerk – Technische Daten](#)
- [Ports und Anschlüsse - Technische Daten](#)
- [Grafik – Technische Daten](#)
- [Umgebungsbedingungen](#)

Abmessungen des Systems

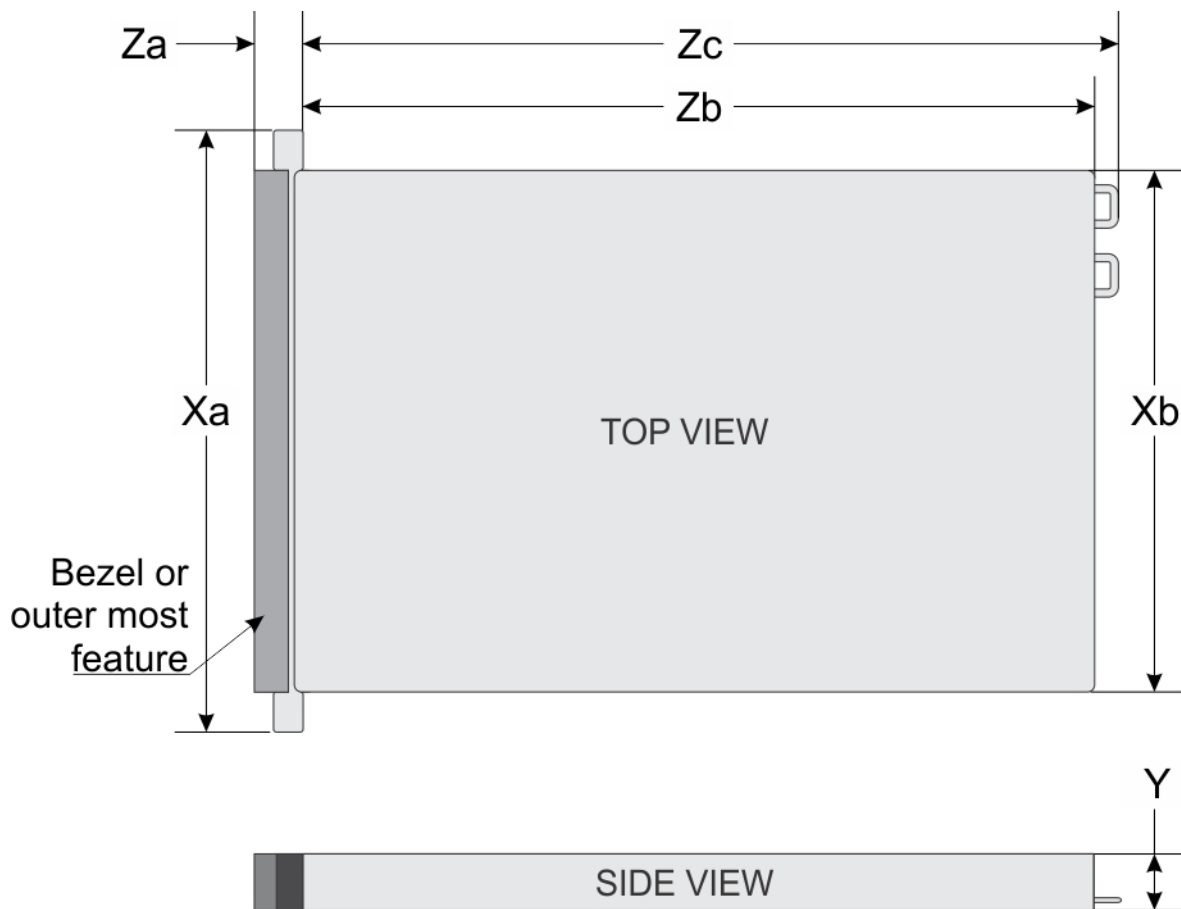


Abbildung 1. Abmessungen des PowerEdge R7515-Systems

Tabelle 1. Abmessungen des PowerEdge R7515-Systems

Xa	Xb	Y	Za (mit Blende)	Za (ohne Blende)	Zb*	Zc
482 mm (18,97 Zoll)	434 mm (17,08 Zoll)	86,8 mm (3,41 Zoll)	35,84 mm (1,41 Zoll)	22 mm (0,87 Zoll)	647,07 mm (25,47 Zoll)	681,755 mm (26,84 Zoll)

Gehäusegewicht

Tabelle 2. Gehäusegewicht

System-	Maximalgewicht (mit allen Laufwerken)
8 x 3,5 Zoll	23,78 kg (52,42 lb)
12 x 3,5 Zoll	25,68 kg (56,61 lb)
12 x 3,5-Zoll + 2 x 3,5-Zoll (hinten)	27,3 kg (60,18 lb)
24 x 2,5 Zoll	23,72 kg (52,29 lb)

Prozessor – Technische Daten

Tabelle 3. PowerEdge R7515 – Technische Daten des Prozessors

Unterstützter Prozessor	Anzahl der unterstützten Prozessoren
AMD EPYC-Prozessor der 7002-Serie	Eins
AMD EPYC-Prozessor der 7003 Serie	Eins

PSU – Technische Daten

Das PowerEdge R7515-System unterstützt die folgenden Wechsel- oder Gleichstrom-Netzteile (PSU, Power Supply Unit):

Tabelle 4. PSU – Technische Daten

Netzteil	Klasse	Wärmeabgabe (maximal)	Frequency (Speicherrate)	Spannung
1600 W Wechselstrom	Platin	6000 BTU/h	50/60 Hz	100–240 V Wechselstrom, autom. Bereichseinstellung
1100 W Gleichstrom	-	4416 BTU/h	-	-48–60 V Gleichstrom
1100 W Wechselstrom	Platin	4100 BTU/h	50/60 Hz	100–240 V Wechselstrom, autom. Bereichseinstellung
1100 W HGÜ	Platin	4100 BTU/h	50/60 Hz	100–240 V Wechselstrom, autom. Bereichseinstellung
	-	4100 BTU/h	-	200—380 V Gleichstrom, autom. Bereichseinstellung
750 W Wechselstrom	Platin	2891 BTU/h	50/60 Hz	100–240 V Wechselstrom, autom. Bereichseinstellung
750 W HGÜ	Platin	2891 BTU/h	50/60 Hz	100–240 V Wechselstrom, autom. Bereichseinstellung
	Platin	2891 BTU/h	-	240 V Gleichstrom
750 W Wechselstrom	Titan	2843 BTU/h	50/60 Hz	200–240 V Wechselstrom, autom. Bereichseinstellung
495 W Wechselstrom	Platin	1908 BTU/h	50/60 Hz	100–240 V Wechselstrom, autom. Bereichseinstellung

- ANMERKUNG:** Verwenden Sie beim Auswählen und Aufrüsten der Systemkonfiguration den Dell Energy Smart Solution Advisor unter [Dell.com/ESSA](https://www.dell.com/ESSA), um den Stromverbrauch des Systems zu prüfen und eine optimale Energienutzung zu gewährleisten.
- ANMERKUNG:** Die Wärmeabgabe berechnet sich aus der Wattleistung des Netzteils.
- ANMERKUNG:** Dieses System ist außerdem für den Anschluss an IT-Stromsysteme mit einer Außenleiterspannung von höchstens 230 V konzipiert.
- ANMERKUNG:** Wenn ein System mit 1600-W-Wechselstromnetzteilen bei 100–120 V Wechselstrom (niedriger Eingangsspannungsbereich) betrieben wird, liegt die Leistungsherabstufung pro Netzteil bei 800 W.
- ANMERKUNG:** Wenn ein System mit 1100-W-Wechselstromnetzteilen oder mit 1100-W-Netzteilen im gemischten Modus bei 100–120 V Wechselstrom (niedriger Eingangsspannungsbereich) betrieben wird, liegt die Leistungsherabstufung pro Netzteil bei 1050 W.

Unterstützte Betriebssysteme

Das PowerEdge R7515-System unterstützt die folgenden Betriebssysteme:

- Canonical Ubuntu Server LTS
- Citrix Xen Hypervisor
- Microsoft Windows Server mit Hyper-V
- Red Hat Enterprise Linux
- SUSE Linux Enterprise Server
- VMware vSAN/ESXi

Weitere Informationen finden Sie unter www.dell.com/ossupport.

Technische Daten zu den Kühlungslüftern

Das PowerEdge R7515-System unterstützt sowohl den Standard-Lüfter (STD-Lüfter) als auch den Hochleistungslüfter (HPR-Lüfter) und erfordert die Installation aller sechs Lüfter.

ANMERKUNG: Der kombinierte Einsatz von STD- und HPR-Lüftern wird nicht unterstützt.

ANMERKUNG: Die Installation der STD- und HPR-Lüfter hängt von der Systemkonfiguration ab. Weitere Informationen sowie eine Übersicht zu den unterstützten Lüfter-Konfigurationen finden Sie unter [Übersicht über thermische Beschränkungen](#).

Technische Daten der Systembatterie

Das PowerEdge R7515-System unterstützt eine CR 2032 (3,0 V) Lithium-Knopfzellen-Systembatterie.

Technische Daten der Erweiterungskarten-Riser

WARNUNG: GPUs für Privatanwender sollten nicht in Enterprise Server-Produkten installiert oder verwendet werden.

Das PowerEdge R7515-System unterstützt PCI Express (PCIe)-Gen3/Gen4-Erweiterungskarten. Dieses System unterstützt 1HE/2HE-Erweiterungskarten-Riser mit flachem Profil und voller Bauhöhe.

Tabelle 5. Erweiterungskarten-Riser-Konfigurationen

Erweiterungskarten-Riser	PCIe-Steckplätze auf dem Riser	Prozessoranschluss	Höhe	Baulänge	Steckplatzbreite
Riser 1B (2-HE-Riser)	Steckplatz 2	Prozessor 1	Volle Bauhöhe	Volle Baulänge	x16 (Gen 3)
Riser 1B (2-HE-Riser)	Steckplatz 3	Prozessor 1	Volle Bauhöhe	Volle Baulänge	x16 (Gen 4)
Riser 1A (rechter Riser, 1HE, mit rückseitiger Laufwerkkonfiguration)	Steckplatz 2	Prozessor 1	Low-Profile	Halbe Baulänge	x16 (Gen 3)
Riser 2 (linker Riser, 1HE, mit rückseitiger Laufwerkkonfiguration)	Steckplatz 3	Prozessor 1	Low-Profile	Halbe Baulänge	x16 (Gen 4)

ANMERKUNG: Die Erweiterungskartensteckplätze sind nicht hot-swap-fähig.

Arbeitsspeicher – Technische Daten

Das PowerEdge R7515-System unterstützt die folgenden Speicherspezifikationen für den optimalen Betrieb.

Tabelle 6. Arbeitsspeicher – Technische Daten

DIMM-Typ	DIMM-Rank	DIMM-Kapazität	RAM (Minimum)	RAM (Maximum)
RDIMM	Single-Rank	8 GB	8 GB	128 GB
	Zweifach	16 GB	16 GB	256 GB
		32 GB	32 GB	512 GB
		64 GB	64 GB	1 TB
3DS LRDIMM	Octa-Rank	128 GB	128 GB	2 TB

ANMERKUNG: Der ältere RDIMM-Arbeitsspeicher mit 32 GB Kapazität und x4-Datenbreite sowie einer DRAM-Dichte von 8 GB kann nicht mit dem neueren RDIMM-Arbeitsspeicher mit 32 GB Kapazität und x8-Datenbreite sowie einer DRAM-Dichte von 16 GB in derselben AMD EPYC™-Prozessoreinheit kombiniert werden.

ANMERKUNG: Der ältere LRDIMM-Arbeitsspeicher mit 128 GB Kapazität und einer Geschwindigkeit von 2.666 MT/s kann nicht mit dem neuen LRDIMM-Arbeitsspeicher mit 128 GB Kapazität und einer Geschwindigkeit von 3.200 MT/s kombiniert werden.

Tabelle 7. Speichermodulsocket

Speichermodulsocket	Geschwindigkeit
Sechzehn, 288-polig	3200 MT/s, 2933 MT/s, 2666 MT/s

Speicher-Controller – Technische Daten

Das PowerEdge R7515-System unterstützt die folgenden Controllerkarten:

Tabelle 8. Controllerkarten für das PowerEdge R7515-System

Interne Controller	Externe Controller
<ul style="list-style-type: none"> PERC H740P PERC H730P PERC H330 HBA330 S150 Boot Optimized Storage Subsystem (BOSS-S1): HWRAID 2 x M.2 SSDs 	<ul style="list-style-type: none"> 12-GBit/s-SAS (extern) HBA H840 HBA355e

Laufwerk – Technische Daten

Laufwerke

Das PowerEdge R7515-System unterstützt Folgendes:

- Bis zu 8 vorderseitig zugängliche 3,5-Zoll-Laufwerke (SAS, SATA oder SSD) in den Steckplätzen 0 bis 7
- Bis zu 12 vorderseitig zugängliche 3,5-Zoll-Laufwerke (SAS, SATA oder SSD) in den Steckplätzen 0 bis 11
- Bis zu 12 vorderseitig zugängliche 3,5-Zoll-Laufwerke (SAS, SATA oder SSD) in den Steckplätzen 0 bis 11 und bis zu 2 rückseitig zugängliche 3,5-Zoll-Laufwerke (SAS, SATA oder SSD) in den Steckplätzen 12 und 13
- Bis zu 24 vorderseitig zugängliche 2,5-Zoll-Laufwerke (SAS, SATA oder SSD) in den Steckplätzen 0 bis 23
- Bis zu 12 vorderseitig zugängliche 2,5-Zoll-Laufwerke (SAS, SATA oder SSD) in den Steckplätzen 0 bis 11 und bis zu 12 2,5-Zoll-NVMe-Laufwerke in den 12 universellen Steckplätzen 12 bis 23

- Bis zu 24 vorderseitig zugängliche 2,5-Zoll-NVMe-Laufwerke in Schacht 0 (Steckplätze 0 bis 11) und Schacht 1 (Steckplätze 0 bis 11)
- Bis zu 8 vorderseitig zugängliche 2,5-Zoll-Laufwerke (SAS, SATA oder SSD) in den universellen Steckplätzen 0 bis 7 (Schacht 0) und bis zu 16 2,5-Zoll-NVMe-Laufwerke in Schacht 0 (Steckplätze 8 bis 11) und Schacht 1 (Steckplätze 0 bis 11)

ANMERKUNG: Die vorderseitig zugänglichen NVMe-Laufwerke nutzen derzeit PCIe Gen3.

ANMERKUNG: Weitere Informationen zum Hot-Swap-Verfahren für NVMe-PCIe-SSD-U.2-Geräte finden Sie im *Benutzerhandbuch für Dell Express Flash NVMe-PCIe-SSDs* unter Dell.com/support > **Alle Produkte durchsuchen** > **Rechenzentrumsinfrastruktur** > **Speicheradapter und Controller** > **Dell PowerEdge Express Flash-NVMe-PCIe-SSD** > **Dokumentation** > **Handbücher und Dokumente**.

Rückwandplatine:

- 8 3,5-Zoll-SAS- oder SATA-Laufwerke
- 24 2,5-Zoll-SAS- oder SATA-Laufwerke
- 24 2,5-Zoll-NVMe-Laufwerke
- 12 3,5-Zoll-SAS- oder SATA-Laufwerke und 2 3,5-Zoll-SAS- oder SATA-Laufwerke
- 12 2,5-Zoll-SAS- oder SATA-Laufwerke und 12 2,5-Zoll-NVMe-Laufwerke
- 8 2,5-Zoll-SAS- oder SATA-Laufwerke und 16 2,5-Zoll-NVMe-Laufwerke

Optische Laufwerke

Das PowerEdge R7515-System unterstützt die folgenden optischen Laufwerke:

Tabelle 9. Unterstützter Typ eines optischen Laufwerks

Unterstützter Laufwerkstyp	Unterstützte Anzahl von Laufwerken
Dediziertes SATA-DVD-ROM-Laufwerk oder DVD+/-RW-Laufwerk	Eins

Ports und Anschlüsse - Technische Daten

Technische Daten der USB-Ports

Tabelle 10. PowerEdge R7515 – Technische Daten der USB-Ports

Vorderseite		Rückseite		Intern	
USB-Porttyp	Anzahl von Ports	USB-Porttyp	Anzahl von Ports	USB-Porttyp	Anzahl von Ports
USB 2.0-konformer Anschluss	Zwei	USB 3.0-konforme Anschlüsse	Zwei	Interner USB 3.0-konformer Anschluss	Eins
Micro-USB 2.0-konformer Anschluss für iDRAC Direct	Eins				

ANMERKUNG: Der Micro-USB 2.0-konforme Anschluss kann nur als iDRAC Direct- oder Verwaltungsanschluss verwendet werden.

Technische Daten der LOM-Riser-Karte

Das PowerEdge R7515-System unterstützt vier Netzwerkschnittstellen-Controller (NIC)-Ports mit 10/100/1000 Mbps auf der Rückseite. Das System unterstützt auch LAN auf der Hauptplatine (LOM) über eine optionale Riser-Karte.

Sie können eine LOM-Riser-Karte installieren. Die unterstützten LOM-Riser-Optionen sind:

- 2 x 1 Gb Base-T
- 2 x 10 Gb Base-T

- 2 x 10 GB SFP+
- 2 x 25 GB SFP+

ANMERKUNG:

- Sie können bis zu vier PCIe-Add-on-NIC-Karten einsetzen.
- Informationen zu Linux Netzwerk-Leistungseinstellungen finden Sie im Whitepaper *Linux Network Tuning Guide for AMD EPYC Processor Based Servers* auf AMD.com

Serieller Anschluss – technische Daten

Über den seriellen Anschluss kann ein serielles Gerät an das System angeschlossen werden. Das PowerEdge R7515-System unterstützt einen seriellen Anschluss auf der Rückseite. Hierbei handelt es sich um einen 9-poligen Anschluss, Data Terminal Equipment (DTE), 16550-konform.

VGA-Ports – Technische Daten

Über den VGA-Port (Video Graphic Array) können Sie das System an ein VGA-Display anschließen. Das PowerEdge R7515-System unterstützt zwei 15-polige VGA-Ports, jeweils auf der Vorder- und Rückseite.

IDSDM-Modul

Das PowerEdge R7515-System unterstützt das optionale interne Dual-SD-Modul (IDSDM).

Das Modul unterstützt zwei microSD-Karten. Die unterstützten Speicherkapazitäten von microSD-Karten werden nachfolgend aufgeführt:

- 16 GB
- 32 GB
- 64 GB

ANMERKUNG: Es gibt zwei DIP-Schalter auf dem IDSDM-Modul für Schreibschutz.

ANMERKUNG: Ein IDSDM-Kartensteckplatz ist für die Redundanz reserviert.

ANMERKUNG: Verwenden Sie Dell EMC microSD-Karten, die im Lieferumfang von Systemen mit IDSDM-Konfiguration enthalten sind.

Grafik – Technische Daten

Das PowerEdge R7515-System unterstützt Matrox G200eR2-Grafikkarten mit 16 MB Speicherplatz.

ANMERKUNG: Die Auflösungen 1.920 x 1.080 und 1.920 x 1.200 werden nur im Reduced-Blanking-Modus unterstützt.

Tabelle 11. Unterstützte Optionen für die Videoauflösung (vorne)

Lösung	Bildwiederholfrequenz (Hz)	Farbtiefe (Bit)
1024 X 768	60	8, 16, 32
1280 x 800	60	8, 16, 32
1280 X 1024	60	8, 16, 32
1360 x 768	60	8, 16, 32
1440 X 900	60	8, 16, 32

Tabelle 12. Unterstützte Optionen für die Videoauflösung (hinten)

Lösung	Bildwiederholfrequenz (Hz)	Farbtiefe (Bit)
1024 X 768	60	8, 16, 32

Tabelle 12. Unterstützte Optionen für die Videoauflösung (hinten) (fortgesetzt)

Lösung	Bildwiederholfrequenz (Hz)	Farbtiefe (Bit)
1280 x 800	60	8, 16, 32
1280 X 1024	60	8, 16, 32
1360 x 768	60	8, 16, 32
1440 X 900	60	8, 16, 32
1.600 x 900	60	8, 16, 32
1.600 x 1.200	60	8, 16, 32
1.680 x 1.050	60	8, 16, 32
1.920 x 1.080	60	8, 16, 32
1920 x 1200	60	8, 16, 32

Umgebungsbedingungen

Die folgenden Abschnitte enthalten Informationen über die Umgebungsbedingungen des Systems.

i ANMERKUNG: Weitere Informationen zu Umweltzertifizierungen entnehmen Sie bitte dem Umweltdatenblatt des betreffenden Produkts. Dieses finden Sie bei den Handbüchern und Dokumenten auf www.dell.com/poweredge/manuals

Klimabereich für den Betrieb, Kategorie A2

Tabelle 13. Klimabereich für den Betrieb, Kategorie A2

Zulässiger Dauerbetrieb	
Temperaturbereiche für Höhe ≤ 900 m (≤ 2953 Fuß)	10 bis 35 °C (50 bis 95 °F) ohne direkte Sonneneinstrahlung auf die Geräte
Luftfeuchtigkeitsbereiche in Prozent (stets nicht kondensierend)	8 % relative Luftfeuchtigkeit mit einem maximalen Taupunkt von -12 °C bis 80 % relative Luftfeuchtigkeit bei einem maximalen Taupunkt von 21 °C (69,8 °F)
Leistungsreduzierung gemäß Betriebshöhe	Die maximale Temperatur verringert sich um 1 °C / 300 m (1,8 °F / 984 Fuß) oberhalb von 900 m (2953 Fuß).

Klimabereich für den Betrieb, Kategorie A3

Tabelle 14. Klimabereich für den Betrieb, Kategorie A3

Zulässiger Dauerbetrieb	
Temperaturbereiche für Höhe ≤ 900 m (≤ 2953 Fuß)	5 bis 40 °C (41 bis 104 °F) ohne direkte Sonneneinstrahlung auf die Geräte.
Luftfeuchtigkeitsbereiche in Prozent (stets nicht kondensierend)	8 % relative Luftfeuchtigkeit mit einem maximalen Taupunkt von -12 °C bis 85 % relative Luftfeuchtigkeit bei einem maximalen Taupunkt von 24 °C (75,2 °F)
Leistungsreduzierung gemäß Betriebshöhe	Die maximale Temperatur verringert sich um 1 °C / 175 m (1,8 °F / 574 Fuß) oberhalb von 900 m (2953 Fuß).

Thermische Einschränkung für die ASHRAE-A3/Frischlufthverhältnisse

- Zwei Netzteile sind im redundanten Modus erforderlich. Ausfall eines Netzteils wird nicht unterstützt.

- LRDIMM wird nicht unterstützt
- Prozessor-TDP von 180 W oder mehr wird nicht unterstützt
- DIMMs mit 128 GB oder mehr Kapazität werden nicht unterstützt
- Nicht von Dell zugelassene Peripheriekarten über 25 W werden nicht unterstützt
- SW- und DW-GPGPU werden nicht unterstützt
- PCIe-SSDs werden nicht unterstützt.
- Konfigurationen mit rückseitigen Laufwerken werden nicht unterstützt

Thermische Einschränkung für ASHRAE A4/Frischlufumgebung (Benutzeroberfläche)

- Zwei Netzteile sind im redundanten Modus erforderlich. Ausfall eines Netzteils wird nicht unterstützt.
- LRDIMMs werden nicht unterstützt.
- Prozessor-TDP von 155 W oder mehr wird nicht unterstützt.
- DIMMs mit 128 GB oder mehr Kapazität werden nicht unterstützt.
- SW- und DW-GPGPU werden nicht unterstützt.
- PCIe-Karte ohne EOT (max. Einlasstemperatur von 65 °C) und Kühlung Tier 5 und höher werden nicht unterstützt (Benutzeroberfläche).
- PCIe SSD wird nicht unterstützt.
- BOSS und OCP werden nicht unterstützt (Benutzeroberfläche).
- PCIe-Karten-TDP über 25 W wird nicht unterstützt.
- Konfigurationen mit rückwärtigen Laufwerken werden nicht unterstützt.

Gemeinsame Anforderungen in allen Kategorien

Tabelle 15. Gemeinsame Anforderungen in allen Kategorien

Zulässiger Betrieb	
Maximaler Temperaturanstieg (gilt für Betrieb und Nichtbetrieb)	20 °C in einer Stunde* (36 °F in einer Stunde) und 5 °C in 15 Minuten (9 °F in 15 Minuten), 5 °C in einer Stunde* (9 °F in einer Stunde) für Bandhardware
Temperaturgrenzwerte bei Nichtbetrieb	-40 bis 65 °C (-40 bis 149 °F)
Luftfeuchtigkeitsgrenzwerte bei Nichtbetrieb	5 bis 95 % bei einem max. Taupunkt von 27 °C (80,6 °F).
Maximale Höhe außerhalb des Betriebs	12.000 m (39.370 Fuß)
Maximale Höhe über NN bei Betrieb	3048 m (10.000 Fuß)

*: Bei den thermischen Richtlinien für ASHRAE handelt es sich nicht um unverzügliche Temperaturschwankungen.

Tabelle 16. Zulässige Erschütterung – Technische Daten

Zulässige Erschütterung	Technische Daten
Während des Betriebs	0,26 Grms bei 5 bis 350 Hz (alle Betriebsrichtungen)
Speicher	1,88 Grms bei 10 bis 500 Hz über 15 Minuten (alle sechs Seiten getestet)

Tabelle 17. Technische Daten für maximal zulässige Stoßwirkung

Maximal zulässige Stoßeinwirkung	Technische Daten
Während des Betriebs	24 ausgeführte Stöße mit 6 G von bis zu 11 ms Dauer in positiver und negativer X-, Y- und Z-Richtung. (4 Pulse auf jeder Seite des Systems)
Speicher	Sechs nacheinander ausgeführte Stöße mit 71 g von bis zu 2 ms Dauer in positiver und negativer X-, Y- und Z-Richtung (ein Stoß auf jeder Seite des Systems)

Übersicht über thermische Beschränkungen

Tabelle 18. Etikett-Referenzen

Etikett-Referenzen	
STD	Standard
HPR	Hohe Leistung
HSK	Kühlkörper
LP	Flaches Profil (Riser)
FH	Volle Bauhöhe (Riser)
DW	Doppelte Breite (Xilinx FPGA-Beschleuniger)

Tabelle 19. Übersicht über thermische Beschränkungen

Typ der Laufwerkskonfiguration		8 x 3,5-Zoll-Laufwerke	12 x 3,5-Zoll-Laufwerke	12 x 3,5-Zoll-Laufwerke	24 x 2,5-Zoll-Laufwerke		12 x 2,5-Zoll-Laufwerke SAS + 12 x 2,5-Zoll-Laufwerke NVMe		24 x 2,5-Zoll-Laufwerke NVMe	
Konfiguration für die Rückseite		2 LP + 2 FH	2 LP + 2 FH	2 rückseitige 3,5-Zoll-Laufwerke (SAS)	2 LP + 2 FH	2 LP + 1 DW	2 LP + 2 FH	2 LP + 1 DW	2 LP + 2 FH	2 LP + 1 DW
Umgebungstemperatur		Bis zu 35 °C	Bis zu 35 °C	Bis zu 35 °C	Bis zu 35 °C	Bis zu 30 °C	Bis zu 35 °C	Bis zu 30 °C	Bis zu 35 °C	Bis zu 30 °C
TDP (W)	120	STD-Lüfter 1HE HPR HSK	HPR-Lüfter 1HE HPR HSK	HPR-Lüfter 2HE HPR HSK	STD-Lüfter 1HE HPR HSK	HPR-Lüfter 1HE HPR HSK	HPR-Lüfter 1HE HPR HSK	HPR-Lüfter 1HE HPR HSK	HPR-Lüfter 1HE HPR HSK	HPR-Lüfter 1HE HPR HSK
	155	STD-Lüfter 1HE HPR HSK	HPR-Lüfter 1HE HPR HSK	HPR-Lüfter 2HE HPR HSK	STD-Lüfter 1HE HPR HSK	HPR-Lüfter 1HE HPR HSK	HPR-Lüfter 1HE HPR HSK	HPR-Lüfter 1HE HPR HSK	HPR-Lüfter 1HE HPR HSK	HPR-Lüfter 1HE HPR HSK
	170	STD-Lüfter 1HE HPR HSK	HPR-Lüfter 1HE HPR HSK	HPR-Lüfter 2HE HPR HSK	STD-Lüfter 1HE HPR HSK	HPR-Lüfter 1HE HPR HSK	HPR-Lüfter 1HE HPR HSK	HPR-Lüfter 1HE HPR HSK	HPR-Lüfter 1HE HPR HSK	HPR-Lüfter 1HE HPR HSK
	180	STD-Lüfter 1HE HPR HSK	HPR-Lüfter 1HE HPR HSK	HPR-Lüfter 2HE HPR HSK	STD-Lüfter 1HE HPR HSK	HPR-Lüfter 1HE HPR HSK	HPR-Lüfter 1HE HPR HSK	HPR-Lüfter 1HE HPR HSK	HPR-Lüfter 1HE HPR HSK	HPR-Lüfter 1HE HPR HSK
	200	STD-Lüfter 1HE HPR HSK	HPR-Lüfter 1HE HPR HSK	HPR-Lüfter 2HE HPR HSK	STD-Lüfter 1HE HPR HSK	HPR-Lüfter 1HE HPR HSK	HPR-Lüfter 1HE HPR HSK	HPR-Lüfter 1HE HPR HSK	HPR-Lüfter 1HE HPR HSK	HPR-Lüfter 1HE HPR HSK
	225	HPR-Lüfter	HPR-Lüfter	HPR-Lüfter	HPR-Lüfter	HPR-Lüfter	HPR-Lüfter	HPR-Lüfter	HPR-Lüfter	HPR-Lüfter

Tabelle 19. Übersicht über thermische Beschränkungen (fortgesetzt)

Typ der Laufwerkskonfiguration		8 x 3,5-Zoll-Laufwerke	12 x 3,5-Zoll-Laufwerke	12 x 3,5-Zoll-Laufwerke	24 x 2,5-Zoll-Laufwerke		12 x 2,5-Zoll-Laufwerke SAS + 12 x 2,5-Zoll-Laufwerke NVMe		24 x 2,5-Zoll-Laufwerke NVMe	
		1HE HPR HSK	1HE HPR HSK	2HE HPR HSK	1HE HPR HSK	1HE HPR HSK	1HE HPR HSK	1HE HPR HSK	1HE HPR HSK	1HE HPR HSK
	240	HPR-Lüfter 1HE HPR HSK	HPR-Lüfter 1HE HPR HSK	HPR-Lüfter 2HE HPR HSK	HPR-Lüfter 1HE HPR HSK	HPR-Lüfter 1HE HPR HSK	HPR-Lüfter 1HE HPR HSK	HPR-Lüfter 1HE HPR HSK	HPR-Lüfter 1HE HPR HSK	HPR-Lüfter 1HE HPR HSK
	280*	HPR-Lüfter 1HE HPR HSK	-	*HPR-Lüfter 2HE HPR HSK	HPR-Lüfter 1HE HPR HSK	HPR-Lüfter 1HE HPR HSK	*HPR-Lüfter 1HE HPR HSK	HPR-Lüfter 1HE HPR HSK	*HPR-Lüfter 1HE HPR HSK	HPR-Lüfter 1HE HPR HSK
	280 W – 64 °C / 32 °C	HPR-Lüfter 1HE HPR HSK	-	*HPR-Lüfter 2HE HPR HSK	HPR-Lüfter 1HE HPR HSK	HPR-Lüfter 1HE HPR HSK	*HPR-Lüfter 1HE HPR HSK	HPR-Lüfter 1HE HPR HSK	*HPR-Lüfter 1HE HPR HSK	HPR-Lüfter 1HE HPR HSK
FPGA, doppelte Breite		Nein	Nein	Nicht unterstützt	Nein	Ja	Nein	Ja	Nein	Ja

ANMERKUNG: Um eine ordnungsgemäße Kühlung im System mit einem 280-W-Prozessor zu gewährleisten, sollte in den nicht bestückten Speichersokkeln ein Speichermodul-Platzhalter installiert werden.

ANMERKUNG: * Die Konfigurationen 12 x 3,5-Zoll-Laufwerk (hinten 2 x 3,5-Zoll-SAS-Laufwerk) / 24 x 2,5-Zoll-Laufwerk / 12 x 2,5-Zoll-SAS-Laufwerk + 12 x 2,5-Zoll-NVMe-Laufwerk unterstützen eine 280-W-CPU bis zu 30 °C Umgebungstemperatur.

Tabelle 20. Übersicht über thermische Beschränkungen für T4- und A2-GPU-Karte

Typ der Laufwerkskonfiguration		8 x 3,5-Zoll-Laufwerke	12 x 3,5-Zoll-Laufwerke	12 x 3,5-Zoll-Laufwerke	24 x 2,5-Zoll-Laufwerke	12 x 2,5-Zoll-Laufwerke SAS + 12 x 2,5-Zoll-Laufwerke NVMe	24 x 2,5-Zoll-Laufwerke NVMe
Konfiguration für die Rückseite		2 LP + 2 FH	2 LP + 2 FH	2 rückseitige 3,5-Zoll-Laufwerke (SAS)	2 LP + 2 FH	2 LP + 2 FH	2 LP + 2 FH
Umgebungstemperatur		Bis zu 30 °C	Bis zu 30 °C	Bis zu 30 °C	Bis zu 30 °C	Bis zu 30 °C	Bis zu 30 °C
	Steckplatz 2	HPR-Lüfter 1HE HPR HSK	k. A.	k. A.	HPR-Lüfter 1HE HPR HSK	HPR-Lüfter 1HE HPR HSK	HPR-Lüfter 1HE HPR HSK
	Steckplatz 3	HPR-Lüfter 1HE HPR HSK	k. A.	k. A.	HPR-Lüfter 1HE HPR HSK	HPR-Lüfter 1HE HPR HSK	HPR-Lüfter 1HE HPR HSK
	Steckplatz 4	HPR-Lüfter 1HE HPR HSK	k. A.	k. A.	HPR-Lüfter 1HE HPR HSK	HPR-Lüfter 1HE HPR HSK	HPR-Lüfter 1HE HPR HSK
	Steckplatz 5	HPR-Lüfter 1HE HPR HSK	k. A.	k. A.	HPR-Lüfter 1HE HPR HSK	HPR-Lüfter 1HE HPR HSK	HPR-Lüfter 1HE HPR HSK

Tabelle 20. Übersicht über thermische Beschränkungen für T4- und A2-GPU-Karte (fortgesetzt)

Typ der Laufwerkskonfiguration		8 x 3,5-Zoll-Laufwerke	12 x 3,5-Zoll-Laufwerke	12 x 3,5-Zoll-Laufwerke	24 x 2,5-Zoll-Laufwerke	12 x 2,5-Zoll-Laufwerke SAS + 12 x 2,5-Zoll-Laufwerke NVMe	24 x 2,5-Zoll-Laufwerke NVMe
	Steckplatz 2/ Steckplatz 3	HPR-Lüfter 1HE HPR HSK	k. A.	k. A.	HPR-Lüfter 1HE HPR HSK	HPR-Lüfter 1HE HPR HSK	HPR-Lüfter 1HE HPR HSK
	Steckplatz 4/ Steckplatz 5	HPR-Lüfter 1HE HPR HSK	k. A.	k. A.	HPR-Lüfter 1HE HPR HSK	HPR-Lüfter 1HE HPR HSK	HPR-Lüfter 1HE HPR HSK
	Steckplatz 2/ Steckplatz 3 Steckplatz 4/ Steckplatz 5	HPR-Lüfter 1HE HPR HSK	k. A.	k. A.	HPR-Lüfter 1HE HPR HSK	HPR-Lüfter 1HE HPR HSK	HPR-Lüfter 1HE HPR HSK

ANMERKUNG: Die Tabelle zeigt die Umgebungsbeschränkungen gemäß T4 und A2 in spezifischen PCIe-Steckplätzen der R7515-PClex4-Konfiguration mit hinterem Endstück. Hinteres R7515-Laufwerk x2 + PCIe x2 unterstützt T4 und A2 nicht und wird in dieser Tabelle nicht berücksichtigt.

Tabelle 21. Übersicht über thermische Beschränkungen für MI210-, A16- und V100S-GPU-Karten

Typ der Laufwerkskonfiguration		8 x 3,5-Zoll-Laufwerke	12 x 3,5-Zoll-Laufwerke	12 x 3,5-Zoll-Laufwerke	24 x 2,5-Zoll-Laufwerke	12 x 2,5-Zoll-Laufwerke SAS + 12 x 2,5-Zoll-Laufwerke NVMe	24 x 2,5-Zoll-Laufwerke NVMe
Konfiguration für die Rückseite		2 LP + 2 FH	2 LP + 2 FH	2 rückseitige 3,5-Zoll-Laufwerke (SAS)	2 LP + 2 FH	2 LP + 2 FH	2 LP + 2 FH
Umgebungstemperatur		Bis zu 30 °C	Bis zu 30 °C	Bis zu 30 °C	Bis zu 30 °C	Bis zu 30 °C	Bis zu 30 °C
	Steckplatz 2	k. A.	k. A.	k. A.	k. A.	k. A.	k. A.
	Steckplatz 3	k. A.	k. A.	k. A.	HPR-Lüfter 1HE HPR HSK	k. A.	k. A.
	Steckplatz 4	k. A.	k. A.	k. A.	k. A.	k. A.	k. A.
	Steckplatz 5	k. A.	k. A.	k. A.	k. A.	k. A.	k. A.

ANMERKUNG: Das Gehäuse für 8-x-3,5-Zoll-Festplatten unterstützt kein AUX-Stromkabel und daher auch keine A16- und V100S-GPU-Karten.

Tabelle 22. Supportmatrix für Prozessoren

TDP (W)	Lüfertyp	Lüfertyp (8 x 3,5 Zoll/24 x 2,5 Zoll)	HSK-Typ (8 x 3,5-Zoll-/24 x 2,5-/12x2,5-Zoll-SAS + 12 x 2,5-Zoll-NVMe/24x2,5-Zoll-NVMe)	HSK-Typ (12 x 3,5 Zoll)	HSK-Typ (12 x 3,5 Zoll + hinten 2 x 3,5 Zoll)	ASHRAE A3-Unterstützung	ASHRAE A4-Unterstützung
280	HPR-Lüfter	HPR-Lüfter	1U HPR	-	2U HPR	Nein	Nein
240	HPR-Lüfter	HPR-Lüfter	1U HPR	1U HPR	2U HPR	Nein	Nein
225	HPR-Lüfter	HPR-Lüfter	1U HPR	1U HPR	2U HPR	Nein	Nein
200	HPR-Lüfter	STD-Lüfter	1U HPR	1U HPR	2U HPR	Nein	Nein
180	HPR-Lüfter	STD-Lüfter	1U HPR	1U HPR	2U HPR	Nein	Nein
155	HPR-Lüfter	STD-Lüfter	1U HPR	1U HPR	2U HPR	Ja	Nein
120	HPR-Lüfter	STD-Lüfter	1U HPR	1U HPR	2U HPR	Ja	Ja

ANMERKUNG: HPR-Lüfter ist für die Unterstützung von T4-GPU, A16-GPU, V100S-GPU, NVMe und Double Wide FPGA erforderlich.

ANMERKUNG: NVMe-Konfiguration mit Laufwerksinstallation/Nvidia T4/Doppelbreit-FPGA

ANMERKUNG: Mit Ausnahme von 8 x 3,5 Zoll/24 x 2,5 Zoll (ohne NVMe) haben alle anderen Konfigurationen nur Hochleistungslüfter.

ANMERKUNG: 12 x 3,5 Zoll unterstützt keinen 280-W-Prozessor.

ANMERKUNG: Benötigt DIMM-Platzhalterunterstützung für Evans HDD (RJT6H, 7KT9W, PY7WD, CNXPV, WGXD, V308G, 3JTD3, 39XRY) in einer Konfiguration mit 12 x 3,5-Zoll-Laufwerken.

Sonstige Temperaturbeschränkungen

- Mellanox CX5 mit QSFP28 ist in der Konfiguration ohne rückseitige Laufwerke auf Steckplatz 4 und Steckplatz 5 beschränkt. Andere als die von Dell zugelassenen Kabel werden nicht unterstützt.
- Mellanox CX6 mit QSFP56 (Mellanox MFS1S00) ist in der Konfiguration ohne rückseitige Laufwerke auf Steckplatz 4 und Steckplatz 5 beschränkt. Andere als die von Dell zugelassenen Kabel werden nicht unterstützt.
- Der Solarflare XtremeScale X2522-25G-Adapter ist in der Konfiguration ohne rückseitige Laufwerke auf Steckplatz 4 und Steckplatz 5 beschränkt.
- Der 750GB-PCIe-SSD-Adapter (P4800) von Intel ist in der Konfiguration ohne rückseitige Laufwerke auf Steckplatz 4 und Steckplatz 5 beschränkt.
- Der 25G-LOM-Riser wird bei 128G LRDIMM oder mehr bei einer Konfiguration mit 12 3,5-Zoll-Laufwerken nicht unterstützt.
- DIMM-Platzhalter ist bei einer Speicherkonfiguration von 12 x 3,5 Zoll und 12 x 3,5-Zoll + 2 x 3,5-Zoll (hinten) erforderlich.

Partikel- und gasförmige Verschmutzung - Technische Daten

Die folgende Tabelle definiert Grenzwerte zur Verhinderung von Schäden an Geräten und/oder Fehlern durch partikel- und gasförmige Verschmutzung. Wenn die partikel- oder gasförmige Verschmutzung die festgelegten Grenzwerte überschreitet und Schäden an Geräten oder Fehler verursacht, müssen Sie die Umgebungsbedingungen korrigieren. Die Korrektur von Umgebungsbedingungen liegt in der Verantwortung des Kunden.

Tabelle 23. Partikelverschmutzung – Technische Daten

Partikelverschmutzung	Technische Daten
Luftfilterung	Rechenzentrum-Luftfilterung gemäß ISO Klasse 8 pro ISO 14644-1 mit einer oberen Konfidenzgrenze von 95 %.

Tabelle 23. Partikelverschmutzung – Technische Daten (fortgesetzt)

Partikelverschmutzung	Technische Daten
	<p>i ANMERKUNG: Diese Bedingung gilt nur für Rechenzentrumsumgebungen. Luftfilterungsanforderungen beziehen sich nicht auf IT-Geräte, die für die Verwendung außerhalb eines Rechenzentrums, z. B. in einem Büro oder in einer Werkhalle, konzipiert sind.</p> <p>i ANMERKUNG: Die ins Rechenzentrum eintretende Luft muss über MERV11- oder MERV13-Filterung verfügen.</p> <p>i ANMERKUNG: Die Luftfilterung kann auch durch das Filtern der Raumluft mit MERV8-Filtern gemäß ANSI/ASHRAE-Norm 127 durchgeführt werden.</p>
Leitfähiger Staub	<p>Luft muss frei von leitfähigem Staub, Zinknadeln oder anderen leitfähigen Partikeln sein.</p> <p>i ANMERKUNG: Diese Bedingung bezieht sich auf Rechenzentrums- sowie Nicht-Rechenzentrums-Umgebungen.</p> <p>i ANMERKUNG: Zu den gängigen Ursachen für leitfähigen Staub zählen Herstellungsprozesse und Zinkbärte an der Beschichtung der Unterseite von erhöhten Bodenfliesen.</p>
Korrosiver Staub	<ul style="list-style-type: none"> • Luft muss frei von korrosivem Staub sein • Der in der Luft vorhandene Reststaub muss über einen Deliqueszenzpunkt von weniger als 60 % relativer Feuchtigkeit verfügen. <p>i ANMERKUNG: Diese Bedingung bezieht sich auf Rechenzentrums- sowie Nicht-Rechenzentrums-Umgebungen.</p>

Tabelle 24. Gasförmige Verschmutzung – Technische Daten

Gasförmige Verschmutzung	Technische Daten
Kupfer-Kupon-Korrosionsrate	< 300 Å/Monat pro Klasse G1 gemäß ANSI/ISA71.04-2013.
Silber-Kupon-Korrosionsrate	< 200 Å/Monat gemäß ANSI/ISA71.04-2013

i **ANMERKUNG:** Maximale korrosive Luftverschmutzungsstufe, gemessen bei ≤50 % relativer Luftfeuchtigkeit.