



CYCLES DE LAVAGE AJUSTÉS AVEC LA TECHNOLOGIE PROSENSE®

La technologie ProSense® adapte automatiquement la durée, la consommation d'eau et d'énergie à la taille de la charge, qu'il s'agisse d'une simple chemise ou de l'ensemble de votre linge. Vos vêtements seront lavés de manière optimale, et préserveront ainsi leurs couleurs et textures plus longtemps.

Bénéfices et Caractéristiques

PROSENSE® RÉDUIT JUSQU'À 30 % LE TEMPS, L'EAU ET L'ÉNERGIE* POUR CHAQUE CHARGE

La technologie ProSense® pèse automatiquement chaque charge pour proposer un cycle sur mesure. Les capteurs ajustent le temps de lavage avec précision, assurant un soin sur chaque vêtement de manière optimale. Ainsi, vos textiles garderont leur texture plus longtemps avec une consommation d'eau et d'énergie réduite.

- SOIN DU LINGE
- Certifications Woolmark® Blue / Ariel-Lenor
- Boîte à produits flexible Duodose
- Tambour Inox : 53 L
- CARACTÉRISTIQUES
- Capacité de lavage: 8 kg
- Moteur Öko Inverter
- PROGRAMMES: Eco 40-60, coton, synthétiques, délicats, laine, 20 min. - 3kg, duvet, Outdoor, denim, Hygiène
- Options : Tache/Prélavage, Rinçage plus, Repassage facile, Gain de temps, départ différé
- CONFORT et SÉCURITÉ
- Sécurité enfants
- Débitmètre
- Sécurité Aqua-contrôle
- 4 pieds réglables
- DESIGN
- Bandeau Blanc
- Ecran LCD avec moyenne interface
- Hublot noir
- ACCESSOIRES compatibles en option
- Anticalcaire magnétique M6WMA102
- Kit de superposition STA9GW3

L'OPTION GAIN DE TEMPS, POUR UN LAVAGE RAPIDE ET EFFICACE

L'option Gain de temps permet de réduire la durée du cycle de lavage pour du linge légèrement sale ou à rafraîchir. Ainsi, vos vêtements seront lavés efficacement, et deux fois plus vite !



ÉLIMINE PLUS DE 99,99% DES BACTÉRIES ET VIRUS DE VOS VÊTEMENTS

Le programme Hygiène certifié Swisstatest combine un cycle de lavage et de vapeur pour éliminer plus de 99,99% des bactéries et virus présents sur vos vêtements. Idéal pour les personnes sujettes aux allergies, ce programme utilise de la vapeur à la fin du cycle permettant un nettoyage en profondeur



LAVEZ VOS VÊTEMENTS EN SEULEMENT 20 MIN

Le programme rapide 20 min s'adapte à vos journées déjà bien remplies. Le programme rapide vous permettra de laver parfaitement vos vêtements en seulement 20 minutes pour une charge de 3kg.

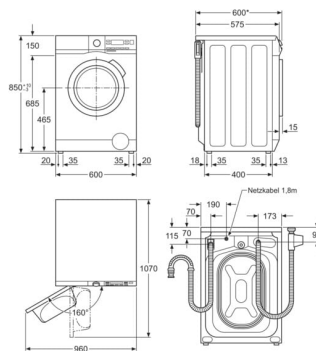
MOTEUR INVERTER PERFORMANT ET SILENCIEUX

Le moteur inverter offre le meilleur en matière d'efficacité, de niveau sonore et de durabilité. Il garantit des performances de lavage supérieures avec une consommation faible en énergie.

Spécifications techniques

Type de l'appareil	Lave-linge Frontal	Puissance Totale (W)	2000
Type d'installation	Pose-libre	Ampérage (A)	10
Capacité maxi du tambour (kg)	8	Volts	230
Volume du tambour (L)	53	Longueur du câble (m)	1.8
Classe énergétique	A	Tuyau d'eau / vidange (cm)	150/145
Dimensions hors tout HxLxP mini/maxi (mm)	847x596x572/602	Pays de fabrication	Pologne
Consommation en électricité en kWh/100 cycles	47	PNC	914 913 127
Consommation en eau en litres/cycle	43	Code EAN	7332543973484
Indice d'efficacité de lavage	1.031	Indice de réparabilité	8.4
Durée du cycle Eco 40-60 pleine charge (h:mn)	3:25		
Durée du cycle Eco 40-60 demi charge (h:mn)	2:40		
Durée du cycle Eco 40-60 quart de charge (h:mn)	2:35		
Classe d'efficacité d'essorage	B		
Vitesse d'essorage maxi (tr/mn)	1351		
Niveau sonore (dB)	74		
Conso. énergétique mode "arrêt" (W)	0.5		
Conso. énergétique mode "Laissé sur marche" (W)	0.5		
Dimensions emballées HxLxP (mm)	900x640x646		
Poids brut/net (kg)	71 / 69.5		

WAL5E400/WAL3E300



* inkl. Türgriff: 620 mm

