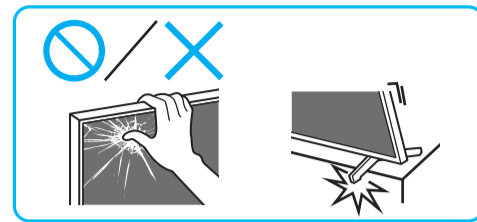
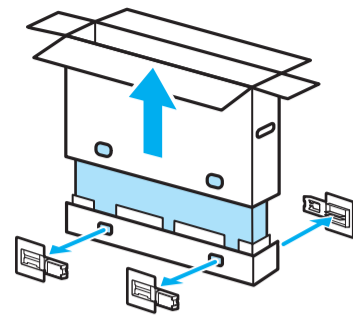


Setup Guide

Téléviseur
Telesor digital a color con pantalla de diodo orgánico de emisión de luz (OLED)
Telesor



US	Setup Guide
FR	Manuel de configuration
ES	Guía de configuración
PT	Guia de Configuração

Sony Customer Support

U.S.A.:
<https://www.sony.com/tvsupport>
Canada:
<https://www.sony.ca/support>
United States 1.800.222.SONY
Canada 1.877.899.SONY
Please Do Not Return the Product to the Store

Service à la clientèle Sony

Canada:
<https://www.sony.ca/support>
États-Unis:
<https://www.sony.com/tvsupport>
Canada États-Unis
1.877.899.SONY 1.800.222.SONY
Ne retournez pas le produit au magasin

Lea este manual antes de usar el producto

Centro de Asistencia de Sony

<https://esupport.sony.com/ES/LA/>
Llama al número telefónico que aparece en su póliza de garantía.
Por favor no devuelva el producto a la tienda donde adquirió el producto.

Suporte ao Cliente Sony

<https://www.sony.com.br/electronics/support>
Por favor, não devolva o produto à loja

1

SB1 CA IM SB2 CB MSL14 CN1 CN2

1.5 N·m/1,5 N·m
{15 kgf·cm}

2

*1

CC

3

*1

CC

4

5

A

SB2

M5L14

6

SB1

M5L14

7

B

SB2

M5L14

1

SB1

M5L14

C

SB2

M5L14

1

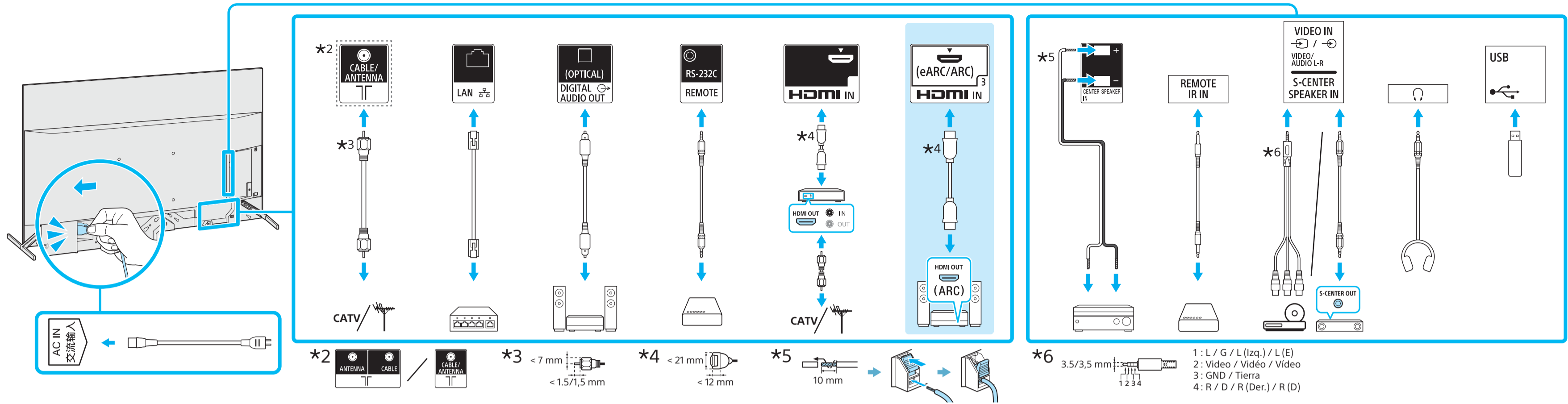
SB1

M5L14

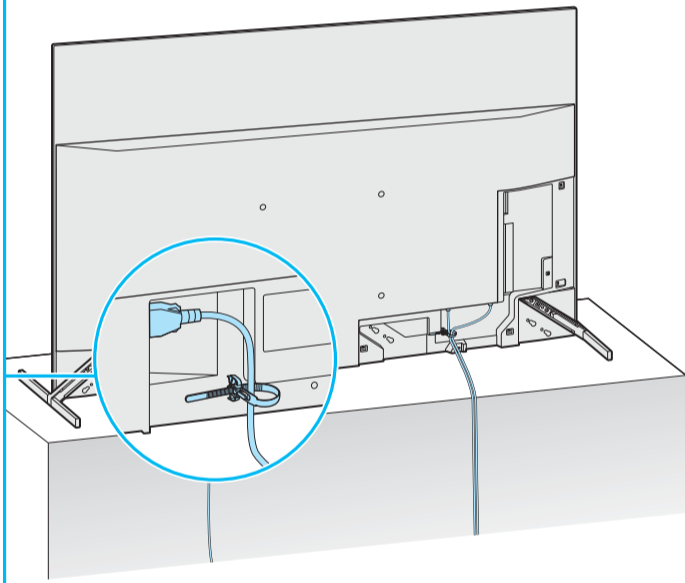
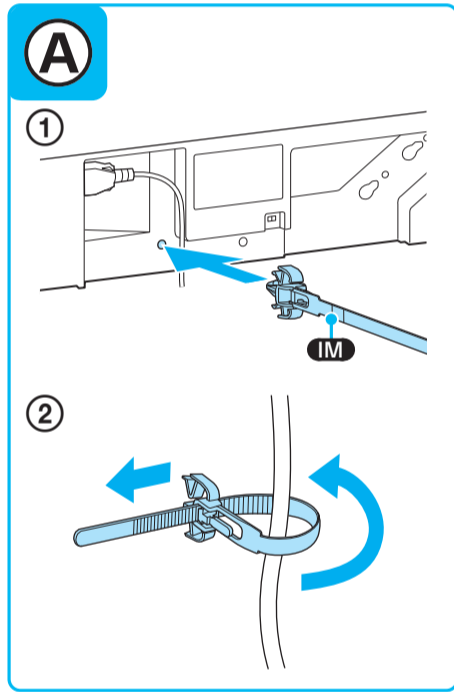
*1 Only on limited region/country/TV model. / Uniquement pour certaines régions/pays/modèles de téléviseurs. / Solo en regiones/paises limitados/Modelo de TV. / Somente para determinadas regiões/paises/modelos de TV.



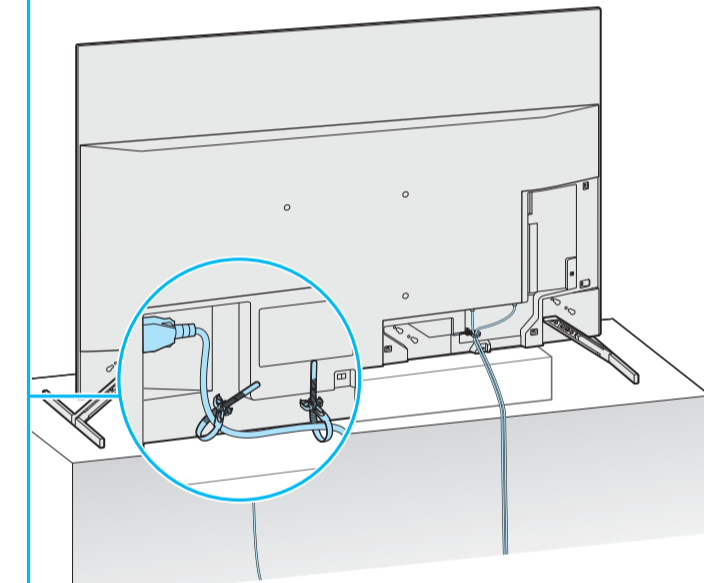
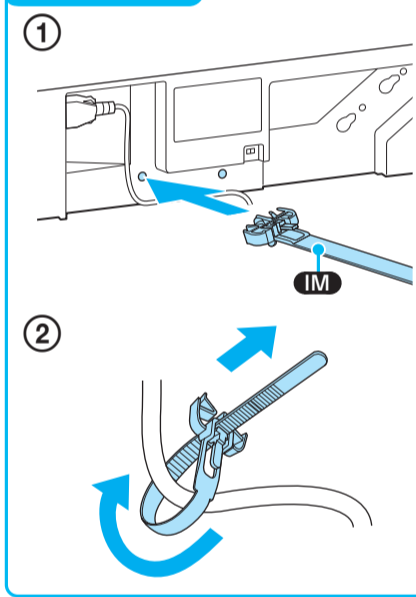
8



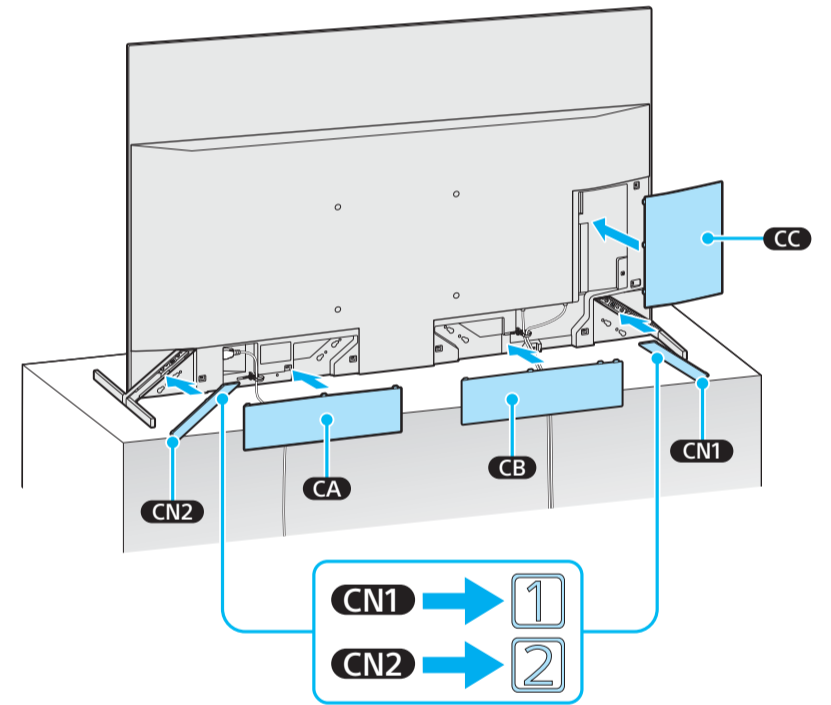
9



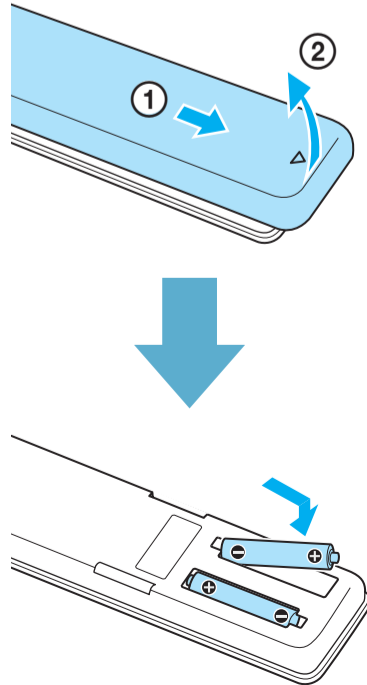
B/C



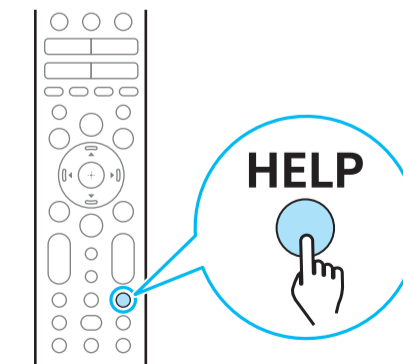
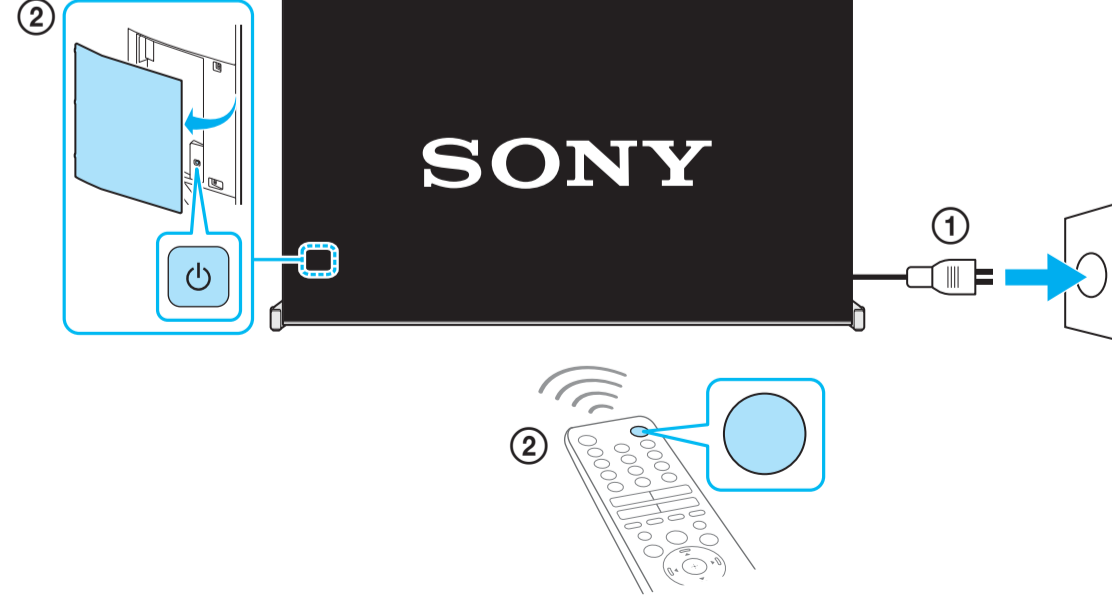
10



11



12



Help / Aide / Ayuda / Ajuda