

**Serie 6, Lavatrice a carica frontale,
10 kg, 1400 rpm
WGG254Z0IT**



Risultati perfetti con il minimo consumo di acqua, anche con carichi ridotti, grazie al preciso sistema di riconoscimento del carico ActiveWater Plus.

- **Iron Assist:** riduce le pieghe fino al 50%.
- **Classe energetica A:** risparmia con la più alta classe di efficienza energetica.
- **ActiveWater Plus:** uso efficiente dell'acqua con riconoscimento automatico del carico.
- **SpeedPerfect:** riduce il tempo di lavaggio fino al 65% con risultati perfetti.
- **Anti macchia:** elimina efficacemente quattro macchie comuni e ostinate.

Dati tecnici

Classe di efficienza energetica:A
 Consumo energetico ponderato in kWh per 100 cicli di lavaggio del programma eco 40-60: 51 kWh
 Capacità (kg):10.0 kg
 Consumo di acqua del programma eco in litri per ciclo: 50 l
 Durata del programma eco 40-60 in ore e minuti a capacità nominale: 3:50 h
 Classe di efficienza di asciugatura con centrifuga del programma eco 40-60: B
 Classe di emissioni di rumore aereo: B
 Emissioni di rumore aereo: 74 dB(A) re 1 pW
 Tipologia costruttiva del prodotto: A libera installazione
 Dimensioni del prodotto: 845 x 598 x 588 mm
 Peso netto: 74.0 kg
 Potenza: 2300 W
 Corrente: 10 A
 Tensione: 220-240 V
 Frequenza: 50-60 Hz
 Lunghezza del cavo di alimentazione elettrica: 160.0 cm
 Cerniera : Sinistra
 Ruote: no
 Codice EAN: 4242005400034
 Installazione: Da libera installazione

Accessori opzionali

- WMZ2200 Fissazione al suolo
 WMZ2381 Prolunga per aqua-stop
 WMZPW20W Pedana con estraibile



Serie 6, Lavatrice a carica frontale, 10 kg, 1400 rpm WGG254Z0IT

Risultati perfetti con il minimo consumo di acqua, anche con carichi ridotti, grazie al preciso sistema di riconoscimento del carico ActiveWater Plus.

Caratteristiche principali

- EcoSilence Drive: motore silenzioso e affidabile nel tempo.
- 10 anni di assistenza sul motore EcoSilence Drive.
- ActiveWater Plus: utilizzo efficiente dell'acqua, anche con carichi ridotti, grazie al preciso sistema di riconoscimento automatico del carico.
- Iron Assist: programma con vapore che riduce le pieghe dei capi asciutti e facilita la stiratura.
- Sistema Anti macchia per l'efficace eliminazione di 4 tipi di macchie tra le più ostinate.
- Hygiene Plus: lavaggio igienico che elimina efficacemente germi e batteri già a 40°C.
- SpeedPerfect: Pulito perfetto con un tempo di lavaggio ridotto fino al 65%. ***
- Cestello Wave: la sua struttura speciale garantisce lavaggi delicati e massimo rispetto dei tessuti.
- Design Antivibrazioni: maggiore stabilità e silenziosità

Pannello di controllo

- Programmi standard del lavaggio: Cotone, Sintetici, Delicati/Seta, Lana/Lavaggio a mano
- Programmi speciali: Pulizia cestello (con avviso), Iron Assist, Hygiene Plus, Jeans, Scarico acqua/centrifuga, Mix, Sports/Fitness, Risciacquo, Rapido 15/30 min
- Funzione pulizia cestello con avviso.
- Tasti TouchControl: Stira meno, Fine fra, Selezione macchie, Avvio/Aggiungi bucato, Selezione temperatura, SpeedPerfect, Prelavaggio, Selezione centrifuga, Extra acqua e risciacquo/Esclusione centrifuga finale
- Funzione Aggiungi bucato, per introdurre i capi a programma già avviato, semplicemente premendo un tasto.
- Grande display LED multifunzioni.
- Segnale acustico a fine programma

Sicurezza

- Bilanciamento automatico del carico in centrifuga
- Riconoscimento presenza schiuma
- Sicurezza bambini
- Sistema antiaggancio Aqua Protection Plus

Altre caratteristiche

- Dimensioni (A x L): 84.5 cm x 59.8 cm
- Profondità con oblò escluso: 58.8 cm
- Profondità con oblò incluso: 63.2 cm

Valori di consumo

- Classe di efficienza energetica¹: A
- Energia² / Acqua³: 51 kWh / 50 litri
- Capacità di carico: 1 - 10 kg
- Durata del programma⁴: 3:50 h:min

- Classe di efficienza della centrifuga: B
- Velocità di centrifuga^{**}: 400 - 1400 giri/min.
- Emissioni di rumore aereo: 74 dB (A) re 1 pW
- Classe di emissione di rumore aereo: B

¹ Scala di classi di efficienza energetica da A a G

² Consumo di energia in kWh per 100 cicli (nel programma Eco 40-60)

³ Consumo ponderato di acqua in litri per ciclo (nel programma Eco 40-60)

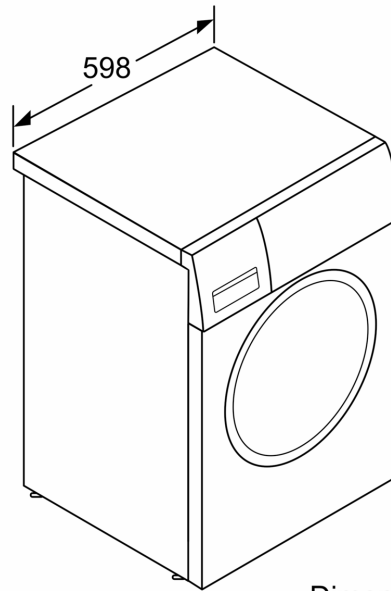
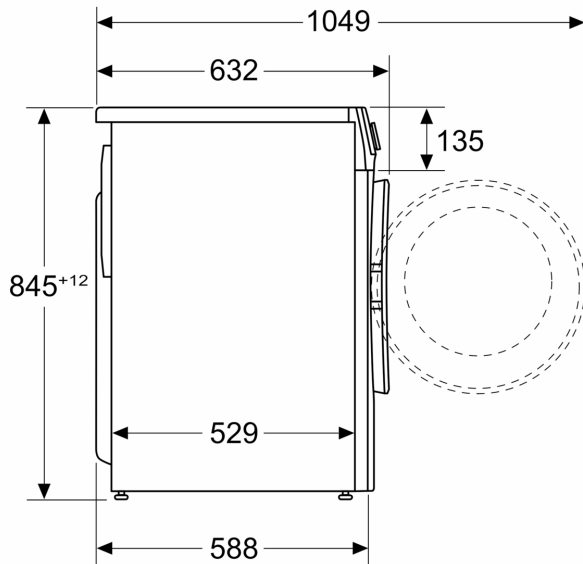
⁴ Durata del programma Eco 40-60

**I valori sono arrotondati

***Confronto tra la durata del programma Sintetici 40°C e la durata del programma Sintetici 40°C con l'opzione Speed attiva.

**Serie 6, Lavatrice a carica frontale,
10 kg, 1400 rpm
WGG254Z0IT**

Dimensioni in mm



Dimensioni in mm