

# Precision Compact

## Installatiegids accessoires

## Opmerkingen, voorzorgsmaatregelen, en waarschuwingen

 **OPMERKING:** Een OPMERKING duidt belangrijke informatie aan voor een beter gebruik van het product.

 **WAARSCHUWING: WAARSCHUWINGEN duiden potentiële schade aan hardware of potentieel gegevensverlies aan en vertellen u hoe het probleem kan worden vermeden.**

 **GEVAAR: LET OP** duidt het risico van schade aan eigendommen, lichamelijk letsel of overlijden aan.

# Inhoudsopgave

<b>Hoofdstuk 1: Voordat u begint.....</b>	<b>4</b>
<b>Hoofdstuk 2: Precision Compact wandstandaard.....</b>	<b>5</b>
<b>Hoofdstuk 3: Precision Compact bureaustandaard.....</b>	<b>11</b>
<b>Hoofdstuk 4: Precision Compact All-in-One standaard - CFS22.....</b>	<b>17</b>
<b>Hoofdstuk 5: Behulpzame informatie vinden.....</b>	<b>24</b>
Contact opnemen met Dell.....	24

# Voordat u begint

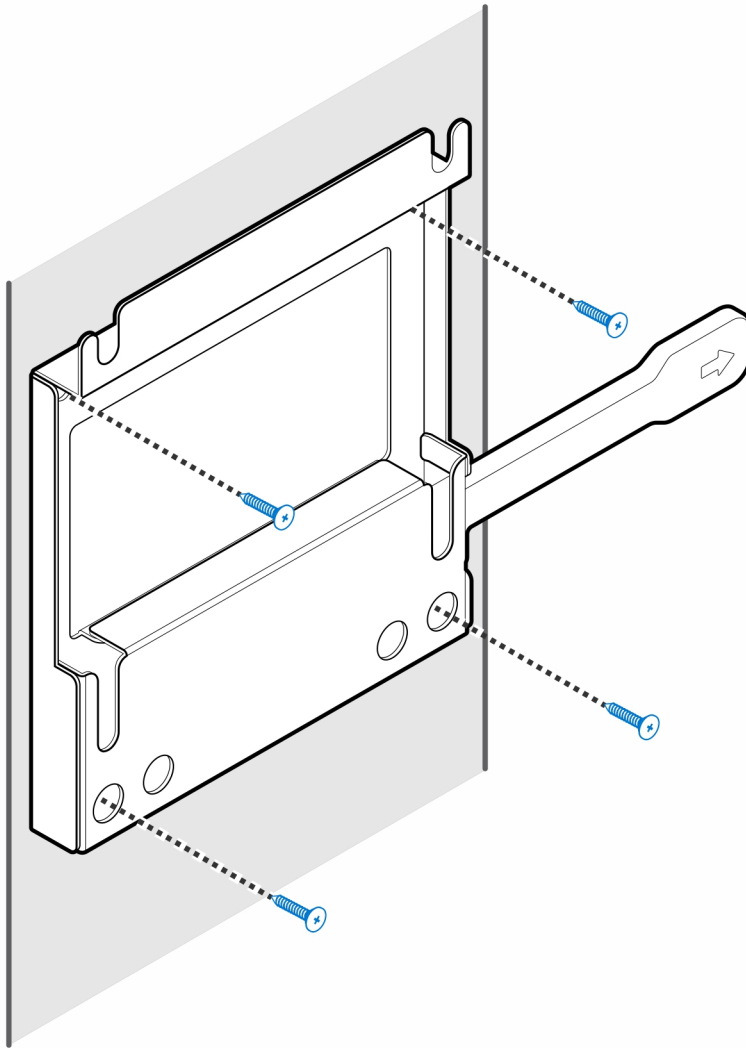
## Stappen

1. Sla alle geopende bestanden op en sluit deze, en sluit alle geopende applicaties af.
2. Sluit uw systeem af: klik op **Start** >  **Energiebeheer** > **Afsluiten**.  
 **OPMERKING:** Wanneer u een Linux-besturingssysteem gebruikt, raadpleegt u de documentatie van uw besturingssysteem voor instructies voor het afsluiten hiervan.
3. Haal de stekker van uw systeem en van alle aangesloten apparaten uit het stopcontact.
4. Koppel alle aangesloten apparaten en randapparatuur, zoals het toetsenbord, de muis, de monitor enz. los van uw systeem.  
 **WAARSCHUWING:** Wanneer u een netwerkkabel wilt verwijderen, moet u eerst de connector van de netwerkkabel uit uw systeem verwijderen en daarna de netwerkkabel loskoppelen van het netwerkapparaat.
5. Als de systeemeenheid of de adapter op de monitor wordt geïnstalleerd:
  - a. Koppel de voeding en alle beeldschermkabels los van de monitor.
  - b. Verwijder de standaard van de monitor en plaats de monitor op een schoon en zacht oppervlak.

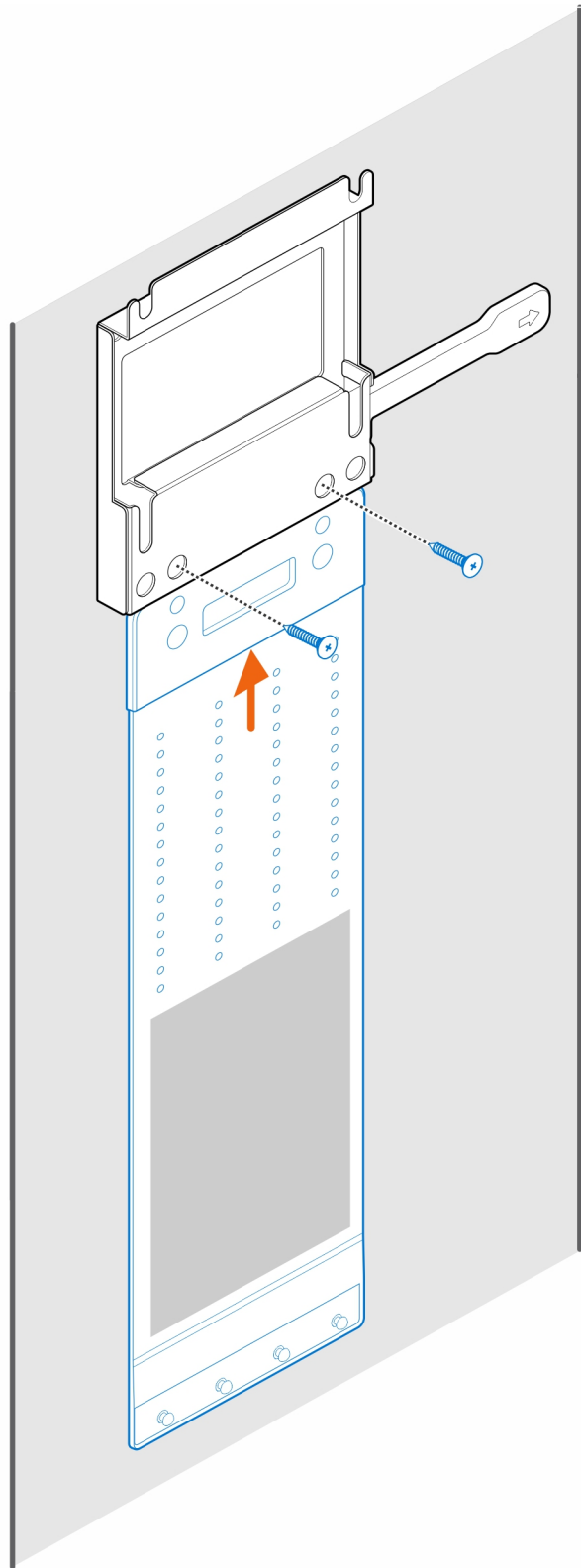
## Precision Compact wandstandaard

### Stappen

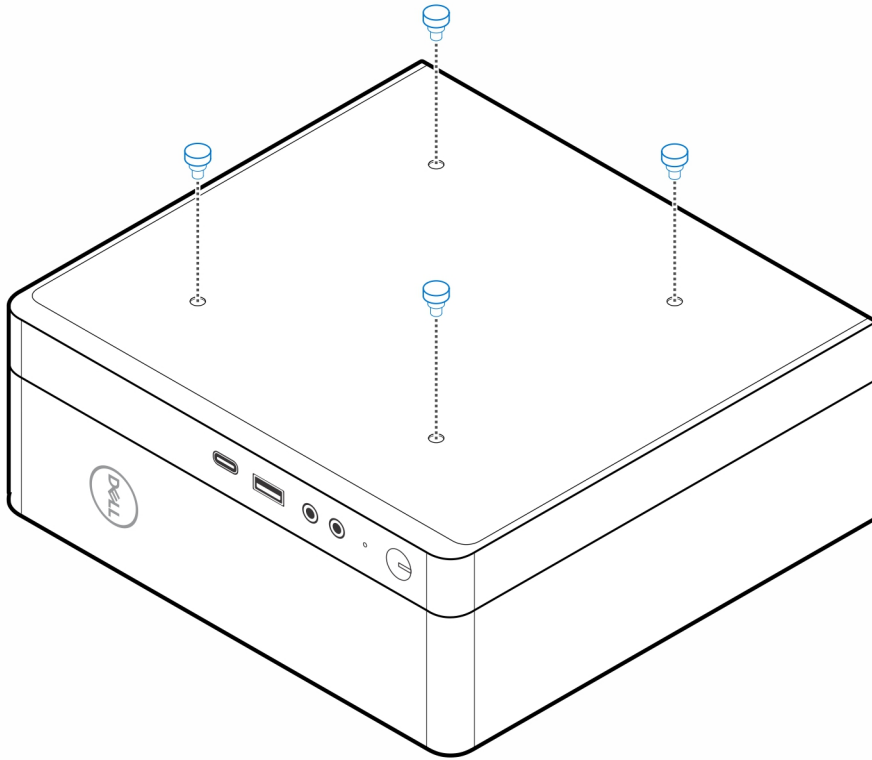
1. Volg de procedure in [Voordat u in de computer gaat werken](#).
2. Plaats de VESA-beugel op de muur.
3. Plaats de vier zelftappende schroeven (M4x13) om de VESA-beugel aan de muur te bevestigen.



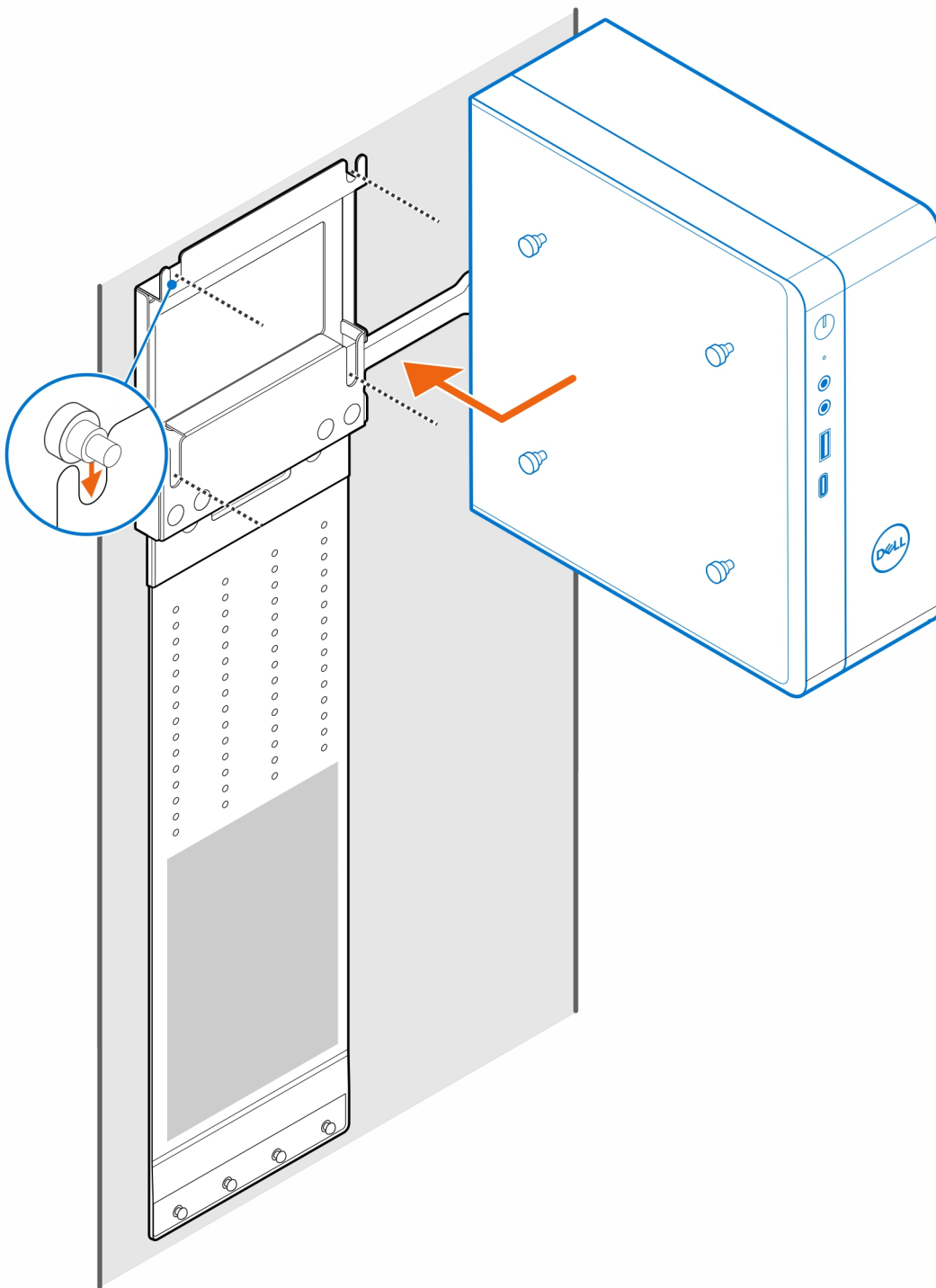
4. Plaats de twee schroeven (M3x6) waarmee de hoes van de voedingsadapter aan de VESA-beugel wordt bevestigd.



5. Plaats de vier stapsschroeven (M4x4) op het chassis.

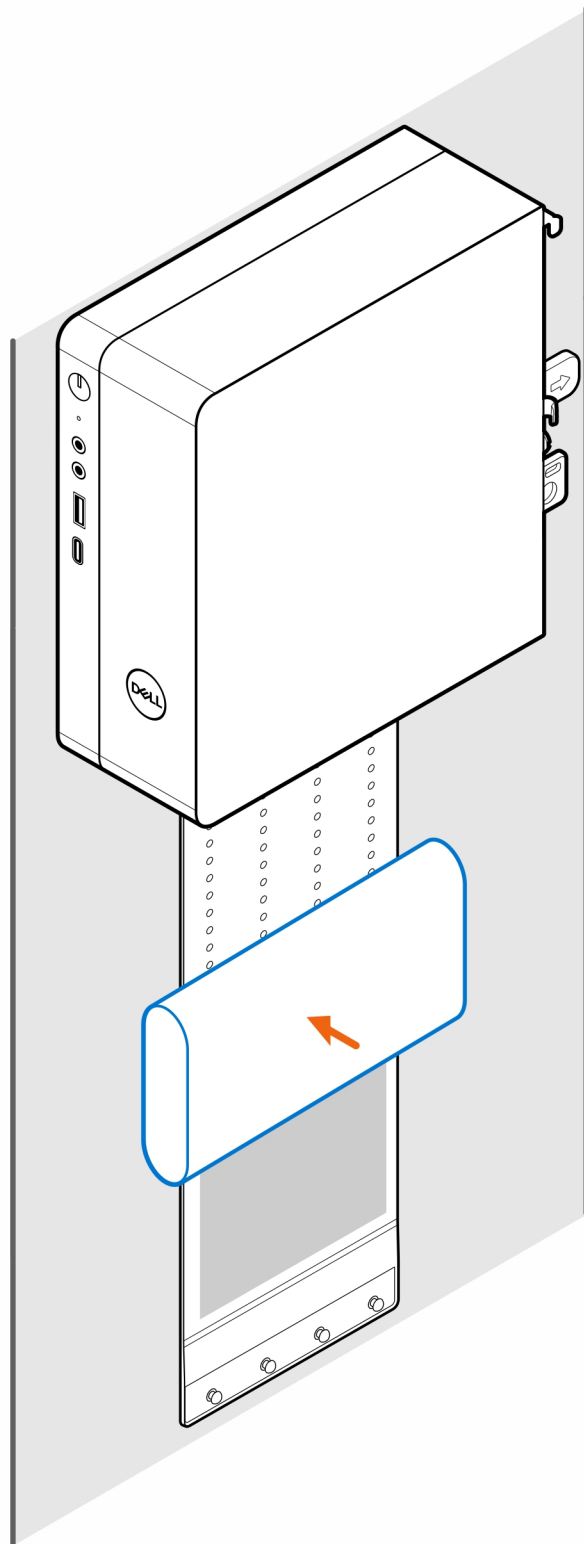


6. Lijn de enkele stapschroef (M4x4) uit met de uitsparing op de wandbeugel en plaats de computer op de wandbeugel.

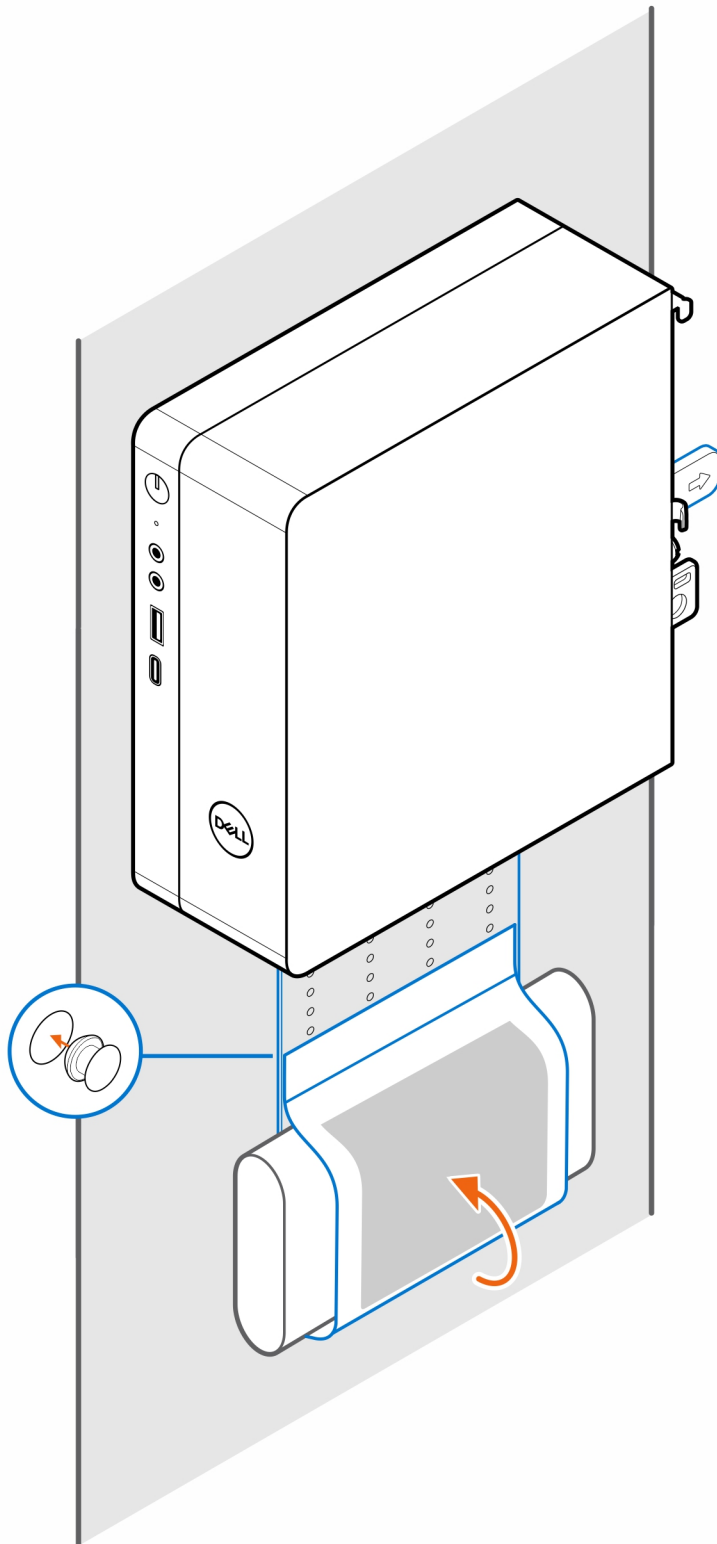


7. Plaats de voedingsadapter op de hoes van de voedingsadapter.





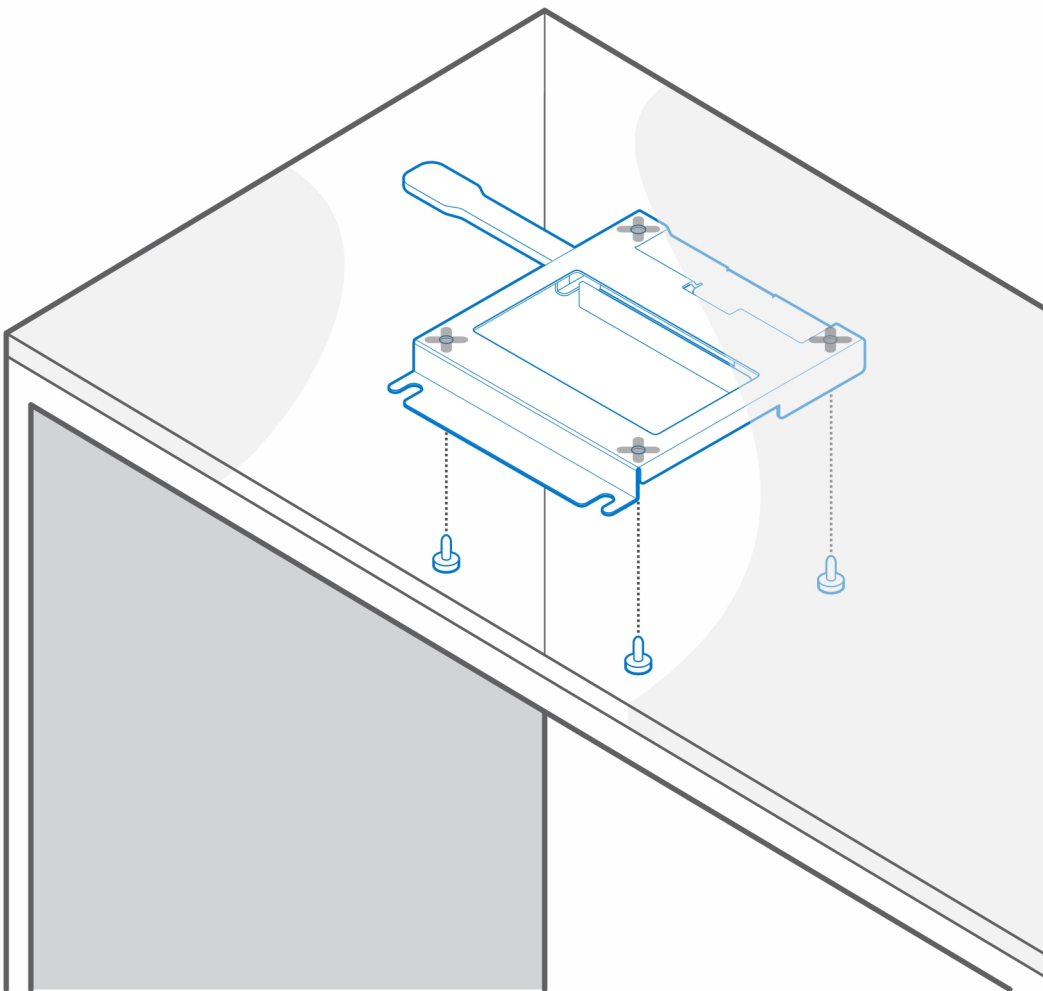
8. Wikkel de hoes rond de voedingsadapter en plaats de bevestigingslipjes in de openingen op het juiste niveau op de hoes van de voedingsadapter.



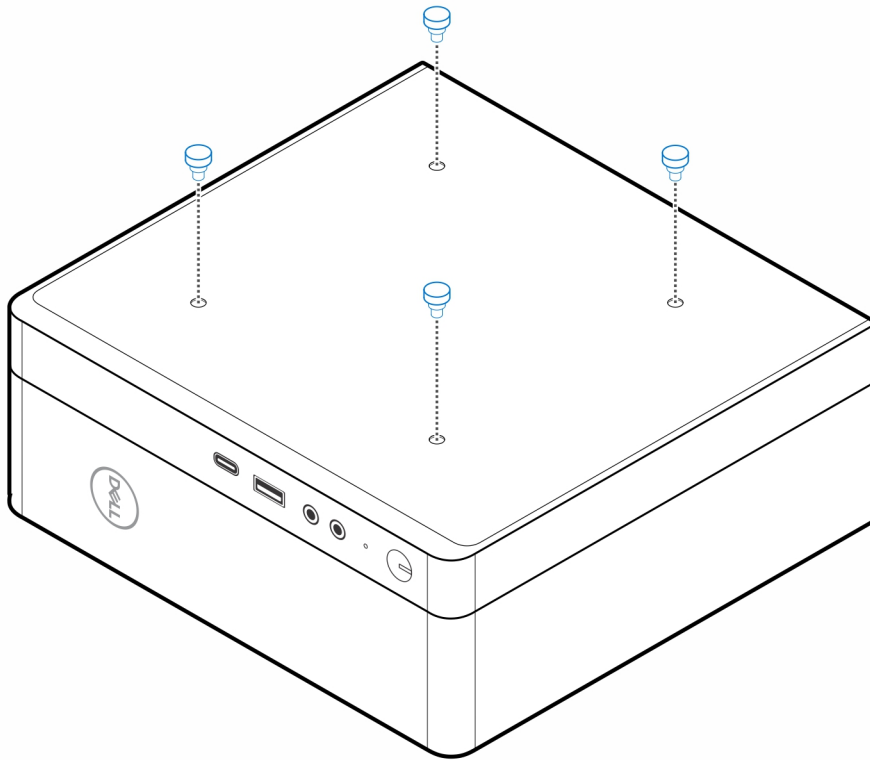
## Precision Compact bureaustandaard

### Stappen

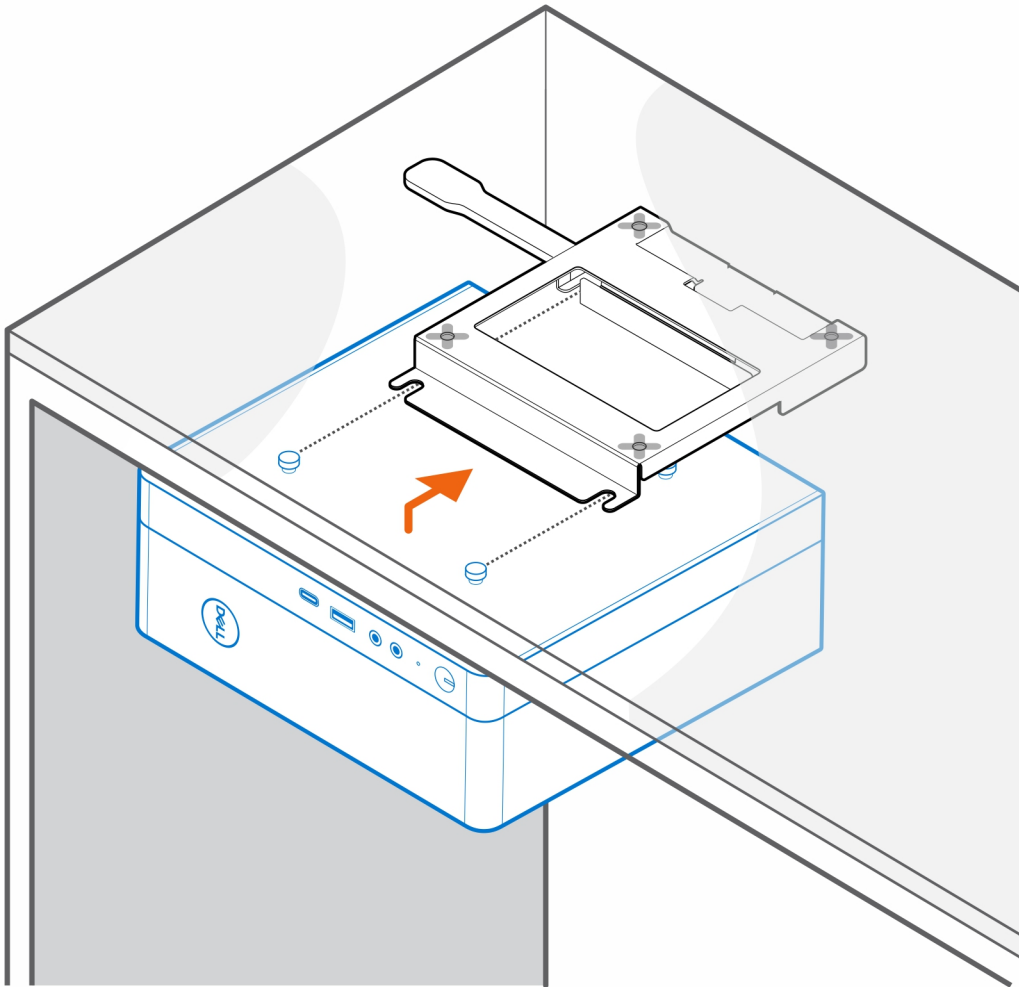
1. Volg de procedure in [Voordat u in de computer gaat werken](#).
2. Plaats de VESA-standaard onder het bureau.
3. Gebruik de vier zelftappende schroeven (M4x13) om de VESA-standaard onder het bureau te bevestigen.



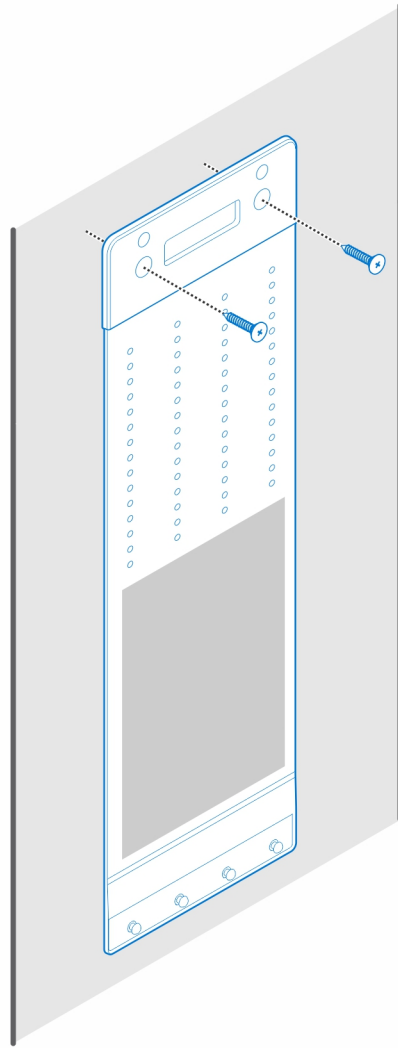
4. Plaats de vier stapschroeven (M4x4) op het chassis.



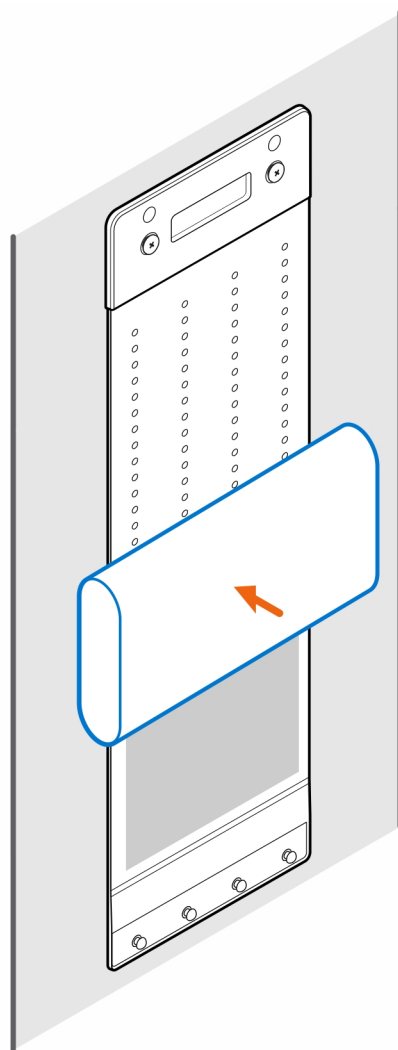
5. Lijn de stapschroeven (M4x4) uit met de uitsparingen op het bureaustandaard en plaats de computer op de bureaustandaard.



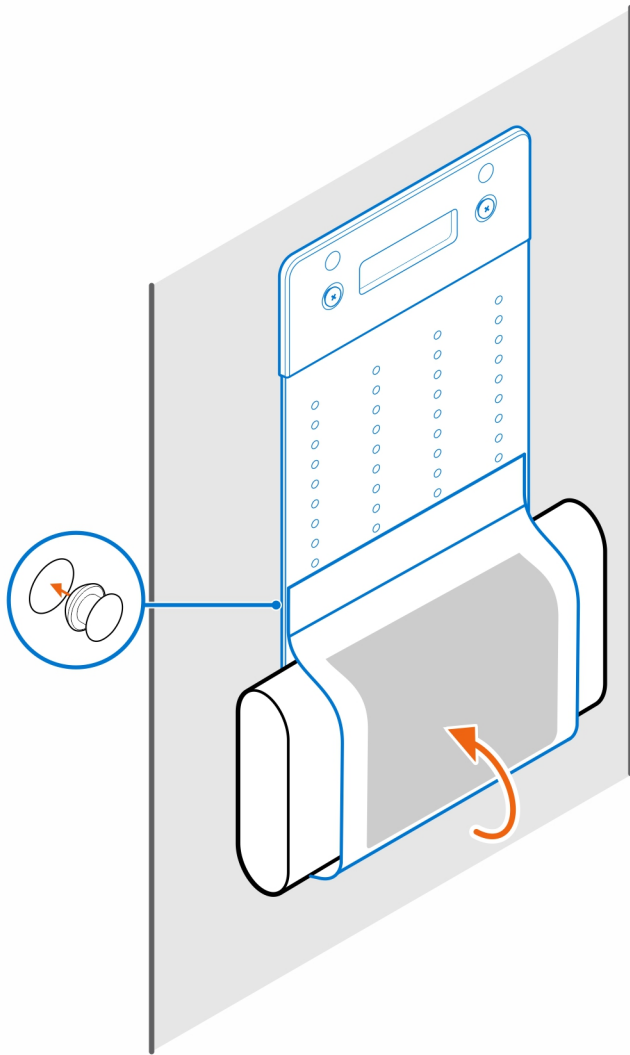
6. Plaats de twee schroeven (M3x6) om de hoes van de voedingsadapter onder het bureau te bevestigen.



7. Plaats de voedingsadapter op de hoes van de voedingsadapter.



8. Wikkel de hoes rond de voedingsadapter en plaats de bevestigingslipjes in de openingen op het juiste niveau op de hoes van de voedingsadapter.





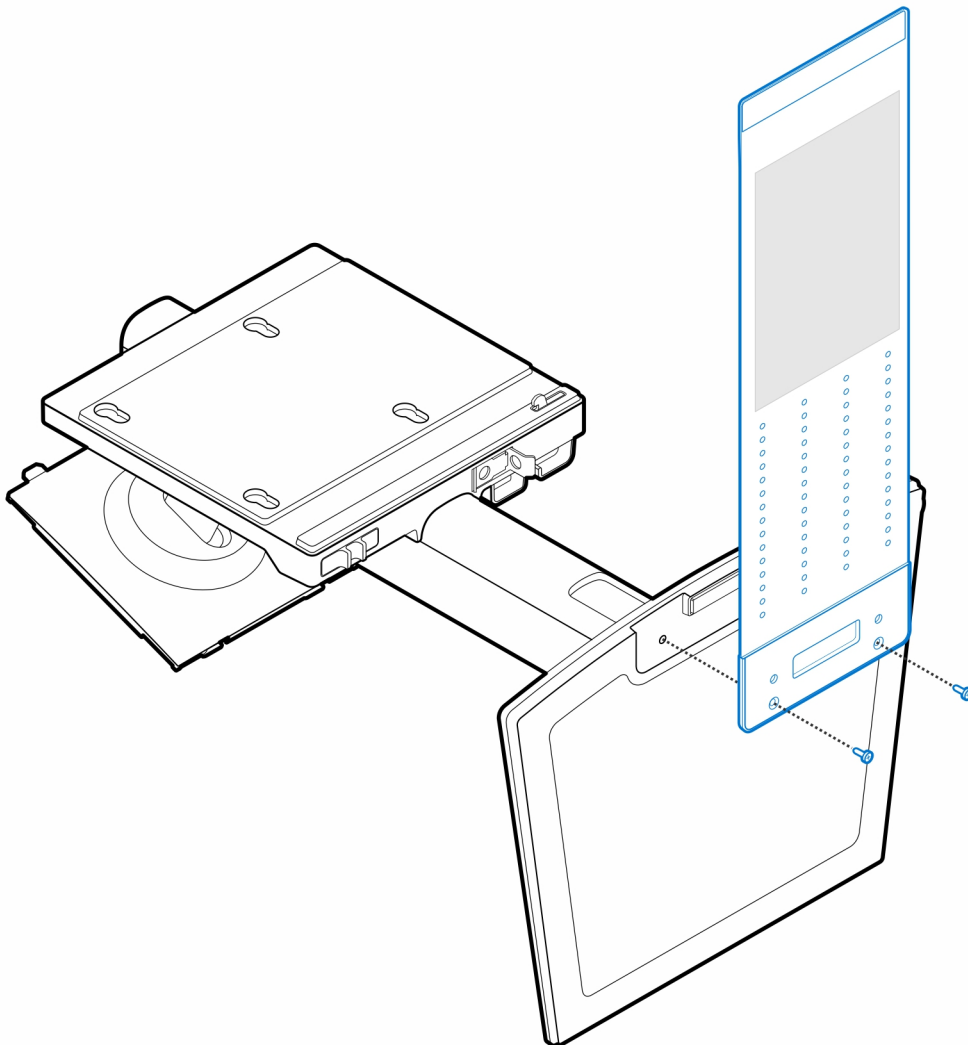
# Precision Compact All-in-One standaard - CFS22

## Over deze taak

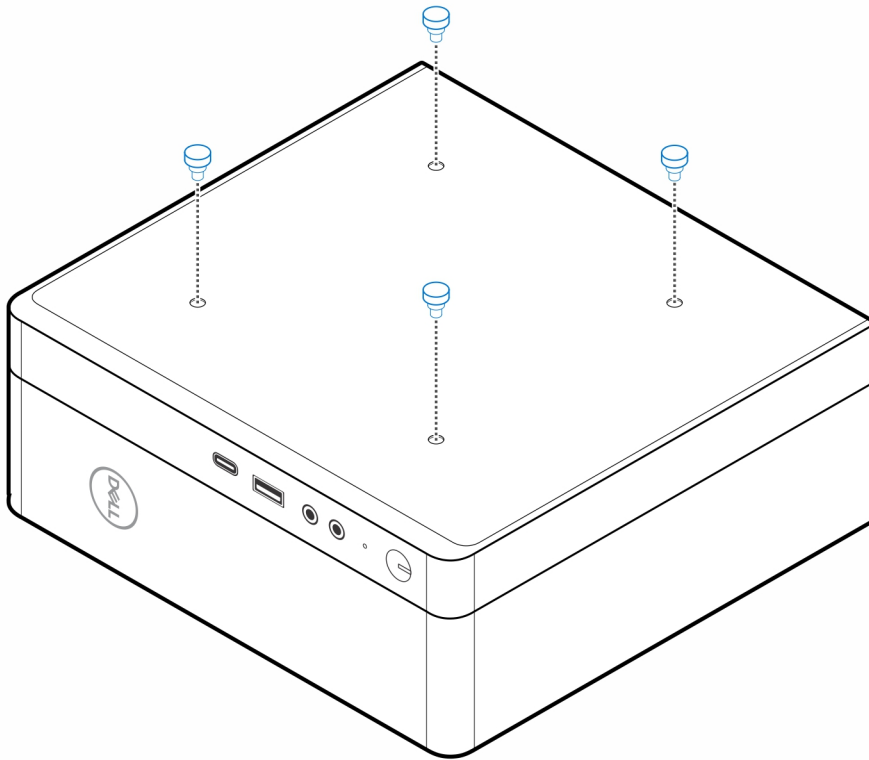
### Stappen

1. Plaats de twee schroeven (M3x6) waarmee de hoes van de voedingsadapter (upsell) aan de all-in-one standaard wordt bevestigd.

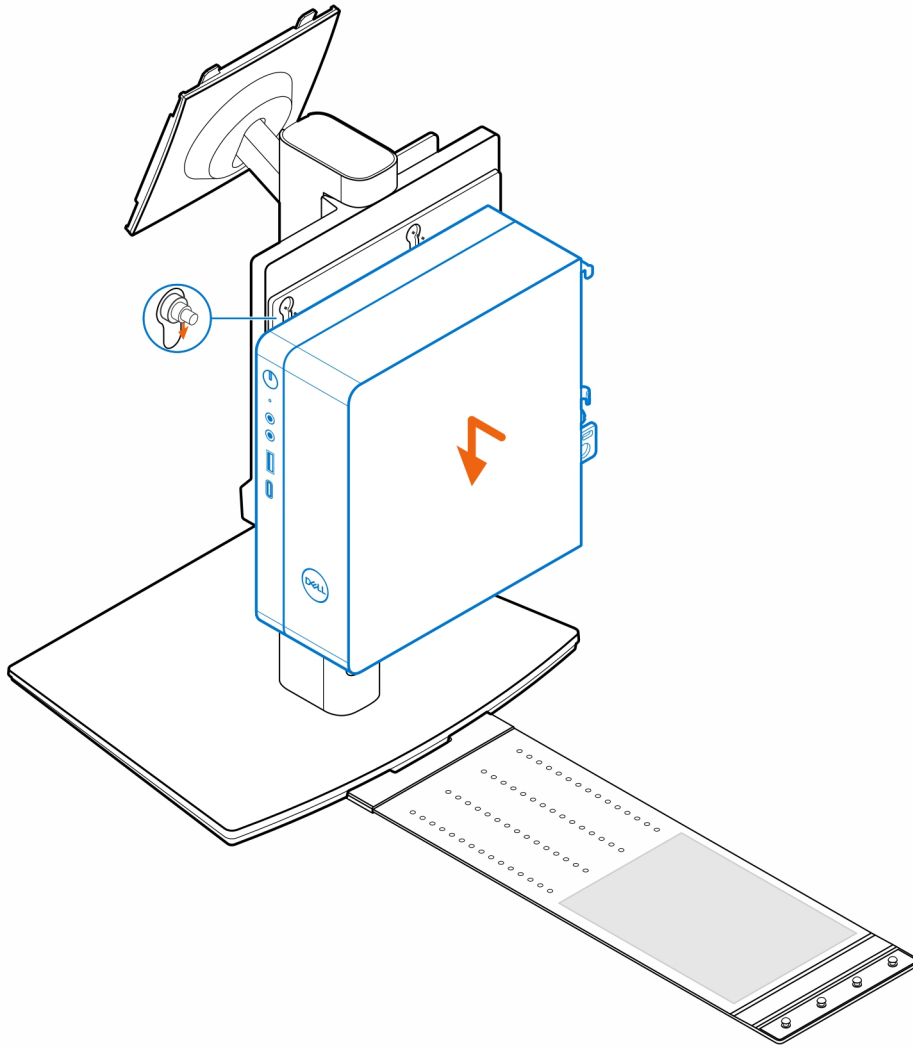
**i** **OPMERKING:** De hoes van de voedingsadapter is een optioneel onderdeel dat apart moet worden aangeschaft.



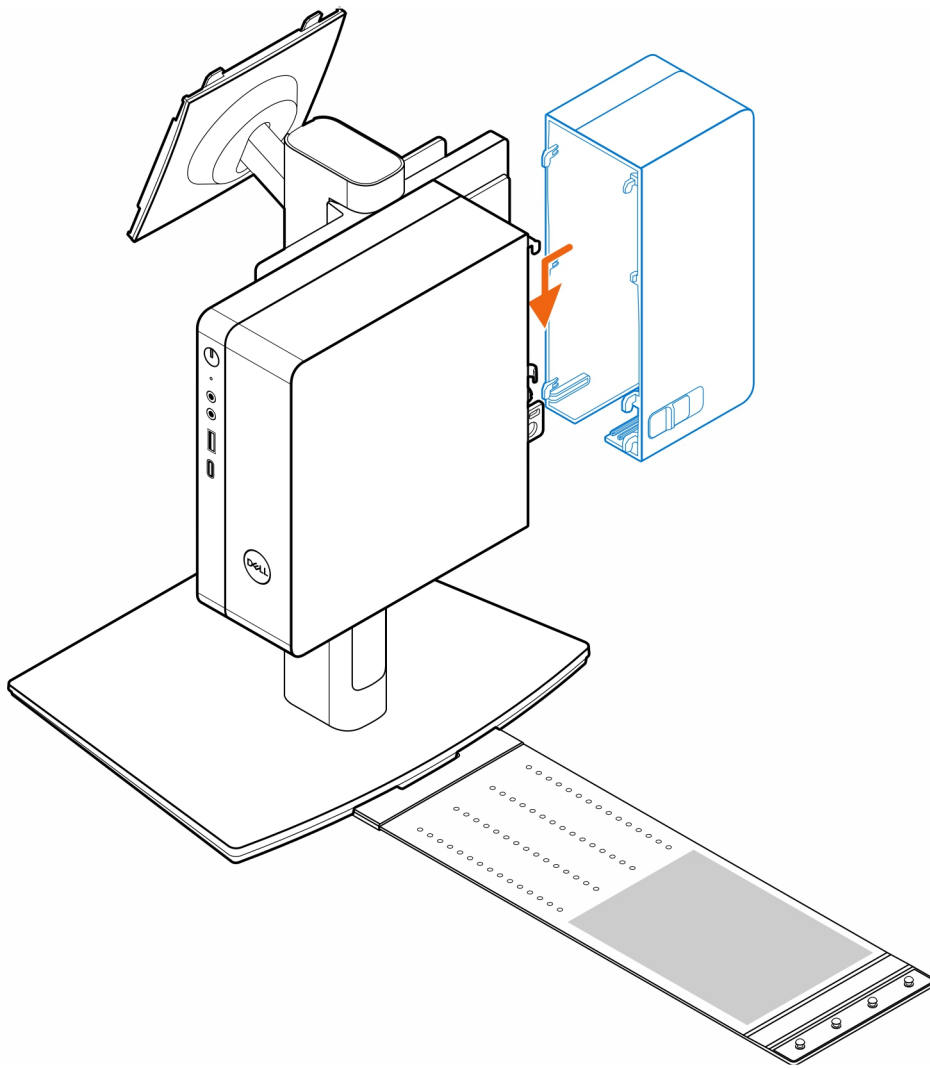
2. Plaats de vier stapschroeven (M4x4) op het chassis.



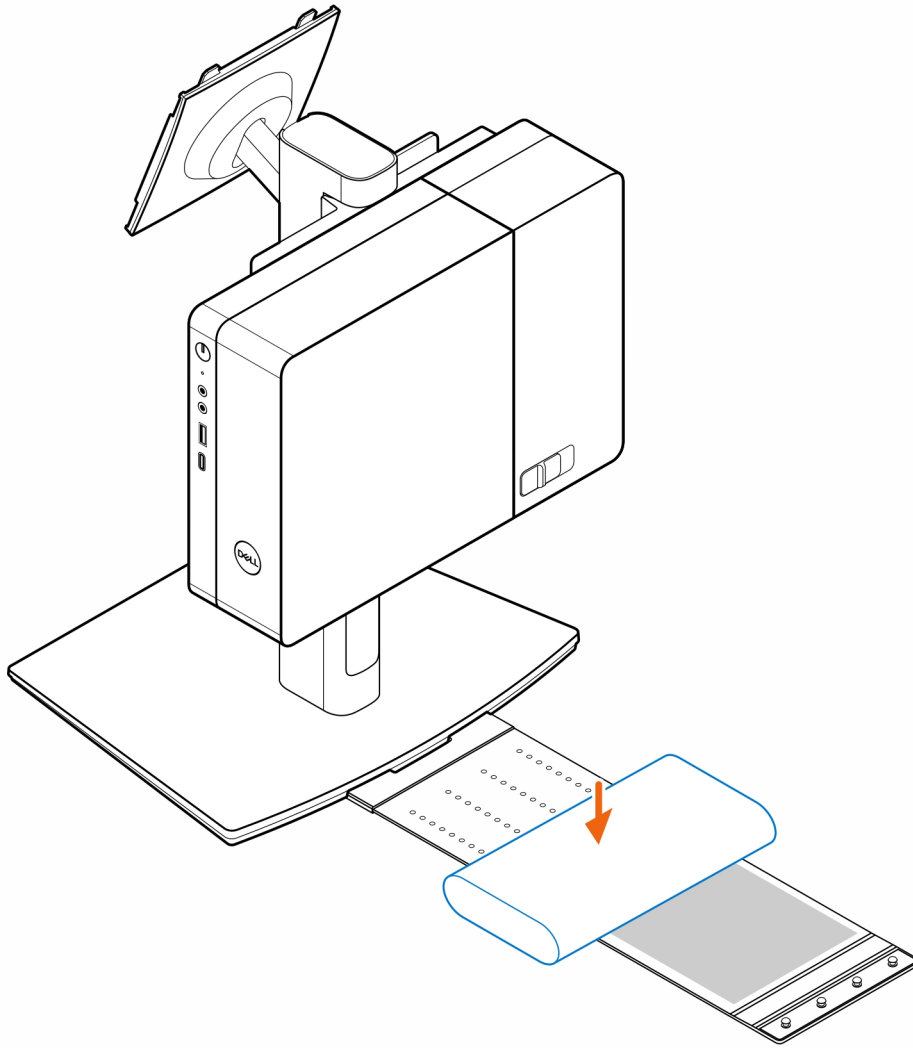
3. Lijn de stapschroeven (M4x4) uit met de uitsparingen op de all-in-one standaard en plaats de computer op de all-in-one standaard.



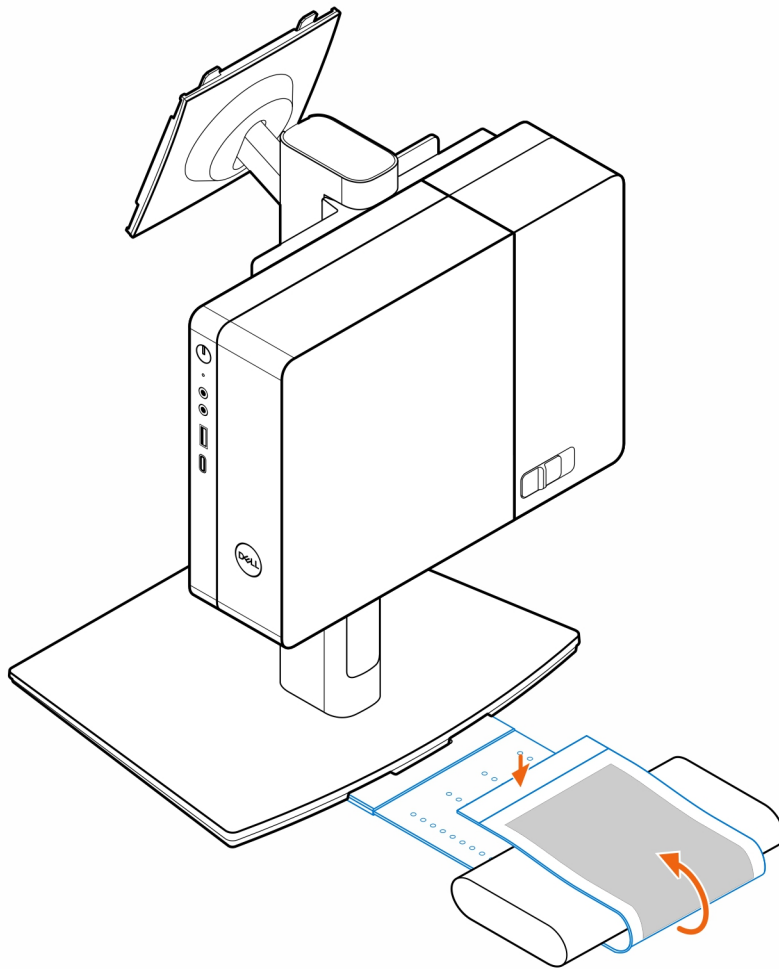
4. Lijn de lipjes op de kabelafdekplaat uit met de slots op de computer en schuif de kabelafdekplaat totdat deze in zijn plaats is vergrendeld.



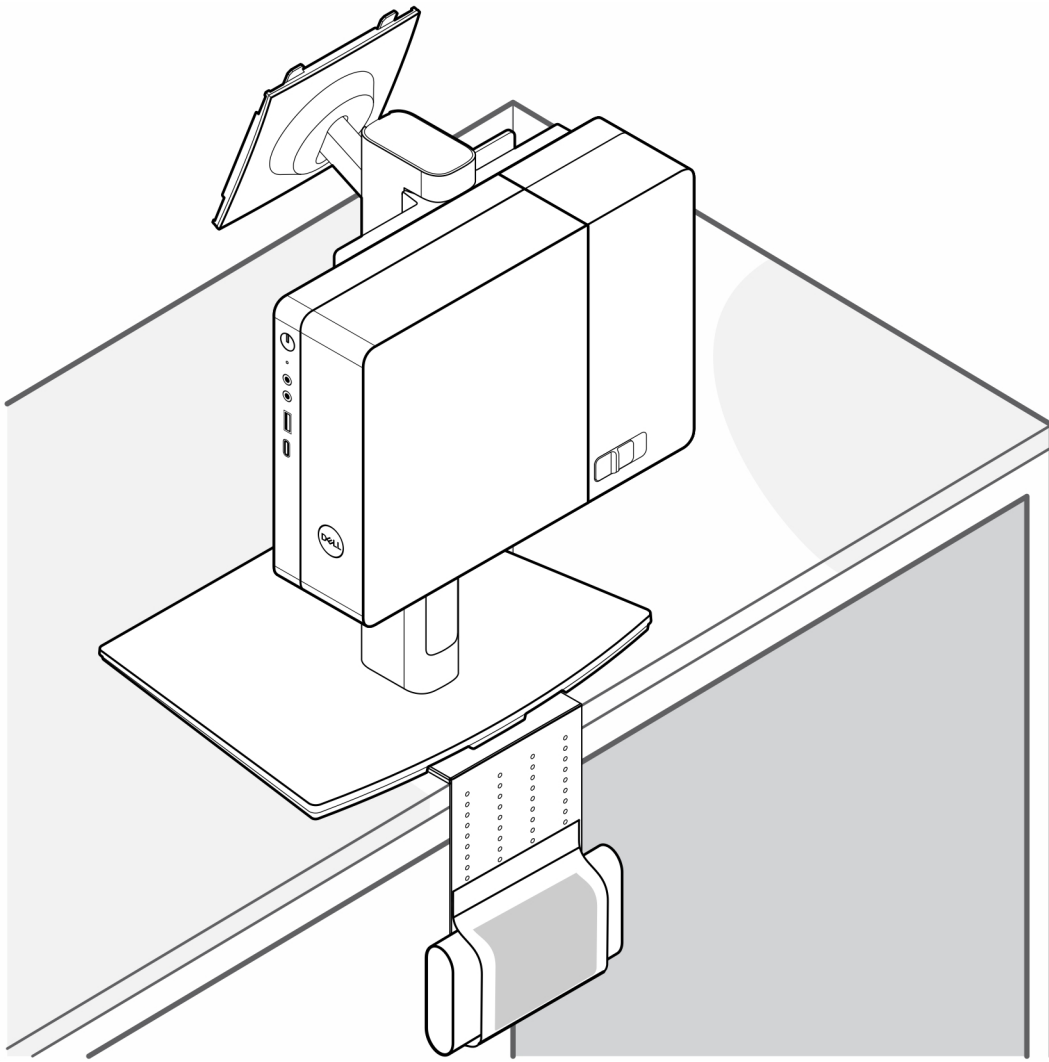
5. Plaats de voedingsadapter op de hoes van de voedingsadapter.



6. Wikkel de hoes rond de voedingsadapter en plaats de bevestigingslipjes in de openingen op het juiste niveau op de hoes van de voedingsadapter.



7. Plaats de hoes van de voedingsadapter achter het bureau.



# Behulpzame informatie vinden

## Onderwerpen:

- [Contact opnemen met Dell](#)

## Contact opnemen met Dell

### Vereisten

 **OPMERKING:** Als u niet over een actieve internetverbinding beschikt, kunt u contactgegevens vinden op de factuur, de pakbon of in de productcatalogus van Dell.

### Over deze taak

Dell biedt verschillende online en telefonische ondersteuningsdiensten en -mogelijkheden. De beschikbaarheid verschilt per land en product en sommige services zijn mogelijk niet beschikbaar in uw regio. Om contact op te nemen met Dell voor zaken op het gebied van verkoop, technische ondersteuning of klantenservice:

### Stappen

1. Ga naar **Dell.com/support**.
2. Selecteer uw ondersteuningscategorie.
3. Zoek naar uw land of regio in het vervolgkeuzemenu **Kies een land/regio** onderaan de pagina.
4. Selecteer de gewenste dienst- of ondersteuningslink.