

# Precision Compact

## Guide d'installation des accessoires

## Remarques, précautions et avertissements

 **REMARQUE** : Une REMARQUE indique des informations importantes qui peuvent vous aider à mieux utiliser votre produit.

 **PRÉCAUTION** : ATTENTION vous avertit d'un risque de dommage matériel ou de perte de données et vous indique comment éviter le problème.




 **AVERTISSEMENT** : un AVERTISSEMENT signale un risque d'endommagement du matériel, de blessure corporelle, voire de décès.

# Table des matières

<b>Chapitre 1: Avant de commencer.....</b>	<b>4</b>
<b>Chapitre 2: Montage mural pour Precision Compact.....</b>	<b>5</b>
<b>Chapitre 3: Support de bureau pour ordinateur Precision Compact.....</b>	<b>11</b>
<b>Chapitre 4: Socle tout-en-un pour Precision Compact - CFS22.....</b>	<b>17</b>
<b>Chapitre 5: Obtenir de l'aide.....</b>	<b>24</b>
Contacter Dell.....	24

# Avant de commencer

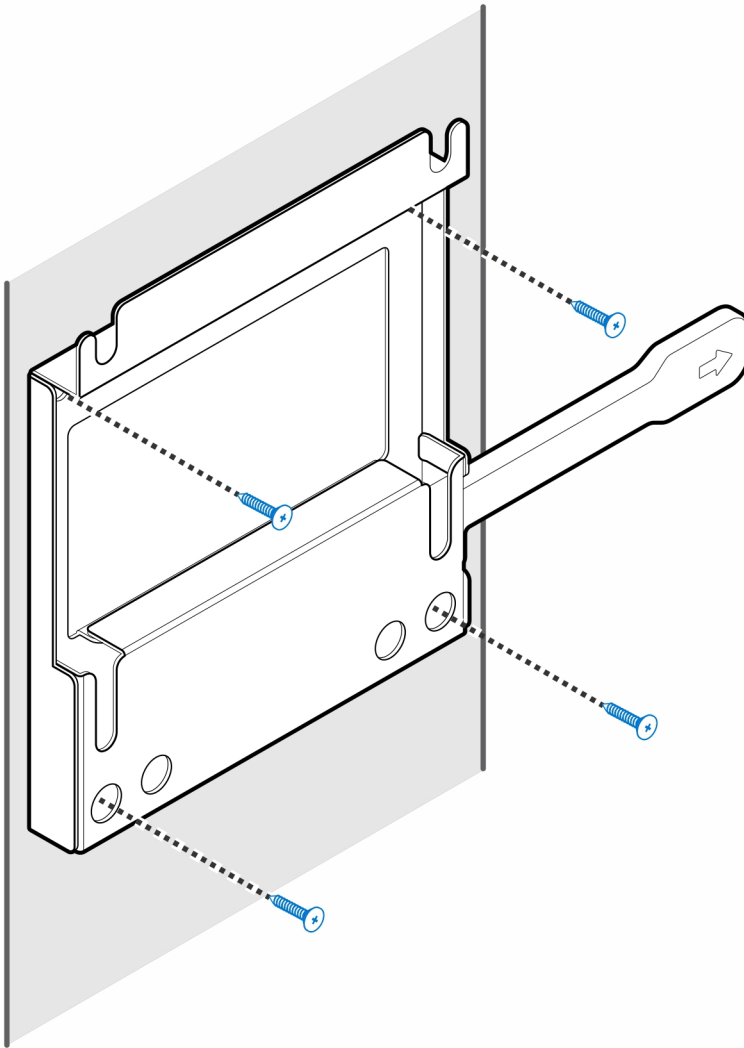
## Étapes

1. Enregistrez et fermez tous les fichiers et quittez tous les programmes ouverts.
2. Arrêtez le système : cliquez sur **Démarrer** >  **Alimentation** > **Arrêter**.  
 **REMARQUE** : Si vous utilisez un système d'exploitation Linux, consultez la documentation correspondante pour connaître les instructions relatives à l'arrêt du système.
3. Débranchez le système et tous les périphériques connectés de leurs prises secteur.
4. Déconnectez de votre système tous les appareils et périphériques réseau qui y sont raccordés (clavier, souris et écran).  
 **PRÉCAUTION** : Pour retirer un câble réseau, déconnectez-le d'abord du système, puis du périphérique réseau.
5. Si l'unité système ou l'adaptateur est installé sur l'écran :
  - a. Déconnectez de l'écran les câbles d'alimentation et tous les câbles d'écran.
  - b. Retirez le socle de l'écran et posez l'écran sur une surface propre et douce.

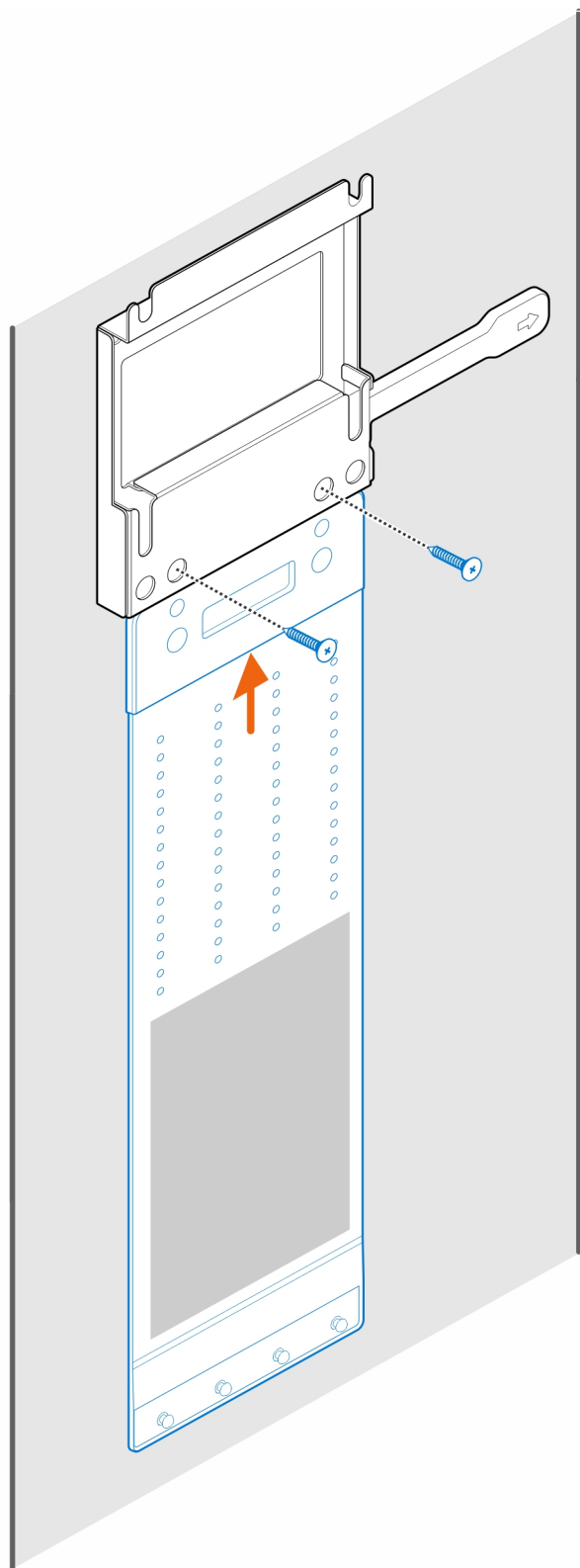
## Montage mural pour Precision Compact

### Étapes

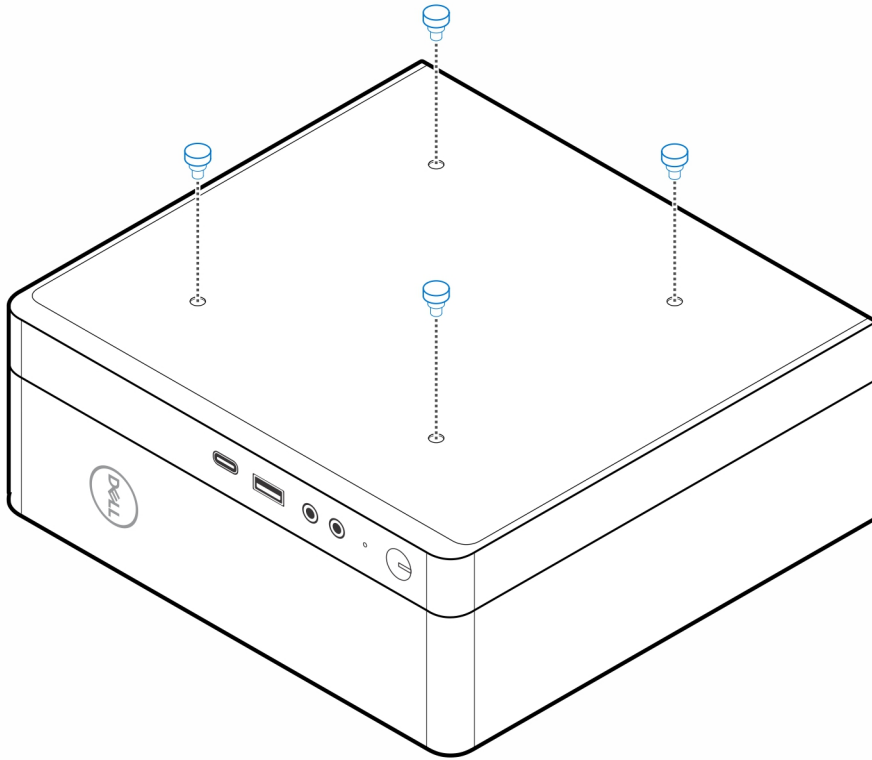
1. Suivez les instructions de la section [Avant d'intervenir à l'intérieur de votre ordinateur](#).
2. Placez le support VESA sur le mur.
3. Installez les quatre vis autotaraudeuses (M4x13) pour fixer le support VESA au mur.



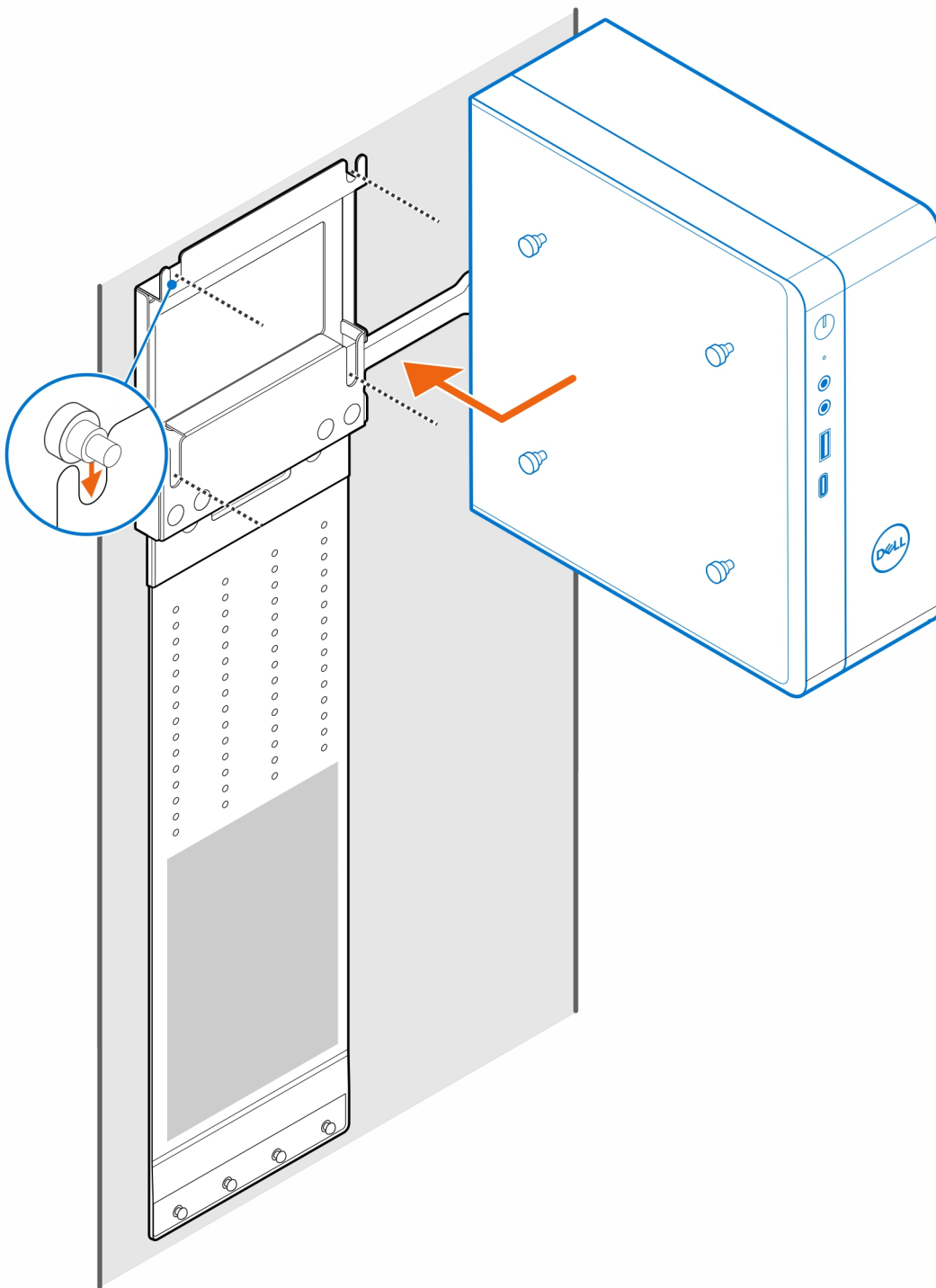
4. Installez les deux vis (M3x6) pour fixer le manchon de l'adaptateur secteur au support VESA.



5. Installez les quatre vis à pas(M4x4) sur le boîtier.

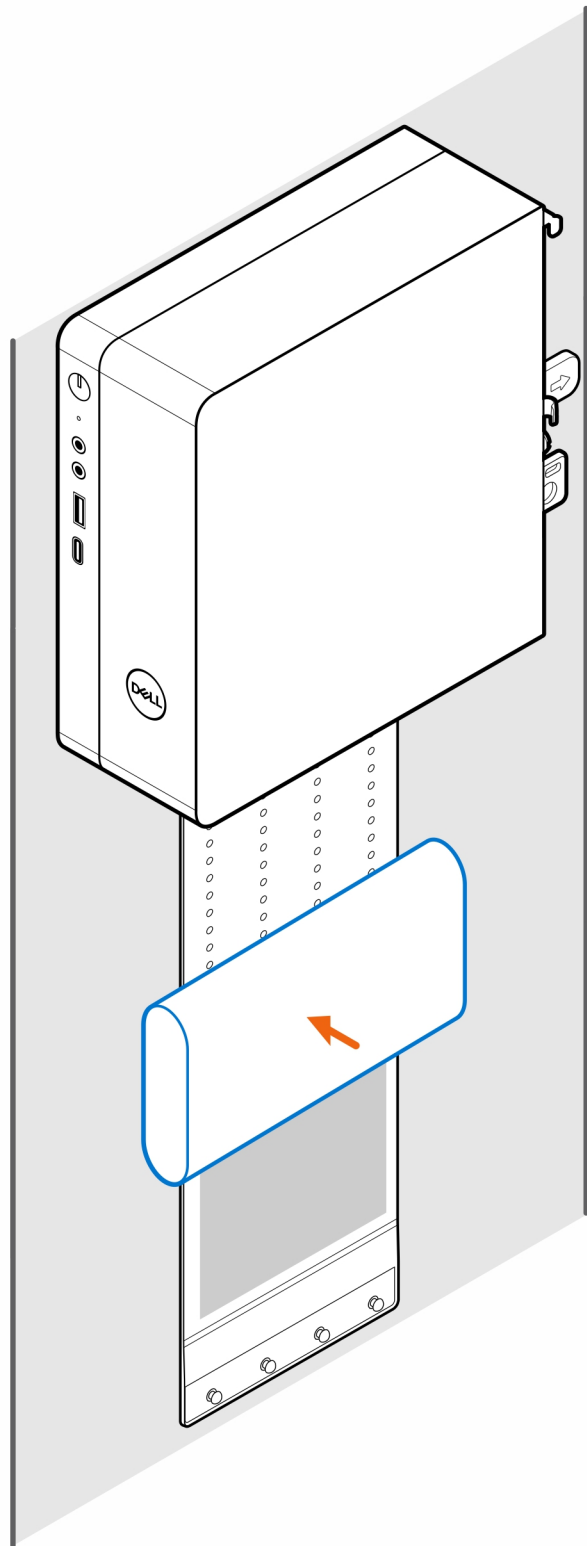


6. Alignez la vis à pas (M4x4) avec les encoches du support mural et montez l'ordinateur sur le support mural.

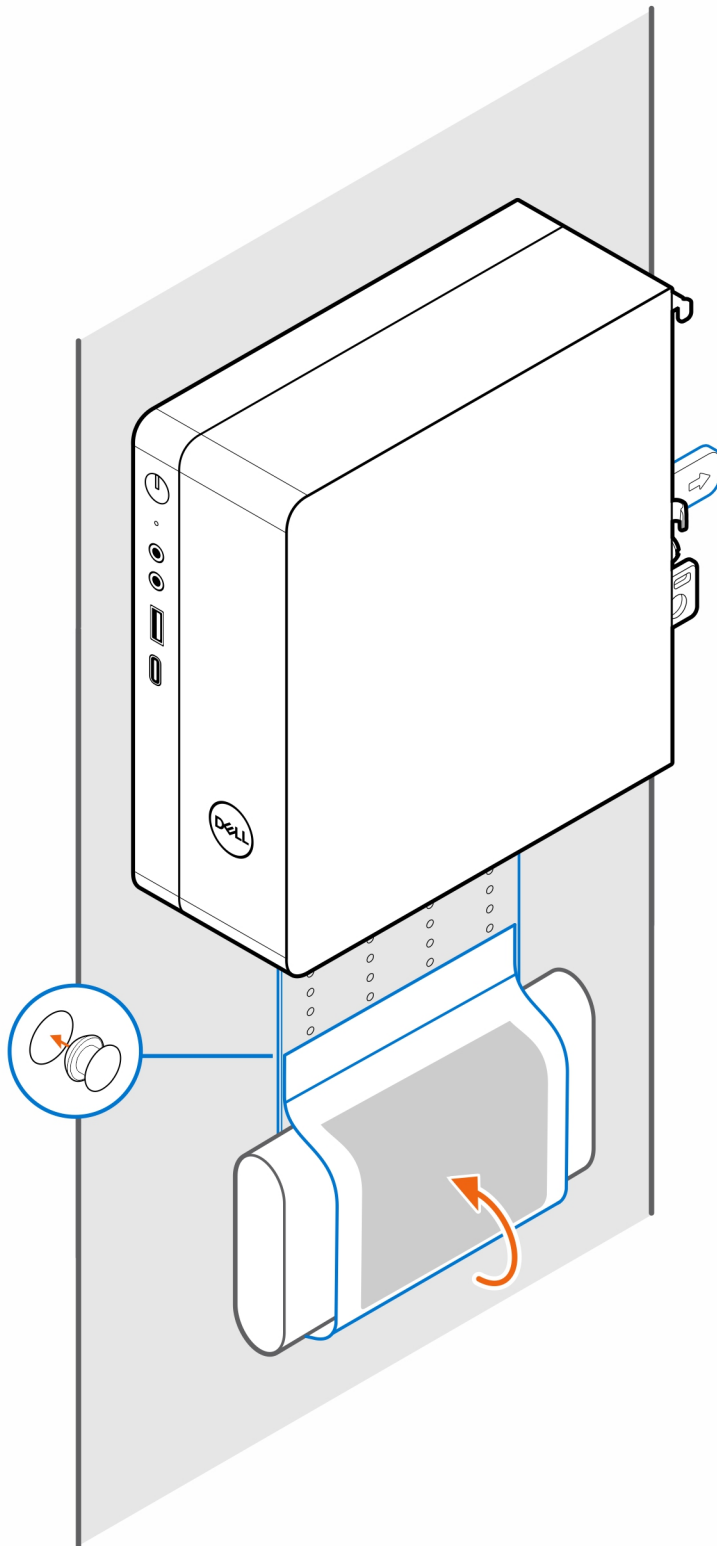


7. Placez l'adaptateur secteur sur son manchon.





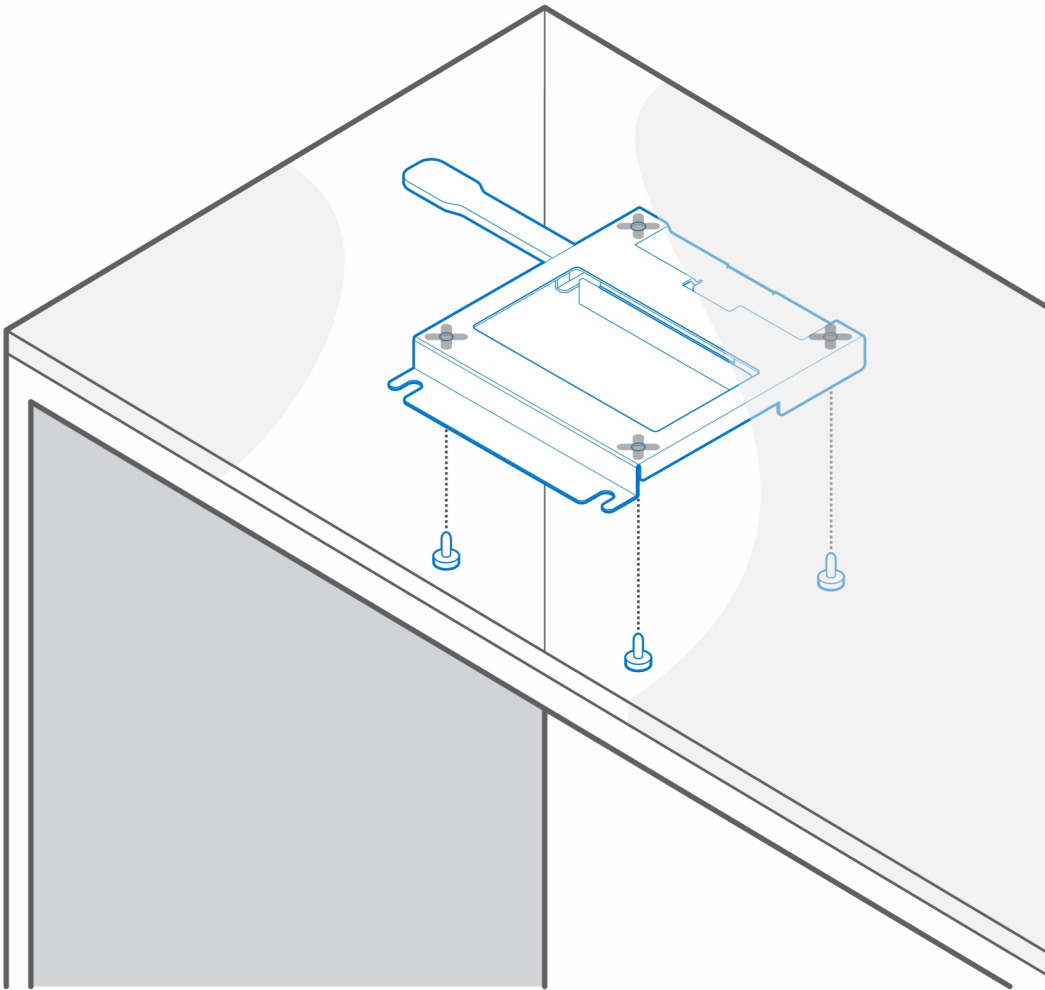
8. Entourez l'adaptateur secteur avec le manchon et insérez les languettes de fixation dans les trous du manchon de l'adaptateur secteur à un niveau approprié.



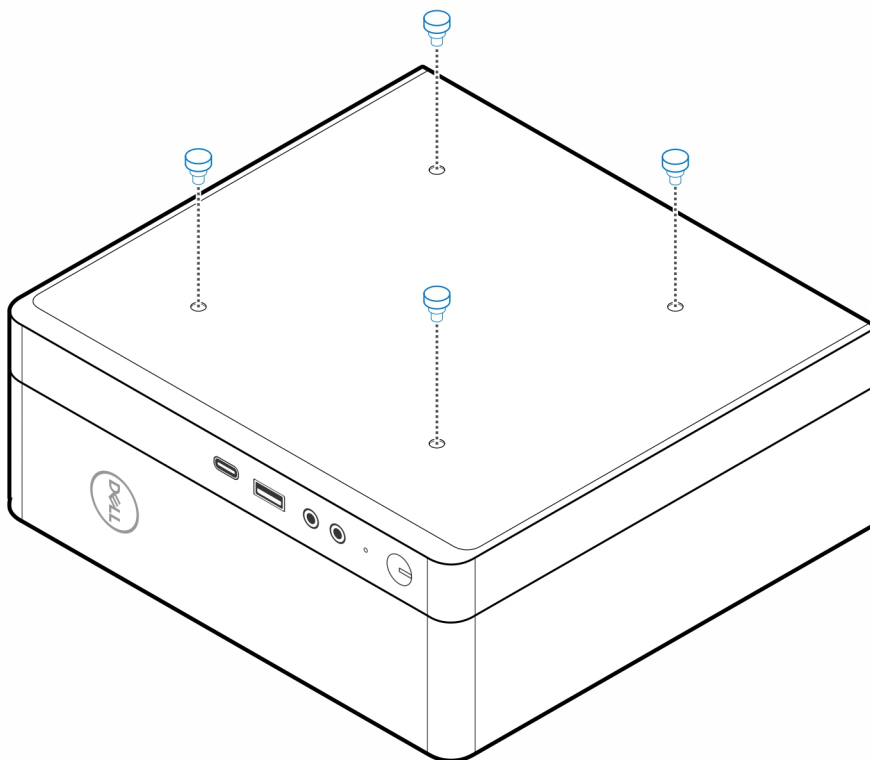
# Support de bureau pour ordinateur Precision Compact

## Étapes

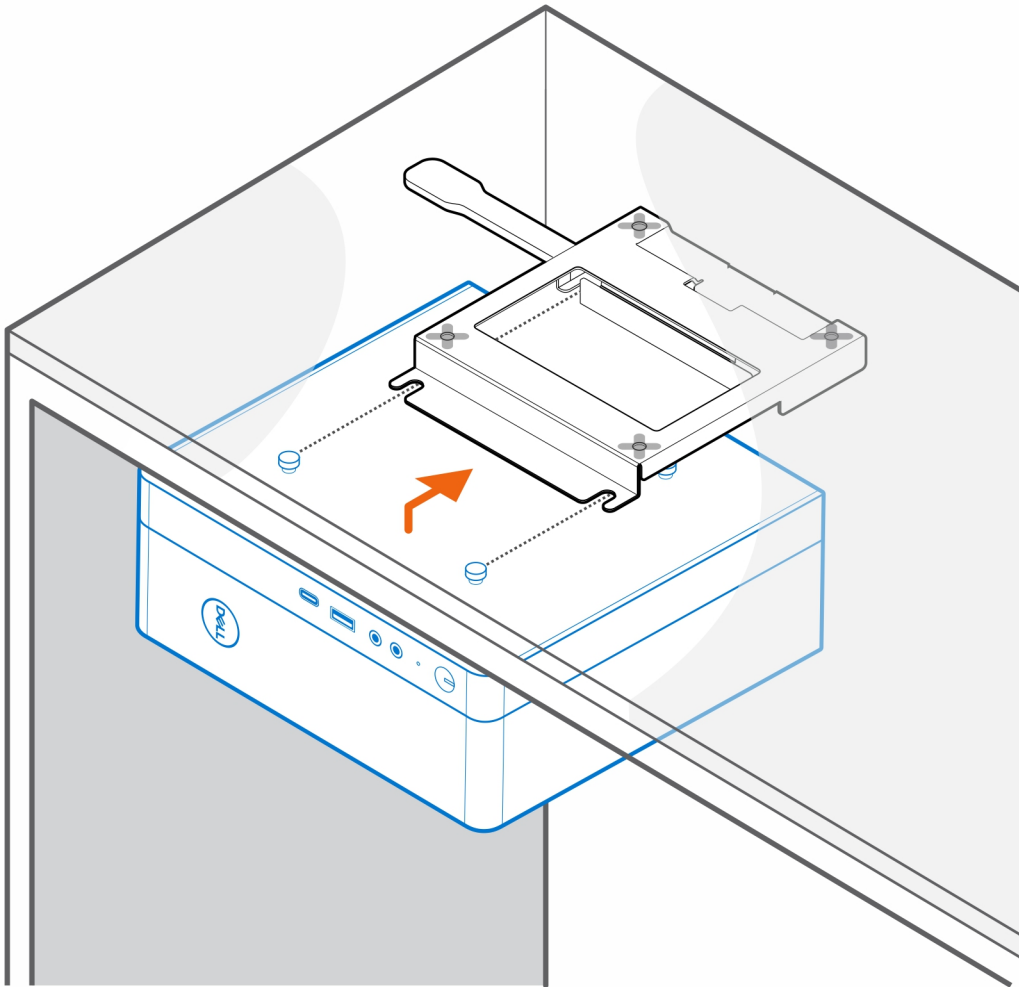
1. Suivez les instructions de la section [Avant d'intervenir à l'intérieur de votre ordinateur](#).
2. Placez le support VESA sous le bureau.
3. Serrez les quatre vis autotaraudeuses (M4x13) pour fixer le support VESA sous le bureau.



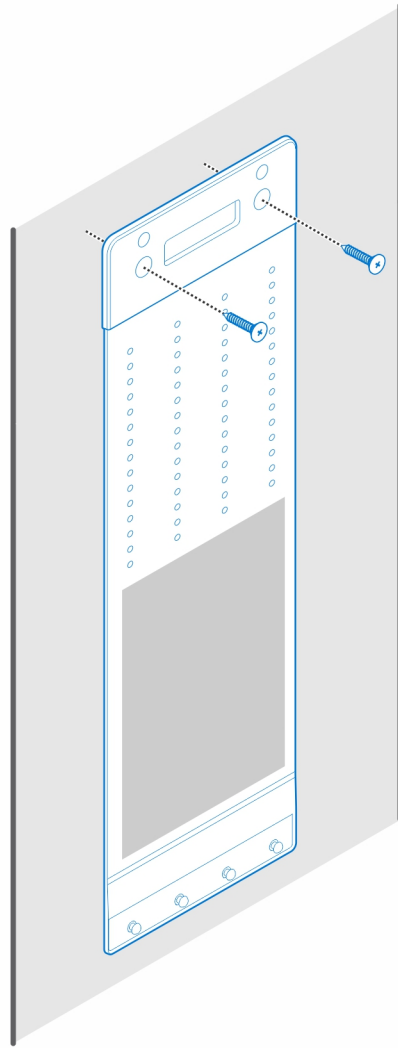
4. Installez les quatre vis à pas(M4x4) sur le boîtier.



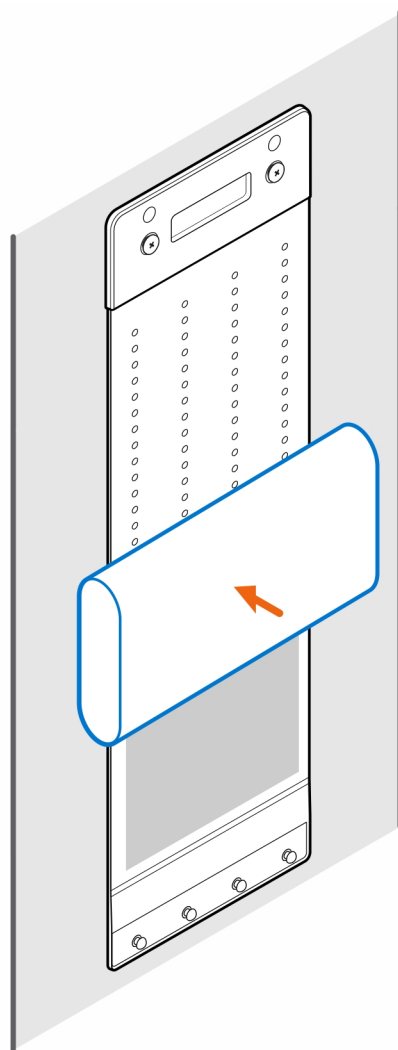
5. Alignez les vis à pas (M4x4) avec les encoches du support de bureau et montez l'ordinateur sur le support de bureau.



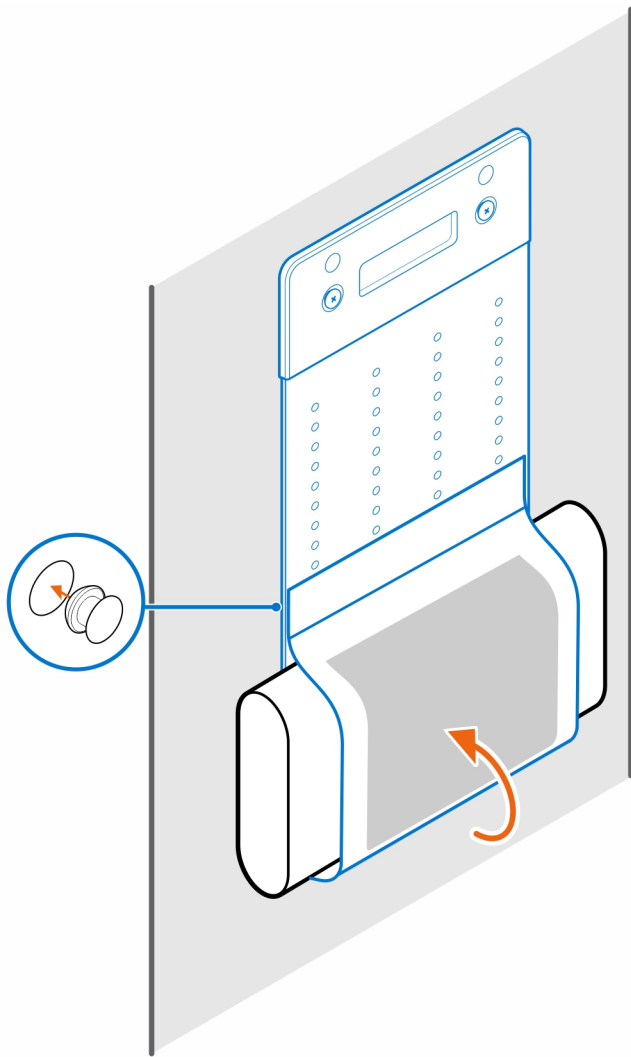
6. Installez les deux vis (M3x6) pour fixer le manchon de l'adaptateur secteur sous le bureau.



7. Placez l'adaptateur secteur sur son manchon.



8. Entourez l'adaptateur secteur avec le manchon et insérez les languettes de fixation dans les trous du manchon de l'adaptateur secteur à un niveau approprié.





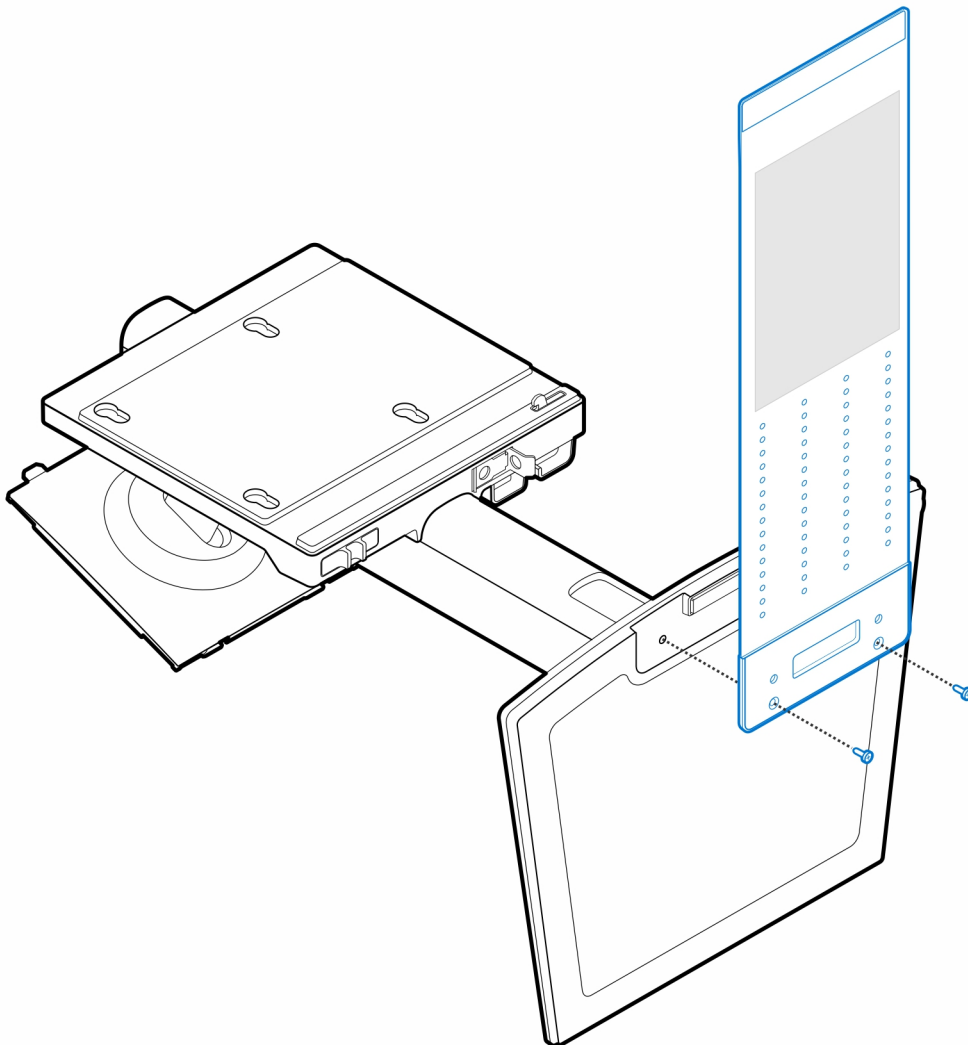
# Socle tout-en-un pour Precision Compact - CFS22

## À propos de cette tâche

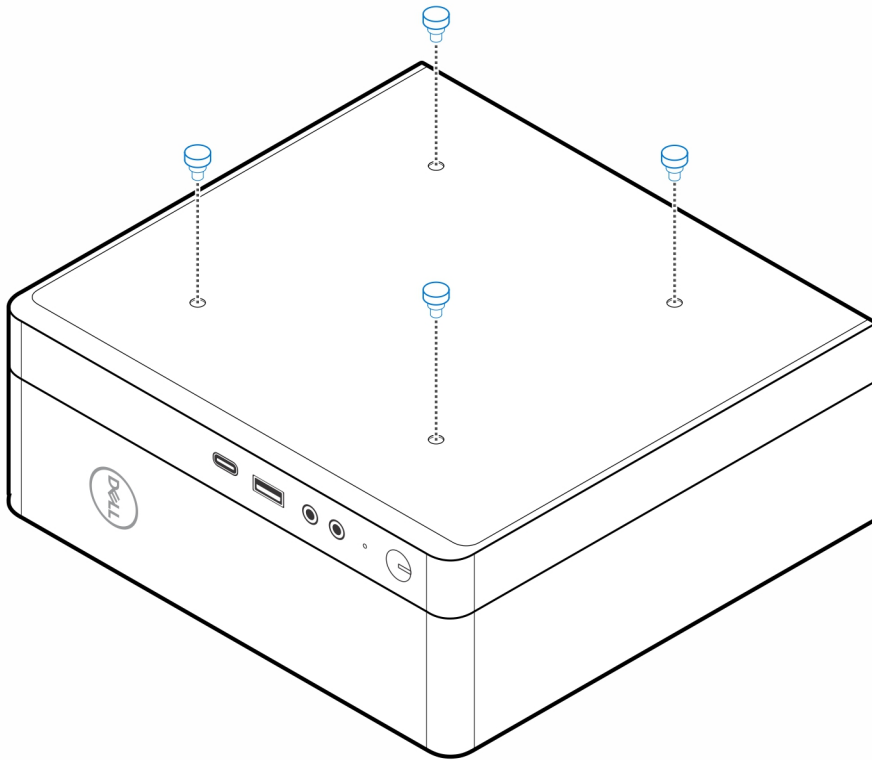
### Étapes

1. Installez les deux vis (M3x6) pour fixer le manchon de l'adaptateur secteur (montée de gamme) au socle tout-en-un.

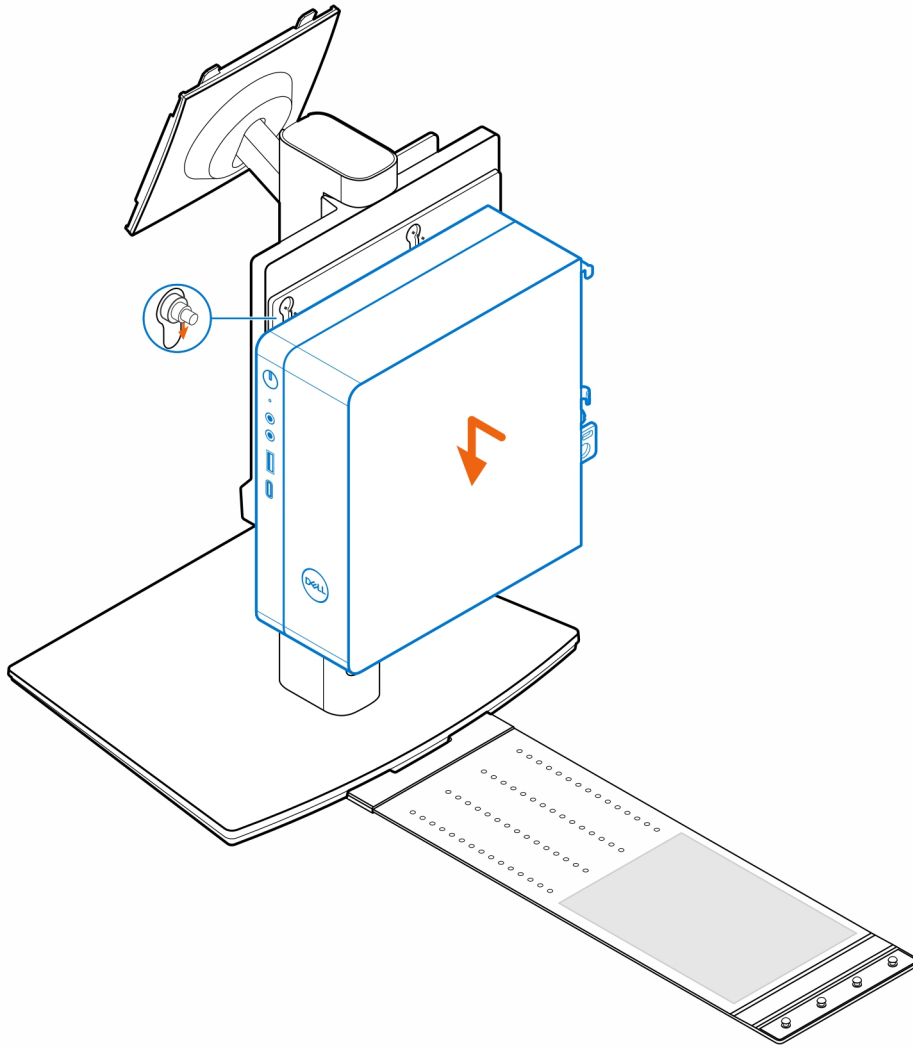
**i** **REMARQUE :** Le manchon de l'adaptateur secteur est un composant en option qui doit être acheté séparément.



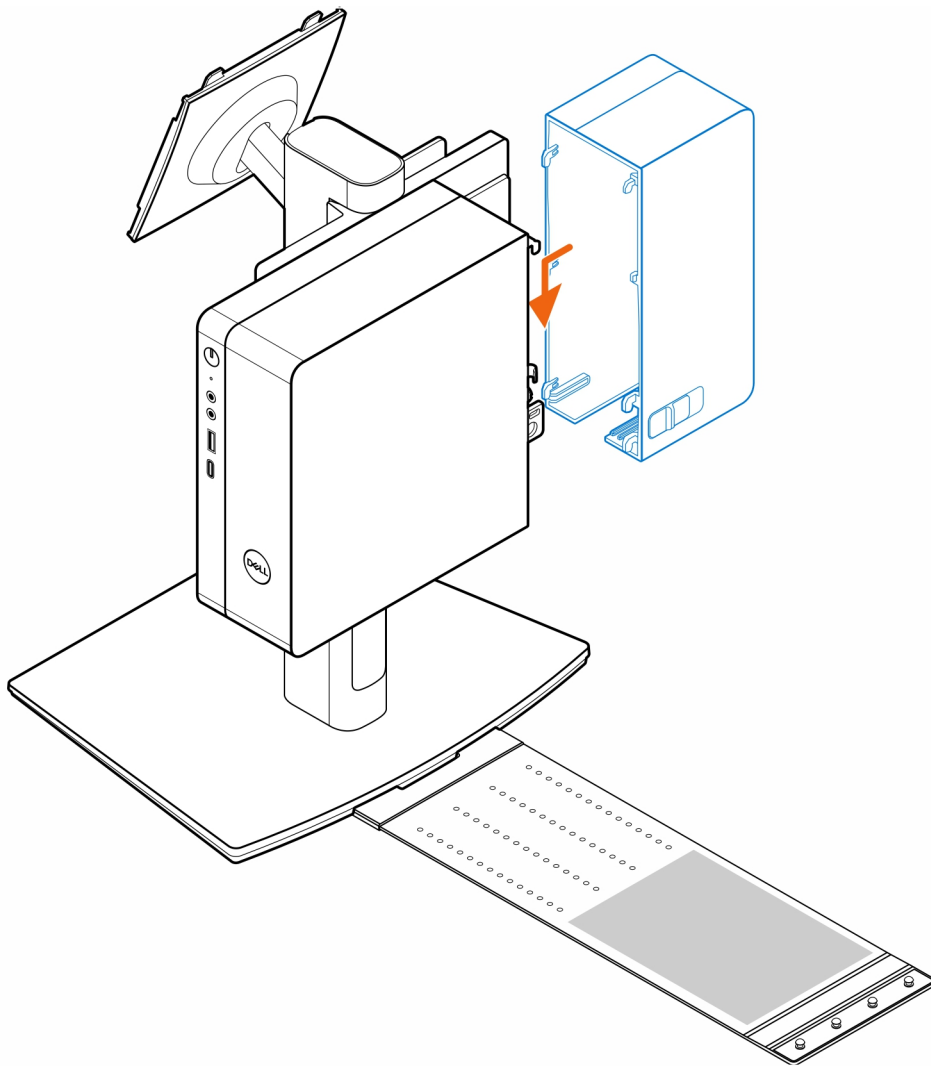
2. Installez les quatre vis à pas (M4x4) sur le boîtier.



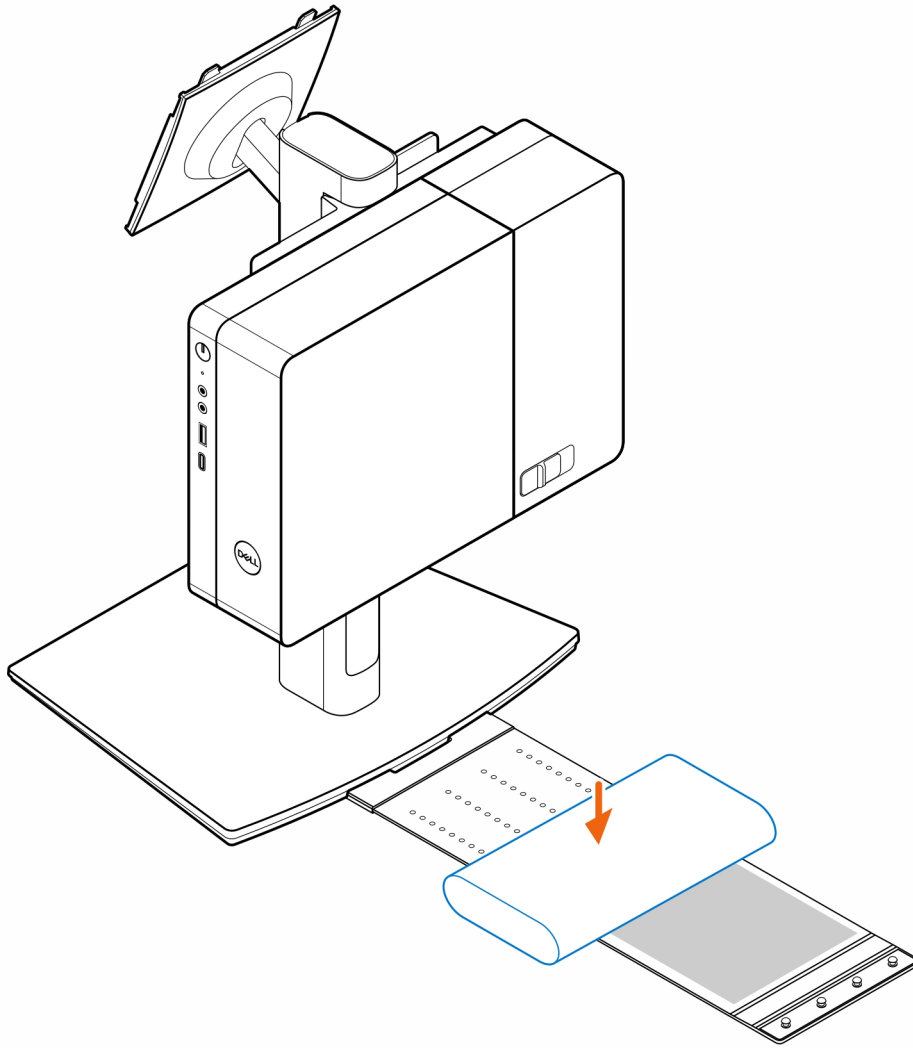
3. Alignez les vis à pas (M4x4) avec les encoches du socle tout-en-un et montez l'ordinateur sur le socle tout-en-un.



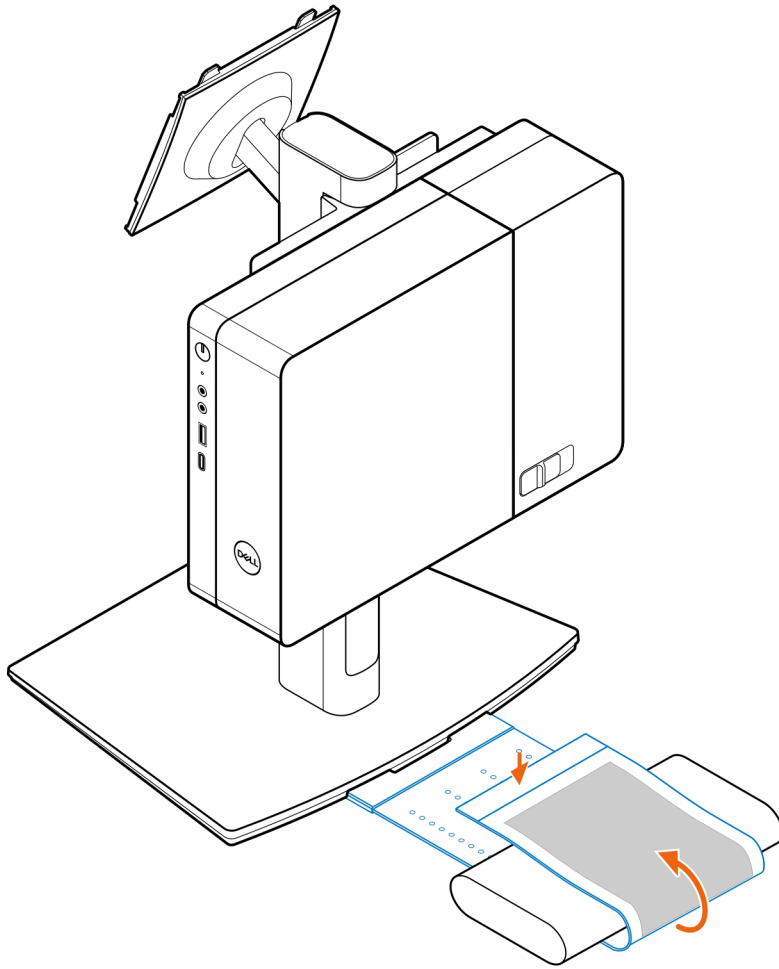
4. Aligned les languettes de la gaine de câble avec les logements situés sur l'ordinateur, puis faites glisser la gaine de câble pour la fixer.



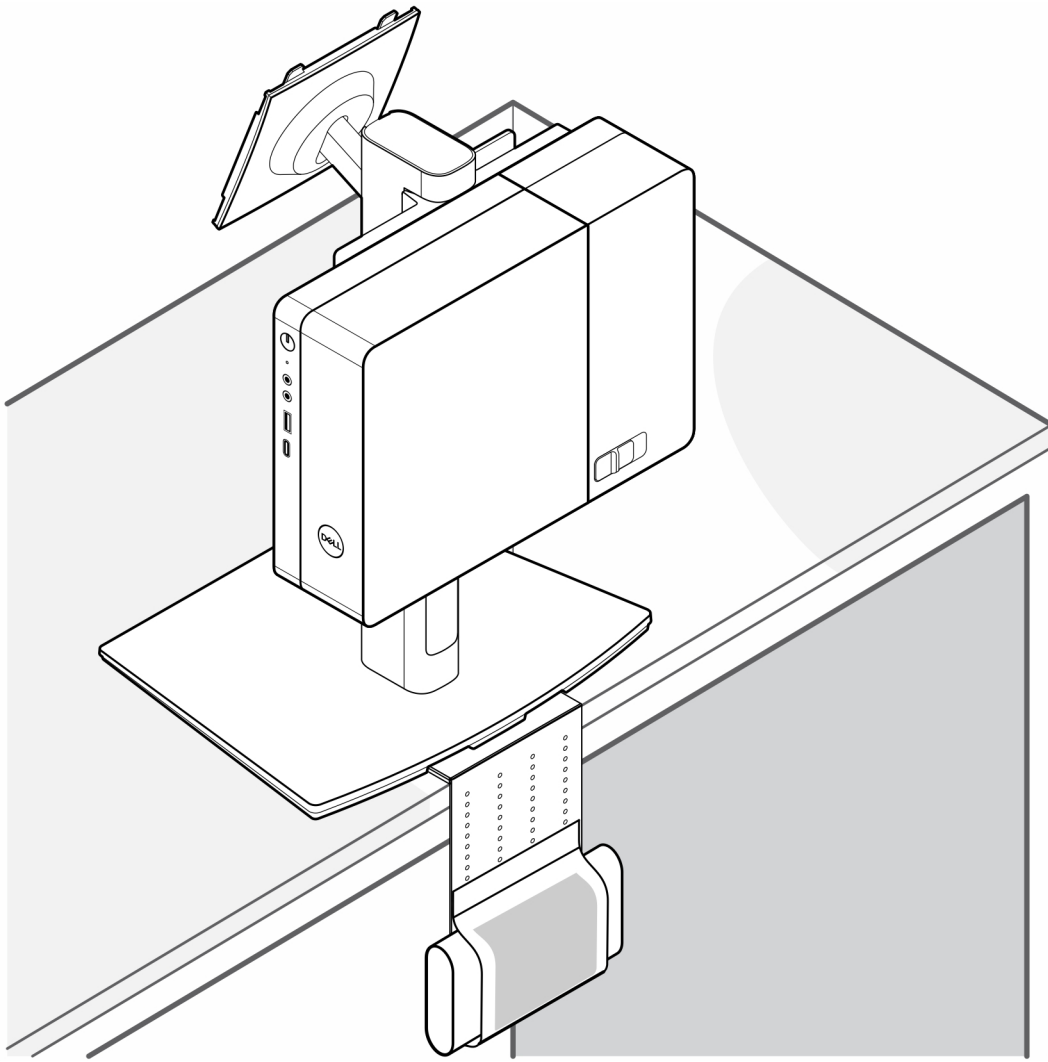
5. Placez l'adaptateur secteur sur son manchon.



6. Entourez l'adaptateur secteur avec le manchon et insérez les languettes de fixation dans les trous du manchon de l'adaptateur secteur à un niveau approprié.



7. Placez le manchon de l'adaptateur secteur derrière le bureau.




# Obtenir de l'aide

## Sujets :

- [Contacter Dell](#)

## Contacter Dell

### Prérequis

 **REMARQUE :** Si vous ne possédez pas une connexion Internet active, vous pourrez trouver les coordonnées sur votre facture d'achat, bordereau d'expédition, acte de vente ou catalogue de produits Dell.

### À propos de cette tâche

Dell offre plusieurs options de service et de support en ligne et par téléphone. La disponibilité des produits varie selon le pays et le produit. Certains services peuvent ne pas être disponibles dans votre région. Pour contacter le service commercial, du support technique ou client de Dell :

### Étapes

1. Rendez-vous sur **Dell.com/support**.
2. Sélectionnez la catégorie de support
3. Recherchez votre pays ou région dans le menu déroulant **Choisissez un pays ou une région** situé au bas de la page.
4. Sélectionnez le lien de service ou de support en fonction de vos besoins.