

Dell EMC PowerEdge R550

Caractéristiques techniques

Remarques, précautions et avertissements

 **REMARQUE** : Une REMARQUE indique des informations importantes qui peuvent vous aider à mieux utiliser votre produit.

 **PRÉCAUTION** : ATTENTION vous avertit d'un risque de dommage matériel ou de perte de données et vous indique comment éviter le problème.

 **AVERTISSEMENT** : un AVERTISSEMENT signale un risque d'endommagement du matériel, de blessure corporelle, voire de décès.

Table des matières

Chapitre 1: Caractéristiques techniques.....	4
Dimensions du boîtier.....	4
Poids du boîtier.....	5
Spécifications du processeur.....	5
Spécifications des blocs d'alimentation (PSU).....	5
Systèmes d'exploitation pris en charge.....	6
Caractéristiques techniques des ventilateurs.....	6
Spécifications de la batterie du système.....	7
Caractéristiques des cartes de montage de cartes d'extension.....	7
Spécifications de la mémoire.....	7
Caractéristiques du contrôleur de stockage.....	8
Disques.....	8
Spécifications des ports et connecteurs.....	8
Caractéristiques des ports USB.....	8
Caractéristiques du port NIC.....	9
Caractéristiques du connecteur série.....	9
Caractéristiques des ports VGA.....	9
Caractéristiques vidéo.....	9
Spécifications environnementales.....	9
Caractéristiques de contamination de particules et gazeuse.....	11
Tableau des restrictions thermiques.....	12

Caractéristiques techniques

Les caractéristiques techniques et environnementales de votre système sont énoncées dans cette section.

Sujets :

- Dimensions du boîtier
- Poids du boîtier
- Spécifications du processeur
- Spécifications des blocs d'alimentation (PSU)
- Systèmes d'exploitation pris en charge
- Caractéristiques techniques des ventilateurs
- Spécifications de la batterie du système
- Caractéristiques des cartes de montage de cartes d'extension
- Spécifications de la mémoire
- Caractéristiques du contrôleur de stockage
- Disques
- Spécifications des ports et connecteurs
- Spécifications environnementales

Dimensions du boîtier

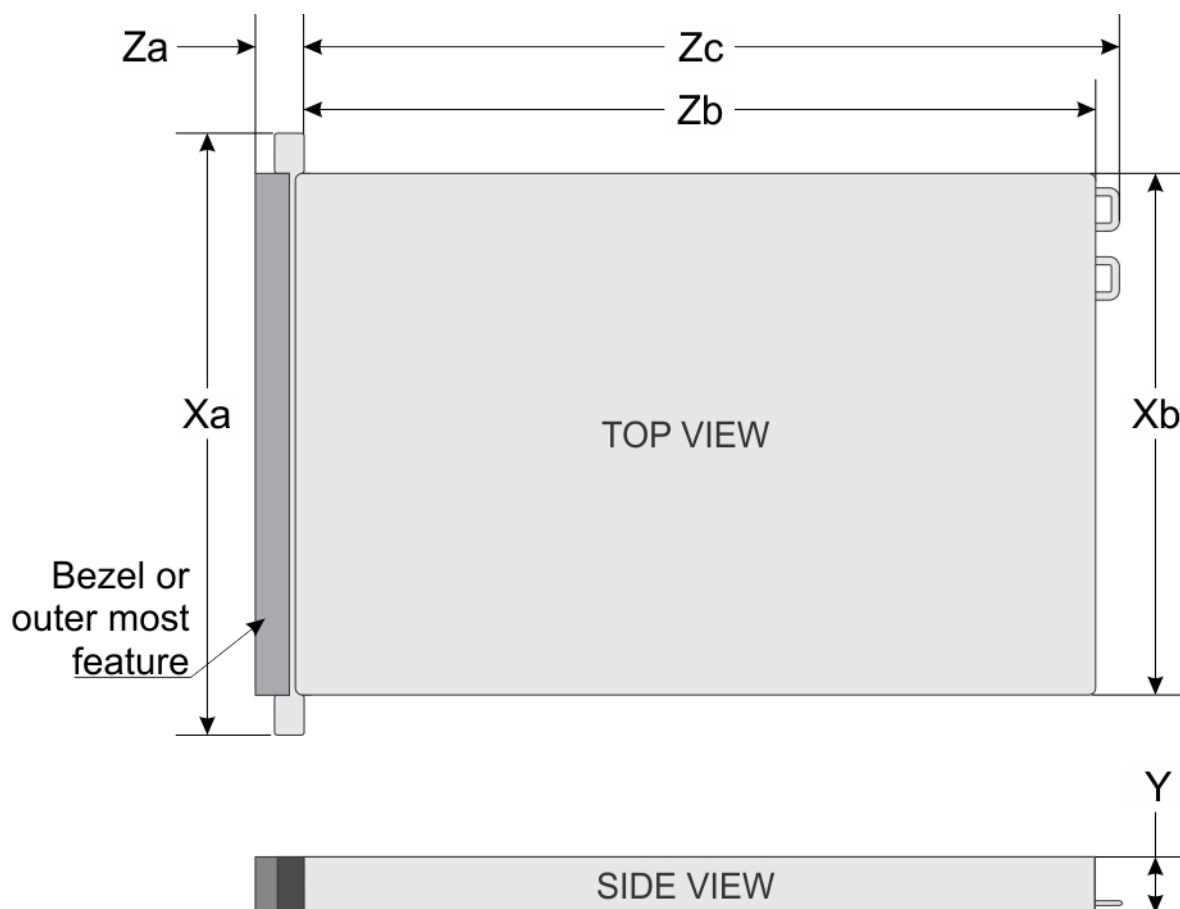


Figure 1. Dimensions du boîtier

Tableau 1. Dimensions du boîtier PowerEdge R550

Disques	Xa	Xb	Y	Za	Zb	Zc
16 disques	482 mm (18,97 pouces)	434 mm (17,08 pouces)	86,8 mm (3,41 pouces)	22 mm (0,86 pouce) Sans panneau 35,84 mm (1,41 pouce) Avec panneau	675,04 mm (26,57 pouces) De l'oreille au boîtier du support en L 650,24 mm (25,6 pouces) De l'oreille à la surface du bloc d'alimentation	685,78 mm (26,99 pouces) Oreille à la poignée du bloc d'alimentation sans bande Velcro
8 disques						

REMARQUE : La distance Zb renvoie à la surface externe de la paroi arrière nominale où se trouvent les connecteurs d'E/S de la carte système.

Poids du boîtier

Tableau 2. Poids du boîtier PowerEdge R550

Configuration du système	Poids maximum (avec tous les disques durs/disques SSD/panneaux)
16 disques de 2,5 pouces	21,94 kg (48,36 lb)
8 disques de 2,5 pouces	20,44 kg (45,06 lb)
8 disques de 3,5 pouces	24,80 kg (54,67 lb)

Spécifications du processeur

Tableau 3. Spécifications du processeur du système PowerEdge R550

Processeur pris en charge	Nombre de processeurs pris en charge
Processeurs Intel Xeon Scalable 3 ^e génération, avec jusqu'à 24 cœurs	jusqu'à deux

Spécifications des blocs d'alimentation (PSU)

Le système PowerEdge R550 prend en charge jusqu'à deux blocs d'alimentation en CA ou CC.

Tableau 4. Spécifications des blocs d'alimentation (PSU)

Bloc d'alimentation	Classe	Dissipation thermique (maximale)	Fréquence	Tension	CA		CC	Courant
					Haute tension 200–240 V	Basse tension 100–120 V		
1 100 W CC	S/O	4 265 BTU/h	S/O	-48–(-60) V	S/O	S/O	1 100 W	27 A
800 W en mode mixte	Platinum	3 000 BTU/h	50/60 Hz	100 à 240 V CA, sélection automatique	800 W	800 W	S/O	9,2 à 4,7 A
	S/O	3 000 BTU/h	S/O	240 V CC, sélection automatique	S/O	S/O	800 W	3,8 A
600 W en mode mixte	Platinum	2 250 BTU/h	50/60 Hz	100 à 240 V CA, sélection automatique	600 W	600 W	S/O	7,1 à 3,6 A

Tableau 4. Spécifications des blocs d'alimentation (PSU) (suite)

Bloc d'alimentation	Classe	Dissipation thermique (maximale)	Fréquence	Tension	CA		CC	Courant
					Haute tension 200–240 V	Basse tension 100–120 V		
	S/O	2 250 BTU/h	S/O	240 V CC, sélection automatique	S/O	S/O	600 W	2,9 A

REMARQUE : Ce système est également conçu pour se connecter aux systèmes d'alimentation informatiques avec une tension phase à phase ne dépassant pas 240 V.

REMARQUE : La dissipation thermique est calculée à partir de la puissance nominale du bloc d'alimentation.

REMARQUE : Lorsque vous sélectionnez ou mettez à niveau la configuration du système, vérifiez sa consommation électrique avec Dell Energy Smart Solution Advisor disponible sur Dell.com/ESSA pour assurer une utilisation optimale de l'alimentation.

Systèmes d'exploitation pris en charge

Le système PowerEdge R550 prend en charge les systèmes d'exploitation suivants :

- Canonical Ubuntu Server LTS
- Hyperviseur Citrix
- Microsoft Windows Server avec Hyper-V
- Red Hat Enterprise Linux
- SUSE Linux Enterprise Server
- VMware ESXi

Pour plus d'informations, consultez www.dell.com/ossupport.

Caractéristiques techniques des ventilateurs

Le système PowerEdge R550 prend en charge jusqu'à cinq ventilateurs standard.

Tableau 5. Caractéristiques techniques des ventilateurs



Type de ventilateur	Abréviation	Désigné également sous le nom	Couleur de l'étiquette	Image de l'étiquette
Ventilateur standard	STD	STD	Sans étiquette	
Ventilateur hautes performances (niveau Silver)	HPR SLVR	HPR	Silver	REMARQUE : Les nouveaux ventilateurs comportent l'étiquette Hautes performances (qualité Silver) tandis que les anciens ventilateurs portent l'étiquette Hautes performances.

Tableau 5. Caractéristiques techniques des ventilateurs (suite)

Type de ventilateur	Abréviation	Désigné également sous le nom	Couleur de l'étiquette	Image de l'étiquette
				 <p>Figure 2. Ventilateur hautes performances</p>

Spécifications de la batterie du système

Le PowerEdge R550 système prend en charge une Pile bouton au lithium CR 2032 (3 V).

Caractéristiques des cartes de montage de cartes d'extension

Le système PowerEdge R550 prend en charge jusqu'à quatre logements PCI Express (PCIe) (3 logements Gen4 et 1 logement Gen 3) sur la carte système.

Tableau 6. Logements de carte d'extension pris en charge sur la carte système

Logement PCIe	Carte de montage pour carte d'extension	Connexion des processeurs	Hauteur	Longueur	Largeur du logement
Logement 1	s.o.	Processeur 1	Profil bas	Demi-longueur	x16
Logement 2	s.o.	PCH	Profil bas	Demi-longueur	x8 (liaison x4)
Logement 5	s.o.	Processeur 2	Profil bas	Demi-longueur	x16
Logement 6	s.o.	Processeur 2	Profil bas	Demi-longueur	x16

Spécifications de la mémoire

Le système PowerEdge R550 prend en charge les spécifications de mémoire suivantes pour un fonctionnement optimal.

Tableau 7. Spécifications de la mémoire

Type de module DIMM	Rangée DIMM	Capacité DIMM	Monoprocasseur		Doubles processeurs	
			Capacité minimale du module DIMM	Capacité maximale du module DIMM	Capacité minimale du module DIMM	Capacité maximale du module DIMM
Barrette RDIMM	Une rangée	8 Go	8 Go	64 Go	16 Go	128 Go

Tableau 7. Spécifications de la mémoire (suite)

Type de module DIMM	Rangée DIMM	Capacité DIMM	Monoprocasseur		Doubles processeurs	
			Capacité minimale du module DIMM	Capacité maximale du module DIMM	Capacité minimale du module DIMM	Capacité maximale du module DIMM
	Double rangée	16 Go	16 Go	128 Go	32 Go	256 Go
		32 Go	32 Go	256 Go	64 Go	512 Go
		64 Go	64 Go	512 Go	128 Go	1 To

Tableau 8. Sockets de module de mémoire

Sockets de module de mémoire	Vitesse
16 à 288 broches	2 933 MT/s

Caractéristiques du contrôleur de stockage

Le système PowerEdge R550 prend en charge les cartes contrôleur suivantes :

Tableau 9. Cartes contrôleur de stockage du système

Contrôleurs internes	Contrôleurs externes :
<ul style="list-style-type: none"> • S150 • PERC H345 • PERC H355 • PERC H745 • PERC H755 • HBA355i • Boot Optimized Storage Subsystem (BOSS-S2) : HWRAID 2 disques SSD M.2 de 240 Go ou 480 Go 	<ul style="list-style-type: none"> • PERC H840 • HBA355e

Disques

Le système PowerEdge R550 prend en charge :

- 16 disques de 2,5 pouces SAS/SATA de 2,5 pouces
- 8 disques de 2,5 pouces SAS/SATA de 2,5 pouces
- 8 disques de 3,5 pouces SAS/SATA de 3,5 pouces

Spécifications des ports et connecteurs

Caractéristiques des ports USB

Tableau 10. Caractéristiques des ports USB du système PowerEdge R550

Avant		Arrière		Interne (en option)	
Type de port USB	Nb de ports	Type de port USB	Nb de ports	Type de port USB	Nb de ports
Port de type USB 2.0	un	Port de type USB 2.0	un	Port interne USB 3.0	un
Port iDRAC Direct (micro USB 2.0 type AB)	un	Ports compatibles USB 3.0 Port USB 3.0	un		

REMARQUE : Le port de type micro USB 2.0-AB peut uniquement être utilisé comme un port iDRAC direct ou un port de gestion.

Caractéristiques du port NIC

Le système PowerEdge R550 prend en charge jusqu'à deux ports de contrôleur d'interface réseau (NIC) 10/100/1000 Mb/s intégrés au LAN sur la carte mère (LOM) et intégrés aux cartes OCP (en option).

Tableau 11. Caractéristiques du port NIC du système

Fonctionnalité	Spécifications
carte LOM	2 x 1 GbE
Carte OCP (OCP 3.0)	4 x 1 GbE, 2 x 10 GbE, 2 x 25 GbE

Caractéristiques du connecteur série

Le système PowerEdge R550 prend en charge un connecteur série à carte (en option) à l'arrière du système de Connecteur à 9 broches à DTE (Data Terminal Equipment) conforme à la norme 16550 .

La procédure d'installation de la carte du connecteur série (en option) est identique à celle de la plaque de recouvrement de carte d'extension.

Caractéristiques des ports VGA

Le système PowerEdge R550 prend en charge deux ports VGA DB-15 sur les panneaux avant et arrière du système.

Caractéristiques vidéo

Le système PowerEdge R550 prend en charge le contrôleur graphique Matrox G200 intégré avec 16 Mo de mémoire tampon vidéo.

Tableau 12. Options de résolution vidéo prises en charge par le système

Résolution	Taux d'actualisation (Hz)	Profondeur de couleur (bits)
1 024 x 768	60	8, 16, 32
1 280 x 800	60	8, 16, 32
1 280 x 1 024	60	8, 16, 32
1 360 x 768	60	8, 16, 32
1 440 x 900	60	8, 16, 32
1 600 x 900	60	8, 16, 32
1 600 x 1 200	60	8, 16, 32
1 680 x 1 050	60	8, 16, 32
1 920 x 1 080	60	8, 16, 32
1 920 x 1 200	60	8, 16, 32

Spécifications environnementales

REMARQUE : Pour plus d'informations sur les certifications environnementales, veuillez consulter la *fiche technique environnementale du produit* qui se trouve dans la section Documentation > Informations réglementaires sur www.dell.com/support/home.

Tableau 13. Plages climatiques opérationnelles de catégorie A2

Température	Spécifications
Opérations continues autorisées	
Plages de températures pour une altitude ≤ à 900 mètres (≤ à 2 953 pieds)	10 °C à 35 °C (50 °F à 95 °F) sans lumière directe du soleil sur l'équipement
Plages de taux d'humidité (sans condensation permanente)	De 8 % d'humidité relative, avec un point de condensation minimale de -12 °C, à 80 % d'humidité relative, avec un point de condensation maximale de 21 °C (69,8 °F)
Déclassement de l'altitude opérationnelle	La température maximale est réduite de 1 °C/300 m (1,8 °F/984 pieds) au-dessus de 900 m (2 953 pieds).

Tableau 14. Plages climatiques opérationnelles de catégorie A3

Température	Spécifications
Opérations continues autorisées	
Plages de températures pour une altitude ≤ à 900 mètres (≤ à 2 953 pieds)	De 5 à 40 °C (41 à 104 °F) sans lumière solaire directe sur l'équipement
Plages de taux d'humidité (sans condensation permanente)	De 8 % d'humidité relative, avec un point de condensation minimale de -12 °C, à 85 % d'humidité relative, avec un point de condensation maximale de 24 °C (75,2 °F)
Déclassement de l'altitude opérationnelle	La température maximale est réduite de 1 °C/175 m (1,8 °F/574 pieds) au-dessus de 900 m (2 953 pieds).

Tableau 15. Plages climatiques opérationnelles de catégorie A4

Température	Spécifications
Opérations continues autorisées	
Plages de températures pour une altitude ≤ à 900 mètres (≤ à 2 953 pieds)	De 5 à 45 °C (41 à 113 °F) sans lumière solaire directe sur l'équipement
Plages de taux d'humidité (sans condensation permanente)	De 8 % d'humidité relative, avec un point de condensation minimale de -12 °C, à 90 % d'humidité relative, avec un point de condensation maximale de 24 °C (75,2 °F)
Déclassement de l'altitude opérationnelle	La température maximale est réduite de 1 °C/125 m (1,8 °F/410 pieds) au-dessus de 900 m (2 953 pieds).

Tableau 16. Exigences partagées par toutes les catégories


Température	Spécifications
Opérations continues autorisées	
Gradient de température maximal (s'applique au fonctionnement et à l'arrêt)	20 °C en une heure* (36 °F en une heure) et 5 °C en 15 minutes (9 °F en 15 minutes), 5 °C en une heure* (9 °F en une heure*) pour les bandes  REMARQUE : * Selon les consignes thermiques de l'ASHRAE pour le matériel de bande, il ne s'agit pas de taux instantanés de variation de la température.
Limites de température hors fonctionnement	-40 °C à 65 °C (-104 °F à 149 °F)
Limites d'humidité hors fonctionnement (sans condensation permanente)	5 % à 95 % d'humidité relative et point de condensation maximal de 27 °C (80,6 °F)
Altitude hors fonctionnement maximale	12 000 mètres (39 370 pieds)
Altitude de fonctionnement maximale	3 048 mètres (10 000 pieds)

Tableau 17. Caractéristiques de vibration maximale

Vibration maximale	Spécifications
En fonctionnement	0,21 Grms de 5 Hz à 500 Hz pendant 10 min (axes x, y et z)
Stockage	1,88 Grms de 10 Hz à 500 Hz pendant 15 min (les six côtés testés).

Tableau 18. Spécifications d'onde de choc maximale

Onde de choc maximale	Spécifications
En fonctionnement	Six chocs consécutifs de 6 G en positif et négatif sur les axes x, y et z pendant un maximum de 11 ms. Six chocs consécutifs de 6 G en positif et négatif sur les axes x, y et z pendant un maximum de 11 ms.
Stockage	Six chocs consécutifs de 71 G pendant un maximum de 2 ms en positif et négatif sur les axes x, y et z (une impulsion de chaque côté du système)

Caractéristiques de contamination de particules et gazeuse

Le tableau suivant définit les limitations qui permettent d'éviter les dommages et/ou les pannes d'équipement informatique causés par une contamination particulaire ou gazeuse. Si les niveaux de contamination particulaire ou gazeuse dépassent les limites indiquées et causent des dommages ou une panne d'équipement, vous devez rectifier les conditions environnementales. Les mesures correctives de ces conditions environnementales relèvent de la responsabilité du client.

Tableau 19. Caractéristiques de contamination particulaire

Contamination particulaire	Spécifications
Filtration de l'air	Filtration de l'air du datacenter telle que définie par l'ISO Classe 8 d'après la norme ISO 14644-1, avec une limite de confiance maximale de 95 %. <i>i</i> REMARQUE : Cette condition s'applique uniquement aux environnements de datacenter. Les exigences de filtration d'air ne s'appliquent pas aux équipements IT conçus pour être utilisés en dehors d'un datacenter, dans des environnements tels qu'un bureau ou en usine. <i>i</i> REMARQUE : L'air qui entre dans le datacenter doit avoir une filtration MERV11 ou MERV13.
Poussières conductrices	L'air doit être dépourvu de poussières conductrices, barbes de zinc, ou autres particules conductrices. <i>i</i> REMARQUE : Cette condition s'applique aux environnements avec et sans datacenter.
Poussières corrosives	<ul style="list-style-type: none"> L'air doit être dépourvu de poussières corrosives. Les poussières résiduelles présentes dans l'air doivent avoir un point déliquescent inférieur à une humidité relative de 60 %. <i>i</i> REMARQUE : Cette condition s'applique aux environnements avec et sans datacenter.

Tableau 20. Caractéristiques de contamination gazeuse

Contamination gazeuse	Spécifications
Vitesse de corrosion d'éprouvette de cuivre	<300 Å/mois selon la Classe G1 telle que définie par ANSI/ISA71.04-2013
Vitesse de corrosion d'éprouvette d'argent	< à 200 Å/mois conformément à la norme ANSI/ISA71.04-2013.

i **REMARQUE :** Niveaux de contaminants corrosifs maximaux mesurés à ≤50% d'humidité relative.

Tableau des restrictions thermiques

Tableau 21. Référence des libellés

Étiquette	Description
STD	Standard
HSK	Dissipateur de chaleur
Demi-hauteur	Profil bas
FH	Hauteur standard

Tableau 22. Tableau des restrictions thermiques

Configuration		8 disques SAS/SATA de 2,5 pouces	16 disques SAS/SATA de 2,5 pouces	8 disques SAS/SATA de 3,5 pouces	Température ambiante
Stockage arrière		Aucun disque arrière	Aucun disque arrière	Aucun disque arrière	
Enveloppe TDP/ cTDP du processeur	105 W	Dissipateur de chaleur STD 2U avec ventilateur STD			35 °C
	120 W				35 °C
	135 W				35 °C
	150 W				35 °C
	165 W	Dissipateur de chaleur HPR 2U avec ventilateur STD			35 °C
	185 W				35 °C

REMARQUE : Le cache de ventilateur est requis pour cinq configurations de ventilateur standard.

REMARQUE : Le processeur graphique n'est pris en charge dans aucune des configurations.

REMARQUE : Le carénage OCP est requis si le module de la carte de montage n'est pas installé.

REMARQUE : Le cache de processeur est requis pour une configuration de processeur.

Adaptateurs de carte PCIe et autres restrictions relatives aux logements

- Peut prendre en charge Mellanox CX6-DX avec un émetteur-récepteur optique Finisar 100G QSFP28 pour tous les logements.
- Mellanox Starlord CX6 Dx DP 100 GbE avec QSFP56 (MFS1S00-V003E) limitées à aux logements 1, 3 et 6 dans toutes les configurations.

Tableau 23. Tableau du processeur et du dissipateur de chaleur

Dissipateur de chaleur	TDP du processeur
Dissipateur de chaleur STD 2U	< 165 W
HPR HSK 2U	>= 165 W

Restrictions thermiques de l'environnement ASHRAE A3 et A4

- Deux blocs d'alimentation sont requis en mode redondant. En cas de défaillance du bloc d'alimentation, les performances du système peuvent être réduites.
- Les processeurs ayant une puissance de conception thermique (TDP) supérieure ou égale à 185 W ne sont pas pris en charge.
- Le stockage avant n'est pas pris en charge dans une configuration SAS/SATA de 12 disques de 3,5 pouces.
- Les cartes de périphériques non homologuées par Dell et/ou les cartes de périphériques supérieures à 25 W ne sont pas prises en charge.

- Les émetteurs-récepteurs OCP dont la spécification est supérieure ou égale à 70 °C ne sont pas pris en charge.
- La carte OCP dotée d'un débit de transmission supérieur à 25 Go n'est pas prise en charge.
- Les disques SSD PCIe ne sont pas pris en charge.
- La carte BOSS (M.2) n'est pas prise en charge.