

Guide de l'utilisateur de l'adaptateur de bus hôte Dell Technologies

HBA séries 355 et 350

Remarques, précautions et avertissements

 **REMARQUE** : Une REMARQUE indique des informations importantes qui peuvent vous aider à mieux utiliser votre produit.

 **PRÉCAUTION** : ATTENTION vous avertit d'un risque de dommage matériel ou de perte de données et vous indique comment éviter le problème.

 **AVERTISSEMENT** : Un AVERTISSEMENT signale un risque d'endommagement du matériel, de blessure corporelle, voire de décès.

Table des matières

Chapitre 1: Adaptateur Dell HBA355i, Carte avant Dell HBA355i, Adaptateur Dell HBA355e, Dell HBA350i MX, Adaptateur Dell HBA350i et Dell HBA350i MM.....	6
Adaptateur Dell HBA355i.....	7
Carte avant Dell HBA355i.....	7
Adaptateur Dell HBA355e.....	8
Dell HBA350i MX.....	8
Adaptateur Dell HBA350i.....	9
Dell HBA350i MM.....	9
Caractéristiques techniques de l'Adaptateur Dell HBA355i, de la Carte avant Dell HBA355i, de l'Adaptateur Dell HBA355e, du contrôleur Dell HBA350i MX, de l'Adaptateur Dell HBA350i et de la Dell HBA350i MM.....	9
Systèmes PowerEdge pris en charge par l'Adaptateur Dell HBA355i.....	10
Systèmes PowerEdge pris en charge par la carte avant Carte avant Dell HBA355i.....	11
Systèmes PowerEdge pris en charge par l'Adaptateur Dell HBA355e.....	11
Systèmes PowerEdge pris en charge par Dell HBA350i MX.....	12
Systèmes PowerEdge pris en charge par l'Adaptateur Dell HBA350i.....	12
Systèmes PowerEdge pris en charge par Dell HBA350i MM.....	13
Systèmes d'exploitation compatibles avec les cartes Adaptateur Dell HBA355i.....	13
Prise en charge des boîtiers MD1400 et MD1420 pour l'Adaptateur Dell HBA355e.....	13
Matrice de support des ports pour une configuration à double chemin sur des boîtiers MD1400 et MD1420.....	13
Prise en charge du boîtier ME484 pour l'Adaptateur Dell HBA355e.....	14
Matrice de support des ports pour une configuration à double chemin sur le boîtier ME484.....	14
Boîtier MD24xx pris en charge par l'adaptateur Dell HBA355e.....	15
Configurations de câbles prises en charge.....	15
Prise en charge des lecteurs de bande externes pour l'Adaptateur Dell HBA355e.....	15
Prise en charge du lecteur de bande interne pour les adaptateurs Adaptateur Dell HBA355i et Adaptateur Dell HBA350i.....	16
Chapitre 2: Applications prises en charge par l'Adaptateur Dell HBA355i, la Carte avant Dell HBA355i, l'Adaptateur Dell HBA355e, la Dell HBA350i MX, l'Adaptateur Dell HBA350i et Dell HBA350i MM.....	17
Utilitaire de configuration HII (Human Interface Infrastructure).....	17
Gestion du stockage Dell OpenManage.....	17
Integrated Dell Remote Access Controller et Lifecycle Controller.....	17
L'interface de ligne de commande.....	18
Chapitre 3: Prise en charge multichemins sur l'Adaptateur Dell HBA355e.....	19
Configuration du multiacheminement Dell HBA avec HII.....	19
Configuration du multiacheminement Dell HBA avec Windows.....	19
Configuration du multiacheminement Dell HBA avec iDRAC.....	20
Configuration du multiacheminement Dell HBA avec Linux.....	20
Configuration du multiacheminement Dell HBA avec VMware.....	20

Chapitre 4: Fonctionnalité de l'Adaptateur Dell HBA355i, de la Carte avant Dell HBA355i, de l'Adaptateur Dell HBA355e, de la Dell HBA350i MX, de l'Adaptateur Dell HBA350i et de Dell HBA350i MM.....	21
Racine de confiance matérielle.....	21
Aucune prise en charge de RAID.....	21
Prise en charge de la gestion des événements pour l'Adaptateur Dell HBA355i, la Carte avant Dell HBA355i, l'Adaptateur Dell HBA355e, la carte Dell HBA350i MX, l'Adaptateur Dell HBA350i et la Dell HBA350i MM.....	21
Activité des voyants LED.....	22
Chapitre 5: Installation et retrait des cartes.....	23
Consignes de sécurité.....	23
Avant d'intervenir à l'intérieur de votre système.....	24
Retrait de l'Adaptateur Dell HBA355i.....	24
Installation de l'Adaptateur Dell HBA355i.....	25
Retrait de la Carte avant Dell HBA355i.....	26
Installation de la Carte avant Dell HBA355i.....	27
Retrait de l'Adaptateur Dell HBA355e.....	28
Installation de l'Adaptateur Dell HBA355e.....	29
Connexion de l'adaptateur Adaptateur Dell HBA355e au boîtier de stockage.....	30
Connexion d'un adaptateur HBA355e aux boîtiers MD24xx.....	32
Retrait de la carte Dell HBA350i MX.....	33
Installation de la carte Dell HBA350i MX.....	34
Retrait de l'Adaptateur Dell HBA350i.....	35
Installation de l'Adaptateur Dell HBA350i.....	36
Retrait de la Dell HBA350i MM.....	37
Installation du HBA350i MM.....	39
Chapitre 6: Pilote pris en charge pour l'Adaptateur Dell HBA355i, la Carte avant Dell HBA355i, l'Adaptateur Dell HBA355e, la Dell HBA350i MX, l'Adaptateur Dell HBA350i et Dell HBA350i MM.....	41
Création d'un support de pilotes de périphériques.....	41
Téléchargement et enregistrement des pilotes de l'Adaptateur Dell HBA355i, de la Carte avant Dell HBA355i, de l'Adaptateur Dell HBA355e de la Dell HBA350i MX, de l'Adaptateur Dell HBA350i et de la Dell HBA350i MM à l'aide du site de support.....	41
Téléchargement et enregistrement des pilotes de l'Adaptateur Dell HBA355i, de la Carte avant Dell HBA355i, de l'Adaptateur Dell HBA355e, de la Dell HBA350i MX, de l'Adaptateur Dell HBA350i et de la Dell HBA350i MM à l'aide du support Outils de service et diagnostic des systèmes Dell.....	42
Installation des pilotes Windows.....	42
Installation de l'Adaptateur Dell HBA355i, de la Carte avant Dell HBA355i, de l'Adaptateur Dell HBA355e, du contrôleur Dell HBA350i MX, de l'Adaptateur Dell HBA350i, de la Dell HBA350i MM et des pilotes lors d'une nouvelle installation de l'instance Windows Server 2016 (et versions ultérieures).....	43
Installation du pilote de l'Adaptateur Dell HBA355i, de la carte avant Carte avant Dell HBA355i, de l'Adaptateur Dell HBA355e, de la Dell HBA350i MX, de l'Adaptateur Dell HBA350i et de la Dell HBA350i MM sur lequel l'instance Windows Server 2016 ou version ultérieure) est déjà installée.....	43
Mise à jour du pilote de l'Adaptateur Dell HBA355i, de la Carte avant Dell HBA355i, de l'Adaptateur Dell HBA355e, du contrôleur Dell HBA350i MX, de l'Adaptateur Dell HBA350i et du Dell HBA350i MM qui s'exécute sous Windows Server 2016 ou version ultérieure.....	43
Installation du pilote Linux.....	44
Installation ou mise à jour d'un package de pilotes RPM avec prise en charge KMOD.....	45
Installation ou mise à jour d'un package de pilotes RPM avec prise en charge KMP.....	45

Chargement du pilote lors de l'installation d'un système d'exploitation.....	46
Chapitre 7: Gestion de l'Adaptateur Dell HBA355i, de la carte avant Carte avant Dell HBA355i, de l'Adaptateur Dell HBA355e, de la Dell HBA350i MX et de l'Adaptateur Dell HBA350i et du Dell HBA350i MM à l'aide de l'utilitaire de configuration HII.....	47
Accès à l'utilitaire de configuration HII.....	47
Quitter l'utilitaire de configuration HII.....	48
Accès à l'utilitaire de configuration.....	48
Gestion des contrôleurs.....	48
Affichage des propriétés du contrôleur.....	49
Actualisation de la topologie.....	49
Propriétés de l'appareil.....	49
Chapitre 8: Mise à jour du firmware de l'Adaptateur Dell HBA355i, de la Carte avant Dell HBA355i, de l'Adaptateur Dell HBA355e, de la Dell HBA350i MX, de l'Adaptateur Dell HBA350i et de la Dell HBA350i MM à l'aide d'un package DUP.....	51
Mise à niveau du contrôleur du firmware à l'aide du DUP (Dell Update Package).....	51
Chapitre 9: Obtention d'aide.....	52
Informations sur le recyclage ou la fin de vie.....	52
Contacter Dell.....	52
Obtention du support automatique avec SupportAssist.....	52
Chapitre 10: Dépannage.....	54
Problèmes recensés.....	54
L'ID du boîtier (EID) ou l'ID de l'appareil (DID) peut changer après un redémarrage.....	54
VendorID et ProductID pour les lecteurs de bande externes.....	54
VendorID et ProductID pour les lecteurs de bande internes.....	54
Partition réservée au système après l'installation de Windows.....	54
Les paramètres d'appareil dans HII affichent des informations sur les logements PCIe.....	55
Sélection du disque pour l'installation du système d'exploitation en mode hérité.....	55
Message de modification de la configuration de l'adaptateur.....	55
La mise à niveau de firmware vers des versions ultérieures ou antérieures à partir d'un package DUP n'est pas prise en charge sur Ubuntu.....	55
Chapitre 11: Ressources de documentation.....	56

Adaptateur Dell HBA355i, Carte avant Dell HBA355i, Adaptateur Dell HBA355e, Dell HBA350i MX, Adaptateur Dell HBA350i et Dell HBA350i MM

L'Dell Host Bus Adapter 355i (Adaptateur Dell HBA355i), la Dell Host Bus Adapter 355i avant (Carte avant Dell HBA355i), la Dell Host Bus Adapter 350i MX (Dell HBA350i MX), Dell Host Bus Adapter 350i (Adaptateur Dell HBA350i), et Dell Host Bus Adapter 350i mini molithique (Dell HBA350i MM) sont des cartes de solutions non RAID qui peuvent être utilisées comme contrôleur de démarrage et comme contrôleur de données.

Dell Host Bus Adapter 355e (Adaptateur Dell HBA355e) est une carte de solution non RAID utilisée en tant que responsable du traitement des données et qui se connecte à des lecteurs de bande et à des JBOD externes.

Ces cartes possèdent notamment les fonctionnalités suivantes :

- Toutes les cartes sont de type PCIe et sont dotées d'interfaces hôtes PCIe x8 Gen 4.
- Toutes les cartes sont dotées d'interfaces d'appareil double SAS/SATA Gen 3.
- Chaque carte prend en charge les disques SAS et SATA.
- L'Adaptateur HBA355i et la HBA355i avant disposent de 16 voies SAS pour un appareil cible et peuvent prendre en charge jusqu'à 16 disques sans module d'extension.
- L'Adaptateur HBA350i dispose de 8 voies SAS pour un appareil cible et peut prendre en charge jusqu'à 8 disques sans module d'extension.
- La carte HBA350i MX dispose de 8 voies et prend en charge jusqu'à seulement 8 disques sans module d'extension.
- La carte HBA355e dispose de voies x16 qui peuvent être connectées à des appareils cibles externes tels que des boîtiers (ME484, MD1420 et MD1400) et des lecteurs de bande (LTO 6/7/8/9).
- La HBA350i MM dispose de 8 voies SAS pour un appareil cible et peut prendre en charge jusqu'à 8 disques sans module d'extension.

REMARQUE : Pour plus d'informations sur la sécurité, les réglementations et l'ergonomie de ces appareils, et sur la gestion à distance avec un contrôleur iDRAC (Integrated Dell Remote Access Controller) ou LC (Lifecycle Controller), consultez la documentation associée à votre plate-forme.

REMARQUE : La Dell HBA350i MM présente des variations de format (demi-hauteur) pour des plates-formes spécifiques. Pour plus d'informations, reportez-vous aux manuels de votre plate-forme.

Pour plus d'informations, reportez-vous aux manuels de votre plate-forme.

Sujets :

- [Adaptateur Dell HBA355i](#)
- [Carte avant Dell HBA355i](#)
- [Adaptateur Dell HBA355e](#)
- [Dell HBA350i MX](#)
- [Adaptateur Dell HBA350i](#)
- [Dell HBA350i MM](#)
- [Caractéristiques techniques de l'Adaptateur Dell HBA355i, de la Carte avant Dell HBA355i, de l'Adaptateur Dell HBA355e, du contrôleur Dell HBA350i MX, de l'Adaptateur Dell HBA350i et de la Dell HBA350i MM.](#)
- [Systèmes PowerEdge pris en charge par l'Adaptateur Dell HBA355i](#)
- [Systèmes PowerEdge pris en charge par la carte avant Carte avant Dell HBA355i](#)
- [Systèmes PowerEdge pris en charge par l'Adaptateur Dell HBA355e](#)
- [Systèmes PowerEdge pris en charge par Dell HBA350i MX](#)
- [Systèmes PowerEdge pris en charge par l'Adaptateur Dell HBA350i](#)
- [Systèmes PowerEdge pris en charge par Dell HBA350i MM](#)
- [Systèmes d'exploitation compatibles avec les cartes Adaptateur Dell HBA355i](#)

- Prise en charge des boîtiers MD1400 et MD1420 pour l'Adaptateur Dell HBA355e
- Matrice de support des ports pour une configuration à double chemin sur des boîtiers MD1400 et MD1420
- Prise en charge du boîtier ME484 pour l'Adaptateur Dell HBA355e
- Matrice de support des ports pour une configuration à double chemin sur le boîtier ME484
- Boîtier MD24xx pris en charge par l'adaptateur Dell HBA355e
- Configurations de câbles prises en charge
- Prise en charge des lecteurs de bande externes pour l'Adaptateur Dell HBA355e
- Prise en charge du lecteur de bande interne pour les adaptateurs Adaptateur Dell HBA355i et Adaptateur Dell HBA350i

Adaptateur Dell HBA355i

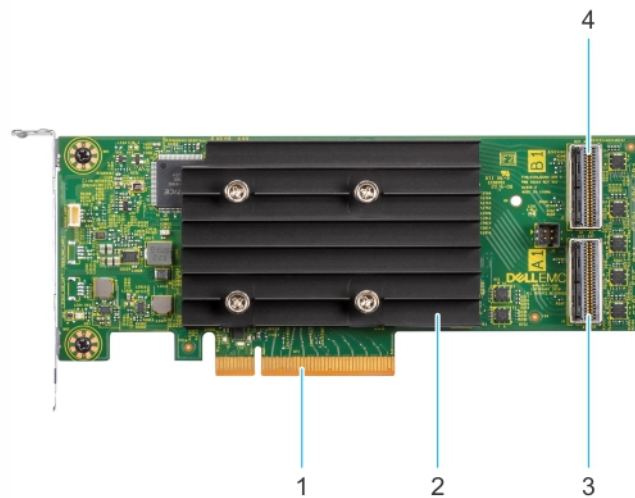


Figure 1. Adaptateur HBA355i

- | | |
|---------------------------------------|--|
| 1. connecteur PCIe | 2. Dissipateur de chaleur |
| 3. Port A du connecteur SAS principal | 4. Port B du connecteur SAS secondaire |

Carte avant Dell HBA355i

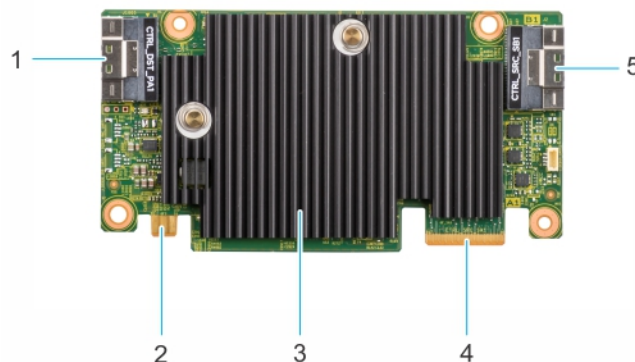


Figure 2. Carte avant Dell HBA355i

- | | |
|--|---------------------------------------|
| 1. connecteur PCIe | 2. Connecteur d'alimentation |
| 3. Dissipateur de chaleur | 4. Port A du connecteur SAS principal |
| 5. Port B du connecteur SAS secondaire | |

Adaptateur Dell HBA355e

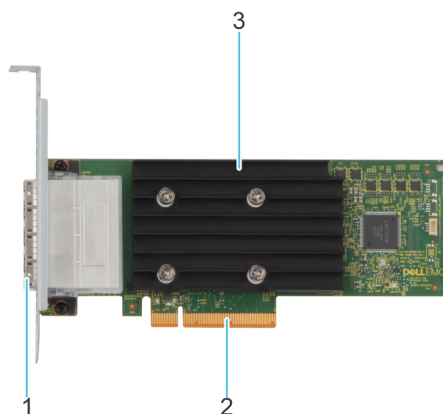


Figure 3. Adaptateur Dell HBA355e

1. Ports SAS externes (port 0, port 1, port 2 et port 3)
2. connecteur PCIe
3. Dissipateur de chaleur

Dell HBA350i MX

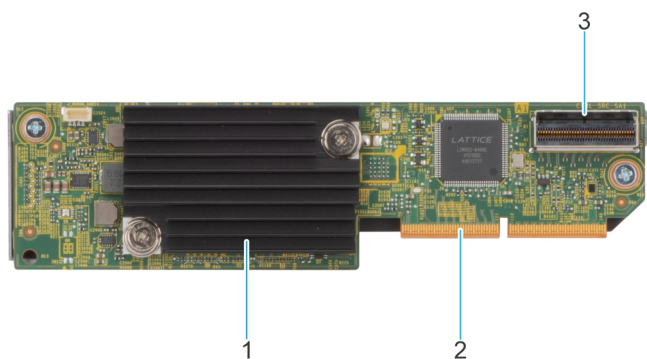


Figure 4. Fonctionnalités de la carte Dell HBA350i MX

1. Dissipateur de chaleur
2. connecteur PCIe
3. Port A du connecteur SAS

Adaptateur Dell HBA350i

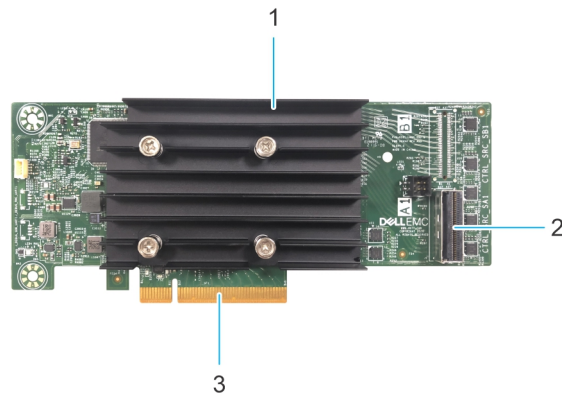


Figure 5. Adaptateur Dell HBA350i

1. Dissipateur de chaleur
2. Port du connecteur SAS
3. connecteur PCIe

Dell HBA350i MM

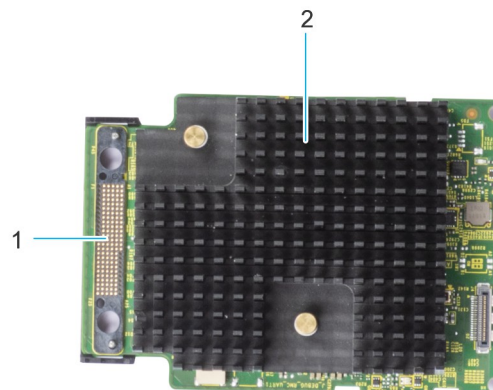


Figure 6. Dell HBA350i MM

1. Connexion du câble SAS
2. Dissipateur de chaleur

Caractéristiques techniques de l'Adaptateur Dell HBA355i, de la Carte avant Dell HBA355i, de l'Adaptateur Dell HBA355e,

du contrôleur Dell HBA350i MX, de l'Adaptateur Dell HBA350i et de la Dell HBA350i MM.

Le tableau suivant décrit les caractéristiques de carte de l'Adaptateur HBA355i, de la HBA355i avant, du HBA350i MX, de l'Adaptateur HBA355e, de l'Adaptateur HBA350i et de la HBA350i MM :

Tableau 1. Caractéristiques de l'Adaptateur Dell HBA355i, de la Carte avant Dell HBA355i, de l'Adaptateur Dell HBA355e, du Dell HBA350i MX, de l'Adaptateur Dell HBA350i et de la Dell HBA350i MM

Fonctionnalité	Adaptateur Dell HBA355i et Carte avant Dell HBA355i	Adaptateur Dell HBA355e	Dell HBA350i MX	Adaptateur Dell HBA350i	Dell HBA350i MM
Processeur	LSI Fusion MPT 12 G SAS/PCIe Secure SAS3816	LSI Fusion MPT 12 G SAS/PCIe Secure SAS3816	LSI Fusion MPT 12 G SAS/PCIe Secure SAS3808	LSI Fusion MPT 12 G SAS/PCIe Secure SAS3816	LSI Fusion MPT 12 G SAS/PCIe Secure SAS3816
Types de disque	SAS, SATA, lecteurs de bande	SAS, lecteurs de bande	SAS, SATA	SAS, SATA, lecteurs de bande	SAS, SATA, lecteurs de bande
Non RAID	Oui	Oui	Oui	Oui	Oui
Prise en charge de l'amorçage	Oui	Non	Oui	Oui	Oui
Profondeur de file d'attente	7552	7552	8 320	7552	7552

REMARQUE : Par défaut, l'interrogation thermique est activée pour les disques SATA. Pour plus d'informations sur la configuration, reportez-vous au document *Guide CLI RACADM de l'iDRAC* à l'adresse www.dell.com/idracmanuals.

Systèmes PowerEdge pris en charge par l'Adaptateur Dell HBA355i

Les systèmes PowerEdge suivants prennent en charge l'Adaptateur Dell HBA355i :

- PowerEdge R7525
- PowerEdge R750
- PowerEdge R750XS
- PowerEdge R250
- PowerEdge R350
- PowerEdge XR11
- PowerEdge XR12
- PowerEdge T150
- PowerEdge T350
- PowerEdge R760
- PowerEdge R760XS
- PowerEdge R7625
- PowerEdge R7615
- PowerEdge R760XD
- PowerEdge C6620
- PowerEdge R860

Systemes PowerEdge pris en charge par la carte avant Carte avant Dell HBA355i

Les systemes PowerEdge suivants prennent en charge le controleur de la HBA355i avant :

- PowerEdge R6525
- PowerEdge R7525
- PowerEdge R650
- PowerEdge R750XA
- PowerEdge R450
- PowerEdge R650XS
- PowerEdge R750XS
- PowerEdge T550
- PowerEdge R350
- PowerEdge R750
- PowerEdge R550
- PowerEdge R760
- PowerEdge R660
- PowerEdge R760XA
- PowerEdge R960
- PowerEdge R860
- PowerEdge R7625
- PowerEdge R6625
- PowerEdge R7615
- PowerEdge R6615
- PowerEdge R660XS
- PowerEdge R760XS
- PowerEdge T560

Systemes PowerEdge pris en charge par l'Adaptateur Dell HBA355e

Les systemes PowerEdge suivants prennent en charge le controleur de l'Adaptateur Dell HBA355e :

- PowerEdge R6515
- PowerEdge R7515
- PowerEdge R6525
- PowerEdge R7525
- PowerEdge R640
- PowerEdge R740
- PowerEdge R740xd
- PowerEdge T640
- PowerEdge R440
- PowerEdge R540
- PowerEdge T440
- PowerEdge R6525
- PowerEdge R7525
- PowerEdge R750
- PowerEdge R650
- PowerEdge R750xa
- PowerEdge R450
- PowerEdge R550
- PowerEdge R650xs
- PowerEdge R750xs
- PowerEdge T550

- PowerEdge XR11
- PowerEdge XR12
- PowerEdge T150
- PowerEdge R350
- PowerEdge R250
- PowerEdge T350
- PowerEdge R940
- PowerEdge C6420
- PowerEdge R240
- PowerEdge T340
- PowerEdge R340
- PowerEdge R840
- PowerEdge R940xa
- PowerEdge T140
- PowerEdge R740xd2
- PowerEdge R760
- PowerEdge R660
- PowerEdge R760XA
- PowerEdge R760XD
- PowerEdge R960
- PowerEdge R860
- PowerEdge R7625
- PowerEdge R6625
- PowerEdge R7615
- PowerEdge R660XS
- PowerEdge R760XS
- PowerEdge T560

Systemes PowerEdge pris en charge par Dell HBA350i MX

Le systeme PowerEdge suivant prend en charge le controleur :

- PowerEdge MX750c
- PowerEdge MX760c

Systemes PowerEdge pris en charge par l'Adaptateur Dell HBA350i

Les systemes PowerEdge suivants prennent en charge le controleur :

- PowerEdge R640
- PowerEdge R740
- PowerEdge R740XD
- PowerEdge T640
- PowerEdge R440
- PowerEdge R540
- PowerEdge T440

Systemes PowerEdge pris en charge par Dell HBA350i MM

Les systemes PowerEdge suivants prennent en charge le controleur :

- PowerEdge R640
- PowerEdge R740XD
- PowerEdge R6515
- PowerEdge C6420
- PowerEdge R7515
- PowerEdge C6420
- PowerEdge R740XD2
- PowerEdge XR2

Systemes d'exploitation compatibles avec les cartes Adaptateur Dell HBA355i

Reportez-vous à la page [Systemes d'exploitation Dell Technologies Enterprise](#) pour obtenir la liste des systemes d'exploitation compatibles avec un serveur specifique pour les cartes Adaptateur Dell HBA355i.

REMARQUE : Pour obtenir la liste la plus recente des systemes d'exploitation pris en charge et des instructions d'installation des pilotes, reportez-vous à la documentation du systeme à l'adresse www.dell.com/operatingsystemmanuals. Pour obtenir le correctif d'un systeme d'exploitation specifique, consultez la section Pilotes et telechargements à l'adresse www.dell.com/manuals.

Prise en charge des boitiers MD1400 et MD1420 pour l'Adaptateur Dell HBA355e

L'Adaptateur Dell HBA355e prend en charge les boitiers externes MD1420 et MD1400. Pour se connecter aux boitiers externes, l'Adaptateur HBA355e utilise les cables HD Mini-SAS SFF-8644.

Les regles de topologie de boitier MD pour l'Adaptateur Dell HBA355e sont les suivantes :

- Le nombre maximal de boitiers pris en charge dans le cadre d'une configuration à un seul chemin est de huit, et quatre dans le cas d'une configuration à double chemin.
- Chaque port prend en charge un maximum de deux boitiers dans le cas d'une configuration de topologie en chaîne.
- Les boitiers MD1400 et MD1420 peuvent être connectés simultanément au même controleur.
- La combinaison de boitiers MD et ME ou la combinaison de lecteurs de bande et de boitiers MD ou ME sur le même controleur n'est pas prise en charge.
- Les connexions de bouclage de boitiers ne sont pas prises en charge.
- La combinaison de configurations à un ou deux chemins sur le même controleur n'est pas prise en charge.
- L'entrelacement d'un port pour la configuration multicheminement n'est pas pris en charge.
- L'utilisation des ports 1 et 2 dans une configuration à deux chemins sur le même boitier n'est pas prise en charge. Voir [Matrice de support des ports pour une configuration à double chemin sur des boitiers MD1400 et MD1420](#)

Matrice de support des ports pour une configuration à double chemin sur des boitiers MD1400 et MD1420

Le tableau suivant répertorie les combinaisons des ports sur le controleur qui prennent ou non en charge les configurations à double chemin :

Tableau 2. Matrice de support des ports pour une configuration à double chemin sur des boîtiers MD1400 et MD1420

Numéro de série	Port 0 connecté oui/non	Port 1 connecté oui/non	Port 2 connecté oui/non	Port 3 connecté oui/non	Prise en charge d'une configuration à double chemin sur le même boîtier MD14xx
1	Oui	Non	Oui	Non	Non
2	Oui	Non	Non	Oui	Non
3	Non	Oui	Oui	Non	Non
4	Non	Oui	Non	Oui	Non
5	Oui	Oui	Non	Non	Oui
6	Non	Non	Oui	Oui	Oui
7	Oui	Oui	Oui	Oui	Oui

Prise en charge du boîtier ME484 pour l'Adaptateur Dell HBA355e

L'Adaptateur Dell HBA355e prend en charge le boîtier externe ME484. Pour se connecter aux boîtiers externes, l'Adaptateur HBA355e utilise les câbles HD Mini-SAS SFF-8644.

Les règles de topologie du boîtier ME484 pour l'Adaptateur Dell HBA355e sont les suivantes :

- Deux boîtiers maximum sont pris en charge dans les configurations à un ou deux chemins.
- Les configurations à un ou deux chemins sur le même Adaptateur Dell HBA355e ne sont pas prises en charge.
- Lors de l'utilisation simultanée de deux boîtiers, les deux doivent être de type MD14xx ou ME484. La combinaison de ces deux types de boîtiers n'est pas prise en charge. En outre, la combinaison de lecteurs de bande et de boîtiers MDxx ou ME484 sur le même contrôleur n'est pas prise en charge.
- Un seul boîtier est pris en charge par port.
- Les connexions de bouclage de boîtiers ne sont pas prises en charge.
- L'entrelacement des ports dans le cadre d'une configuration à chemins d'accès multiples n'est pas pris en charge.
- L'utilisation des ports 1 et 2 dans le cadre d'une configuration à double chemin sur le même boîtier n'est pas prise en charge. Voir [Matrice de support des ports pour une configuration à double chemin sur le boîtier ME484](#).

Matrice de support des ports pour une configuration à double chemin sur le boîtier ME484

Le tableau suivant répertorie les combinaisons de ports du contrôleur qui prennent en charge ou non une configuration à double chemin :

Tableau 3. Matrice de support des ports pour une configuration à double chemin sur le boîtier ME484

Numéro de série	Port 0 connecté oui/non	Port 1 connecté oui/non	Port 2 connecté oui/non	Port 3 connecté oui/non	Prise en charge d'une configuration à double chemin sur un même boîtier ME484 Oui/Non
1	Oui	Non	Oui	Non	Non
2	Oui	Non	Non	Oui	Non
3	Non	Oui	Oui	Non	Non
4	Non	Oui	Non	Oui	Non
5	Oui	Oui	Non	Non	Oui
6	Non	Non	Oui	Oui	Oui
7	Oui	Oui	Oui	Oui	Oui

Boîtier MD24xx pris en charge par l'adaptateur Dell HBA355e

L'adaptateur Dell HBA355e prend en charge les boîtiers externes MD2412, MD2424 et MD2460. Pour se connecter à des boîtiers externes, l'adaptateur HBA355e utilise les SAS-4 HD externe (SFF-8674) à 36 broches et SAS-3 HD Mini-SAS SFF-8644.

REMARQUE : Au premier niveau, les SAS3 ou SAS4 peuvent être utilisés.

REMARQUE : Câbles SAS4 en cascade (JBOD à JBOD - 24G).

Les règles de topologie du boîtier MD24xx pour l'adaptateur Dell HBA355e sont les suivantes :

- Le nombre maximal de boîtiers pris en charge dans les configurations à deux chemins est MD2412 (8 boîtiers), MD2424 (4 boîtiers) et MD2460 (2 boîtiers).
- Le nombre maximal de boîtiers pris en charge par port est MD2412 (4 boîtiers), MD2424 (2 boîtiers) et MD2460 (1 boîtier).
- La combinaison de MD2412 et MD2424, MD2412 et MD2460 ou MD2424 et MD2460 sur la même chaîne de ports n'est pas prise en charge. Utilisez des boîtiers similaires.
- MD14XX, MD24XX, ME484 et les lecteurs de bande sur la même carte HBA ne sont pas pris en charge.
- Les connexions de bouclage de boîtiers ne sont pas prises en charge. Par exemple, s'il existe deux boîtiers connectés dans une configuration en série/multichemin, la connexion d'un port du deuxième boîtier à nouveau à l'un des ports du premier boîtier n'est pas prise en charge.
- La combinaison de configurations à un ou deux chemins sur le même contrôleur n'est pas prise en charge. Par exemple, si le port 0 et le port 1 sont connectés au boîtier 0, vous ne pouvez pas connecter le port 2 au boîtier 1.
- L'entrelacement d'un port pour la configuration à deux chemins n'est pas pris en charge. Par exemple, si le port 0 est utilisé pour connecter le 1^{er} EMM, seul le port 1 doit être utilisé pour connecter la configuration en multichemin à un autre EMM pour le même boîtier.
- L'utilisation des ports 1 et 2 dans le cadre d'une configuration à double chemin sur le même boîtier n'est pas prise en charge.
- Toutes les combinaisons conformes aux règles ci-dessus seront prises en charge.

Configurations de câbles prises en charge

- Connectez-vous au module EMM JBOD à l'aide de câbles SAS4 uniquement.
- Configurations de câbles redondants uniquement :
 - Les deux modules EMM doivent être connectés au PERC ou au HBA d'un serveur pour gérer correctement le JBOD.
 - Tous les éléments ne peuvent pas être surveillés dans une configuration à un seul câble. Par exemple, ventilateurs, température et capteurs.
 - Le firmware des deux modules EMM ne peut pas être mis à niveau dans une configuration à un seul câble. La fonctionnalité de mise à jour homologue n'est pas disponible dans le JBOD.
 - Le package DUP prend uniquement en charge les configurations à deux câbles.
- Configurations de câbles symétriques uniquement :
 - Les configurations en chaîne ne prennent pas en charge le câblage asymétrique. Tous les câbles s'exécutent de haut en bas ou de bas en haut dans une pile.
- La combinaison de boîtiers dans une configuration en chaîne n'est pas prise en charge :
 - Vous devez connecter des boîtiers du même modèle uniquement. Par exemple, un MD2412 peut être connecté en série uniquement à un boîtier MD2412.

Prise en charge des lecteurs de bande externes pour l'Adaptateur Dell HBA355e

L'Adaptateur Dell HBA355e prend en charge les lecteurs de bande externes.

Les règles de topologie des lecteurs de bande externes pour l'Adaptateur Dell HBA355e sont les suivantes :

- Un maximum de quatre lecteurs de bande sont pris en charge si des modèles LT06/7/8/9 sont connectés.
- Chaque port prend en charge un maximum d'un lecteur de bande.
- Les configurations multichemins ne sont pas prises en charge.

- La combinaison de lecteurs de bande avec des boîtiers ME (ME484) ou MD (MD1420 ou MD1400) sur le même contrôleur n'est pas prise en charge.
- La combinaison de lecteurs de bande avec ME484, MD14XX et MD24XX sur la même carte contrôleur n'est pas prise en charge.

Prise en charge du lecteur de bande interne pour les adaptateurs Adaptateur Dell HBA355i et Adaptateur Dell HBA350i

L'Adaptateur HBA355i et l'Adaptateur HBA350i prennent en charge un seul lecteur de bande (LT06/7/8/9).

Applications prises en charge par l'Adaptateur Dell HBA355i, la Carte avant Dell HBA355i, l'Adaptateur Dell HBA355e, la Dell HBA350i MX, l'Adaptateur Dell HBA350i et Dell HBA350i MM

Les applications de gestion des cartes de l'Adaptateur Dell HBA355i, de la Carte avant Dell HBA355i, de l'Adaptateur Dell HBA355e, de la Dell HBA350i MX, de l'Adaptateur Dell HBA350i et de la Dell HBA350i MM comprennent l'utilitaire de configuration Human Interface Infrastructure (HII), Dell OpenManage Storage Management, l'interface de ligne de commande, iDRAC (Integrated Dell Remote Access Controller) et LC (Lifecycle Controller). Elles vous permettent de gérer et de configurer le système, de créer et de gérer un groupe de disques et d'assurer une maintenance en ligne.

Sujets :

- Utilitaire de configuration HII (Human Interface Infrastructure)
- Gestion du stockage Dell OpenManage
- Integrated Dell Remote Access Controller et Lifecycle Controller
- L'interface de ligne de commande

Utilitaire de configuration HII (Human Interface Infrastructure)

L'utilitaire de configuration HII (Human Interface Infrastructure) est une application de gestion du stockage intégrée dans le BIOS du système <F2 >. Il sert à configurer les disques physiques. Cet utilitaire est indépendant du système d'exploitation. Pour plus d'informations sur HII, reportez-vous au chapitre relatif à l'[utilitaire de configuration HII](#).

Gestion du stockage Dell OpenManage


Dell OpenManage Storage Management vous permet d'exécuter des fonctions de contrôleur et de boîtier pour tous les boîtiers et contrôleurs RAID et non RAID pris en charge à partir d'une seule interface graphique ou interface de ligne de commande. Pour plus d'informations, reportez-vous au document Dell OpenManage Storage Management User's Guide (Guide de l'utilisateur de l'outil Dell OpenManage Storage Management) à l'adresse www.dell.com/openmanagemanuals.

Integrated Dell Remote Access Controller et Lifecycle Controller

L'application iDRAC et LC vous permet de surveiller efficacement les contrôleurs réseau installés sur le système en utilisant iDRAC et LC sans système d'exploitation installé sur le système. Pour en savoir plus, consultez le document Integrated Dell Remote Access Controller 9 User's Guide (Guide de l'utilisateur du contrôleur iDRAC 9) sur www.dell.com/idracmanuals.

L'interface de ligne de commande

L'interface de ligne de commande (CLI) est une application de gestion du stockage. Cet utilitaire vous permet de configurer et de gérer votre adaptateur de bus hôte Dell Technologies à l'aide de l'interface de ligne de commande (CLI).

 **REMARQUE :** Pour plus d'informations, voir le *Guide de référence de la CLI des contrôleurs Dell PowerEdge RAID* à l'adresse www.dell.com/storagecontrollermanuals.

Prise en charge multichemins sur l'Adaptateur Dell HBA355e

Lorsqu'ils sont configurés pour les systèmes à chemins d'accès multiples, les contrôleurs de l'Adaptateur HBA355e peuvent accéder à des disques physiques via plusieurs chemins pour assurer la redondance et l'équilibrage de charge sur les disques. Toutefois, le contrôleur ne gère pas ces chemins. Cette fonction est contrôlée par la couche multichemins dans le système d'exploitation hôte. Par conséquent, dans une configuration à chemins d'accès multiples, chaque chemin d'accès distinct à un disque est considéré comme un disque indépendant et le système d'exploitation peut représenter un seul disque comme s'il s'agissait de plusieurs disques. Pour éviter les complications causées par la présence de plusieurs chemins d'accès à un disque et mapper ces chemins vers un même disque, il est nécessaire d'utiliser un logiciel de gestion des chemins d'accès. Ce chapitre couvre les options de gestion multichemins pour les différents systèmes d'exploitation et interfaces de gestion.

Sujets :

- [Configuration du multiacheminement Dell HBA avec HII](#)
- [Configuration du multiacheminement Dell HBA avec Windows](#)
- [Configuration du multiacheminement Dell HBA avec iDRAC](#)
- [Configuration du multiacheminement Dell HBA avec Linux](#)
- [Configuration du multiacheminement Dell HBA avec VMware](#)

Configuration du multiacheminement Dell HBA avec HII

Le contrôleur Adaptateur Dell HBA355e ne mappe pas plusieurs chemins d'accès ensemble dans HII. Sous **Configuration de l'appareil**, sélectionnez le contrôleur HBA. Sous **Gestion des disques physiques > Afficher les propriétés du disque physique**, sélectionnez le disque physique pour déterminer s'il dispose de plusieurs chemins d'accès. Pour plus d'informations, reportez-vous à la section [Propriétés de l'appareil](#).

Configuration du multiacheminement Dell HBA avec Windows

À propos de cette tâche

Pour activer Multipath I/O (MPIO) pour Windows Server 2016 et Windows Server 2019 :

Étapes

1. Ouvrez le **Gestionnaire de serveur**.
2. Sous **Gérer**, sélectionnez **Ajouter des rôles et des fonctionnalités**.
3. Suivez les étapes de l'**Assistant Ajout de rôles et de fonctionnalités** jusqu'à ce que vous accédiez à l'étape **Fonctionnalités**. Ensuite, sélectionnez la fonction **Multipath I/O** pour l'installation.
4. Suivez les étapes de l'**Assistant Ajout de rôles et de fonctionnalités** pour terminer l'installation.
5. Dans le **Gestionnaire de serveur**, sélectionnez **Outils > MPIO**.
6. Sous l'onglet **Découvrir plusieurs chemins**, sélectionnez l'option **Ajouter la prise en charge des périphériques SAS**, puis cliquez sur **OK**. Redémarrez le système.
7. Pour vérifier que MPIO est activé et gérer les lecteurs HBA, ouvrez le **Gestionnaire de périphériques** et sélectionnez **Lecteurs de disque**. Les disques qui sont accessibles sont désormais répertoriés en tant que **Périphériques de disque multichemins**.
8. Cliquez avec le bouton droit de la souris sur un disque multichemins et sélectionnez **Propriétés**.

9. Cliquez sur **MPIO**. Vous pouvez définir des stratégies de MPIO et vérifier si les deux chemins d'accès au disque sont actifs. Si la configuration est correcte, les deux chemins affichent **Actif/optimisé** dans la section **Cet appareil possède les chemins d'accès suivants**. Si un seul chemin d'accès est répertorié, vérifiez l'attribution du stockage du système et la configuration matérielle.

Configuration du multiacheminement Dell HBA avec iDRAC

iDRAC 9 mappe les chemins d'accès ensemble vers les disques gérés par le contrôleur. Dans iDRAC, chaque disque physique est présenté une seule fois sur la page **Configuration du stockage**. Pour déterminer si votre disque se trouve dans une configuration à chemins multiples, sélectionnez **Stockage > Boîtiers**, développez le boîtier qui se trouve dans une configuration de chemin redondant, puis sélectionnez **Propriétés avancées > Chemin redondant > Présent**.

Configuration du multiacheminement Dell HBA avec Linux

Pour plus d'informations sur la configuration du multiacheminement avec les cartes Dell HBA sous Linux, reportez-vous à la documentation relative à l'administration Linux. Utilisez les commandes **Multipath-I** pour afficher les informations sur les chemins d'accès.

Configuration du multiacheminement Dell HBA avec VMware

ESXi fournit par défaut le plug-in natif de multiacheminement (NMP) de VMware, qui mappe automatiquement les chemins d'accès et gère les disques dans une configuration à chemins d'accès multiples. Pour plus d'informations, reportez-vous à la documentation de VMware sur NMP.

Fonctionnalité de l'Adaptateur Dell HBA355i, de la Carte avant Dell HBA355i, de l'Adaptateur Dell HBA355e, de la Dell HBA350i MX, de l'Adaptateur Dell HBA350i et de Dell HBA350i MM

Les cartes de l'Adaptateur Dell HBA355i, de la Carte avant Dell HBA355i, de l'Adaptateur Dell HBA355e, de la Dell HBA350i MX, de l'Adaptateur Dell HBA350i et de Dell HBA350i MM prennent en charge les fonctionnalités suivantes. L'Adaptateur Dell HBA355e prend en charge les boîtiers MD1400, MD1420 et ME484, ainsi que les lecteurs de bande externes (LTO 6/7/8/9). L'Adaptateur Dell HBA350i prend en charge les lecteurs de bande internes (LTO 6/7/8/9).

Sujets :

- Racine de confiance matérielle
- Aucune prise en charge de RAID
- Prise en charge de la gestion des événements pour l'Adaptateur Dell HBA355i, la Carte avant Dell HBA355i, l'Adaptateur Dell HBA355e, la carte Dell HBA350i MX, l'Adaptateur Dell HBA350i et la Dell HBA350i MM
- Activité des voyants LED

Racine de confiance matérielle

La racine de confiance matérielle (RoT) génère une chaîne de confiance en authentifiant tous les composants du firmware avant son exécution. Elle ne permet l'exécution et la mise à jour que des seuls firmwares authentifiés. La racine de confiance matérielle établit une chaîne de confiance en exécutant le code de firmware initial à partir de la mémoire ROM d'amorçage interne (IBR) immuable. Ce processus authentifie et crée une chaîne de confiance avec les logiciels validés à l'aide de cette racine de confiance.

Aucune prise en charge de RAID

L'Adaptateur Dell HBA355i, la Carte avant Dell HBA355i, l'Adaptateur Dell HBA355e, la Dell HBA350i MX et l'Adaptateur Dell HBA350i ne prennent pas en charge les volumes RAID. Les disques qui sont connectés au contrôleur sont des disques individuels qui ne peuvent pas être combinés dans un volume RAID.

Prise en charge de la gestion des événements pour l'Adaptateur Dell HBA355i, la Carte avant Dell HBA355i, l'Adaptateur Dell HBA355e, la carte Dell HBA350i MX, l'Adaptateur Dell HBA350i et la Dell HBA350i MM

La gestion des événements pour les contrôleurs HBA s'effectue via iDRAC et OMSS. Pour en savoir plus, consultez la documentation d'iDRAC et OMSS.

Activité des voyants LED

Les contrôleurs de l'Adaptateur Dell HBA355i, de la Carte avant Dell HBA355i, de l'Adaptateur Dell HBA355e, du contrôleur Dell HBA350i MX et de l'Adaptateur Dell HBA350i sont dotés de voyants LED d'état.

Tableau 4. Comportement des voyants LED du disque

État du voyant LED	État des voyants
Désactivé	Indique l'une des conditions suivantes : <ul style="list-style-type: none">• L'appareil est hors tension.• Toutes les liaisons sont déconnectées.• Le câble est déconnecté.
Vert	Le disque est connecté et fonctionnel.
Vert clignotant	Actif lorsque vous effectuez l'opération de localisation.

Tableau 5. Comportement des voyants LED de l'Adaptateur HBA355e

État du voyant LED	État des voyants
Désactivé	Aucun des appareils externes n'est connecté.
Vert	Lorsque les boîtiers sont connectés et que toutes les voies x4 sont reliées.
Orange	Lorsqu'un appareil est connecté et que toutes les voies x4 ne sont pas reliées. i REMARQUE : Les lecteurs de bande sont dotés uniquement de voies x1 et les voyants LED sont de couleur ambre par défaut lorsqu'ils sont connectés. Ce comportement est normal.

Installation et retrait des cartes

Sujets :

- Consignes de sécurité
- Avant d'intervenir à l'intérieur de votre système
- Retrait de l'Adaptateur Dell HBA355i
- Installation de l'Adaptateur Dell HBA355i
- Retrait de la Carte avant Dell HBA355i
- Installation de la Carte avant Dell HBA355i
- Retrait de l'Adaptateur Dell HBA355e
- Installation de l'Adaptateur Dell HBA355e
- Connexion de l'adaptateur Adaptateur Dell HBA355e au boîtier de stockage
- Connexion d'un adaptateur HBA355e aux boîtiers MD24xx
- Retrait de la carte Dell HBA350i MX
- Installation de la carte Dell HBA350i MX
- Retrait de l'Adaptateur Dell HBA350i
- Installation de l'Adaptateur Dell HBA350i
- Retrait de la Dell HBA350i MM
- Installation du HBA350i MM

Consignes de sécurité

REMARQUE : Pour éviter les blessures, ne soulevez pas le système seul. Demandez de l'aide.

AVERTISSEMENT : L'ouverture ou le retrait du capot du système lorsque système est sous tension est dangereux. Vous risqueriez de recevoir une décharge électrique.

PRÉCAUTION : La plupart des réparations ne peuvent être effectuées que par un technicien de maintenance agréé. N'effectuez que les opérations de dépannage et les petites réparations autorisées par la documentation de votre produit et suivez les instructions fournies en ligne ou par téléphone par l'équipe de maintenance et d'assistance technique. Tout dommage provoqué par une réparation non autorisée par Dell est exclu de votre garantie. Consultez et respectez les consignes de sécurité fournies avec votre produit.

PRÉCAUTION : Pour assurer le fonctionnement et le refroidissement adéquats, l'ensemble des ventilateurs et des baies du système doivent être occupés en permanence par un composant ou un cache.

REMARQUE : L'utilisation systématique d'un tapis et d'un bracelet antistatiques est recommandée pour manipuler les composants internes du système.

REMARQUE : Remplacement d'un PSU remplaçable à chaud, après le prochain démarrage du serveur : le nouveau PSU est automatiquement mis à jour en reprenant le micrologiciel et la configuration de celui remplacé. Pour plus d'informations sur la configuration du remplacement de pièces, voir le *Lifecycle Controller User's Guide (Guide d'utilisation du Lifecycle Controller)* sur <https://www.dell.com/idracmanuals>.

REMARQUE : Remplacement d'une carte de contrôleur de stockage/FC/NIC défectueuse par une carte de même type après la mise sous tension du système : la nouvelle carte est automatiquement mise à jour en reprenant le micrologiciel et la configuration de celle défectueuse. Pour plus d'informations sur la configuration du remplacement de pièces, voir le *Lifecycle Controller User's Guide (Guide d'utilisation du Lifecycle Controller)* sur <https://www.dell.com/idracmanuals>.

REMARQUE : Pour obtenir des informations détaillées sur le câblage des cartes, reportez-vous au manuel du propriétaire du système dans la rubrique Manuels d'installation et de maintenance, à l'adresse <https://www.dell.com/poweredge manuals>.

Avant d'intervenir à l'intérieur de votre système

Étapes

1. Mettez hors tension le système et les périphériques qui y sont connectés.
2. Débranchez la prise secteur du système et déconnectez les périphériques.
3. Le cas échéant, retirez le système du rack.

Pour plus d'informations, voir le *Rail Installation Guide* (Guide d'installation des rails) associé à chaque solution de rails, à l'adresse www.dell.com/poweredge/manuals.

4. Retirez le capot du système.

Retrait de l'Adaptateur Dell HBA355i

Prérequis

PRÉCAUTION : La plupart des réparations ne peuvent être effectuées que par un technicien de maintenance agréé. N'effectuez que les opérations de dépannage et les petites réparations autorisées par la documentation de votre produit et suivez les instructions fournies en ligne ou par téléphone par l'équipe de maintenance et d'assistance technique. Tout dommage provoqué par une réparation non autorisée par Dell est exclu de votre garantie. Consultez et respectez les consignes de sécurité fournies avec votre produit.

- Vous avez lu et respecté les consignes de sécurité répertoriées dans les [Consignes de sécurité](#).
- Vous avez terminé les procédures décrites dans la section [Avant d'intervenir à l'intérieur de votre système](#).

Étapes

1. Mettez le système et les périphériques connectés hors tension, puis débranchez le système de la prise électrique et des périphériques.
2. Retirez le capot du système.
3. Localisez l'Adaptateur HBA355i dans la carte de montage pour carte d'extension.

PRÉCAUTION : Pour éviter d'endommager la carte, vous devez la maintenir par ses bords uniquement.

4. Détachez et soulevez la carte de montage pour la retirer de la carte système. Retirez la carte Dell HBA355i du système.
5. Débranchez les câbles SAS de la carte :
 - a. Appuyez sur la languette métallique du connecteur de câble SAS et maintenez-la enfoncée.
 - b. Retirez le câble SAS du connecteur.
6. Remettez en place le contrôleur de stockage et rebranchez le câble SAS avant de les insérer dans la carte de montage.
7. Réinstallez la carte de montage sur la carte système, puis fixez la carte de montage.
8. Installation du capot du système.
9. Rebranchez le système à la prise électrique et mettez-le sous tension, ainsi que les périphériques qui y sont connectés.

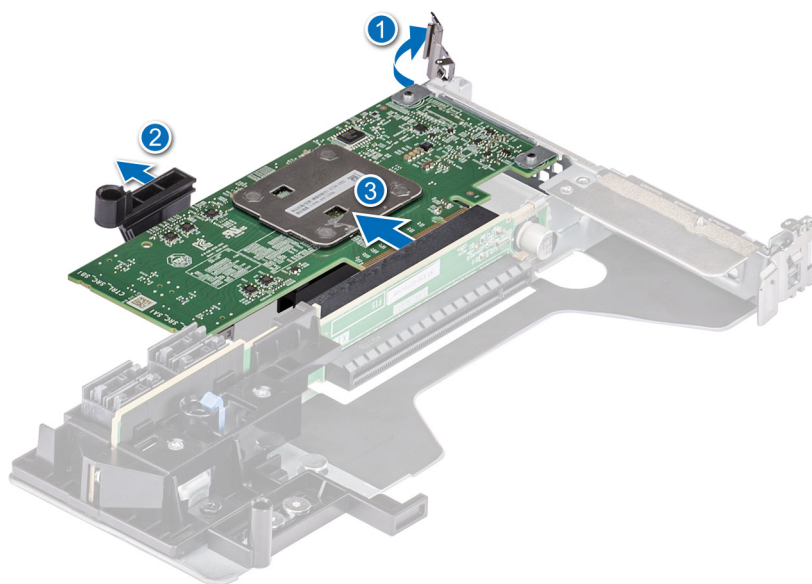


Figure 7. Retrait de l'adaptateur Adaptateur Dell HBA355i

Installation de l'Adaptateur Dell HBA355i

Prérequis

PRÉCAUTION : La plupart des réparations ne peuvent être effectuées que par un technicien de maintenance agréé. N'effectuez que les opérations de dépannage et les petites réparations autorisées par la documentation de votre produit et suivez les instructions fournies en ligne ou par téléphone par l'équipe de maintenance et d'assistance technique. Tout dommage provoqué par une réparation non autorisée par Dell est exclu de votre garantie. Consultez et respectez les consignes de sécurité fournies avec votre produit.

- Vous avez lu et respecté les consignes de sécurité répertoriées dans les [Consignes de sécurité](#).
- Vous avez terminé les procédures décrites dans la section [Avant d'intervenir à l'intérieur de votre système](#).

Étapes

1. Mettez le système et ses périphériques hors tension, puis débranchez-le de la prise électrique .

REMARQUE : L'utilisation systématique d'un tapis et d'un bracelet antistatiques est recommandée pour manipuler les composants internes du système.

2. Retirez le capot du système.
3. Connectez les connecteurs de câble de données SAS à la carte.

REMARQUE : Veillez à brancher le câble conformément aux étiquettes du connecteur figurant sur le câble. Le câble ne fonctionne pas correctement s'il est inversé.

4. Alignez le connecteur du bord de la carte avec le connecteur de la carte système.

PRÉCAUTION : Pour éviter d'endommager la carte, vous devez la maintenir par ses bords uniquement.

5. Appuyez sur le bord de la carte jusqu'à ce que la carte soit correctement installée.
6. Acheminez le câble SAS dans le canal situé sur la paroi interne du châssis vers le fond de panier.
7. Branchez le connecteur SAS A sur le connecteur SAS A du fond de panier, puis le connecteur SAS B sur le connecteur SAS B du fond de panier.
8. Installation du capot du système.
9. Rebranchez le système à la prise électrique et mettez-le sous tension, ainsi que les périphériques qui y sont connectés.

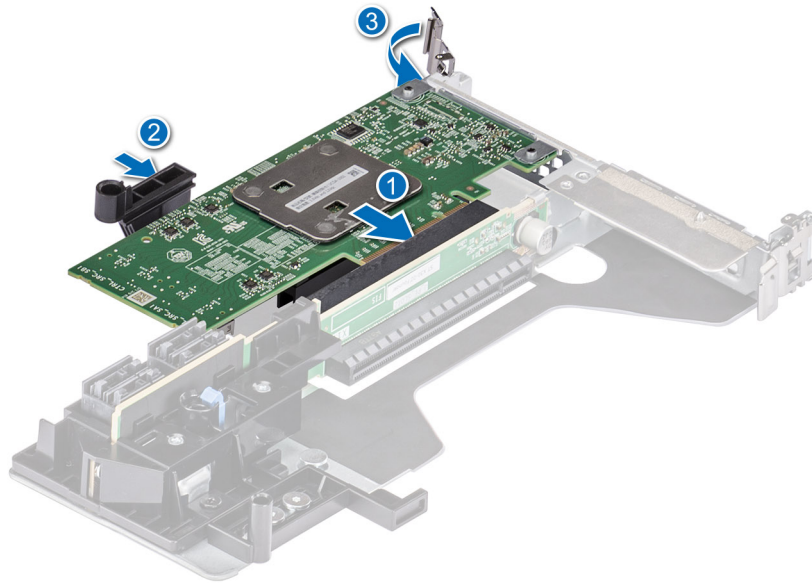


Figure 8. Installation de l'adaptateur Adaptateur Dell HBA355i

Retrait de la Carte avant Dell HBA355i

Prérequis

PRÉCAUTION : La plupart des réparations ne peuvent être effectuées que par un technicien de maintenance agréé. N'effectuez que les opérations de dépannage et les petites réparations autorisées par la documentation de votre produit et suivez les instructions fournies en ligne ou par téléphone par l'équipe de maintenance et d'assistance technique. Tout dommage provoqué par une réparation non autorisée par Dell est exclu de votre garantie. Consultez et respectez les consignes de sécurité fournies avec votre produit.

- Vous avez lu et respecté les consignes de sécurité répertoriées dans les [Consignes de sécurité](#).
- Vous avez terminé les procédures décrites dans la section [Avant d'intervenir à l'intérieur de votre système](#).

Étapes

1. Mettez le système et les périphériques connectés hors tension, puis débranchez le système de la prise électrique et des périphériques.
2. Retirez le capot du système.
3. Localisez la HBA355i avant dans le support du contrôleur à l'avant du système.

PRÉCAUTION : Pour éviter d'endommager la carte, vous devez la maintenir par ses bords uniquement.

4. Dévissez les fixations situées sur le support du contrôleur, puis faites glisser le support pour le retirer du fond de panier en déconnectant le contrôleur du fond de panier.

REMARQUE : Pour les systèmes configurés avec une HBA355i avant à l'envers, vous devez d'abord désinstaller tous les disques du fond de panier, puis désinstaller le fond de panier avec le contrôleur. Dans le cas contraire, il n'y a pas suffisamment d'espace pour désinstaller le contrôleur.

5. Déconnectez les câbles SAS de la carte :
 - a. Appuyez sur la languette métallique du connecteur du câble SAS et maintenez-la enfoncée.
 - b. Retirez le câble SAS du connecteur.
6. Retirez la HBA355i avant du support du contrôleur.

REMARQUE : Si le contrôleur de stockage de rechange est un contrôleur avant, réinsérez-le dans le support et fixez-le avec les vis appropriées.

7. Rebranchez le câble SAS sur le contrôleur de stockage de rechange avant de rebrancher le contrôleur sur le fond de panier.

Pour les systèmes configurés avec une HBA355i avant à l'envers, rattachés la HBA355i avant au fond de panier avant de réinstaller celui-ci dans le système.

8. Installation du capot du système.
9. Rebranchez le système sur la prise électrique et mettez-le sous tension, ainsi que tous les périphériques rattachés.

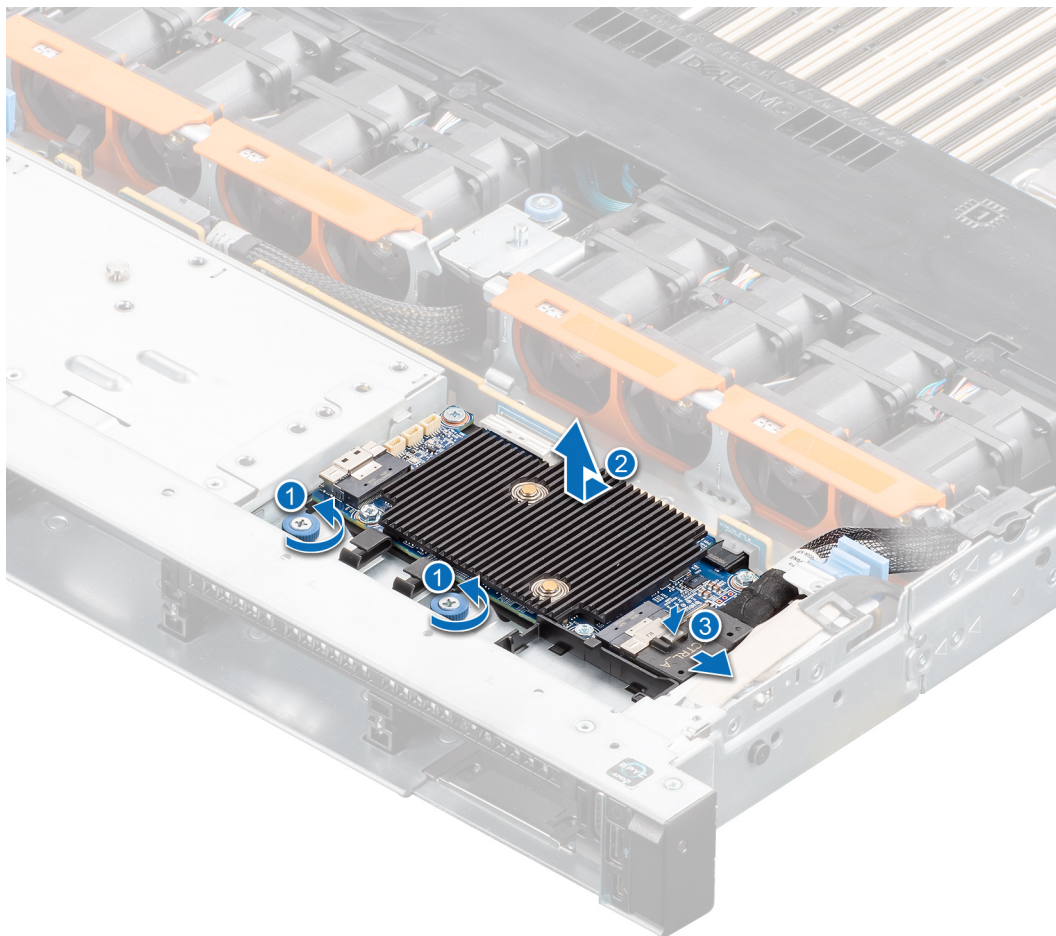


Figure 9. Retrait de la HBA355i avant

Installation de la Carte avant Dell HBA355i

Prérequis

PRÉCAUTION : La plupart des réparations ne peuvent être effectuées que par un technicien de maintenance agréé. N'effectuez que les opérations de dépannage et les petites réparations autorisées par la documentation de votre produit et suivez les instructions fournies en ligne ou par téléphone par l'équipe de maintenance et d'assistance technique. Tout dommage provoqué par une réparation non autorisée par Dell est exclu de votre garantie. Consultez et respectez les consignes de sécurité fournies avec votre produit.

Étapes

1. Mettez le système et ses périphériques hors tension, puis débranchez-le de la prise électrique .
2. Retirez le capot du système.
3. Connectez les connecteurs de câble de données SAS à la carte.

REMARQUE : Veillez à brancher le câble conformément aux étiquettes du connecteur figurant sur le câble. Le câble ne fonctionne pas correctement s'il est inversé.

4. Alignez le connecteur du bord de la carte avec le connecteur de la carte système.

PRÉCAUTION : Pour éviter d'endommager la carte, vous devez la maintenir par ses bords uniquement.

5. Appuyez sur le bord de la carte jusqu'à ce que celle-ci soit correctement insérée dans le connecteur.

6. Installation du capot du système.

7. Rebranchez le système à la prise électrique et mettez-le sous tension, ainsi que les périphériques qui y sont connectés.

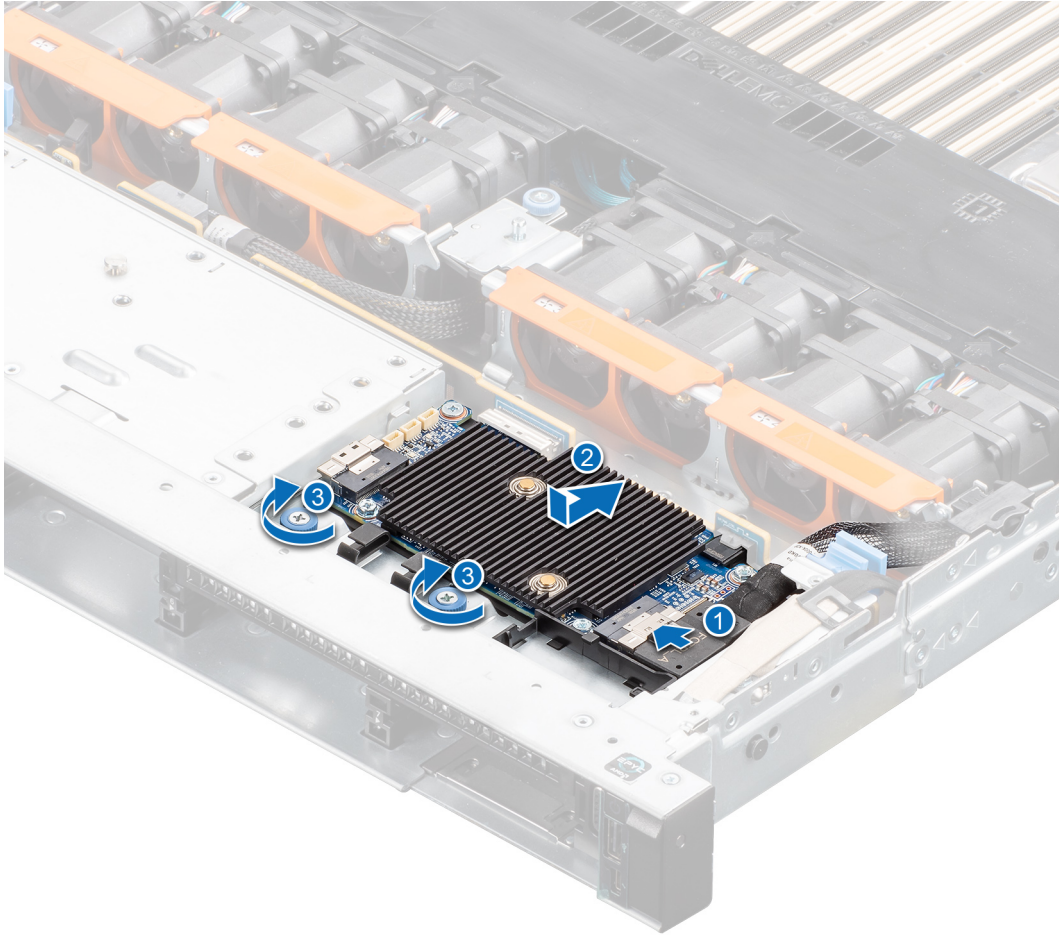


Figure 10. Installation de la HBA355i avant

Retrait de l'Adaptateur Dell HBA355e

Prérequis

PRÉCAUTION : La plupart des réparations ne peuvent être effectuées que par un technicien de maintenance agréé. N'effectuez que les opérations de dépannage et les petites réparations autorisées par la documentation de votre produit et suivez les instructions fournies en ligne ou par téléphone par l'équipe de maintenance et d'assistance technique. Tout dommage provoqué par une réparation non autorisée par Dell est exclu de votre garantie. Consultez et respectez les consignes de sécurité fournies avec votre produit.

REMARQUE : L'utilisation systématique d'un tapis antistatique et d'un bracelet antistatique est recommandée pour la manipulation des composants internes du système.

- Vous avez lu et respecté les consignes de sécurité répertoriées dans les [Consignes de sécurité](#).
- Vous avez terminé les procédures décrites dans la section [Avant d'intervenir à l'intérieur de votre système](#).

Étapes

1. Mettez le système et les périphériques connectés hors tension, puis débranchez le système de la prise électrique et des périphériques.

REMARQUE : Pour plus d'informations sur les blocs d'alimentation, reportez-vous au manuel du propriétaire de votre système www.dell.com/poweredgemanuals.

2. Déconnectez le système du réseau.
3. Retirez le capot du système.
4. Repérez le logement PCIe.

REMARQUE : Pour éviter d'endommager la carte contrôleur, vous devez la tenir par ses bords uniquement.

5. Retirez les vis situées sur le support, le cas échéant, ou utilisez les clips de fixation pour retirer le contrôleur du système.
6. Retirez le connecteur qui relie l'Adaptateur HBA355e à la carte système.
7. Le cas échéant, remplacez la carte contrôleur de stockage et branchez le câble.
8. Installation du capot du système.
9. Rebranchez les câbles d'alimentation et les câbles réseau.

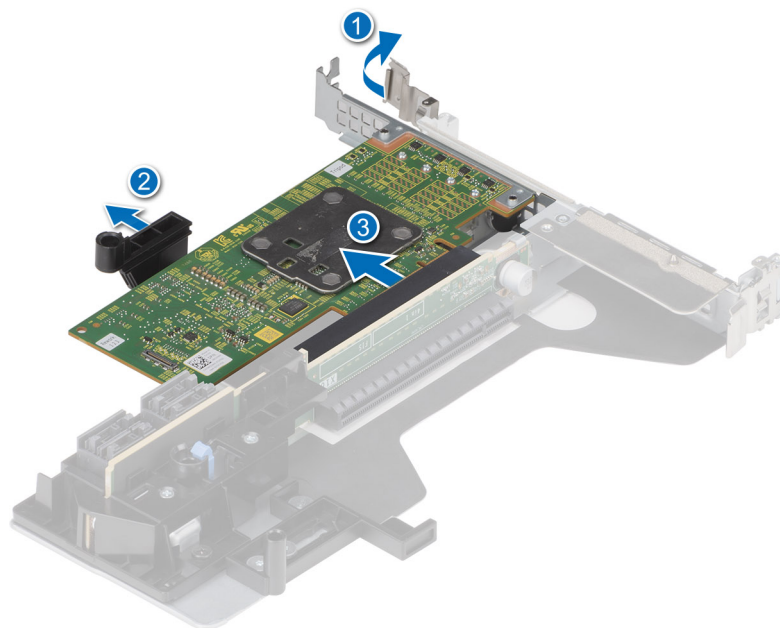


Figure 11. Retrait de Adaptateur HBA355e

Installation de l'Adaptateur Dell HBA355e

Prérequis

PRÉCAUTION : La plupart des réparations ne peuvent être effectuées que par un technicien de maintenance agréé. N'effectuez que les opérations de dépannage et les petites réparations autorisées par la documentation de votre produit et suivez les instructions fournies en ligne ou par téléphone par l'équipe de maintenance et d'assistance technique. Tout dommage provoqué par une réparation non autorisée par Dell est exclu de votre garantie. Consultez et respectez les consignes de sécurité fournies avec votre produit.

- Vous avez lu et respecté les consignes de sécurité répertoriées dans les [Consignes de sécurité](#).
- Vous avez terminé les procédures décrites dans la section [Avant d'intervenir à l'intérieur de votre système](#).

Étapes

1. Déballez l'Adaptateur HBA355e

- Fixez le support sur la carte à l'aide des vis fournies.
- Mettez le système et ses périphériques hors tension, puis débranchez-le de la prise électrique.

REMARQUE : Pour plus d'informations sur les blocs d'alimentation, reportez-vous au manuel du propriétaire de votre système Dell.com/poweredge/manuals.

- Déconnectez le système du réseau.
- Retirez le capot du système.
- Choisissez un logement PCIe approprié.

REMARQUE : Pour éviter d'endommager le contrôleur, maintenez-le contrôleur par ses bords uniquement.

- Alignez le connecteur de l'Adaptateur HBA355e avec le logement PCIe du système.
- Appuyez sur le contrôleur jusqu'à ce que les connecteurs s'enclenchent fermement.
- Serrez les vis situées sur le support, le cas échéant, ou utilisez les clips de fixation pour fixer le contrôleur sur le système.
- Connectez le lecteur de bandes externe ou le boîtier à l'adaptateur à l'aide des câbles SAS.
- Installation du capot du système.
- Rebranchez les câbles d'alimentation et les câbles réseau, puis allumez le système.

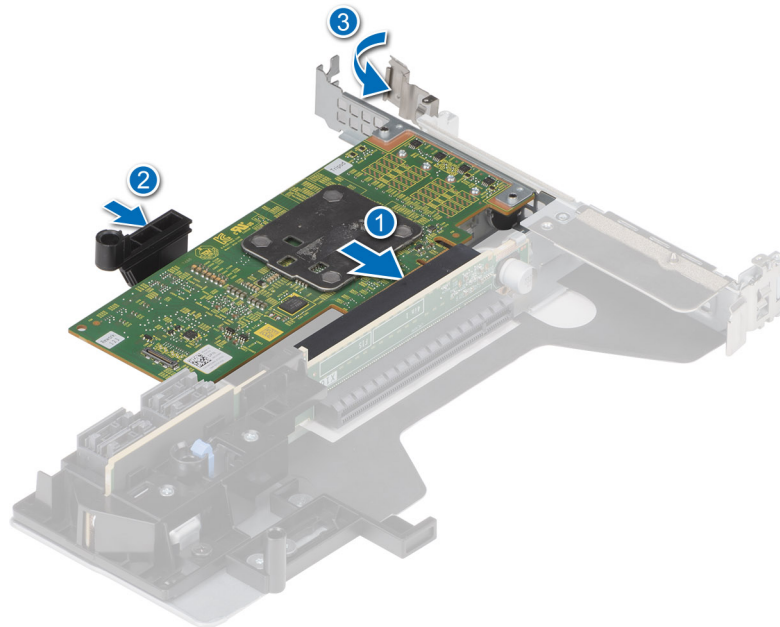


Figure 12. Installation de l'Adaptateur HBA355e

Connexion de l'adaptateur Adaptateur Dell HBA355e au boîtier de stockage

À propos de cette tâche

Effectuez les étapes suivantes pour connecter Adaptateur HBA355e aux disques durs dans les boîtiers de stockage :

Étapes

- Configurez Adaptateur HBA355e. Voir [Installation de la carte HBA355e](#).
- Branchez les câbles HD Mini-SAS SFF-8644 comme indiqué dans les schémas suivants.

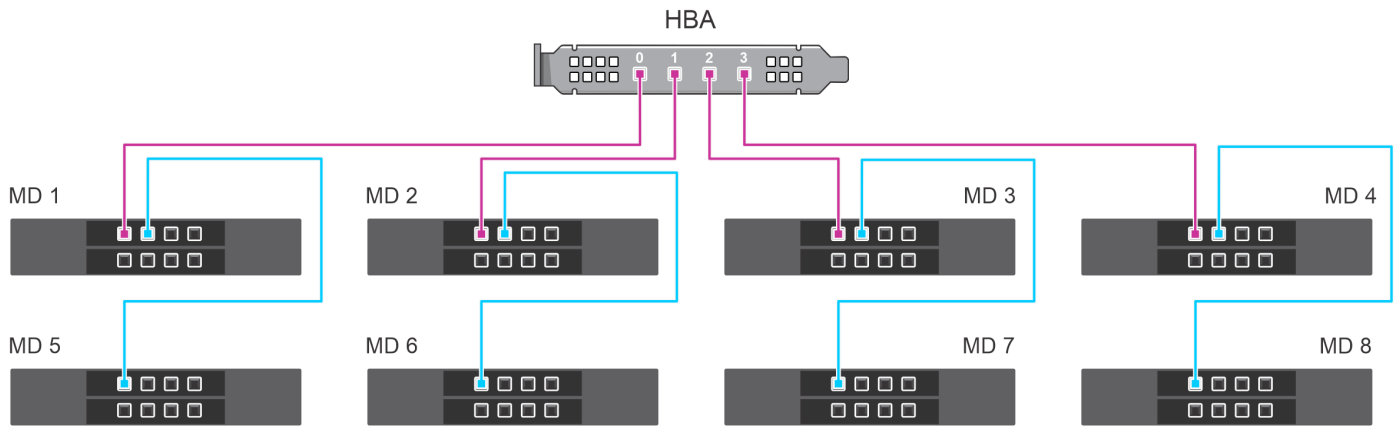


Figure 13. Configuration de connexions en chaîne à chemin unique : câblage de Adaptateur HBA355e avec les boîtiers MD1420 et MD1400

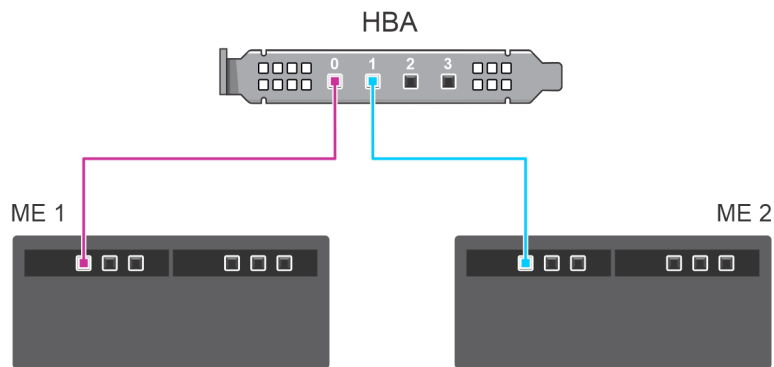


Figure 14. Configuration à chemin unique : câblage de Adaptateur HBA355e avec les boîtiers ME484

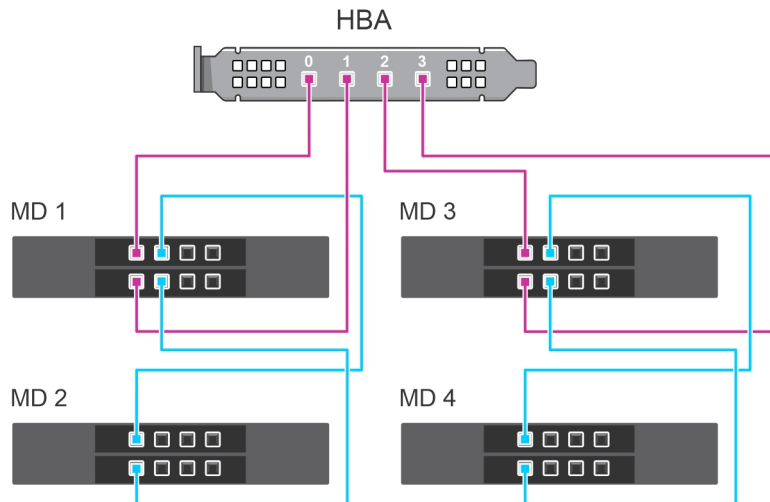


Figure 15. Configuration multichemins : câblage de Adaptateur HBA355e avec les boîtiers MD1420 et MD1400

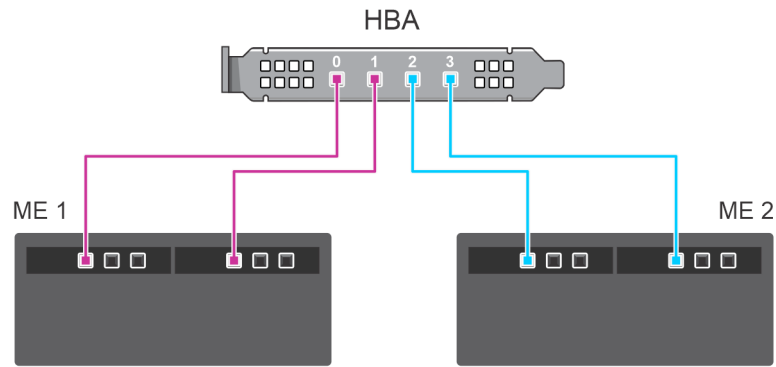


Figure 16. Configuration multichemins : câblage de Adaptateur HBA355e avec les boîtiers ME484

Connexion d'un adaptateur HBA355e aux boîtiers MD24xx

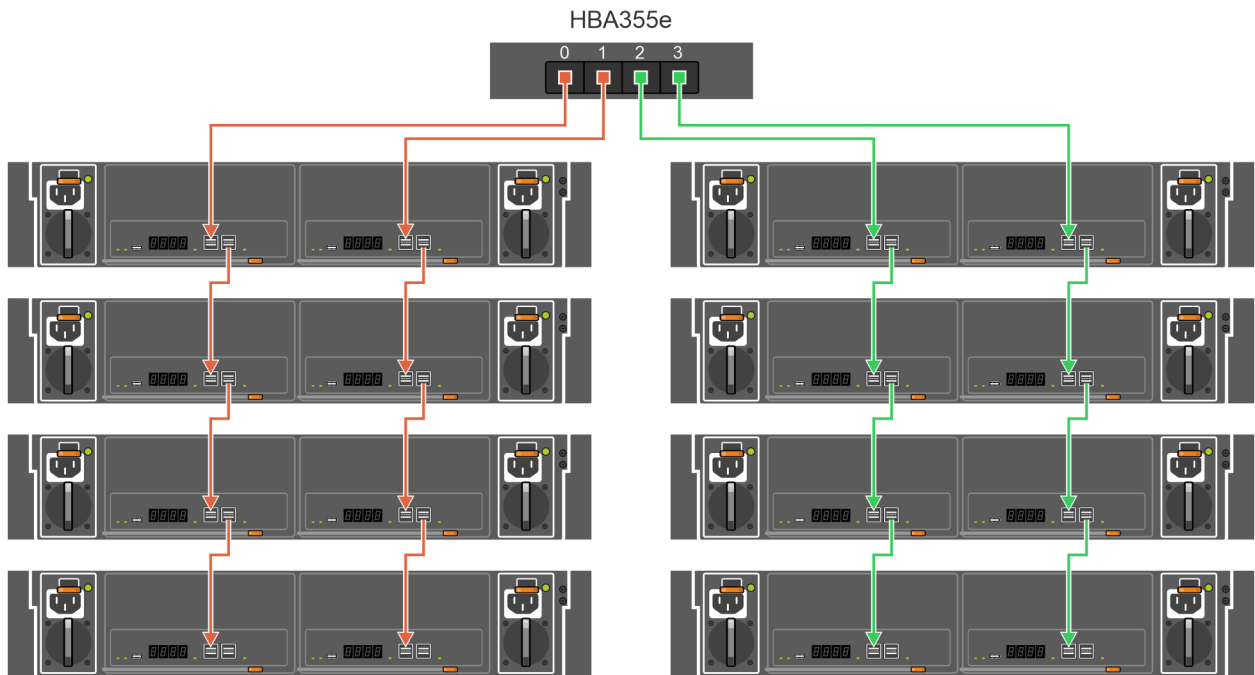


Figure 17. Ports de carte adaptateur HBA355e : huit boîtiers avec configuration multichemin pour les boîtiers série MD2412

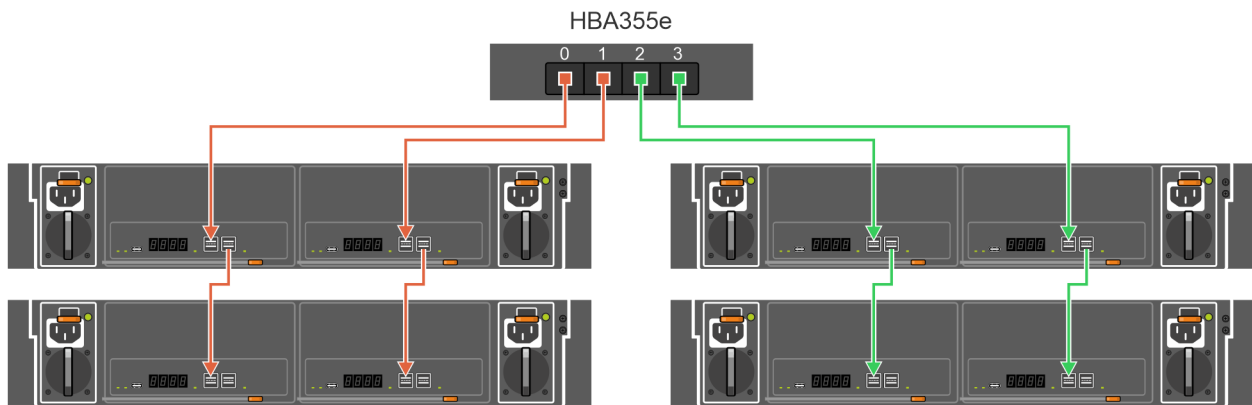


Figure 18. Ports de carte adaptateur HBA355e : quatre boîtiers avec configuration multichemin pour les boîtiers série MD2424

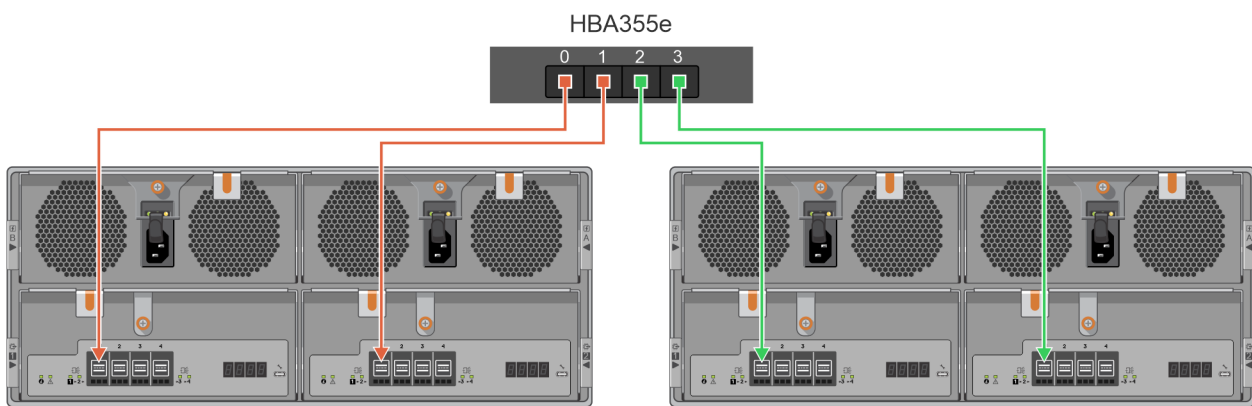


Figure 19. Ports de carte adaptateur HBA355e : deux boîtiers avec configuration multichemin pour les boîtiers série MD2460

Retrait de la carte Dell HBA350i MX

Prérequis

⚠ PRÉCAUTION : La plupart des réparations ne peuvent être effectuées que par un technicien de maintenance agréé. N'effectuez que les opérations de dépannage et les petites réparations autorisées par la documentation de votre produit et suivez les instructions fournies en ligne ou par téléphone par l'équipe de maintenance et d'assistance technique. Tout dommage provoqué par une réparation non autorisée par Dell est exclu de votre garantie. Consultez et respectez les consignes de sécurité fournies avec votre produit.

- Vous avez lu et respecté les consignes de sécurité répertoriées dans les [Consignes de sécurité](#).
- Vous avez terminé les procédures décrites dans la section [Avant d'intervenir à l'intérieur de votre système](#).

Étapes

1. Mettez le chariot et tous les appareils rattachés hors tension, puis retirez le chariot du boîtier MX.

i REMARQUE : Arrêtez le chariot en bonne et due forme afin que toutes les données du cache soient vidées dans le disque avant le retrait du contrôleur.

i REMARQUE : L'utilisation systématique d'un tapis antistatique et d'un bracelet antistatique est recommandée pour la manipulation des composants internes du système.

2. Retirez le capot du système.
3. Repérez la carte HBA sur la carte système.

4. Tirez doucement sur le levier de dégagement du contrôleur puis soulevez la carte pour la retirer du connecteur de la carte système.
 5. Déconnectez les câbles SAS de la carte. Pour débrancher le câble :
 - a. Appuyez sur la languette métallique du connecteur du câble SAS et maintenez-la enfoncée.
 - b. Retirez le câble SAS du connecteur.
 6. Soulevez l'extrémité de la carte et inclinez-la pour libérer la carte du connecteur de carte de la carte système.
 7. Soulevez la carte pour la détacher de la carte système.
- REMARQUE :** Pour éviter d'endommager la carte, vous devez la maintenir par ses bords uniquement.
8. Mettez en place la carte contrôleur de stockage et branchez le câble. Pour plus d'informations sur l'installation de la carte, reportez-vous à la section [Installation de la carte Dell HBA350i MX](#).
 9. Installation du capot du système.
 10. Insérez le chariot dans le boîtier et mettez sous tension le système et les appareils rattachés au boîtier MX.

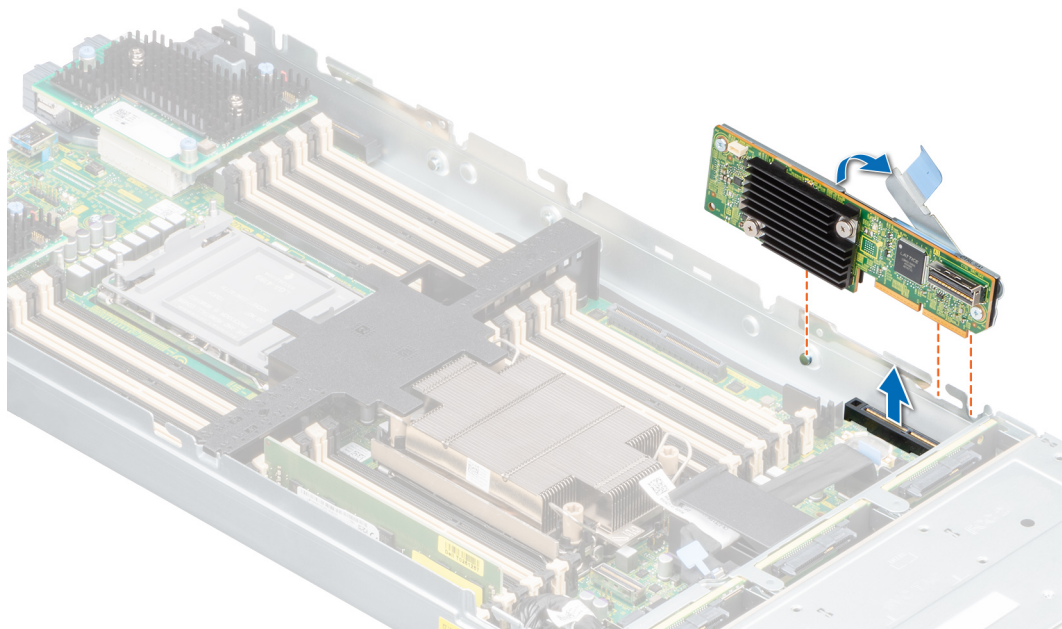


Figure 20. Retrait de la Dell HBA350i MX

Installation de la carte Dell HBA350i MX

Prérequis

PRÉCAUTION : La plupart des réparations ne peuvent être effectuées que par un technicien de maintenance agréé. N'effectuez que les opérations de dépannage et les petites réparations autorisées par la documentation de votre produit et suivez les instructions fournies en ligne ou par téléphone par l'équipe de maintenance et d'assistance technique. Tout dommage provoqué par une réparation non autorisée par Dell est exclu de votre garantie. Consultez et respectez les consignes de sécurité fournies avec votre produit.

Étapes

1. Mettez le chariot et tous les appareils rattachés hors tension, puis retirez le chariot du boîtier MX.
2. Retirez le capot du système.

- Alignez les encoches de fixation sur les languettes latérales du système et alignez le connecteur de la carte HBA350i MX avec le connecteur de la carte système.

REMARQUE : Pour éviter d'endommager la carte, vous devez la maintenir par ses bords uniquement.

- Poussez la carte HBA dans le connecteur jusqu'à ce qu'elle soit fermement installée.
- Appuyez sur le loquet de déverrouillage pour fixer la carte sur le chariot.
- Branchez les connecteurs de câble SAS sur la carte.

REMARQUE : Veillez à brancher le câble conformément aux étiquettes du connecteur figurant sur le câble. Le câble ne fonctionne pas correctement s'il est inversé.

- Acheminez le câble de données SAS dans le clip de la carte et dans le guide d'acheminement situé dans la paroi interne du châssis.
- Attachez le connecteur « BP SAS » au connecteur SAS A du fond de panier, puis le connecteur « CTRL SAS » au câble SAS de la carte contrôleur.
- Installation du capot du système.
- Insérez le chariot dans le boîtier et mettez sous tension le système et les appareils rattachés au boîtier MX.

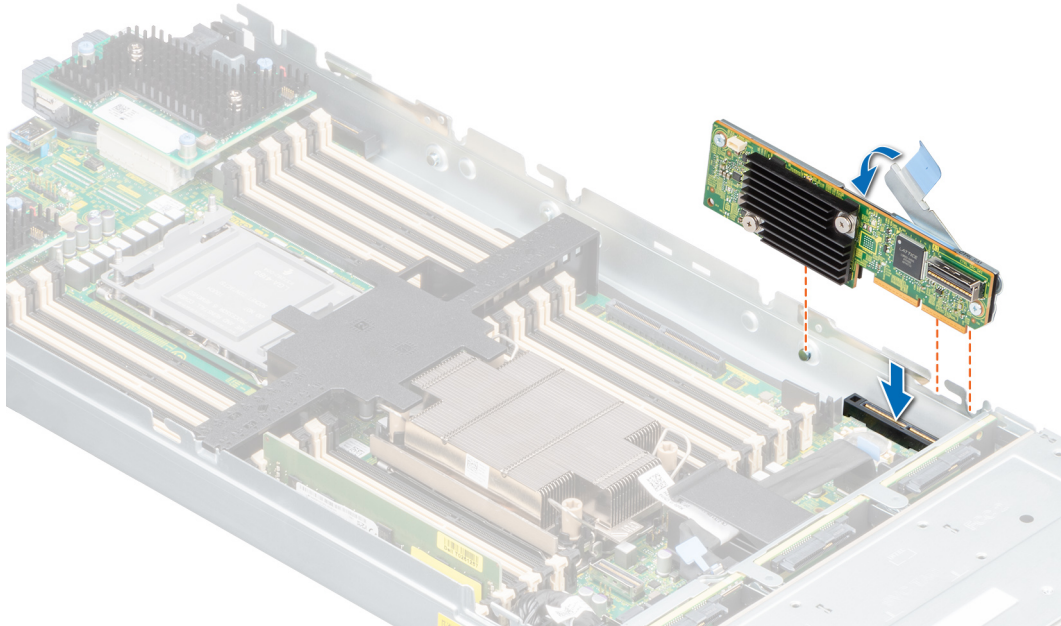


Figure 21. Installation de la Dell HBA350i MX

Retrait de l'Adaptateur Dell HBA350i

Prérequis

PRÉCAUTION : La plupart des réparations ne peuvent être effectuées que par un technicien de maintenance agréé. N'effectuez que les opérations de dépannage et les petites réparations autorisées par la documentation de votre produit et suivez les instructions fournies en ligne ou par téléphone par l'équipe de maintenance et d'assistance technique. Tout dommage provoqué par une réparation non autorisée par Dell est exclu de votre garantie. Consultez et respectez les consignes de sécurité fournies avec votre produit.

- Vous avez lu et respecté les consignes de sécurité répertoriées dans les [Consignes de sécurité](#).
- Vous avez terminé les procédures décrites dans la section [Avant d'intervenir à l'intérieur de votre système](#).

Étapes

1. Mettez le système et les périphériques connectés hors tension, puis débranchez le système de la prise électrique et des périphériques.
2. Retirez le capot du système.
3. Localisez l'Adaptateur HBA350i dans la carte de montage pour carte d'extension.

PRÉCAUTION : Pour éviter d'endommager la carte, vous devez la maintenir par ses bords uniquement.

4. Détachez et soulevez la carte de montage pour la retirer de la carte système. Retirez l'Adaptateur HBA350i du système.
5. Débranchez les câbles SAS de la carte :
 - a. Appuyez sur la languette métallique du connecteur de câble SAS et maintenez-la enfoncée.
 - b. Retirez le câble SAS du connecteur.
6. Mettez en place le contrôleur de stockage et rebranchez le câble SAS avant de les insérer dans la carte de montage.
7. Réinstallez la carte de montage sur la carte système, puis fixez la carte de montage.
8. Installation du capot du système.
9. Rebranchez le système à la prise électrique et mettez-le sous tension, ainsi que les périphériques qui y sont connectés.

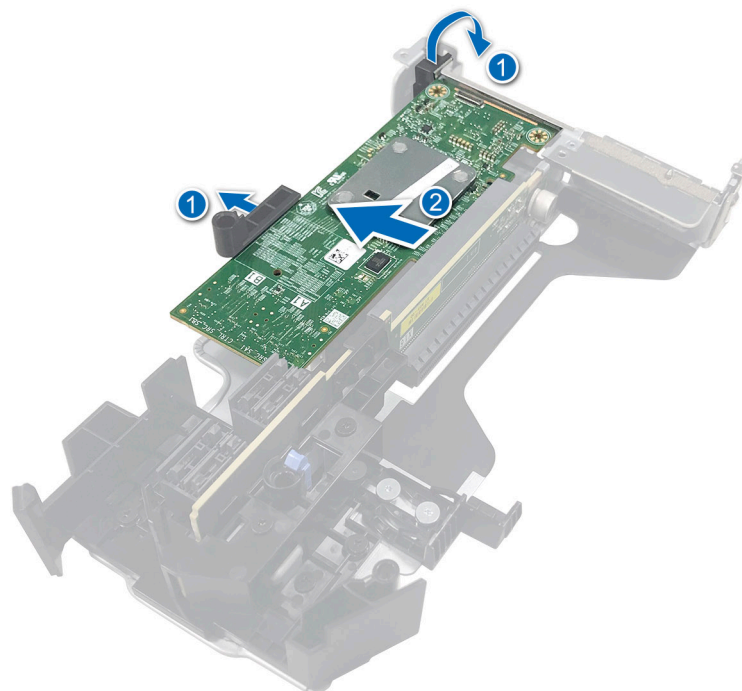


Figure 22. Retrait de l'Adaptateur HBA350i

Installation de l'Adaptateur Dell HBA350i

Prérequis

PRÉCAUTION : La plupart des réparations ne peuvent être effectuées que par un technicien de maintenance agréé. N'effectuez que les opérations de dépannage et les petites réparations autorisées par la documentation de votre produit et suivez les instructions fournies en ligne ou par téléphone par l'équipe de maintenance et d'assistance technique. Tout dommage provoqué par une réparation non autorisée par Dell est exclu de votre garantie. Consultez et respectez les consignes de sécurité fournies avec votre produit.

- Vous avez lu et respecté les consignes de sécurité répertoriées dans les [Consignes de sécurité](#).
- Vous avez terminé les procédures décrites dans la section [Avant d'intervenir à l'intérieur de votre système](#).

Étapes

1. Mettez le système et ses périphériques hors tension, puis débranchez-le de la prise électrique.

REMARQUE : L'utilisation systématique d'un tapis et d'un bracelet antistatiques est recommandée pour manipuler les composants internes du système.

2. Retirez le capot du système.
3. Connectez les connecteurs de câble de données SAS à la carte.

REMARQUE : Veillez à brancher le câble conformément aux étiquettes du connecteur figurant sur le câble. Le câble ne fonctionne pas correctement s'il est inversé.

4. Alignez le connecteur du bord de la carte avec le connecteur de la carte système.

PRÉCAUTION : Pour éviter d'endommager la carte, vous devez la maintenir par ses bords uniquement.

5. Appuyez sur le bord de la carte jusqu'à ce que la carte soit correctement installée.
6. Acheminez le câble de données SAS dans le canal situé sur la paroi interne du châssis vers le fond de panier.
7. Fixez le connecteur SAS A au connecteur SAS A du fond de panier.
8. Installation du capot du système.
9. Rebranchez le système à la prise électrique et mettez-le sous tension, ainsi que les périphériques qui y sont connectés.

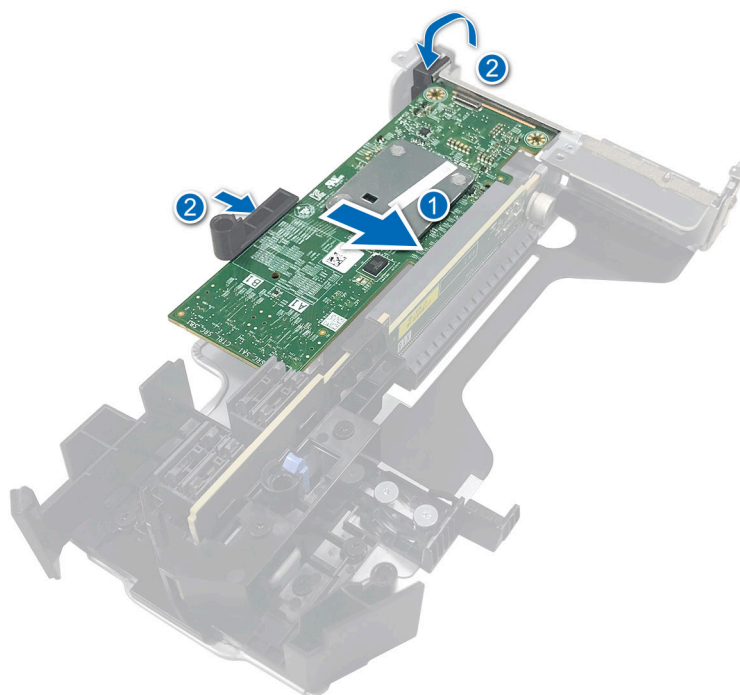


Figure 23. Installation de l'Adaptateur Dell HBA350i

Retrait de la Dell HBA350i MM

Prérequis

PRÉCAUTION : La plupart des réparations ne peuvent être effectuées que par un technicien de maintenance agréé. N'effectuez que les opérations de dépannage et les petites réparations autorisées par la documentation de votre produit et suivez les instructions fournies en ligne ou par téléphone par l'équipe de maintenance et d'assistance technique. Tout dommage provoqué par une réparation non autorisée par Dell est exclu de votre garantie. Consultez et respectez les consignes de sécurité fournies avec votre produit.

Étapes

1. À l'aide d'un tournevis cruciforme n° 2, desserrez les vis qui fixent le câble du contrôleur de stockage au connecteur sur la carte système.
2. Soulevez le câble du contrôleur de stockage pour le débrancher du connecteur de la carte système.

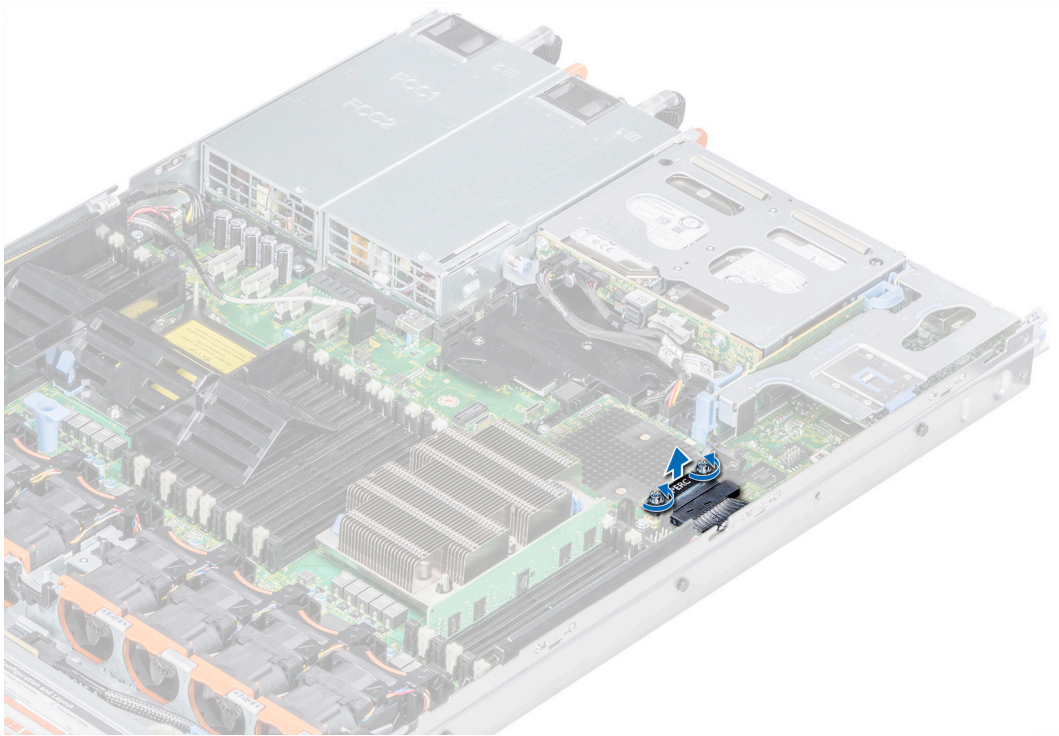


Figure 24. Retrait du câble

3. Soulevez une extrémité de la carte et inclinez-la pour libérer la carte du support de la carte sur la carte système.
4. Extrayez la carte du système.

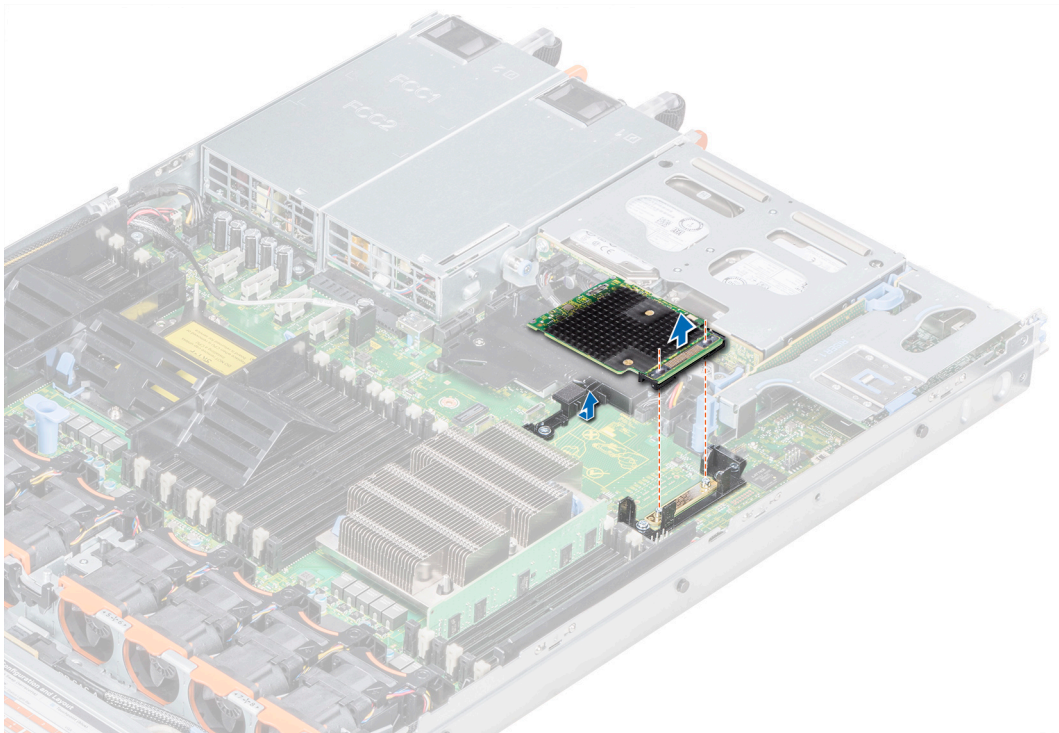


Figure 25. Retrait de l'HBA350i MM

Installation du HBA350i MM

Prérequis

PRÉCAUTION : La plupart des réparations ne peuvent être effectuées que par un technicien de maintenance agréé. N'effectuez que les opérations de dépannage et les petites réparations autorisées par la documentation de votre produit et suivez les instructions fournies en ligne ou par téléphone par l'équipe de maintenance et d'assistance technique. Tout dommage provoqué par une réparation non autorisée par Dell est exclu de votre garantie. Consultez et respectez les consignes de sécurité fournies avec votre produit.

Étapes

1. Inclinez la carte contrôleur de stockage et alignez l'extrémité de la carte avec le connecteur de la carte contrôleur sur le système.
2. Abaissez ensuite le côté du connecteur situé sur la carte contrôleur de stockage dans le connecteur situé sur la carte contrôleur de stockage sur la carte système.

REMARQUE : Assurez-vous que les logements de la carte système sont alignés avec les trous de vis du connecteur de la carte contrôleur de stockage.

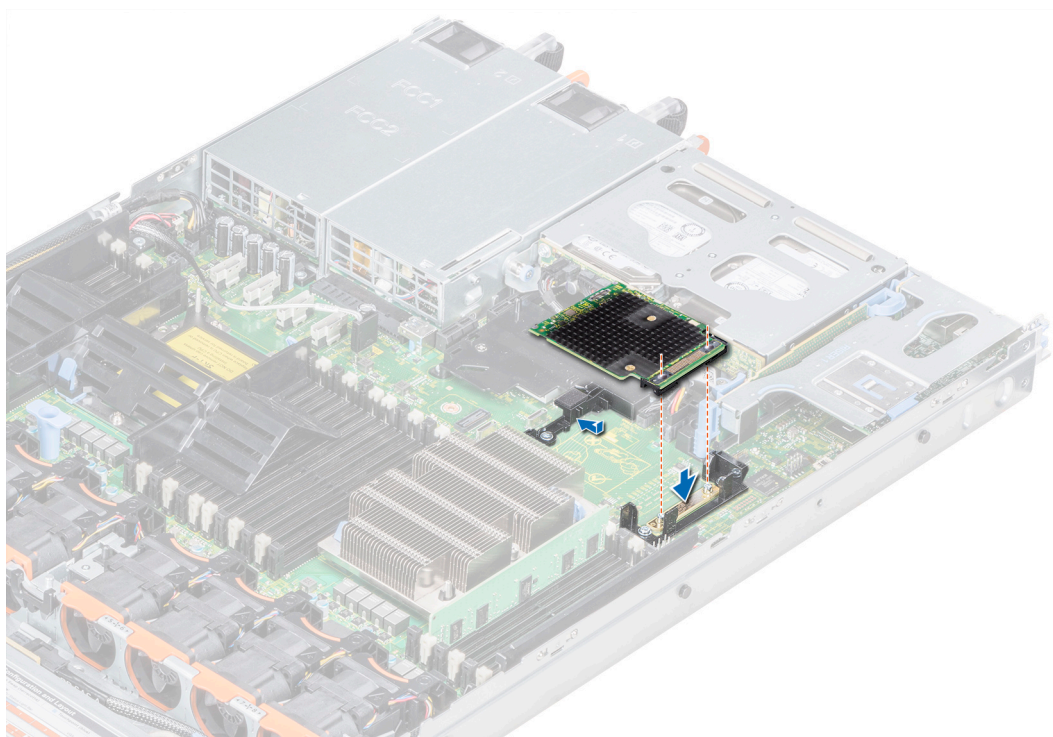


Figure 26. Installation de la Dell HBA350i MM

3. Acheminez le câble de la carte contrôleur de stockage le long de la paroi du système.
4. Alignez les vis situées sur le câble de la carte contrôleur de stockage avec les trous de vis situés sur le connecteur.
5. À l'aide d'un tournevis cruciforme n° 2, serrez les vis pour fixer le câble de la carte contrôleur de stockage au connecteur de la carte sur la carte système.

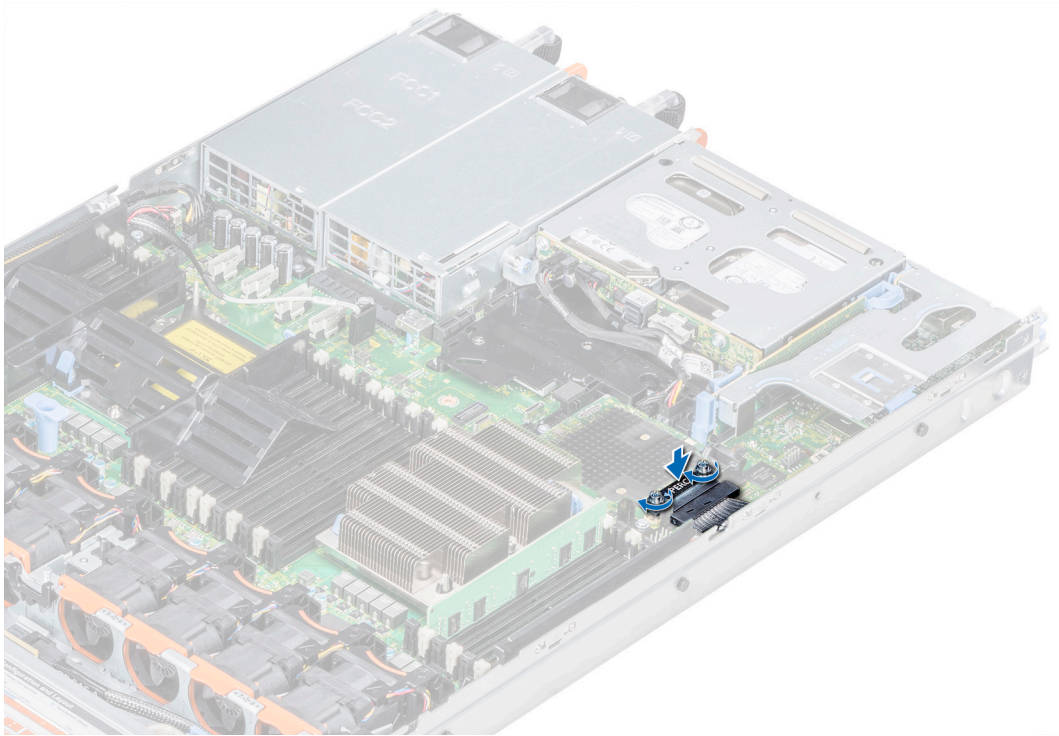


Figure 27. Installation du câble

Pilote pris en charge pour l'Adaptateur Dell HBA355i, la Carte avant Dell HBA355i, l'Adaptateur Dell HBA355e, la Dell HBA350i MX, l'Adaptateur Dell HBA350i et Dell HBA350i MM

Les cartes pour l'Adaptateur HBA350i, l'Adaptateur HBA355e, la HBA355i avant, le HBA350i MX, l'Adaptateur HBA350i et la Dell HBA350i MM nécessitent des pilotes logiciels pour fonctionner avec les systèmes d'exploitation pris en charge.

Ce chapitre contient les procédures d'installation des pilotes correspondants aux cartes de l'Adaptateur HBA355i, l'Adaptateur HBA355e, la HBA355i avant, le contrôleur HBA350i MX, l'Adaptateur HBA350i et la HBA350i MM.

REMARQUE : Le pilote de l'Adaptateur HBA355i, de la HBA355i avant, du contrôleur HBA350i MX, de l'Adaptateur HBA355e et de l'Adaptateur HBA350i pour VMware ESXi est fourni dans l'image ISO de VMware ESXi téléchargée à partir du site Web Dell. Pour en savoir plus, consultez la documentation VMware à l'adresse www.dell.com/virtualizationsolutions. Il n'est pas recommandé d'installer des pilotes de contrôleurs antérieurs à l'Adaptateur HBA355e, à l'Adaptateur HBA355i, au contrôleur HBA350i MX, à la HBA355i avant, à l'Adaptateur HBA350i et à la HBA350i MM sur le même système.

Les deux méthodes d'installation d'un pilote présentées dans ce chapitre sont les suivantes :

- **Installation d'un pilote pendant l'installation du système d'exploitation :** choisissez cette méthode pour effectuer une nouvelle installation du système d'exploitation et y inclure les pilotes.
- **Mise à jour de pilotes existants :** utilisez cette méthode si le système d'exploitation et les contrôleurs HBA sont déjà installés et que vous voulez mettre à jour les pilotes vers la dernière version.

Sujets :

- [Création d'un support de pilotes de périphériques](#)
- [Installation des pilotes Windows](#)
- [Installation du pilote Linux](#)
- [Chargement du pilote lors de l'installation d'un système d'exploitation](#)

Création d'un support de pilotes de périphériques

Choisissez l'une des deux méthodes suivantes pour créer le support de pilotes de périphériques :

- [Téléchargement des pilotes à partir du site Web de support Dell](#)
- [Téléchargement de pilotes à l'aide du support Outils de service et diagnostic des systèmes Dell](#)

Téléchargement et enregistrement des pilotes de l'Adaptateur Dell HBA355i, de la Carte avant Dell HBA355i, de l'Adaptateur Dell HBA355e de la Dell HBA350i MX, de

L'Adaptateur Dell HBA350i et de la Dell HBA350i MM à l'aide du site de support

À propos de cette tâche

Pour télécharger les pilotes à partir du site Web de support Dell :

Étapes

1. Rendez-vous sur www.dell.com/support/home.
2. Entrez le numéro de série de votre système dans le champ **Sélectionner un numéro de série pour commencer** ou sélectionnez **Sélectionner depuis une liste de tous les produits Dell**.
3. Sélectionnez les options **Type de système**, **Système d'exploitation** et **Catégorie** de la liste déroulante. Les pilotes correspondant à vos sélections s'affichent.
4. Téléchargez les pilotes requis et copiez-les sur une clé USB, un CD ou un DVD.
5. Au cours de l'installation du système d'exploitation, utilisez le support que vous avez créé pour charger le pilote. Pour plus d'informations sur la réinstallation du système d'exploitation, reportez-vous à la rubrique correspondant à votre système d'exploitation plus loin dans ce guide.

Téléchargement et enregistrement des pilotes de l'Adaptateur Dell HBA355i, de la Carte avant Dell HBA355i, de l'Adaptateur Dell HBA355e, de la Dell HBA350i MX, de l'Adaptateur Dell HBA350i et de la Dell HBA350i MM à l'aide du support Outils de service et diagnostic des systèmes Dell

À propos de cette tâche

Téléchargement de pilotes à l'aide du support **utils de service et diagnostic des systèmes Dell** :

Étapes

1. Insérez le support **Outils de service et diagnostic des systèmes Dell** dans le système. L'écran **Bienvenue dans les utilitaires Dell de service et de diagnostic** s'affiche.
2. Sélectionnez le modèle et le système d'exploitation de votre système.
3. Cliquez sur **Continuer**.
4. Sélectionnez le pilote voulu dans la liste de pilotes affichée.
5. Sélectionnez le fichier zip auto-extractible, puis cliquez sur **Exécuter**.
6. Copiez le pilote sur un disque, un CD, un DVD ou une clé USB.
7. Répétez les étapes 1 à 6 pour tous les pilotes dont vous avez besoin.

Installation des pilotes Windows

Avant d'installer le pilote Windows de Adaptateur Dell HBA355i, Adaptateur Dell HBA355e, Dell HBA350i MX, Adaptateur Dell HBA350i et Dell HBA350i MM, vous devez d'abord créer un support pour le pilote de périphérique.

- Lisez le document **Mise en route** fourni par Microsoft avec le système d'exploitation.
- Vérifiez que les dernières versions du BIOS, du firmware et des pilotes sont installées sur le système. Si nécessaire, téléchargez les dernières mises à jour du BIOS, du firmware et du pilote depuis la page www.dell.com/support/home.
- Créez un média contenant les pilotes de périphériques à l'aide d'une des méthodes suivantes :
 - Clé USB
 - CD
 - DVD

Installation de l'Adaptateur Dell HBA355i, de la Carte avant Dell HBA355i, de l'Adaptateur Dell HBA355e, du contrôleur Dell HBA350i MX, de l'Adaptateur Dell HBA350i, de la Dell HBA350i MM et des pilotes lors d'une nouvelle installation de l'instance Windows Server 2016 (et versions ultérieures)

À propos de cette tâche

Pour installer le pilote :

Étapes

1. Démarrez le système à l'aide du support de Windows Server 2016 ou d'une version plus récente.
2. Suivez les instructions à l'écran jusqu'à ce que la fenêtre **Où souhaitez-vous installer Windows Server 2016 ou ultérieur** s'affiche, puis sélectionnez **Charger le pilote**.
3. Lorsque vous y êtes invité, insérez le kit d'installation et accédez à l'emplacement approprié.
4. Sélectionnez les fichiers des pilotes.
5. Cliquez sur **Suivant** et poursuivez l'installation.

Installation du pilote de l'Adaptateur Dell HBA355i, de la carte avant Carte avant Dell HBA355i, de l'Adaptateur Dell HBA355e, de la Dell HBA350i MX, de l'Adaptateur Dell HBA350i et de la Dell HBA350i MM sur lequel l'instance Windows Server 2016 ou version ultérieure) est déjà installée

À propos de cette tâche

Pour configurer le pilote du contrôleur sur lequel l'instance Windows Server 2016 est déjà installée, procédez comme suit :

Étapes

1. Mettez le système hors tension.
2. Installez le nouveau contrôleur SAS dans le système.
Pour obtenir des instructions détaillées sur l'installation du contrôleur dans le système, consultez la section [Installation et retrait des cartes](#).
3. Mettez le système sous tension.
L'écran de l'Assistant **Nouveau matériel détecté** s'affiche et indique le nom du périphérique détecté.
4. Cliquez sur **Suivant**.
5. Dans l'écran **Rechercher le pilote de périphérique**, sélectionnez **Rechercher un pilote approprié pour mon périphérique**, puis cliquez sur **Suivant**.
6. Dans l'écran **Trouver les fichiers pilotes**, accédez aux pilotes et sélectionnez-les.
7. Cliquez sur **Suivant**.
8. Cliquez sur **Terminer** pour achever l'installation.
9. À l'invite, redémarrez le système.

Mise à jour du pilote de l'Adaptateur Dell HBA355i, de la Carte avant Dell HBA355i, de l'Adaptateur Dell HBA355e, du contrôleur Dell HBA350i MX, de l'Adaptateur Dell HBA350i et du

Dell HBA350i MM qui s'exécute sous Windows Server 2016 ou version ultérieure

Prérequis

REMARQUE : Fermez toutes les applications avant de procéder à la mise à jour du pilote.

Étapes

1. Insérez le support contenant le pilote.
2. Sélectionnez **Démarrer > Paramètres > Panneau de configuration > Système**.
L'écran **Propriétés système** s'affiche.
REMARQUE : Le chemin vers **Système** peut varier en fonction de la famille de systèmes d'exploitation.
3. Cliquez sur l'onglet **Matériel**.
4. Cliquez sur **Device Manager**.
L'écran **Device Manager** s'affiche.
REMARQUE : Le chemin vers le **Device Manager** peut varier en fonction de la famille de systèmes d'exploitation.
5. Développez l'entrée **Contrôleurs de stockage** en double-cliquant dessus ou en cliquant sur le symbole plus (+) en regard de **Contrôleurs de stockage**.
6. Double-cliquez sur le contrôleur dont vous souhaitez mettre à jour le pilote.
7. Cliquez sur l'onglet **Pilote**, puis sur **Mettre à jour le pilote**.
L'écran de mise à jour de l'Assistant Pilote de périphérique s'affiche.
8. Cliquez sur **Installer à partir d'une liste ou d'un emplacement spécifique**.
9. Cliquez sur **Suivant**.
10. Suivez les étapes de l'Assistant et accédez à l'emplacement où sont stockés les fichiers du pilote.
11. Sélectionnez le fichier INF dans le support du disque.
12. Cliquez sur **Suivant** et poursuivez l'installation à l'aide de l'Assistant.
13. Cliquez sur **Terminer** pour quitter l'Assistant, puis redémarrez le système pour que les modifications prennent effet.
REMARQUE : Dell fournit le package de mise à jour Dell (DUP) pour mettre à jour les pilotes sur les systèmes exécutant les systèmes d'exploitation Windows Server 2016 et ultérieurs. Le DUP est une application exécutable qui met à jour les pilotes de périphériques particuliers. Le DUP prend en charge l'interface de ligne de commande et l'exécution silencieuse. Pour plus d'informations, rendez-vous sur <https://www.dell.com/support>.

Installation du pilote Linux

Les images du disque de mise à jour de pilote (DUD, driver update disk) ne sont créées que pour les versions de système d'exploitation dans lesquelles le pilote natif (intégré) ne suffit pas pour l'installation. Au cas où un système d'exploitation est installé avec une image DUD correspondante, reportez-vous à la section [Installation ou mise à jour du package de pilotes RPM avec prise en charge KMOD](#). Si ce n'est pas le cas, utilisez le pilote de périphérique natif, puis passez à la rubrique [Installation ou mise à jour du package de pilotes RPM avec prise en charge KMP](#).

REMARQUE : Les images du disque de mise à jour de pilote (DUD, driver update disk) ne sont créées que pour les versions de système d'exploitation dans lesquelles le pilote natif (intégré) ne suffit pas pour l'installation. Dans le cas où un système d'exploitation est installé avec une image DUD correspondante, suivez les instructions ci-dessous.

REMARQUE : Pour afficher la liste complète des options du chargeur d'amorçage, consultez le guide d'installation de votre système d'exploitation.

REMARQUE : Si vous utilisez des pilotes prêts à l'emploi avec RHEL 7 et versions ultérieures, un message de noyau « corrompu » s'affiche dans le journal. Red Hat ne fournit pas de mécanisme pour signer des pilotes externes pour RHEL.

Installation ou mise à jour d'un package de pilotes RPM avec prise en charge KMOD


Prérequis

 **REMARQUE** : Cette procédure s'applique à Red Hat Enterprise Linux 7.x et supérieur.

À propos de cette tâche


Procédez comme suit pour installer le package RPM avec prise en charge KMOD :

Étapes

1. Décompressez le progiciel de version de pilote tarball au format gzip.
2. Installez le package de pilotes à l'aide de la commande : `rpm -ihv kmodmegaraid_ sas-<version>.rpm`.
 **REMARQUE** : Utilisez `rpm -Uvh <package name>` lors de la mise à niveau d'un package existant.
3. Si la version précédente du pilote de périphérique est utilisée, vous devez redémarrer le système pour que la mise à jour prenne effet.
4. Vérifiez la version du pilote chargée en exécutant la commande suivante : `modinfo megaraid_ sas`.

Installation ou mise à jour d'un package de pilotes RPM avec prise en charge KMP

Prérequis

 **REMARQUE** : Cette procédure s'applique à SUSE Enterprise Linux 15.x.

À propos de cette tâche

Procédez comme suit pour installer le package RPM avec prise en charge KMP :

Étapes

1. Décompressez le progiciel de version de pilote tarball au format gzip.
2. Installez le package de pilotes à l'aide des commandes suivantes :
 - Utilisez `rpm -Uvh kmod-mpt3sasxxxxx.rpm` pour mettre à jour un package existant.
 - Utilisez `rpm -ivh kmod-mpt3sasxxxxx.rpm` pour installer le package.
3. Si la version précédente du pilote de périphérique est utilisée, vous devez redémarrer le système pour que la mise à jour prenne effet.
4. Vérifiez la version du pilote chargée en exécutant la commande suivante : `modinfo megaraid_ sas`.

Mise à niveau du noyau

À propos de cette tâche

Lors de la mise à niveau vers un nouveau noyau, vous devez réinstaller les packages de pilotes compatibles DKMS. Pour mettre à jour ou installer le pilote pour un nouveau noyau, procédez comme suit :

Étapes

1. Dans une fenêtre de **terminal**, saisissez : `dkms build -m <module_name> - v <module version> - k <kernel version> dkms install -m <module_name> - v <module version> - k <kernel version>`.
2. Pour vérifier si le pilote est correctement installé dans le nouveau noyau, saisissez la commande suivante : `dkms status`. Un message semblable au suivant s'affiche : `<driver name>, <driver version>, <new kernel version>: installed`.
3. Si la version précédente du pilote de périphérique est utilisée, vous devez redémarrer le système pour que la mise à jour prenne effet.

Chargement du pilote lors de l'installation d'un système d'exploitation

Étapes

1. Suivez les étapes ci-dessous pour installer le support du pilote :
 - a. Téléchargez le fichier ISO du pilote HBA Linux ou installez le pack du pilote LC.
 - b. Montez l'image ISO sur le serveur, gravez l'image ISO sur CD/DVD, ou copiez le fichier ISO sur USB. Le support USB doit correspondre à l'image ISO.
 - c. Pour le pack du pilote LC, démarrez le contrôleur de cycle de vie et lancez l'assistant de déploiement du système d'exploitation.
2. Démarrez à partir du programme d'installation.
3. Dans l'écran d'installation, appuyez sur E.
4. Effectuez l'opération suivante :
 - Sur un système d'exploitation Red Hat Enterprise Linux 7 ou Red Hat Enterprise Linux 8, l'interface de ligne affiche la syntaxe `vmlinux`. Saisissez **inst.dd**.

Exemple : lorsque vous êtes invité par la commande `vmlinux intrd=initrd.img inst.stage2=hd:LABEL=RHEL-7.0\x20x86_64 quiet inst.dd`.
 - Sur un système d'exploitation SLES 15, l'interface de ligne de commande affiche la syntaxe `linuxefi`... Saisissez **dud=1**.

Exemple : lorsque vous êtes invité par la commande `linuxefi/boot/x86_64/loader/linux splash=silent dud=1`.
-  **REMARQUE** : Les paramètres de démarrage peuvent varier en fonction de la version du système d'exploitation. Consultez les manuels d'installation du système d'exploitation pour connaître la syntaxe exacte des paramètres de démarrage.
5. Rattachez le support du pilote (ISO, USB).
6. Appuyez sur F10 pour démarrer le système d'exploitation.
Un écran s'affiche et vous invite à choisir le support du pilote (USB, CD, ISO, etc.)
7. Lorsque vous y êtes invité, sélectionnez le support du pilote.
Le cas échéant, sélectionnez le pilote HBA ...mpt3sas...
-  **REMARQUE** : Assurez-vous que le pilote est sélectionné grâce au symbole X.
8. Extrayez ou chargez le pilote.
9. Avant de continuer ou de quitter le menu de sélection du pilote, déconnectez le support du pilote.
 **REMARQUE** : Assurez-vous de bien déconnecter le support du pilote afin que les pilotes soient correctement chargés. Si le support d'installation est supprimé, rattachez-le.
10. Appuyez sur la touche C ou quittez l'écran pour accéder à l'installation.

Gestion de l'Adaptateur Dell HBA355i, de la carte avant Carte avant Dell HBA355i, de l'Adaptateur Dell HBA355e, de la Dell HBA350i MX et de l'Adaptateur Dell HBA350i et du Dell HBA350i MM à l'aide de l'utilitaire de configuration HII

L'utilitaire de configuration HII (Human Interface Infrastructure) est une application de gestion du stockage intégrée dans le BIOS du système <F2 >. Il sert à gérer les disques physiques. Cet utilitaire est indépendant du système d'exploitation. L'utilitaire de configuration HII constitue un moyen standardisé d'afficher et de configurer un périphérique. Cet utilitaire offre une fonctionnalité et une gestion pré-système d'exploitation pour les opérations suivantes :

- Affichage des propriétés des périphériques physiques.
- Exécution des opérations de périphériques physiques.
- Récupération d'informations relatives au débogage.

Sujets :

- [Accès à l'utilitaire de configuration HII](#)
- [Quitter l'utilitaire de configuration HII](#)
- [Accès à l'utilitaire de configuration](#)
- [Gestion des contrôleurs](#)

Accès à l'utilitaire de configuration HII

À propos de cette tâche

Procédez comme suit pour démarrer l'utilitaire de configuration HII :

Étapes

1. Pour afficher l'écran **Configuration du système**, mettez le système sous tension, appuyez sur la touche F2, puis cliquez sur **Menu principal de configuration du système**.
Les détails de l'écran Menu principal de la configuration du système sont décrits ci-dessous :

Tableau 6. Menu Configuration du système

Option	Description
BIOS du système	Permet de configurer les paramètres du BIOS.
Paramètres iDRAC	L'utilitaire de configuration iDRAC est une interface permettant de configurer les paramètres du contrôleur iDRAC à l'aide de l'interface UEFI (Unified Extensible Firmware Interface). Vous pouvez activer ou désactiver de nombreux paramètres iDRAC à l'aide de l'utilitaire iDRAC Settings (Paramètres iDRAC). Pour plus d'informations sur cet utilitaire, reportez-vous au

Tableau 6. Menu Configuration du système (suite)

Option	Description
	document iDRAC User's Guide (Guide de l'utilisateur d'iDRAC) à l'adresse https://www.dell.com/poweredgemanuals
Paramètres de l'appareil	Permet de configurer les paramètres des périphériques tels que les contrôleurs de stockage et les cartes réseau.

2. Cliquez sur **Paramètres de l'appareil**.

Pour accéder au menu de gestion du contrôleur, utilisez les touches fléchées ou la souris.

 **REMARQUE** : Pour plus d'informations sur ces options, cliquez sur **Aide** dans le coin supérieur droit de l'écran du navigateur.

Quitter l'utilitaire de configuration HII

À propos de cette tâche


Pour quitter l'utilitaire de configuration HII (Ctrl+C), procédez comme suit :

Étapes

1. Appuyez sur Échap dans n'importe quel écran du menu.
Si vous n'avez qu'un seul contrôleur, une boîte de dialogue vous demande de confirmer votre choix.
2. Sélectionnez **OK** pour quitter et appuyez sur Entrée.
Si votre système comporte plusieurs contrôleurs, la touche Échap vous amène à l'écran **Sélection de contrôleur**.
3. Appuyez de nouveau sur Échap pour atteindre l'écran de fermeture.
Une boîte de dialogue vous invite à confirmer votre choix.
4. Sélectionnez **OK** pour quitter et appuyez sur Entrée.

Accès à l'utilitaire de configuration

À propos de cette tâche

 **REMARQUE** : Vous pouvez suivre cette procédure pour que toutes les cartes accèdent à l'utilitaire de configuration.

Étapes

1. Accédez à l'utilitaire de configuration HII. Voir [Accès à l'utilitaire de configuration HII](#).
L'écran **Paramètres de l'appareil** affiche la liste des ports de carte NIC ainsi que l'utilitaire de configuration de la Carte avant Dell HBA355i.
2. Pour accéder à l'utilitaire de configuration de la HBA355i avant, cliquez sur **Utilitaire de configuration de la carte avant Dell HBA355i**.
La liste suivante des options de configuration s'affiche :
 - Propriétés du contrôleur
 - Actualiser la topologie
 - Propriétés de l'appareil

Gestion des contrôleurs

La gestion des contrôleurs vous permet de configurer, de gérer et d'afficher les propriétés des contrôleurs.

 **REMARQUE** : Suivez la procédure décrite dans cette section pour toutes les cartes en sélectionnant le nom de la carte concernée.

Affichage des propriétés du contrôleur

L'écran **Afficher les propriétés du contrôleur** vous permet de visualiser les propriétés du contrôleur.

Dans l'écran **Menu principal de la configuration du système**, cliquez sur **Paramètres des appareils > Utilitaire de configuration de la carte avant Dell HBA355i > Gestion des contrôleurs > Afficher les propriétés du contrôleur**

Le tableau présente les détails de l'écran **Afficher les propriétés du contrôleur** :

Tableau 7. Options Afficher les propriétés du contrôleur

Option	Description
Nom du contrôleur	Nom du contrôleur
Nom de la puce	Nom de la puce du contrôleur
ID de révision de PCI	ID de révision de PCI du contrôleur
Bus PCI:périphérique:fonction	Bus PCI : appareil : format de la fonction du contrôleur
Fournisseur PCI: périphérique	ID d'appareil et de fournisseur PCI du contrôleur
Fournisseur secondaire PCI:périphérique secondaire	ID de périphérique secondaire et de fournisseur secondaire PCI du contrôleur
Adresse SAS	Adresse SAS du contrôleur
Version de package	Version du package du contrôleur
Nombre d'appareils SAS et SATA	Nombre de périphériques SAS et SATA pris en charge
Nombre de boîtiers*	Nombre de boîtiers de contrôleur

*Cette option ne s'affiche qu'une fois que vous actualisez la topologie.

Actualisation de la topologie

L'actualisation de la topologie vous permet de redécouvrir les périphériques. Elle vous aide également à détecter les modifications apportées aux périphériques connectés au contrôleur.

Étapes

1. Dans l'écran **Menu principal de la configuration du système**, cliquez sur **Paramètres des périphériques > Utilitaire de configuration de la carte avant Dell HBA355i > Gestion des contrôleurs > Actualiser la topologie**.
2. Cliquez sur **OK** pour actualiser la topologie.
L'écran **Processus d'actualisation de la topologie terminé avec succès** s'affiche.
3. Cliquez sur **OK** pour continuer.

Propriétés de l'appareil

L'écran Propriétés de périphérique vous permet d'afficher les propriétés du périphérique.

Étapes

1. Pour afficher l'écran **Propriétés de périphérique**, mettez le système sous tension, appuyez sur la touche F2, puis cliquez sur **Menu principal de la configuration du système > Paramètres des périphériques > Utilitaire de configuration de la carte avant Dell HBA355i > Propriétés de périphérique > Boîtier logique (ID de baie=1, Niveau de boîtier=1)**.

Tableau 8. Propriétés de boîtier logique (ID de baie=1, Niveau de boîtier=1)

Option	Description
ID logique du boîtier	ID logique du boîtier
Niveau de boîtier	Niveau du boîtier

Tableau 8. Propriétés de boîtier logique (ID de baie=1, Niveau de boîtier=1) (suite)

Option	Description
ID de baie	ID de baie du boîtier
Nom du fournisseur	Nom du fournisseur du boîtier
Nom du produit	Nom de produit du boîtier
Révision du produit	Révision de produit du boîtier
Nombre de logements	Nombre de logements pris en charge par le boîtier

2. Cliquez sur <Logement 0> modèle de disque SSD SAS pour afficher les propriétés de cet appareil.
Si la lettre **M** est indiquée en regard de l'ID du disque physique, le disque a plusieurs chemins d'accès connectés au système.

Tableau 9. Propriétés du périphérique dans le logement 0, boîtier logique 1

Option	Description
Type de périphérique	Type de disque
Protocole	Protocole de disque
Numéro de logement	Numéro de logement du disque dans le boîtier
Nom du connecteur	Nom du port tel qu'il apparaît dans l'utilitaire
Nom du fournisseur	Nom du fournisseur du disque
Nom du produit	Nom de produit du disque
Nom de la révision	Version de révision du disque
Numéro de série	Numéro de série du disque
Capacité	Capacité du disque
Taille de secteur logique/physique	Taille de secteur du disque sélectionné
Périphérique à chemins multiples	Le disque prend en charge ou non la gestion multivoie.
Adresse SAS	Adresse SAS du disque
Débit de liaison logique négocié	Débit de liaison logique négocié du périphérique
Débit de liaison physique négocié	Débit de liaison physique négocié du périphérique
Vitesse maximale de disque	Vitesse maximale de disque possible
Mémoire cache en écriture	Vous pouvez activer ou désactiver le cache en écriture.
Voyant LED de localisation	Vous pouvez activer ou désactiver le voyant LED de localisation.
Périphérique de démarrage OpROM existant	Vous pouvez sélectionner Oui ou Non.

3. Cliquez sur **Appliquer les modifications** pour appliquer les modifications sélectionnées.
Un écran de confirmation s'affiche. Cliquez sur **OK** pour continuer.
4. Pour choisir un autre périphérique, cliquez sur **Périphérique suivant dans ce boîtier**.


Mise à jour du firmware de l'Adaptateur Dell HBA355i, de la Carte avant Dell HBA355i, de l'Adaptateur Dell HBA355e, de la Dell HBA350i MX, de l'Adaptateur Dell HBA350i et de la Dell HBA350i MM à l'aide d'un package DUP

Sujets :

- Mise à niveau du contrôleur du firmware à l'aide du DUP (Dell Update Package)

Mise à niveau du contrôleur du firmware à l'aide du DUP (Dell Update Package)

Étapes

1. Accédez à la page Pilotes et téléchargements sur le site de support.
 2. Localisez votre contrôleur.
 3. Téléchargez le fichier DUP.
 - a. Pour effectuer une mise à niveau à l'aide de Windows ou de l'iDRAC, téléchargez le fichier exécutable Windows.
 - b. Pour effectuer une mise à niveau à l'aide de Linux, téléchargez le fichier **.bin**.
-  **REMARQUE** : Pour VMware, le firmware doit être mis à niveau à l'aide de l'iDRAC ou de la PERC CLI.
4. Installez le DUP en effectuant l'une des opérations suivantes :
 - a. Pour Windows, exécutez le fichier exécutable dans l'environnement Windows.
 - b. Pour Linux, exécutez le fichier **.bin** dans l'environnement Linux.
 - c. Pour l'iDRAC, cliquez sur **iDRAC du système > Maintenance > Mise à jour du système**, téléchargez le fichier exécutable Windows et installez-le.

Obtention d'aide

Sujets :

- [Informations sur le recyclage ou la fin de vie](#)
- [Contacter Dell](#)
- [Obtention du support automatique avec SupportAssist](#)

Informations sur le recyclage ou la fin de vie

Les services de reprise et de recyclage sont proposés pour ce produit dans certains pays. Si vous souhaitez éliminer des composants du système, rendez-vous sur www.dell.com/recyclingworldwide et sélectionnez le pays concerné.

Contacter Dell

Dell propose diverses options de maintenance et de support en ligne ou par téléphone. Si vous ne disposez pas d'une connexion Internet, les informations de contact Dell figurent sur la facture d'achat, le bordereau de colisage, la facture ou le catalogue de produits Dell. La disponibilité des services varie selon le pays et le produit. Certains services peuvent ne pas être disponibles dans votre zone géographique. Pour prendre contact avec Dell pour des questions commerciales, de support technique ou de service clientèle :

Étapes

1. Rendez-vous sur www.dell.com/support/home.
2. Sélectionnez votre pays dans le menu déroulant située dans le coin inférieur droit de la page.
3. Pour obtenir une assistance personnalisée :
 - a. Entrez le numéro de série du système dans le champ **Saisir un numéro de série, une demande de service, un modèle ou un mot-clé**.
 - b. Cliquez sur **Envoyer**.
La page de support qui répertorie les différentes catégories de supports s'affiche.
4. Pour une assistance générale :
 - a. Sélectionnez la catégorie de votre produit.
 - b. Sélectionnez la gamme de votre produit.
 - c. Sélectionnez votre produit.
La page de support qui répertorie les différentes catégories de supports s'affiche.
5. Pour savoir comment contacter le support technique mondial Dell :
 - a. Cliquez sur [Contacter le support technique](#).
 - b. La page **Contacter le support technique** qui s'affiche contient des informations détaillées concernant la façon de contacter l'équipe de support technique mondial Dell, par téléphone, chat ou courrier électronique.

Obtention du support automatique avec SupportAssist

Dell SupportAssist est une offre de services Dell (en option) qui automatise le support technique pour vos appareils de serveur, de stockage et de gestion de réseau Dell. En installant et en configurant une application SupportAssist dans votre environnement informatique, vous pouvez bénéficier des avantages suivants :

- Détection automatisée des problèmes : SupportAssist surveille vos appareils Dell et détecte automatiquement les problèmes matériels, de manière proactive et prédictive.
- Création automatique de tickets : lorsqu'un problème est détecté, SupportAssist ouvre automatiquement un ticket de support auprès du support technique Dell.

- Collecte de diagnostics automatisée : SupportAssist collecte automatiquement les informations d'état du système à partir de vos appareils et les télécharge en toute sécurité sur Dell. Ces informations sont utilisées par le support technique Dell pour résoudre le problème.
- Contact proactif : un agent du support technique Dell vous contacte à propos du dossier d'incident et vous aide à résoudre le problème.

Les avantages disponibles varient en fonction des droits au service Dell achetés pour votre appareil. Pour plus d'informations sur SupportAssist, consultez www.dell.com/supportassist.

Dépannage

Pour obtenir de l'aide concernant votre adaptateur de bus hôte Dell, contactez votre représentant du service technique Dell ou consultez la page <https://www.dell.com/support>.

Sujets :

- [Problèmes recensés](#)

Problèmes recensés

Cette section décrit les problèmes connus et les comportements attendus du système lors de l'utilisation de l'adaptateur de bus hôte.

L'ID du boîtier (EID) ou l'ID de l'appareil (DID) peut changer après un redémarrage

Description	Lorsque des boîtiers de stockage externes sont connectés à un adaptateur HBA355e, les paramètres EID et DID peuvent changer lorsque le serveur est redémarré ou lorsque le disque SAS est poussé à chaud ou extrait à chaud. Les champs EID et DID s'affichent dans la sortie du PERC CLI lors de l'utilisation de l'UEFI ou des systèmes d'exploitation (Linux et Microsoft Windows). Il s'agit d'un problème connu qui n'a aucun impact sur les performances.
S'applique à	Adaptateur HBA355e

VendorID et ProductID pour les lecteurs de bande externes

Description	Lorsqu'un lecteur de bande est connecté à l'Adaptateur Dell HBA355e, le VendorID s'affiche comme Dell et le ProductID s'affiche comme Non-vSES dans toutes les interfaces de gestion.
S'applique à	Adaptateur HBA355e

VendorID et ProductID pour les lecteurs de bande internes

Description	Lorsqu'un lecteur de bande est connecté à l'Adaptateur Dell HBA355i ou à l'Adaptateur Dell HBA350i, le VendorID s'affiche comme DP et le ProductID s'affiche comme BP15G dans toutes les interfaces de gestion.
S'applique à	Adaptateur HBA355i et Adaptateur HBA350i

Partition réservée au système après l'installation de Windows

Description	Une fois que le système d'exploitation Windows est installé, une partition réservée au système peut être créée sur un autre disque que celui que vous avez sélectionné.
S'applique à	Adaptateur Dell HBA355i, Carte avant Dell HBA355i, Dell HBA350i MX, Adaptateur Dell HBA350i, l'Dell HBA350i MM et la Dell HBA350i MM

Les paramètres d'appareil dans HII affichent des informations sur les logements PCIe

Description	HII (Configuration du système > Paramètres des périphériques) affiche des informations supplémentaires sur le logement PCI du format de la Carte avant Dell HBA355i.
S'applique à	HBA355i avant

Sélection du disque pour l'installation du système d'exploitation en mode hérité

Description	Lors de l'installation d'un système d'exploitation en mode BIOS hérité, sélectionnez un disque comme Legacy OProm Boot Device et utilisez-le en tant que cible de l'installation pour démarrer.
S'applique à	Adaptateur Dell HBA355i, Carte avant Dell HBA355i, Dell HBA350i MX, Adaptateur Dell HBA350i et Dell HBA350i MM

Message de modification de la configuration de l'adaptateur

Description	Lorsque vous effectuez une migration de contrôleur plusieurs fois entre les systèmes, le BIOS hérité affiche le message suivant: <code>Adapter configuration may have changed, reconfiguration is suggested.</code>
Cause	Cette erreur indique que les disques correspondants connectés au contrôleur ne sont peut-être pas énumérés correctement.
Solution	Évitez les migrations multiples du contrôleur entre les systèmes.
S'applique à	Adaptateur Dell HBA355i, Adaptateur Dell HBA355e, Carte avant Dell HBA355i, Dell HBA350i MX, Adaptateur Dell HBA350i et Dell HBA350i MM

La mise à niveau de firmware vers des versions ultérieures ou antérieures à partir d'un package DUP n'est pas prise en charge sur Ubuntu

Description	Le package DUP n'est pas pris en charge sur Ubuntu.
Solution	Procédez à la mise à niveau du firmware vers une version ultérieure ou antérieure à l'aide de la commande PERC CLI <code>perccli /cx download file = HBAxxxx.bin</code> , où x est le numéro du contrôleur.
S'applique à	Adaptateur Dell HBA355i, Adaptateur Dell HBA355e, Adaptateur Dell HBA350i, Carte avant Dell HBA355i, Dell HBA350i MX, et carte Dell HBA350i MM ainsi que Dell HBA350i MMLP.

Ressources de documentation

Cette section fournit des informations sur les ressources de documentation correspondant à votre système.

Pour afficher le document qui est répertorié dans le tableau des ressources de documentation :

- Sur le site de support Dell :
 1. Dans le tableau, cliquez sur le lien de documentation qui est fourni dans la colonne Location (Emplacement).
 2. Cliquez sur le produit requis ou sur la version du produit.

 **REMARQUE** : Vous trouverez le nom et le modèle du produit sur la face avant de votre système.

3. Sur la page Support produit, cliquez sur **Manuels et documents**.
- Avec les moteurs de recherche :
 - Saisissez le nom et la version du document dans la zone de recherche.

Tableau 10. Ressources de documentation supplémentaires pour votre système

Tâche	Document	Emplacement
Configuration de votre système	<p>Pour en savoir plus sur l'installation et la fixation du système dans un rack, consultez le Guide d'installation des rails, fourni avec la solution de rails.</p> <p>Pour d'informations sur la configuration de votre système, reportez-vous au document <i>Guide de mise en route</i> fourni avec votre système.</p>	www.dell.com/poweredgemanuals
Configuration de votre système	<p>Pour plus d'informations sur les fonctionnalités iDRAC, la configuration et la connexion à iDRAC, ainsi que la gestion de votre système à distance, voir le guide de l'utilisateur iDRAC.</p> <p>Pour plus d'informations sur la compréhension des sous-commandes RACADM (Remote Access Controller Admin) et les interfaces RACADM prises en charge, voir le RACADM CLI Guide for iDRAC (Guide de référence de la ligne de commande RACADM pour iDRAC).</p> <p>Pour plus d'informations sur Redfish et ses protocoles, ses schémas pris en charge, et les Redfish Eventing mis en œuvre dans l'iDRAC, voir le Redfish API Guide (Guide des API Redfish).</p> <p>Pour plus d'informations sur les objets et groupes de bases de données des propriétés iDRAC, consultez le guide du Registre d'attributs.</p> <p>Pour plus d'informations sur Intel QuickAssist Technology, voir le Guide de l'utilisateur du contrôleur iDRAC (Integrated Dell Remote Access Controller).</p>	www.dell.com/poweredgemanuals
	<p>Pour plus d'informations sur les précédentes versions des documents iDRAC.</p> <p>Pour identifier la version de l'iDRAC disponible sur votre système, cliquez sur ? > À propos de dans l'interface web de l'iDRAC.</p>	www.dell.com/idracmanuals

Tableau 10. Ressources de documentation supplémentaires pour votre système (suite)

Tâche	Document	Emplacement
	Pour plus d'informations concernant l'installation du système d'exploitation, reportez-vous à la documentation du système d'exploitation.	www.dell.com/operatingsystemmanuals
	Pour plus d'informations sur la mise à jour des pilotes et du firmware, voir la section Méthodes de téléchargement du firmware et des pilotes dans ce document.	www.dell.com/support/drivers
Gestion de votre système	Pour plus d'informations sur le logiciel de gestion des systèmes fourni par Dell, voir le Guide de présentation de Dell OpenManage Systems Management.	www.dell.com/poweredgemanuals
	Pour des informations sur la configuration, l'utilisation et le dépannage d'OpenManage, voir le Guide de l'utilisateur de Dell OpenManage Server Administrator.	www.dell.com/openmanagemanuals > OpenManage Server Administrator
	Pour plus d'informations sur l'installation, l'utilisation et le dépannage de Dell OpenManage Enterprise, voir le Guide de l'utilisateur de Dell OpenManage Enterprise	https://www.dell.com/openmanagemanuals
	Pour plus d'informations sur l'installation et l'utilisation de Dell SupportAssist, consultez le Dell SupportAssist Enterprise User's Guide (Guide de l'utilisateur de Dell SupportAssist Enterprise).	https://www.dell.com/serviceabilitytools
	Pour plus d'informations sur les programmes partenaires d'Enterprise Systems Management, voir les documents Gestion des systèmes OpenManage Connections Enterprise.	www.dell.com/openmanagemanuals
Comprendre les messages d'erreur et d'événements	Pour plus d'informations sur la consultation des messages d'événements et d'erreurs générés par le firmware du système et les agents qui surveillent les composants du système, reportez-vous à la page qrl.dell.com > Rechercher > Code d'erreur , saisissez le code d'erreur, puis cliquez sur Rechercher .	www.dell.com/qrl
Dépannage du système	Pour plus d'informations sur l'identification et la résolution des problèmes liés au serveur PowerEdge, reportez-vous au manuel Server Troubleshooting Guide.	www.dell.com/poweredgemanuals