

Serie 8, Forno da incasso, 60 x 60 cm, Nero HBG7721B2



Accessori integrati

1 x Griglia combinata
1 x Leccarda universale smaltata
1 x Teglia Air Fry

Accessori opzionali

HEZ327000 Pietra per pane e pizza, HEZ333001 , HEZ530000 2 leccarde slim 455x188x39 mm (LxPx), HEZ531010 Leccarda antiaderen 455x375x30mm (LxPx), HEZ532010 Leccarda antiaderen 455x400x38mm (LxPx), HEZ617000 Teglia per pizza, HEZ629070 , HEZ631070 Teglia adatta a pirolisi e vapore, HEZ632070 Leccarda adatta a pirolisi e vapore, HEZ633001 Coperchio per tegame professionale, HEZ633070 Tegame professionale, HEZ633073 , HEZ634000 Griglia combinata 455x375x31 mm (LxPx), HEZ635001 , HEZ636000 Leccarda in vetro 455x364x30 mm (LxPx), HEZ638070 , HEZ660060 Listello di compensazione forno, HEZ664000 Griglia combinata 455x375x59 mm (LxPx), HEZ915003 Pirofila in vetro con coperchio 5,4 l., HEZG0AS00

- **Anello rotante digitale:** il modo semplice e innovativo per impostare il tuo forno.
- **TFT Touch Display:** controllo semplice grazie all'innovativo Anello di controllo digitale al display TFT .
- **Aria Calda Delicata:** risparmia energia mentre cucini.
- **Funzione Air Fry con leccarda:** per cibi fritti perfettamente, come verdure e patate.
- **Assistente alla cottura con Controllo vocale:** Imposta facilmente il programma che desideri.

Dati tecnici

Peso lordo : 40,5 kg

Tipologia costruttiva del prodotto : Da incasso

Sistema di pulizia : Pirolisi+Idrolisi

Dimensioni del vano per l'installazione (AxLxP) : 585-595 x 560-568 x 550 mm

Dimensioni (AxLxP) : 595 x 594 x 548 mm

Dimensioni del prodotto imballato (AxLxP) : 670 x 670 x 680 mm

Materiale del cruscotto : vetro

Materiale porta : vetro

Peso netto : 38,1 kg

Volume utile : 71 l

Metodo di cottura : aria calda, Frittura ad aria, Funzione pizza, Grill a superficie grande, Grill a superficie piccola, grill ventilato, Hotair gentile, riscaldamento inferiore, Riscaldamento statico, Riscaldamento statico delicato, Scongelo

Numero di luci interne : 1

Lunghezza del cavo di alimentazione elettrica : 120,0 cm

Illuminazione interna - vano cottura 1 : 1

Sistema di guide estraibili : Accessorio supplementare

Accessori inclusi : 1 x Griglia combinata, 1 x Leccarda universale smaltata, 1 x Teglia Air Fry

Broil Element Wattages cavity 1 : 2800 W

Convection Element Wattages cavity 1 : 2200 W

Classe di efficienza energetica (2010/30/EC) : A+

Energy consumption per cycle conventional (2010/30/EC) : 0,87 kWh/cycle

Energy consumption per cycle forced air convection (2010/30/EC) : 0,69 kWh/cycle

Indice di efficienza energetica (2010/30/CE) : 81,2 %

Potenza : 3600 W

Corrente : 16 A

Tensione : 220-240 V

Frequenza : 50; 60 Hz

Tipo di spina : Schuko

Funzionamento : elettrico

Required cutout/niche size for installation (in) : x

: 26.37 x 26.37 x 26.77

: 84,000 lbs

: 89,000 lbs

Lunghezza del cavo di alimentazione elettrica : 120,0 cm

Peso netto : 38,1 kg

Accessori inclusi : 1 x Griglia combinata, 1 x Leccarda universale smaltata, 1 x Teglia Air Fry



4 242005 326518

Serie 8, Forno da incasso, 60 x 60 cm, Nero HBG7721B2

- FORNO INC TERMOVENTI PIROLITICO A+
- HBG7721B2

Caratteristiche principali

- Regolazione della temperatura da 30 °C a 300 °C
- Volume cavità: 71 l
- 11 funzioni di cottura: MultiCottura HotAir 3D, Riscaldamento superiore e inferiore, Grill ventilato, Grill a superficie grande, Grill a superficie piccola, Funzione pizza, Riscaldamento inferiore, Scongelo, Aria calda delicata, Riscaldamento superiore e inferiore delicato, Air fry
- Anello di controllo digitale
- Cavità del forno: smaltata color antracite
- Autopulizia pirolitica
- Cleaning Assistance
- Assistente alla cottura con controllo vocale
- Orologio elettronico con impostazione inizio e fine cottura
- Temperatura suggerita
Temperatura reale Raggiungimento temperatura
- Porta a ribalta, Porta con chiusura ammortizzata SoftClose, SoftMove: grazie ad un meccanismo di ammortizzazione intelligente, la porta si apre e si chiude delicatamente e silenziosamente
- Sistema di cottura automatico: DishAssist
- Riscaldamento rapido
- Illuminazione interna alogena, Illuminazione disinseribile
- HomeConnect ready
- Temperatura porta max. 30 °C

Accessori

- Accessori: Teglia Air Fry, 1 griglia combinata, 1 leccarda universale profonda smaltata

Etichetta energetica

- Classe di efficienza energetica (acc. EU Nr. 65/2014): A+(in una scala di classi di efficienza energetica da A+++ a D)
Consumo energetico per ciclo durante funzionamento convenzionale: 0.87 kWh
Consumo energetico per ciclo durante funzionamento ventilato: 0.69 kWh
Numero di cavità: 1 Tipo di alimentazione: elettrica Volume della cavità: 71 l

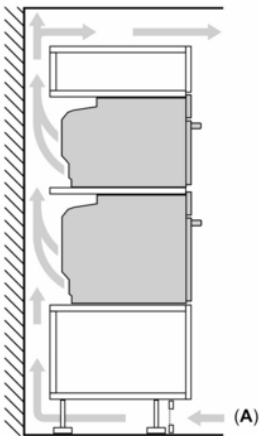
Informazioni tecniche

- Assorbimento massimo elettrico: 3.6 kW
- TouchControl

Serie 8, Forno da incasso, 60 x 60 cm, Nero HBG7721B2

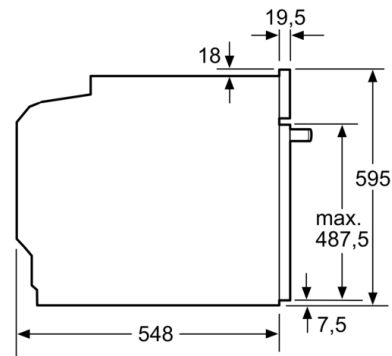
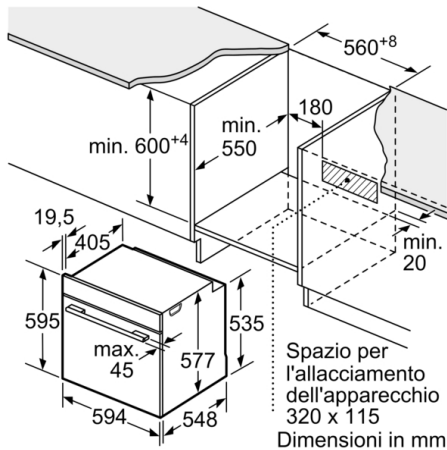
Montaggio di due apparecchi sovrapposti

Ricambio dell'aria



Se l'apparecchio viene montato sotto un piano di cottura deve essere rispettato il seguente spessore del piano di lavoro (event. incl. sottostruttura).

Tipo di piano di cottura	Spessore del piano di lavoro min.	
	rialzato	a filo
Piano di cottura a induzione	37 mm	38 mm
Piano di cottura con sistema a induzione sull'intera superficie	47 mm	48 mm
Piano di cottura a gas	30 mm	38 mm
Piano di cottura elettrico	27 mm	30 mm



Dimensioni in mm

