

Serie 8, Lavastoviglie da incasso a scomparsa totale, 60 cm SMV8YCX02E



Lavastoviglie in classe di efficienza energetica A: grazie alle nostre soluzioni innovative per il risparmio energetico, avrai risultati perfetti senza compromessi.

- **Home Connect:** lavastoviglie connesse per una vita più semplice.
- **Igiene convalidata per Eco 50 °C e livelli superiori con i programmi Intensive 70 °C e Machine Care.**
- **PerfectDry:** asciutto impeccabile a bassi consumi, anche per le stoviglie difficili da asciugare.
- **Extra Clean Zone:** zona nel cestello superiore per una pulizia intensiva delle stoviglie più sporche.
- **In caso di anomalie, l'assistenza Bosch può collegarsi alla lavastoviglie e verificarne lo stato.**

Dati tecnici

Classe di efficienza energetica:A
Consumo energetico del programma Eco per 100 cicli : 54 kWh
Numero massimo di coperti: 14
Consumo di acqua del programma eco in litri per ciclo:9.5 l
Durata del programma: 4:55 h
Emissioni di rumore aereo:44 dB(A) re 1 pW
Classe di emissioni di rumore aereo:B
Tipologia costruttiva del prodotto:Da incasso
Altezza top removibile:0 mm
Dimensioni (lxp): 815 x 598 x 550 mm
Dimensioni del vano per l'installazione (AxLxP):	815-875 x 600 x 550 mm
Profondità con porta aperta a 90 gradi: 1150 mm
Piedini regolabili: Sì - tutti dal davanti
Regolazione massima dei piedini: 60 mm
Zoccolo regolabile: in profondità/in altezza
Peso netto:43.1 kg
Peso lordo:45.0 kg
Potenza: 2400 W
Corrente: 10 A
Tensione:220-240 V
Frequenza: 50; 60 Hz
Lunghezza del cavo di alimentazione elettrica:175.0 cm
Tipo di spina: Schuko
Lunghezza tubo entrata: 165 cm
Lunghezza tubo uscita: 190 cm
Codice EAN:4242005443666
Installazione: Da incasso a scomparsa totale

Accessori opzionali

SMZ5035 :	
SMZ5100	Cestello porta posate
SMZ5300	Accessorio lavastoviglie da incasso
SGZ0BI01	Kit di adattamento e fissaggio 81,5cm
SGZ0IC00 :	
SGZ1010	Prolunga acqua-stop sgs/gi/gv/gu
SGZ8BI00 :	
SMZ1051EU :	
SMZ2014	Cestello per bicchieri a stelo lungo
SMZ2056	Accessorio lavastoviglie incasso
SMZ5000	Set completo spazio 51
SMZ5003	Cerniera ribaltabile per dimensioni alte



Serie 8, Lavastoviglie da incasso a scomparsa totale, 60 cm SMV8YCX02E

Lavastoviglie in classe di efficienza energetica A: grazie alle nostre soluzioni innovative per il risparmio energetico, avrai risultati perfetti senza compromessi.

Caratteristiche principali

- Home Connect: Programmazione e controllo dell'apparecchio a distanza tramite app
- Sistema di asciugatura con Zeolite
- Extra Clean Zone: pulizia extra nel cestello superiore
- Illuminazione interna EmotionLight
- Motore senza spazzole EcoSilence Drive

Sistema di controllo

- Display TFT
- Pannello comandi TouchControl
- 8 Programmi: Eco 50 °C, Auto 45-65 °C, Intelligent, Intensive 70 °C, Express 60 °C, Bicchieri 40 °C, Silence 50 °C, Preferito
- 5 funzioni speciali: Remote Start, Asciugatura Extra, Intensive Zone, Hygiene +, SpeedPerfect+
- Programma Preferito impostato inizialmente su Prelavaggio
- Programma manutenzione Machine Care
- Silence on demand (via app Home Connect)
- Partenza ritardata (1-24h)

Dotazioni interne

- Terzo cestello VarioDrawer Pro
- Cestelli Max Flex Pro con touchpoint colorati rossi
- Cestello superiore regolabile su 3 livelli
- EcoDosage
- Sistema di scorrimento EasySlide nel cestello superiore
- Cestello inferiore con arresto fine corsa
- TimeLight
- Materiale della vasca: acciaio inox

Altre caratteristiche

- Scambiatore di calore e EfficientDry
- Sistema di filtri a tre livelli
- Livello sonoro nel programma Silence: 43 dB(A) re 1 pW
- Dimensioni del prodotto (HxLxP): 81.5 x 59.8 x 55 cm
- Piastra di protezione anti-vapore

Sicurezza

- AquaStop: sistema di protezione totale anti-allagamento

Dati Etichetta Energetica

- Classe di efficienza energetica
- : A
- Energia
- / Acqua
- : 54 kWh / 9,5 litri
- Capacità: 14 coperti
- Durata del programma
- : 4:55 (h:min)

- Emissioni di rumore aereo: 44 dB(A) re 1 pW
- Classe di emissione rumore aereo: B

¹ In una scala di classi di efficienza energetica da A a G

² Consumo di energia in kWh per 100 cicli (nel programma Eco 50 °C)

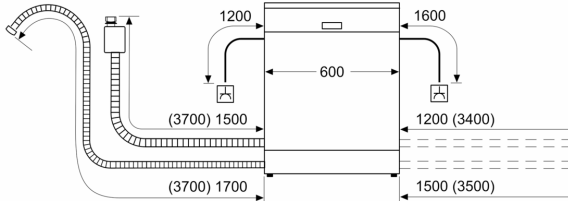
³ Consumo di acqua in litri per ciclo (nel programma Eco 50 °C)

⁴ Durata del programma Eco 50 °C

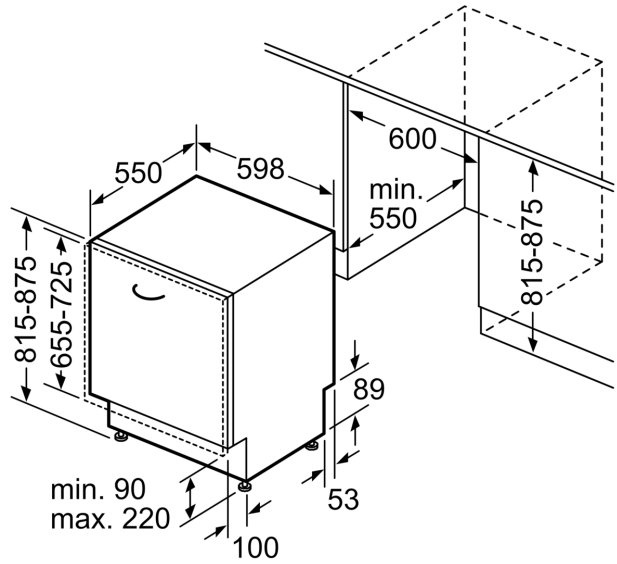
* Verificare i termini di garanzia al link <https://www.bosch-home.com/it/assistenza/garanzie-bosch/garanzie-componenti>

Serie 8, Lavastoviglie da incasso a scomparsa totale, 60 cm
SMV8YCX02E

Dimensioni in mm



⏏ Presa di corrente
 () Valori con prolunga



Dimensioni in mm