

## PLASMA-M2000E

## NEOMOUNTS MOBILER FLACHBILD STÄNDER

### TECHNISCHE DATEN

#### ALLGEMEIN

Min. Bildschirmgröße*	37 inch
Max. Bildschirmgröße*	85 inch
Min. Gewicht	0 kg (pro Bildschirm)
Max. Gewicht	125 kg (pro Bildschirm)
Bildschirme	1
VESA-Minimum	200x200 mm
VESA-Maximum	870x620 mm

#### FUNKTIONALITÄT

Typ	Neigen
Höhenverstellung	115-185 cm
Neigung (Grad)	15°
Anpassungstyp	Manuell

#### INFORMATIONEN

Farbe	Schwarz
Hauptmaterial	Stahl
Garantie	5 Jahre
EAN code	8717371442903

\*Bitte beachten: Die angegebenen Zollgrößen sind nur ein Anhaltspunkt, kombiniert mit dem Gewicht und den VESA-Größen. Das maximale Gewicht und die VESA-Größe sind absolute Beschränkungen für die Produkte und sollten nicht überschritten werden.

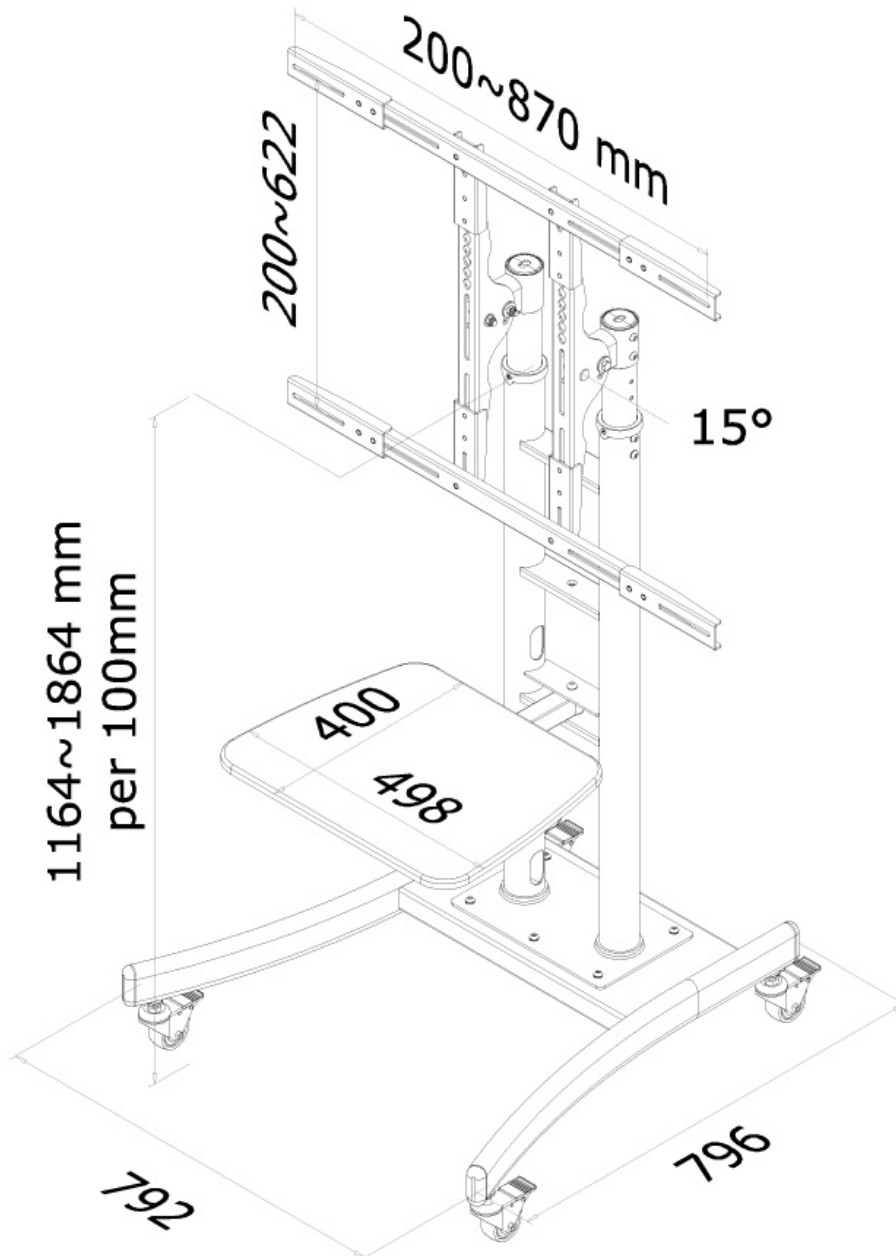


**Neomounts PLASMA-M2000E ist ein mobiler Bodenständer für Flachbild-Fernseher bis 85" (216 cm).**

Der Neomounts Bodenständer, das Modell PLASMA-M2000E, ist ein mobiler Bodenständer für Flachbildschirme und Flachbild-Fernseher bis 85" (216 cm). Dieser mobile Ständer ist eine großartige Wahl für platzsparende Platzierung oder wenn Wand-, Deckenmontage oder Schreibtisch Platzierung keine Option sind. Gibt Ihnen die optimale Positionierung für sowohl stehende als sitzende Zuschauer, in jeder Anwendung, in jedem Teil von Ihrem Standort. Neomounts Neigung (15°) Technologie ermöglicht es die Halterung auf jedem Betrachtungswinkel zu ändern, um im vollem Umfang der Möglichkeiten ihres Flachbildschirms zu profitieren. Die Halterung ist manuell höhenverstellbar von 115 bis auf 185 Zentimetern. Eine einzigartige Kabelführung verdeckt und führt Kabel von der Halterung zum Flachbildschirm. Verstecken Sie Ihre Kabel um den Stand schön und ordentlich zu halten. Neomounts' Bodenständer PLASMA-M2000E hält Ihren Fernseher, AV-Geräten und verbirgt sogar Ihre Kabel. Der Trolley ist mit vier massiven Lenkrollen ausgestattet, von denen die beiden vorderen Rollen mit einer Bremse ausgestattet sind. Die Rollen erlaubt ihnen das Stativ dorthin zu bewegen wo Sie es brauchen. Rollen Sie diesen Wagen leicht durch Türen und über Schwellen. Neomounts PLASMA-M2000E verfügt über ein Drehpunkt und eignet sich für Bildschirme bis 85" (216 cm). Die Tragfähigkeit dieses Produkt ist 125 kg für einen Bildschirm. Das Stativ eignet sich für Bildschirme mit VESA 200x200 bis 870x620mm Lochmuster. Verschiedene andere Lochmuster können, unter Verwendung von Neomounts VESA Adapterplatten, abgedeckt werden. Zügige Montage und Installation. Befestigungsmaterial im Lieferumfang enthalten

PLASMA-M2000E

NEOMOUNTS MOBILER FLACHBILD STÄNDER



Neomounts

Measuring unit: mm