

## PLASMA-M2000E

## NEOMOUNTS MOBILER FLACHBILD STÄNDER

### TECHNISCHE DATEN

#### ALLGEMEIN

Min. Bildschirmgröße*	37 inch
Max. Bildschirmgröße*	85 inch
Min. Gewicht	0 kg (pro Bildschirm)
Max. Gewicht	125 kg (pro Bildschirm)
Bildschirme	1
VESA-Minimum	200x200 mm
VESA-Maximum	870x620 mm

#### FUNKTIONALITÄT

Typ	Neigen
Höhenverstellung	115-185 cm
Neigung (Grad)	15°
Anpassungstyp	Manuell

#### INFORMATIONEN

Farbe	Schwarz
Hauptmaterial	Stahl
Garantie	5 Jahre
EAN code	8717371442903

\*Bitte beachten: Die angegebenen Zollgrößen sind nur ein Anhaltspunkt, kombiniert mit dem Gewicht und den VESA-Größen. Das maximale Gewicht und die VESA-Größe sind absolute Beschränkungen für die Produkte und sollten nicht überschritten werden.



**Neomounts PLASMA-M2000E ist ein mobiler Bodenständer für Flachbild-Fernseher bis 85" (216 cm).**

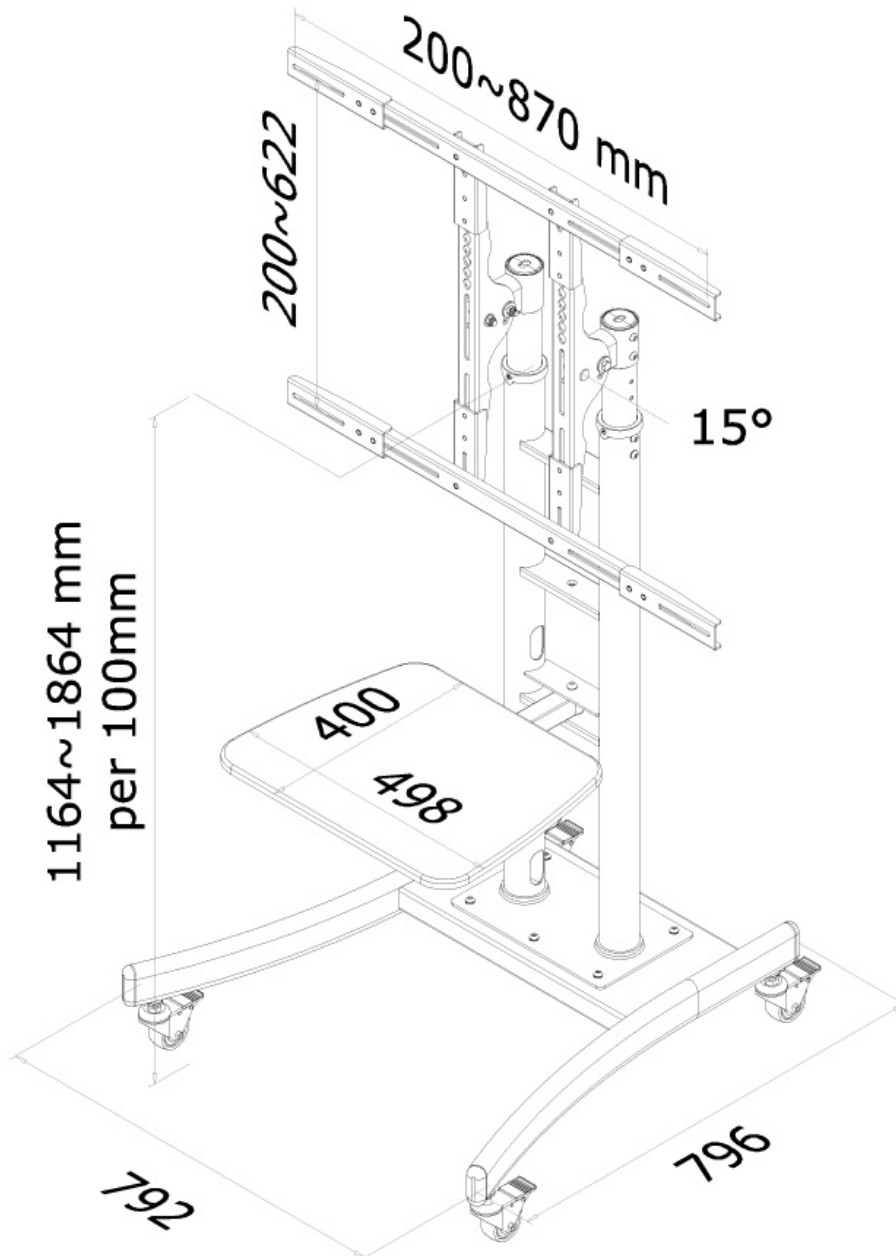
Der Neomounts PLASMA-M2000E ist ein mobiler Bodenständer für Bildschirme bis zu 85" und einer Gewichtskapazität von 125 kg. Mit diesem Wagen können Sie einen großen Bildschirm in mehreren Räumen verwenden. Genießen Sie die optimale Betrachtungsposition sowohl für stehende als auch für sitzende Zuschauer, wo immer Sie wollen.

Dank der vielseitigen Neigetechnik (15°) kann der Wagen in jeden gewünschten Blickwinkel gebracht werden, um die Möglichkeiten des Bildschirms voll auszunutzen. Die Halterung ist manuell in der Höhe von 115 bis 185 cm verstellbar, während das praktische Kabelmanagement die Kabel von der Leinwand zum Boden verdeckt und führt.

Die PLASMA-M2000E ist mit vier stabilen Rollen mit Bremse ausgestattet, um sie leicht an einen anderen Ort zu bewegen. Die Installation ist einfach und kann schnell durchgeführt werden.

PLASMA-M2000E

NEOMOUNTS MOBILER FLACHBILD STÄNDER



Neomounts

Measuring unit: mm