

## PLASMA-M2000E

## SOPORTE DE SUELO MÓVIL NEOMOUNTS

### ESPECIFICACIONES

#### GENERAL

Tamaño mín. pantalla*	37 inch
Tamaño máx. pantalla*	85 inch
Peso mínimo	0 kg (por pantalla)
Peso máximo	125 kg (por pantalla)
Pantallas	1
VESA mínimo	200x200 mm
VESA máximo	870x620 mm

#### FUNCIONALIDAD

Tipo	Inclinación
Ajuste de altura	115-185 cm
Inclinación (grados)	15°
Tipo de ajuste	Manual

#### INFORMACIÓN

Color	Negro
Material principal	Acero
Garantía	5 años
EAN code	8717371442903

\*Nota: Los tamaños en pulgadas indicados son sólo una indicación, combinados con el peso y los tamaños VESA. El peso máximo y el tamaño VESA son restricciones absolutas para los productos y no deben superarse.



**El PLASMA-M2000E es un soporte de suelo móvil para pantallas LCD/LED/Plasma de hasta 85" (216 cm). Regulable en altura de 115 a 185 cm.**

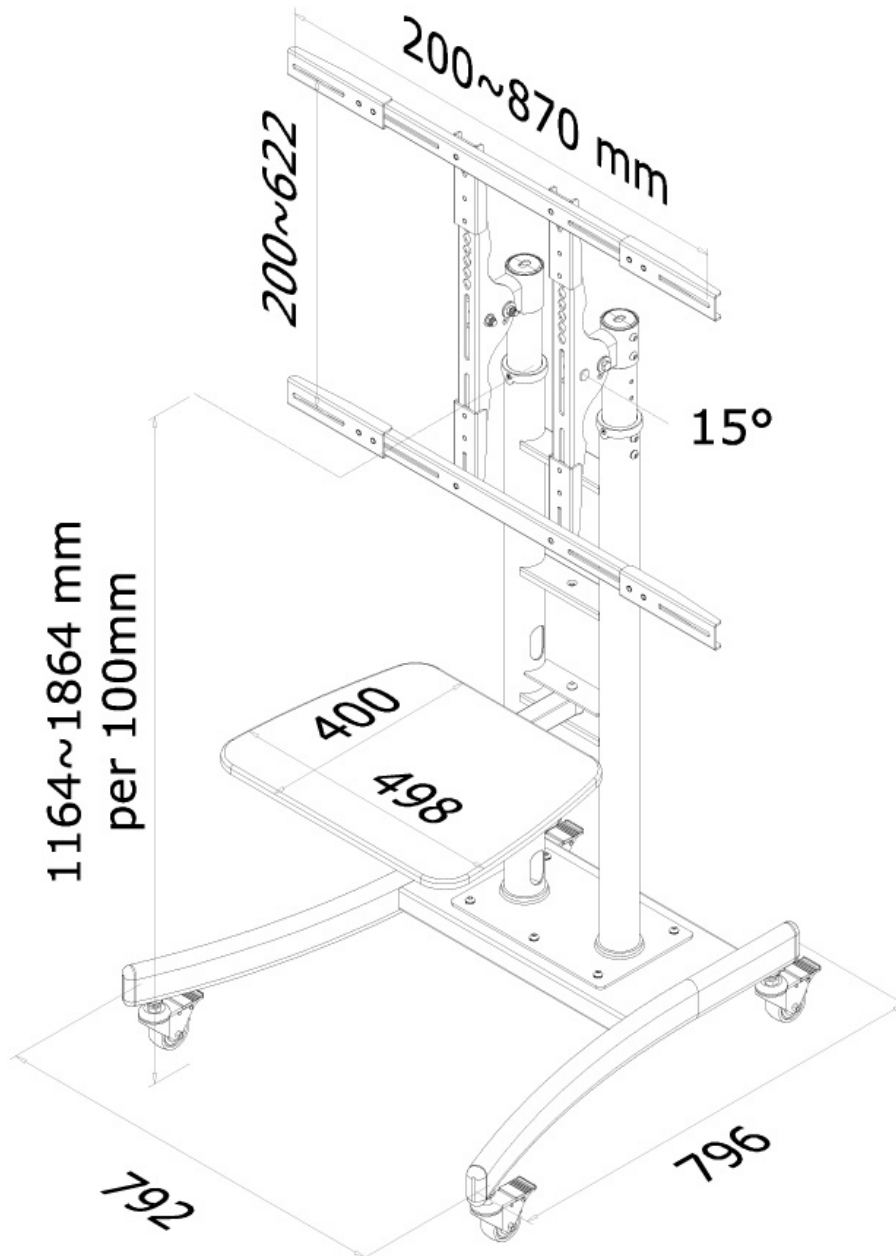
El Neomounts PLASMA-M2000E es un soporte de suelo móvil para pantallas de hasta 85" y una capacidad de peso de 125 kg. Este carro le permite utilizar una pantalla de gran tamaño en varias salas. Disfrute de una posición de visualización óptima tanto para público de pie como sentado, donde quiera.

La versátil tecnología de inclinación (15°) permite cambiar el carro a cualquier ángulo de visión deseado para aprovechar al máximo las capacidades de la pantalla. El soporte se puede ajustar manualmente en altura de 115 a 185 cm, mientras que la práctica gestión de cables oculta y dirige los cables de la pantalla al suelo.

El PLASMA-M2000E dispone de cuatro sólidas ruedas giratorias con freno para trasladarlo fácilmente a otra ubicación. La instalación es fácil y rápida.

PLASMA-M2000E

SOPORTE DE SUELO MÓVIL NEOMOUNTS



Neomounts

Measuring unit: mm