



Photos non contractuelles

GEBM19400BPHI

Four Pyrolyse 72 L

HotAero Pro

Cette technologie garantit des résultats parfaitement uniformes à chaque fois et vous aide ainsi à éviter le gaspillage alimentaire. La circulation uniforme de la chaleur à l'aide d'une nouvelle ventilation totalement repensée permet une cuisson plus homogène et précise.



HomeWhiz

HomeWhiz permet une maîtrise parfaite du four, même à distance : vous pouvez lancer le préchauffage, suivre le temps de cuisson, trouver de suggestions de recettes internationales et gérer vos cuisson favorites.



Chef Expert

La cuisson Chef Expert vous permet de cuire sur 3 niveaux différents en même temps sans transfert de goût ni d'odeur. La combinaison des 3 résistances et du ventilateur assure d'excellents résultats de cuisson.

CARACTERISTIQUES TECHNIQUES

INFORMATIONS

Référence	GEBM19400BPHI
Code EAN	4013833041344
Origine de fabrication	Turquie
Couleur	Inox anti-traces
Famille de produit	Four encastrable
Type de four	1 Cavité

DETAILS TECHNIQUES

Tension (V)	220-240
Fréquence (Hz)	50
Type de prise	Européenne
Câble fourni	Oui, Standard

COMMANDES

Ecran / minuterie	Affichage LED - Boutons & Sensitif
Couleur d'affichage de l'écran	Blanc & terracotta
Verrouillage de l'écran	Oui
Réglage de la luminosité	Oui
Panneau de commandes	Design Prologue Edge ht 100 mm
Type de commande	Commande électronique

DESIGN

Couleur du bandeau	Inox anti-traces
Type du bandeau	Métal + verre
Couleur du bouton	Noir
Design Porte	Design " U " Prologue Edge
Couleur de la porte	Inox anti-traces
Couleur de la poignée	Inox (support Noir)

FONCTIONS

Nombre de fonctions	15 Fonctions
Chaleur pulsée - Chef Expert	Oui
Chaleur Tournante	Oui
Chaleur Brassée	Oui
Convection naturelle	Oui
Décongélation	Oui
Chaleur tournante Eco	Oui
Maintien au chaud	Oui
Pizza	Oui
Sole	Oui
Gril fort	Oui
Gril doux	Oui
Nettoyage vapeur	Oui
Gril ventilé	Oui

PERFORMANCES

Classe d'efficacité énergétique	A+
Conso convection Naturelle 1 (kWh)	0.95
Conso.énergie (conv. forcée de l'air) (kWh)	0.69

ACCESSOIRES

Grille pour gradins amovibles	1
Lèchefrite profond	1
Lèchefrite standard	1

CARACTERISTIQUES

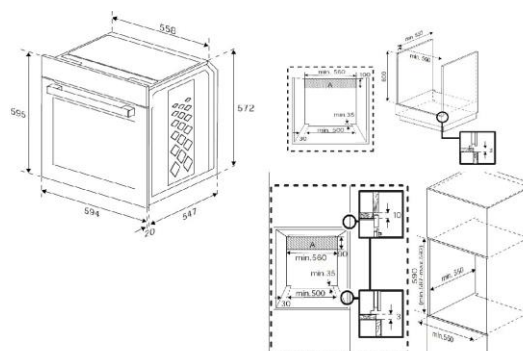
Type de four	Multifonction
Nombre de vitres	4
Connectivité	WiFi
Porte Froide	Porte froide GIFAM
Contre-porte	Plein verre (amovible)
Verrouillage de porte	Verrouillage Pyrolyse
Gradins amovibles	5
Filtre Anti-Odeur	Oui
Éclairage intérieur	1 Lampe halogène (Voûte)
Rails télescopiques	1 Niveau Extension totale
Décongélation	Oui
Booster	Oui
Norme type de porte	Ce (Oui)
Type de poignée	PRH1
Type d'ouverture de la porte	Abatant
Type de Gril	Electrique
Chaleur pulsée - Chef Expert	Oui
Ecl. ouverture de porte	Oui
Ventilateur de refroidissement	Oui
Couleur de l'émail	Noir
Ouverture - Fermeture douce	Oui
Cavité principale - Volume utile (lt)	72
Volume (L)	72

DIMENSIONS

Profondeur avec emballage (cm)	66.0
Largeur avec emballage (cm)	66.0
Hauteur avec emballage (cm)	65.5
Poids avec emballage (kg)	48.0
Profondeur sans emballage (cm)	56.7
Largeur sans emballage (cm)	59.4
Hauteur sans emballage (cm)	59.5
Poids sans emballage (kg)	45.4

NETTOYAGE

Pyrolyse	Oui
Nettoyage vapeur	Simple
Eco Pyro	Oui



Durée de disponibilité des pièces détachées = 12 ans

Fiche provisoire

25/03/2022 - V1

grundig.fr