

## WL90-325BL1

## NEOMOUNTS POSTAZIONE DI LAVORO

### SPECIFICAZIONI

#### GENERALE

Dim. min. schermo*	17 inch
Dim. max. schermo*	32 inch
Peso minimo	1 kg (per schermo)
Peso massimo	9 kg (per schermo)
Max. peso curvo/ultra wide	6 kg (per schermo)
Schermi	1
Minimo VESA	75x75
Massimo VESA	100x100
Distanza dalla parete	15,4-41,6 cm

#### FUNZIONALITÀ

Tipologia	Mobilità completa
Regolazione altezza	44-95 cm
Regolazione della larghezza	52,4 cm
Regolazione della profondità	6,8-37,4 cm
Inclinazione (gradi)	+35°, -35°
Perno (gradi)	+90°, -90°
Rotazione (gradi)	+180°, -180°
Altezza	94 cm
Larghezza	65,4 cm
Profondità	73 cm
Tipo di regolazione	Molla a gas

#### INFORMAZIONI

Colore	Nero
Materiale principale	Acciaio
Garanzia	5 anni
EAN code	8717371443702

\*Nota: le dimensioni in pollici segnalate sono solo indicative, combinate con il peso e le dimensioni VESA. Il peso massimo e la dimensione VESA sono restrizioni assolute per i prodotti e non devono essere superati.



Neomounts



Neomounts

### Neomounts WL90-325BL1 postazione di lavoro a parete regolabile in altezza per schermi da 17-32", tastiera e mouse - Nero

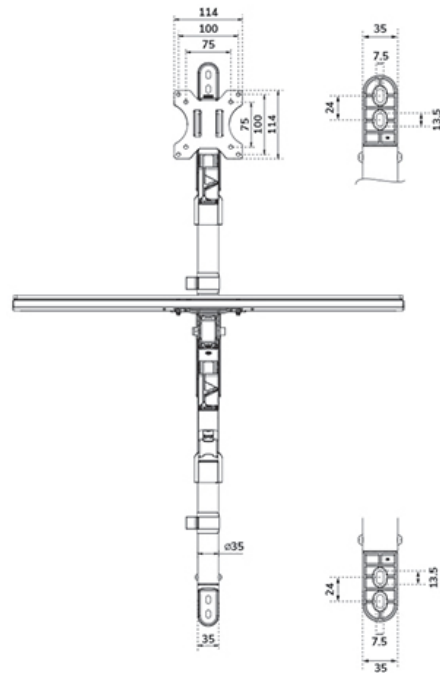
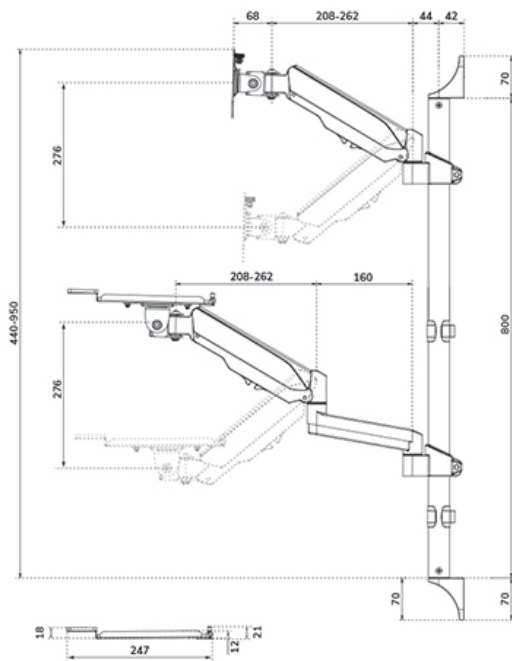
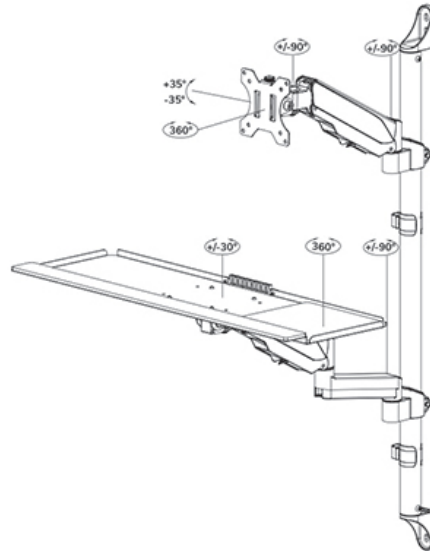
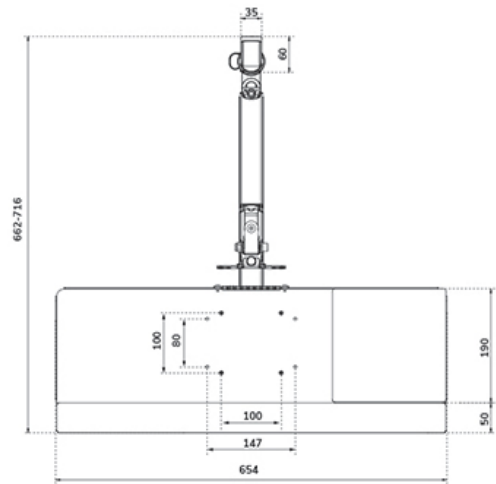
Neomounts WL90-325BL1 è una postazione di lavoro a parete full motion, regolabile in altezza per schermi fino a 32", tastiera e mouse. Il supporto può sostenere schermi fino a 9 kg (curvo: 6 kg), mentre il vassoio per la tastiera può sostenere fino a 1 kg. La versatile tecnologia di inclinazione (70°), rotazione (360°) e perno (180°) consente al braccio del monitor di cambiare qualsiasi angolo di visione per sfruttare appieno le capacità dello schermo. Il vassoio per la tastiera include un supporto per i polsi e un tappetino per il mouse per un comfort ottimale.

Il workstation a parete ha un'ampia gamma di regolazioni in altezza, da 44 a 95 cm, e può essere utilizzata sia da seduti che in piedi. Per garantire un rapido riposizionamento e la posizione di lavoro ottimale, il WL90-325BL1 è dotato di regolazione dell'altezza con molla a gas sia per il braccio del monitor che per il braccio del vassoio della tastiera. Il sistema di gestione intelligente dei cavi garantisce un instradamento ordinato dei cavi.

Il WL90-325BL1 è adatto a schermi con fori VESA 75x75 o 100x100 mm ed è dotato di un sistema VESA a sgancio rapido per un'installazione facile e veloce. Per i fori non standard, Neomounts ha a disposizione diverse piastre di adattamento VESA opzionali.

WL90-325BL1

NEOMOUNTS POSTAZIONE DI LAVORO



Neomounts

Measuring unit: mm