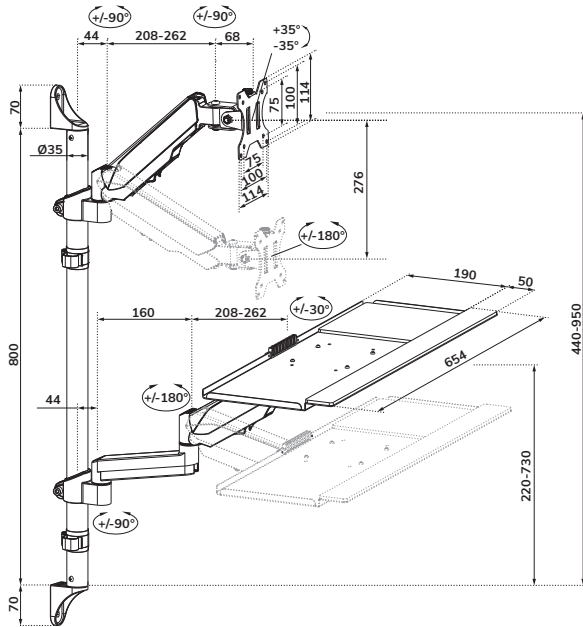


Neomounts®

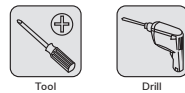


Measuring unit: mm

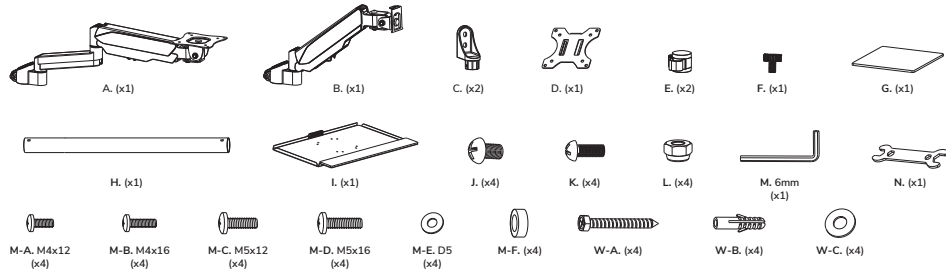
WL90-325BL1

EN	Wall mounted workstation	NO	Veggmontert arbeidsstasjon
NL	Wand gemonteerd werkstation	SE	Väggmonterad arbetsstation
DE	Wandmontierter-Arbeitsplatz	FI	Seinäasennettava työasema
FR	Station de travail mural	PL	Stacja robocza montowana na ścianie
IT	Postazione di lavoro a parete	CS	Nástěnná pracovní stanice
ES	Estación de trabajo en la pared	SK	Nástěnná pracovná stanica
PT	Estação de trabalho de montagem na parede	RO	Stație de lucru montată pe perete
DK	Vægmonteret arbejdsstation		

WL90-325BL1

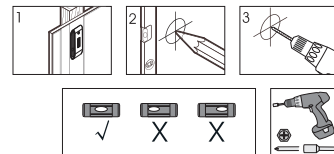
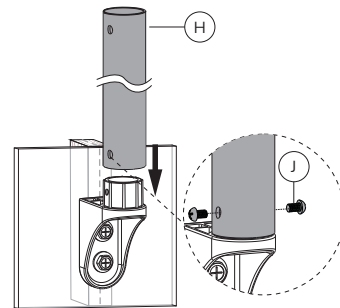
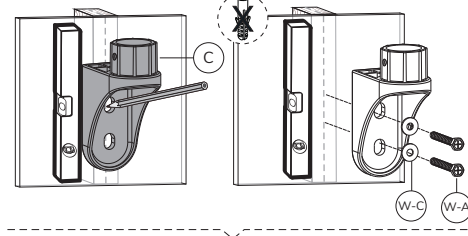
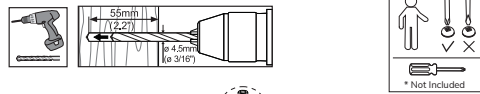


PARTS



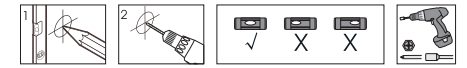
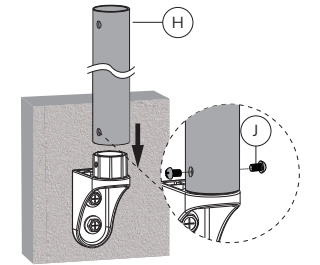
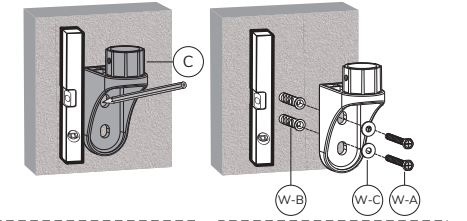
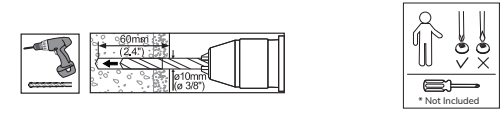
STEP 1 A

- EN** Install the lower wall support on a stud wall and attach the rod to the support
- NL** Installeer de onderste wandsteun op een houten muur en bevestig de stang aan de steun
- DE** Montieren Sie die untere Wandhalterung an einer Holz- wand und befestigen Sie die Stange an der Halterung
- FR** Installez le support mural inférieur sur un mur en bois et fixez la tige au support
- IT** Installare la staffa a parete inferiore su una parete di legno e fissare l'asta al supporto
- ES** Instale el soporte mural inferior en una pared de madera y fije la varilla al soporte
- PT** Instalar o suporte de parede inferior numa parede de madeira e fixar a barra ao suporte
- PL** Zainstaluj dolny wspornik ścienny na drewnianej ścianie i przymocuj pręt do wspornika



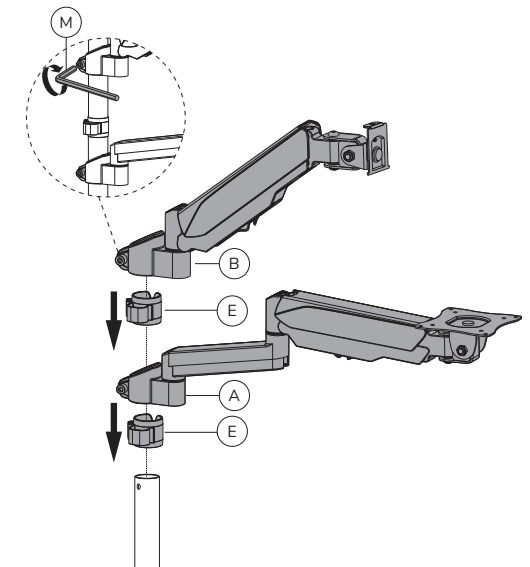
STEP 1 B

- EN** Install the lower wall support on a solid brick or concrete wall and attach the rod to the support
- NL** Installeer de onderste wandsteun aan een stevige stenen of betonnen muur en bevestig de stang aan de steun
- DE** Montieren Sie die untere Wandhalterung an einer soliden Ziegel- oder Betonwand und befestigen Sie die Stange an der Halterung
- FR** Installez le support mural inférieur sur un mur de brique ou de béton et fixez la tige au support
- IT** Installare la staffa a parete inferiore su un muro di mattoni o cemento e fissare l'asta al supporto
- ES** Instale el soporte mural inferior a una piedra sólida o muro de hormigón y fije la varilla al soporte
- PT** Instalar o suporte de parede inferior numa parede sólida de tijolo ou betão e fixar a barra ao suporte
- PL** Zamontuj dolny wspornik ścienny do solidnej ściany z cegły lub betonu i przymocuj pręt do wspornika



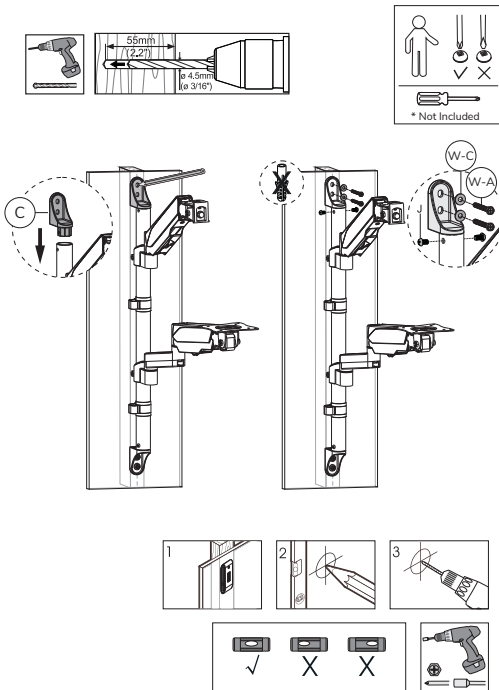
STEP 2

- EN** Install the arms and cable clips to the pole
- NL** Installeer de armen en kabelclips aan de stang
- DE** Bringen Sie die Arme und Kabelklemmen am Stange an
- FR** Installez les bras et les clips de câble sur le poteau
- IT** Installare i bracci e i clip dei cavi sull'asta
- ES** Instale los brazos y las abrazaderas de los cables en el poste
- PT** Instalar os braços e as braçadeiras de cabos no poste
- PL** Zamontuj ramiona i zaciski kablowe do drążka

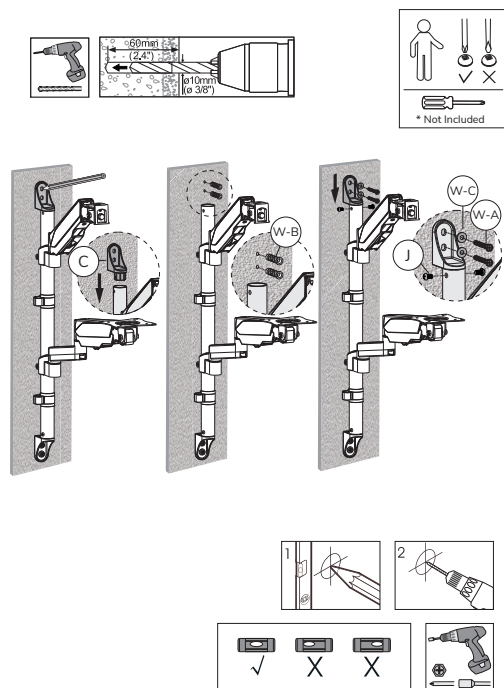


STEP 3 A

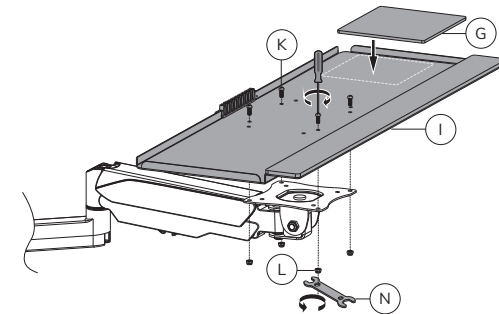
- EN Attach the top wall support to the rod and install it on the stud wall
- NL Bevestig de bovenste wandsteun aan de stand en installeer deze op de houten muur
- DE Befestigen Sie die obere Wandhalterung am Ständer und montieren Sie ihn an der Holzwand
- FR Fixez le support mural supérieur au support et l'installez sur le mur en bois
- IT Fissare la staffa a parete superiore al supporto e installarla sulla parete di legno
- ES Fije el soporte de pared superior al soporte e instálo en la pared de madera
- PT Fixar o suporte de parede superior ao suporte e instalar na parede de madeira
- PL Przymocuj górny wspornik ścienny do stojaka i zainstaluj go na drewnianej ścianie

**STEP 3 B**

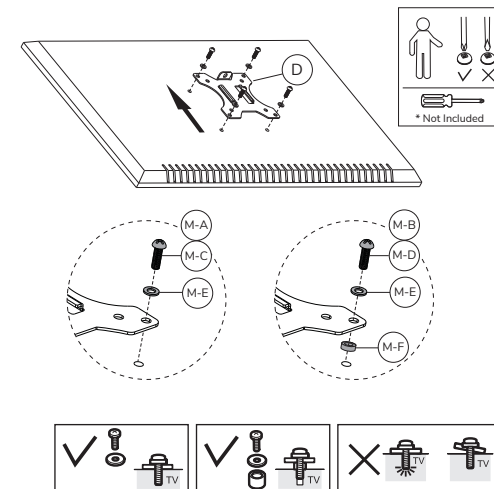
- EN Attach the top wall support to the rod and install it on the solid brick or concrete wall
- NL Bevestig de bovenste wandsteun aan de stand en installeer deze op de stevige stenen of betonnen muur
- DE Befestigen Sie die obere Wandhalterung am Ständer und montieren Sie ihn an einer massiven Ziegel- oder Betonwand
- FR Fixez le support mural supérieur au support et installez-le sur un mur solide en brique ou en béton
- IT Fissare la staffa a parete superiore al supporto e installarla su una parete solida di mattoni o cemento
- ES Fije el soporte de pared superior al soporte e instálo en la pared de ladrillo macizo u hormigón
- PT Fixar o suporte de parede superior ao suporte e instalar numa parede sólida de tijolo ou betão
- PL Przymocuj górny wspornik ścienny do stojaka i zainstaluj go na solidnej ścianie z cegły lub betonu

**STEP 4**

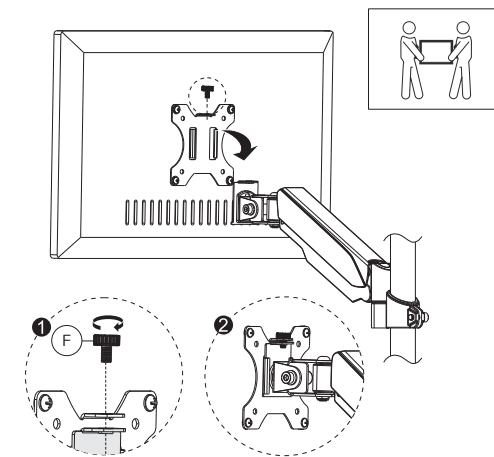
- EN Attach the keyboard holder to the lower arm
- NL Bevestig de toetsenbordhouder aan de onderste arm
- DE Befestigen Sie den Tastaturhalter am unteren Arm
- FR Fixez le support de clavier sur le bras inférieur
- IT Fissare il supporto della tastiera al braccio inferiore
- ES Fije el soporte del teclado al brazo inferior
- PT Fixar o suporte do teclado no braço inferior
- PL Przymocuj uchwyt klawiatury do dolnego ramienia

**STEP 5**

- EN Attach the VESA plate to the monitor
- NL Bevestig de VESA-plaat aan de monitor
- DE Befestigen Sie die VESA-Platte am Monitor
- FR Fixez la plaque VESA au moniteur
- IT Fissare la piastra VESA al monitor
- ES Coloque la placa VESA en el monitor
- PT Fixar a placa VESA ao monitor
- PL Przymocuj płytkę VESA do monitora

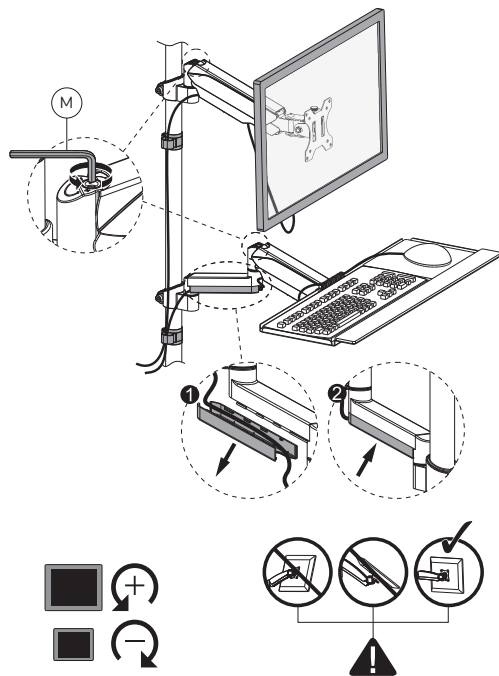
**STEP 6**

- EN Attach the monitor to the mount
- NL Bevestig de monitor aan de steun
- DE Befestigen Sie den Monitor an der Halterung
- FR Fixez le moniteur au support
- IT Fissare il monitor al supporto
- ES Fije el monitor al soporte
- PT Fixar o monitor no suporte
- PL Podłącz monitor do uchwytu



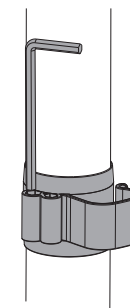
STEP 7

- EN Adjust the gas spring and route the cables
- NL Stel de gasveer af en geleid de kabels
- DE Stellen Sie die Gasfeder ein und verlegen Sie die Kabel
- FR Réglez le ressort à gaz et acheminer les câbles
- IT Regolare la molla a gas e posare i cavi
- ES Ajuste el resorte de gas y pase los cables
- PT Ajustar a mola de gás e passar os cabos
- PL Wyreguluj sprężynę gazową i poprowadź przewody



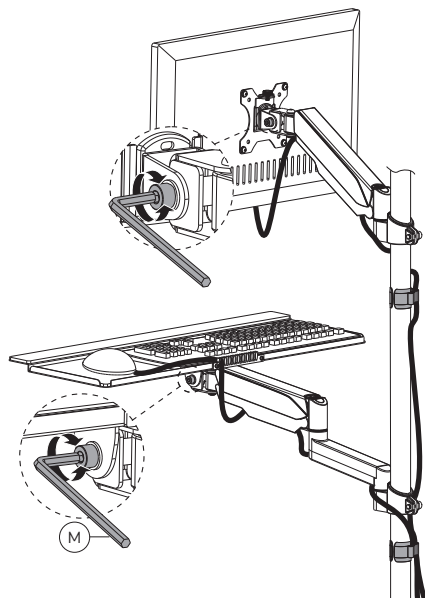
STEP 9

- EN Insert the Allen keys into the slot for future use
- NL Bewaar de inbusleutels in de houder toekomstig gebruik
- DE Stecken Sie den Inbusschlüssel in den Schlitz für zukünftige Verwendung
- FR Conservez les clés Allen dans le support pour une utilisation ultérieure
- IT Conservare le chiavi a brugola nel supporto per un futuro uso
- ES Guarde las llaves Allen en el soporte para uso futuro
- PT Manter as chaves Allen no suporte para utilização futura
- PL Zachować klucze imbusowe wuchwytach do wykorzystania w przyszłości



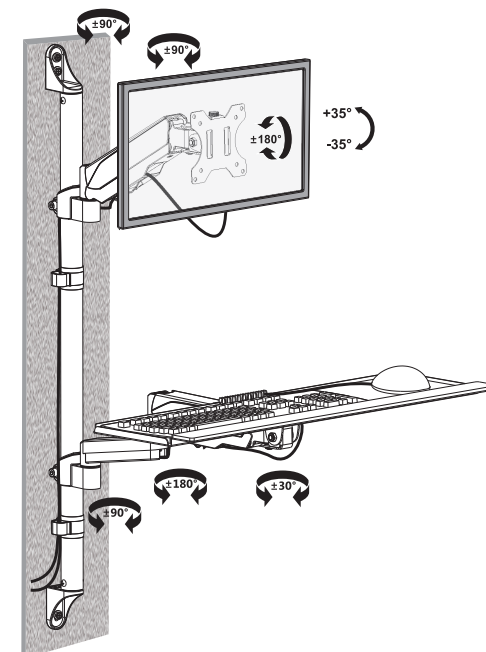
STEP 8

- EN Adjust the mount to the desired position and loosen or tighten the screws if necessary
- NL Stel de steun in op de gewenste positie en draai de schroeven vaster of losser indien nodig
- DE Bringen Sie die Halterung in die gewünschte Position, durch lockern oder anziehen der Schrauben
- FR Ajustez le support à la position souhaitée et serrez ou desserrez les vis si nécessaire
- IT Regolare il supporto nella posizione desiderata e allentare o serrare le viti se necessario
- ES Coloque el soporte en la posición deseada y gire los tornillos si es necesario
- PT Ajustar o suporte na posição desejada e afrouxar ou apertar os parafusos, se necessário
- PL Dostosuj pozycję uchwyty do twoich wymagań i poluzuj zaciśnij śrubki, jeśli to konieczne



STEP 10

- EN Adjust the monitor to the desired position
- NL Stel de monitor in op de gewenste positie
- DE Stellen Sie den Monitor auf die gewünschte Position ein
- FR Réglez le moniteur dans la position souhaitée
- IT Regolare il monitor nella posizione desiderata
- ES Ajuste el monitor a la posición deseada
- PT Ajustar o monitor para a posição pretendida
- PL Ustaw monitor w żądanej pozycji



EN CAUTION

- To ensure safety, please read this manual carefully before installation and follow the instructions. Store this manual in a secure place for future reference.
- The manufacturer shall not be held equally responsible for any equipment damage or personal injury caused by incorrect installation or operation other than that covered in this manual.
- The mount is designed for easy installation and removal. The manufacturer shall not be liable for damage to equipment or personal injuries arising out of human factors or acts of nature, such as earthquake or typhoon.
- It is recommended that the mount be installed by qualified personnel only.
- At least two persons are needed to install or remove the product to avoid hazard of falling objects.
- Please carefully inspect the area where the mount is to be installed:
 - Avoid places that are subject to high temperatures, humidity or contact with water.
 - Do not install the product near air conditioning vents or areas with excess dust and fumes.
 - Only install on vertical walls and avoid slanted surfaces.
 - Do not install in places subject to any shock or vibration.
 - Do not install in places subject to direct exposure to bright light, as it may cause eye fatigue when viewing the display panel.
- Maintain sufficient space around the display to ensure adequate ventilation.
- To ensure safe installation, first check the structure of the wall, ceiling or floor and select a secure mounting location.
- The weight of the ceiling hanging is strong enough to support a weight of at least four times of the display and mount combined. The mounting location must be able to withstand earthquake or other strong shock.
- Do not modify any accessories or use broken parts. Contact your dealer with any questions.
- Tighten all screws (do not exert excessive force to avoid breaking the screw or damaging its thread).
- Drill holes and bolts will be left in the wall, ceiling or floor once the display and bracket are removed. Stains may occur after extended use.
- Please the manufacturer's way to control the wall, ceiling or floor type and installation of the mount, the warranty of the product shall only cover the body of the mount. The warranty period of the product is 5 years.
- Please consult the English language manual for any dispute on conditions.

DE VORSICHT

- Um die Sicherheit zu gewährleisten, lesen Sie dieses Handbuch vor der Installation sorgfältig durch und befolgen Sie die Anweisungen. Bewahren Sie dieses Handbuch an einem sicheren Ort auf, damit Sie später darauf zurückgreifen können.
- Der Hersteller ist rechtlich nicht verantwortlich für Geräteschäden oder Personenschäden, die durch eine andere als die in diesem Handbuch beschriebene Installation oder Bedienung verursacht werden.
- Das Produkt ist für die Installation und Demontage ausgelegt. Der Hersteller haftet nicht für Schäden an Geräten oder Personenschäden, die durch menschliche Faktoren oder Naturereignisse wie Erdbeben oder Taifun verursacht werden.
- Es wird empfohlen, das Produkt nur durch qualifiziertes Personal zu installieren.
- Zur Installation oder Demontage des Produktes sind mindestens zwei Personen erforderlich, um die Gefahr von herabfallenden Gegenständen zu vermeiden.
- Bitte überprüfen Sie den Bereich, in dem das Produkt installiert werden soll sorgfältig:
 - Vermeiden Sie Orte die hohen Temperaturen, Feuchtigkeit oder Kontakt mit Wasser ausgesetzt sind.
 - Installieren Sie das Produkt nicht in der Nähe von Lüftungsschlitzen von Klimaanlage oder Bereichen mit übermäßigem Staub und Rauch.
 - Installieren Sie das Produkt nur an eine vertikale Wand. Vermeiden Sie schräge Oberflächen.
 - Nicht an Orten installieren, die Erschütterungen oder Vibrationen ausgesetzt sind.
 - Nicht an Orten installieren die direkter Sonneneinstrahlung bzw. zu starkem Licht ausgesetzt sind, da dies beim Betrachten der Bildschirmanzeige zu Ermüdung der Augen führen kann.
- Sorgen Sie für ausreichend Platz um das Display, um eine ausreichende Belüftung zu gewährleisten.
- Um die Sicherheit zu gewährleisten und Unfälle zu vermeiden ist es notwendig vor der Installation die Wand-, Decken- oder Bodenstruktur zu überprüfen und eine sichere Stelle auszuwählen.
- Pour garantir une installation sûre, vérifiez d'abord la structure de la surface, du mur, du plafond ou du sol, ni la qualité d'installation du produit, la garantie du produit ne couvre que le produit lui-même, et non le fonctionnement du produit. La période de garantie du produit est de 5 ans.
- Das Produkt ist für die Installation und Demontage ausgelegt. Der Hersteller haftet nicht für Schäden an Geräten oder Personenschäden, die durch menschliche Faktoren oder Naturereignisse wie Erdbeben oder anderen starken Erschütterungen stand halten können.
- Modifizieren Sie kein Zubehör und verwenden Sie keine beschädigten Teile. Wenden Sie sich bei Fragen bitte an Ihren Händler.
- Ziehen Sie alle Schrauben fest (üben Sie keine übermäßige Kraft aus, um ein Brechen der Schraube oder eine Beschädigung des Gewindes zu vermeiden).
- Nach dem Entfernen des Produktes können Löcher in der Wand, Decke oder Boden verbleiben. Nach längerem Gebrauch können Flecken auftreten.
- Der Hersteller hat keinen Einfluss auf die Wand-, Decken- oder Bodentart und die Installation der Halterung. Deshalb deckt die Garantie des Produktes nur das Produkt selbst ab. Die Garantiezeit des Produktes beträgt 5 Jahre.
- Bei Streitigkeiten über die Bedingungen ziehen Sie bitte das englischsprachige Handbuch hinzu.

FR ATTENTION

- Pour assurer la sécurité, veuillez lire attentivement ce manuel avant l'installation et suivre les instructions. Conservez ce manuel dans un endroit sûr pour un besoin ultérieur.
- Le fabricant ne sera pas légalement responsable de tout dommage à l'équipement ou de blessures corporelles causé par une installation ou une utilisation incorrecte autre que celles précisées dans ce manuel.
- Le produit est conçu pour une installation et un démontage faciles. Le fabricant ne peut être tenu responsable des dommages à l'équipement ou des blessures corporelles résultant de facteurs humains ou d'actes de nature, tels qu'un tremblement de terre ou un typhon.
- Il est recommandé que le produit soit installé uniquement par du personnel qualifié.
- Au moins deux personnes sont nécessaires pour installer ou démonter le produit afin d'éviter tout risque de chute d'objets.
- Veuillez inspecter soigneusement la zone où le produit doit être installé:
 - Évitez les endroits soumis à des températures élevées, à l'humidité ou au contact avec de l'eau.
 - N'installez pas le produit à proximité de bouches de climatisation ou de zones avec un excès de poussière et de fumées.
 - Installez uniquement sur des murs verticaux et évitez les surfaces inclinées.
 - Ne pas installer dans des endroits soumis à des chocs ou des vibrations.
 - N'installez pas dans des endroits soumis à une exposition directe à la lumière vive, car cela peut provoquer une fatigue oculaire lors de la visualisation des écrans d'affichage.
- Maintenez un espace suffisant autour de l'écran pour assurer une adéquate ventilation.
- Pour garantir une installation sûre, vérifiez d'abord la structure de la surface, du mur, du plafond ou du sol et sélectionnez un emplacement de montage sécurisé.
- La surface, le mur, le plafond ou le sol doivent être suffisamment solides pour supporter un poids d'au moins quatre fois l'écran et le produit combinés. L'emplacement de montage doit pouvoir résister aux tremblements de terre ou à d'autres chocs violents.
- Ne modifiez aucun accessoire et n'utilisez pas de pièces cassées. Contactez votre revendeur pour toute question à ce sujet.
- Serrez toutes les vis (n'exercez pas de force excessive pour éviter de casser les vis ou d'endommager leur filetage).
- Des trous et des boulons peuvent être laissés dans le mur, le plafond ou le sol une fois le produit retiré. Des taches peuvent apparaître après une utilisation prolongée.
- Étant donné que le fabricant ne peut pas vérifier / superviser la qualité de la surface / du mur, du plafond ou du sol, ni la qualité d'installation du produit, la garantie du produit ne couvre que le produit lui-même, et non le fonctionnement du produit. La période de garantie du produit est de 5 ans.
- Veuillez consulter le manuel pour tout différend sur les conditions.

IT ATTENZIONE

- Per garantire la sicurezza, leggere attentamente questo manuale prima dell'installazione e seguire le istruzioni. Conservare questo manuale in un luogo sicuro per riferimenti futuri.
- Il produttore non sarà legalmente responsabile per eventuali danni alle apparecchiature o lesioni personali causati da installazione o funzionamento non corretti diversi da quelli descritti nel presente manuale.
- Il prodotto è progettato per una facile installazione e rimozione. Il produttore non è responsabile per danni alle apparecchiature o lesioni personali derivanti da fattori umani o atti di natura, come terremoti o tifoni.
- Si consiglia di installare il prodotto solo da personale qualificato.
- Per installare o rimuovere il prodotto sono necessarie almeno due persone per evitare il rischio di caduta di oggetti.
- Ispezionare attentamente l'area in cui il prodotto deve essere installato:
 - Evitare luoghi soggetti ad alte temperature, umidità o contatto con l'acqua.
 - Non installare il prodotto vicino a prese d'aria o aree con polvere e fumi in eccesso.
 - Installare solo su pareti verticali ed evitare superfici inclinate.
 - Non installare in luoghi soggetti a urti o vibrazioni.
 - Non installare in luoghi soggetti a esposizione diretta a luce intensa, in quanto potrebbe causare affaticamento degli occhi durante la visualizzazione del pannello del display.
- Mantenere uno spazio sufficiente attorno al display per garantire un'adeguata ventilazione.
- Per garantire un'installazione sicura, verificare innanzitutto la struttura della superficie, della parete, del soffitto o del pavimento e selezionare una posizione di montaggio sicura.
- La superficie, la parete, il soffitto o il pavimento devono essere sufficientemente robusti da sostenere un peso di almeno quattro volte il display e il prodotto combinati. La posizione di montaggio deve essere in grado di resistere a terremoti o altri forti urti.
- Non modificare alcun accessorio o utilizzare parti rotte. Contatta il tuo rivenditore per qualsiasi domanda.
- Stringere tutte le viti (non esercitare una forza eccessiva per evitare di rompere la vite o danneggiare la filettatura).
- Una volta rimosso il prodotto, è possibile lasciare fori nella parete, nel soffitto o nel pavimento. Le macchie possono verificarsi dopo un uso prolungato.
- Poiché il produttore non può verificare / supervisionare la qualità della superficie / parete, soffitto o pavimento né la qualità dell'installazione del prodotto, la garanzia del prodotto copre solo il prodotto stesso, non il funzionamento del prodotto. Il periodo di garanzia del prodotto è di 5 anni.
- Consultare il manuale in lingua inglese per qualsiasi controversia relativa alle condizioni.

ES PRECAUCIÓN

- Para garantizar su seguridad, lea este manual cuidadosamente antes de la instalación y siga las instrucciones. Conserve este manual en un lugar seguro para futuras consultas.
- El fabricante no será legalmente responsable de ningún daño producido sobre el equipo o lesión personal causada por una instalación o uso no mencionado explícitamente en este manual.
- El soporte está diseñado para una fácil instalación y extracción. El fabricante no es responsable por daños al equipo o lesiones personales que se causan por factores humanos o actos de la naturaleza, como terremotos o tifones.
- Se recomienda que el soporte sea instalado solo por personal cualificado.
- Para evitar que se caiga el producto, la instalación o retirada deberá ser realizada por al menos dos personas.
- Inspeccione detenidamente el área donde se instalará el soporte:
 - Evite los lugares sometidos a altas temperaturas, humedad o contacto con el agua.
 - No instale el producto cerca de ventiladores de aire acondicionado o áreas con exceso de polvo y humos.
 - Instalar solo en paredes verticales y evitar superficies inclinadas.
 - No instale en lugares sujetos a golpes o vibraciones.
 - No instale en lugares sometidos a la exposición directa a la luz brillante, ya que puede causar fatiga ocular al ver el panel de la pantalla.
- Mantenga suficiente espacio alrededor de la pantalla para asegurar una ventilación adecuada.
- Para garantizar una instalación segura, primero verifique la estructura de la pared, el techo o el piso y seleccione una ubicación de montaje segura.
- La pared, el techo o el piso deben ser lo suficientemente fuertes para sostener un peso de al menos cuatro veces la pantalla y el montaje combinados. La ubicación de montaje debe ser capaz de resistir un terremoto o otro golpe fuerte.
- No modifique ningún accesorio ni utilice componentes deteriorados. Póngase en contacto con su distribuidor si tiene alguna duda.
- Apretar todos los tornillos (no ejerza demasiada fuerza para evitar que se roma el tornillo o se dañe la rosca).
- Mantenga los orificios y los pernos en la pared, techo o suelo después de retirar la pantalla y el soporte. Podrían quedar manchas después de un uso prolongado.
- Dado que el fabricante no tiene la capacidad de controlar el tipo de pared, techo o piso y la instalación del soporte, la garantía del producto solo cubrirá el cuerpo del producto. El periodo de garantía del producto es de 5 años.
- Consulte el manual en inglés si tiene alguna duda acerca de las condiciones.