

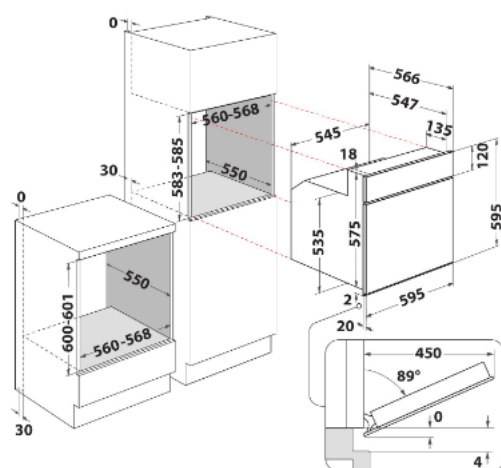
# AKP 473/IX/01

12NC: 857747329530

Code EAN: 8003437938139

Whirlpool

SENSING THE DIFFERENCE



- La fonction catalyse permet d'absorber les graisses pendant la cuisson grâce aux parois microporeuses.
- Classe énergétique A
- Cavité 65 L
- Ventilation à froid (décongélation)
- Cuisson à air pulsée
- Ventilation turbo
- Gril
- Cavité en émail facile à nettoyer
- Turbo Gril
- Levage de pâte
- four MultiFunction 8
- Cuisson conventionnelle
- Boutons saillant
- Porte 2 épaisseurs de verre
- Poignée externe
- Minuterie programmable

## Four multifonction encastrable Whirlpool: couleur inox - AKP 473/IX/01

Ce four encastrable Whirlpool présente les caractéristiques suivantes : technologie électrique de pointe rendant possible des économies d'énergie sur la cuisson de vos mets. Lampe halogène gage de meilleures performances énergétiques.

### Multifonction 8

De multiple méthodes de cuisson. Multifonction 8 offre des options de cuisson flexibles pour assurer des résultats parfaits quelle que soit la recette.

### Chaleur Pulsée

La chaleur pulsée permet de cuire sur 3 niveaux simultanément, des plats différents, sans mélange d'odeurs ni de goûts grâce à une distribution uniforme de la chaleur.

### Rail(s) télescopique(s)

Davantage de stabilité. Ce four Whirlpool est équipé de rail(s) coulissant(s) en douceur, pour une utilisation plus facile.

### Catalyse

Parois microporeuses qui absorbent les graisses pendant la cuisson. Pour les éliminer lancer 10 minutes le four à vide à 230°C pour les éliminer.

### Cavité Standard

Ce four Whirlpool est équipé d'une cavité de taille standard.

### Classe énergétique

Des économies en énergie. Les fours dotés d'une classe énergétique A/A+ permettent de réaliser d'importantes économies en énergie : faible consommation, coûts réduits.

### Classe énergétique A

Bonne efficacité énergétique. Avec une classe énergétique A, cet appareil Whirlpool vous permettra de bénéficier d'une performance maximale ainsi que d'une faible consommation énergétique.

# AKP 473/IX/01

12NC: 857747329530

Code EAN: 8003437938139

# Whirlpool

SENSING THE DIFFERENCE

## CARACTERISTIQUES PRINCIPALES

Groupe de produit	Four
Référence commerciale	AKP 473/IX/01
Couleur principale du produit	Inox
Type de construction	Encastrable
Type de commande	Mécanique et électronique
Types de dispositifs de réglage et d'alarme	-
Commandes intégrées pour la table	Non
Plaques contrôlables	-
Programmes automatiques	Oui
Intensité	16
Tension	220-240
Fréquence	50/60
Longueur du cordon électrique	90
Type de prise	Non
Profondeur porte ouverte à 90°	-
Hauteur du produit	595
Largeur du produit	595
Profondeur du produit	564
Hauteur minimale de la niche d'encastrement	0
Largeur minimale de la niche d'encastrement	0
Profondeur de la niche d'encastrement	0
Poids net	34
Volume utile du four	65
Système de nettoyage intégré	Catalyse partielle
Grilles	2
Plateaux	1

## CARACTERISTIQUES TECHNIQUES

Minuterie	-
Réglage du temps de cuisson	Electronique
Options de réglage du temps de cuisson	Marche/Arrêt
Dispositif de sécurité	-
Éclairage intérieur	Oui
Nombre de lampes	1
Position des lampes	Arrière
Gradins	Télescopiques
Sonde	Non

## PERFORMANCES

Type d'énergie	Électricité
Type d'énergie	Électricité
Classe énergétique - NOUVEAU (2010/30/UE)	A
Consommation énergétique des fours conventionnels par cycle - NOUVEAU (2010/30/CE)	0.87
Consommation énergétique des fours à convection forcée par cycle - NOUVEAU (2010/30/CE)	0.78

Whirlpool  
AKP 473/IX/01

65 L 0.87 kWh/cycle\*

65 L 0.78 kWh/cycle\*

65/2014

