

SG START THE GAME

Vorago®



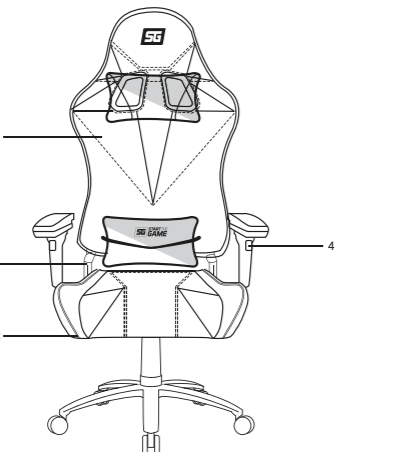
GAMING CHAIR CGC501
SILLA GAMER CGC501

Guía rápida / Quick guide

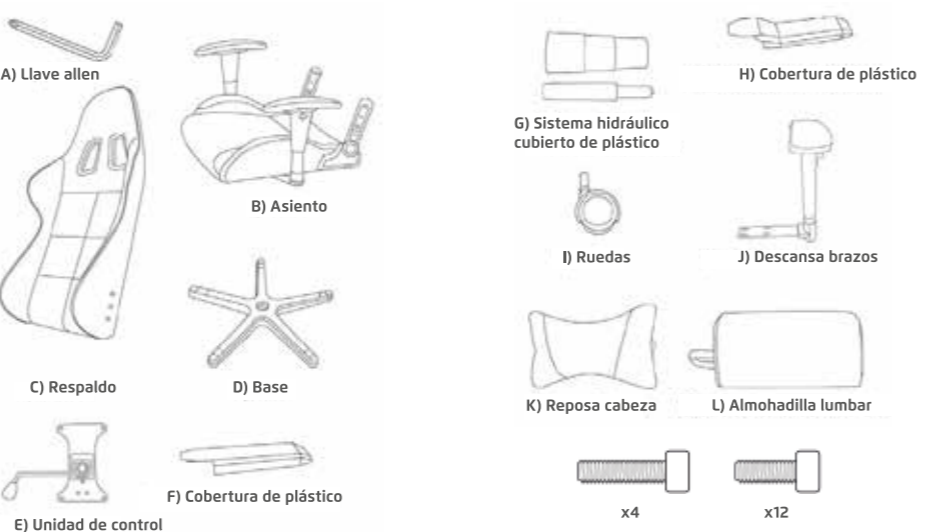
ESPAÑOL

CONOCE TU SILLA

1	Respaldo ajustable
2	Sistema para ajustar respaldo
3	Sistema para ajustar altura
4	sistema para ajustar descansa brazos



CONTENIDO



ENSAMBLE DE SILLA

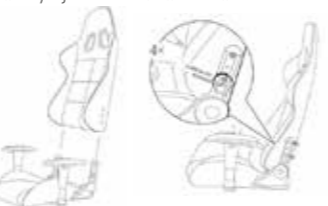
Engancha las ruedas (I) a la base (D) hasta escuchar un clic.



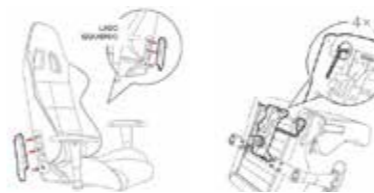
Instala el sistema hidráulico junto con la cubierta plástica (G) a la base con ruedas.



Coloca el respaldo (C) al asiento (D). coloca los tornillos y ajusta con la llave allen.



Una vez colocados los tornillos coloca la cubierta (H) y (F) en los respectivos lados. Coloca la unidad de control (E) debajo del asiento asegurándose de posicionarla en la dirección correcta. Ajusta los tornillos.



FICHA TÉCNICA

Material	Poliuretano + ABS + Metal + Tela
Máx. peso	150 Kg
Mecanismo	Mariposa
Pistón	Gas clase 4 (recubierto)
Ruedas	60 mm
Descansa brazos	2D con seguros
Cojines	Lumbar y cuello
Estrella	350 mm
Estructura	De acero con soporte de nylon
Espuma de poliuretano	Alta densidad
Dimensiones	83 x 65 x 32 cm
Peso	25 Kg

Garantía limitada de productos

Los reclamos de garantía son procesados a través del punto de venta, durante los primeros 15 días posteriores a la compra, siempre y cuando cumplan con los requisitos. Los reclamos de garantía que no puedan ser procesados a través del punto de venta y toda inquietud relacionada con el producto adquirido deberán ser enviados con la guía prepagada por Vorago a la dirección de las oficinas centrales de Vorago en Francisco Villa No. 3, Col. San Agustín, C.P. 45645, Tlajomulco de Zúñiga, Jalisco, México.

Productos	Vigencias
Tablets, celulares, audio, teclados, mouse, redes y accesorios	12 Meses
Monitores	36 Meses*
*Excepto en panel (display de pantalla) para el cual sólo será de 12 meses.	
Equipos de cómputo 3 años incluido Nanobay 3.	36 Meses*
* Excepto equipos de cómputo donde el procesador se encuentra integrado en la tarjeta madre solo será de 12 meses.	

Póliza de garantía Importante: Favor de leer y llenar esta póliza de garantía y sellarla en la tienda en la compra del producto.

Producto: Silla gamer	Sello del distribuidor
Modelo: CGC501	
Marca: Vorago	
Número de serie:	
Número de factura:	
Fecha de entrega:	

Responsabilidades

La responsabilidad total de Vorago consistirá en reparar o reemplazar el producto, incluida la mano de obra y refacciones, sin ningún costo para el comprador cuando se devuelva al punto de venta, presentando esta póliza de garantía debidamente llenada y sellada por el establecimiento donde se adquirió el producto o copia del comprobante o recibo o factura, en el que consten los datos específicos del producto objeto de la compraventa, en los cuales se especifica la fecha de compra, para verificar los tiempos dentro de garantía. Vorago podrá utilizar piezas nuevas, restauradas o usadas en buenas condiciones para reparar o reemplazar cualquier producto, sin costo adicional para el consumidor. En el caso de equipos y/o accesorios que no tengan reparación, se generará el cambio por un producto similar o de características superiores. La presente garantía cubre los gastos de transportación del producto que derive de su cumplimiento; los cuales serán atribuibles directamente al proveedor del producto. En todo producto de reemplazo se renovará el periodo original de la garantía. Vorago se rige bajo las normas internacionales de fabricación de los productos.

Cómo obtener respaldo de la garantía

Salvo en situaciones de fuerza mayor o caso fortuito, el tiempo de reparación en ningún caso será mayor a 30 días naturales contados a partir de la fecha de recepción del equipo en Vorago.

Exclusiones

Esta garantía no es válida en los siguientes casos:
a) Cuando el producto se hubiese utilizado en condiciones distintas a las normales.
b) Cuando el producto no hubiese sido operado de acuerdo con el instructivo de uso que se le acompaña.
c) Cuando el producto hubiese sido alterado o reparado por personas no autorizadas por parte de Vorago.

Vorago no ofrece ninguna otra garantía expresa para este producto. Para hacer válida la garantía, así como la adquisición de partes, componentes, consumibles y accesorios.

Para hacer válida una garantía debe de enviarnos la siguiente información al correo: garantias@voragolive.com

- 1.- Modelo y color
- 2.- Falla de producto
- 3.- Ticket o factura de compra (digitalizado)
- 4.- Su domicilio con C.P., teléfono y nombre completo.

Disponibles en el establecimiento donde se adquirió el producto y/o en nuestras oficinas centrales.

Devoluciones

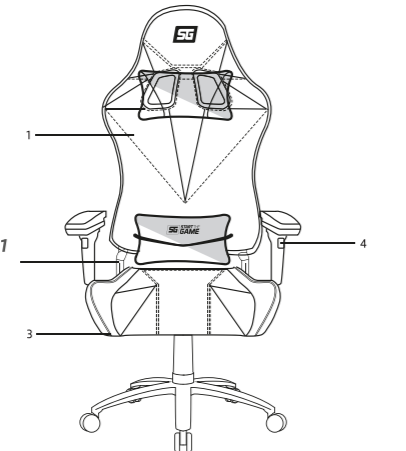
En el caso de devolución de productos solo será el lugar de compra por el cliente final. Sujeto a las políticas de devolución establecidas por el mismo vendedor.

Vorago, S.A. de C.V.
Francisco Villa No. 3
Col. San Agustín, C.P. 45645
Tlajomulco de Zúñiga,
Jalisco, México.
Tel. (33) 3044 6666

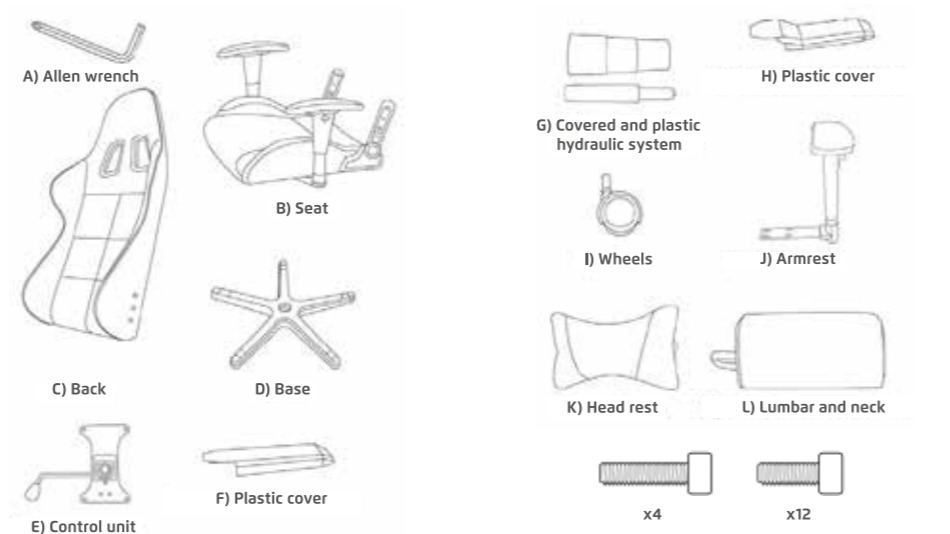
Importadora Global Rida S.A. de C.V.
Matilde Márquez No. 68
Colonia Peñón de los Baños C.P. 15520
Alcaldía Venustiano Carranza, CDMX
RFC: IGR1510164C2

KNOW YOUR CHAIR

1	Adjustable backrest
2	Backrest adjustment system
3	Height adjustment system
4	System to adjust armrests



CONTENT



CHAIR ASSEMBLY

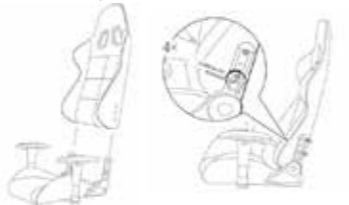
Attach the wheels (I) to the base (D) until you hear a click.



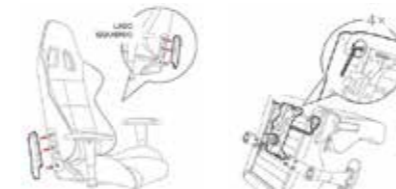
Install the hydraulic system together with the plastic cover (G) to the wheeled base



Place the backrest (C) on the seat (D). Coplace the screws and adjust with the allen wrench.



Once the screws are in place place the cover (H) and (F) on the respective sides. Place the control unit (E) under the seat, making sure it's positioned in the correct direction. Adjust the screws.



FICHA TÉCNICA

Material	Polyurethane + ABS + Metal + Fabric
Max weight	150 Kg
Mechanism	Mariposa
Piston	Gas class 4 (coated)
Wheels	60 mm
Rest arms	2D with lock
Cushions	lower back and neck
Star	350 mm
Structure	Steel with nylon support
Foam	High density
Dimensions	83 x 65 x 32 cm
Weight	25 Kg

Limited product warranty

Vorago equipment and / or accessories are covered by a limited warranty for the time indicated in the annexed validity table, counting from the date of acquisition, against any manufacturing and operation defect, provided they have been used under normal conditions of use during the warranty period and for which it was manufactured. Vorago guarantees the buyer the absence of anomalies regarding the materials.

Products	Validity
PC, tablets, cell phones, audio, keyboards, mouse, networks and accessories	12 Months
LCD Monitor	12 Months
* Except in panel (screen display) for which it will only be 12 months.	36 Months*
Computer equipment 3 years including Nanoboy 3.	36 Months*
* Except computer equipment where the processor is integrated on the motherboard it will only be 12 months.	36 Months*

Warranty Important: Please read and complete this warranty policy and seal it in the store when purchasing the product.

Product: Gaming chair	Dealer stamp
Model: CGC501	
Brand: Vorago	
Serial number:	
Invoice number:	
Delivery date:	

Responsibilities

The total responsibility of Vorago will be to repair or replace the product, including labor and parts, at no cost to the buyer when it is returned to the point of sale, presenting this warranty policy properly completed and stamped by the establishment where it was purchased. The product or copy of the receipt or receipt or invoice, in which data of the product the date of purchase is specified, to verify the times within the guarantee. vorago may use new parts, restored or used in good condition to repair or replace any product, at no additional cost to the consumer. In the case of equipment and / or accessories that can not be repaired, the change will be generated by a similar product or with superior characteristics. this guarantee covers the transportation expenses of the product derived from its fulfillment; which will be directly attributable to the supplier of the product. In all replacement products, the original warranty period will be renewed. Vorago is governed by international standards for the manufacture of products.

How to obtain warranty support

Guarantee claims are processed through the point of sale, during the first 15 days after the purchase, as long as they meet the requirements. Guarantee claims that can not be processed through the point of sale and any concerns related to the product purchased should be sent with the prepaid guide by Vorago to the address of the Vorago headquarters in Francisco Villa No. 3, Col. San Agustín, CP 45645, Tlajomulco de Zúñiga, Jalisco, Mexico.

Except in situations of force majeure or fortuitous event, the repair time in no case will be greater than 30 calendar days from the date of receive of the equipment in Vorago.

Exclusions

This guarantee is not valid in the following cases:
 a) When the product had been used in conditions other than normal.
 b) When the product has not been operated in accordance with the instructions for use instructios of use.
 c) When the product has been altered or repaired by unauthorized persons by Vorago.

Vorago does not offer any other express warranty for this product. To make the guarantee valid, as well as the acquisition of parts, components, consumables and accessories

To validate a guarantee, the following information must be sent to the email: garantias@voragolive.com

- 1.- Model and color
- 2.- Product failure
- 3.- Ticket or purchase invoice (digitized)
- 4.- Your address with CP, telephone and full Name.

Available in the establishment where the product was purchased and / or in our central offices:

Returns

In the case of product return, it will only be the place of purchase by the end customer. Subject to the return policies established by the same seller.

Vorago, S.A. de C.V.
 Francisco Villa No. 3
 Col. San Agustín, C.P. 45645
 Tlajomulco de Zúñiga,
 Jalisco, México.
 Tel. (33) 3044 6666

Importadora Global Rida S.A. de C.V.
 Matilde Márquez No. 6B
 Colonia Peñón de los Baños C.P. 15520
 Alcaldía Venustiano Carranza, CDMX
 RFC: IGR1510164C2