

Soporte 32"-55"

SERIE: SOPORTES DE PARED UNIVERSAL

UK1280

MODELO

UK740401

PART NUMBER

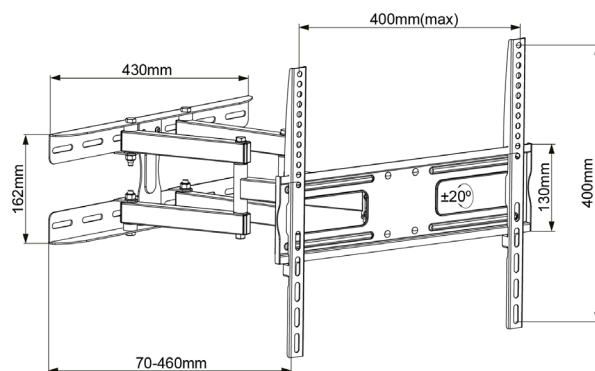
6974560221080

EAN

Descripción

- Soporte para monitor / TV 50 kg, fabricado con acero de alta resistencia y pintado con pintura electrostática para un acabado perfecto.
- Vesa máximo: 400 x 400 mm (compatible con vesa de 200 x 200, 300 x 200, 400 x 200, 300 x 300, 400 x 300, 400 x 400).
- Angulo de inclinación: + 10° -10° y ángulo de giro: -45° / 45° (depende de la instalación y del espacio disponible) Extensión de cada brazo es de 400 mm.
- Distancia de la pared: ajustable entre 70 y 360 mm.
- Manual de instrucciones multi idiomas.

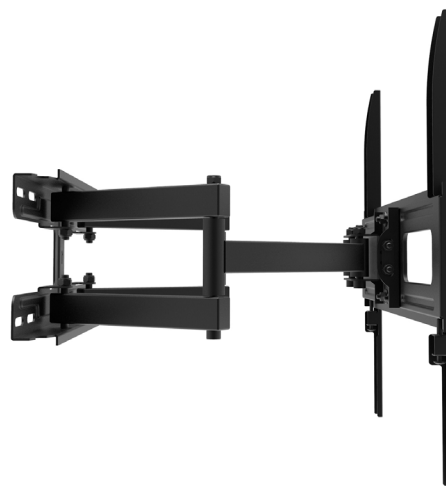
Esquema



Galería



SUPERIOR



LATERAL

ESPECIFICACIONES TÉCNICAS | SOPORTE DE PARED UK1280

TAMAÑO DE PANTALLA	32" - 55"
PESO	4,32 kg
MATERIAL	Acero
PESO MÁXIMO DE CARGA	50 kg (110lbs)
DISTANCIA A LA PARED	70 - 460 mm
INCLINACIÓN	+20 ~ -20°
GIRO	±45°
VESA	400 x 400 mm

PACKAGING

DIMENSIONES	545 x 184 x 80 mm
PESO	4,81 kg
CUBICAJE	0,00802 m ³
COLOR	Marrón
MATERIAL	Cartón
CONTENIDO DEL PAQUETE	Soporte / Tornillería
CERTIFICACIONES	CE / ROHS

CARTÓN

UNIDADES CARTÓN	3 PCS
DIMENSIONES	55.5 x 25.5 x 20 cm
PESO	N.W:14,4 kg / G.W:15 kg

*Todas las especificaciones y características, así como el color y las versiones de software, podrían estar sujetas a cambios propios de fabricación.

*La disponibilidad de los productos podría variar según el mercado. Consulte a su proveedor para promociones y ofertas especiales.

*Todas las marcas están registradas conforme a la ley.