



Philips
Cartouches anticalcaires

GC018

Cartouches anticalcaires

Prolongent la durée de vie de votre fer Soin du Linge

Le Soin du Linge GC018/00 est équipé d'un système Anti-calc DualProtect qui élimine 99 % du calcaire de votre centrale vapeur. Les cartouches déminéralisent l'eau. Vous pouvez repasser encore plus longtemps, sans vous soucier du calcaire.

Prolongent la durée de vie de votre produit Soin du Linge

- Cartouches anticalcaires
- Protègent votre centrale vapeur du calcaire à 99 %
- Compatible avec les produits Soin du Linge dotés d'Optimal TEMP (GC9940, GC9950)

Facile à utiliser

- Facile à remplacer
- La cartouche doit être remplacée lorsque les granules changent de couleur
- Rangez facilement les cartouches de rechange dans le compartiment prévu à cet effet
- Deux cartouches anticalcaires par lot

PHILIPS

Caractéristiques

Système anticalcaire

- Eau du robinet utilisable

Accessoires

- Convient au Soins du Linge: GC9940, GC9950

Points forts

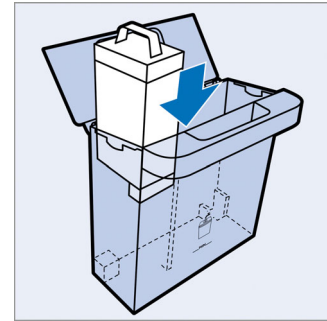
Facile à remplacer

La cartouche anticalcaire est facile à remplacer. Il suffit de l'extraire du réservoir d'eau et d'en insérer une neuve. Vous pouvez jeter la cartouche anticalcaire avec les déchets ménagers.

Cartouches anticalcaires

Les cartouches anticalcaires Philips déminéralisent l'eau et évitent ainsi que le calcaire ne pénètre dans l'appareil.

Cartouches faciles à ranger



La centrale vapeur intégrée Soins du Linge a un compartiment de stockage pour ranger les cartouches anticalcaires de rechange.

Protègent votre système du calcaire à 99 %



Les cartouches anticalcaires protègent votre produit Soins du Linge du calcaire.

Remplacer les cartouches

Les cartouches anticalcaires doivent être remplacées tous les 3 à 7 mois. Lorsque les granules de la cartouche ont complètement changé de couleur, il est temps de la remplacer.

Compatibles avec GC9940, GC9950

Ces cartouches anticalcaires sont compatibles avec les centrales vapeur intégrées Soins du Linge références GC9940 et GC9950.

2 cartouches par lot

Chaque boîte contient deux cartouches anticalcaires.



Date de publication
2014-01-30

Version: 4.0.1

© 2014 Koninklijke Philips N.V.
Tous droits réservés.

Les caractéristiques sont sujettes à modification sans préavis. Les marques commerciales sont la propriété de Koninklijke Philips N.V. ou de leurs détenteurs respectifs.

www.philips.com