



Philips
Wkłady antywapienne

GC018

Wkłady antywapienne

Dłuższy czas użytkowania żelazka WardrobeCare

Żelazka WardrobeCare GC018/00 są wyposażone w wyjątkowy system antywapienny DualProtect, który chroni system prasowania parowego przed kamieniem w 99%. Specjalne wkłady demineralizują wodę, co umożliwia dłuższe prasowanie bez kłopotów z kamieniem.

Dłuższy okres eksploatacji żelazek z serii WardrobeCare

- Wkłady antywapienne
- W 99% chronią system prasowania parowego przed kamieniem
- Odpowiednie dla żelazek WardrobeCare z technologią OptimalTemp (GC9940, GC9950)

Łatwa obsługa

- Łatwa wymiana
- Wymień wkład, gdy granulki zmienią kolor
- Wkłady można łatwo przechowywać w specjalnym schowku
- Dwa wkłady antywapienne w opakowaniu

PHILIPS

Dane techniczne

Zabezpieczenie przed osadzaniem się kamienia

- Można używać wody z kranu

Akcesoria

- Odpowiednie dla żelazek z serii WardrobeCare: GC9940, GC9950

Zalety

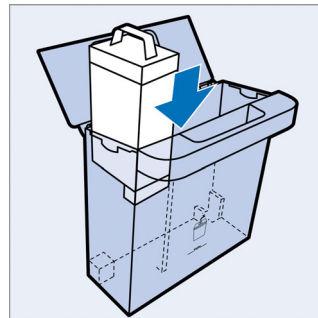
Łatwa wymiana

Wkłady antywapienne można w prosty sposób wymienić. Wystarczy wyjąć wkład ze zbiorniczka wody i włożyć nowy na jego miejsce. Zużyty wkład można wyrzucić z domowymi bezpiecznikami.

Wkłady antywapienne

Wkłady antywapienne firmy Philips demineralizują wodę i zapobiegają osadzaniu się kamienia w urządzeniu.

Łatwe przechowywanie wkładów



Zintegrowane żelazko WardrobeCare jest wyposażone w specjalny schowek, w którym można łatwo przechowywać wkłady na wymianę.

Ochrona systemu przed kamieniem w 99%



Wkłady antywapienne chronią żelazka WardrobeCare przed kamieniem.

Wymiana wkładów

Wkłady antywapienne należy wymienić po upływie od 3 do 7 miesięcy. Kiedy granulki całkowicie zmienią kolor, należy wymienić wkład.

Odpowiednie dla modeli GC9940 i GC9950

Te wkłady antywapienne są przeznaczone dla zintegrowanych żelazek WardrobeCare (modele GC9940 i GC9950).

2 wkłady w opakowaniu

Jedno opakowanie zawiera dwa wkłady antywapienne.

